

## Ansichten von Relais und Sicherungen Omega-B

ab MJ '99

Teile Einbauorte Omega-B

1-53, 72-79

Übersicht der Sicherungsbelegungen Omega-B

54-55, 71

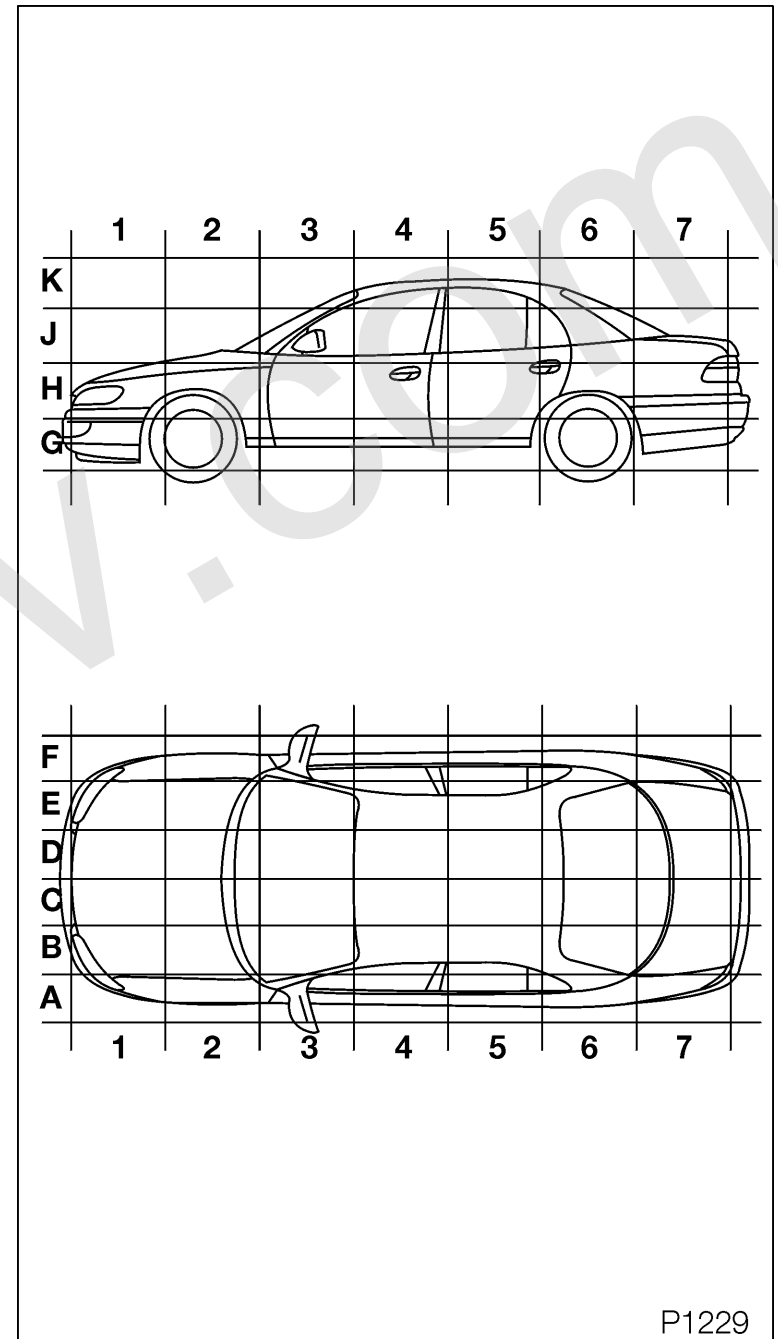
Übersicht der Relaisbelegungen Omega-B

56-70

# Teile Einbauorte Omega-B

ab MJ '99

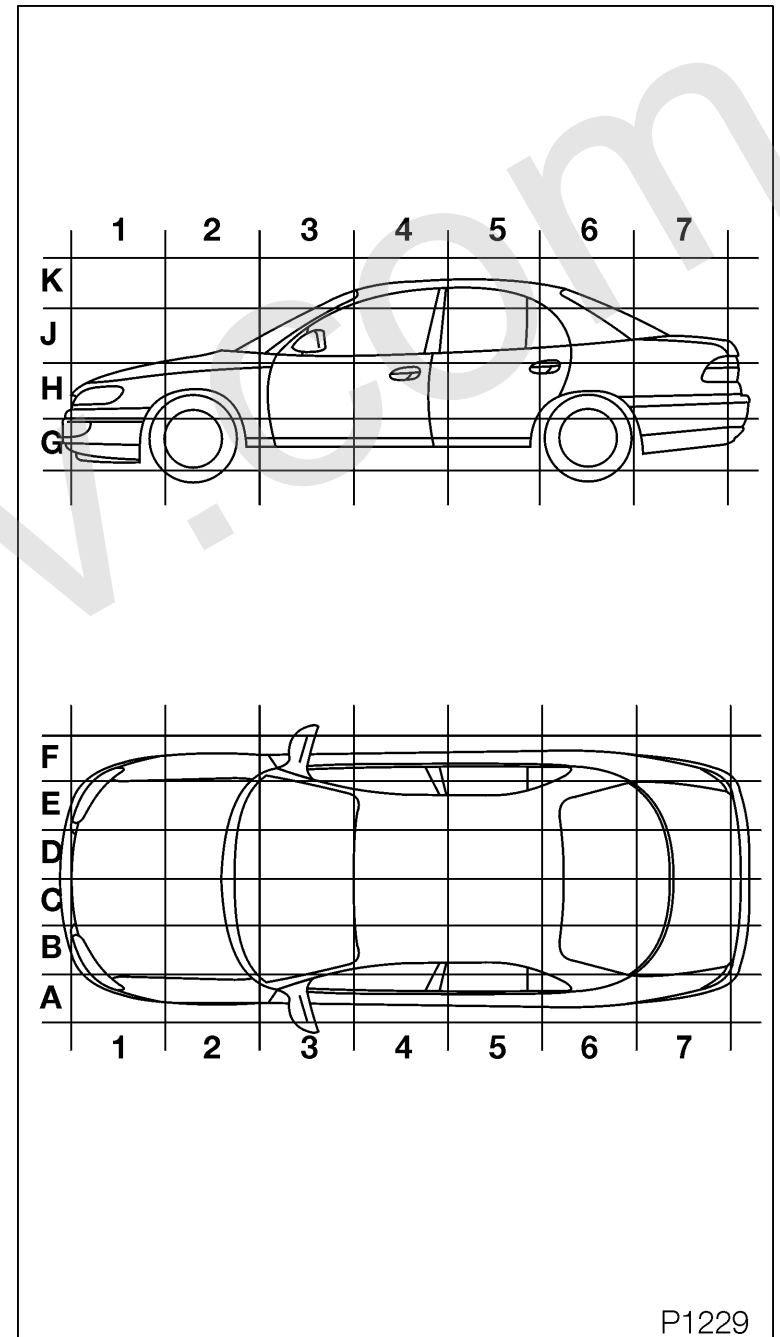
	Teile	Einbauposition	LHD	RHD
E1	Parklicht - Links	Scheinwerfer, links	B1H	B1H
E2	Rückleuchte - Links	Rückscheinwerfer, links	B7H	B7H
E3	Leuchte - Kennzeichen	Heckklappe	CD7H	CD7H
E4	Parklicht - Rechts	Scheinwerfer, rechts	E1H	E1H
E5	Rückleuchte - Rechts	Rückscheinwerfer, rechts	E7H	E7H
E7	Fernlicht - Links	Scheinwerfer, links	B1H	B1H
E8	Fernlicht - Rechts	Scheinwerfer, rechts	E1H	E1H
E9	Abblendlicht - Links	Scheinwerfer, links	B1H	B1H



Teile-Einbaulagen Omega-B

ab MJ '99

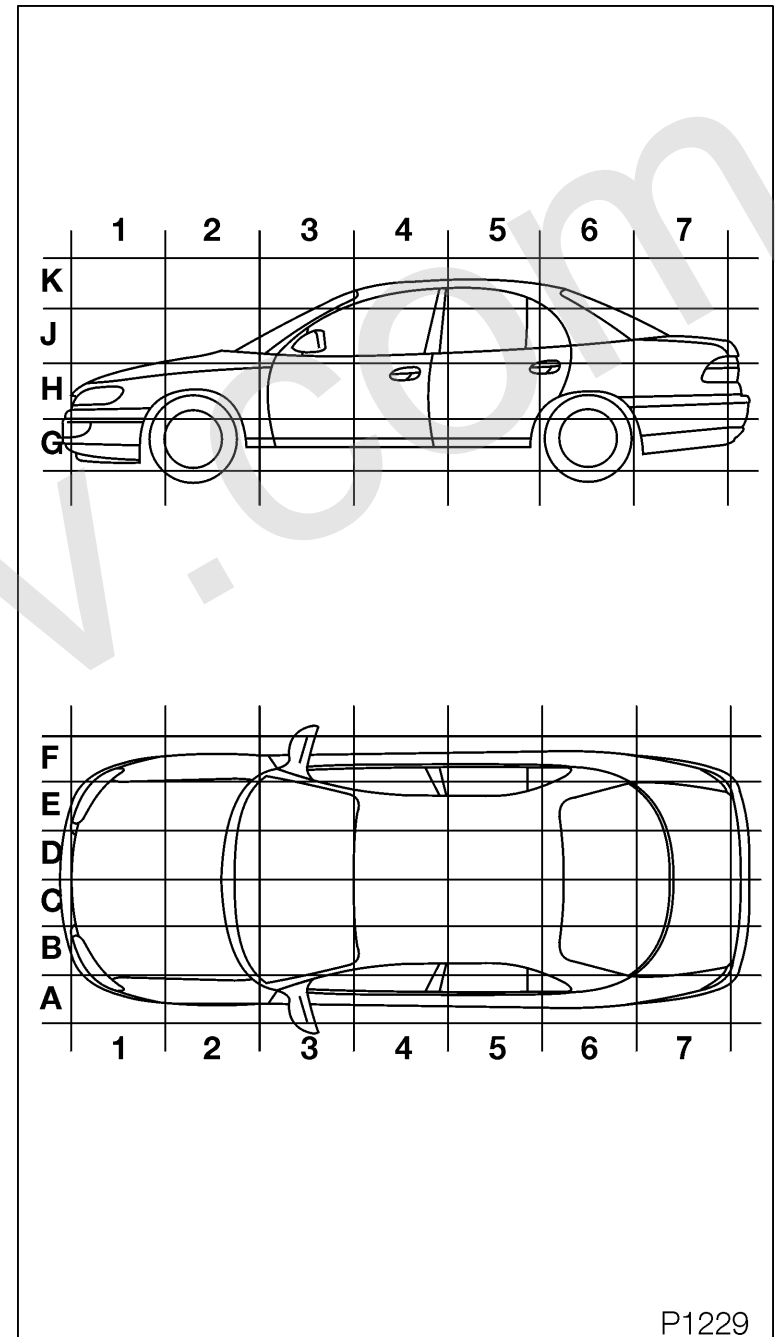
	Teile	Einbauposition	LHD	RHD
E10	Abblendlicht - Rechts	Scheinwerfer, rechts	E1H	E1H
E11	Leuchten - Instrument	im Instrument	C3J	D3J
E13	Leuchte - Kofferraum	Verkleidungsblech, Laderaum, links	A7H	A7H
E15	Leuchte - Handschuhfach	in Handschuhfach	E3J	B3J
E16	Leuchte - Zigarettenanzünder	Mittelkonsole, vorn	CD3H	CD3H
E17	Rückfahrcheinwerfer - Links	Rückscheinwerfer, links	B7H	B7H
E18	Rückfahrcheinwerfer - Rechts	Rückscheinwerfer, rechts	E7J	E7J
E19	Heckscheibe, beheizt	in Heckfenster	BE7J	BE7J



# Teile-Einbaulagen Omega-B

ab MJ '99

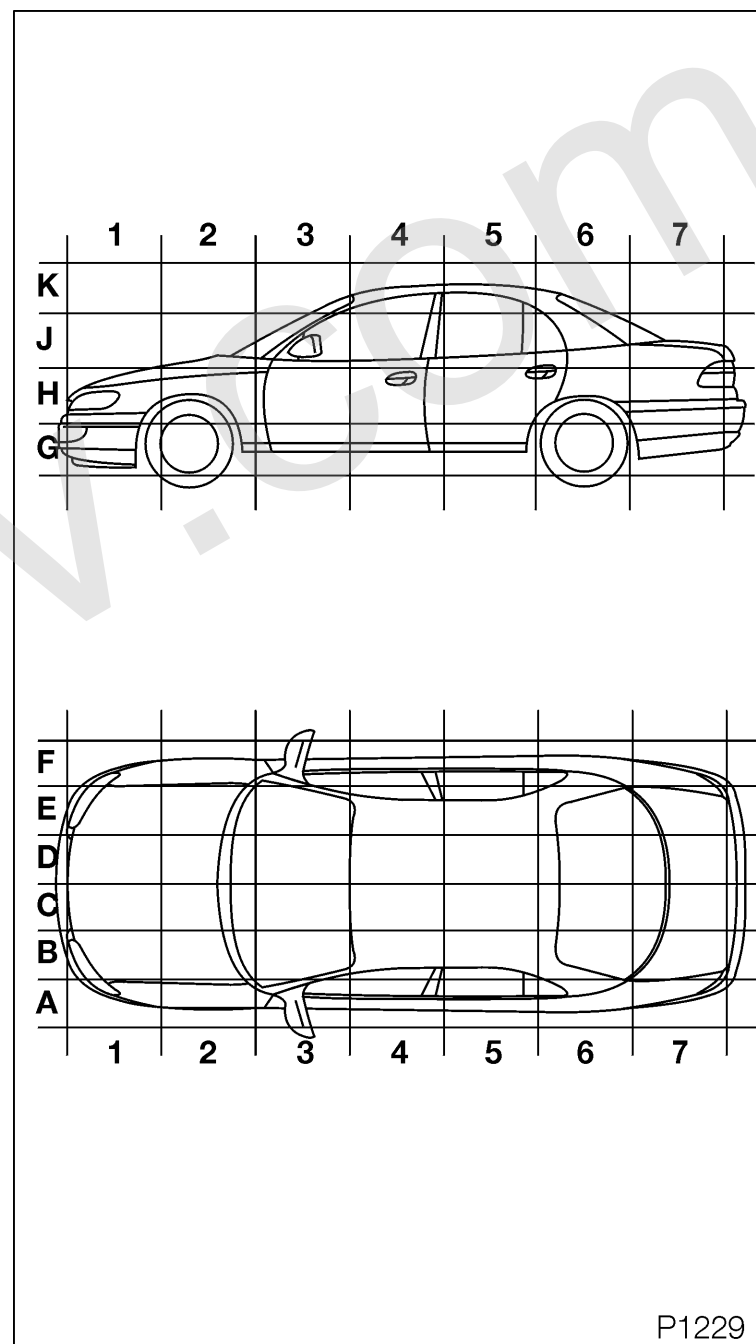
	Teile	Einbauposition	LHD	RHD
E20	Nebelscheinwerfer - Vorn, links	im Stoßfänger, vorn	B1G	B1G
E21	Nebelscheinwerfer - Vorn, rechts	im Stoßfänger, vorn	E1G	E1G
E24	Nebelschlußleuchte - Hinten, links	Rückscheinwerfer, links	B7H	B7H
E25	Sitzheizung - Vorn, links	unter Vordersitz, links	B4G	B4G
E27	Leselampe - Hinten, links	Autodach, hinten links	B5K	B5K
E28	Leselampe - Hinten, rechts	Autodach, hinten rechts	E5K	E5K
E30	Sitzheizung - Vorn, rechts	unter Vordersitz, rechts	E4G	E4G
E33	Leuchte - Aschenbecher	Mittelkonsole, vorn	CD3H	CD3H



## Teile Einbauorte Omega-B

ab MJ '99

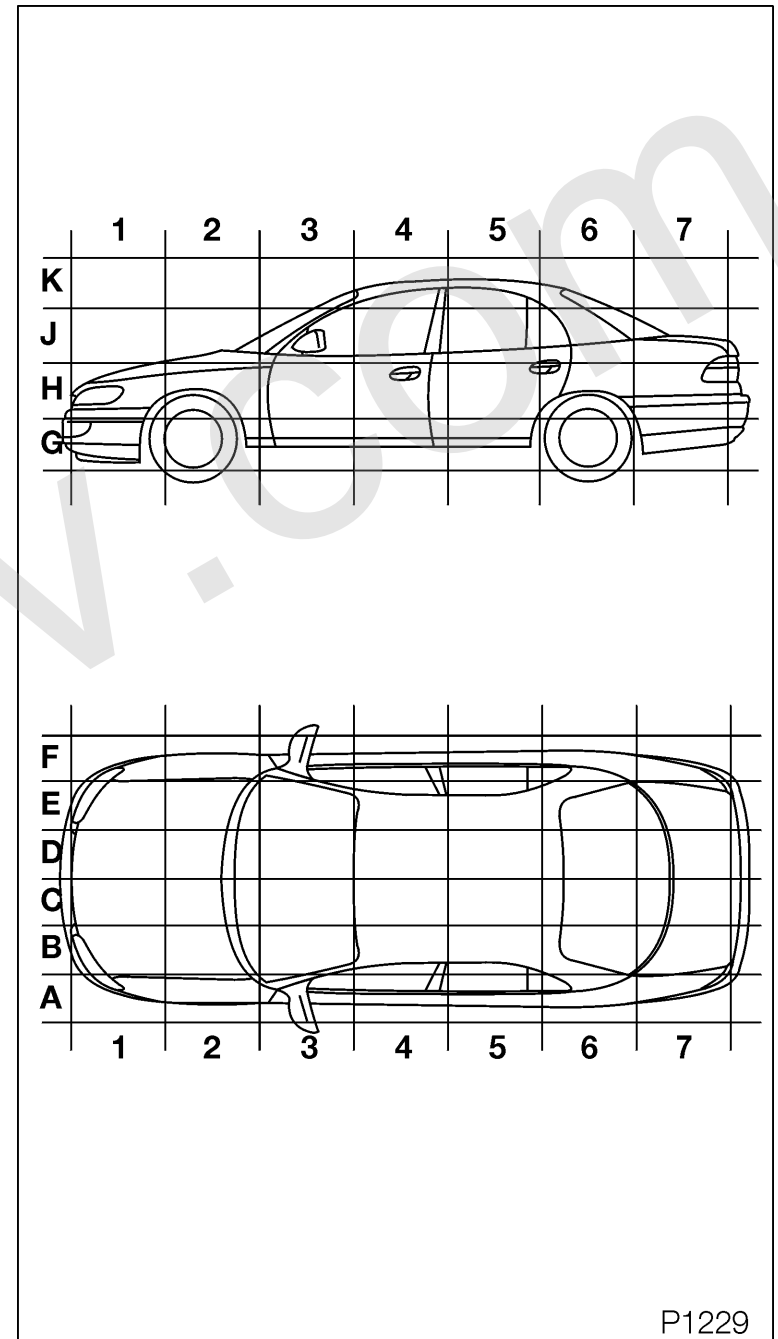
	Teile	Einbauposition	LHD	RHD
E37	Leuchte - Sonnenblende, links	Sonnenblende, links	B4K	B4K
E39	Nebelschlußleuchte - Hinten, rechts	Rückscheinwerfer, rechts	E7H	E7H
E40	Leuchte - Sonnenblende, rechts	Sonnenblende, rechts	E4K	E4K
E41	Leuchte - Innenraum, zeitverzögert	Zwischen Sonnenblenden	CD4K	CD4K
E42	Zusatzheizung - Innenraum	Motorraum, rechts	E2H	E2H
E47	Sitzheizung - Hinten, links	Unter Rücksitzbank	C5G	C5G
E48	Sitzheizung - Hinten, rechts	Unter Rücksitzbank	D5G	D5G
E50	Leuchte - Fahrertür	Fahrertür	A4G	F4G



# Teile Einbauorte Omega-B

ab MJ '99

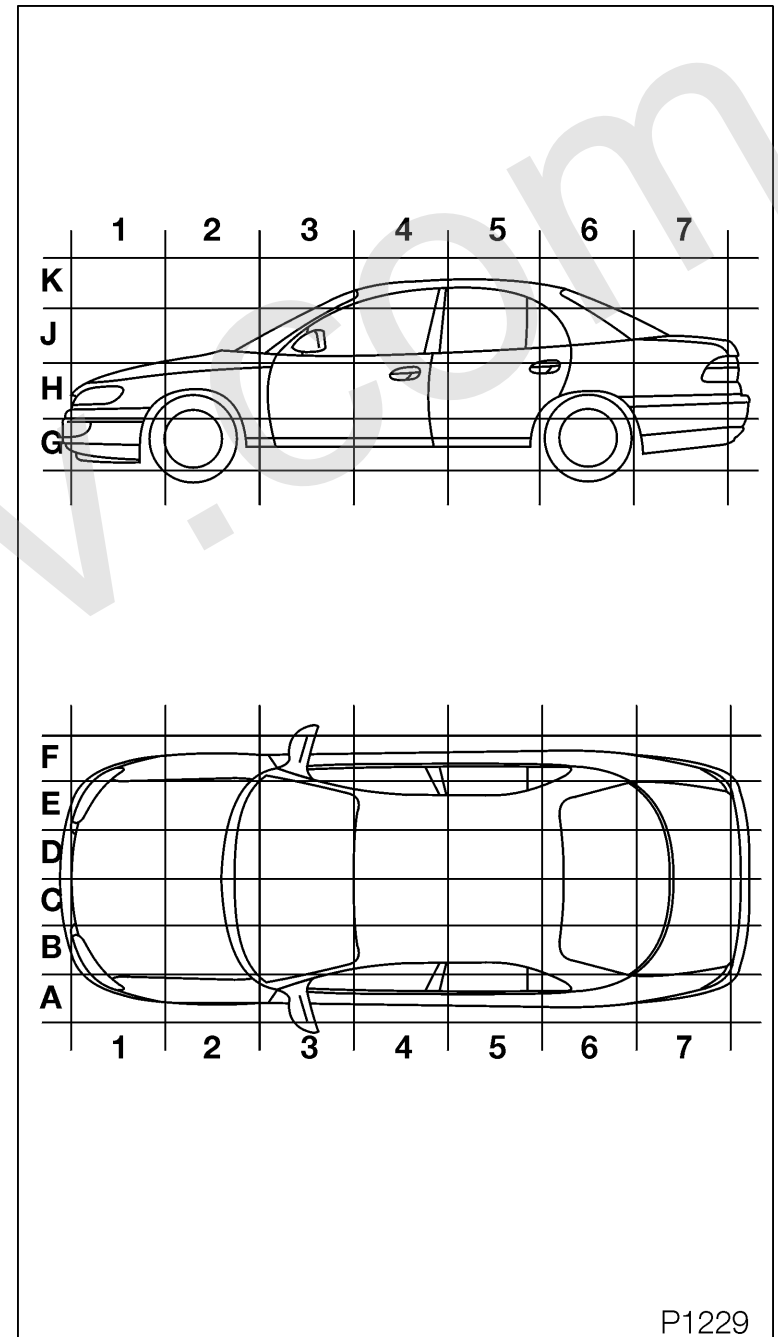
	Teile	Einbauposition	LHD	RHD
E51	Leuchte - Beifahrertür	Beifahrertür	F4G	A4G
E52	Leuchte - Tür, hinten, links	Tür hinten, links	A5G	A5G
E53	Leuchte - Tür, hinten, rechts	Tür hinten, rechts	F5G	F5G
E54	Leuchte - Zigarettenanzünder, hinten	Mittelkonsole	CD5H	CD5H
E55	Leuchte - Bedienungs-Handrad, Düse, mitte	Instrumententafel	CD3H	CD3H
E57	Leuchte - Düse, Heizung, links	Instrumententafel, links	A3H	A3H
E58	Leuchte - Düse, Heizung, rechts	Instrumententafel, rechts	F3H	F3H
E59	Leuchte - Düse, Heizung, hinten	Mittelkonsole	CD5G	CD5G



# Teile-Einbaulagen Omega-B

ab MJ '99

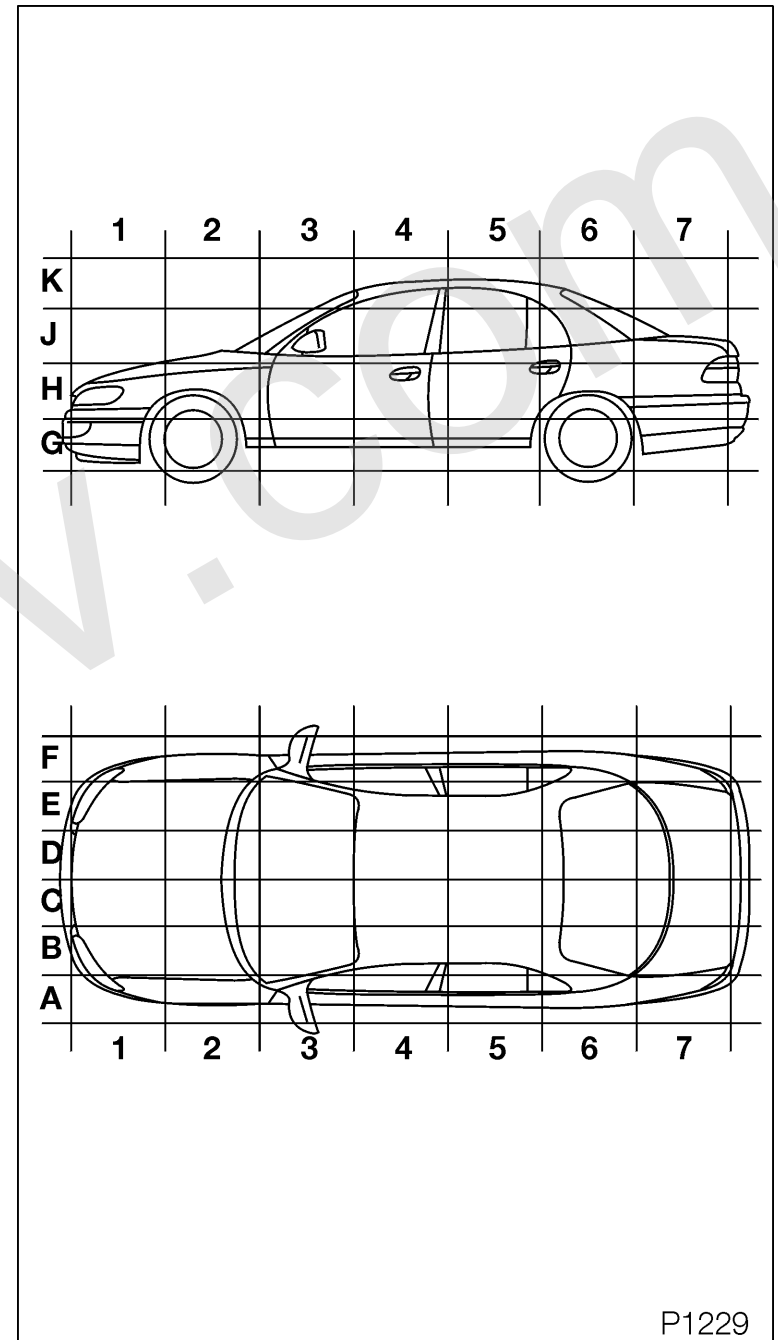
	Teile	Einbauposition	LHD	RHD
FVx	Hauptsicherung	Batterie (+) Klemme	B1H	B1H
Fx	Sicherung	Sicherungskasten, Innenraum	B3H	E3H
G1	Batterie	Motorraum, links	B1H	B1H
G2	Drehstromgenerator	am Motor	D1H	D1H
H1	Radio	Mittelkonsole, vorn	CD3H	CD3H
H3	Kontrollleuchte - Blinkleuchte	im Instrument	B3J	E3J
H4	Kontrollleuchte - Öldruck	im Instrument	B3J	E3J
H5	Kontrollleuchte - Bremssystem	im Instrument	B3J	E3J



# Teile-Einbaulagen Omega-B

ab MJ '99

	Teile	Einbauposition	LHD	RHD
H7	Ladekontrolleuchte	im Instrument	B3J	E3J
H8	Kontrolleuchte - Fernlicht	im Instrument	B3J	E3J
H9	Bremsleuchte - Links	Rückscheinwerfer, links	B7H	B7H
H10	Bremsleuchte - Rechts	Rückscheinwerfer, rechts	E7H	E7H
H11	Blinkleuchte - Vorn, links	Scheinwerfer, links	A1H	A1H
H12	Blinkleuchte - Hinten, links	Rückscheinwerfer, links	A7H	A7H
H13	Blinkleuchte - Vorn, rechts	Scheinwerfer, rechts	F1H	F1H
H14	Blinkleuchte - Hinten, rechts	Rückscheinwerfer, rechts	F7H	F7H

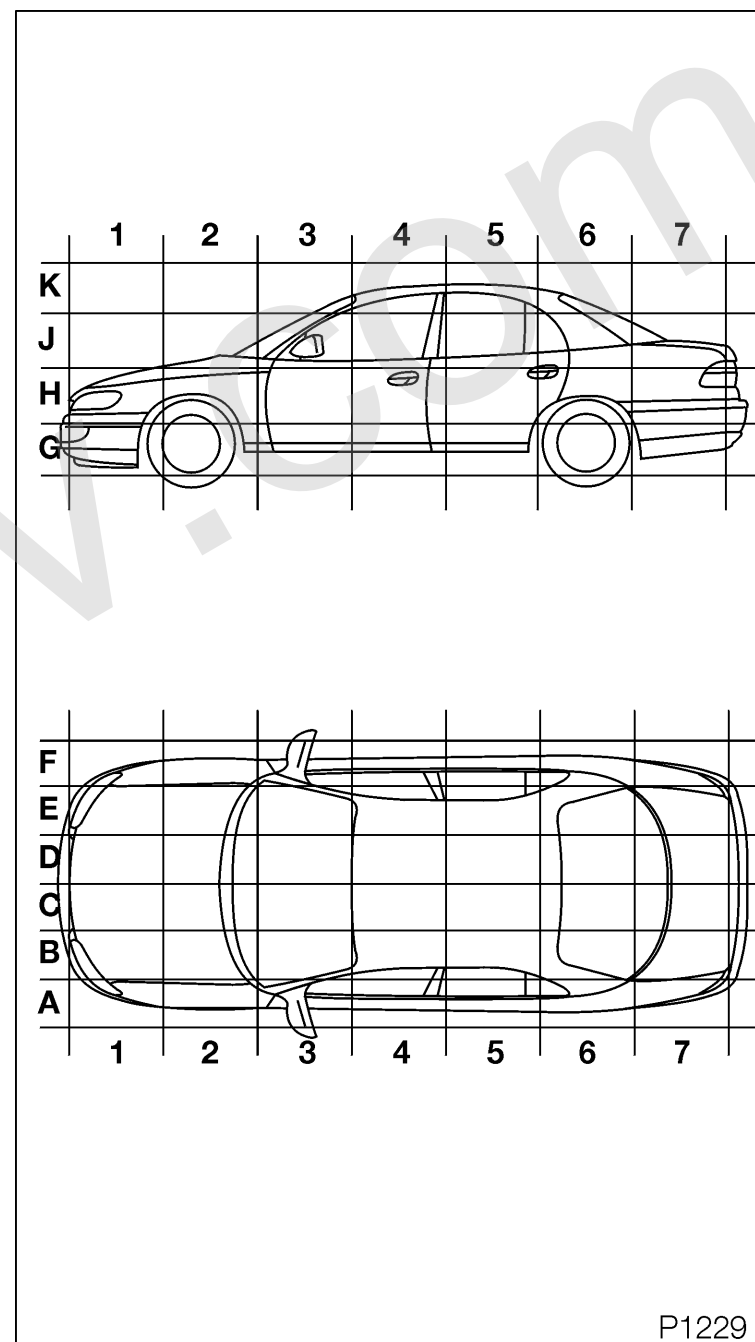




## Teile Einbauorte Omega-B

ab MJ '99

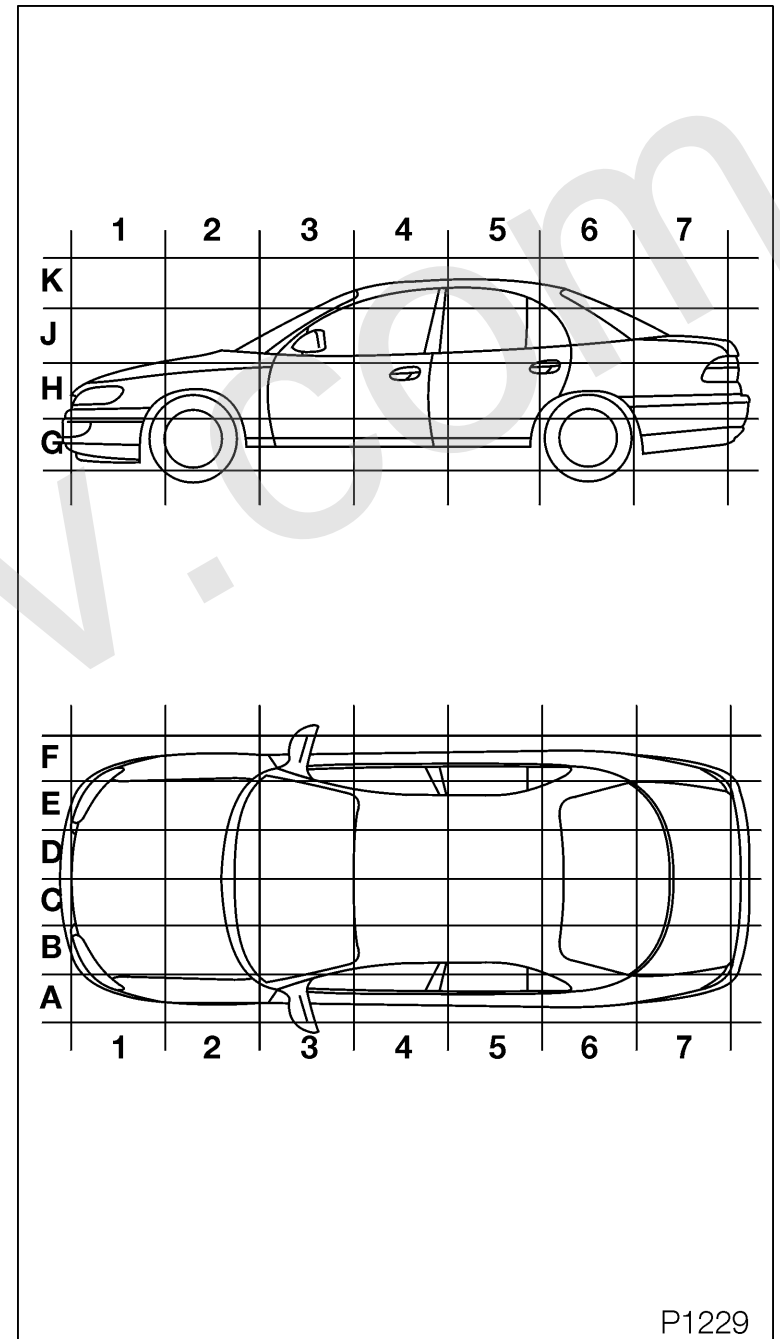
	Teile	Einbauposition	LHD	RHD
H15	Kontrolleuchte - Kraftstoffreserve	Im Instrument	B3J	E3J
H16	Kontrolleuchte - Vorglühzeit	Im Instrument	B3J	E3J
H17	Kontrolleuchte - Blinkleuchten, Anhänger	Im Instrument	B3J	E3J
H18	Fanfare	Hinter Stoßfänger vorn, links	A1H	A1H
H22	Kontrolleuchte - Nebelschlußleuchte	Im Instrument	B3J	E3J
H23	Kontrolleuchte - Airbag	Im Instrument	B3J	E3J
H24	Sirene - Diebstahlwarnanlage	Hinter Kotflügel, vorn, rechts	---	F2H
H26	Kontrolleuchte - Antiblockiersystem	Im Instrument	B3J	E3J



# Teile Einbauorte Omega-B

ab MJ '99

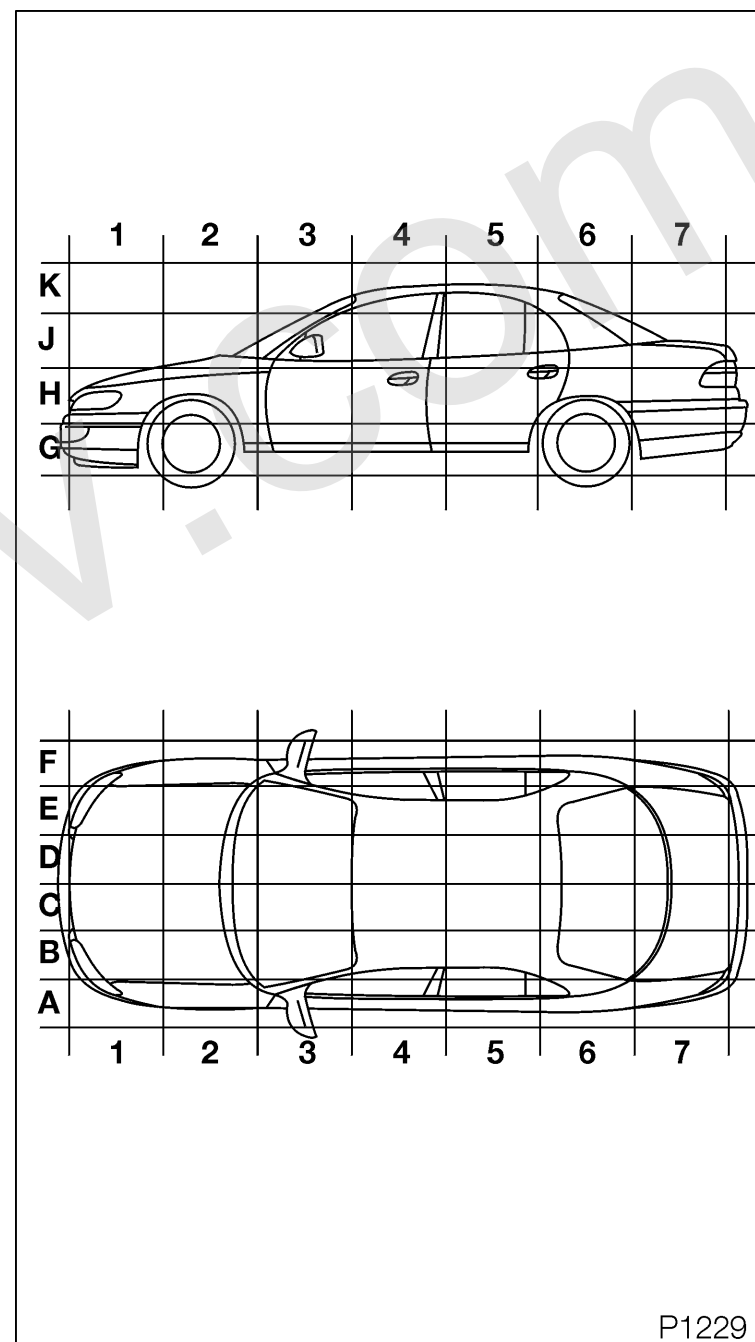
	Teile	Einbauposition	LHD	RHD
H27	Warnsummer - Gurtkontrolle	A - Säule, rechts	F3H	---
H30	Kontrolleuchte - Motor	Im Instrument	B3J	E3J
H33	Zusatzblinklicht - Links	Kotflügel, vorn, links, nahe A - Säule	A2H	A2H
H34	Zusatzblinklicht - Rechts	Kotflügel, vorn, rechts, nahe A - Säule	F2H	F2H
H36	Bremslicht - Mitte	In Heckfenster	CD7J	CD7J
H37	Lautsprecher - Vorn, links	Vordertür, links	A3H	A3H
H38	Lautsprecher - Vorn, rechts	Vordertür, rechts	F3H	F3H
H39	Lautsprecher - Hinten, links	Hintertür, links	A5H	A5H



## Teile Einbauorte Omega-B

ab MJ '99

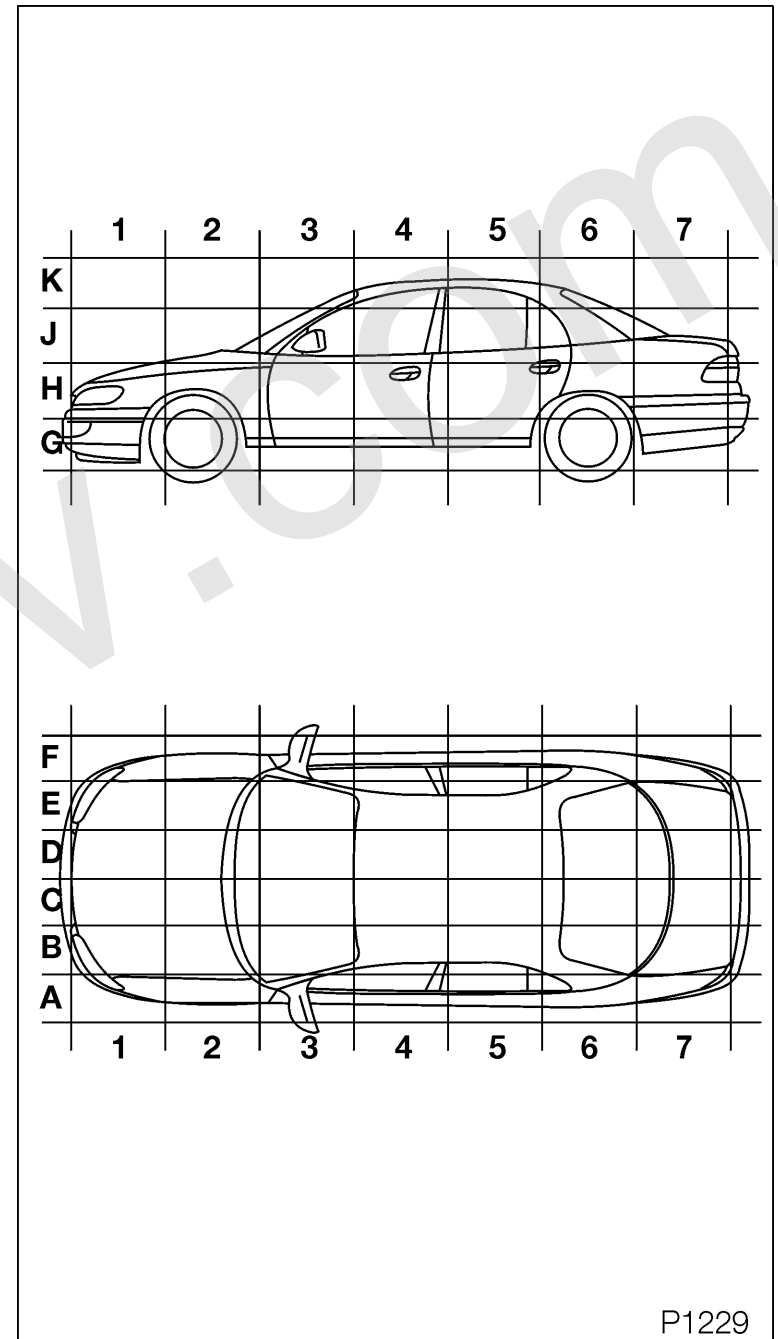
	Teile	Einbauposition	LHD	RHD
H40	Lautsprecher - Hinten, rechts	Hintertür, rechts	F5H	F5H
H42	Kontrollleuchte - Automatikgetriebe, Programm sportlich	Im Instrument	B3J	E3J
H47	Signalhorn - Diebstahlwarnanlage	Hinter Kotflügel, vorn, rechts	F2H	F2H
H48	Fanfare	Hinter Stoßfänger vorn, links	A1H	A1H
H50	Kontrollleuchte - Gurtkontrolle	Im Instrument	B3J	E3J
H51	Kontrollleuchte - Traction Control	Im Instrument	B3J	E3J
H52	Hochtöner - Vorn, links	Vordertür, links	A3H	A3H
H53	Hochtöner - Vorn, rechts	Vordertür, rechts	F3H	F3H



# Teile Einbauorte Omega-B

ab MJ '99

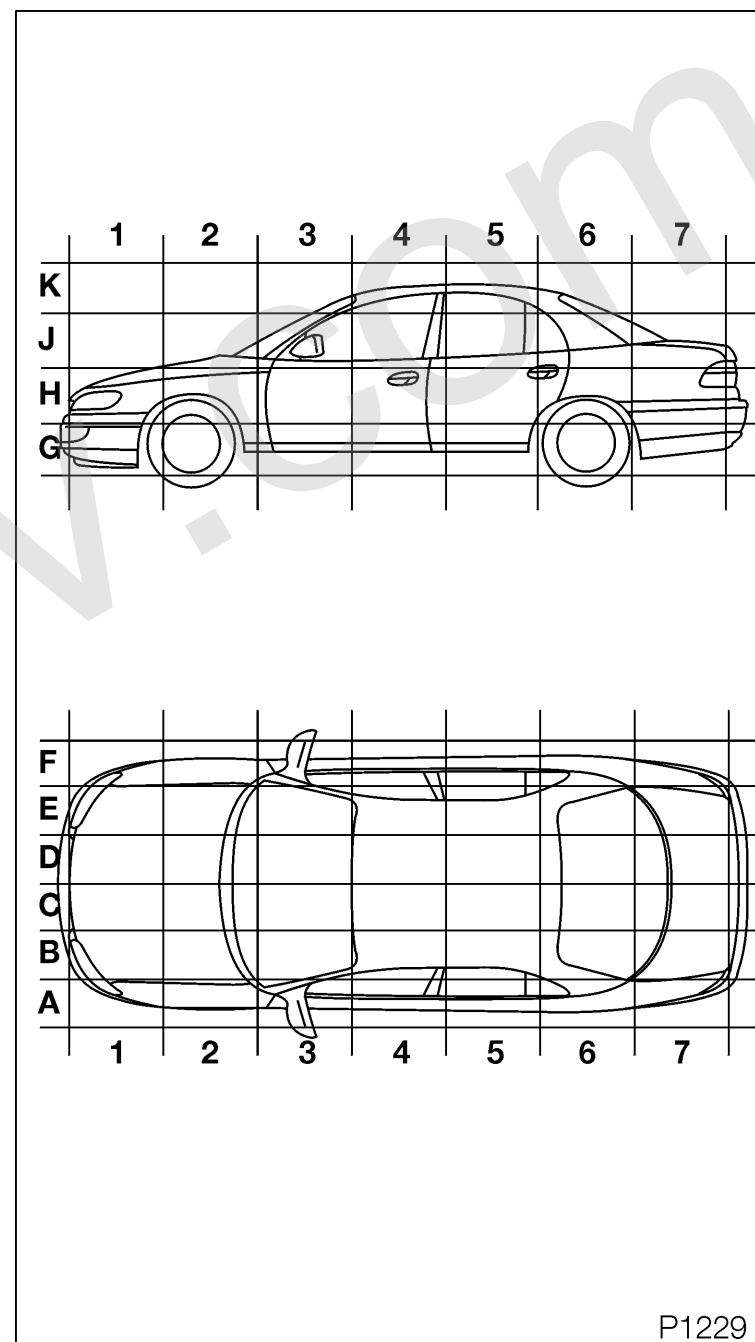
	Teile	Einbauposition	LHD	RHD
H55	Hörer - Carphone	Hinter Handschuhfach	E2H	B2H
H56	Mikrofon - Telefon	Zwischen Sonnenblenden	CD4K	CD4K
H57	Hochtöner - Hinten, links	Hintertür, links	A5H	A5H
H58	Hochtöner - Hinten, rechts	Hintertür, rechts	F5H	F5H
H61	Tieftöner - Hinten, links	Unter Heckablage	B6J	B6J
H62	Tieftöner - Hinten, rechts	Unter Heckablage	E6J	E6J
H64	Warnsummer - Schlüssel im Zündschloß	Instrumententafel, links (bis MJ 2000)	B2H	B2H
H65	Kontrollleuchte - Nebelscheinwerfer	Im Instrument	B3J	E3J



## Teile Einbauorte Omega-B

ab MJ '99

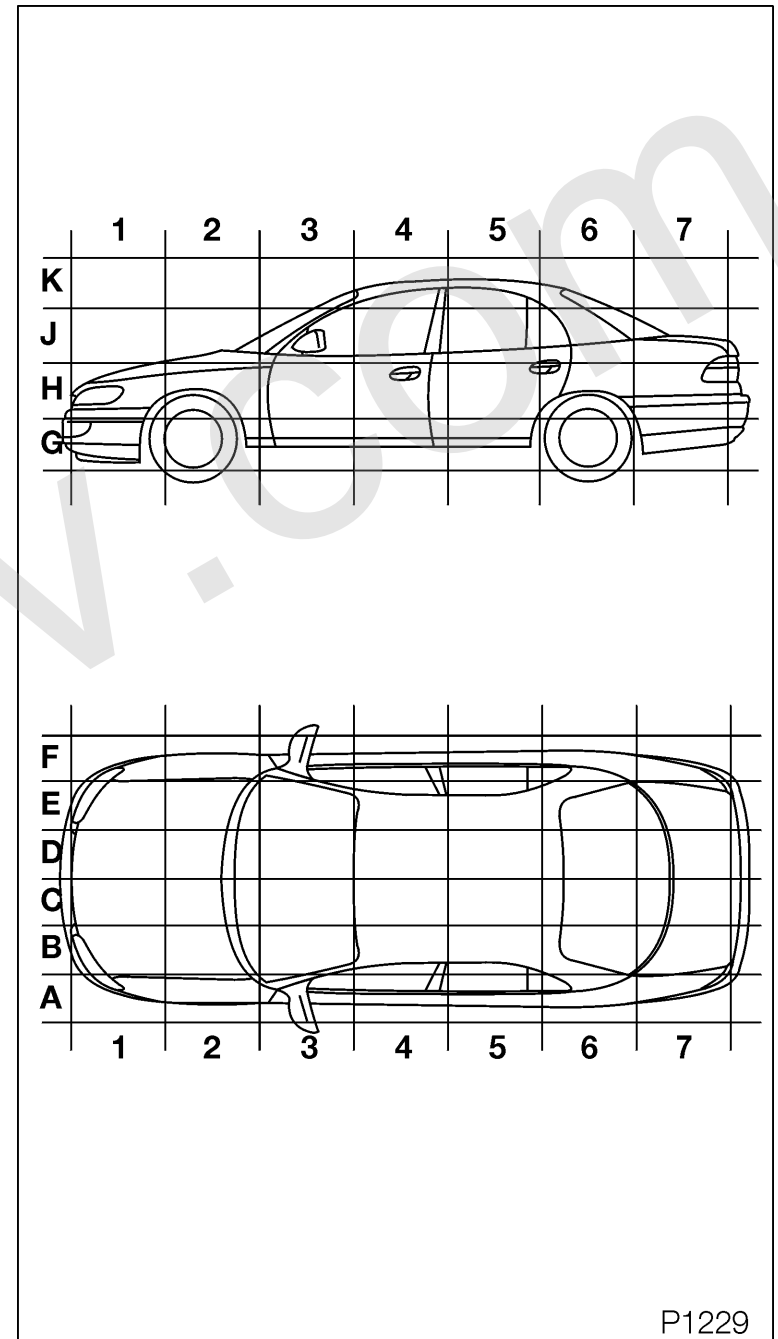
	Teile	Einbauposition	LHD	RHD
H72	Kontrolleuchte - Temperatur, Kühlmittel	Im Instrument	B3J	E3J
H90	Tieftöner - Hinten	Hinter Verkleidung, Ladefläche, links	A7H	A7H
H500	Lautsprecher - Navigation	A - Säule, rechts	F3G	F3G
K7	Relais - Gebläse	Instrumententafel, links	B2H	B2H
K8	Relais - Intervall, Wischer, Frontscheibe	Relaiskasten neben Batterie	A1H	A1H
K10	Blinkleuchteinheit	Relaiskasten, Innenraum	B3H	E3H
K12	Relais - Sekundärlufteinblasung	Relaiskasten neben Batterie	A1H	A1H



## Teile Einbauorte Omega-B

ab MJ '99

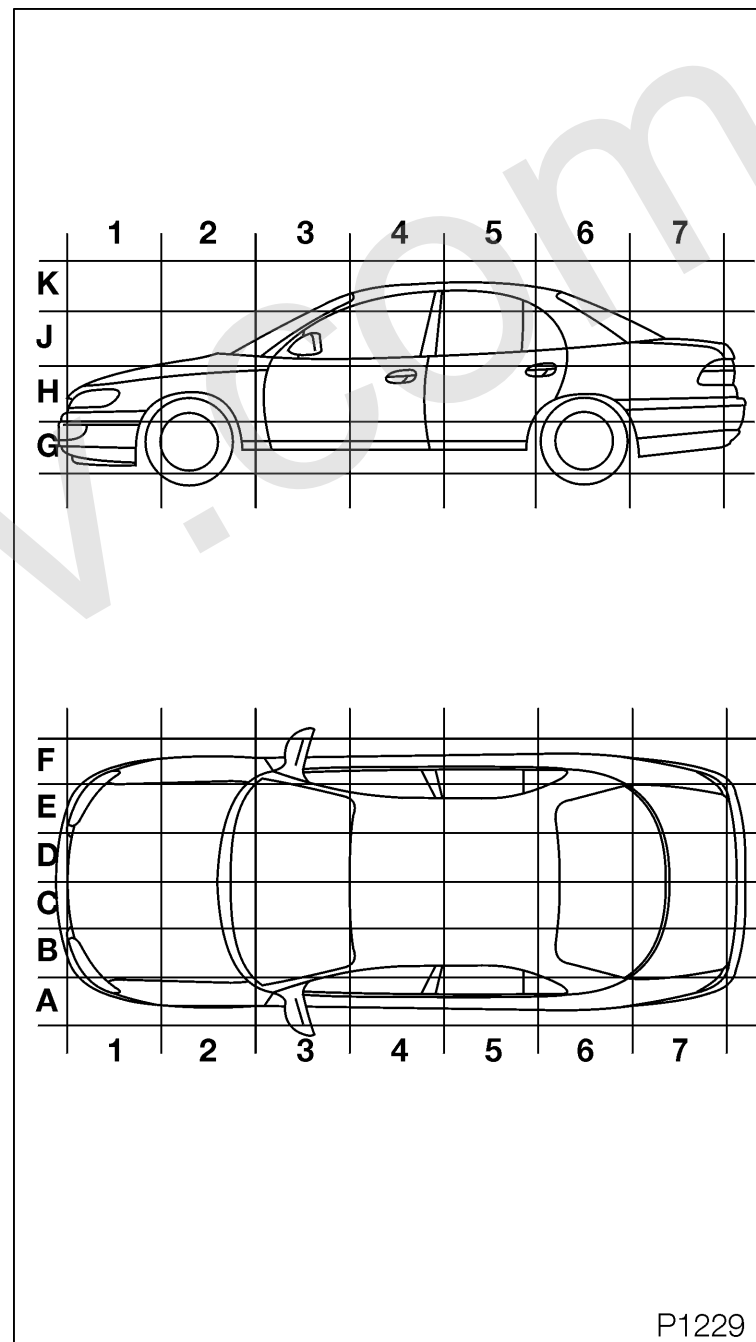
	Teile	Einbauposition	LHD	RHD
K13	Relais - Park/Neutral-Signal	Relaiskasten neben Batterie	A1H	A1H
K14	Steuergerät - Geschwindigkeitsregler	Motorraum, rechts	F2H	F2H
K16	Relais - Vorförderpumpe	Relaiskasten neben Batterie	A1H	A1H
K17	Relais - Verpolschutz	Relaiskasten neben Batterie	A1H	A1H
K19	Relais - Niveauregulierung	Relaiskasten, Innenraum	B3H	E3H
K21	Sensor - Niveauregulierung	Unter Rücksitzbank	B5G	B5G
K22	Relais - Pumpe, Kühlmittel	Relaiskasten neben Batterie	A1H	A1H
K25	Relais - Vorglühzeit	Relaiskasten neben Batterie	A1H	A1H



## Teile Einbauorte Omega-B

ab MJ '99

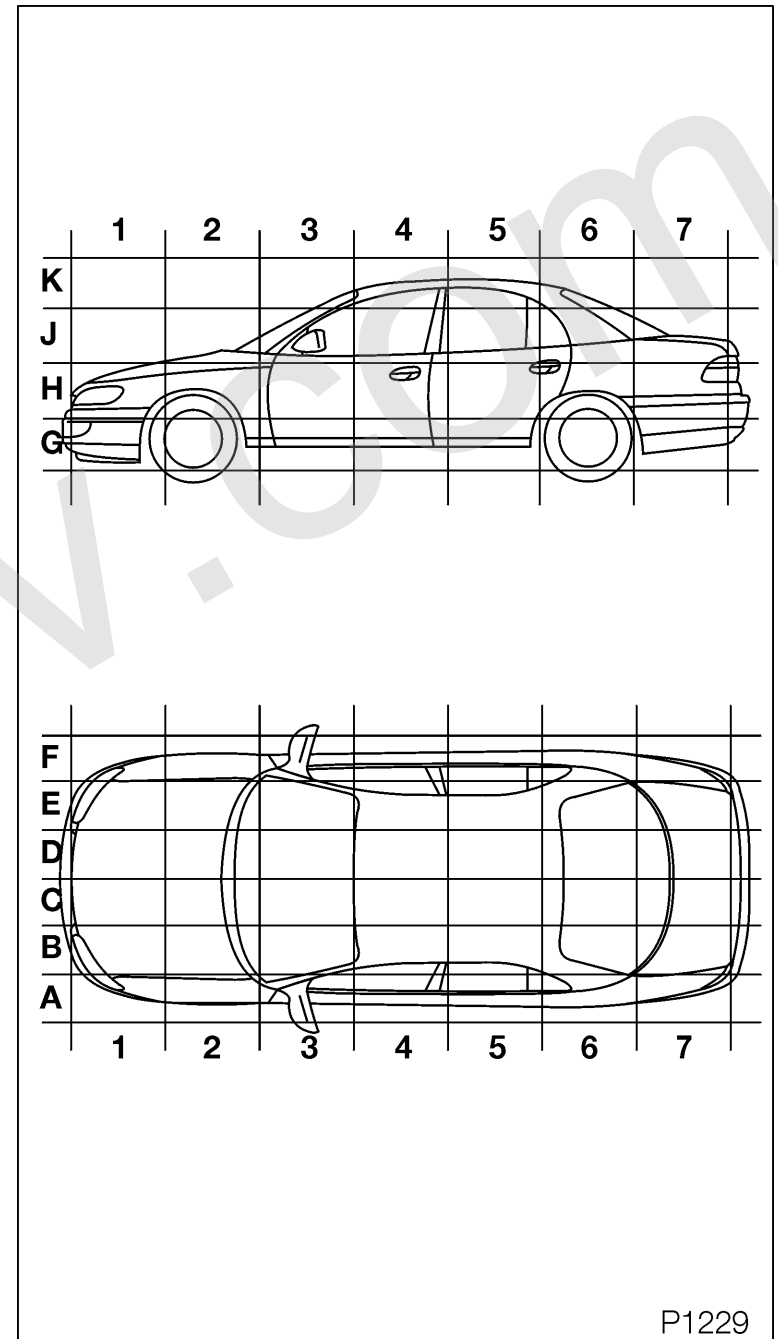
	Teile	Einbauposition	LHD	RHD
K26	Relais - Lüfter, Kühler	Relaiskasten neben Batterie	A1H	A1H
K28	Relais - Lüfter, Kühler	Relaiskasten neben Batterie	A1H	A1H
K30	Relais - Intervall, Wischer, Heckscheibe	Relaiskasten, Innenraum	B3H	E3H
K31	Steuergerät - Airbag	Mittelkonsole	CD4G	CD4G
K34	Relais - Lüfter, Kühler, Zeitverzögerung	Relaiskasten neben Batterie	A1H	A1H
K35	Relais - Zeitverzögerung, Heckscheibe & Außenspiegel	Relaiskasten, Innenraum	B3H	E3H
K37	Steuergerät - Zentralverriegelung	A - Säule, rechts	F2H	F2H
K41	Steuergerät - Servotronic	Instrumententafel, links (bis MJ 2000)	B2H	B2H



# Teile Einbauorte Omega-B

ab MJ '99

	Teile	Einbauposition	LHD	RHD
K43	Relais - Einspritzventile	Relaiskasten neben Batterie	A1H	A1H
K44	Relais - Kraftstoffpumpe	Relaiskasten neben Batterie	A1H	A1H
K46	Relais - Blinklicht	Instrumententafel, links	B2H	B2H
K48	Relais - Gebläse, Relaiskasten	Relaiskasten neben Batterie	A1H	A1H
K49	Relais - Gebläse, Relaiskasten	Relaiskasten neben Batterie	A1H	A1H
K50	Steuergerät - Antiblockiersystem	Am Hydroaggregat	B2H	B2H
K51	Relais - Lüfter, Kühler	Relaiskasten neben Batterie	A1H	A1H
K52	Relais - Lüfter, Kühler	Relaiskasten neben Batterie	A1H	A1H

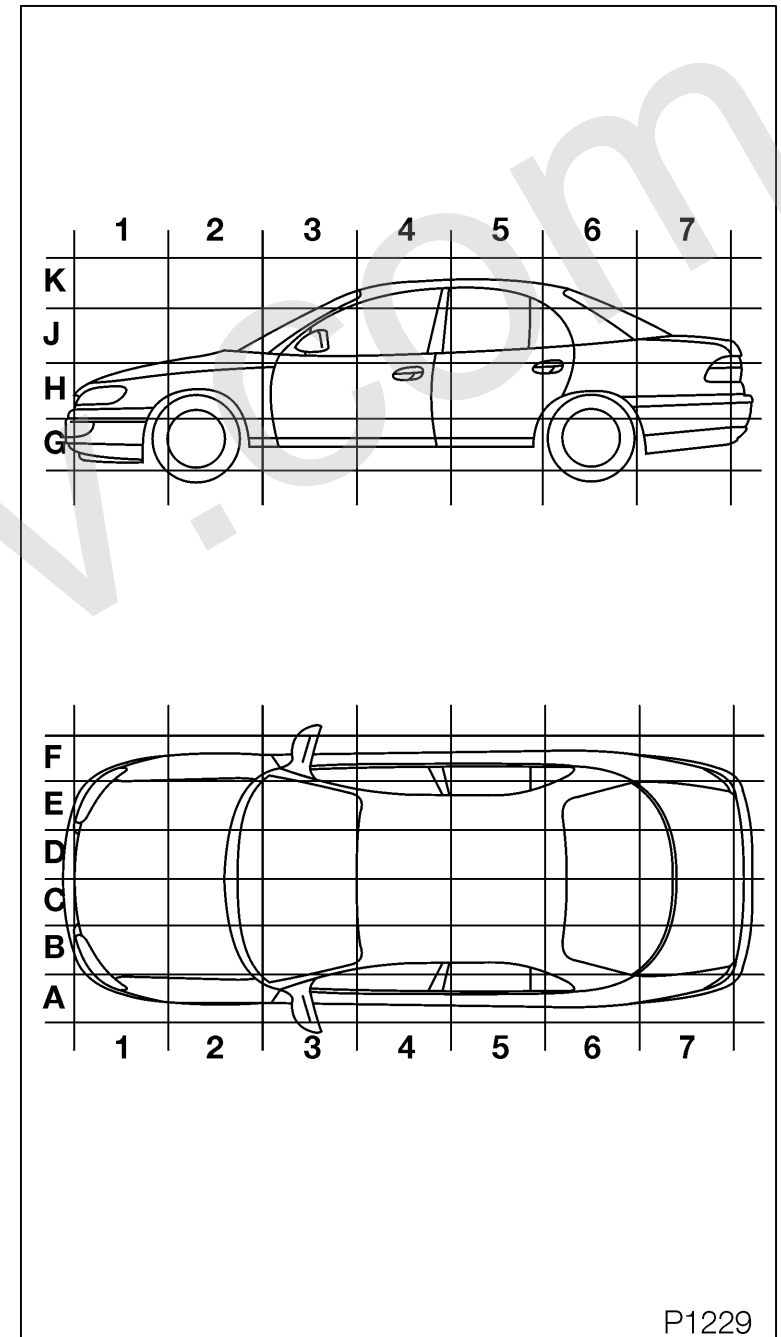




## Teile Einbauorte Omega-B

ab MJ '99

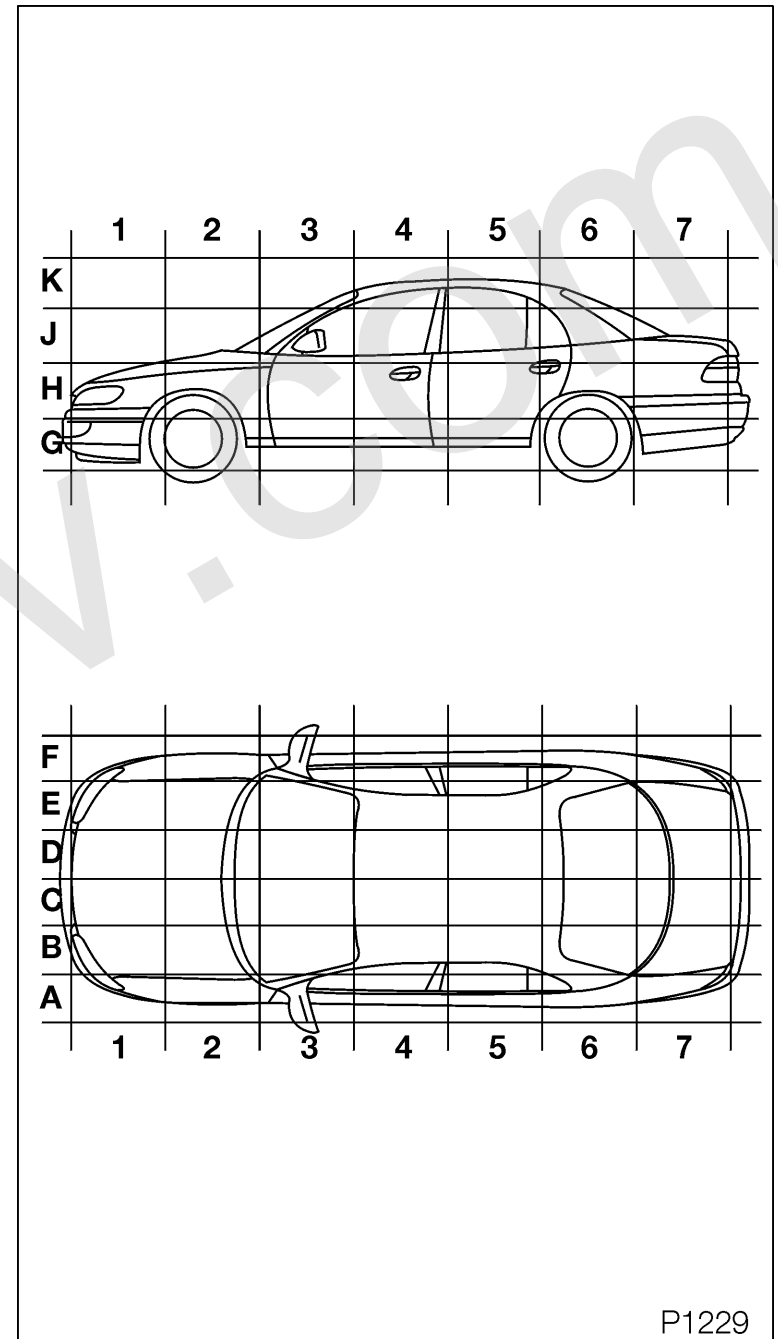
	Teile	Einbauposition	LHD	RHD
K53	Relais - Lüfter, Kühler	Relaiskasten neben Batterie	A1H	A1H
K59	Relais - Tagesfahrlicht	A - Säule, rechts	F2H	---
K60	Relais - Verdichter, Klimaanlage	Relaiskasten neben Batterie	A1H	A1H
K61	Steuergerät - Motor, Motronic	Relaiskasten neben Batterie	A1H	A1H
K63	Relais - Fanfare	Relaiskasten, Innenraum	B3H	E3H
K64	Relais - Gebläse, Klimaanlage	Hinter Instrumententafel	B2H	E2H
K65	Relais - Heizmatte, hinterer Sitz, links	Unter Rücksitzbank	C5G	C5G
K66	Relais - Heizmatte, hinterer Sitz, rechts	Unter Rücksitzbank	D5G	D5G



# Teile Einbauorte Omega-B

ab MJ '99

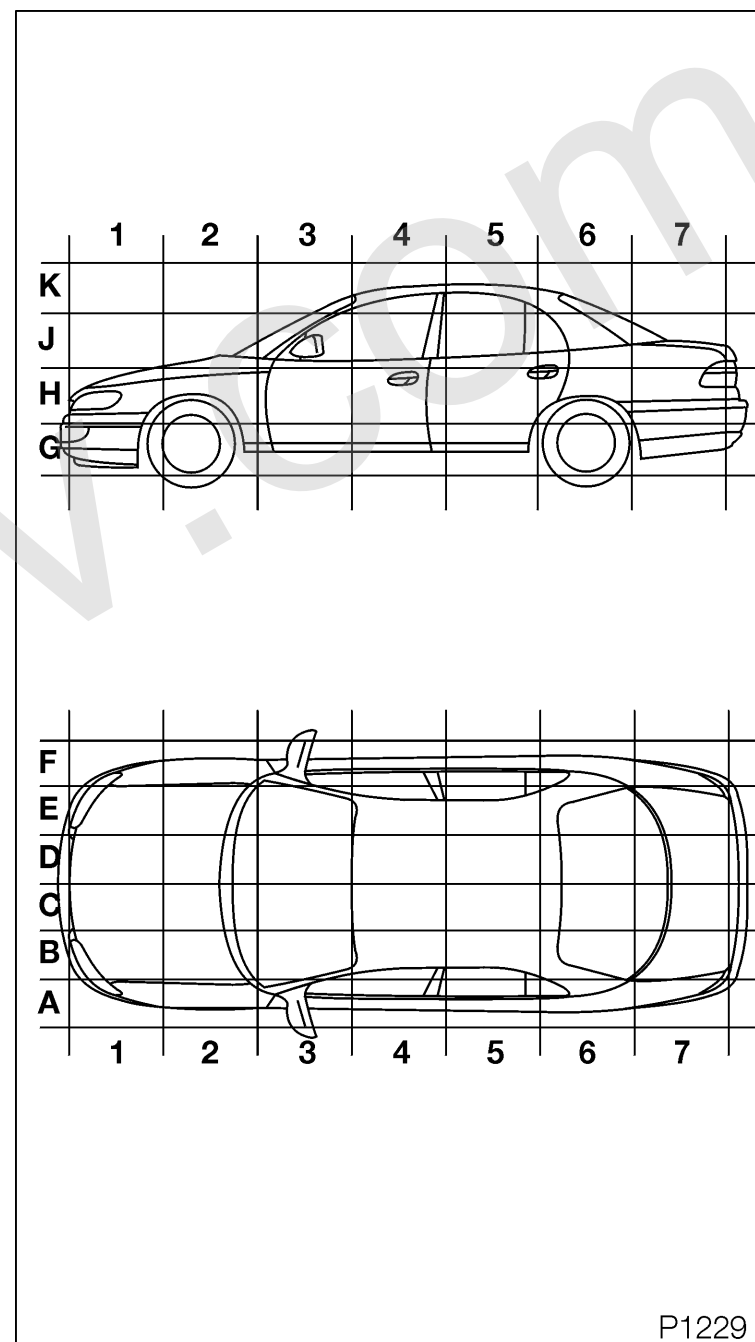
	Teile	Einbauposition	LHD	RHD
K67	Relais - Lüfter, Kühler	Relaiskasten neben Batterie	A1H	A1H
K69	Steuergerät - Simtec	Relaiskasten neben Batterie	A1H	A1H
K70	Steuergerät - Diesel	Relaiskasten neben Batterie	A1H	A1H
K73	Relais - Fernlicht	Relaiskasten, Innenraum	B3H	E3H
K74	Relais - Lüfter, Kühler	Relaiskasten neben Batterie	A1H	A1H
K76	Steuergerät - Vorglühzeit	Relaiskasten neben Batterie	A1H	A1H
K80	Relais - Filterheizung	Instrumententafel, links	B2H	B2H
K85	Steuergerät - Automatikgetriebe	Hinter Handschuhfach	E2H	B2H



## Teile Einbauorte Omega-B

ab MJ '99

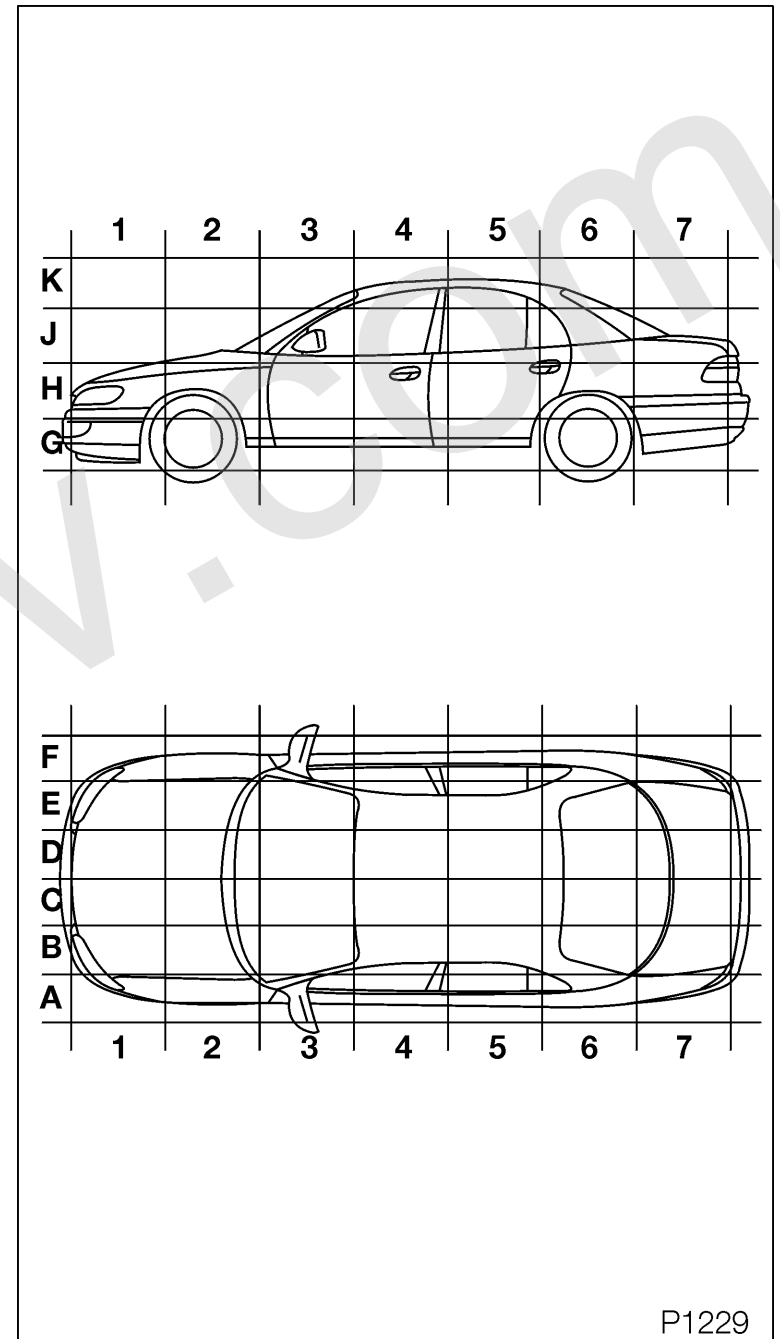
	Teile	Einbauposition	LHD	RHD
K87	Relais - Lüfter, Kühler	Relaiskasten neben Batterie	A1H	A1H
K94	Steuergerät - Diebstahlwarnanlage & Zentralverriegelung	A - Säule, rechts	F2H	F2H
K95	Steuergerät - Antiblockiersystem & Traction Control	Am Hydroaggregat	B2H	B2H
K96	Relais - Lüfter, Kühler	Relaiskasten neben Batterie	A1H	A1H
K97	Relais - Zeitverzögerung, Wascherpumpe, Scheinwerfer	Relaiskasten neben Batterie	A1H	A1H
K101	Relais - Spiegel, Parkstellung	A - Säule, rechts	F2H	F2H
K103	Steuergerät - Sitz- & Spiegel, Memory	Unter Fahrersitz	B4G	E4G
K114	Relais - Motor (Hauptrelais)	Relaiskasten neben Batterie	A1H	A1H



## Teile Einbauorte Omega-B

ab MJ '99

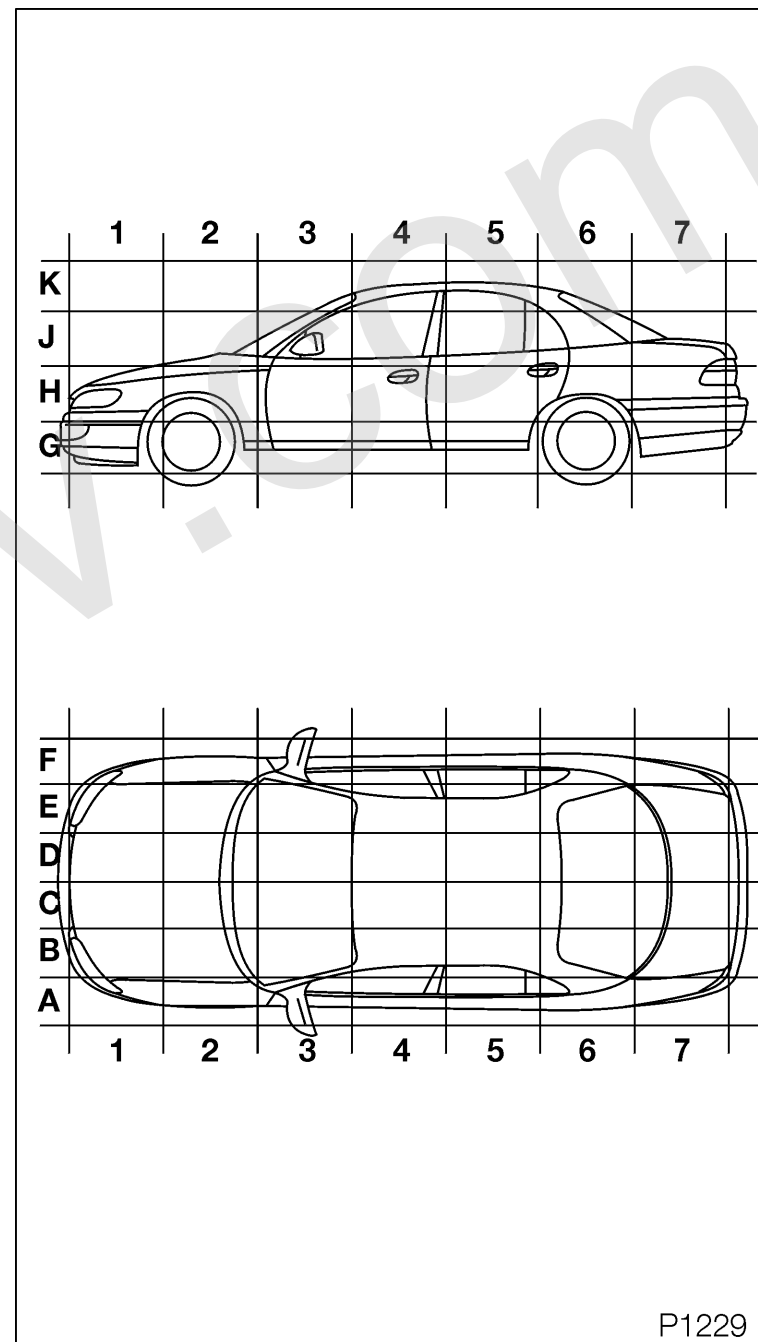
	Teile	Einbauposition	LHD	RHD
K118	Steuergerät - Wegfahrsperr	Lenksäule	B3H	E3H
K127	Relais - Ladeluftkühler	Relaiskasten neben Batterie	A1H	A1H
K128	Steuergerät - Einspritzpumpe	Am Motor	C1H	C1H
K137	Steuergerät - Leuchtweitenregulierung (Xenon-Scheinwerfer)	Motorraum, Radeinbau rechts	F2H	F2H
K138	Regler - Xenon Scheinwerfer, links	Scheinwerfer, links	B1H	B1H
K139	Regler - Xenon Scheinwerfer, rechts	Scheinwerfer, rechts	E1H	E1H
K145	Relais - Zeitverzögerung, heizbarer Außenspiegel	Relaiskasten, Innenraum	B3H	E3H
K146	Relais - Zeitverzögerung, Gebläse	Instrumententafel, links	B2H	B2H



## Teile Einbauorte Omega-B

ab MJ '99

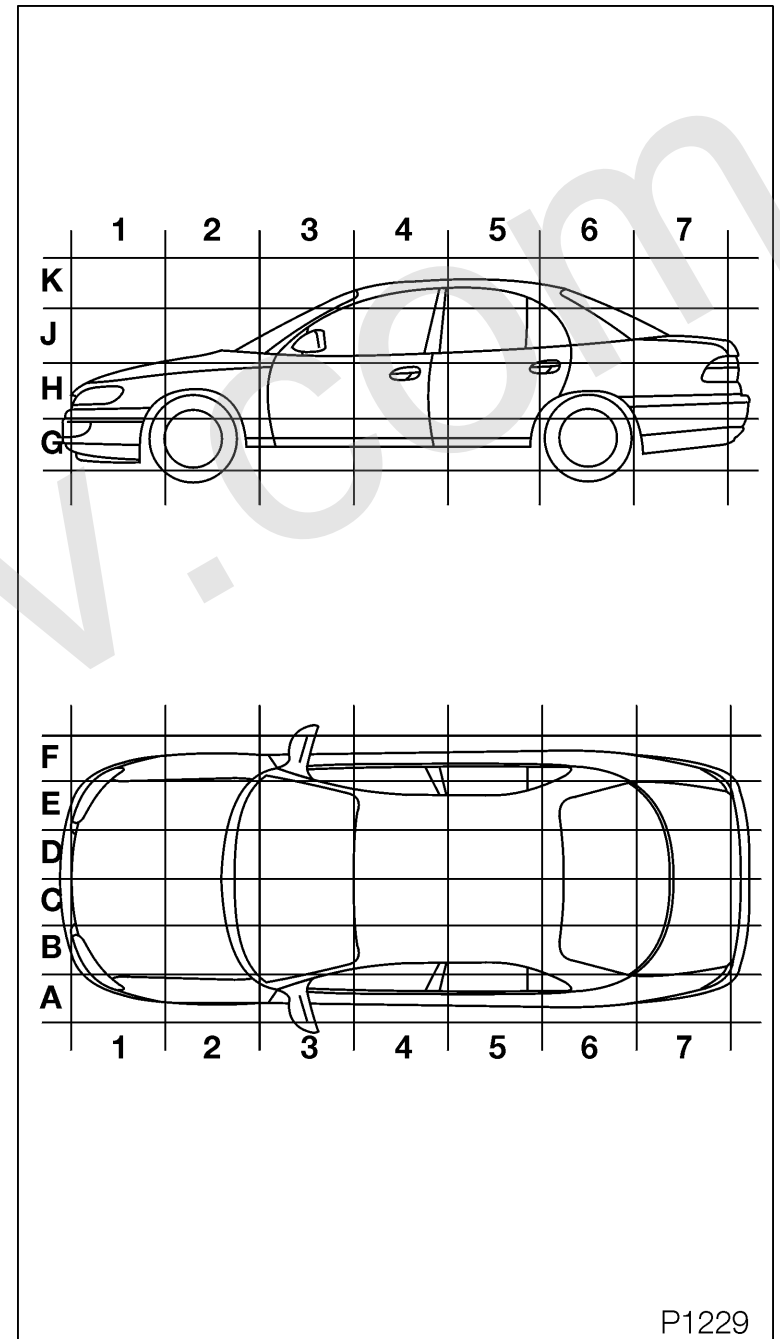
	Teile	Einbauposition	LHD	RHD
L2	Zündspule - Direktzündung	Am Motor	CD2H	CD2H
M1	Anlasser	Am Motor	D2H	D2H
M2	Motor - Wischer, Frontscheibe	Unter Wasserabweiser	E2H	B2H
M3	Motor - Gebläse, Heizung	Unter Heizungs- und Lüftungseinheit	CD3H	CD3H
M4	Motor - Lüfter, Kühler	Kühler, links	C1G	C1G
M8	Motor - Wischer, Heckscheibe	Heckklappe	CD7H	CD7H
M10	Motor - Gebläse, Klimaanlage	Unter Heizungs- und Lüftungseinheit	CD3H	CD3H



# Teile Einbauorte Omega-B

ab MJ '99

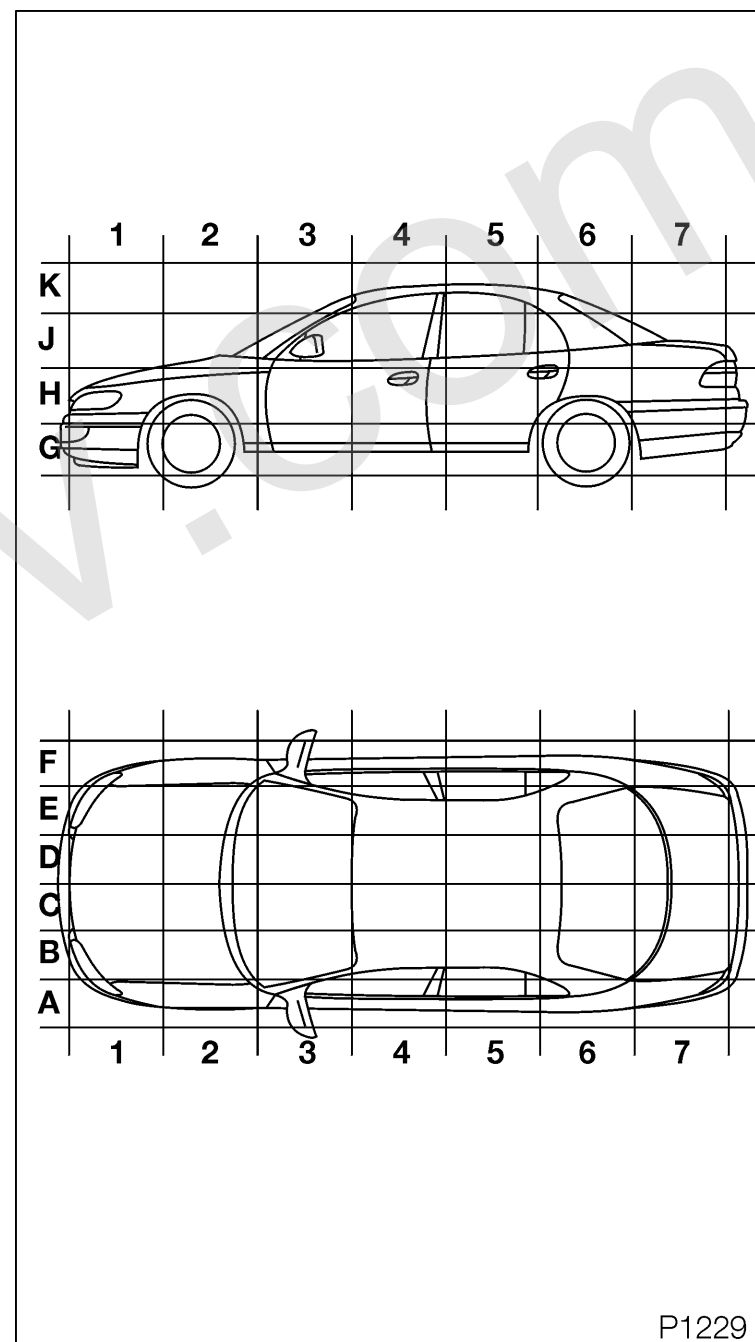
	Teile	Einbauposition	LHD	RHD
M11	Motor - Lüfter, Kühler	Kühler, links	C1H	C1H
M12	Motor - Lüfter, Kühler	Kühler, links	C1H	C1H
M18	Motor - Zentralverriegelung, Fahrtür	In Fahrtür	A4H	F4H
M19	Motor - Zentralverriegelung, Tür, hinten, links	Hintertür, links	A5H	A5H
M20	Motor - Zentralverriegelung, Tür, hinten, rechts	Hintertür, rechts	F5H	F5H
M21	Pumpe - Kraftstoff	Im Kraftstoffbehälter	D6G	D6G
M22	Kompressor - Niveauregulierung	Unter Rücksitzbank (Diesel)	B5G	B5G
M22	Kompressor - Niveauregulierung	Hinter Stoßfänger vorn, rechts (Benzin)	E1G	E1G



## Teile Einbauorte Omega-B

ab MJ '99

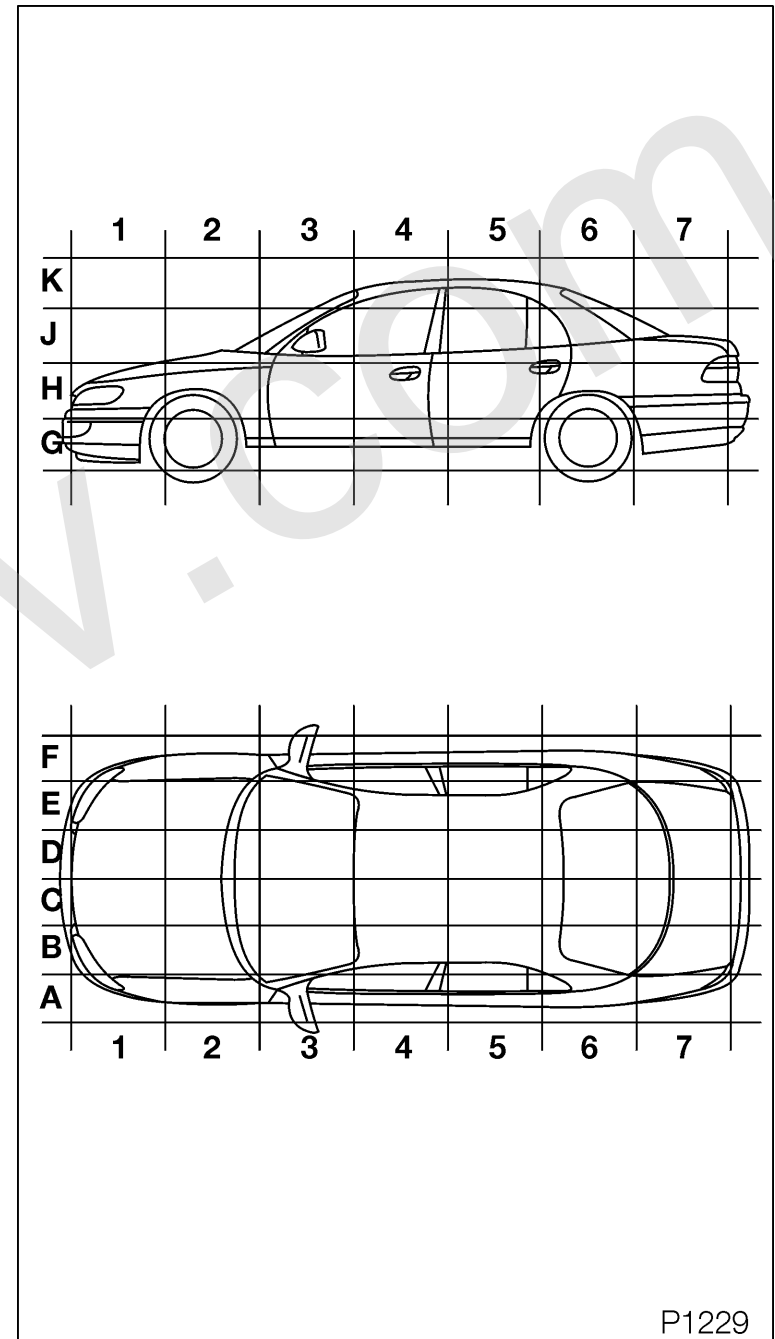
	Teile	Einbauposition	LHD	RHD
M24	Pumpe - Wascher, Scheinwerfer	Hinter Stoßfänger, vorn links (bis MJ 2000)	A1G	A1G
M27	Pumpe - Sekundärlufteinblasung	Motorraum, links	B2H	B2H
M28	Motor - Gebläse, Relaiskasten	Relaiskasten neben Batterie	A1H	A1H
M29	Motor - Innenspiegel	Im Innenspiegel	CD3J	CD3J
M30	Außenspiegel - Fahrerseite	In Fahrertür	A3J	F3J
M31	Außenspiegel - Beifahrerseite	In Beifahrertür	F3J	A3J
M32	Motor - Zentralverriegelung, Beifahrertür	In Beifahrertür	F4H	A4H
M34	Motor - Sonnenrollo	Unter Heckablage	C6J	C6J



# Teile Einbauorte Omega-B

ab MJ '99

	Teile	Einbauposition	LHD	RHD
M37	Motor - Zentralverriegelung, Gepäckraumdeckel / Heckklappe	Heckklappe	C7H	C7H
M39	Motor - Leuchtweitenregulierung, links	Scheinwerfer, links	B1H	B1H
M40	Motor - Leuchtweitenregulierung, rechts	Scheinwerfer, rechts	E1H	E1H
M41	Motor - Zentralverriegelung, Tankklappe	Hinter Verkleidung, Ladefläche, rechts	F7H	F7H
M47	Motor - Fensterheber, Fahrertür	In Fahrertür	A3H	F3H
M48	Motor - Fensterheber, Beifahrertür	In Beifahrertür	F3H	A3H
M49	Motor - Fensterheber, Tür, hinten, links	Hintertür, links	A5H	A5H
M50	Motor - Fensterheber, Tür, hinten, rechts	Hintertür, rechts	F5H	F5H

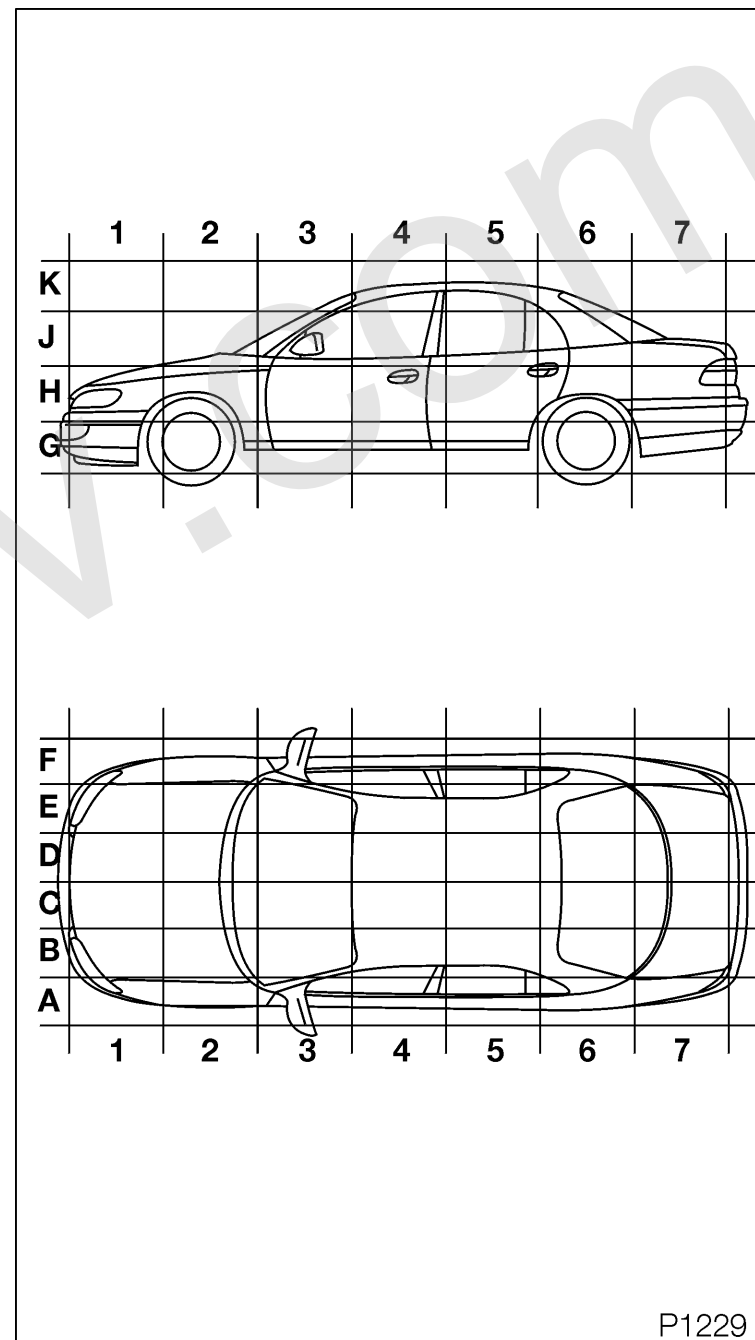




## Teile Einbauorte Omega-B

ab MJ '99

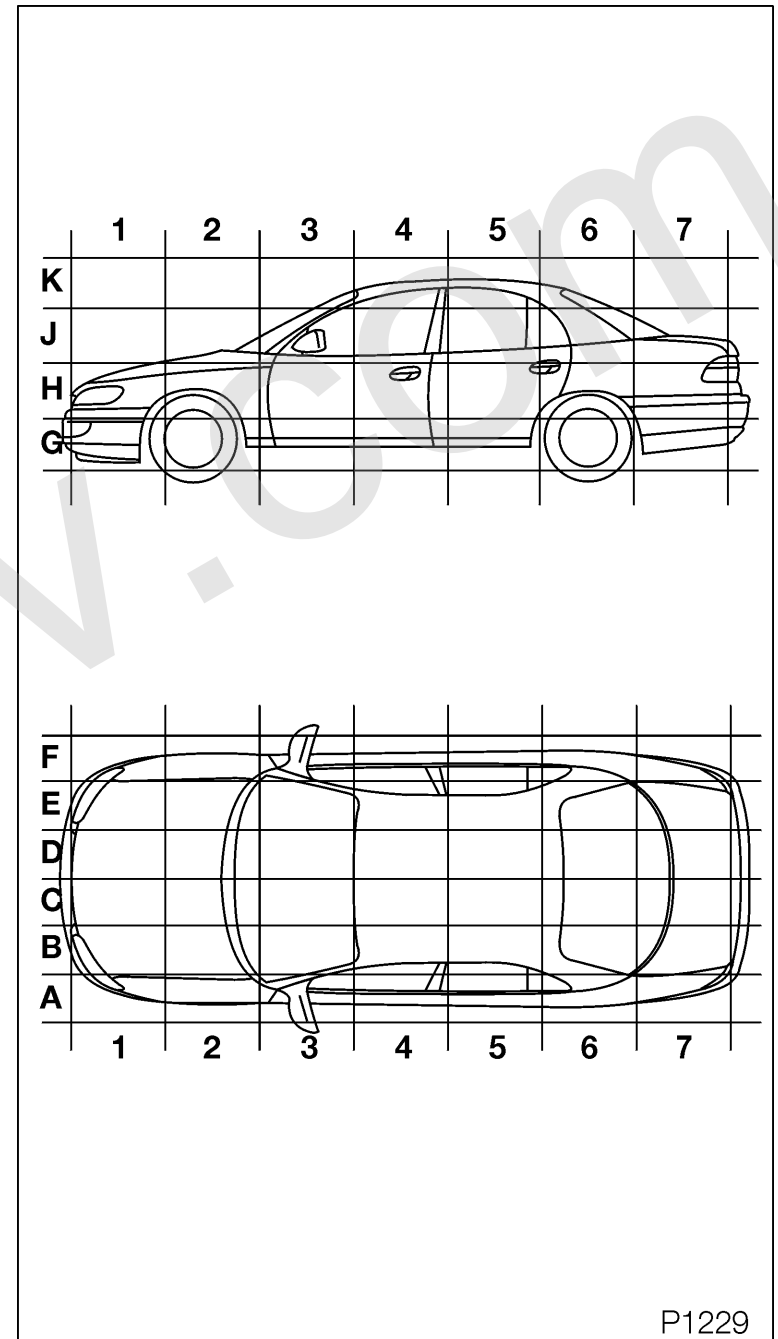
	Teile	Einbauposition	LHD	RHD
M54	Pumpe - Kühlmittel, Steuerung	Neben Kühler, links	B1G	B1G
M55	Pumpe - Frontscheibe & Heckscheibe	Hinter Stoßfänger, vorn links (bis MJ 2000)	A1G	A1G
M57	Pumpe - Kühlmittel	Motorraum, rechts	D2H	D2H
M61	Motor - Schiebedach	Autodach	CD4K	CD4K
M66	Stellglied - Leerlaufdrehzahl	Am Motor	D2H	D2H
M69	Pumpe - Kraftstoffmessung	Motorraum, rechts	E2H	E2H
M72	Sitzeinstellung - Fahrer	Unter Fahrersitz	B4G	E4G
M73	Sitzeinstellung - Beifahrer	Unter Beifahrersitz	E4G	B4G



# Teile Einbauorte Omega-B

ab MJ '99

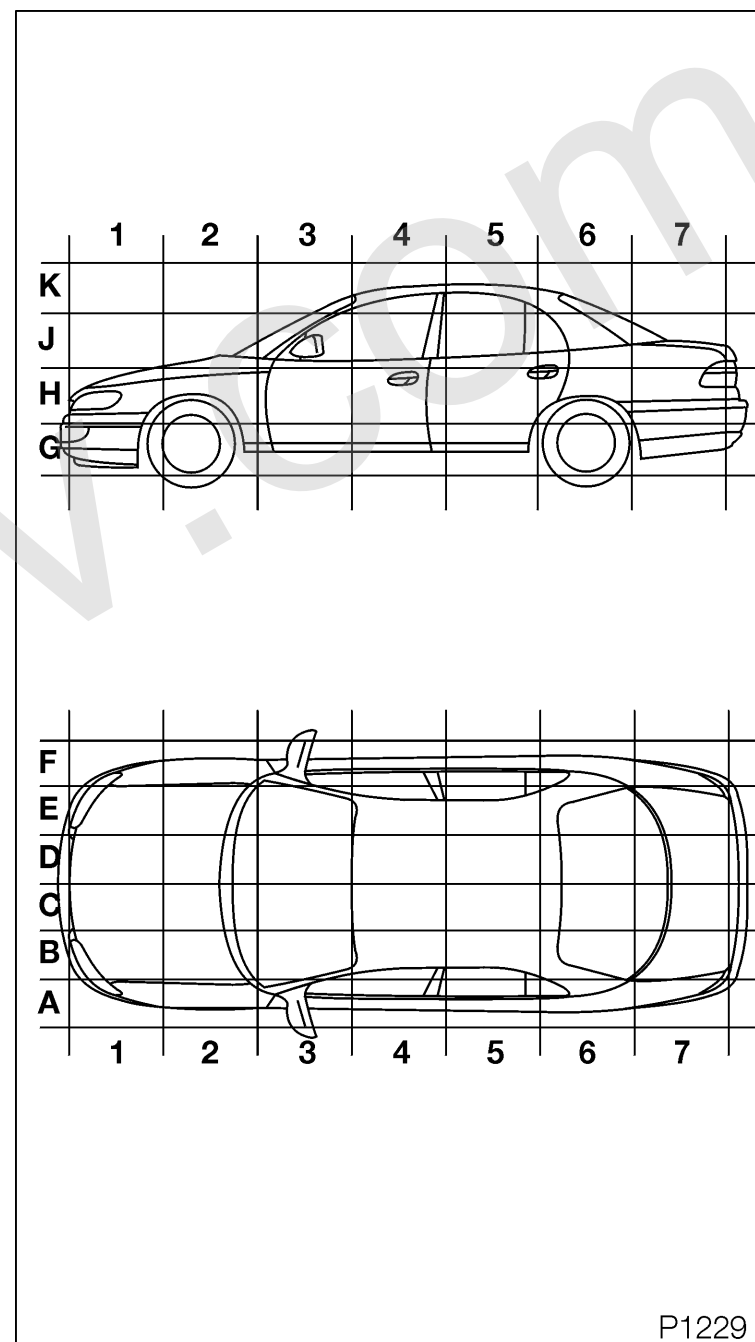
	Teile	Einbauposition	LHD	RHD
M74	Stellglied - Entfrosten	innerhalb des Heizungsgerätes	CD3H	CD3H
M75	Stellglied - Fußraum	innerhalb des Heizungsgerätes	CD3H	CD3H
M76	Stellglied - Lüftung	innerhalb des Heizungsgerätes	CD3H	CD3H
M81	Motor - Gebläse, Ladeluftkühler	Motorraum, Mitte, vorn	C1G	C1G
M92	Stellmotor - Mischluft, links	innerhalb des Heizungsgerätes	CD3H	CD3H
M93	Stellmotor - Mischluft, rechts	innerhalb des Heizungsgerätes	CD3H	CD3H
P1	Kraftstoffanzeige	Im Instrument	B3J	E3J
P2	Temperaturanzeige - Kühlmittel	Im Instrument	B3J	E3J



## Teile Einbauorte Omega-B

ab MJ '99

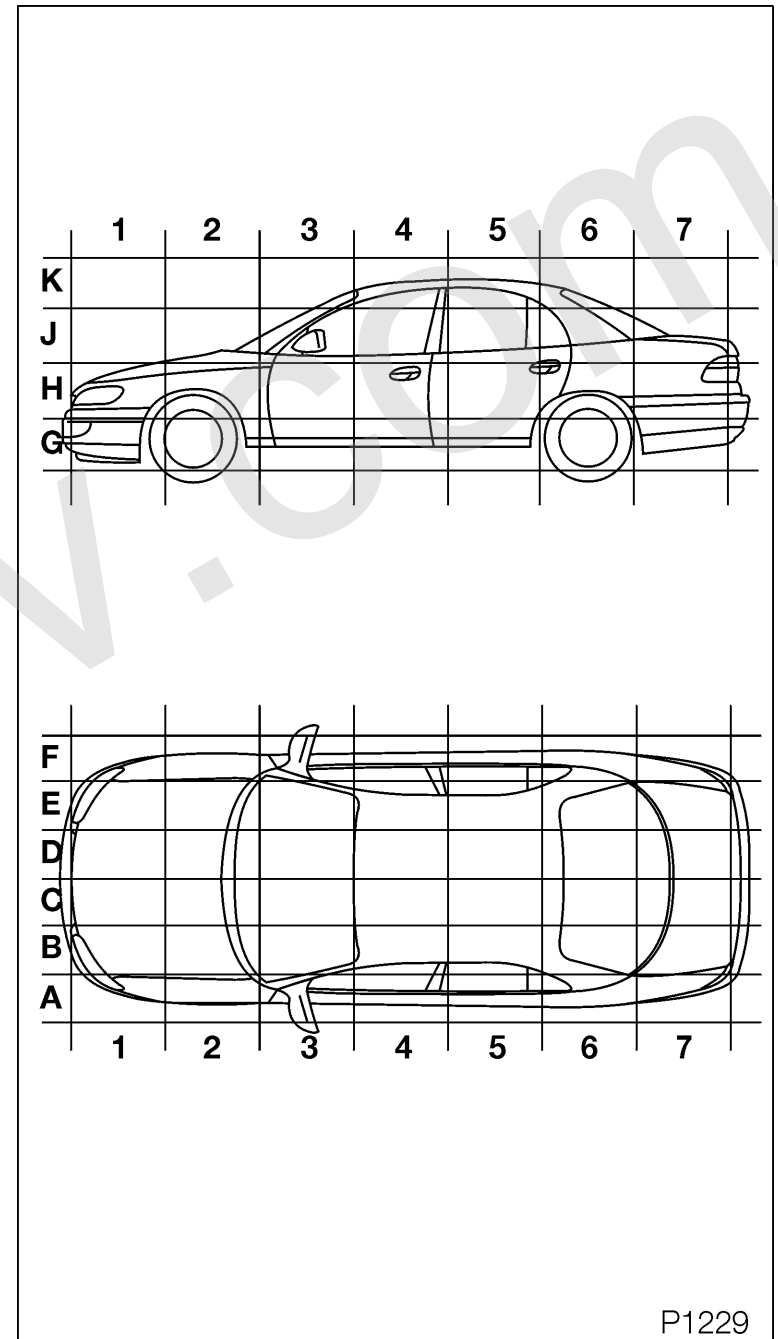
	Teile	Einbauposition	LHD	RHD
P4	Sensor - Kraftstoffreserve	Im Kraftstoffbehälter	D6G	D6G
P5	Sensor - Temperatur, Kühlmittel	Am Motor	D1H	D1H
P7	Drehzahlmesser	Im Instrument	B3J	E3J
P13	Sensor - Außentemperatur	Hinter Stoßfänger vorn, links	A1G	A1G
P16	Potentiometer - Intervall, Wischer	Lenksäule	C3J	E3J
P17	Sensor - Raddrehzahl, vorn, links	Radaufhängung, vorn, links	E2H	E2H
P18	Sensor - Raddrehzahl, vorn, rechts	Radaufhängung, vorn, rechts	F2H	F2H
P19	Sensor - Raddrehzahl, hinten, links	Am Differentialgehäuse	CD6H	CD6H



# Teile Einbauorte Omega-B

ab MJ '99

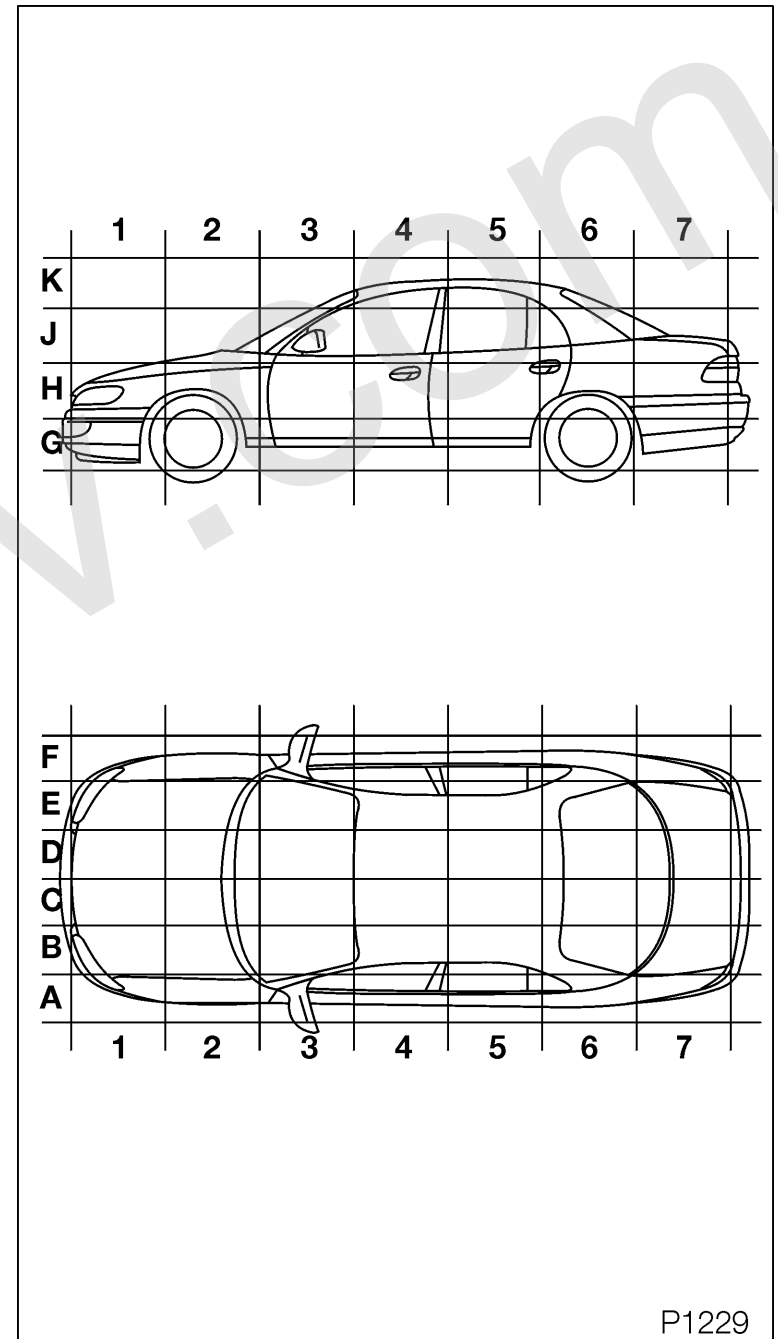
	Teile	Einbauposition	LHD	RHD
P20	Sensor - Raddrehzahl, hinten, rechts	Am Differentialgehäuse	CD6H	CD6H
P24	Sensor - Temperatur, Motoröl	Am Motor	D2H	D2H
P25	Sensor - Glühlampentest	Instrumententafel, links	B2H	B2H
P27	Sensor - Bremsbelag, vorn, links	Radaufhängung, vorn, links	A2H	A2H
P28	Sensor - Bremsbelag, vorn, rechts	Radaufhängung, vorn, rechts	E2H	E2H
P29	Sensor - Temperatur, Ansaugluft	Am Ansaugsystem	D1H	D1H
P30	Sensor - Temperatur, Kühlmittel	Am Motor	D2H	D2H
P32	Lambdasonde, Gemischregelung, beheizt	An Abgasanlage	C2G	C2G



## Teile Einbauorte Omega-B

ab MJ '99

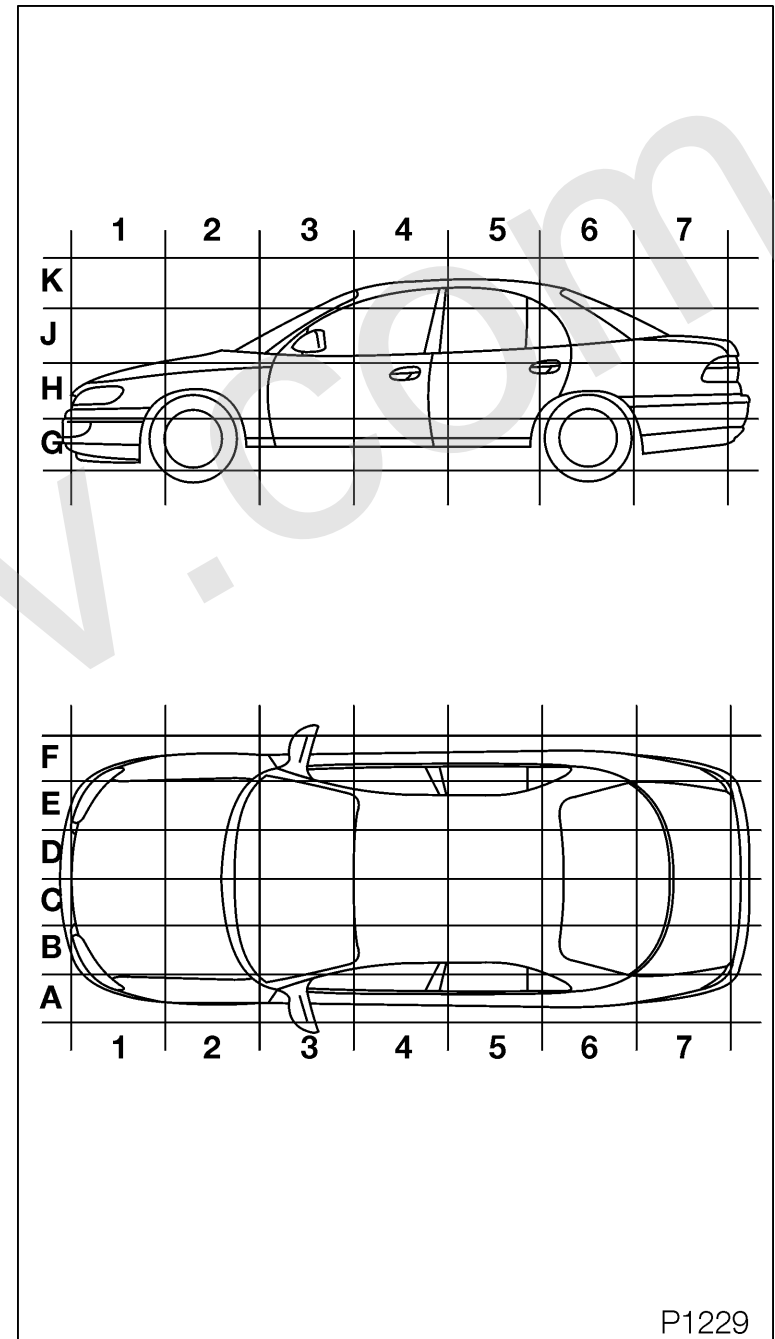
	Teile	Einbauposition	LHD	RHD
P34	Potentiometer - Drosselklappenventil	Am Drosselklappenstutzen	C1H	C1H
P35	Impulssensor - Kurbelwelle	Am Motor	C2H	C2H
P36	Lambdasonde, Gemischregelung, beheizt	An Abgasanlage	C3G	C3G
P39	Sensor - Glühlampentest, Anhänger	Instrumententafel links (nur Fahrzeuge mit Schaltgetriebe)	B2H	B2H
P41	Sensor - Ausströmtemperatur, links	innerhalb des Heizungsgerätes	CD3H	CD3H
P42	Sensor - Ausströmtemperatur, rechts	innerhalb des Heizungsgerätes	CD3H	CD3H
P43	Tachometer - Elektronisch	Instrumententafel	B3H	E3H
P44	Luftmassenmesser	Am Motor	D1H	D1H



## Teile Einbauorte Omega-B

ab MJ '99

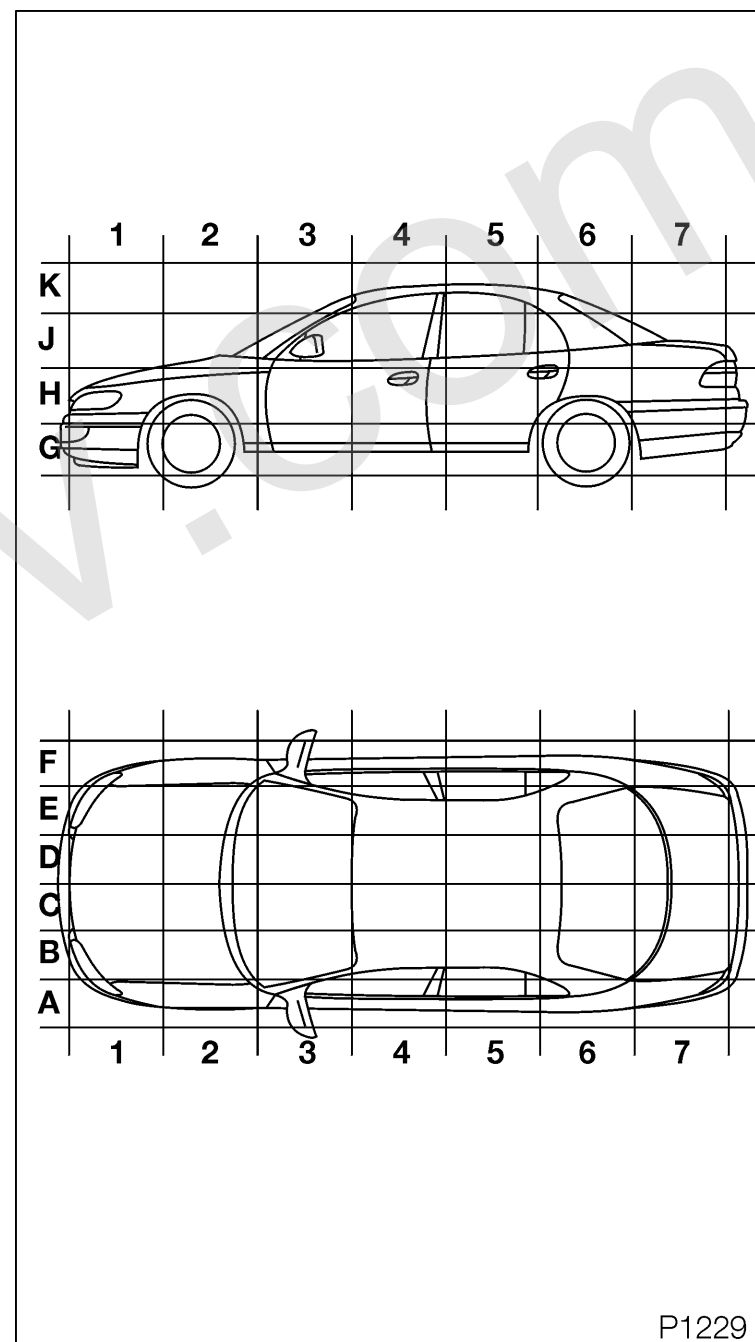
	Teile	Einbauposition	LHD	RHD
P46	Sensor - Klopfregelung 1	Am Motor	D2H	D2H
P47	Sensor - Nockenwelle	Am Motor	D1H	D1H
P48	Sensor - Drehzahl, Getriebeausgang	Am Automatik Getriebe	C3G	C3G
P51	Sonnensensor	In Instrumententafel	CD2J	CD2J
P53	Sensor - Diebstahlwarnanlage, Fahrerseite	B - Säule, Fahrerseite	B4K	E4K
P54	Sensor - Diebstahlwarnanlage, Beifahrerseite	B - Säule, Beifahrerseite	E4K	B4K
P56	Sensor - Klopfregelung 2	Am Motor	D1H	D1H
P57	Antenne	Fahrzeugdach, hinten (Caravan)	CD7K	CD7K



## Teile Einbauorte Omega-B

ab MJ '99

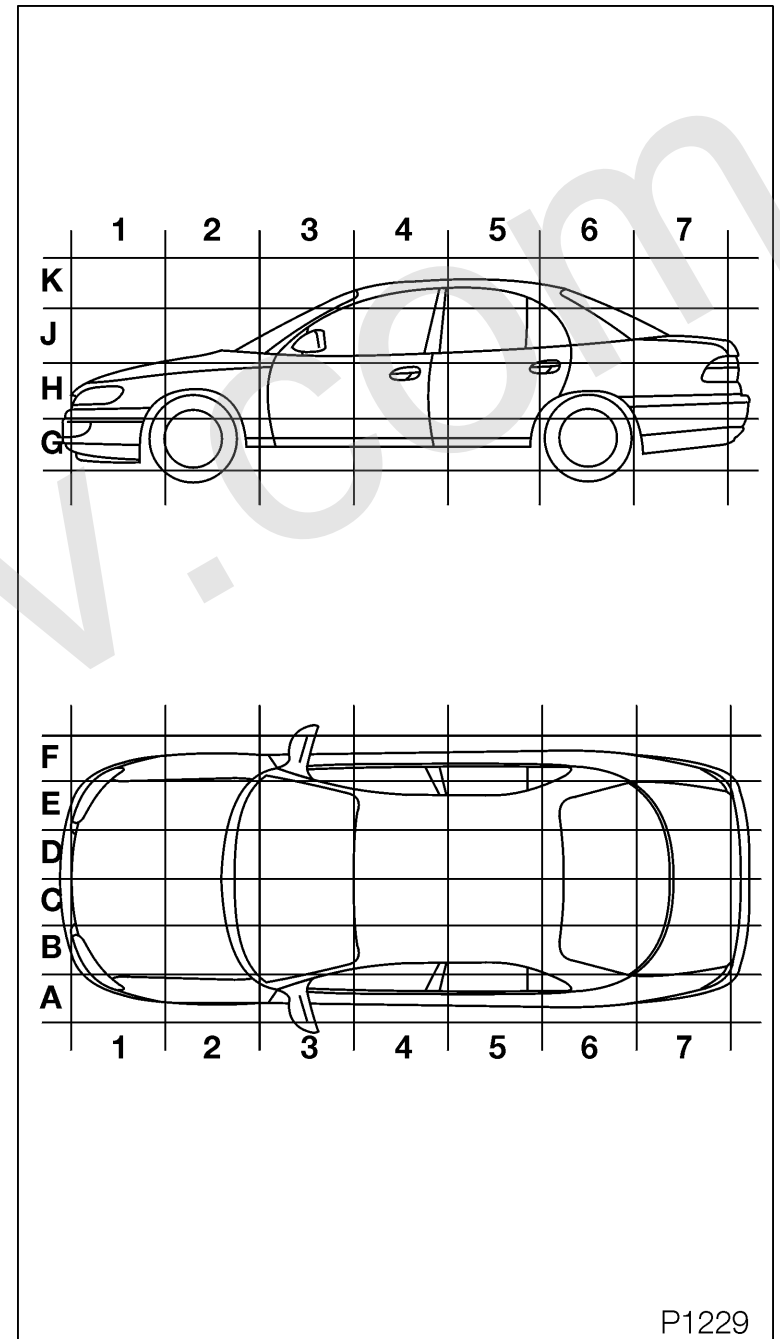
	Teile	Einbauposition	LHD	RHD
P58	Glasbruchsensor - Diebstahlwarnanlage, hinten, links	In Heckscheibe, links	A7J	A7J
P59	Glasbruchsensor - Diebstahlwarnanlage, hinten, rechts	In Heckscheibe, rechts	F7J	F7J
P65	Sensor - Ladedruck	Neben Batterie	C1H	C1H
P66	Nadel - Bewegungssensor	Am Motor	D1H	D1H
P67	Sensor - Pedalstellung	Am Gaspedal	B2G	E2G
P68	Stellglied - Einspritzpumpe	Am Motor	C1H	C1H
P71	Sensor - Seitenairbag, Fahrer	In Fahrertür	A4G	F4G
P72	Sensor - Seitenairbag, Beifahrer	In Beifahrertür	F4G	A4G



# Teile Einbauorte Omega-B

ab MJ '99

	Teile	Einbauposition	LHD	RHD
P73	Sensor - Fahrzeugniveau, vorn	Motorraum, Radkasten links	B2G	B2G
P74	Sensor - Fahrzeugniveau, hinten	Über Hinterachse, links	B6G	B6G
R3	Zigarettenanzünder	Mittelkonsole, vorn	CD3H	CD3H
R5	Glühstiftkerzen	Am Motor	D1H	D1H
R13	Wascherdüse, beheizt, links	Unter Wasserabweiser	B2J	B2J
R14	Wascherdüse, beheizt, rechts	Unter Wasserabweiser	E2J	E2J
R17	Zigarettenanzünder - Hinten	Mittelkonsole	CD5H	CD5H
R19	Vorwiderstand - Lüfter, Kühler	Neben Kühler, links	B1G	B1G

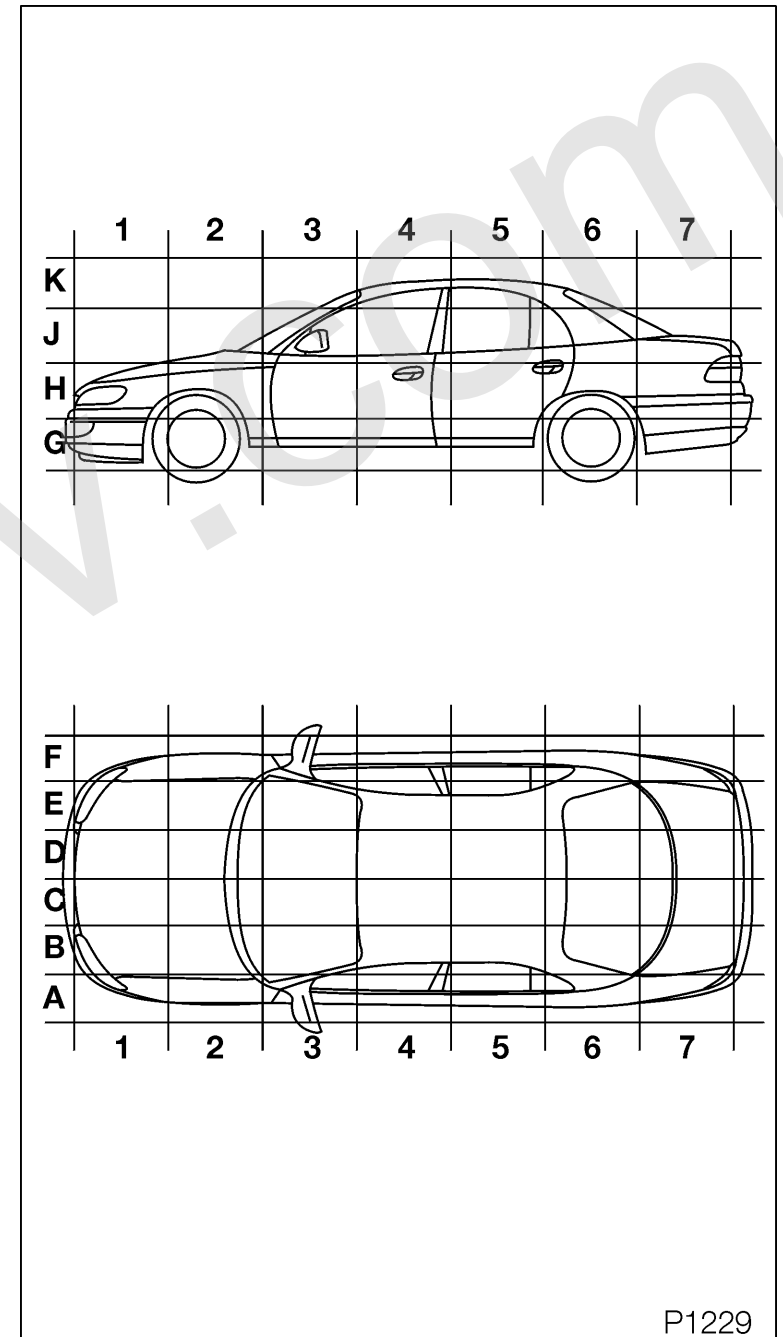




# Teile-Einbaulagen Omega-B

ab MJ '99

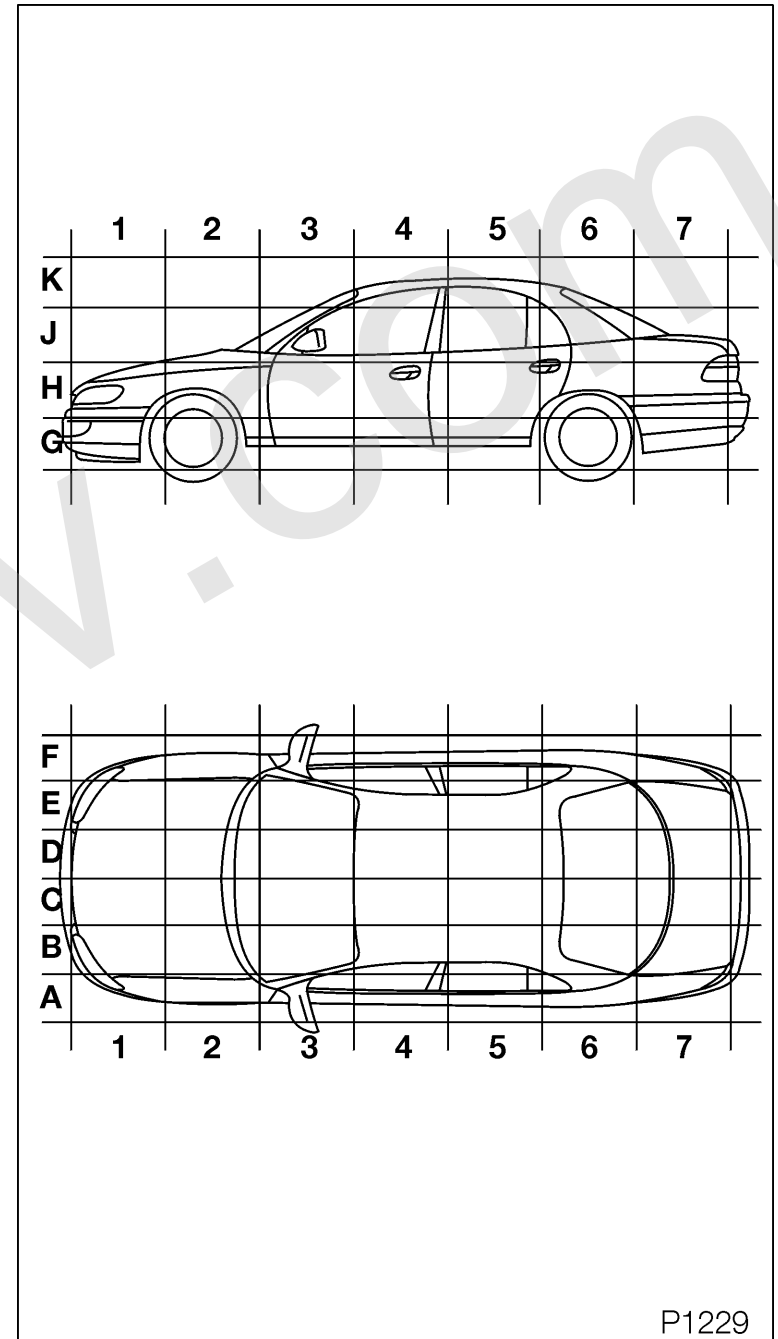
	Teile	Einbauposition	LHD	RHD
S1	Schalter - Anlasser	Lenksäule	B3J	E3J
S2	Schalter - Licht	Instrumententafel	A3J	F3J
S3	Schalter - Gebläse, Heizung	Instrumententafel, Mittelkonsole	CD3H	CD3H
S4	Schalter - Heckscheibe & Außenspiegel, Heizung	Instrumententafel, Mittelkonsole	CD3H	CD3H
S5	Signalschalter	Lenksäule	B3J	E3J
S7	Schalter - Rückfahrscheinwerfer	am Getriebe	C3G	C3G
S8	Schalter - Bremslicht, einfach	am Bremspedal	B2G	E2G
S9	Schalter - Wischereinheit	Lenksäule	B3J	E3J



# Teile-Einbaulagen Omega-B

ab MJ '99

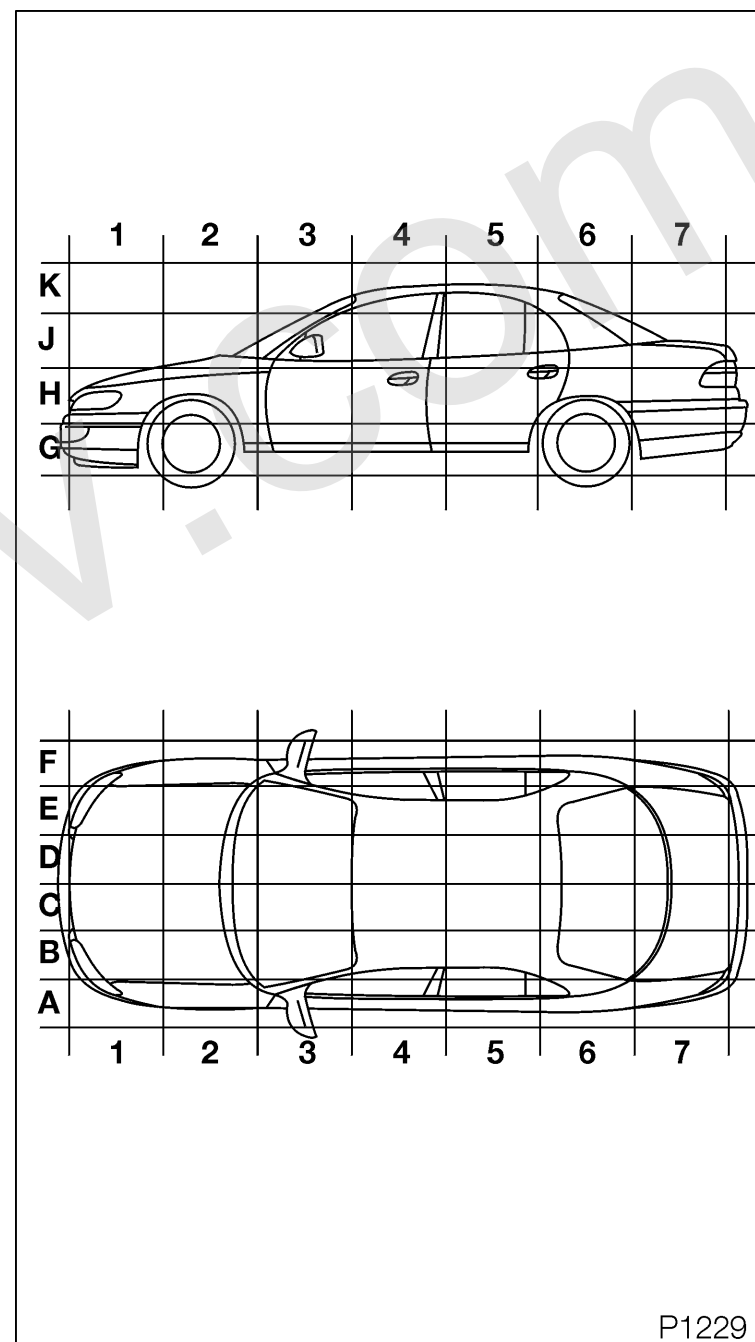
	Teile	Einbauposition	LHD	RHD
S11	Regelschalter - Bremsflüssigkeit	Motorraum, Mitte, vorn	B2H	E2H
S13	Schalter - Handbremse	Mittelkonsole	CD4G	CD4G
S14	Schalter - Öldruck	am Motor	D1G	D1G
S15	Schalter - Leuchte, Kofferraum	Heckklappe	C7H	C7H
S17	Kontaktschalter - Beifahrertür	A - Säule, Beifahrerseite	F3H	A3H
S18	Schalter - Leuchte, Handschuhfach	Handschuhfach	E2H	B2H
S20	Schalter - Druck	Kühler, links	B1G	B1G
S24	Schalter - Gebläse, Klimaanlage	Mittelkonsole	CD3H	CD3H



## Teile Einbauorte Omega-B

ab MJ '99

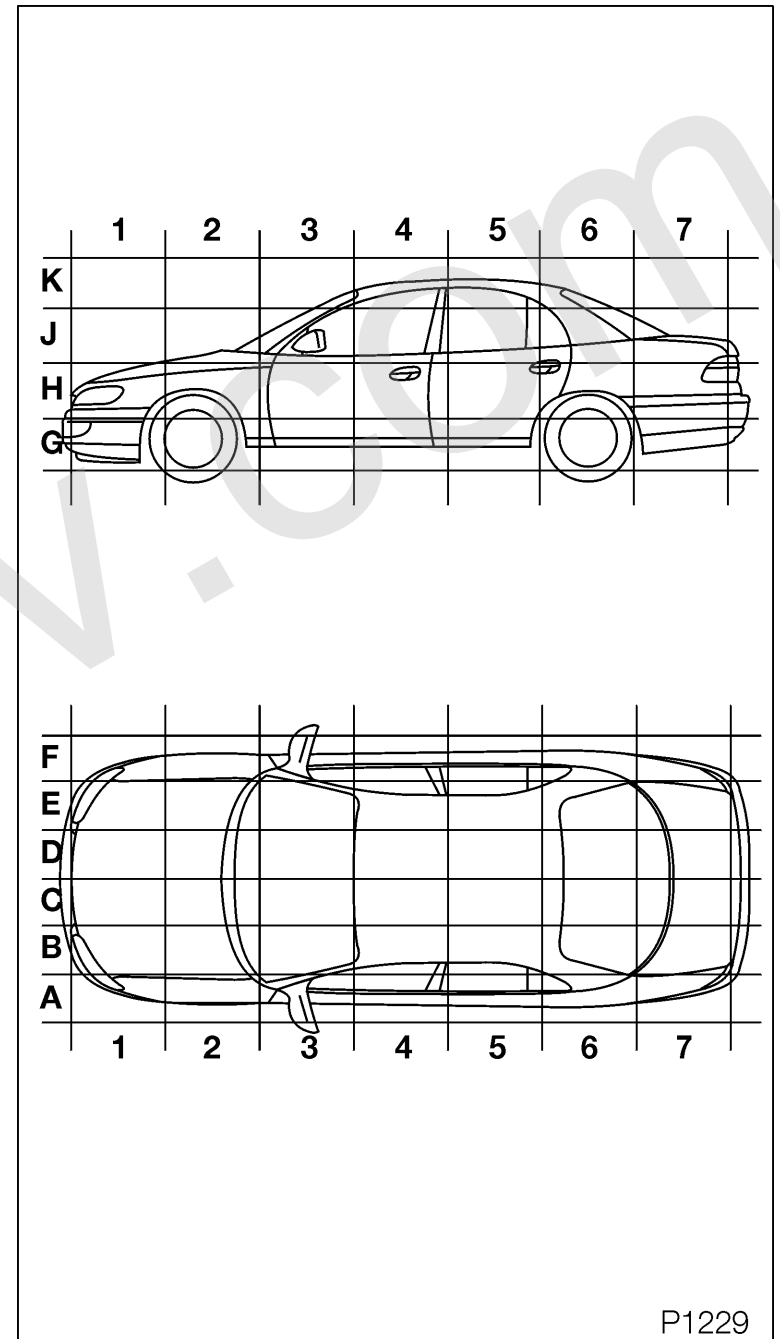
	Teile	Einbauposition	LHD	RHD
S29	Schalter - Temperatur, Kühlmittel	Kühler, links	B1G	B1G
S30	Schalter - Sitzheizung, vorn, links	Instrumententafel, Mittelkonsole	CD3H	CD3H
S31	Kontaktschalter - Tür, hinten, links	B - Säule außen, links	A4H	A4H
S32	Kontaktschalter - Tür, hinten, rechts	B - Säule außen, rechts	F4H	F4H
S33	Schalter - Traction Control	Instrumententafel, Mittelkonsole	CD3H	CD3H
S37	Schalter - Fensterheber	Mittelkonsole	CD3G	CD3G
S40	Schalter - Sitzverstellung, Memory	Fahrsitz	B3G	E3G
S41	Schalter - Zentralverriegelung, Fahrertür	Fahrertür	A4H	F4H



## Teile Einbauorte Omega-B

ab MJ '99

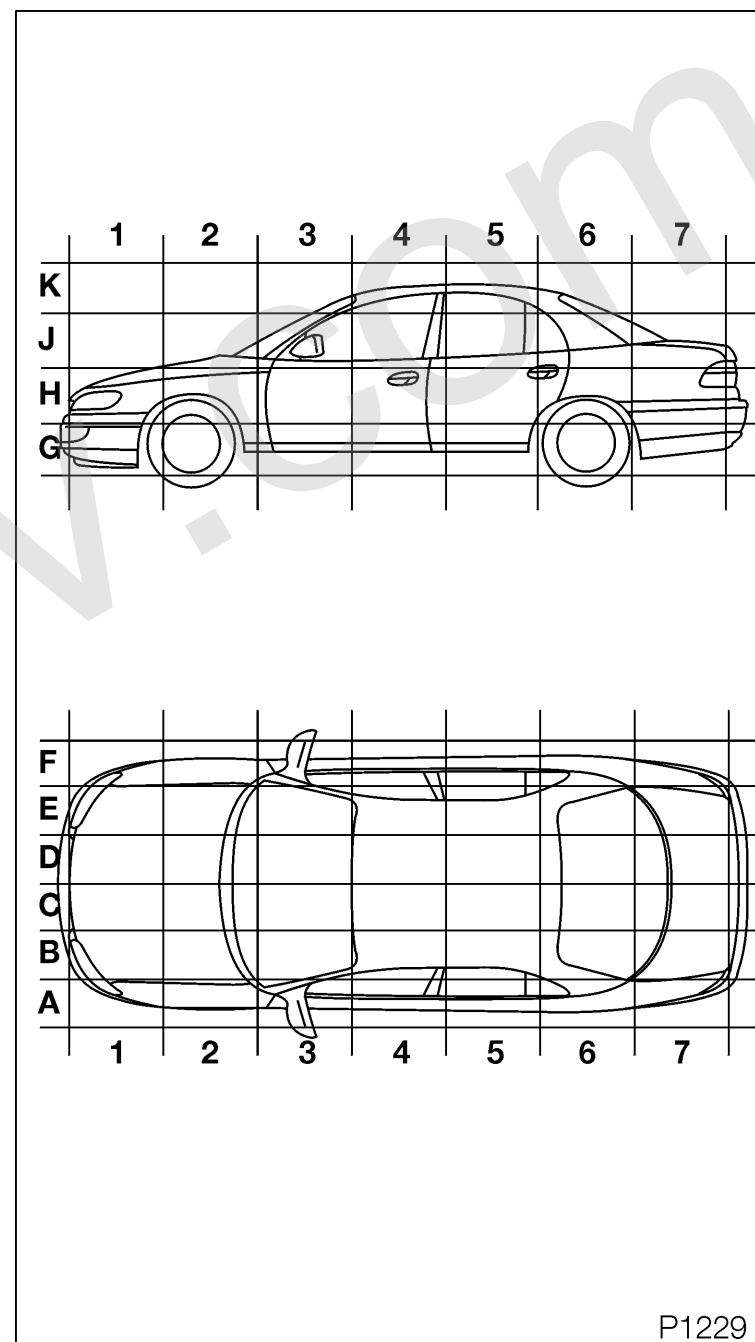
	Teile	Einbauposition	LHD	RHD
S43	Schalter - Geschwindigkeitsregler	Lenksäule	B3J	E3J
S45	Schalter - Kupplung, Geschwindigkeitsregler	Am Kupplungspedal	B2G	E2G
S47	Kontaktschalter - Fahrertür	A - Säule, Fahrerseite	A3H	F3H
S49	Schalter - Sonnenrollo	Instrumententafel, Mittelkonsole	CD3H	CD3H
S52	Schalter - Warnblinkanlage	Instrumententafel, Mittelkonsole	CD3H	CD3H
S55	Schalter - Sitzheizung, vorn, rechts	Instrumententafel, Mittelkonsole	CD3H	CD3H
S58	Schalter - Temperatur, Relaiskasten	Relaiskasten neben Batterie	A1H	A1H
S59	Schalter - Nebelschlußleuchte, Anhängersteckdose	Anhängersteckdose	C7G	C7G



## Teile Einbauorte Omega-B

ab MJ '99

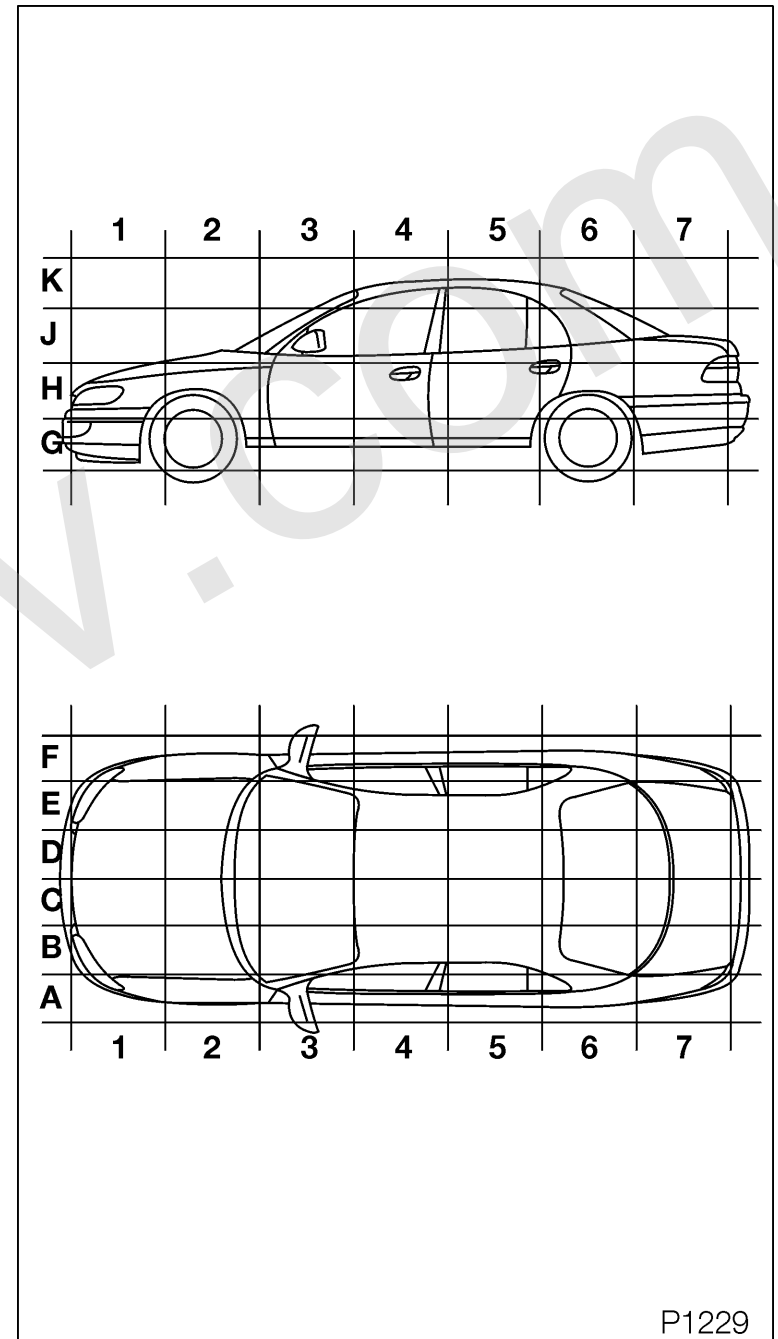
	Teile	Einbauposition	LHD	RHD
S63	Schalter - Multi-Info-Display Funktionalität	Lenksäule	C3J	C3J
S64	Schalter - Fanfare	Lenkrad	B3J	E3J
S65	Schalter - Druck, Kühlmittel	Kühler, links	B1G	B1G
S66	Schalter - Temperatur, Kühlmittel	Kühler, links	B1G	B1G
S67	Schalter - Fernbedienung, Radio	Lenkrad	B3J	E3J
S68	Schalter - Außenspiegel	Fahrtür	A3H	F3H
S69	Schalter - Temperatur, Ansaugluft, Heizung	Am Heizungsgerät	CD3H	CD3H
S79	Schalter - Fensterheber, Tür, hinten, links	Hintertür, links	A5H	A5H



## Teile Einbauorte Omega-B

ab MJ '99

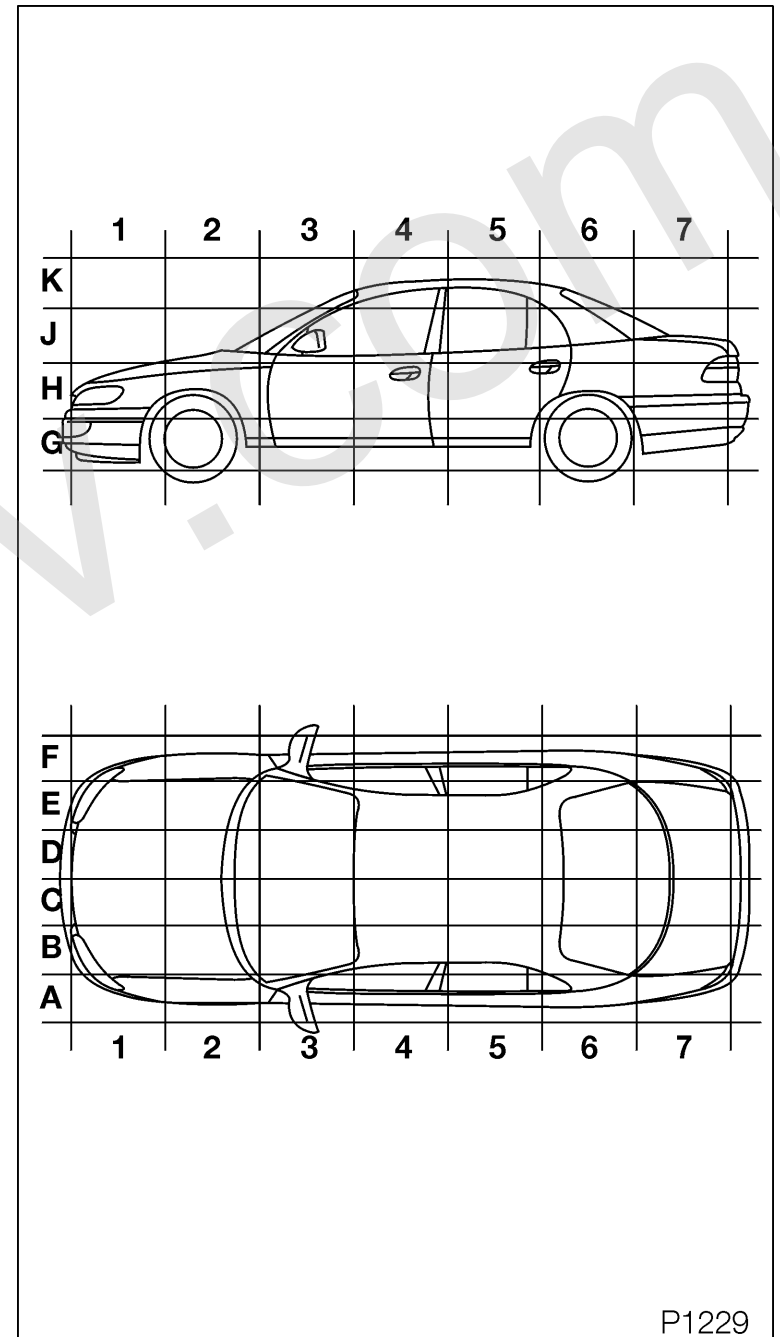
	Teile	Einbauposition	LHD	RHD
S80	Schalter - Fensterheber, Tür, hinten, rechts	Hintertür, rechts	F5H	F5H
S82	Regelschalter - Restmenge, Wascherflüssigkeit	Hinter Stoßfänger vorn, links	A1G	A1G
S84	Schalter - Entriegelung Wählhebel	Mittelkonsole	CD3G	CD3G
S85	Schalter - Entriegelung Zündschloß	Lenksäule	B3H	E3H
S86	Schalter - Diebstahlwarnanlage, Innenraum	Mittelkonsole	CD3H	CD3H
S88	Schalter - Temperatur, Kühlmittel	Kühler, links	B1G	B1G
S89	Schalter - Sicherheitsgurt	Fahrersitz	B4G	E4G
S92	Schalter - Zentralverriegelung, Gepäckraumdeckel/ Heckklappe	Heckklappe	C7H	C7H



# Teile-Einbaulagen Omega-B

ab MJ '99

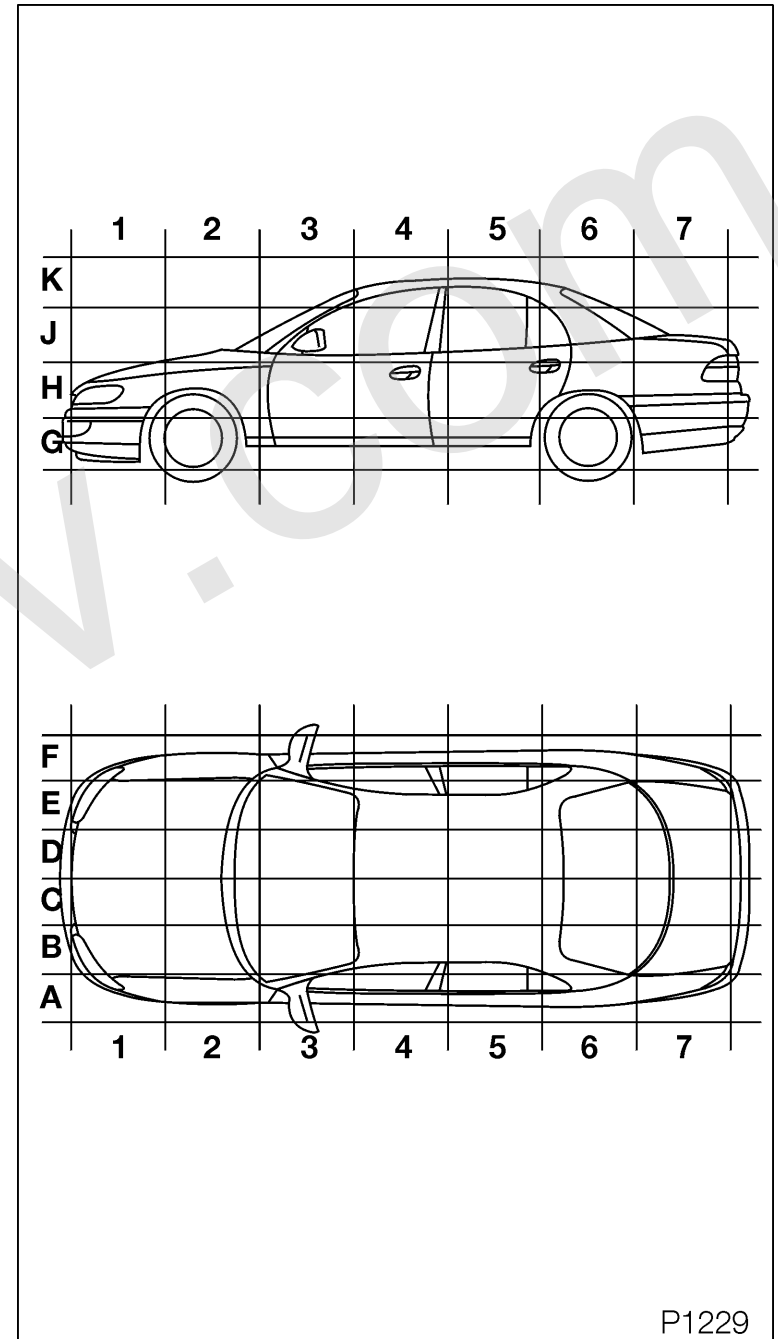
	Teile	Einbauposition	LHD	RHD
S93	Regelschalter - Restmenge, Kühlmittel	Motorraum, rechts	E2H	E2H
S95	Regelschalter - Restmenge, Motoröl	am Motor	D1G	D1G
S96	Schalter - Heizmatte, hinten, links	Mittelkonsole	CD4G	CD4G
S97	Schalter - Heizmatte, hinten, rechts	Mittelkonsole	CD4G	CD4G
S101	Schalter - Klimaanlage	Mittelkonsole, vorn	CD3H	CD3H
S102	Schalter - Umluft	Mittelkonsole, vorn	CD3H	CD3H
S104	Schalter - Kickdown	Motorraum, an Stirnwand	B2H	D2H
S105	Schalter - Starthilfe	Mittelkonsole	CD3G	CD3G



# Teile-Einbaulagen Omega-B

ab MJ '99

	Teile	Einbauposition	LHD	RHD
S106	Schalter - Programm sportlich	Lenksäule	B3J	E3J
S109	Druckschalter - Drehzahlanhebung	Kühler, links	B1G	B1G
S116	Schalter - Bremsleuchte	am Bremspedal	B2G	E2G
S118	Schalter - Automatikgetriebe	am Getriebe	C3G	C3G
S119	Endschalter - Temperaturhebel, links	in Lüfterschalter	CD3H	CD3H
S120	Schalter - Haube, Motorraum	Motorraum, rechts	B2J	B2J
S128	Schalter - Temperatur, Kühlmittel	Kühler, links	B1G	B1G
S137	Endschalter - Temperaturhebel, rechts	in Lüfterschalter	CD3H	CD3H

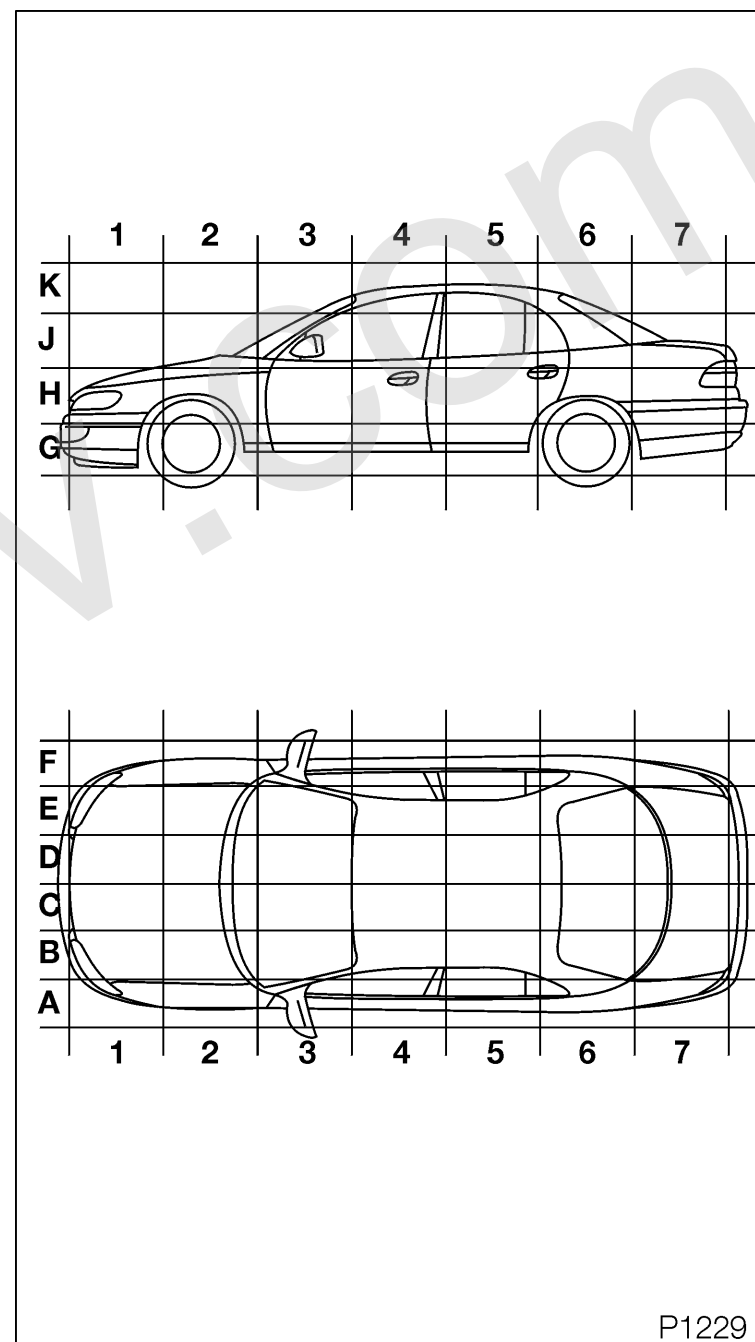




## Teile Einbauorte Omega-B

ab MJ '99

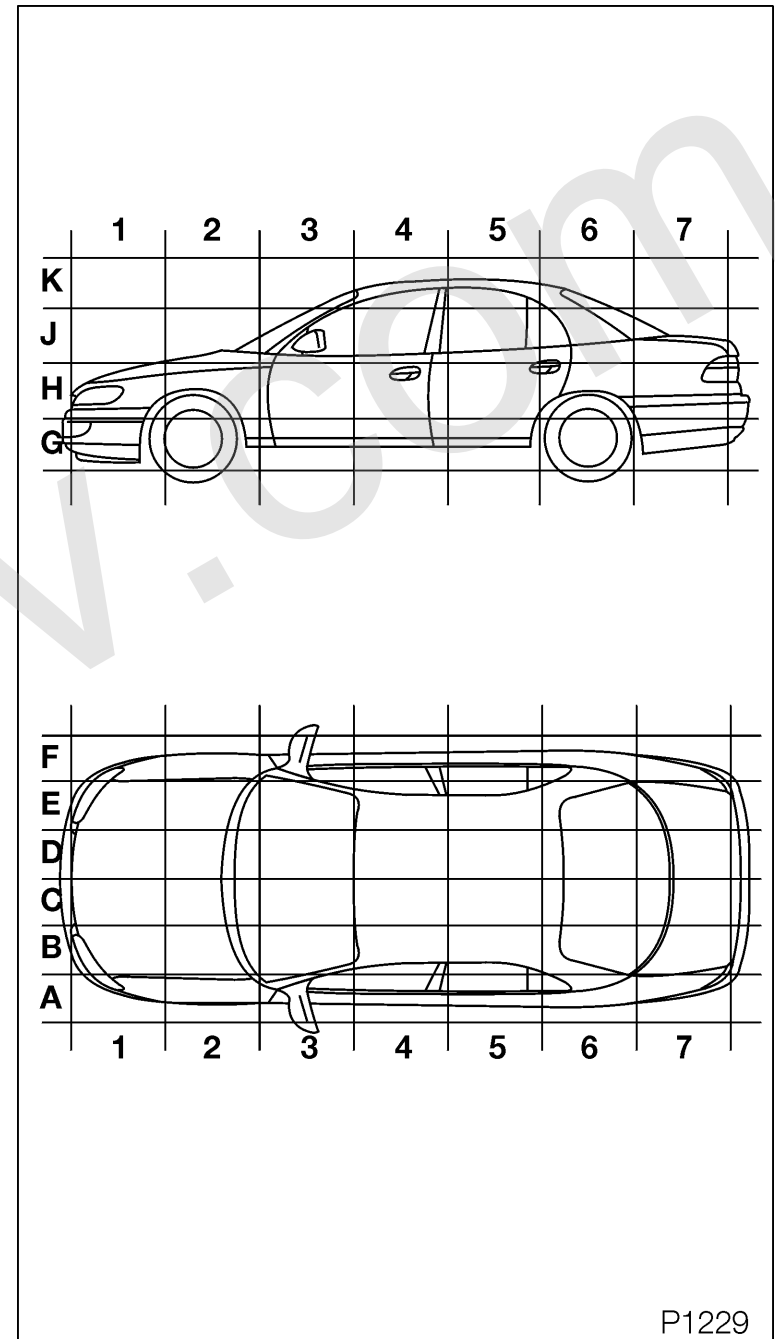
	Teile	Einbauposition	LHD	RHD
S138	Schalter - Eco (Kompressor aus)	Instrumententafel, Mittelkonsole	CD3H	CD3H
S500	Schalter - Navigation, Multi-Funktion	Mittelkonsole, vorn	CD3G	CD3G
U6	Anzeige - Wählhebelposition	Mittelkonsole	CD3G	CD3G
U10	Zwischengehäuse Einheit - Automatikgetriebe	Am Getriebe	C2G	C2G
U12	Filterheizung	Motorraum, rechts	E2H	E2H
U13	Ventilkörper Einheit	Am Getriebe	C3G	C3G
U15	Triple-Info-Display	Instrumententafel	C3H	D3H
U16	Multi-Info-Display	Instrumententafel	C3H	D3H



# Teile Einbauorte Omega-B

ab MJ '99

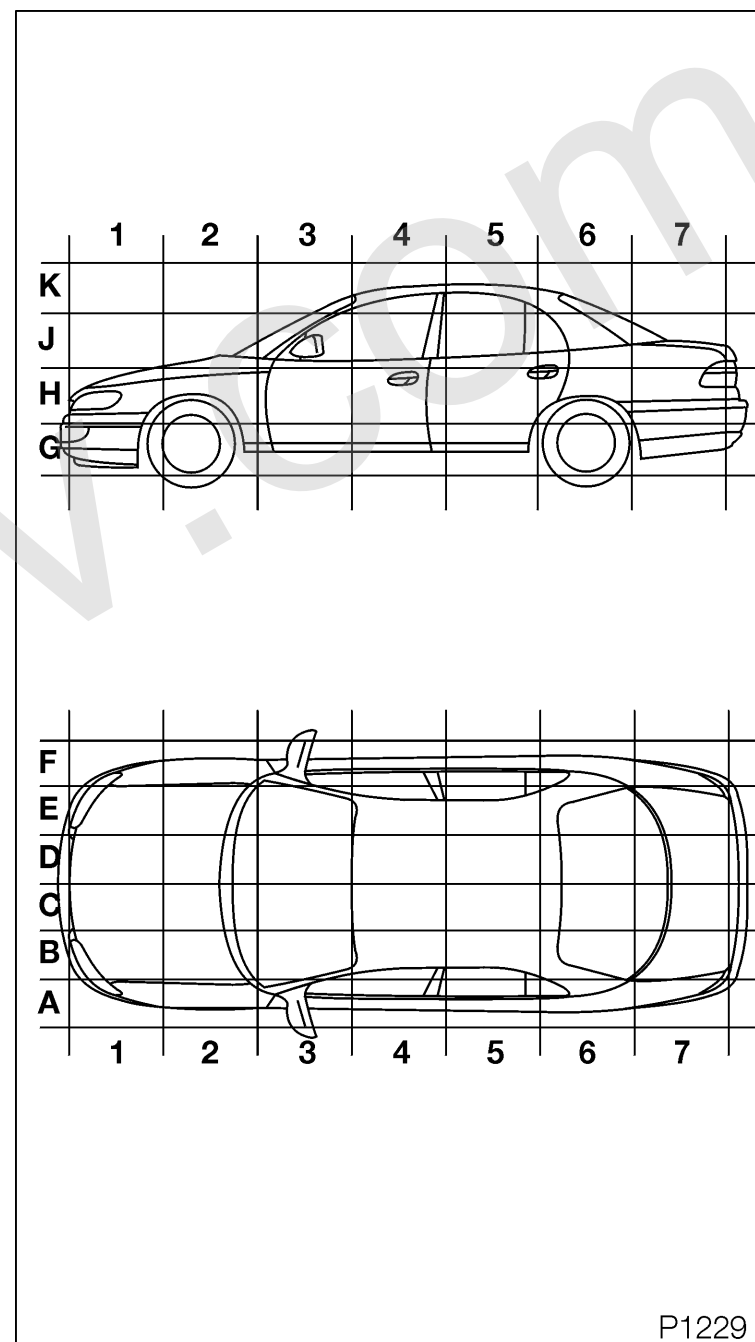
	Teile	Einbauposition	LHD	RHD
U17	Verstärker - Antenne, Dach	Hinter Verkleidung, Ladefläche, rechts	F7H	F7H
U18	Verstärker - Antenne, Heckscheibe	Unter Heckablage	C6J	C6J
U20	Kontakteinheit	Instrumententafel, Mittelkonsole	B3J	E3J
U21	Airbag - Fahrer	Lenkrad	B3J	E3J
U22	Airbag - Beifahrer	Instrumententafel	E3H	B3H
U23	Soundprozessor	Unter Heckablage (Stufenheck)	C6J	C6J
U23	Soundprozessor	Hinter Verkleidung, Ladefläche, rechts (Caravan Fahrzeuge)	F6H	F6H
U24	CD - Wechsler	Hinter Verkleidungsblech, Laderaum rechts (bis MJ 2000)	F6H	F6H



## Teile Einbauorte Omega-B

ab MJ '99

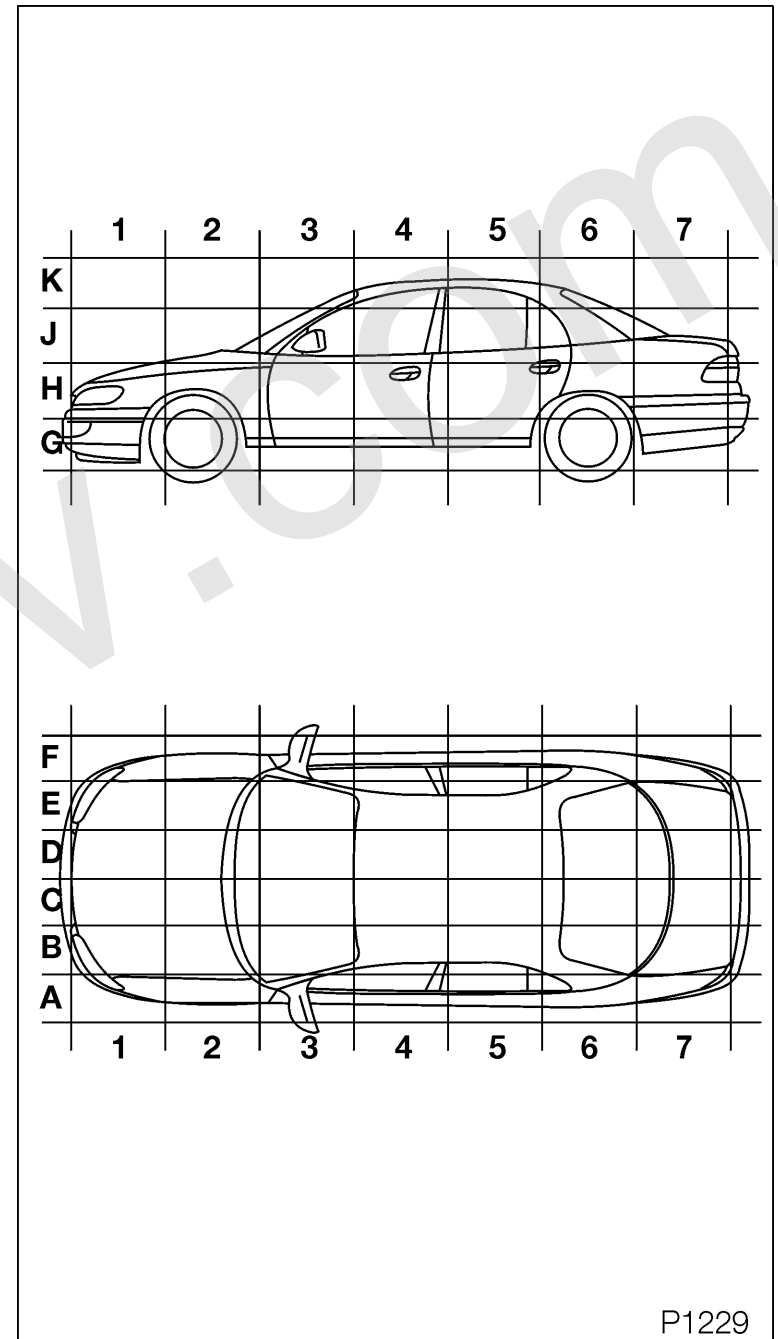
	Teile	Einbauposition	LHD	RHD
U26	Gurtstraffer - Fahrer	Sicherheitsgurtschloß, Fahrerseite	C4G	D4G
U27	Gurtstraffer - Beifahrer	Sicherheitsgurtschloß, Beifahrerseite	D4G	C4G
U28	Bediengerät - Elektronische Klimaregelung	Mittelkonsole, vorn	CD2H	CD2H
U29	Übertrager	Hinter Instrumententafel	B2H	E2H
U30	Seitenairbag - Fahrer	In Fahrersitz	B4G	E4G
U31	Seitenairbag - Beifahrer	In Beifahrersitz	E4G	B4G
U500	Anzeige - Navigation	Instrumententafel, Mittelkonsole	CD3H	CD3H
V8	Diode - Verdichterkupplung	Kupplung - Verdichter, Klimaanlage	D1G	D1G



# Teile Einbauorte Omega-B

ab MJ '99

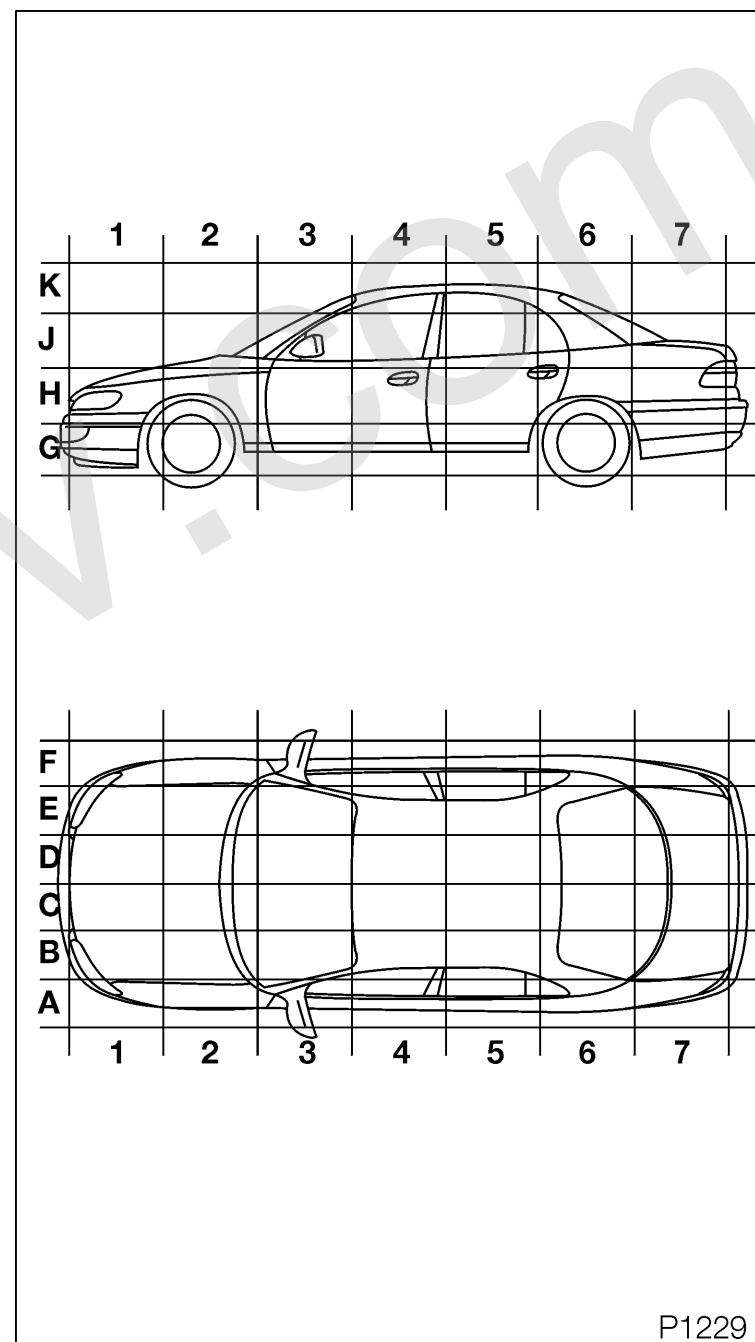
	Teile	Einbauposition	LHD	RHD
V21	Diode - Diebstahlwarnanlage	Relaiskasten, Innenraum	B3H	E3H
XA	Anhängersteckdose	Anhängersteckdose	CD7G	CD7G
XC	Kennzeichen-Code	Sicherungskasten, Innenraum	B3H	E3H
XD	Diagnosestecker	Relaiskasten, Innenraum	B3H	E3H
XP	Teststecker, Kühlerlüfter	Relaiskasten neben Batterie	A1H	A1H
X1	Instrumententafel & Karosserie	A - Säule, links	A2G	A2G
X2	Instrumententafel & Motor	Neben Batterie	B1H	B1H
X3	Instrumententafel & Motor	Neben Batterie	B1H	B1H



## Teile Einbauorte Omega-B

ab MJ '99

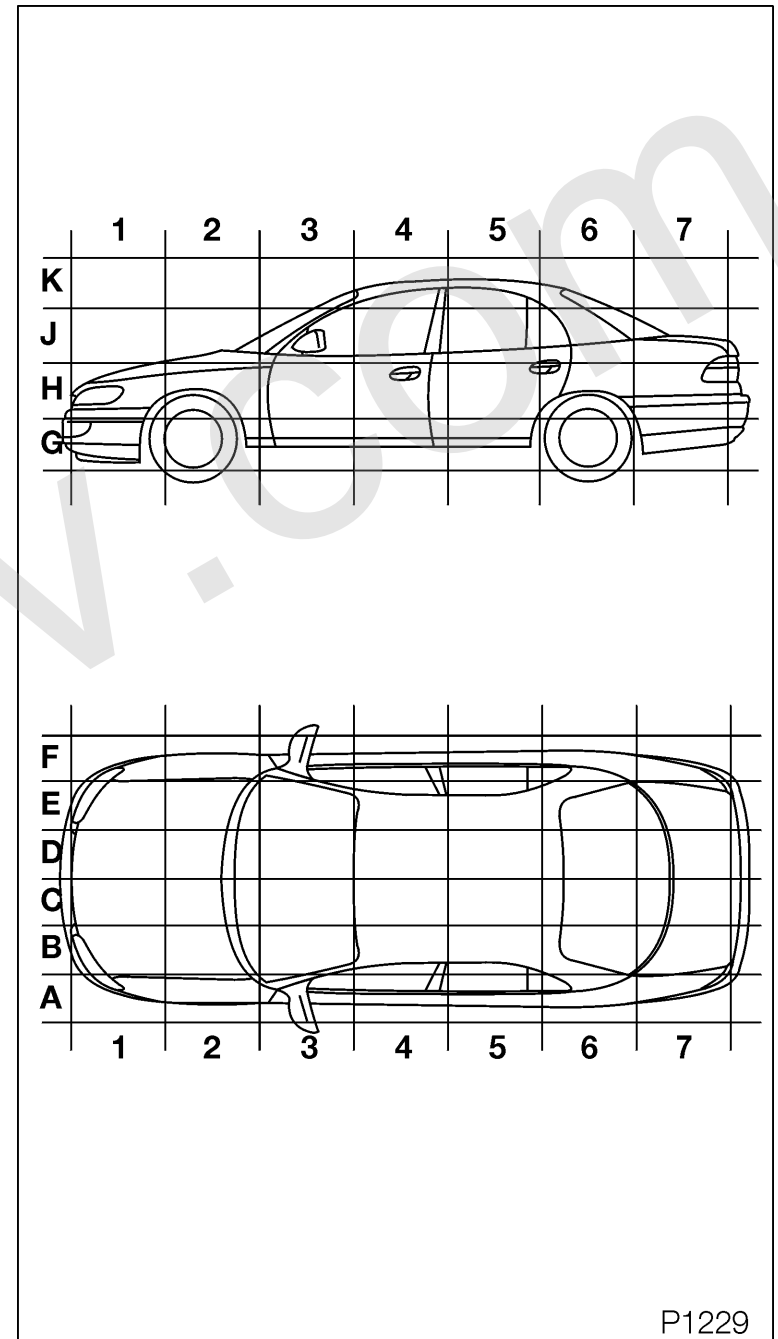
	Teile	Einbauposition	LHD	RHD
X4	Instrumententafel & Automatikgetriebe	Neben Batterie	B1H	B1H
X5	Instrumententafel & Motorkühlung	Neben Batterie	B1G	B1G
X6	Instrumententafel & Wascherdüsen	Unter Wasserabweiser	B2H	B2H
X7	Instrumententafel & Empfänger, hinten	A - Säule, rechts	F2H	F2H
X9	Automatikgetriebe & Ventilkörper Einheit	Am Getriebe	C3G	C3G
X10	Automatikgetriebe & Zwischengehäuse Einheit - Automatikgetriebe	Am Getriebe	C3G	C3G
X11	Karosserie & Fahrertür	A - Säule, Fahrerseite	A2H	F2H
X12	Karosserie & Beifahrertür	A - Säule, Beifahrerseite	F2H	A2H



# Teile Einbauorte Omega-B

ab MJ '99

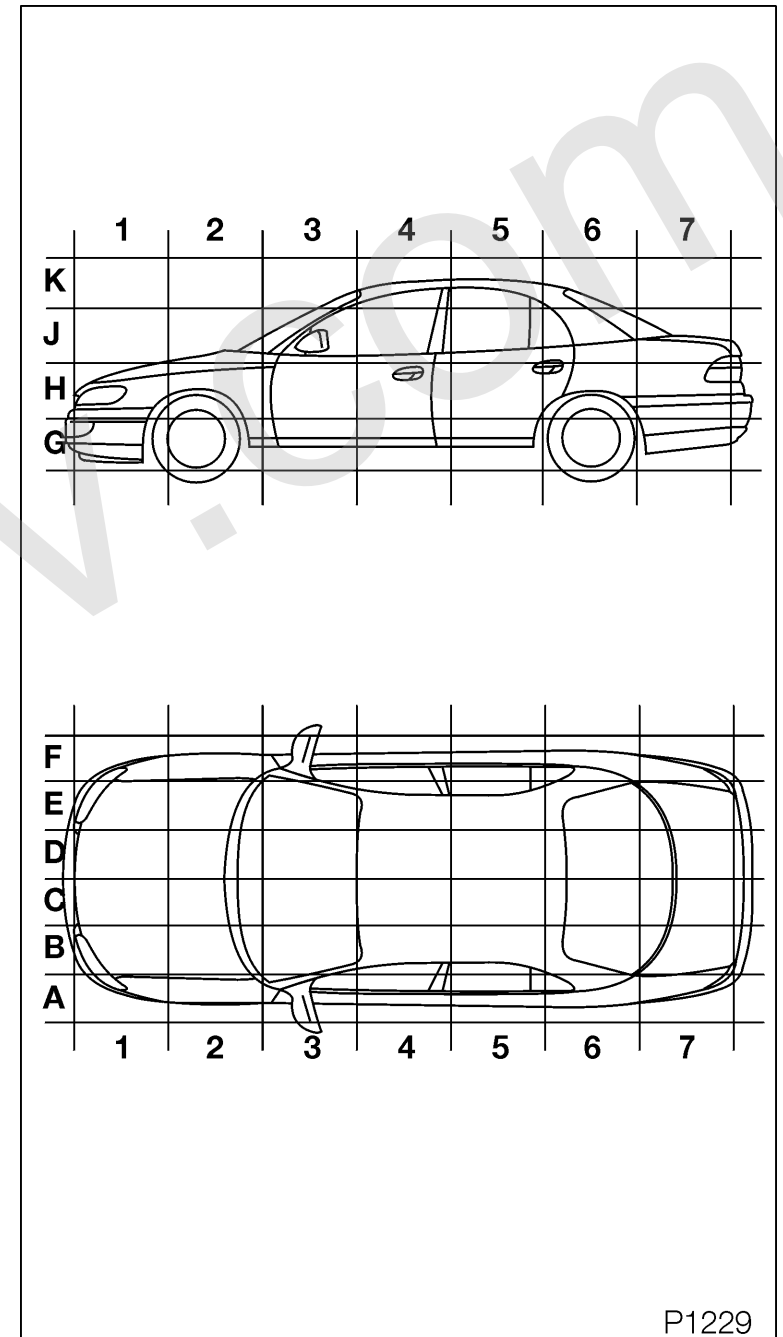
	Teile	Einbauposition	LHD	RHD
X13	Karosserie & Hintertür, links	B - Säule, links	A4H	A4H
X14	Karosserie & Hintertür, rechts	B - Säule, rechts	F4H	F4H
X15	Instrumententafel & Motorkühlung	Relaiskasten neben Batterie	A1H	A1H
X16	Karosserie & Pumpe, Wascher	Hinter Stoßfänger vorn, links	B2G	B2G
X18	Karosserie & Leselampe - Hinten, links	B - Säule, links	A4G	A4G
X19	Karosserie & Sitzheizung - Hinten	Unter Rücksitzbank	B5G	B5G
X20	Karosserie & Niveauregulierung	Unter Rücksitzbank	B5G	B5G
X22	Karosserie & Deckel, Gepäckraum	Hinter Verkleidung, Ladefläche, links	A7H	A7H



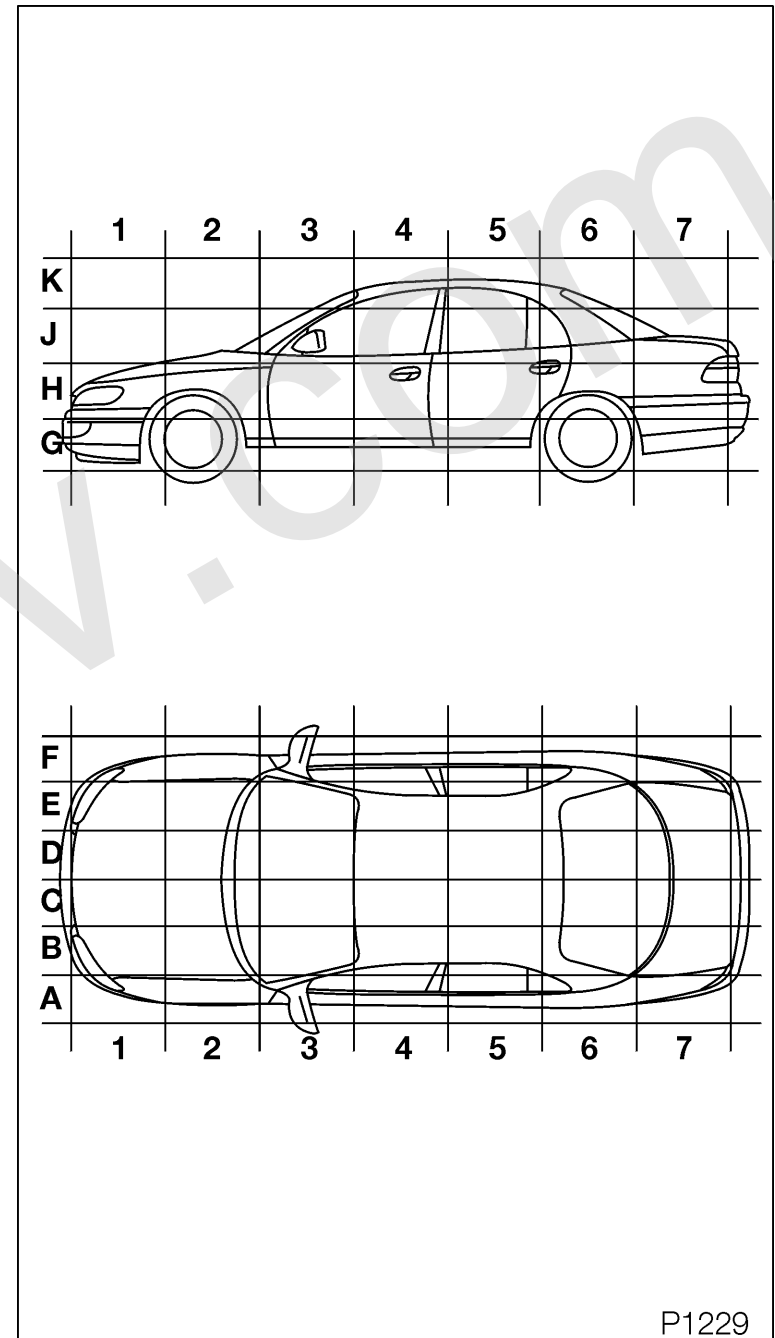
## Teile-Einbaulagen Omega-B

ab MJ '99

	Teile	Einbauposition	LHD	RHD
X23	Karosserie & Heckklappe	hinten Verkleidung, Ladefläche, links	A7H	A7H
X24	Motronic & Einspritzventile	am Motor	CD2H	CD2H
X25	Karosserie & Anhängersteckdose	Karosserie hinten	D7G	D7G
X26	Karosserie & Tank, Kraftstoff	am Differentialgehäuse	CD6G	CD6G
X27	Karosserie & Leselampe - Hinten, rechts	B - Säule, rechts	F4G	F4G
X28	Karosserie & Leuchten - Sonnenblende	Autodach	C4K	C4K
X29	Heckklappe & Leuchten - Kennzeichen	Heckklappe	C7H	C7H
X30	Motor & Motorkühlung	Relaiskasten neben Batterie	A1H	A1H



	Teile	Einbauposition	LHD	RHD
X31	Instrumententafel & Telefon	hinter Handschuhfach	E2H	B2H
X36	Karosserie & Fahrersitz	unter Fahrersitz	B4G	E4G
X37	Karosserie & Beifahrersitz	unter Beifahrersitz	E4G	B4G
X40	Instrumententafel & Navigation	A - Säule, links	A2H	A2H
X41	Steuergerät - Vordersitz-Memory & Motor - Sitz	unter Fahrersitz	B4G	E4G
X42	Steuergerät - Vordersitz-Memory & Motor - Sitz	unter Fahrersitz	B4G	E4G
X43	Steuergerät - Vordersitz-Memory & Motor - Sitz	unter Fahrersitz	B4G	E4G
X44	Steuergerät - Vordersitz-Memory & Motor - Sitz	unter Fahrersitz	B4G	E4G

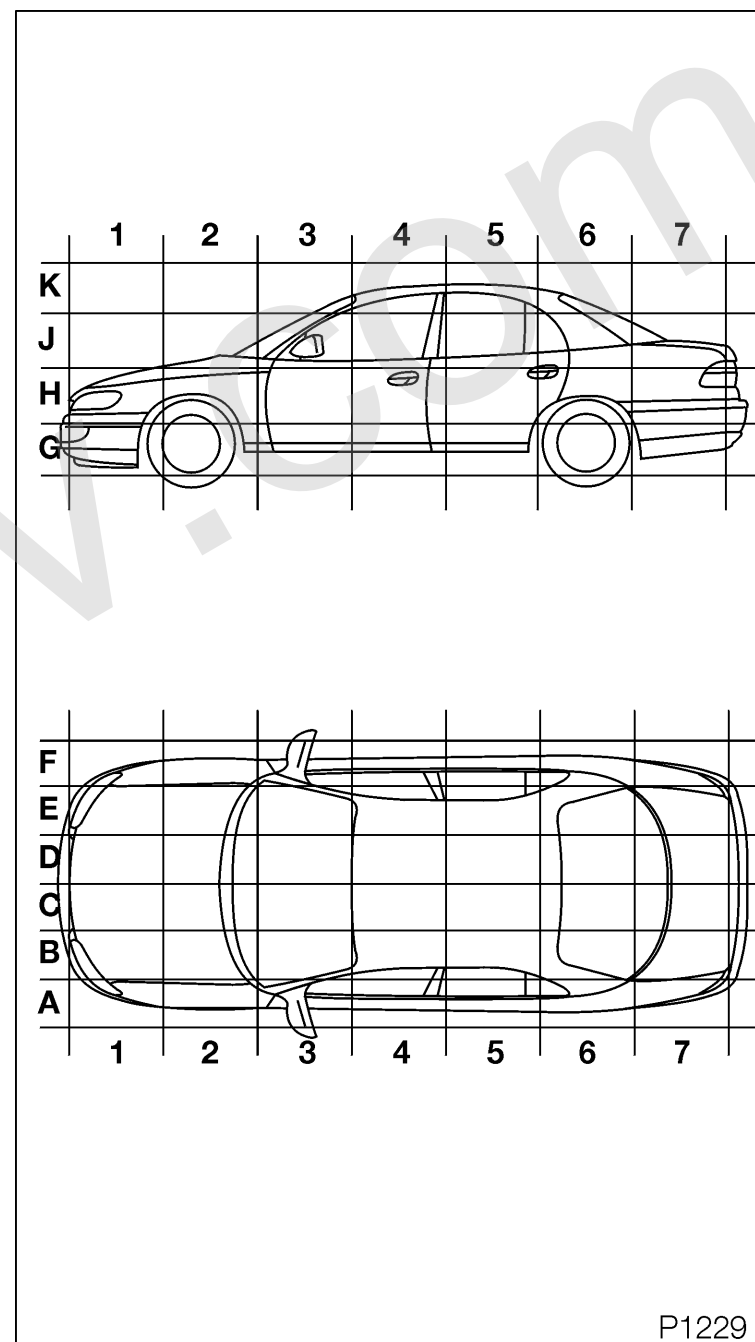




# Teile Einbauorte Omega-B

ab MJ '99

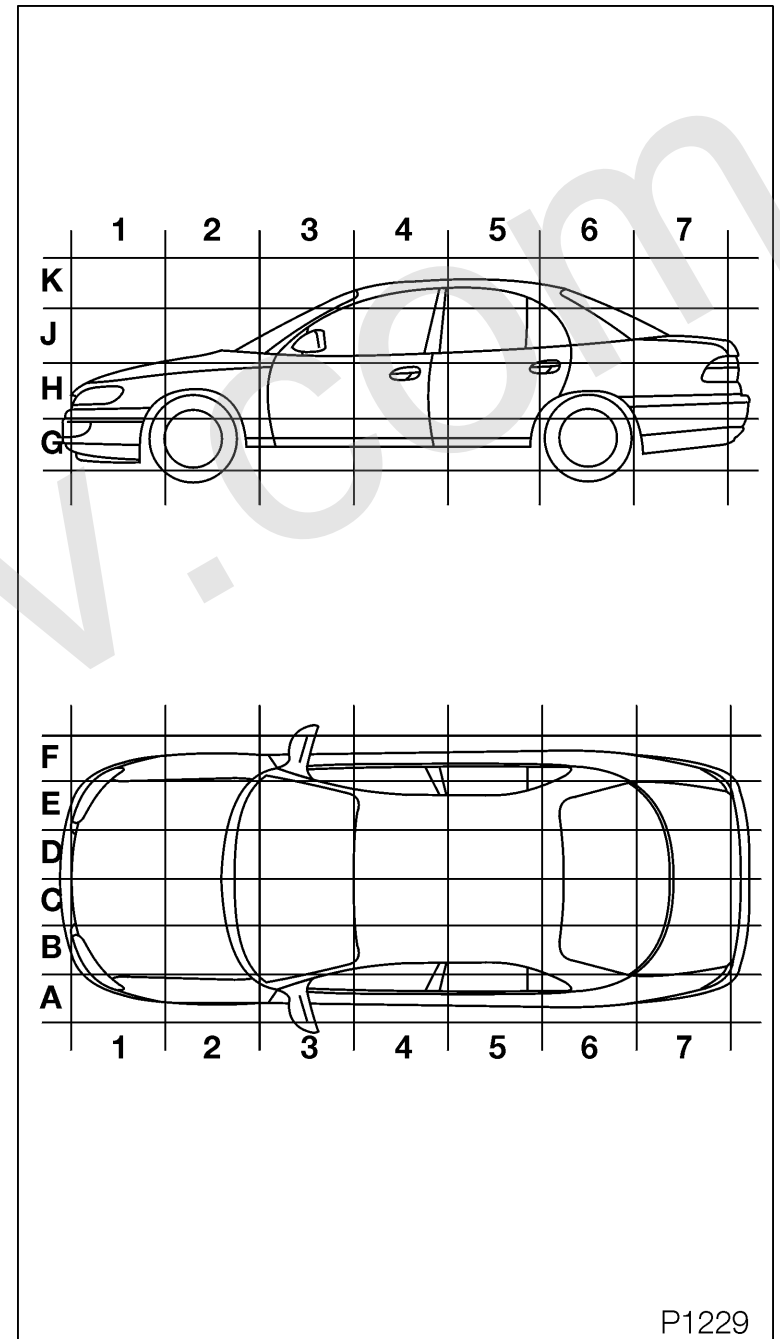
	Teile	Einbauposition	LHD	RHD
X45	Steuergerät - Sitz-Memory & Schalter - Sitzeinstellungs-Memory	Unter Fahrersitz	B4G	E4G
X46	Steuergerät - Sitz-Memory & Einstellvorrichtung Sitz	Unter Fahrersitz	B4G	E4G
X47	Steuergerät - Sitz-Memory & Motor - Spiegel	Unter Fahrersitz	B4G	E4G
X48	Karosserie & Empfänger, hinten	Unter Heckablage	C6J	C6J
X49	Karosserie & Anhängersteckdose	Karosserie hinten	D7G	D7G
X50	Karosserie & Einstellvorrichtung, Sitz	Unter Fahrersitz	B4G	E4G
X51	Instrumententafel & Wählhebel	Mittelkonsole, vorn	CD3H	CD3H
X52	Instrumententafel & Karosserie	Mittelkonsole, vorn	D3H	D3H



# Teile Einbauorte Omega-B

ab MJ '99

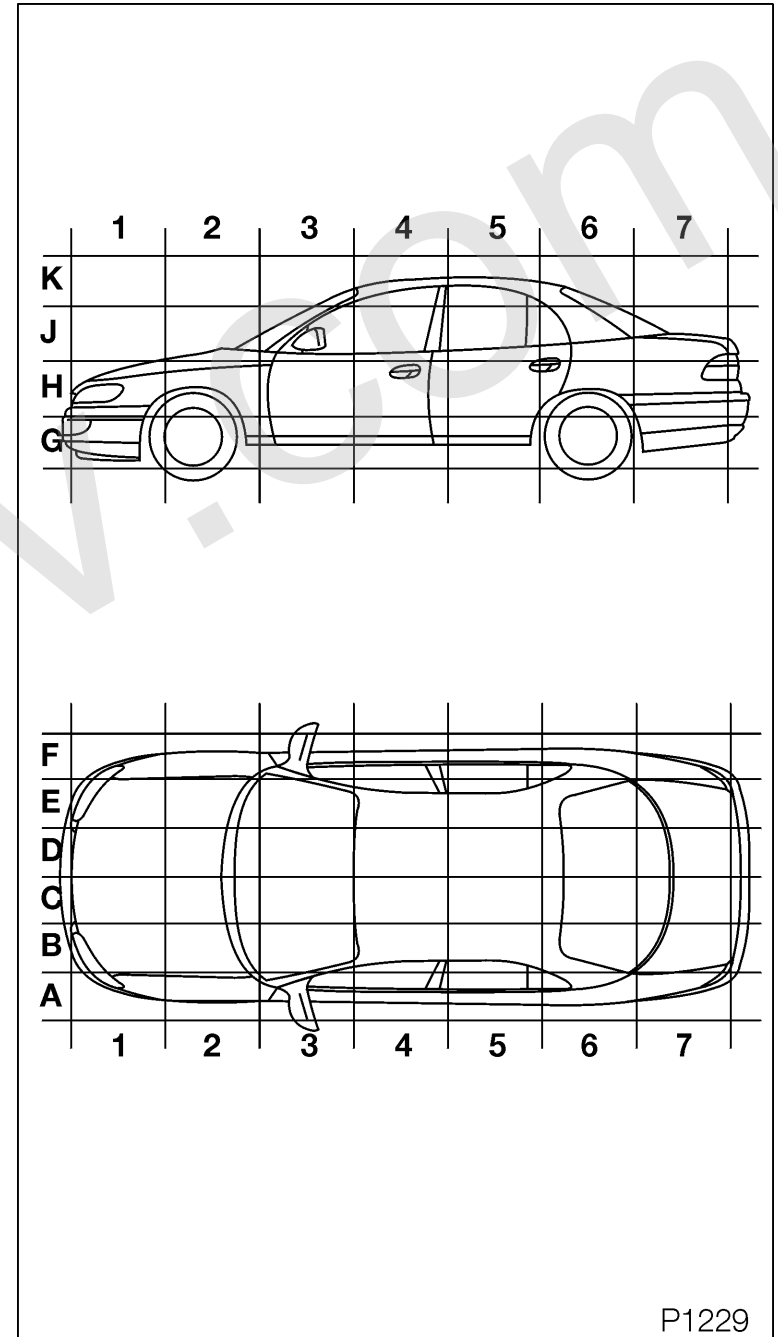
	Teile	Einbauposition	LHD	RHD
X53	Instrumententafel & Karosserie	Mittelkonsole, vorn	D3H	D3H
X54	Instrumententafel & Karosserie	Mittelkonsole, vorn	D3H	D3H
X55	Navigation & Erweiterungskabelsatz Navigation	A - Säule, links	A2H	A2H
X56	Erweiterungskabelsatz Navigation & Steuergerät Navigation	Fahrzeugdach, hinten (Caravan)	B7K	B7K
X56	Erweiterungskabelsatz Navigation & Steuergerät Navigation	Unter Heckablage (Stufenheck)	C6J	C6J
X58	Instrumententafel & Motorkühlung	Neben Batterie	B1G	B1G
X61	Karosserie & Steuergerät - Diebstahlwarnanlage & Zentralverriegelung	A - Säule, rechts	F2H	F2H
X62	Karosserie & Steuergerät - Diebstahlwarnanlage & Zentralverriegelung	A - Säule, rechts	F2H	F2H



Teile-Einbaulagen Omega-B

ab MJ '99

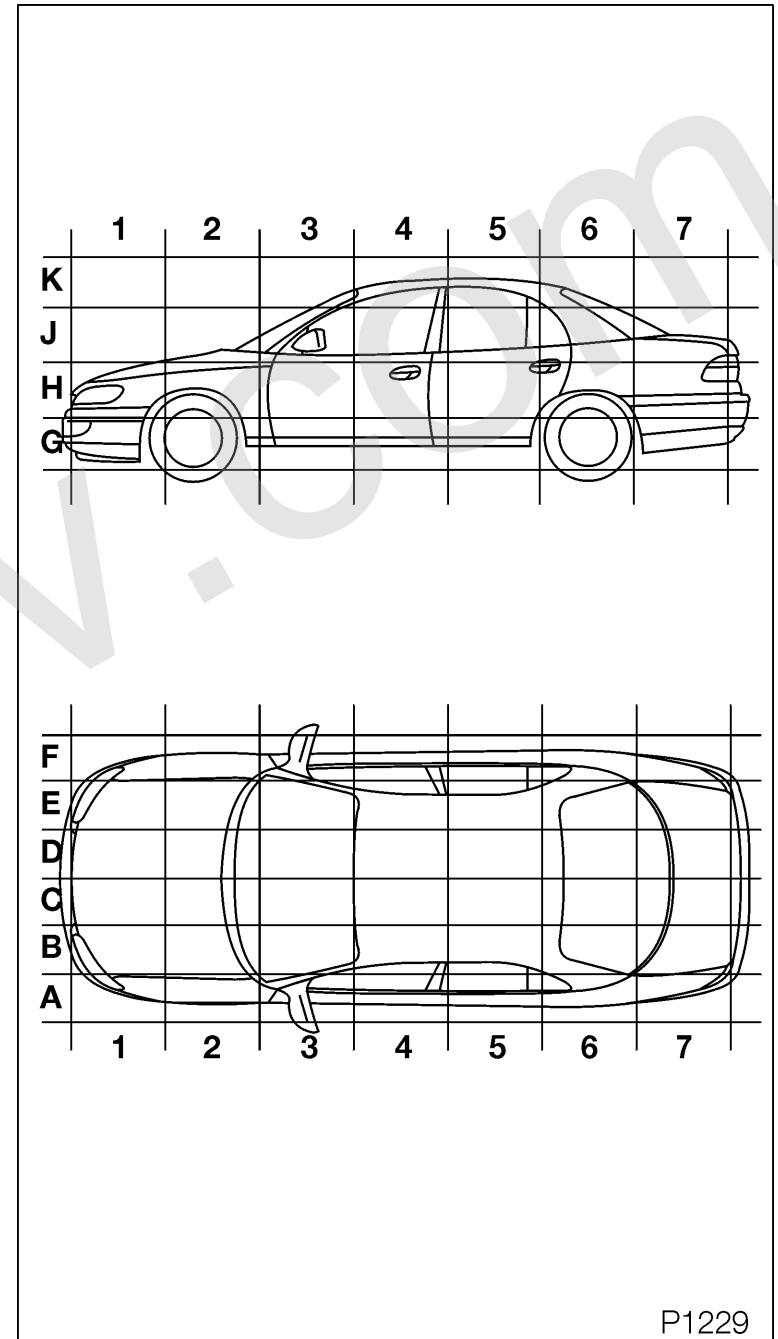
	Teile	Einbauposition	LHD	RHD
X63	Instrumententafel & Bedien gerät - Elektronische Klimaregelung	Mittelkonsole, vorn	CD3H	CD3H
X64	Bedienungsgerät - Elektronische Klimaregelung & Stellglieder - Elektronische Klimaregelung	Mittelkonsole, vorn	CD3H	CD3H
X80	Instrumententafel & Steuergerät - Diesel	Relaiskasten neben Batterie	A1H	A1H
X81	Motor & Steuergerät - Diesel	Relaiskasten neben Batterie	A1H	A1H
X88	Kontakteinheit & Schalter - Signalhorn	Lenksäule	B3J	E3J
X89	Kontakteinheit & Schalter - Fernbetätigung, Radio	Lenksäule	B3J	E3J
X91	Instrumententafel & Kontakteinheit	Lenksäule	B3J	E3J
X98	Karosserie hinten & Seitenairbag, links	unter Vordersitz, links	B4G	B4G



Teile-Einbaulagen Omega-B

ab MJ '99

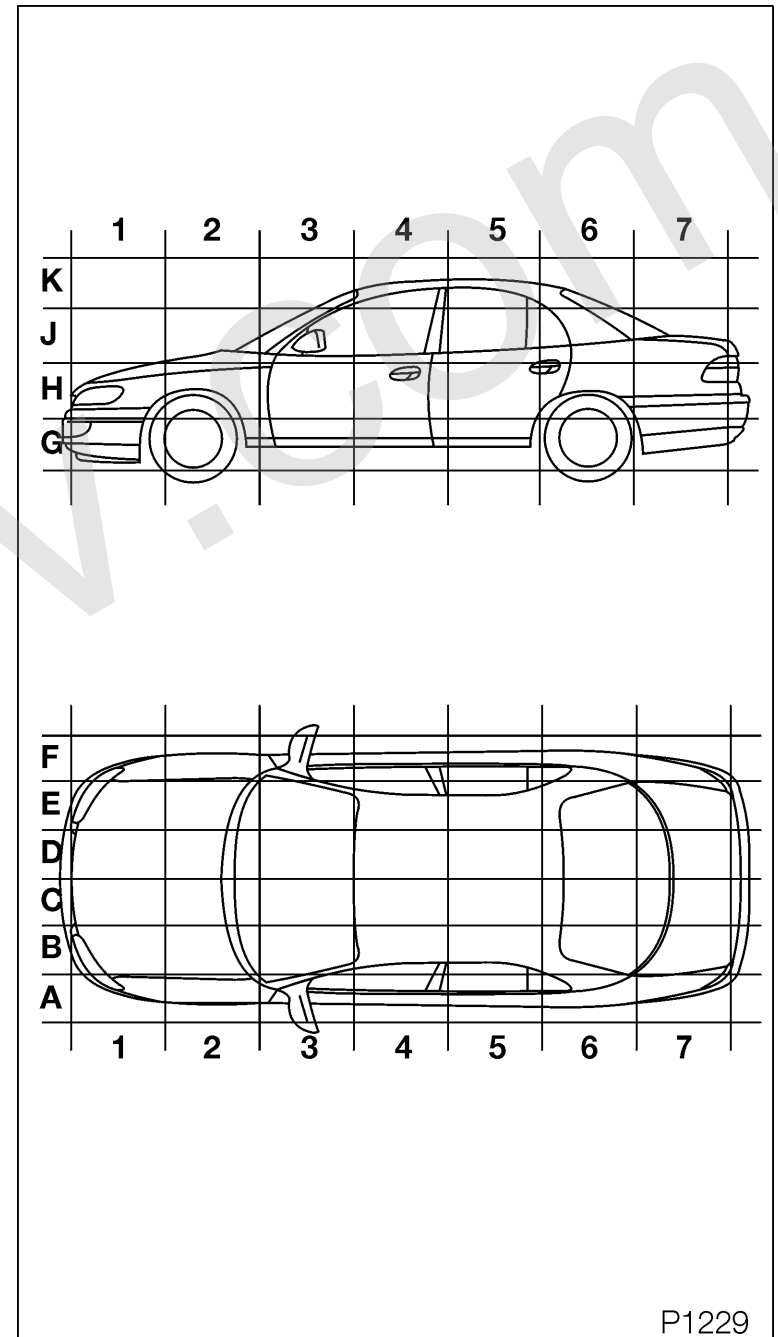
	Teile	Einbauposition	LHD	RHD
X99	Karosserie hinten & Seitenairbag, rechts	unter Vordersitz, rechts	E4G	E4G
Y1	Kupplung - Kompressor, Klimaanlage	am Motor	D1G	D1G
Y5	Magnetventil - Kraftstoff	am Motor	D1G	D1G
Y7	Einspritzventile - Kraftstoff	am Motor	D1G	D1G
Y9	Magnetventil - Niveauregulierung	hinter Stoßfänger vorn, rechts (Benzin)	E1G	E1G
Y9	Magnetventil - Niveauregulierung	unter Rücksitzbank (Diesel)	B5G	B5G
Y14	Magnetventil - Kühlmittel	am Heizungsgerät	CD2H	CD2H
Y15	Magnetventil - Sekundärlufteinblasung	Motorraum, links	B2H	B2H



# Teile-Einbaulagen Omega-B

ab MJ '99

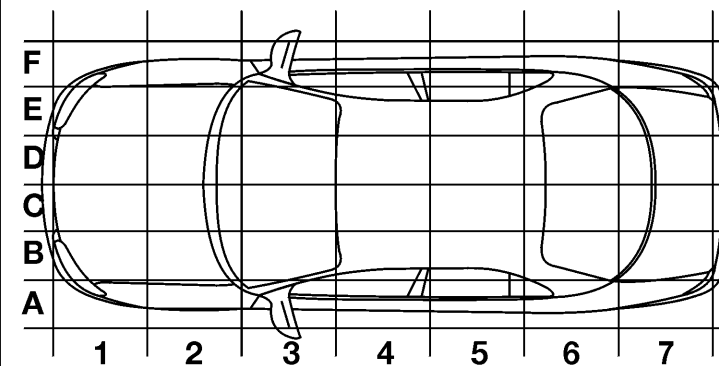
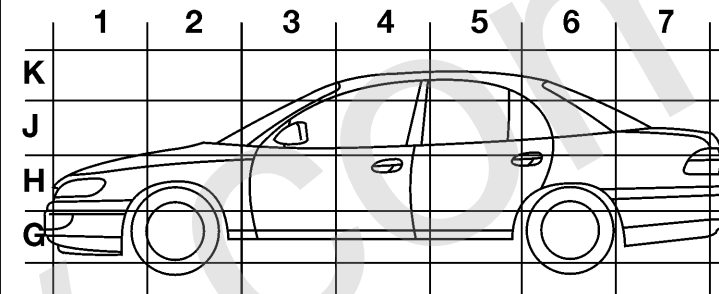
	Teile	Einbauposition	LHD	RHD
Y18	Magnetventil - Abgasrückführung	am Motor	D1H	D1H
Y19	Magnetventil - Saugrohr	am Ansaugsystem	D1H	D1H
Y20	Magnetventil - Einspritzregelung	Motorraum, links	B2H	B2H
Y21	Hubmagnet - Zündschloß entsperren	an Lenksäule	B3J	E3J
Y25	Magnetventil - Drehzahlanhebung	Motorraum, an Stirnwand	C2H	D2H
Y28	Magnetventil - Drallregulierung	Motorraum, links	B2H	B2H
Y29	Magnetventil - Ladedruckregelung	Motorraum, links	B2H	B2H
Y34	Magnetventil - Tankentlüftung	am Motor	D1H	D1H



# Teile-Einbaulagen Omega-B

ab MJ '99

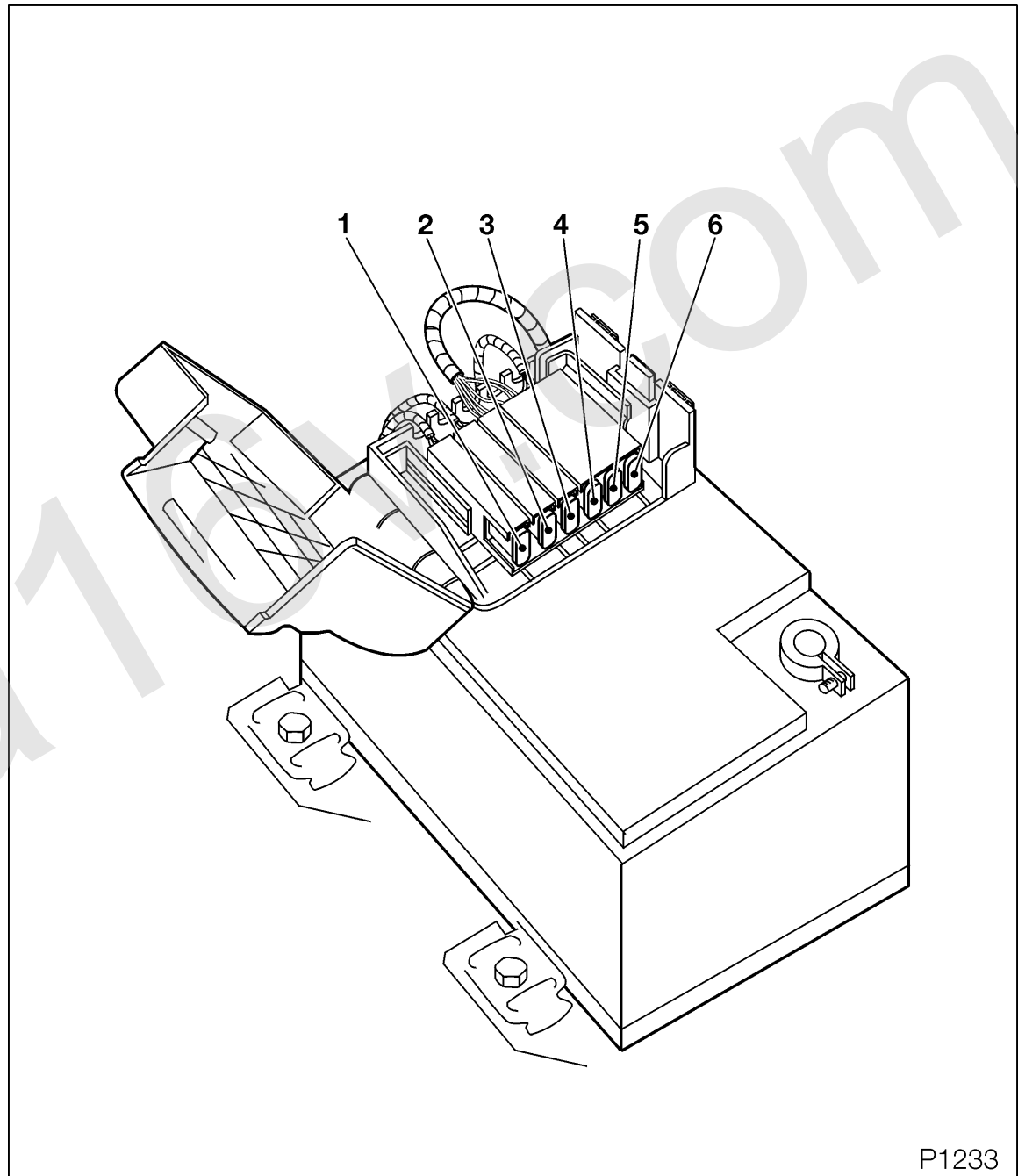
	Teile	Einbauposition	LHD	RHD
Y35	Magnetventil - Umluft	am Heizungsgerät	CD2H	CD2H
Y46	Magnetventil - Saugrohr	am Ansaugsystem	D1H	D1H
Y47	Hubmagnet - Wählhebel entsperren	Mittelkonsole	CD3G	CD3G
Y500	Antenne - Globales Positions Systeme	A - Säule, links	A2H	A2H



# Übersicht der Sicherungszuordnungen Omega-B ab MJ '99

## Sicherungskasten, Motorraum

FV1 - FV6      Hauptsicherung      1 - 6



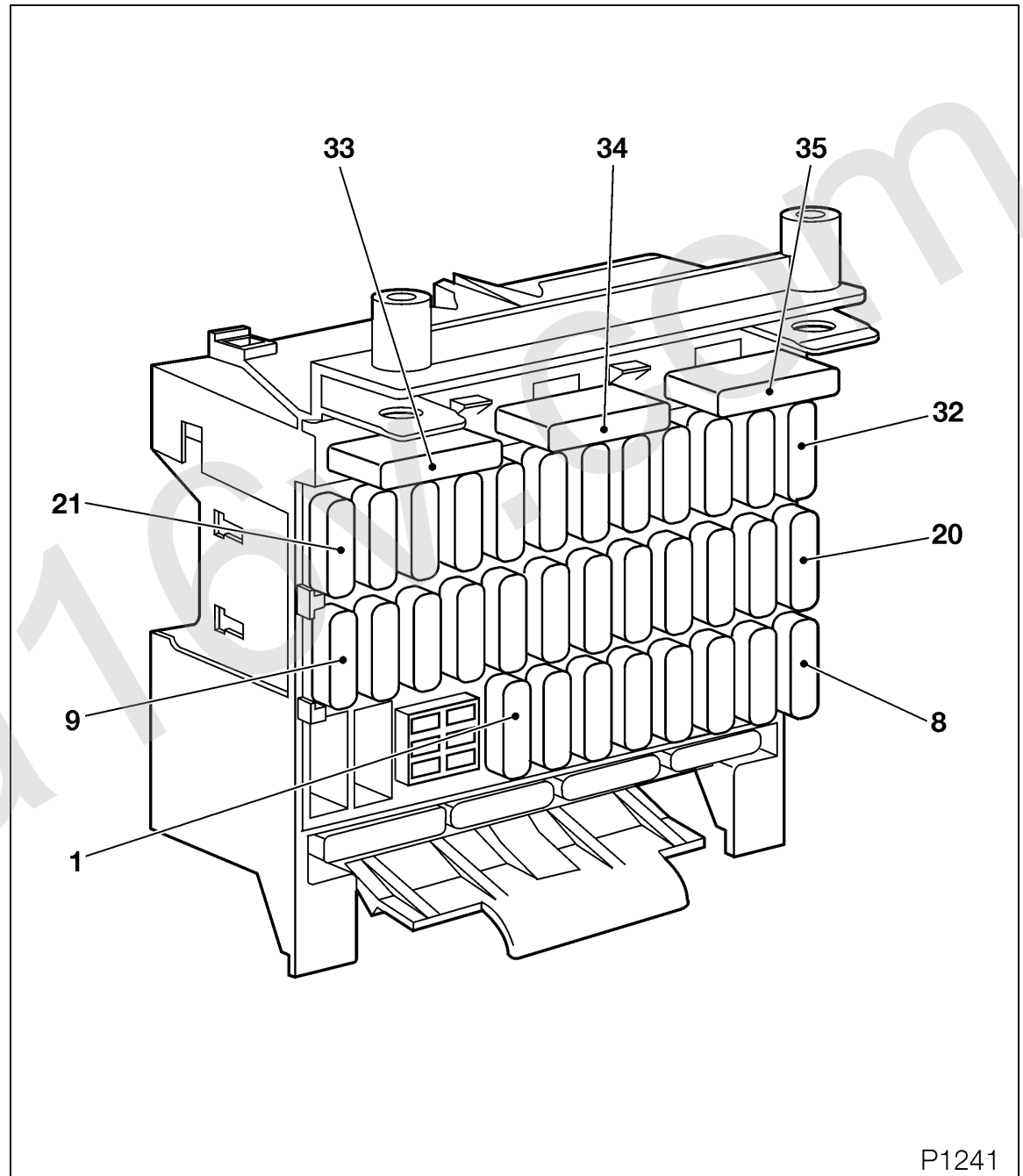
# Übersicht der Sicherungszuordnungen Omega-B ab MJ '99

## Sicherungskasten, Innenraum

F1 - F35

Sicherung

1 - 35

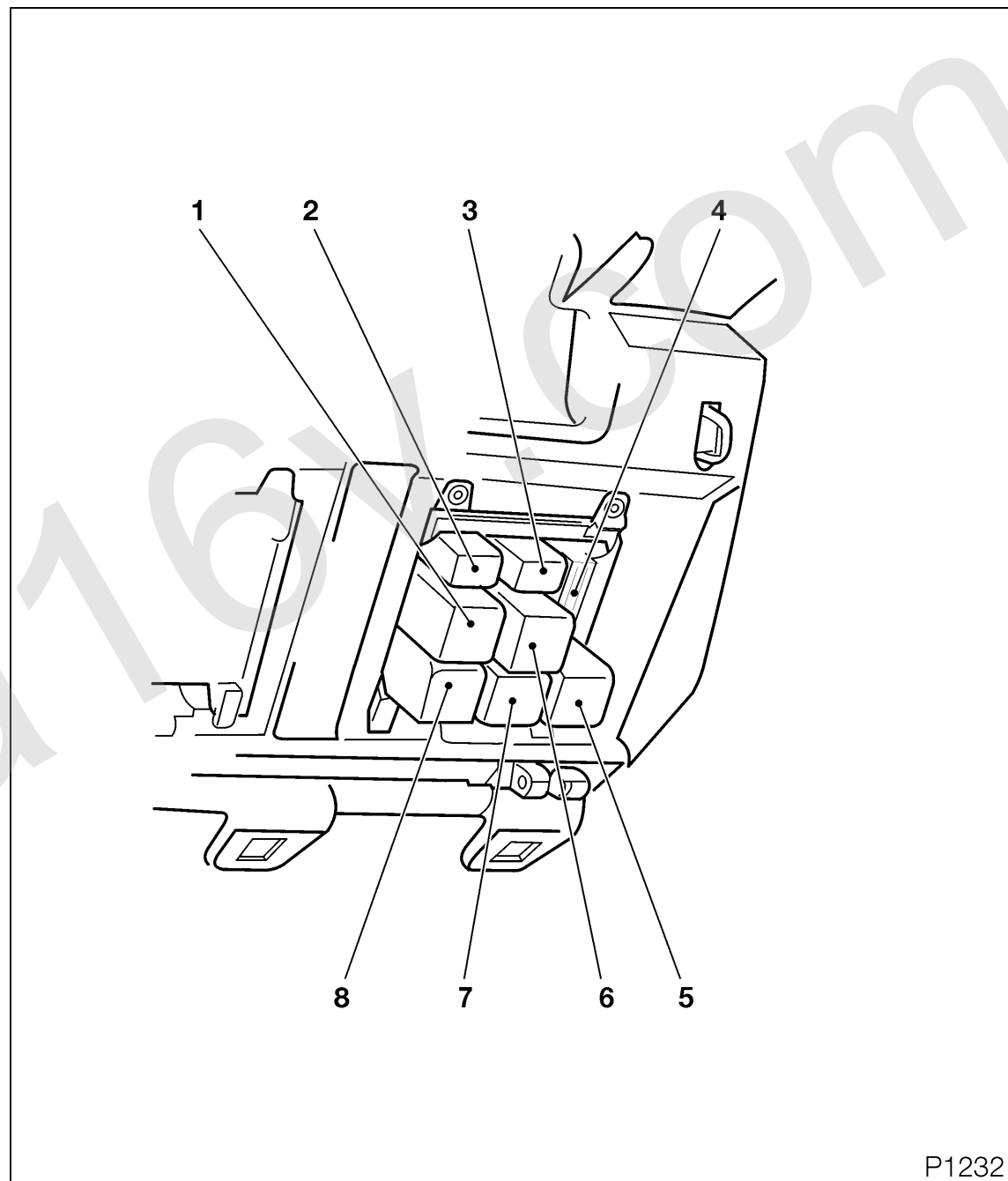




## Übersicht der Relaiszuordnungen Omega-B ab MJ '99

### Relaiskasten, Innenraum

K10	Blinkeleuchteinheit	6
K19	Relais - Niveauregulierung	3
K30	Relais - Intervall, Wischer, Heckscheibe	7
K35	Relais - Zeitverzögerung, Heckscheibe & Außenspiegel	1
K63	Relais - Signalhorn	5
K73	Relais - Fernlicht	2
K145	Relais - Zeitverzögerung, heizbarer Außenspiegel	8
XD	Diagnosestecker	4



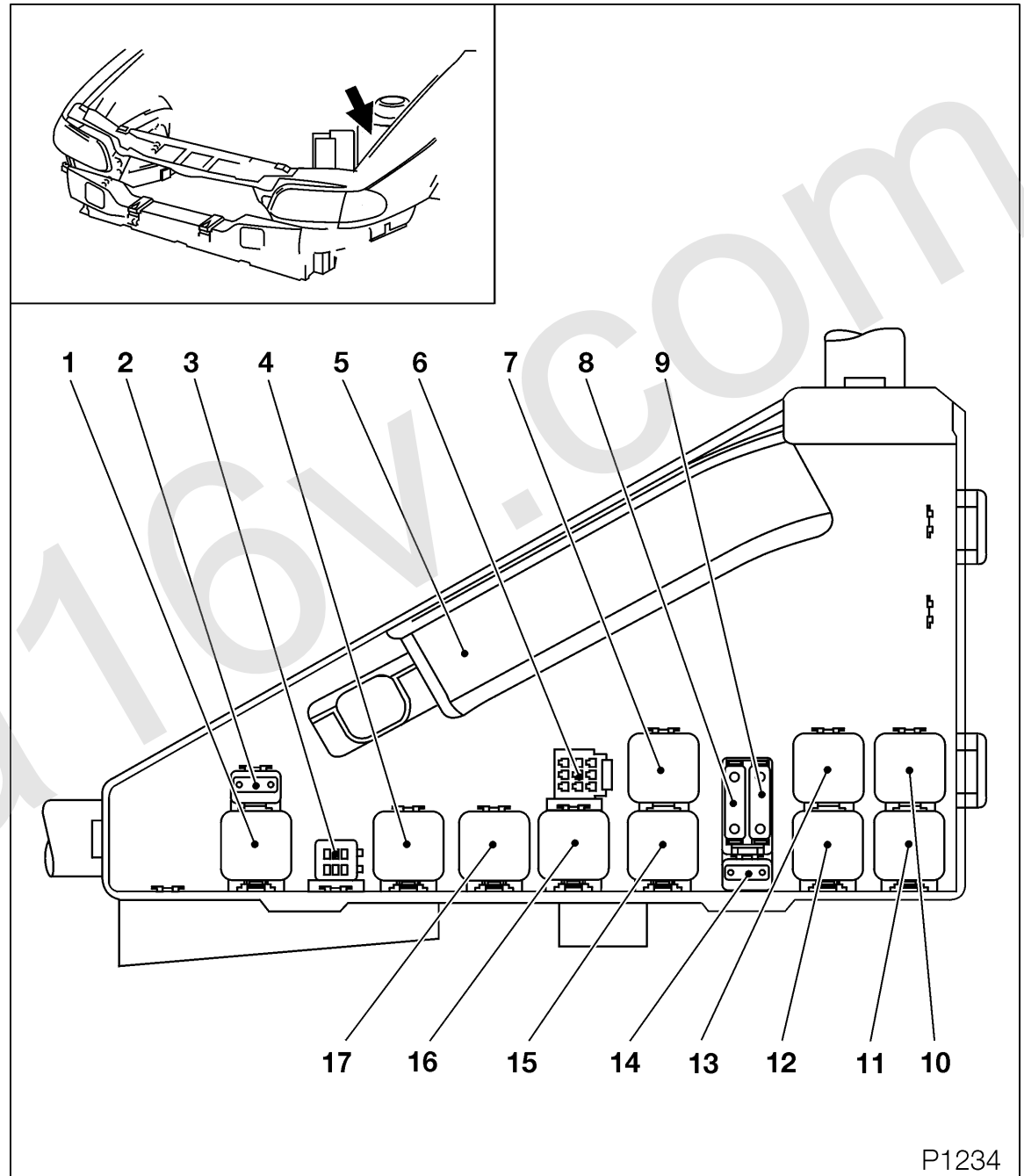
# Übersicht der Relaiszuordnungen Omega-B ab MJ '99

## Sicherungs- & Relaiskasten Motorraum

Nur Motor X20SE

F39	Sicherung	2
F42	Sicherung	8
F51*	Sicherung	14
F52*	Sicherung	9
K8	Relais - Intervall, Wischer, Frontscheibe	12
K26	Relais - Lüfter, Kühler	15
K43	Relais - Einspritzventile	11
K44	Relais - Kraftstoffpumpe	10
K49*	Relais - Gebläse, Relaiskasten	13
K51**	Relais - Lüfter, Kühler	15
K52*	Relais - Lüfter, Kühler	7
K60	Relais - Kompressor, Klimaanlage	17
K61	Steuergerät - Motor, Motronic	5
K67	Relais - Lüfter, Kühler	4
K87*	Relais - Lüfter, Kühler	16
K97	Relais - Zeitverzögerung, Wascherpumpe, Scheinwerfer	1
X30	Motor & Motorkühlung	6
XP	Teststecker, Kühlerlüfter	3

\* Nur Fahrzeuge mit Klimaanlage  
\*\* Nur Fahrzeuge ohne Klimaanlage



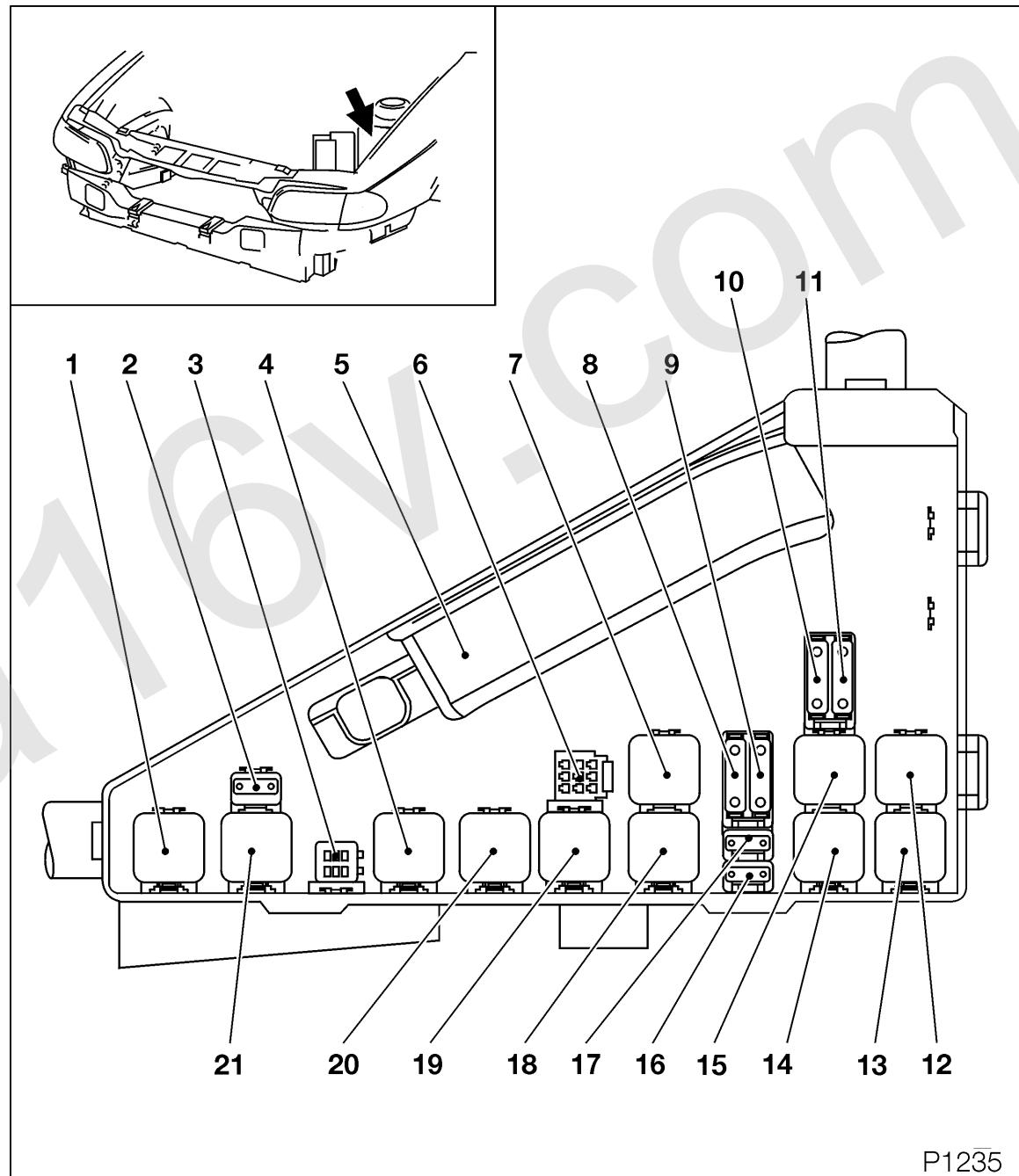
## Übersicht der Relaiszuordnungen Omega-B ab MJ '99

### Sicherungs- & Relaiskasten Motorraum

Nur Motor X20XE

F39	Sicherung	2
F42**	Sicherung	8
F42*	Sicherung	10
F49**	Sicherung	9
F49*	Sicherung	11
F51*	Sicherung	16
F52*	Sicherung	17
K8	Relais - Intervall, Wischer, Frontscheibe	14
K12	Relais - Sekundärlufteinblasung	1
K26*	Relais - Lüfter, Kühler	18
K43	Relais - Einspritzventile	12
K44	Relais - Kraftstoffpumpe	13
K49*	Relais - Gebläse, Relaiskasten	15

\* Nur Fahrzeuge mit Klimaanlage  
\*\* Nur Fahrzeuge ohne Klimaanlage



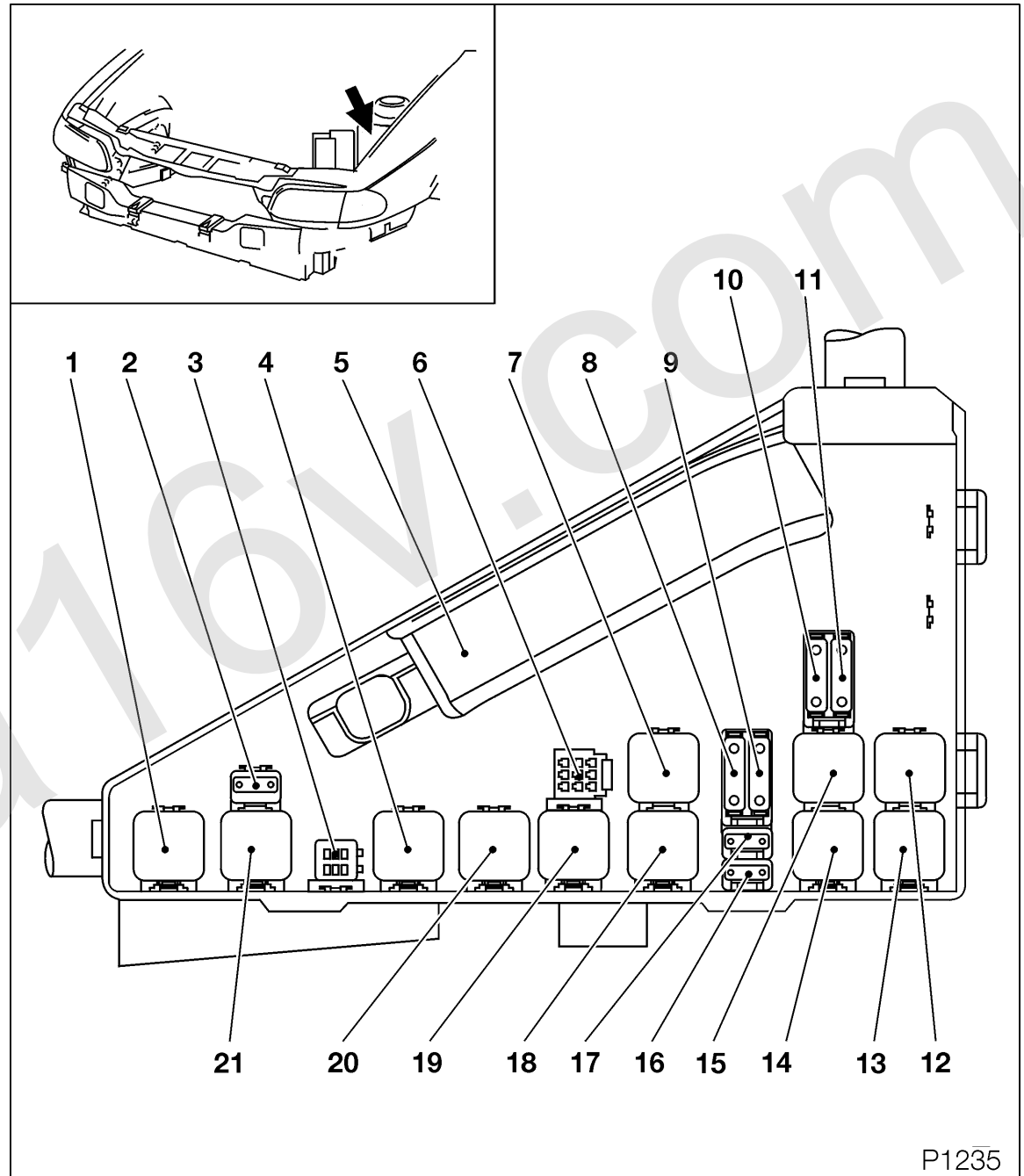
# Übersicht der Relaiszuordnungen Omega-B ab MJ '99

## Sicherungs- & Relaiskasten Motorraum

Nur Motor X20XEV

K51	Relais - Lüfter, Kühler	18
K52*	Relais - Lüfter, Kühler	7
K60*	Relais - Kompressor, Klimaanlage	20
K67	Relais - Lüfter, Kühler	4
K69	Steuergerät - Simtec	5
K87*	Relais - Lüfter, Kühler	19
K97	Relais - Zeitverzögerung, Wascherpumpe, Scheinwerfer	21
X30	Motor & Motorkühlung	6
XP	Teststecker, Kühlerlüfter	3

\* Nur Fahrzeuge mit Klimaanlage

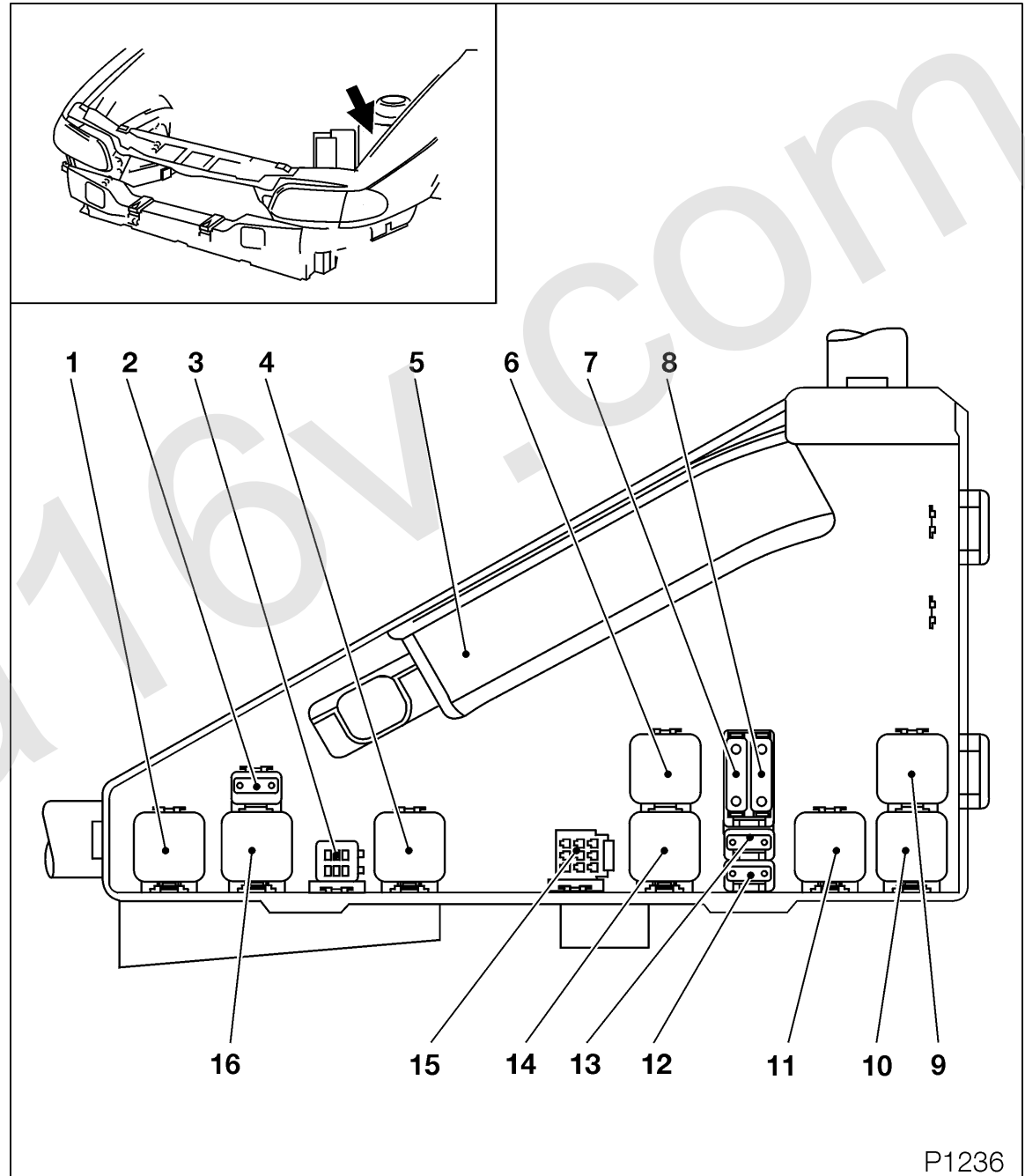


## Übersicht der Relaiszuordnungen Omega-B ab MJ '99

### Sicherungs- & Relaiskasten Motorraum

Nur Motoren X25XE, X30XE ohne Klimaanlage

F39	Sicherung	2
F42	Sicherung	7
F49	Sicherung	8
F50	Sicherung	12
F52	Sicherung	13
K8	Relais - Intervall, Wischer, Frontscheibe	11
K12	Relais - Sekundärlufteinblasung	1
K26	Relais - Lüfter, Kühler	14
K43	Relais - Einspritzventile	10
K44	Relais - Kraftstoffpumpe	9
K52	Relais - Lüfter, Kühler	6
K61	Steuergerät - Motor, Motronic	5
K67	Relais - Lüfter, Kühler	4
K97	Relais - Zeitverzögerung, Wascherpumpe, Scheinwerfer	16
X30	Motor & Motorkühlung	15
XP	Teststecker, Kühlerlüfter	3



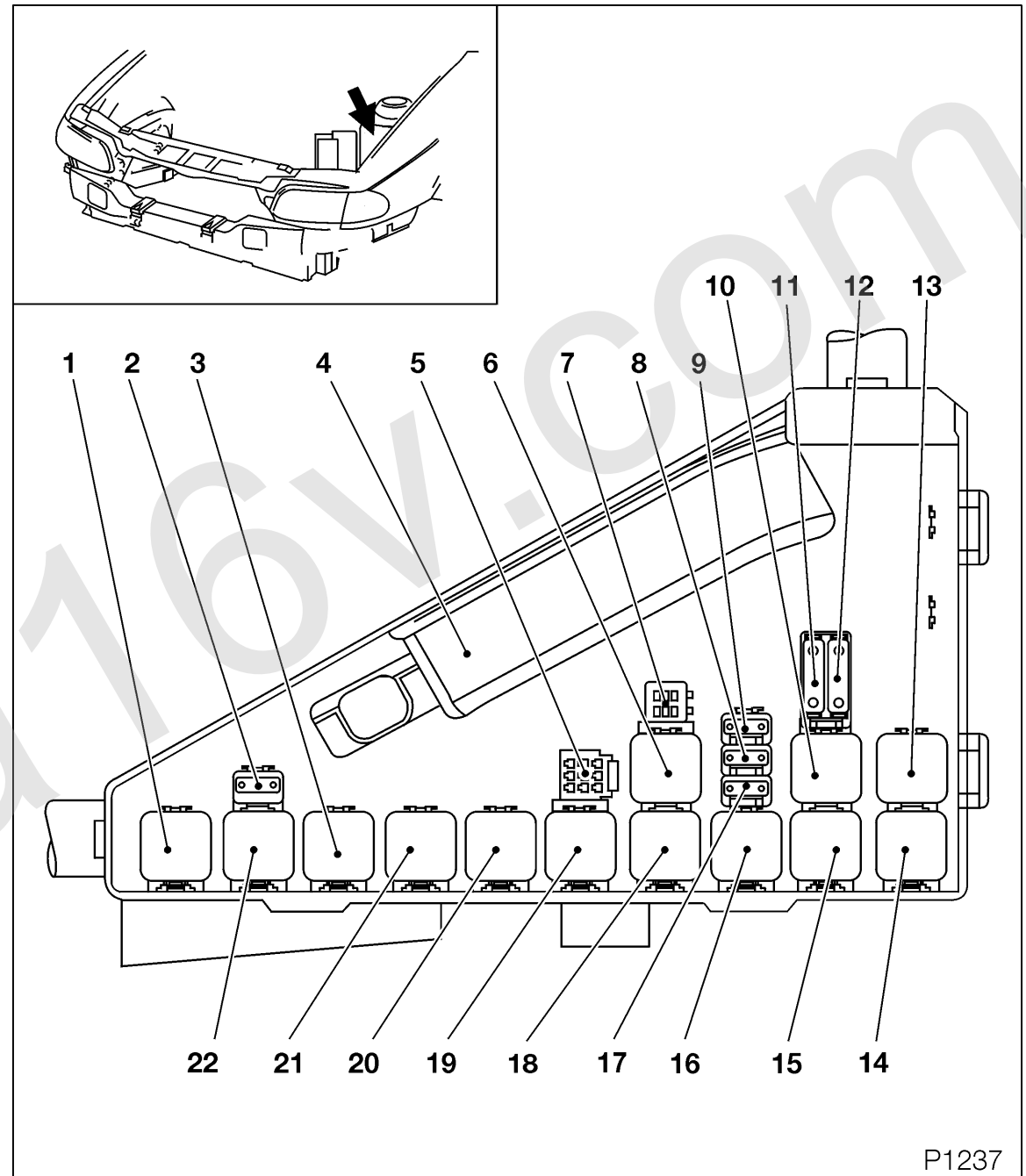
## Übersicht der Relaiszuordnungen Omega-B ab MJ '99

### Sicherungs- & Relaiskasten Motorraum

Nur Motoren X25XE, X30XE

Nur Fahrzeuge mit Klimaanlage

F39	Sicherung	2
F40	Sicherung	9
F42	Sicherung	11
F49	Sicherung	12
F50	Sicherung	17
F52	Sicherung	8
K8	Relais - Intervall, Wischer, Frontscheibe	15
K12	Relais - Sekundärlufteinblasung	1
K22	Relais - Pumpe, Kühlmittel	3
K26	Relais - Lüfter, Kühler	18
K28	Relais - Gebläse, Kühler	16



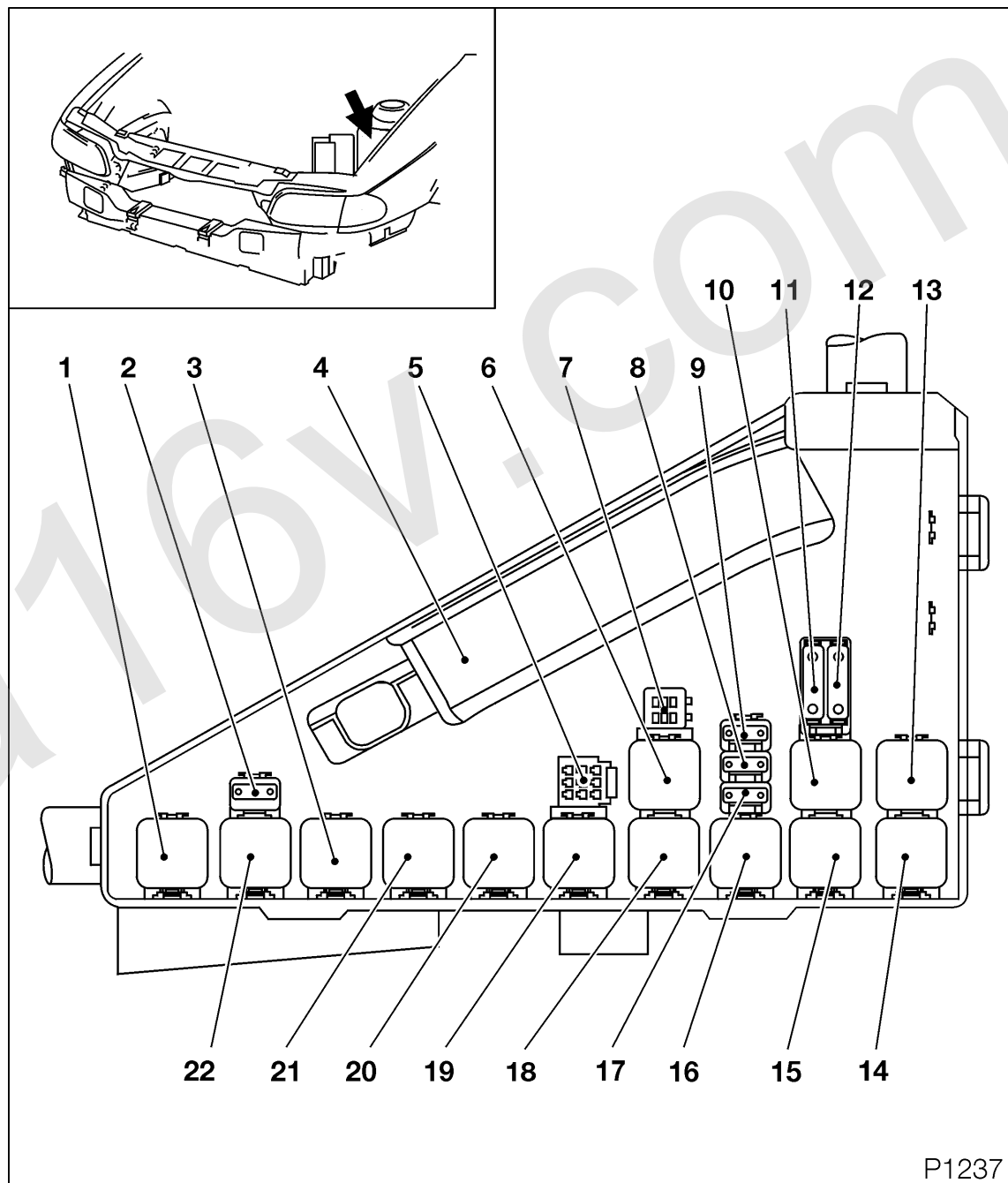
## Übersicht der Relaisbelegungen Omega-B ab MJ '99

### Sicherungs- & Relaiskasten Motorraum

Nur Motoren X25XE, X30XE

Nur Fahrzeuge mit Klimaanlage

K43	Relais - Einspritzventile	14
K44	Relais - Kraftstoffpumpe	13
K48	Relais - Gebläse, Relaiskasten	10
K52	Relais - Lüfter, Kühler	6
K60	Relais - Verdichter, Klimaanlage	20
K67	Relais - Lüfter, Kühler	21
K69	Steuergerät - Simtec	4
K87	Relais - Lüfter, Kühler	19
K97	Relais - Zeitverzögerung, Wascherpumpe, Scheinwerfer	22
X30	Motor & Motorkühlung	5
XP	Teststecker, Kühlerlüfter	7

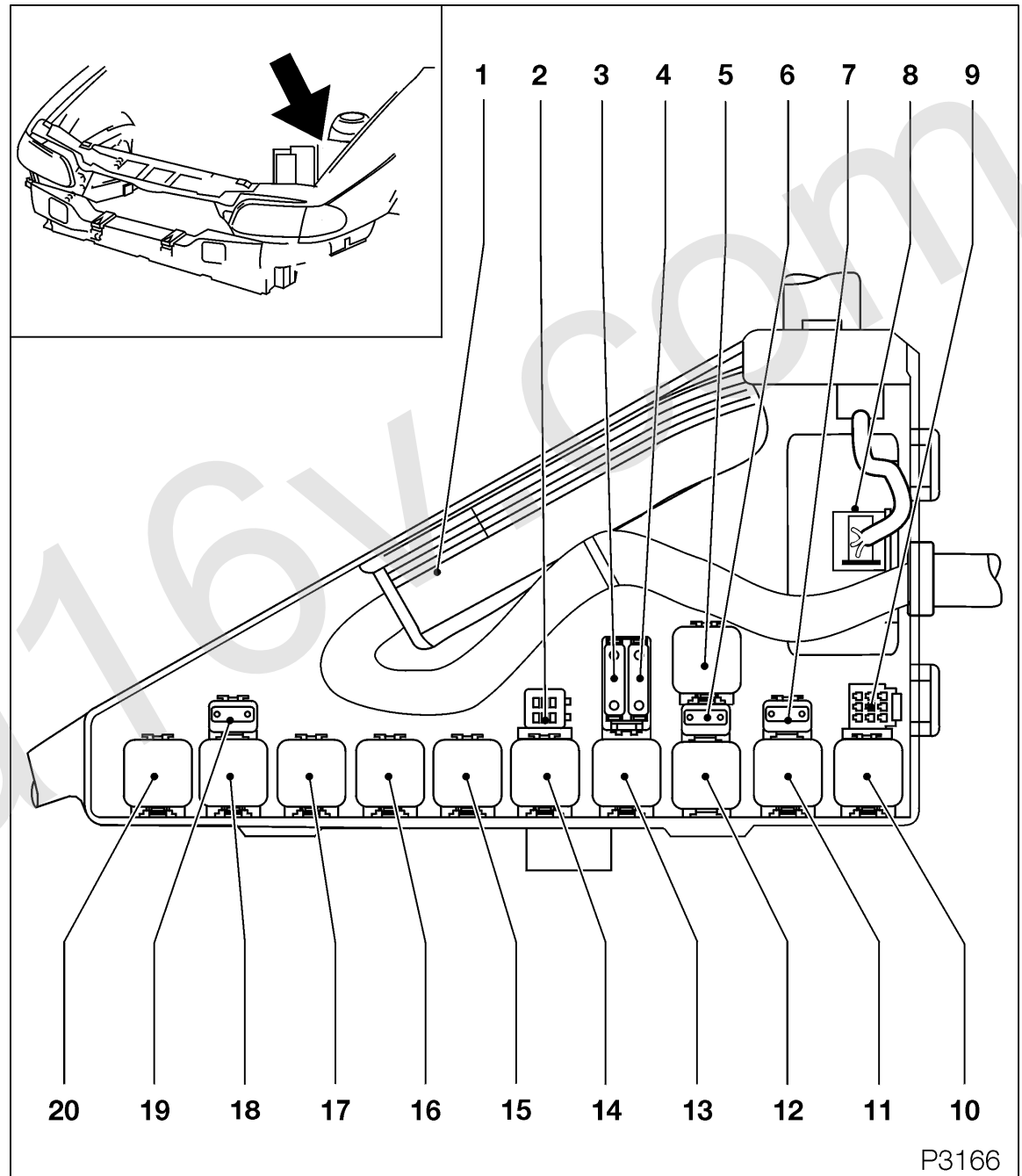


# Übersicht der Relaisbelegungen Omega-B ab MJ '99

## Sicherungs- & Relaiskasten Motorraum

Nur Motoren X20DTH, Y22DTH

F39	Sicherung	19
F42	Sicherung	3
F51	Sicherung	6
F52	Sicherung	4
F59	Sicherung	7
K8	Relais - Intervall, Wischer, Frontscheibe	16
K22	Relais - Pumpe, Kühlmittel	10
K26	Relais - Lüfter, Kühler	14
K34	Relais - Lüfter, Kühler, Zeitverzögerung	15
K49	Relais - Gebläse, Relaiskasten	12
K52	Relais - Lüfter, Kühler	17
K53	Relais - Lüfter, Kühler	20
K60	Relais - Verdichter, Klimaanlage	5
K70	Steuergerät - Diesel	1
K74	Relais - Lüfter, Kühler	13
K76	Steuergerät - Vorglühzeit	9
K97	Relais - Zeitverzögerung, Wascherpumpe, Scheinwerfer	18
K114	Relais - Motor (Hauptrelais)	11
X15	Instrumententafel & Motorkühlung	9
XP	Teststecker, Kühlerlüfter	2





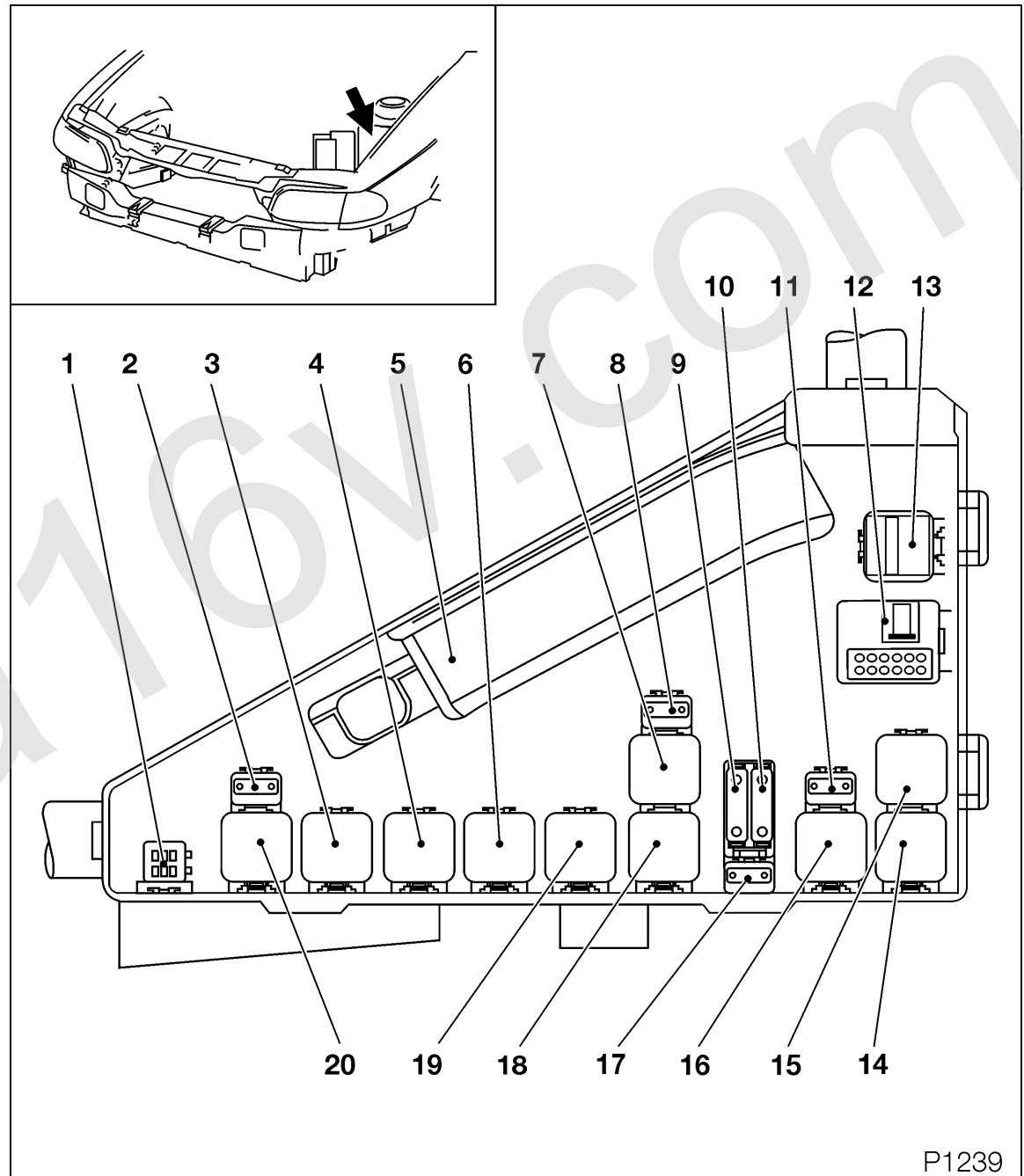
## Übersicht der Relaiszuordnungen Omega-B ab MJ '99

### Sicherungs- & Relaiskasten Motorraum

Nur Motor X25DT

Nur Fahrzeuge ohne Klimaanlage

F36	Sicherung	11
F39	Sicherung	2
F42	Sicherung	9
F50	Sicherung	17
F52	Sicherung	10
F55	Sicherung	8
K8	Relais - Intervall, Wischer, Frontscheibe	4
K13	Relais - Park/Neutral-Signal	15
K16	Relais - Vorförderpumpe	14
K17	Relais - Polaritätsschutz	13
K22	Relais - Pumpe, Kühlmittel	3



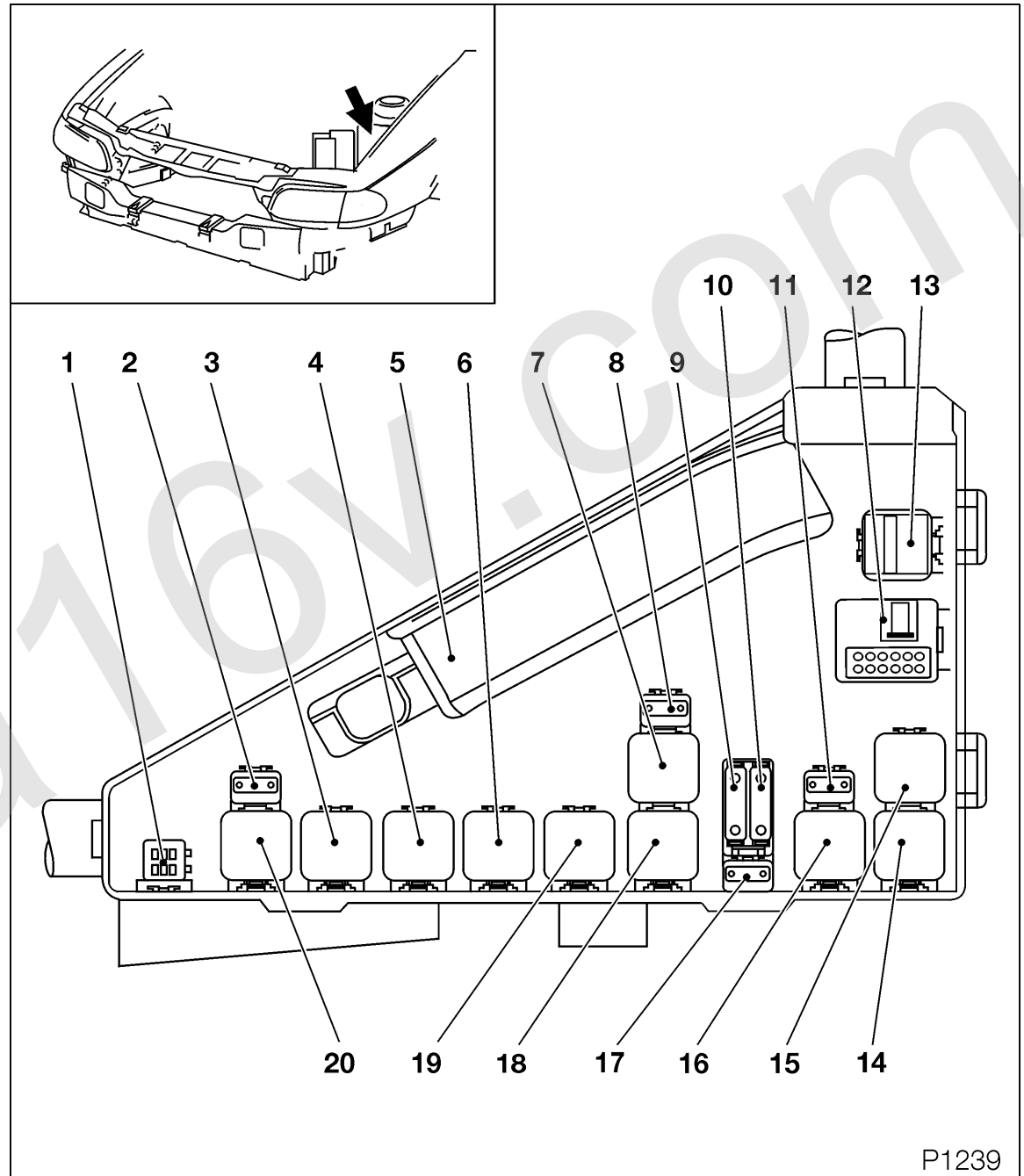
# Übersicht der Relaiszuordnungen Omega-B ab MJ '99

## Sicherungs- & Relaiskasten Motorraum

Nur Motor X25DT

Nur Fahrzeuge ohne Klimaanlage

K25	Relais - Vorglühzeit	12
K26	Relais - Lüfter, Kühler	19
K52	Relais - Lüfter, Kühler	7
K67	Relais - Lüfter, Kühler	18
K70	Steuergerät - Diesel	5
K80	Relais - Filter Heizung	16
K97	Relais - Zeitverzögerung, Wascherpumpe, Scheinwerfer	20
K127	Relais - Ladeluftkühler	6
XP	Teststecker, Kühlerlüfter	1



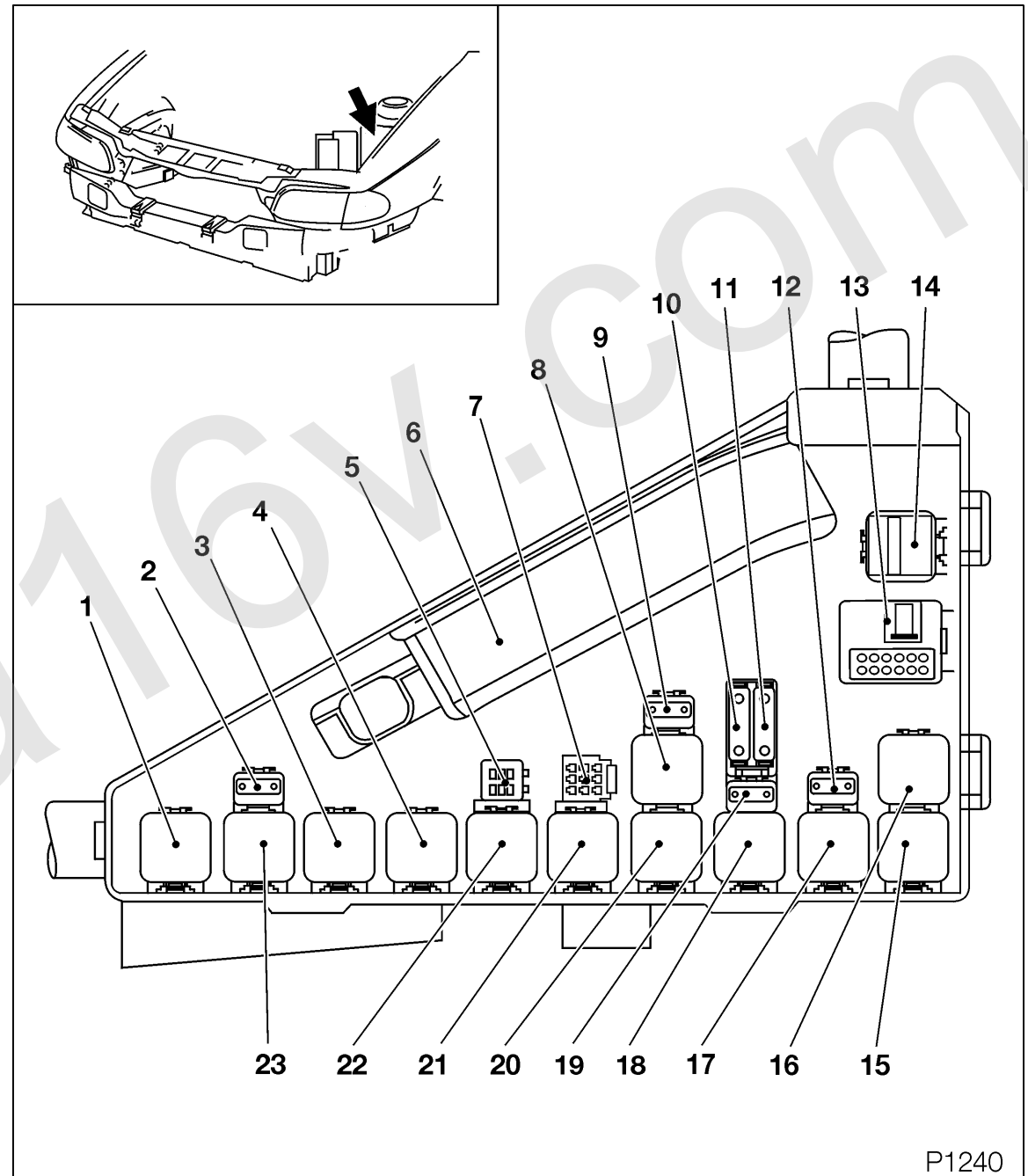
## Übersicht der Relaiszuordnungen Omega-B ab MJ '99

### Sicherungs- & Relaiskasten Motorraum

Nur Motor X25DT

Nur Fahrzeuge mit Klimaanlage

F36	Sicherung	12
F36	Sicherung	2
F42	Sicherung	10
F50	Sicherung	19
F52	Sicherung	11
F55	Sicherung	9
K8	Relais - Intervall, Wischer, Frontscheibe	4
K13	Relais - Park/Neutral-Signal	16
K16	Relais - Vorförderpumpe	15
K17	Relais - Polaritätsschutz	14
K22	Relais - Pumpe, Kühlmittel	3
K25	Relais - Vorglühzeit	13



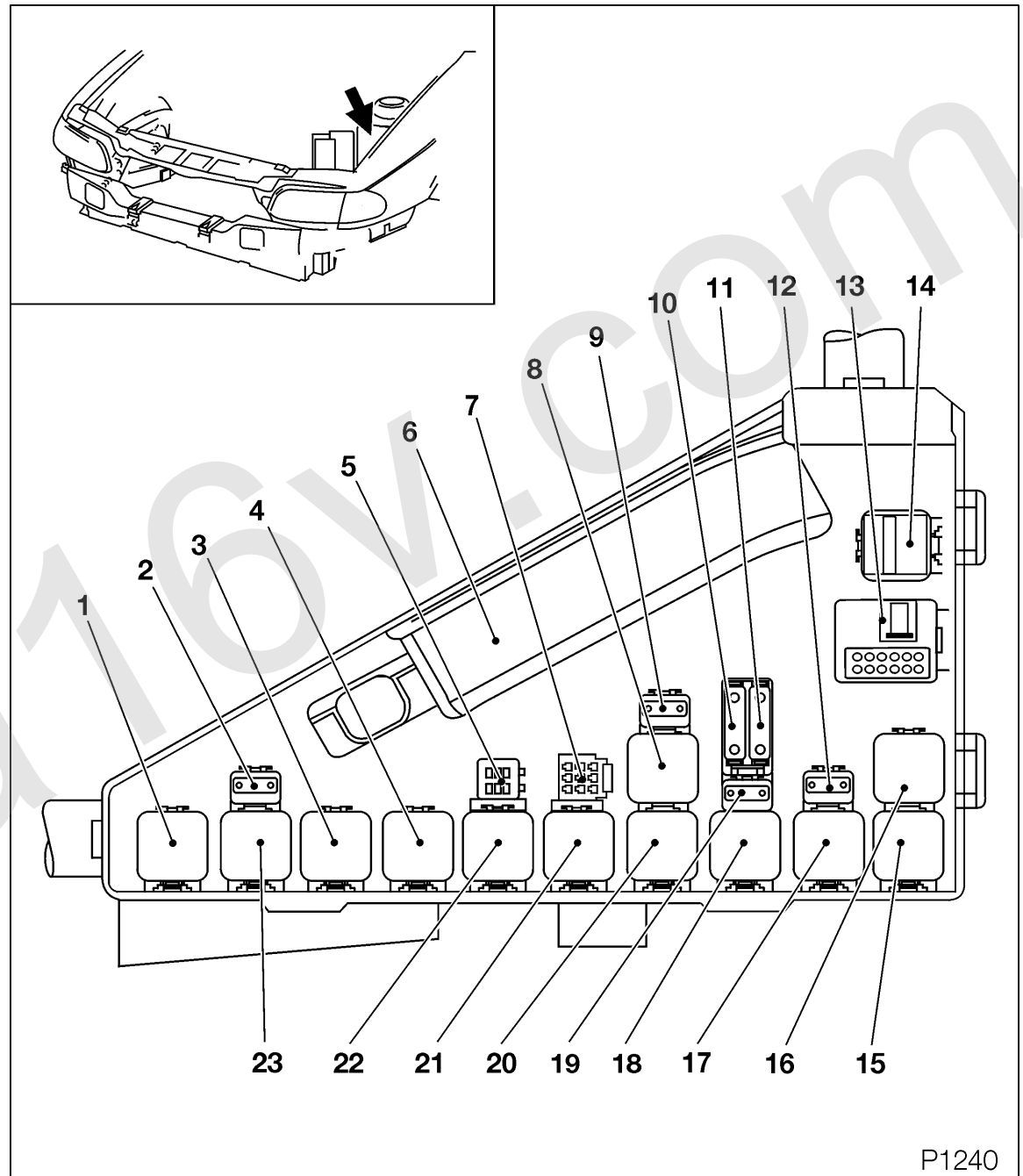
## Übersicht der Relaiszuordnungen Omega-B ab MJ '99

### Sicherungs- & Relaiskasten Motorraum

Nur Motor X25DT

Nur Fahrzeuge mit Klimaanlage

K48	Relais - Gebläse, Relaiskasten	18
K51	Relais - Lüfter, Kühler	20
K52	Relais - Lüfter, Kühler	8
K60	Relais - Kompressor, Klimaanlage	22
K70	Steuergerät - Diesel	6
K80	Relais - Filter Heizung	17
K87	Relais - Lüfter, Kühler	21
K96	Relais - Lüfter, Kühler	1
K97	Relais - Zeitverzögerung, Wascherpumpe, Scheinwerfer	23
X30	Motor & Motorkühlung	7
XP	Teststecker, Kühlerlüfter	5



## Übersicht der Relaiszuordnungen Omega-B ab MJ '99

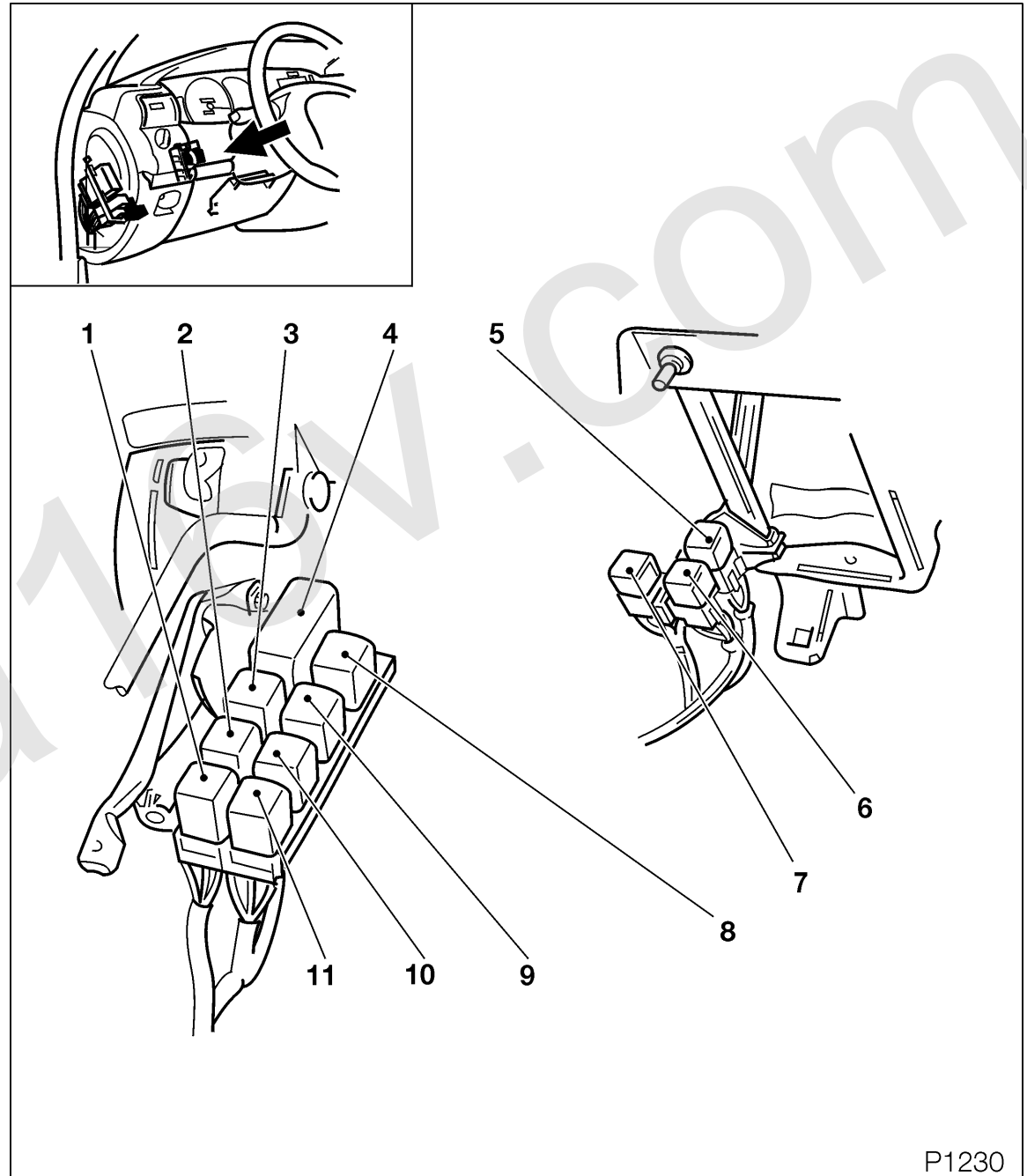
### Relaiskasten, hinter Instrumententafel

Linkslenker

H64	Warnsummer - Schlüssel im Zündschloß	8
K7	Relais - Gebläse, Klimaanlage	10
K41	Steuergerät - Servotronic	2
K46	Relais - Blinklicht	1
K64	Relais - Gebläse, Klimaanlage	7
K80	Relais - Filter Heizung	3
K146	Relais - Zeitverzögerung, Gebläse	11
P25	Sensor - Glühlampentest	4
P39*	Sensor - Glühlampentest, Anhänger	6
P39**	Sensor - Glühlampentest, Anhänger	9
U29	Übertrager	5

\* Nur Automatikgetriebe

\*\* Fahrzeuge mit Schaltgetriebe



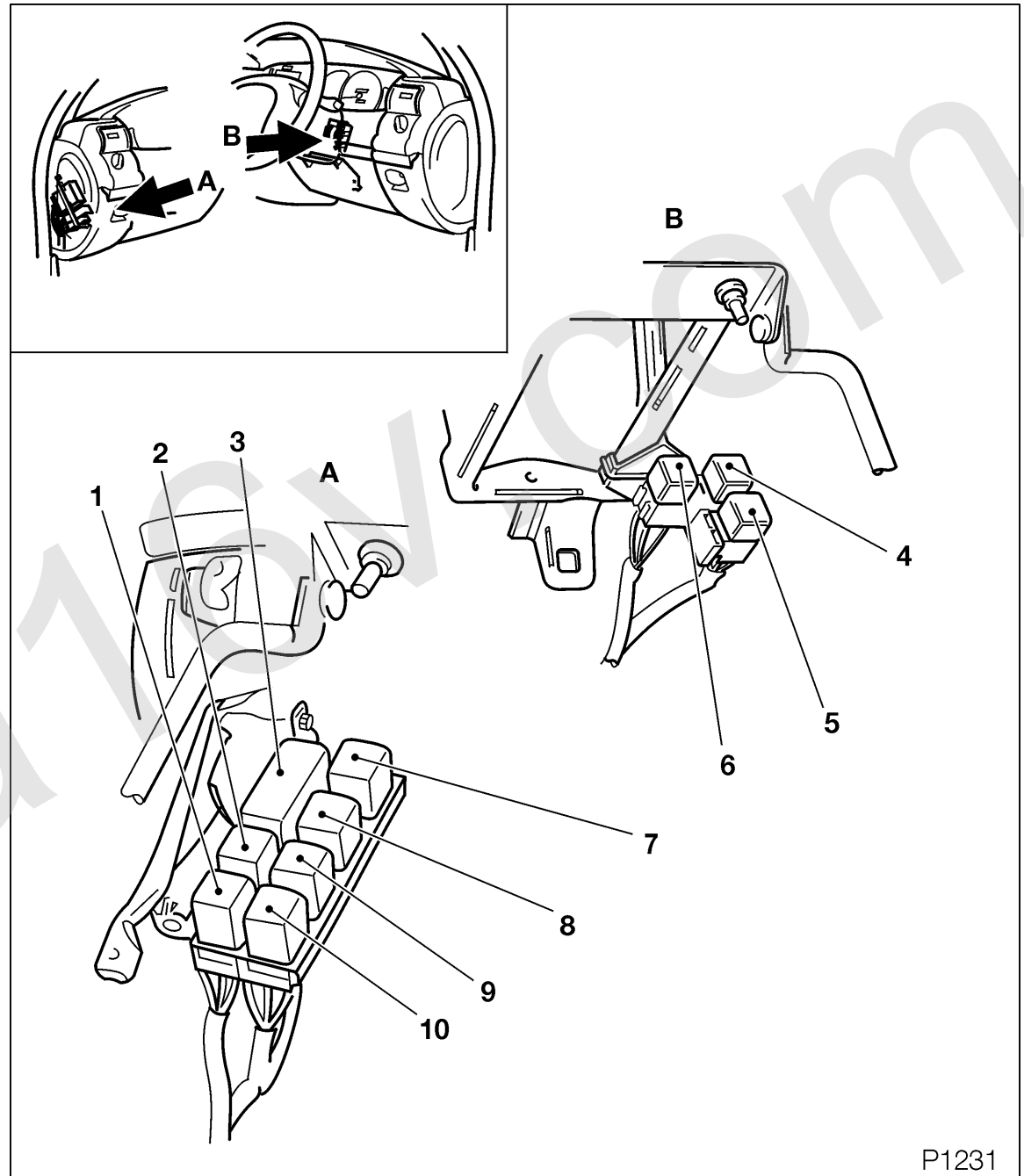
## Übersicht der Relaiszuordnungen Omega-B ab MJ '99

### Relaiskasten, hinter Instrumententafel

Rechtslenker

H64*	Warnsummer - Schlüssel im Zündschloß	7
K7	Relais - Gebläse, Klimaanlage	9
K41	Steuergerät - Servotronic	2
K46	Relais - Blinklicht	1
K64**	Relais - Gebläse, Klimaanlage	6
K80***	Relais - Filter Heizung	2
K146	Relais - Zeitverzögerung, Gebläse	10
P25	Sensor - Glühlampentest	3
P39*	Sensor - Glühlampentest, Anhänger	5
P39**	Sensor - Glühlampentest, Anhänger	8
U29	Übertrager	4

- \* Nur Automatikgetriebe
- \*\* Fahrzeuge mit Schaltgetriebe
- \*\*\* Nur Diesel-Motoren

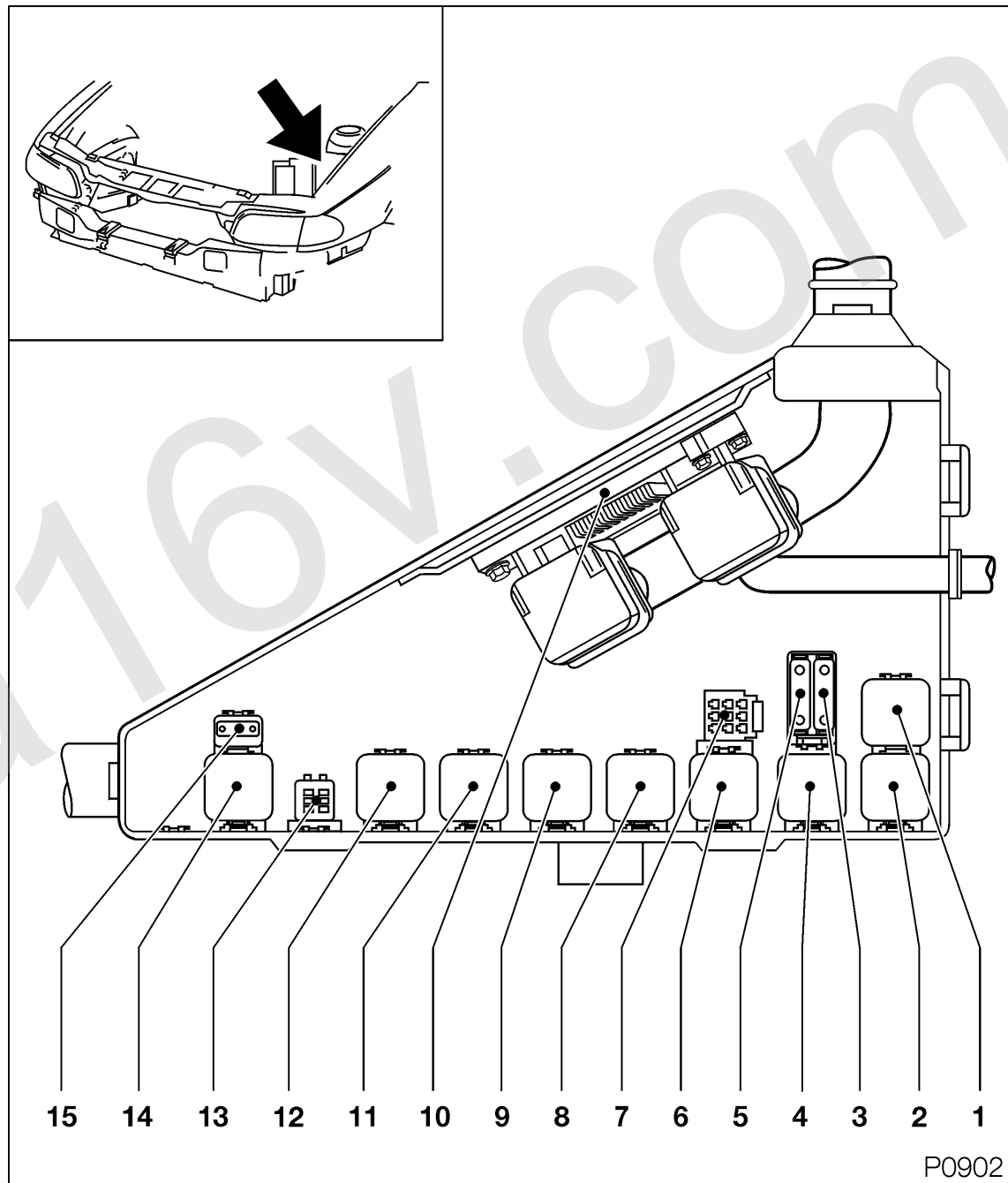


## Übersicht der Relaisbelegungen Omega-B ab MJ '99

### Sicherungs- & Relaiskasten Motorraum

Nur Motoren Y22XE, Z22SE

F39	Sicherung	15
F42	Sicherung	5
F52	Sicherung	3
K8	Relais - Intervall, Wischer, Frontscheibe	4
K26	Relais - Lüfter, Kühler	8
K44	Relais - Kraftstoffpumpe	1
K52	Relais - Lüfter, Kühler	6
K60	Relais - Verdichter, Klimaanlage	11
K67	Relais - Lüfter, Kühler	12
K69	Steuergerät - Simtec	10
K87	Relais - Lüfter, Kühler	9
K97	Relais - Zeitverzögerung, Wascherpumpe, Scheinwerfer	14
K114	Relais - Einspritzventile	2
X30	Motor & Motorkühlung	7
XP	Teststecker, Kühlerlüfter	13

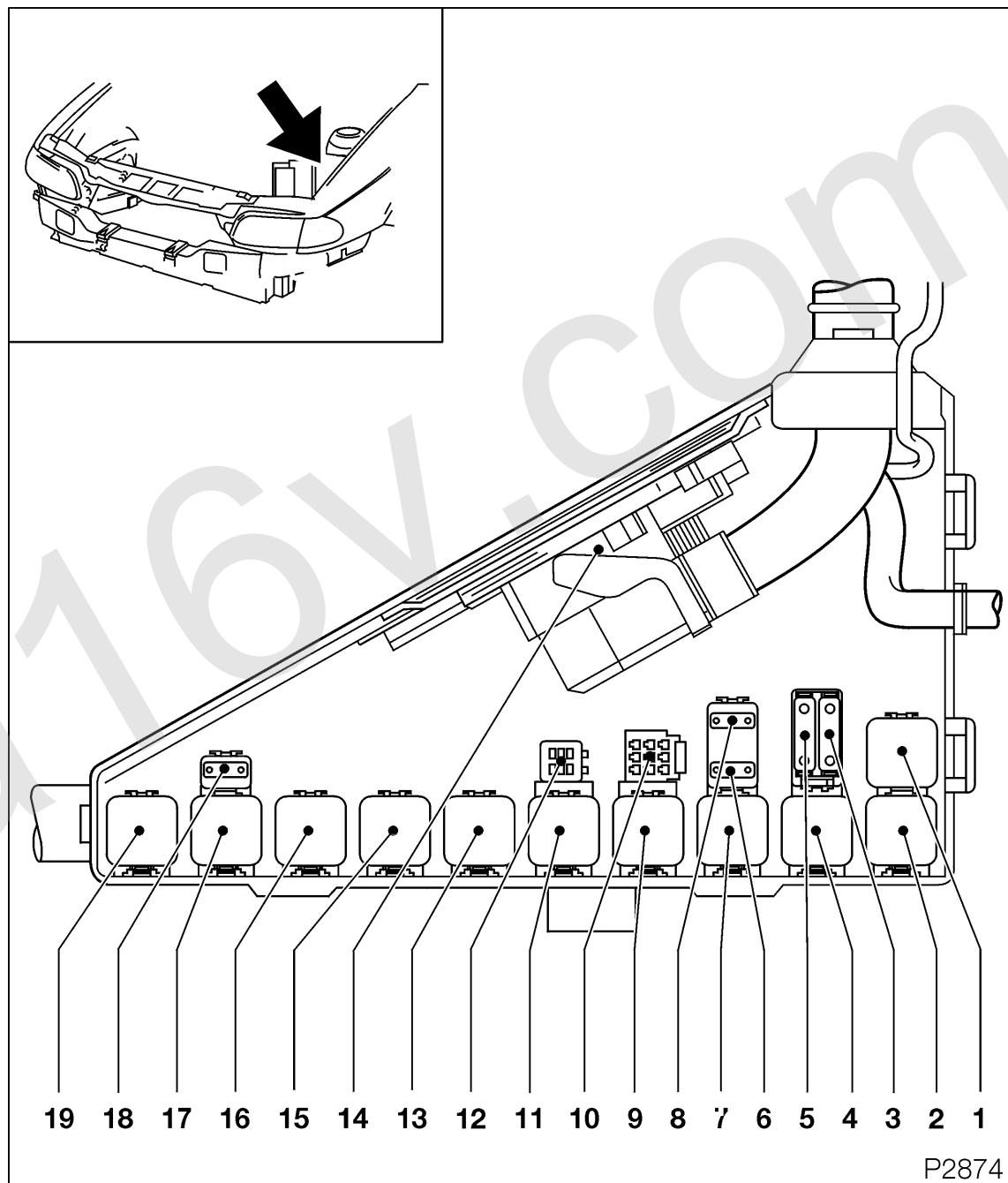


# Übersicht der Sicherungsbelegungen Omega-B ab MJ '99

## Sicherungs- & Relaiskasten Motorraum

Nur Motoren Y26SE, Y32SE

F39	Sicherung	18
F40	Sicherung	3
F42	Sicherung	5
F50	Sicherung	6
F52	Sicherung	8
K8	Relais - Intervall, Wischer, Frontscheibe	4
K22	Relais - Pumpe, Kühlmittel	16
K26	Relais - Lüfter, Kühler	9
K28	Relais - Lüfter, Kühler	7
K43	Relais - Einspritzventile	1
K44	Relais - Kraftstoffpumpe	2
K52	Relais - Lüfter, Kühler	19
K60	Relais - Verdichter, Klimaanlage	13
K61	Steuergerät - Motor, Motronic	14
K67	Relais - Lüfter, Kühler	15
K87	Relais - Lüfter, Kühler	11
K97	Relais - Zeitverzögerung, Wascherpumpe, Scheinwerfer	17
X30	Motor & Motorkühlung	10
XP	Teststecker, Kühlerlüfter	12

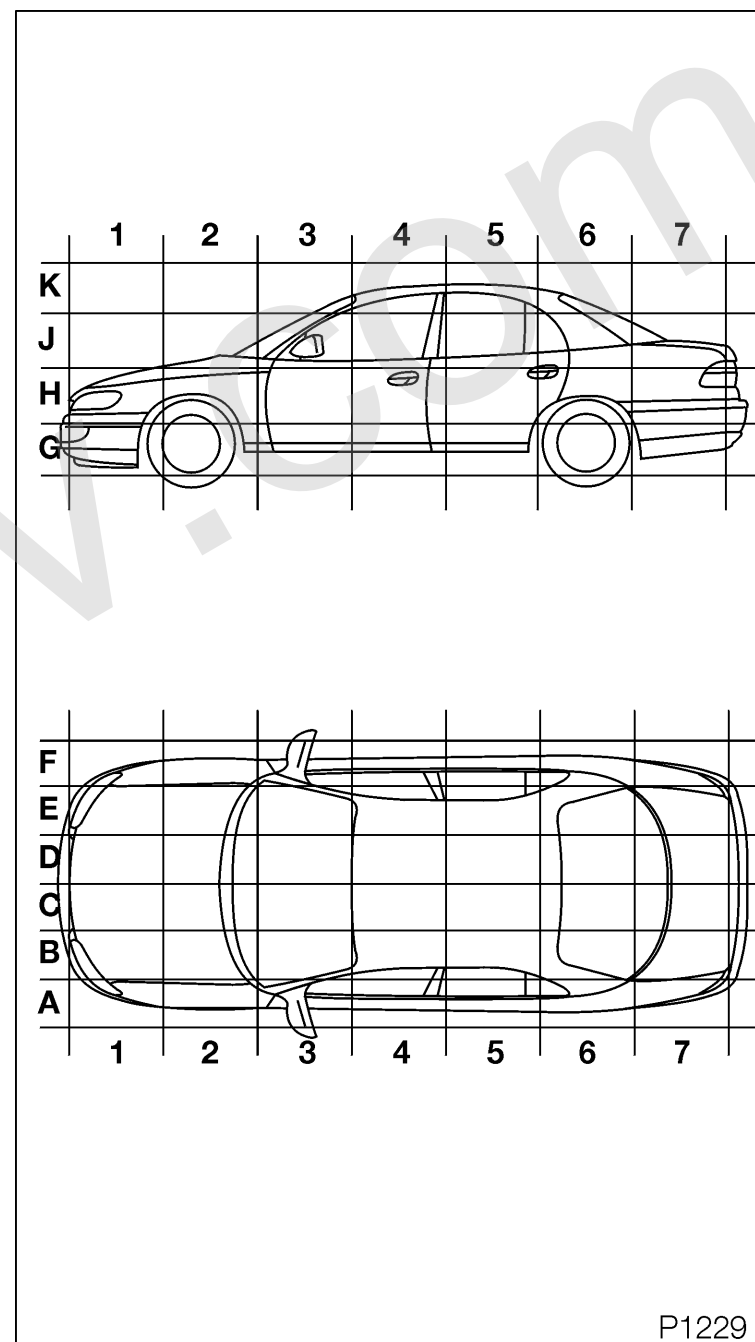




## Teile Einbauorte Omega-B

ab MJ '99

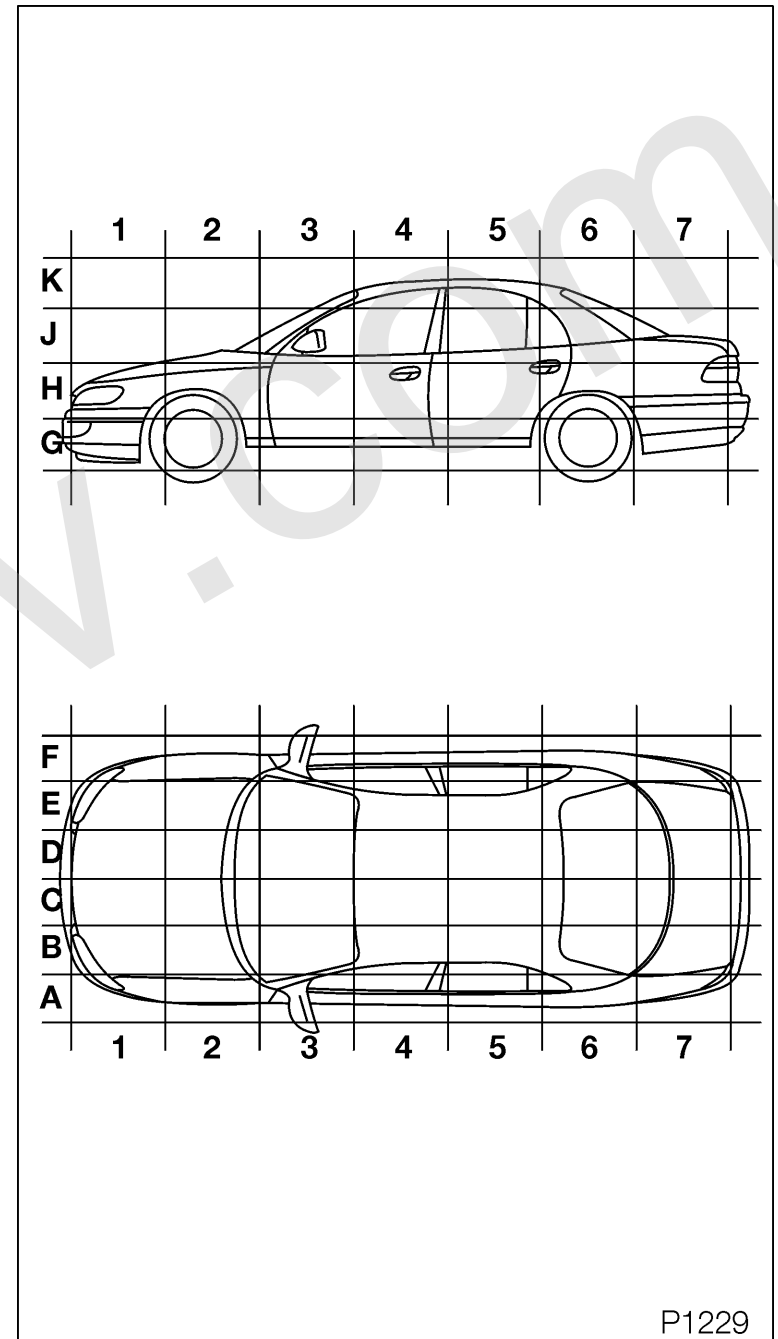
	Teile	Einbauposition	LHD	RHD
H64	Warnsummer - Schlüssel im Zündschloß	Relaiskasten, Innenraum (ab MJ 2000)	B3H	E3H
H73	Globales Positions System Einheit	Unter Heckablage (Stufenheck)	C6J	C6J
H73	Globales Positions System Einheit	Hinter Verkleidung, Ladefläche, rechts (Caravan Fahrzeuge)	F6H	F6H
H89	Kontrolleuchte - Wartung	Im Instrument	B3J	E3J
H91	Regler - Telematic	Hinter Handschuhfach	E2H	B2H
K41	Steuergerät - Servotronic	Instrumententafel, links (Nur Linkslenker ab MJ 2000)	B2H	---
K41	Steuergerät - Servotronic	Instrumententafel, rechts (Nur Rechtslenker ab MJ 2000)	---	E2H
K117	Steuergerät - Wegfahrsperr	Lenksäule	B3H	E3H



## Teile Einbauorte Omega-B

ab MJ '99

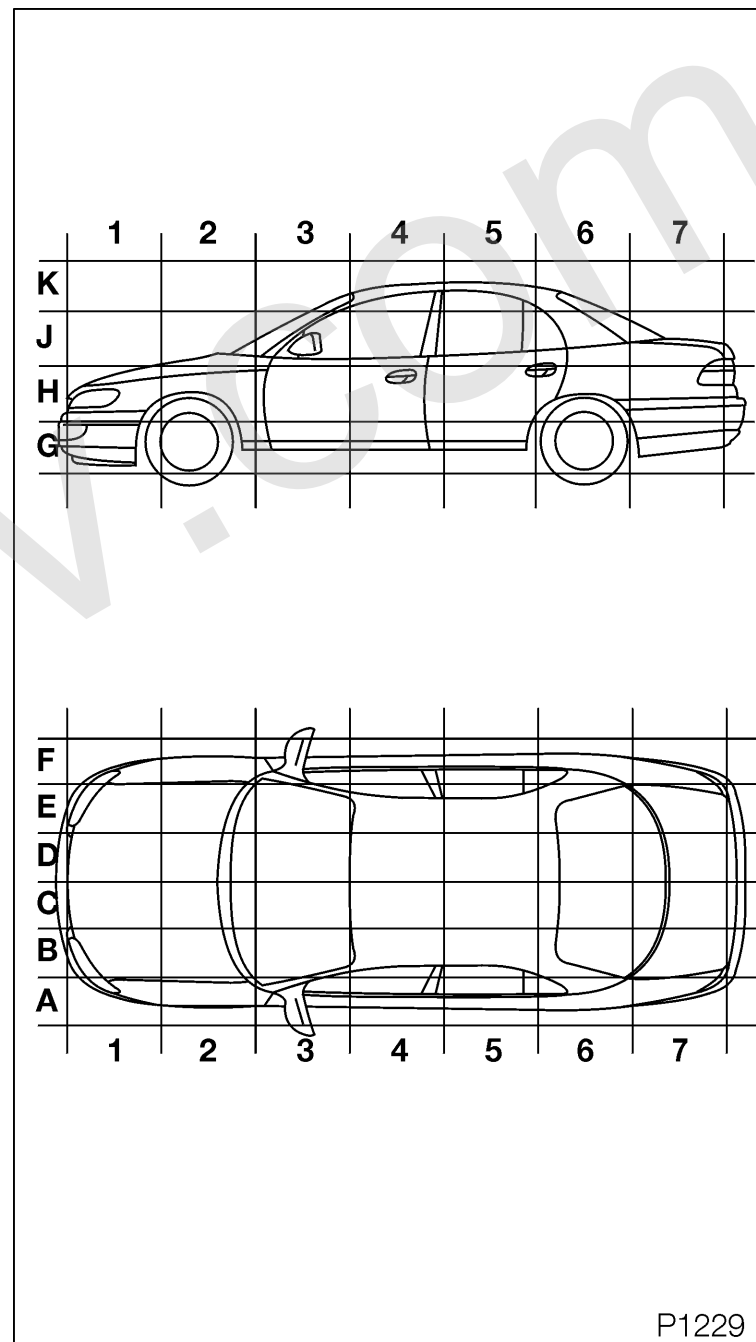
	Teile	Einbauposition	LHD	RHD
K153	Relais - Abschaltung Verbraucher zeitverzögert	Instrumententafel, links (Nur Linkslenker)	B2H	---
K153	Relais - Abschaltung Verbraucher zeitverzögert	Instrumententafel, rechts (Nur Rechtslenker)	---	E2H
K154	Relais - Zubehörsteckdose	Instrumententafel, links (Nur Linkslenker)	B2H	---
K154	Relais - Zubehörsteckdose	Instrumententafel, rechts (Nur Rechtslenker)	---	E2H
K183	Regler - Sitzheizung, vorn, links	Unter Vordersitz, links	B4G	B4G
K184	Regler - Sitzheizung, vorn, rechts	Unter Vordersitz, rechts	E4G	E4G
K500	Steuergerät - Navigation	Unter Heckablage (Stufenheck)	C6J	C6J
K500	Steuergerät - Navigation	Fahrzeugdach, hinten (Caravan)	B7K	B7K



## Teile Einbauorte Omega-B

ab MJ '99

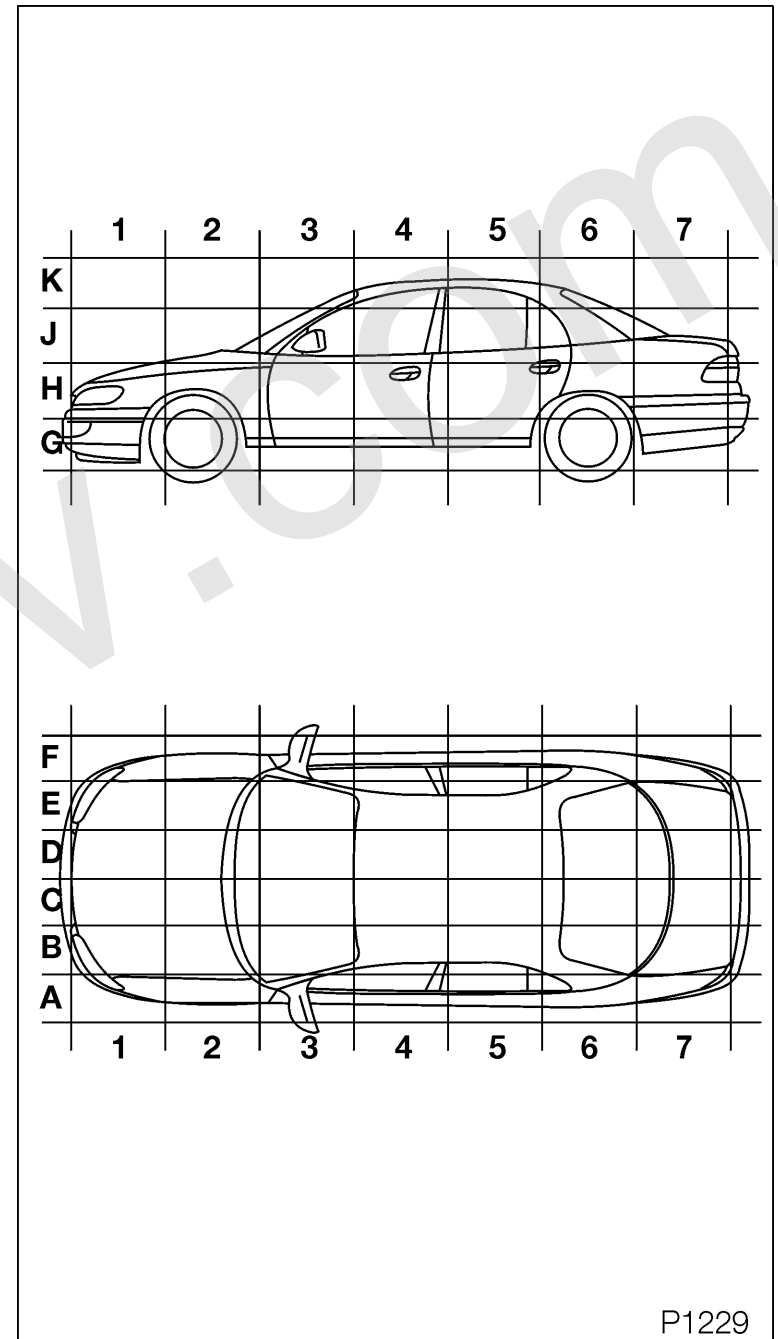
	Teile	Einbauposition	LHD	RHD
L3	Zündspule - Direktzündung, Zylinder 1,3,5	Am Motor, Getriebeseite	CD2H	CD2H
L4	Zündspule - Direktzündung, Zylinder 2,4,6	Am Motor, Getriebeseite	CD2H	CD2H
M24	Pumpe - Wascher, Scheinwerfer	Hinter Stoßfänger (ab MJ 2000)	CD1G	CD1G
M55	Pumpe - Frontscheibe & Heckscheibe	Hinter Stoßfänger (ab MJ 2000)	CD1G	CD1G
M70	Pumpe - Vakuum, Motorsteuergerät	Motorraum, rechts	E2H	E2H
P39	Sensor - Glühlampentest, Anhänger	Hinter Instrumententafel (nur Fahrzeuge mit Automatikgetriebe)	B2H	E2H
P79	Lambdasonde - Katalysatorkontrolle	An Abgasanlage	D3G	D3G
P80	Sensor - Ausströmtemperatur, links 1	Unter Heizungs- und Lüftungseinheit	C2G	C2G



## Teile Einbauorte Omega-B

ab MJ '99

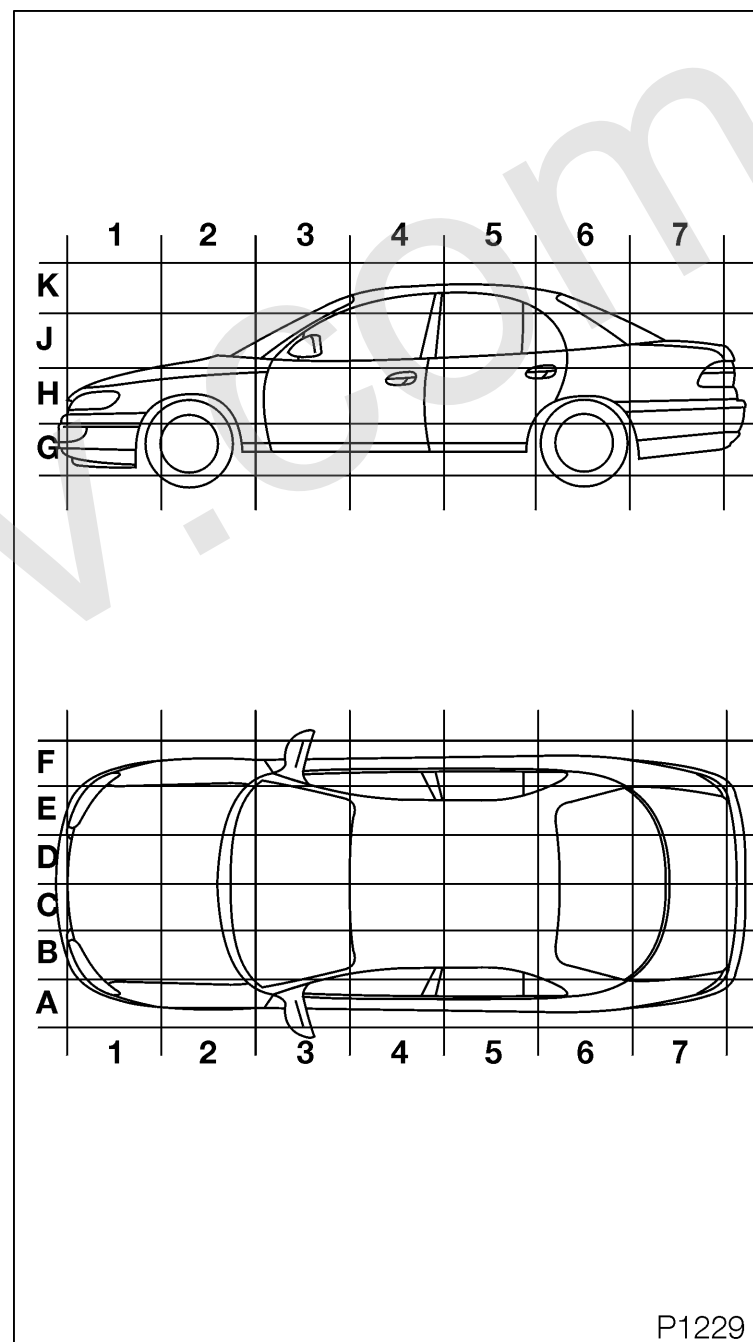
	Teile	Einbauposition	LHD	RHD
P81	Sensor - Ausströmtemperatur, links 2	Unter Heizungs- und Lüftungseinheit	C2G	C2G
P82	Sensor - Ausströmtemperatur, rechts 1	Unter Heizungs- und Lüftungseinheit	D2G	D2G
P83	Sensor - Ausströmtemperatur, rechts 2	Unter Heizungs- und Lüftungseinheit	D2G	D2G
P84	Sensor - Luftqualität	Unter Wasserabweiser	E2H	B2H
P85	Sensormatte (für Beifahrersitzbelegungserkennung)	Unter Fahrersitz	E2H	B2H
P87	Sensor - Temperatur, Sitzheizung, Links	Unter Vordersitz, links	B4G	B4G
P90	Sensor - Temperatur, Sitzheizung, Rechts	Unter Vordersitz, rechts	E4G	E4G
P91	Lambdasonde - Katalysatorkontrolle	An Abgasanlage	C3G	C3G



## Teile Einbauorte Omega-B

ab MJ '99

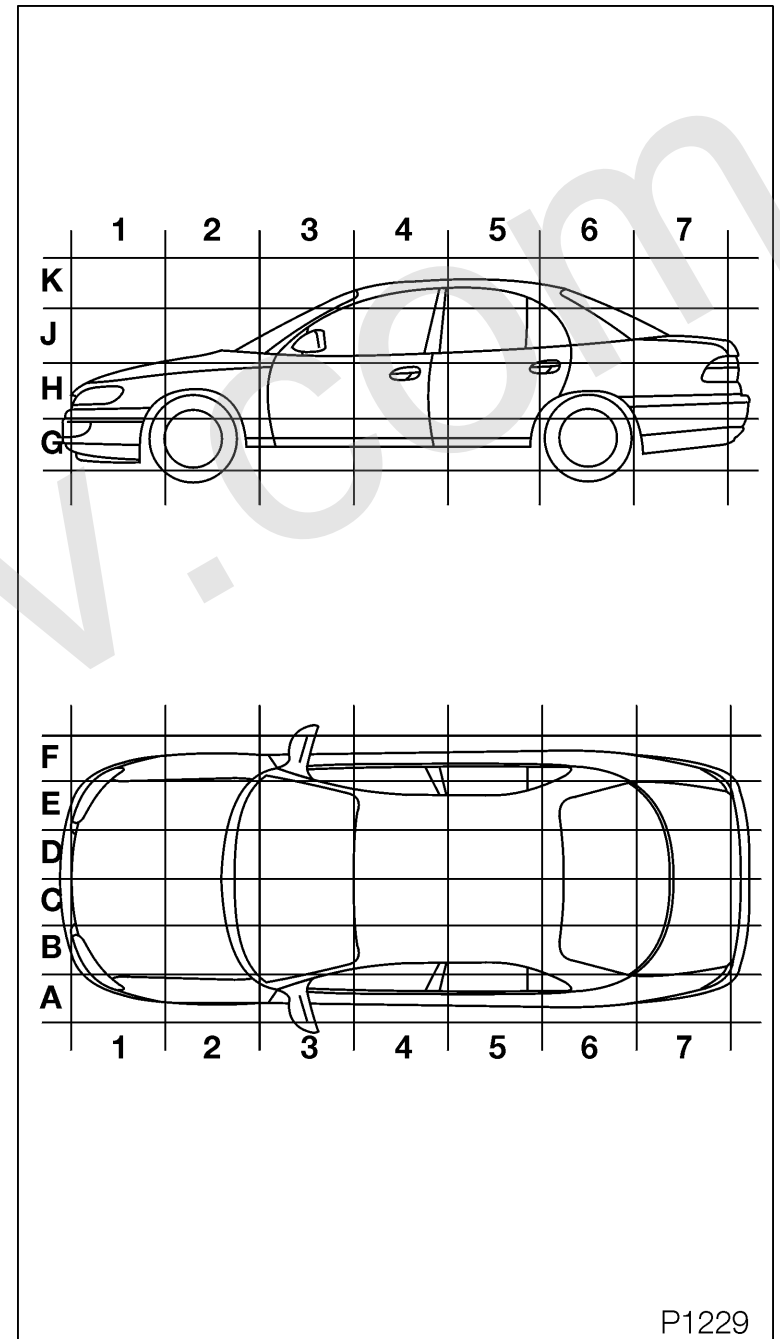
	Teile	Einbauposition	LHD	RHD
S23	Schalter - Entriegelung, Gepäckraumdeckel	Instrumententafel, Mittelkonsole	CD3H	CD3H
S38	Schalter - Fensterheber, Beifahrertür	Beifahrertür	F3H	A3H
S39	Schalter Zusammenbau - Fahrertür	Fahrertür	A3H	F3H
U24	CD-Wechsler	In Instrumententafel (ab MJ 2000)	E2H	B2H
U32	Color-Info-Display	Im Instrument	C3H	D3H
U33	Graphic-Info-Display	Im Instrument	C3H	D3H
X8	Instrumententafel & Karosserie	A - Säule, links	A2G	A2G
X32	Karosserie & Heckklappe	Hinter Verkleidung, Ladefläche, links	A7H	A7H



## Teile Einbauorte Omega-B

ab MJ '99

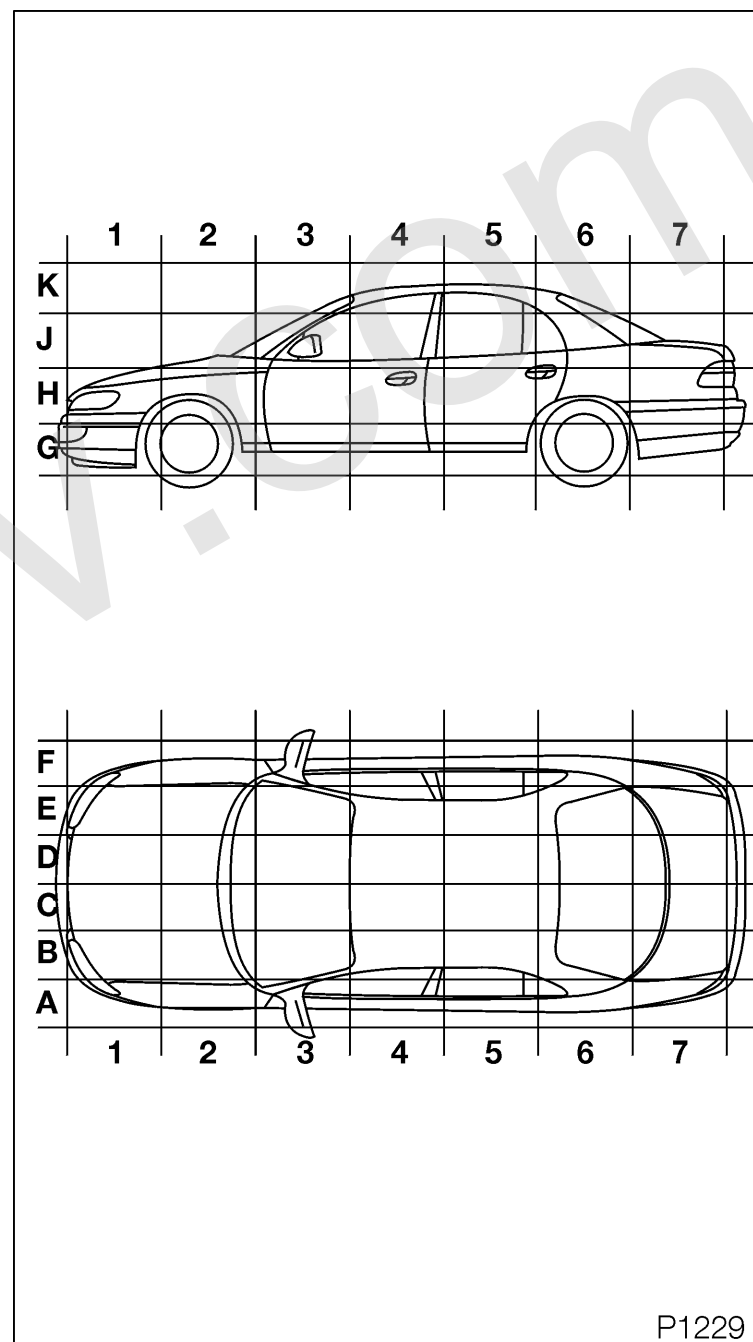
	Teile	Einbauposition	LHD	RHD
X33	Karosserie & Verkleidung vorn	Hinter Stoßfänger vorn, links	B1G	B1G
X34	Instrumententafel & Graphic/Color-Info-Display	Im Instrument	C3J	D3J
X35	Instrumententafel & Color-Info-Display	Im Instrument	C3J	D3J
X38	Antenne & Verstärker - Antenne, Heckscheibe	Unter Heckablage	C6J	C6J
X39	Karosserie & Verstärker - Antenne, Heckscheibe	Unter Heckablage	C6J	C6J
X57	Erweiterungskabelsatz Navigation & Steuergerät Navigation	Fahrzeugdach, hinten (Caravan)	B7K	B7K
X57	Erweiterungskabelsatz Navigation & Steuergerät Navigation	Unter Heckablage (Stufenheck)	C6J	C6J
X65	Karosserie & Innenbeleuchtung	Zwischen Sonnenblenden	CD4K	CD4K



## Teile Einbauorte Omega-B

ab MJ '99

	Teile	Einbauposition	LHD	RHD
X66	Karosserie & Innenbeleuchtung	Zwischen Sonnenblenden	CD4K	CD4K
X68	Zubehörsteckdose	Mittelkonsole	CD5H	CD5H
X83	Motor & Steuergerät - Simtec	Relaiskasten neben Batterie	A1H	A1H
X84	Instrumententafel & Steuergerät - Simtec	Relaiskasten neben Batterie	A1H	A1H
X85	Motronic & Steuergerät - Motronic	Relaiskasten neben Batterie	A1H	A1H
X86	Instrumententafel & Steuergerät - Motronic	Relaiskasten neben Batterie	A1H	A1H
X92	Motor & Filterheizung	Motorraum, rechts	E2H	E2H
X93	Motor & Filterheizung	Motorraum, rechts	E2H	E2H



# Teile Einbauorte Omega-B

ab MJ '99

	Teile	Einbauposition	LHD	RHD
X94	Karosserie & Gurtstraffer Fahrer	Unter Fahrersitz	B4G	E4G
X95	Karosserie & Gurtstraffer Beifahrer	Unter Beifahrersitz	E4G	B4G
Y26	Drosselklappenansteller	Am Saugrohr	D1H	D1H

