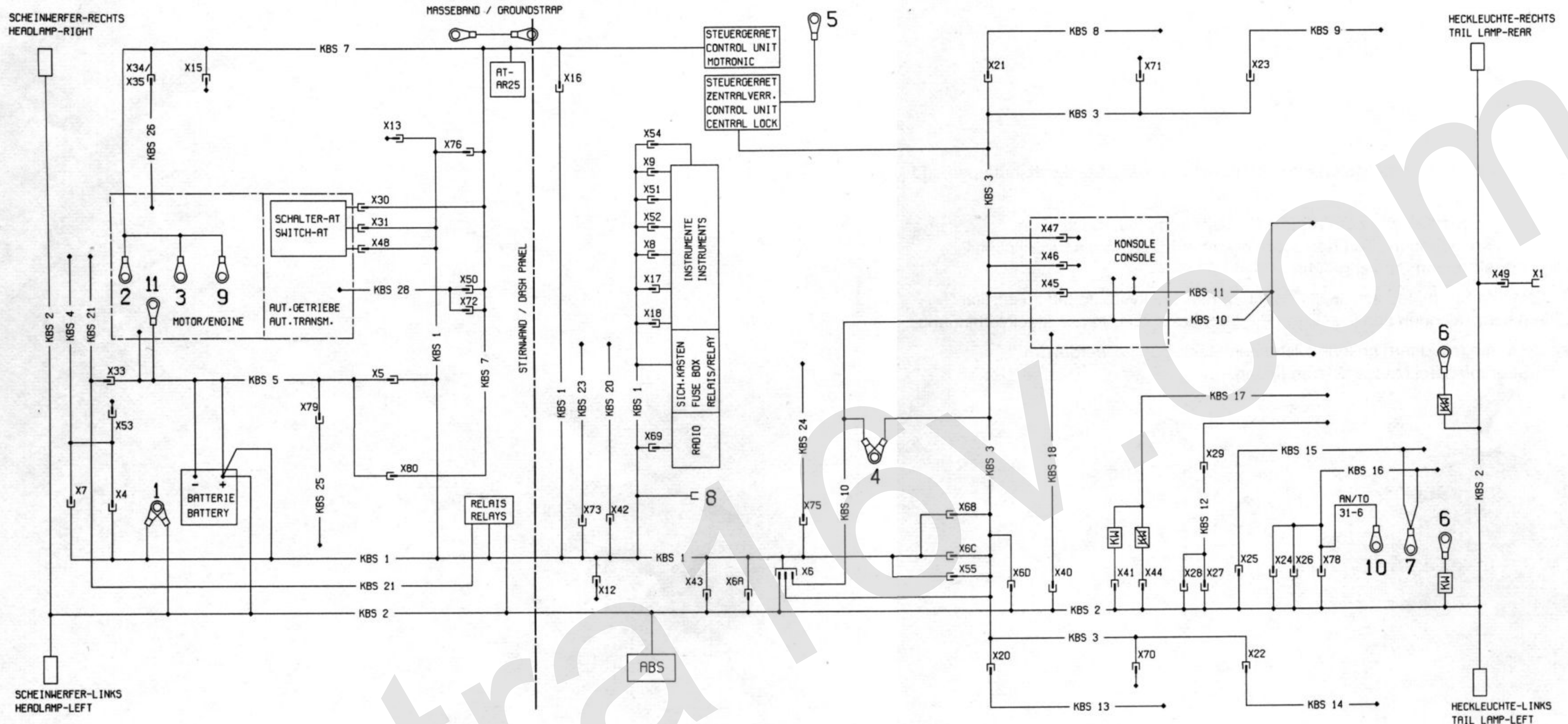


# KABELSATZSCHEMA / WIRING HARNESS DIAGRAM



KABELSAETZE (KBS)  
WIRING HARNESSES

MASSEPUNKTE  
GROUND POINTS 31-

- |                                  |                          |
|----------------------------------|--------------------------|
| 1 = KAROSSERIE-VORN, LINKS       | BODY-FRONT, LEFT         |
| 2 = MOTOR                        | ENGINE                   |
| 3 = MOTOR                        | ENGINE                   |
| 4 = SEITENTEIL-STIRNWAND, LINKS  | PANEL-SHROUD SIDE, LEFT  |
| 5 = SEITENTEIL-STIRNWAND, RECHTS | PANEL-SHROUD SIDE, RIGHT |
| 6 = KAROSSERIE-HINTEN            | BODY-REAR                |
| 7 = KAROSSERIE-HINTEN, LINKS     | BODY-REAR, LEFT          |
| 8 = HALTER-LENKUNG               | BRACKET-STEERING COLUMN  |
| 9 = MOTOR                        | ENGINE                   |
| 10 = KLAPPE-RUECKWAND (KW)       | TAIL GATE (CARAVAN)      |
| 11 = MOTORBLOCK                  | ENGINE BLOCK             |

- |                                      |
|--------------------------------------|
| KBS 1 = ARMATURENTAFEL               |
| KBS 2 = KAROSSERIE                   |
| KBS 3 = TUEER                        |
| KBS 4 = KLIMANLAGE                   |
| KBS 5 = MOTOR                        |
| KBS 6 = -----                        |
| KBS 7 = MOTRONIC & AT-AR25           |
| KBS 8 = BEIFAHRERTUEER               |
| KBS 9 = TUEER-HINTEN, RECHTS         |
| KBS 10 = KONSOLE (OHNE FENSTERHEBER) |
| KBS 11 = KONSOLE (MIT FENSTERHEBER)  |
| KBS 12 = WAGENHOEHNREGULIERUNG       |
| KBS 13 = FAHRERTUEER                 |
| KBS 14 = TUEER-HINTEN, LINKS         |

- |                                 |
|---------------------------------|
| INSTRUMENT PANEL                |
| BODY                            |
| DOOR                            |
| AIR CONDITIONING                |
| ENGINE                          |
| -----                           |
| MOTRONIC & AT-AR25              |
| CO-DRIVER DOOR                  |
| DOOR-REAR, RIGHT                |
| CONSOLE (WITHOUT WINDOW LIFTER) |
| CONSOLE (WITH WINDOW LIFTER)    |
| CAR LEVEL CONTROL               |
| DRIVER DOOR                     |
| DOOR-REAR, LEFT                 |

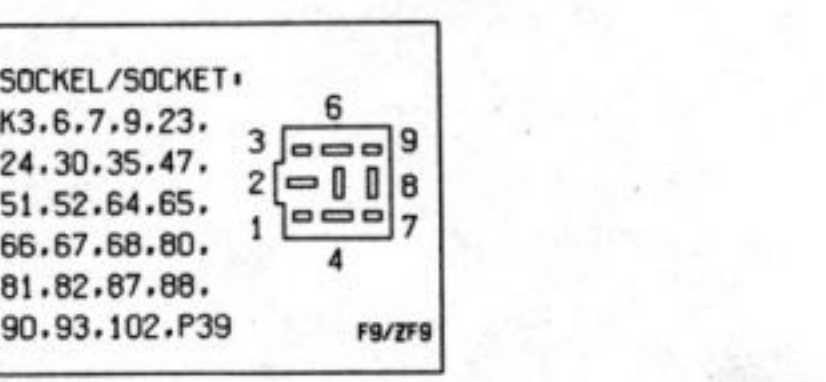
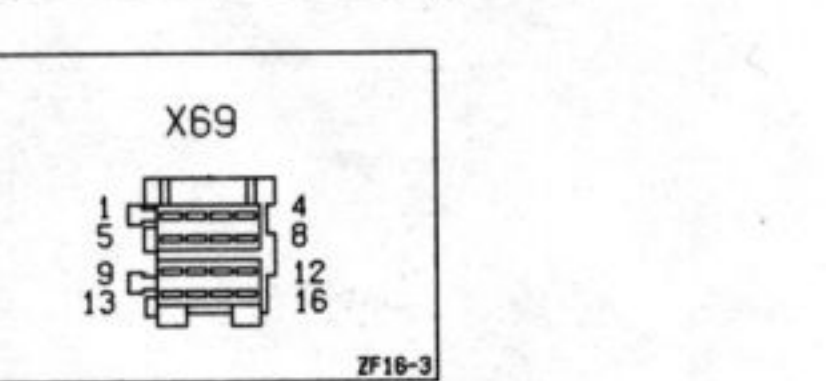
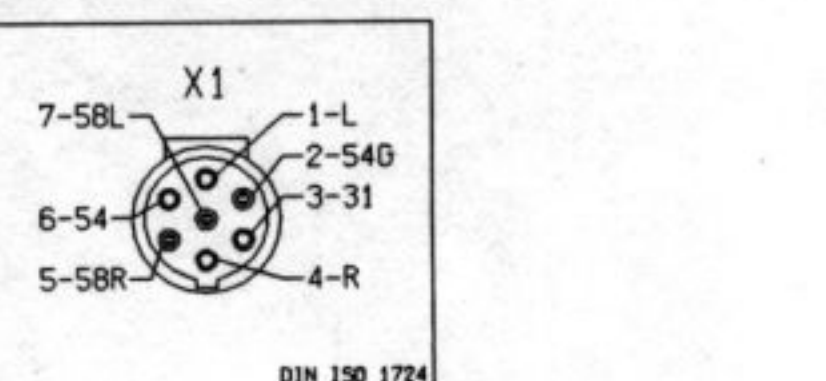
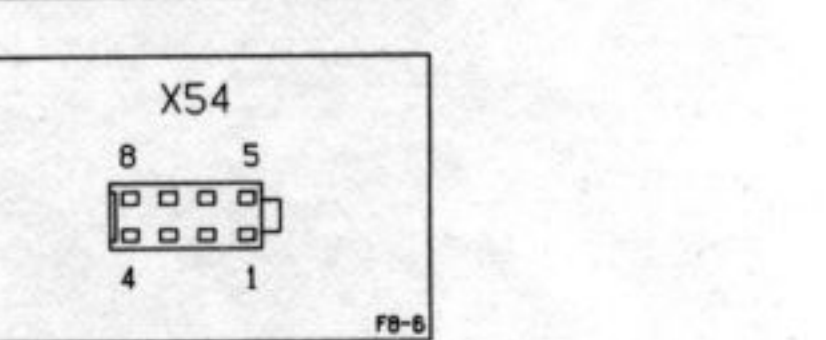
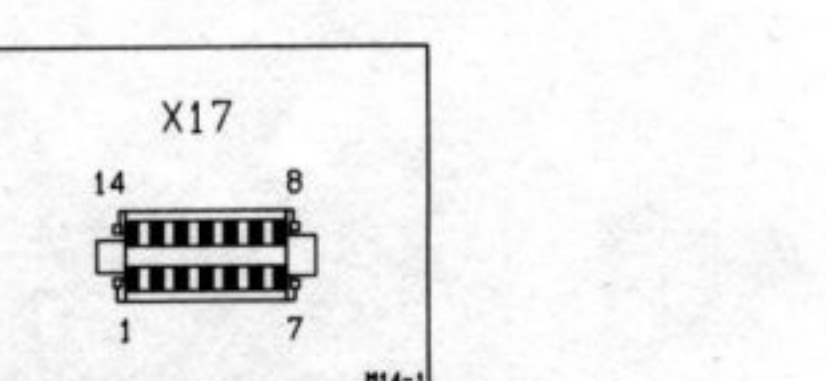
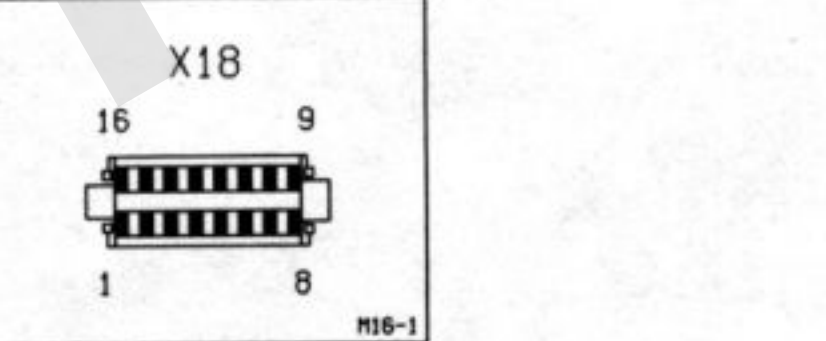
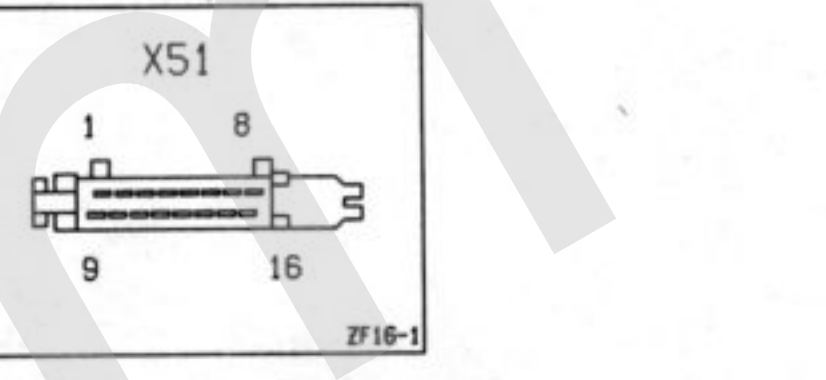
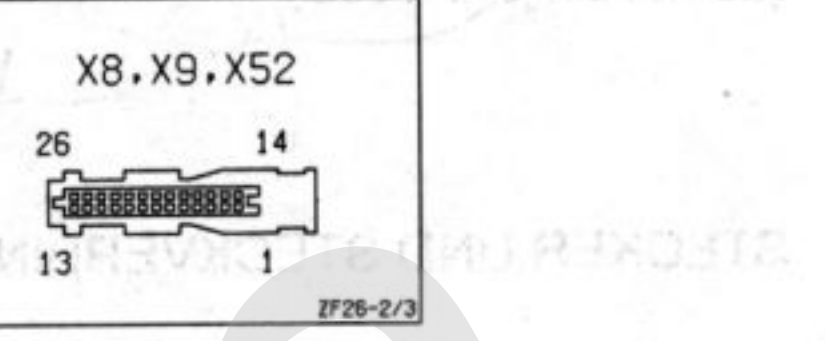
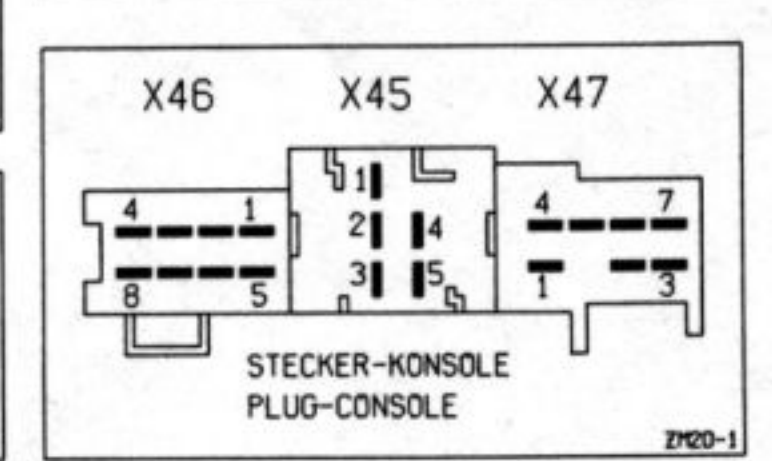
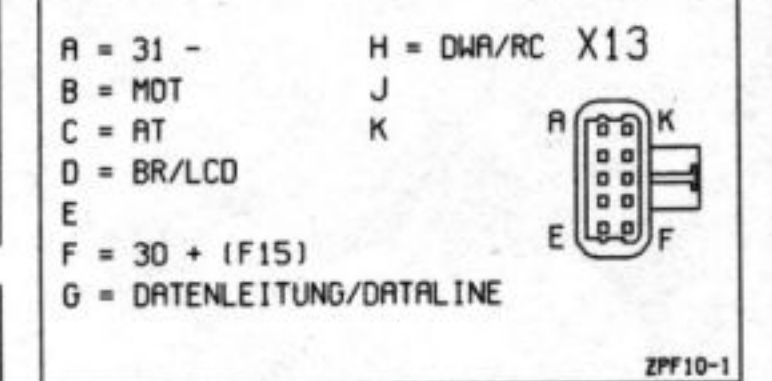
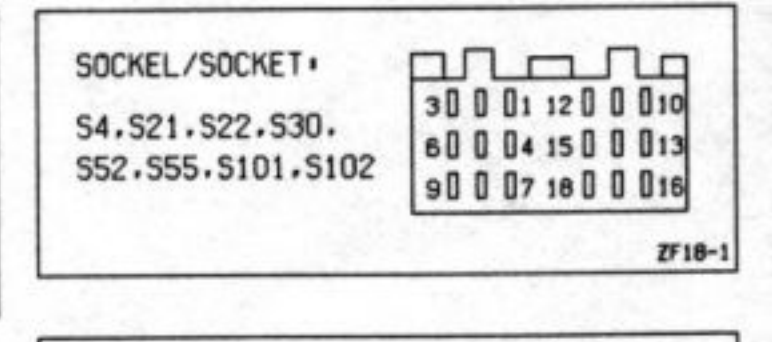
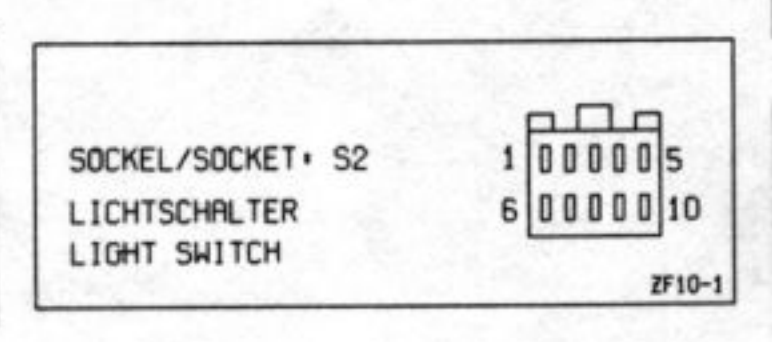
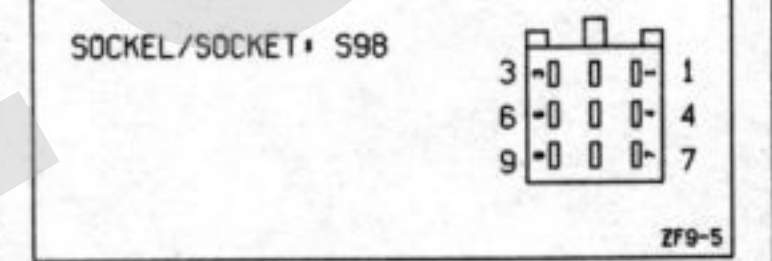
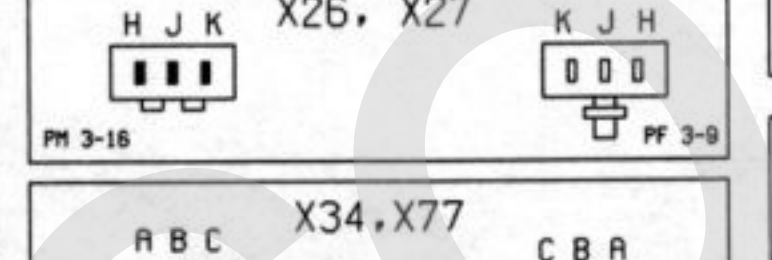
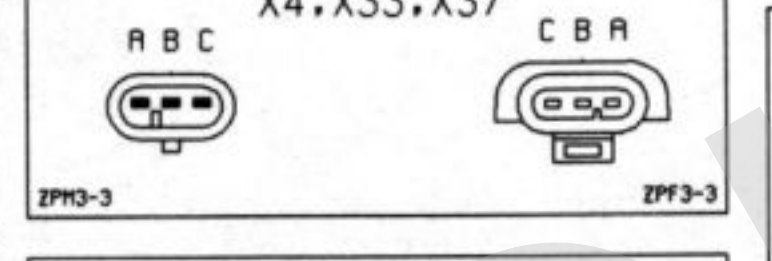
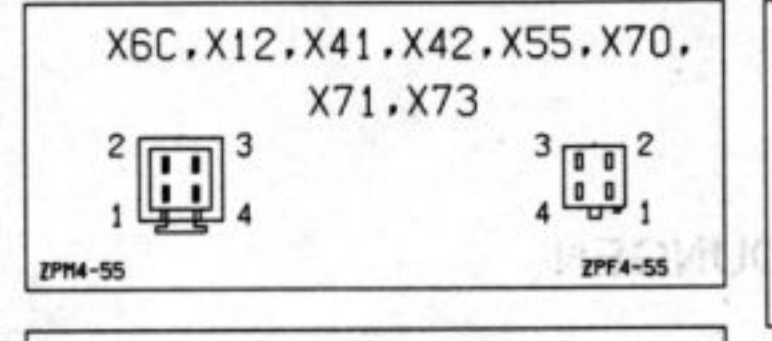
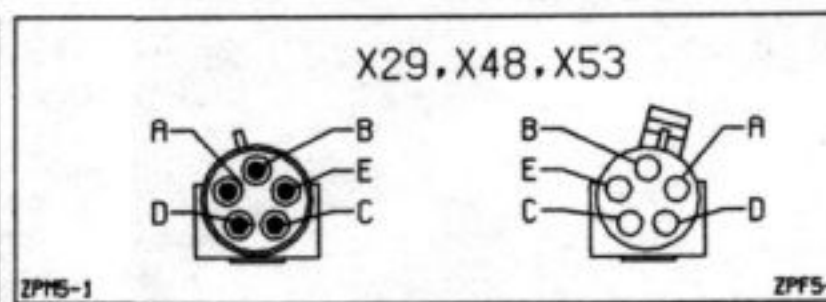
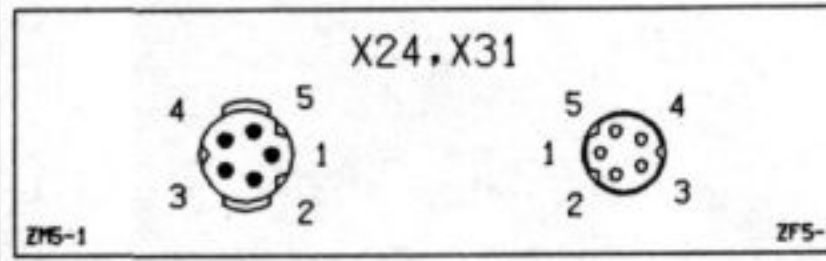
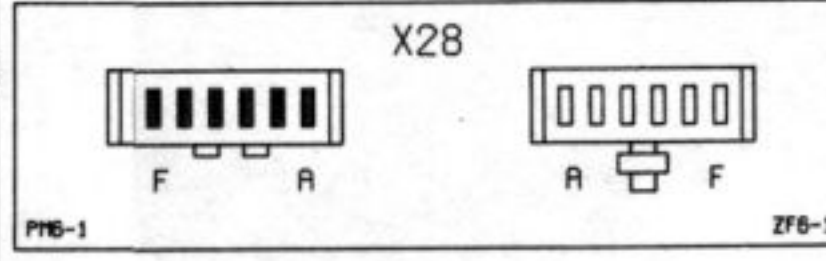
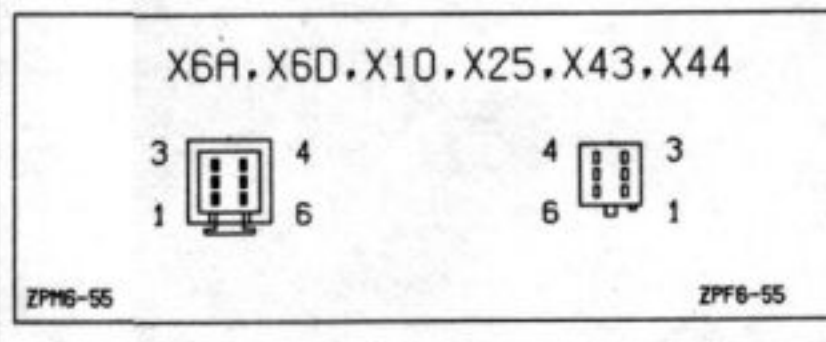
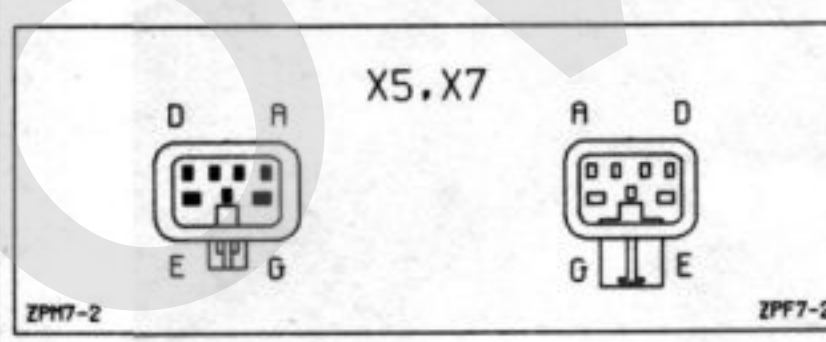
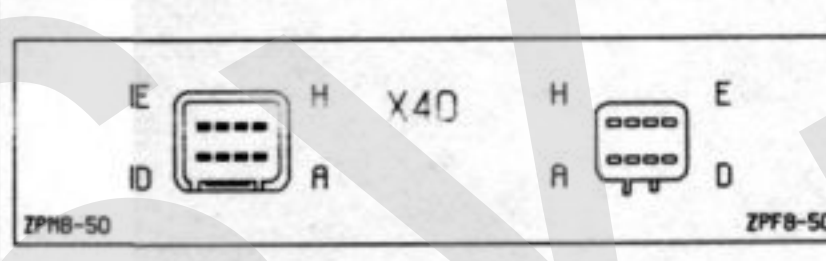
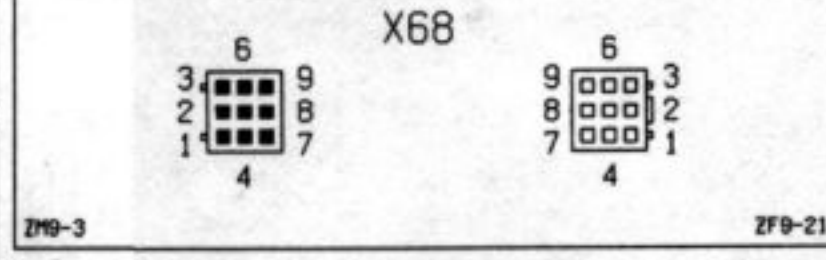
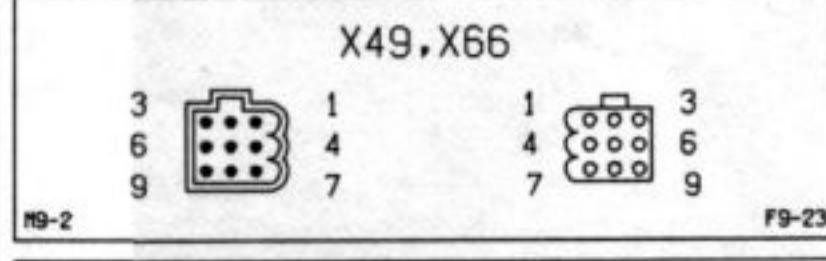
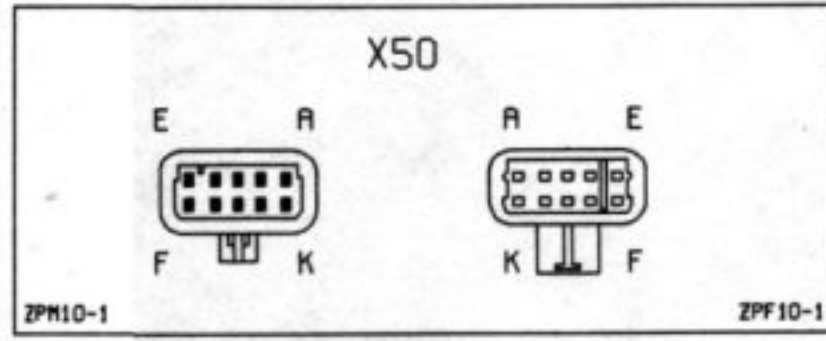
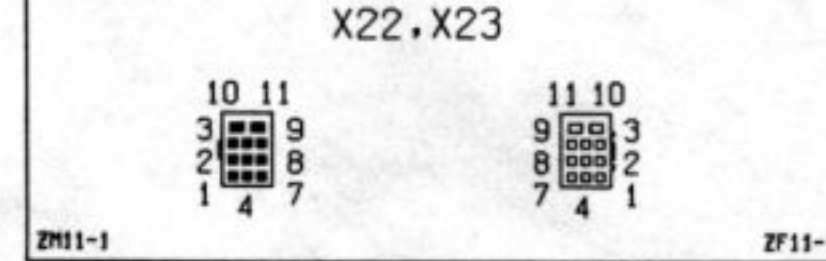
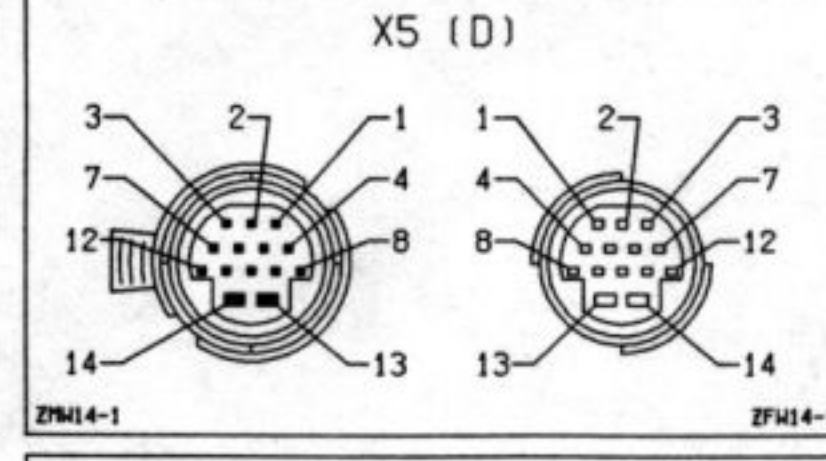
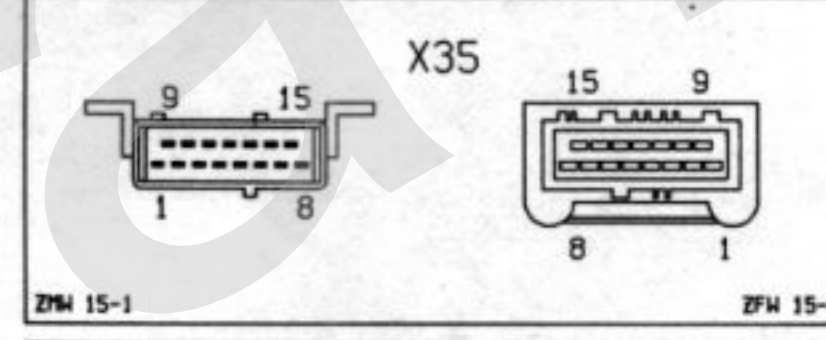
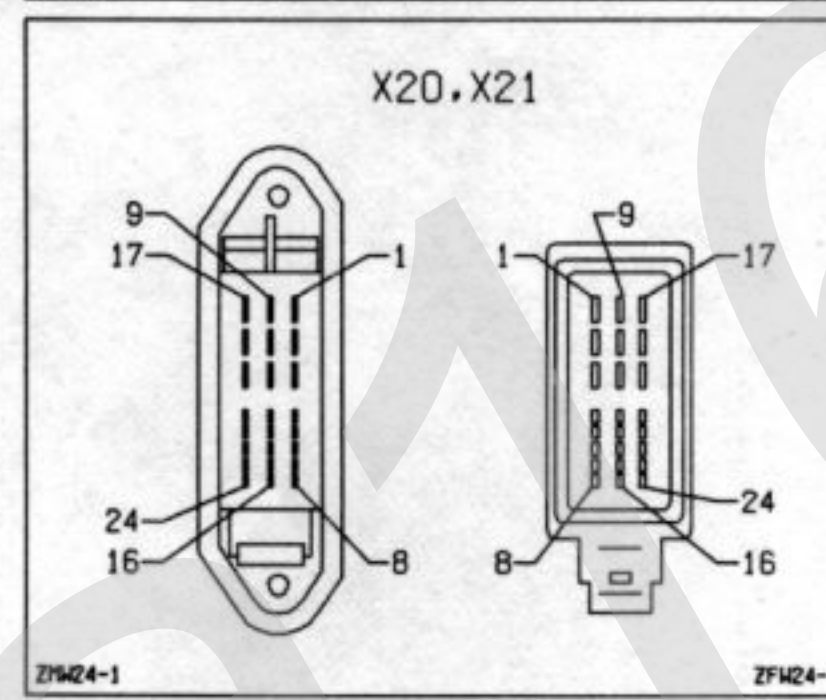
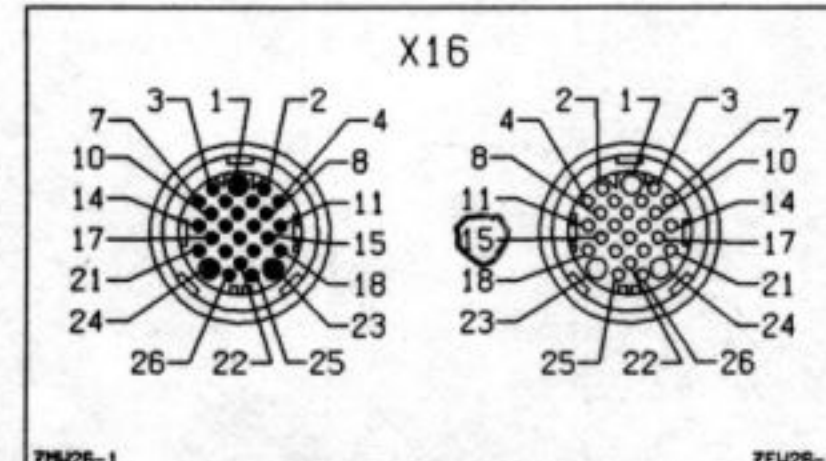
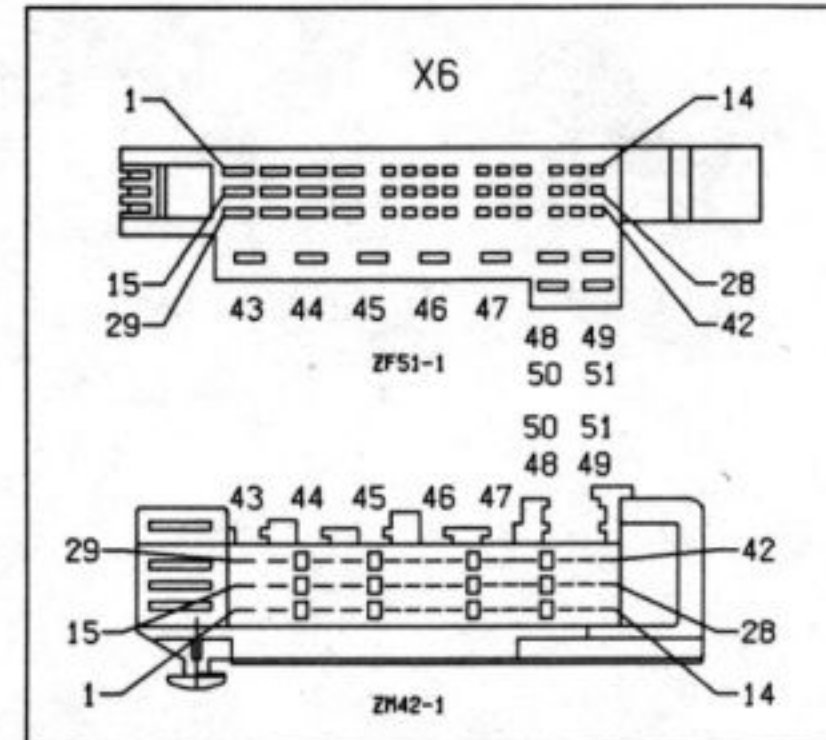
- |  |
|--|
| KBS 15 = DECKEL-HECKRAUM (LIMOUSINE)     |
| KBS 16 = KLAPPE-RUECKWAND (KW)           |
| KBS 17 = LAUTSPRECHER-HINTEN             |
| KBS 18 = KONSOLE (MT/AT)                 |
| KBS 19 = -----                           |
| KBS 20 = GESCHWINDIGKEITSREGLER          |
| KBS 21 = GEBLAESE, HOCHLEISTUNG          |
| KBS 22 = -----                           |
| KBS 23 = SCHALTER-KICK DOWN              |
| KBS 24 = SICHERHEITSKONTROLLE (SA)       |
| KBS 25 = GENERATOR (D)                   |
| KBS 26 = VENTILE, KRAFTSTOFFEINSPRITZUNG |
| KBS 27 = -----                           |
| KBS 28 = AUT. GETRIEBE AR 25/35 & MOT    |

- |                             |
|-----------------------------|
| LID-TRUNK (LIMOUSINE)       |
| TAIL GATE (CARAVAN)         |
| LOUDSPEAKER-REAR            |
| CONSOLE (MT/AT)             |
| -----                       |
| CRUISE CONTROL              |
| BLOWER, HEAVY DUTY          |
| -----                       |
| SWITCH-KICK DOWN            |
| SAFETY CHECKING (SA)        |
| ALTERNATOR (D)              |
| VALVES, FUEL INJECTION      |
| -----                       |
| AUT. TRANSM. AR 25/35 & MOT |

# STECKVERBINDUNGEN / CONNECTIONS

- |  |  |
|--|--|
| X1 STECKDOSE-ANNAEMER 7P                             | SOCKET-TRAILER 7P                              |
| X4 ARMATURENTAFEL & KLIMANLAGE 3P (D)                | INSTRUMENT PANEL & AIR CONDITIONING 3P (D)     |
| X5 ARMATURENTAFEL & MOTOR 7P/14P (D)                 | INSTRUMENT PANEL & ENGINE 7P/14P (D)           |
| X6 ARMATURENTAFEL & KAROSSERIE 51P                   | INSTRUMENT PANEL & BODY 51P                    |
| X6A ARMATURENTAFEL & KAROSSERIE 6P                   | INSTRUMENT PANEL & BODY 6P                     |
| X6C ARMATURENTAFEL & TUER 4P                         | INSTRUMENT PANEL & DOOR 4P                     |
| X6D KAROSSERIE & TUER 6P (ZV)                        | BODY & DOOR 6P (ZV)                            |
| X7 ARMATURENTAFEL & KLIMANLAGE 7P                    | INSTRUMENT PANEL & AIR CONDITIONING 7P         |
| X8 ARMATURENTAFEL & LCD-INSTRUMENT 26P               | INSTRUMENT PANEL & LCD-INSTRUMENT 26P          |
| X9 ARMATURENTAFEL & LCD-INSTRUMENT 26P (CC)          | INSTRUMENT PANEL & LCD-INSTRUMENT 26P (CC)     |
| X10 CODIERUNG-LAENDER 6P                             | CODE-COUNTRIES 6P                              |
| X11 ARMATURENTAFEL & TEMPERATURGEBER 2P (J)          | INSTRUMENT PANEL & TEMPERATURE SENSOR 2P (J)   |
| X12 CODIERUNG-DWR 4P                                 | CODE-ANTI THEFT WARR U 4P                      |
| X13 DIAGNOSE 10P                                     | DIAGNOSTIC LINK 10P                            |
| X15 OKTANZAHL 3P                                     | OCTANE NUMBER 3P                               |
| X16 ARMATURENTAFEL & MOTRONIC 26P                    | INSTRUMENT PANEL & MOTRONIC 26P                |
| X17 ARMATURENTAFEL & INSTRUMENT 14P                  | INSTRUMENT PANEL & INSTRUMENT 14P              |
| X18 ARMATURENTAFEL & INSTRUMENT 16P                  | INSTRUMENT PANEL & INSTRUMENT 16P              |
| X20 TUER & FAHRERTUER 24P                            | DOOR & DRIVER DOOR 24P                         |
| X21 TUER & BEIFAHRETTUER 24P                         | DOOR & COORDIVER DOOR 24P                      |
| X22 TUER & TUER-HINTEN, LINKS 11P                    | DOOR & DOOR-REAR, LEFT 11P                     |
| X23 TUER & TUER-HINTEN, RECHTS 11P                   | DOOR & DOOR-REAR, RIGHT 11P                    |
| X24 KAROSSERIE & KLAPPE-RUECKWAND 5P (KW)            | BODY & TRAIL GATE 5P (KW)                      |
| X25 KAROSSERIE & DECKEL-HECKRAUM 6P                  | BODY & LID-TRUNK 6P                            |
| X26 KAROSSERIE & KLAPPE-RUECKWAND 3P (KW)            | BODY & TRAIL GATE 3P (KW)                      |
| X27 KAROSSERIE & WAENDHOEHNREGULIERUNG 3P            | BODY & CAR LEVEL CONTROL 3P                    |
| X28 KAROSSERIE & WAENDHOEHNREGULIERUNG 6P            | BODY & CAR LEVEL CONTROL 6P                    |
| X29 WAENDHOEHNREGULIERUNG & HOEHNENDEBER 5P          | CAR LEVEL CONTROL & HEIGHT SENSOR 5P           |
| X30 MOTRONIC & SCHALTER-AT 6P (AR25)                 | MOTRONIC & SWITCH-AT 6P (AR25)                 |
| X31 ARMATURENTAFEL & SCHALTER-AT 5P (AR71L)          | INSTRUMENT PANEL & SWITCH-AT 5P (AR71L)        |
| X32 KLIMANLAGE & MOTOR 1P (D)                        | AIR CONDITIONING & ENGINE 1P (D)               |
| X33 MOTOR & GEBLAESE 3P (D & AC)                     | ENGINE & BLOWER 3P (D & AC)                    |
| X34 MOTRONIC & VENTILE-KRAFTSTOFFEINSPR. 3P (C30SE)  | MOTRONIC & VALVES-FUEL INJECTION 3P (C30SE)    |
| X35 MOTRONIC & VENTILE-KRAFTSTOFFEINSPR. 15P (C26NE) | MOTRONIC & VALVES-FUEL INJECTION 15P (C26NE)   |
| X36 MOTRONIC & MOTOR 1P (C24NE)                      | MOTRONIC & ENGINE 1P (C24NE)                   |
| X37 KAROSSERIE & PUMPE-KUEHLMITTEL 3P (S/N/SF)       | BODY & PUMP-COOLANT 3P (S/N/SF)                |
| X40 KAROSSERIE & KONSOLE 6P (MT/AT)                  | BODY & CONSOLE 6P (MT/AT)                      |
| X41 KAROSSERIE & LAUTSPRECHER, HINTEN 4P (KW)        | BODY & LOUDSPEAKER, REAR 4P (KW)               |
| X42 ARMATURENTAFEL & GESCHWINDIGKEITSREGLER 4P       | INSTRUMENT PANEL & CRUISE CONTROL 4P (AT-AR25) |
| X43 ARMATURENTAFEL & KAROSSERIE 6P (EMP, DWA)        | INSTRUMENT PANEL & BODY 6P (EMP, DWA)          |
| X44 KAROSSERIE & LAUTSPRECHER, HINTEN 6P             | BODY & LOUDSPEAKER, REAR 6P                    |
| X45 TUER & KONSOLE 5P (FH)                           | DOOR & CONSOLE 5P (FH)                         |
| X46 TUER & KONSOLE 6P (FH)                           | DOOR & CONSOLE 6P (FH)                         |
| X47 TUER & KONSOLE 7P (FH)                           | DOOR & CONSOLE 7P (FH)                         |
| X48 ARMATURENTAFEL & SCHALTER-AT 5P (AR71L)          | INSTRUMENT PANEL & SWITCH-AT 5P (AR71L)        |
| X49 KAROSSERIE & STECKDOSE-ANNAEMER 9P               | BODY & SOCKET-TRAILER 9P                       |
| X50 MOTRONIC & AUTOMATIKGETRIEBE 10P                 | MOTRONIC & AUTOMATIC TRANSMISSION 10P          |
| X51 ARMATURENTAFEL & CHECK CONTROL 16P               | INSTRUMENT PANEL & CHECK CONTROL 16P           |
| X52 ARMATURENTAFEL & CHECK CONTROL 26P               | INSTRUMENT PANEL & CHECK CONTROL 26P           |
| X53 KLIMANLAGE & KOMPRESSOR 5P (D)                   | AIR CONDITIONING & COMPRESSOR 5P (D)           |
| X54 ARMATURENTAFEL & INSTRUMENT 6P (CC)              | INSTRUMENT PANEL & INSTRUMENT 6P (CC)          |
| X55 ARMATURENTAFEL & TUER 4P (EMP)                   | INSTRUMENT PANEL & DOOR 4P (EMP)               |
| X66 FAHRERTUER & SCHALTER-AUSSENSPIEGEL 9P           | DRIVER DOOR & SWITCH-OUTSIDE MIRROR 9P         |
| X68 ARMATURENTAFEL & TUER 9P                         | INSTRUMENT PANEL & DOOR 9P                     |
| X69 ARMATURENTAFEL & RADIO 16P                       | INSTRUMENT PANEL & RADIO 16P                   |
| X70 TUER & GEBER-DWA 4P                              | DOOR & SENSOR-A/THF WRNG U. 4P                 |
| X71 TUER & GEBER-DWA 4P                              | DOOR & SENSOR-A/THF WRNG U. 4P                 |
| X72 MOTRONIC & AUTOMATIKGETRIEBE 2P                  | MOTRONIC & AUTOMATIC TRANSMISSION 2P           |
| X73 ARMATURENTAFEL & SCHALTER-KICK DOWN 4P (LHD)     | INSTRUMENT PANEL & SWITCH-KICK DOWN 4P (LHD)   |
| X75 ARMATURENTAFEL & SICHERHEITSKONTROLLE 2P (SA)    | INSTRUMENT PANEL & SAFETY CONTROL 2P (SA)      |
| X76 ARMATURENTAFEL & MOTRONIC 2P                     | INSTRUMENT PANEL & MOTRONIC 2P                 |
| X77 KLIMANLAGE & GEBLAESE, KUEHLER 3P                | AIR CONDITIONING & BLOWER, RADIATOR 3P         |
| X78 KAROSSERIE & KLAPPE-RUECKWAND 2P (KW)            | BODY & TRAIL GATE 2P (KW)                      |
| X79 MOTOR & GENERATOR 2P (D)                         | ENGINE & ALTERNATOR 2P (D)                     |
| X80 MOTOR & MOTRONIC 2P (AT)                         | ENGINE & MOTRONIC 2P (AT)                      |
| X81 KAROSSERIE & KLAPPE-RUECKWAND 2P (KW)            | BODY & TRAIL GATE 2P (KW)                      |
| X83 ARMATURENTAFEL & GESCHWINDIGKEITSREGLER 1P       | INSTRUMENT PANEL & CRUISE CONTROL 1P           |
| X84 KAROSSERIE & GEBER-DREHZAHN, ABS 2P (VL)         | BODY & SENSOR-REVOLUTION, ABS 2P (VL)          |
| X85 KAROSSERIE & GEBER-DREHZAHN, ABS 2P (VR)         | BODY & SENSOR-REVOLUTION, ABS 2P (VR)          |
| X86 KAROSSERIE & GEBER-DREHZAHN, ABS 2P (HL)         | BODY & SENSOR-REVOLUTION, ABS 2P (HL)          |
| X87 KAROSSERIE & GEBER-DREHZAHN, ABS 2P (HR)         | BODY & SENSOR-REVOLUTION, ABS 2P (HR)          |
| X89 KLAPPE-RUECKWAND & LEUCHE-KENNZEICHEN 1P (KW)    | TRAIL GATE & LIGHT-LICENCE PLATE 1P (KW)       |

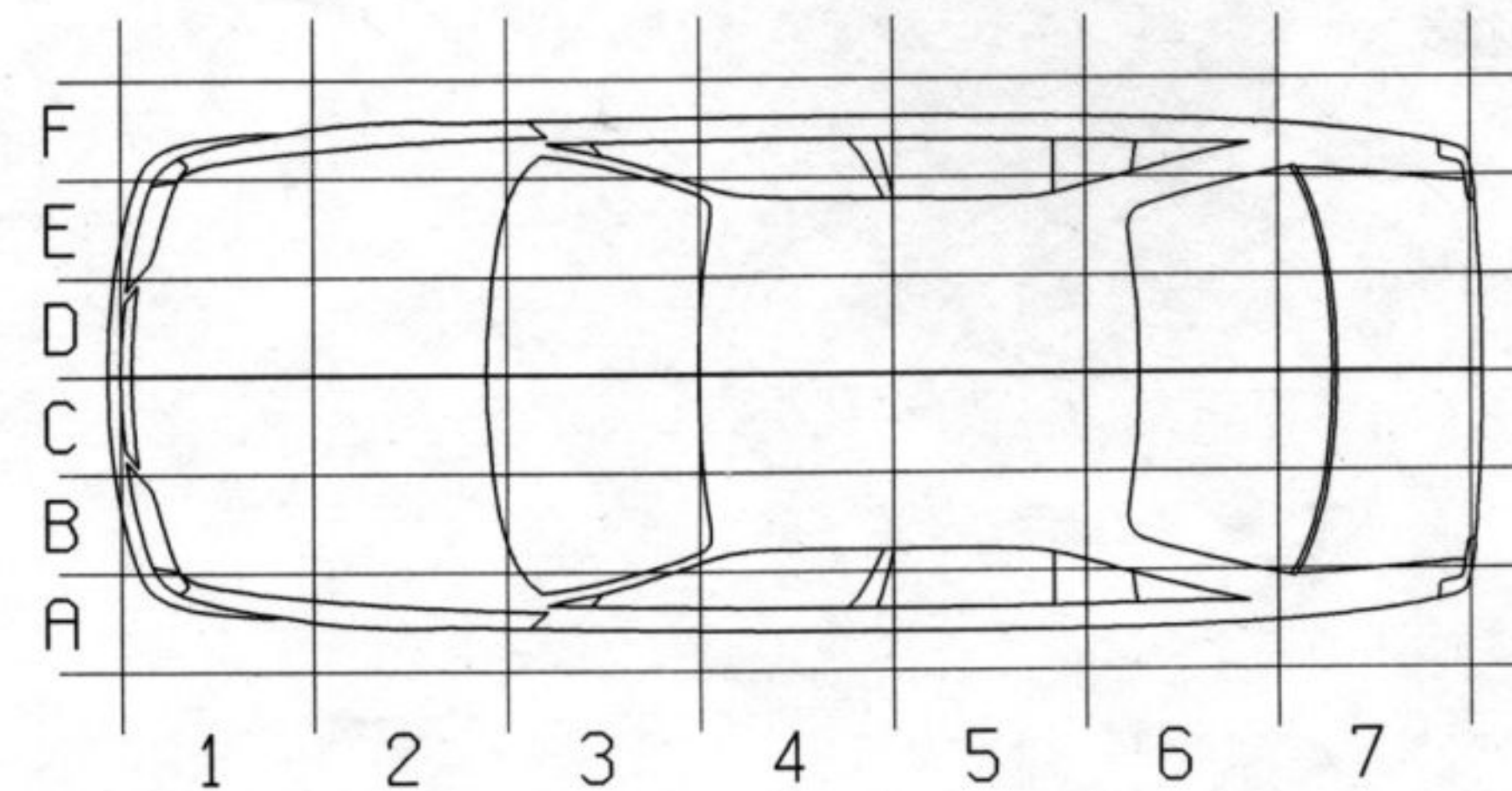
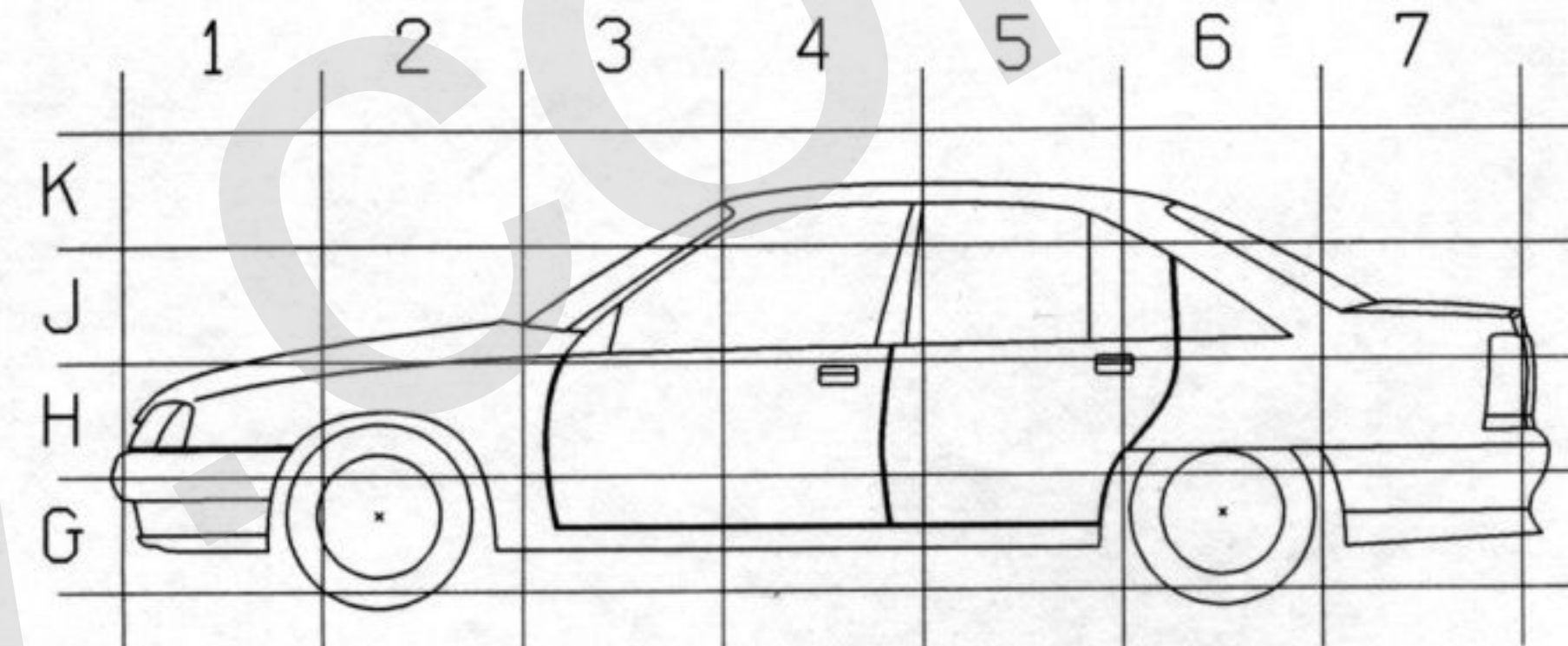
\* NICHT DEZEICHNET / NOT SHOWN



TEILEANORDNUNG / PARTS INSTALLATION

STEUERGERAETE, RELAIS / CONTROL UNITS, RELAYS

		LHD	RHD		
K3	RELAIS-ANLASSER, DWA			RELAY-STARTER, P/THF WARN U	SICHERUNGSKASTEN
K4	RELAIS-FERNSCHEINWERFER			RELAY-HEADLAMPS, HIGH BEAM	SICHERUNGSKASTEN
K5	RELAIS-NEBELScheinwerfer			RELAY-FOG LAMPS	SICHERUNGSKASTEN
K6	RELAIS-KLIMANLAGE			RELAY-AIR CONDITIONING	SICHERUNGSKASTEN
K7	RELAIS-DEBLAISE, KLIMANLAGE			RELAY-BLOWER, AIR CONDITIONING	SICHERUNGSKASTEN
K8	RELAIS-INTERVALL, WISCHER, FRONTSCHIEBE			RELAY-INTERVAL, WIPER, WINDSHIELD	SICHERUNGSKASTEN
K9	RELAIS-WASCHERANLAGE, SCHEINWERFER			RELAY-WASHER UNIT, HEADLAMPS	RELAISKASTEN
K10	BLINKGEBER			FLASHER UNIT	SICHERUNGSKASTEN
K14	REGLER-GESCHWINDIGKEIT			CRUISE CONTROL	NEBEN HANDSCHUHFACH
K19	RELAIS-WAGENHOEHENREGULIERUNG			RELAY-CAR LEVEL CONTROL	RAMPE-HINTERSITZ
K21	DEBER-WAGENHOEHENREGULIERUNG			SENSOR-CAR LEVEL CONTROL	HINTERACHSE
K23	RELAIS-REGLER, GESCHWINDIGKEIT			RELAY-CRUISE CONTROL	SICHERUNGSKASTEN
K24	RELAIS-DEBLAISE, KUEHLER			RELAY-BLOWER, RADIATOR	RELAISKASTEN
K25	RELAIS-GLUEHZEIT			RELAY-GLOW TIME	RELAISKASTEN
K30	RELAIS-INTERVALL, WISCHER, HECKSCHIEBE			RELAY-INTERVAL, WIPER, BACK WINDOW	SICHERUNGSKASTEN
K35	ZEITRELAIS-HECKSCHIEBE & RUSSENSPIEGEL			RELAY-TIME DELAY, BACK WINDOW & OUTSIDE MIRROR	SICHERUNGSKASTEN
K37	STEUERGERAET-ZENTRALVERRIEDELUNG			CONTROL UNIT-CENTRAL LOCKING	HINTER VERKLEIDUNG-FUSSRAUM, SEITLICH
K41	STEUERGERAET-HILFSKRAFTLENKUNG			CONTROL UNIT-POWER STEERING	FUSSRAUM, SEITLICH
K47	RELAIS-UEBERSpannungsschutz, ABS			RELAY-OVER VOLTAGE PROTECTION, ABS	RELAISKASTEN
K50	STEUERGERAET-ABS			CONTROL UNIT-ABS	UNTER SITZ, LINKS
K51	RELAIS-DEBLAISE, KUEHLER			RELAY-BLOWER, RADIATOR	RELAISKASTEN
K52	RELAIS-DEBLAISE, KUEHLER			RELAY-BLOWER, RADIATOR	RELAISKASTEN
K56	STEUERGERAET-RUECKSCHALTSPERRE			CONTROL UNIT-SHIFT DOWN CONTROL	HALTER ARMATURENTAFEL
K59	RELAIS-TAGESFAHRLICHT			RELAY-DRY RUNNING LIGHT	HALTER ARMATURENTAFEL
K61	STEUERGERAET-MOTRONIC			CONTROL UNIT-MOTRONIC	HINTER VERKLEIDUNG-FUSSRAUM, SEITLICH
K63	RELAIS-FANFARE			RELAY-TRUMPET HORN	SICHERUNGSKASTEN
K64	RELAIS-DEBLAISE, KLIMANLAGE, 1. STUFE			RELAY-BLOWER, AIR CONDITIONING, 1. STAGE	SICHERUNGSKASTEN
K65	RELAIS-HEIZMATTE, RUECKSITZ, LINKS			RELAY-HEATING MAT, REAR SEAT, LEFT	RAMPE HINTERSITZ
K66	RELAIS-HEIZMATTE, RUECKSITZ, RECHTS			RELAY-HEATING MAT, REAR SEAT, RIGHT	RAMPE HINTERSITZ
K67	RELAIS-DEBLAISE, KUEHLER			RELAY-BLOWER, RADIATOR	RELAISKASTEN
K68	RELAIS-EINSPRITZANLAGE, KRAFTSTOFF			RELAY-INJECTION UNIT, FUEL	HINTER VERKLEIDUNG-FUSSRAUM, SEITLICH
K80	RELAIS-FILTERHEIZUNG			RELAY-FILTER HEATING	RELAISKASTEN
K81	RELAIS-PUMPE, KUEHLMITTEL			RELAY-PUMP, COOLANT	RELAISKASTEN
K82	RELAIS-DREHZAHL, MOTOR			RELAY-REVOLUTION, ENGINE	RELAISKASTEN
K85	STEUERGERAET-AUTOMATIKGETRIEBE			CONTROL UNIT-AUTOMATIC TRANSMISSION	IM WASSERKASTEN
K86	STEUERGERAET-CHECK CONTROL			CONTROL UNIT-CHECK CONTROL	HALTER ARMATURENTAFEL
K87	RELAIS-DEBLAISE, KUEHLER			RELAY-BLOWER, RADIATOR	RELAISKASTEN
K88	STEUERGERAET-TEMPERATUR, KATALYSATOR			CONTROL UNIT-TEMPERATURE, CONVERTER, CATALYTIC	HALTER ARMATURENTAFEL
K90	RELAIS-KOMPRESSOR (AT)			RELAY-COMPRESSOR (AT)	RELAISKASTEN
K93	RELAIS-KOMPRESSOR, MOTRONIC			RELAY-KOMPRESSOR, MOTRONIC	RELAISKASTEN
K94	STEUERGERAET-DIEBSTAHLWARNANLAGE			CONTROL UNIT-ANTI THEFT WARNING UNIT	OBERHALB HANDSCHUHFACH
K101	RELAIS-SPIEGEL, PARKSTELLUNG			RELAY-MIRROR, PARKING POSITION	HINTER VERKLEIDUNG-FUSSRAUM, SEITLICH
K102	STEUERGERAET-PBSL			CONTROL UNIT-PARK BREAK SHIFT LOCK	HALTER ARMATURENTAFEL
H19	WARNSUMMER-ScheinwerferEinschaltkontrolle			WARNING BUZZER-HEADLAMPS-ON	SICHERUNGSKASTEN
H27	WARNSUMMER-Sicherheitskontrolle			WARNING BUZZER-SAFETY CHECKING	HALTER ARMATURENTAFEL
P14	DEBER-HEBSTRECKE (NUR LCD)			SENSOR-DISTANCE (ONLY LCD)	GETRIEBE
P25	DEBER-GLUEHLAMPENKONTROLLE			SENSOR-BULB TEST	HALTER ARMATURENTAFEL
P39	DEBER-GLUEHLAMPENKONTROLLE, ANHÄNGER			SENSOR-BULB TEST, TRAILER	HINTER VERKLEIDUNG-SEITENWAND



SICHERUNGEN / FUSES

F1-F30 SICHERUNGEN	FUSES	LHD	RHD		
F31 SICHERUNG-DEBLAISE, KUEHLER	FUSE-BLOWER, RADIATOR	B 3 H	E 3 H	SICHERUNGSKASTEN	FUSE BOX
F34 SICHERUNG-DEBLAISE, KUEHLER	FUSE-BLOWER, RADIATOR	B 2 H	B 2 H	RELAISKASTEN	RELAY BOX
F36 SICHERUNG-FILTERHEIZUNG	FUSE-FILTER HEATING	B 2 H	B 2 H	RELAISKASTEN	RELAY BOX
F37 SICHERUNG-PUMPE, KUEHLMITTEL	FUSE-PUMP, COOLANT	B 2 H	B 2 H	RELAISKASTEN	RELAY BOX
F38 SICHERUNG-DIEBSTAHLWARNANLAGE	FUSE-ANTI THEFT WARNING UNIT	B 2 H	E 3 H	SICHERUNGSKASTEN	FUSE BOX
F42 SICHERUNG-DEBLAISE, KUEHLER (MAXI)	FUSE-BLOWER, RADIATOR (MAXI)	B 2 H	B 2 H	RELAISKASTEN	RELAY BOX
F47 SICHERUNG-KLIMANLAGE (MAXI)	FUSE-AIR CONDITIONING (MAXI)	B 2 H	B 2 H	RELAISKASTEN	RELAY BOX

STECKVERBINDUNGEN KABELSAETZE / PLUG CONNECTIONS WIRING HARNESSES

		LHD	RHD		
X5 ARMATURENTAFEL & MOTOR 7P/14P (D)	INSTRUMENT PANEL & ENGINE 7P/14P (D)	C 2 J	C 2 J	STIRNWAND	DASH PANEL
X6 ARMATURENTAFEL & KAROSSERIE 51P	INSTRUMENT PANEL & BODY 51P	A 3 0	A 3 0	HINTER VERKLEIDUNG-FUSSRAUM, SEITLICH	BEHIND MOULDING-LEG ROOM, SIDE
X6A ARMATURENTAFEL & KAROSSERIE 6P	INSTRUMENT PANEL & BODY 6P	A 3 H	A 3 H	HINTER VERKLEIDUNG-FUSSRAUM, SEITLICH	BEHIND MOULDING-LEG ROOM, SIDE
X6C ARMATURENTAFEL & KAROSSERIE 4P	INSTRUMENT PANEL & BODY 4P	A 3 H	A 3 H	HINTER VERKLEIDUNG-FUSSRAUM, SEITLICH	BEHIND MOULDING-LEG ROOM, SIDE
X6D KAROSSERIE & TUEER 6P (ZV)	BODY & DOOR 6P (ZV)	A 3 0	A 3 0	HINTER VERKLEIDUNG-FUSSRAUM, SEITLICH	BEHIND MOULDING-LEG ROOM, SIDE
X10 CODIERUNG-LAENDER 6P	CODE-COUNTRIES 6P	B 3 H	E 3 H	SICHERUNGSKASTEN	FUSE BOX
X13 DIAGNOSE 10P	DIAGNOSTIC LINK 10P	F 2 J	F 2 J	RADE INBAU	WHEELHOUSE
X15 OKTANZAHL 3P	OCTANE NUMBER 3P	F 2 J	F 2 J	RADE INBAU	WHEELHOUSE