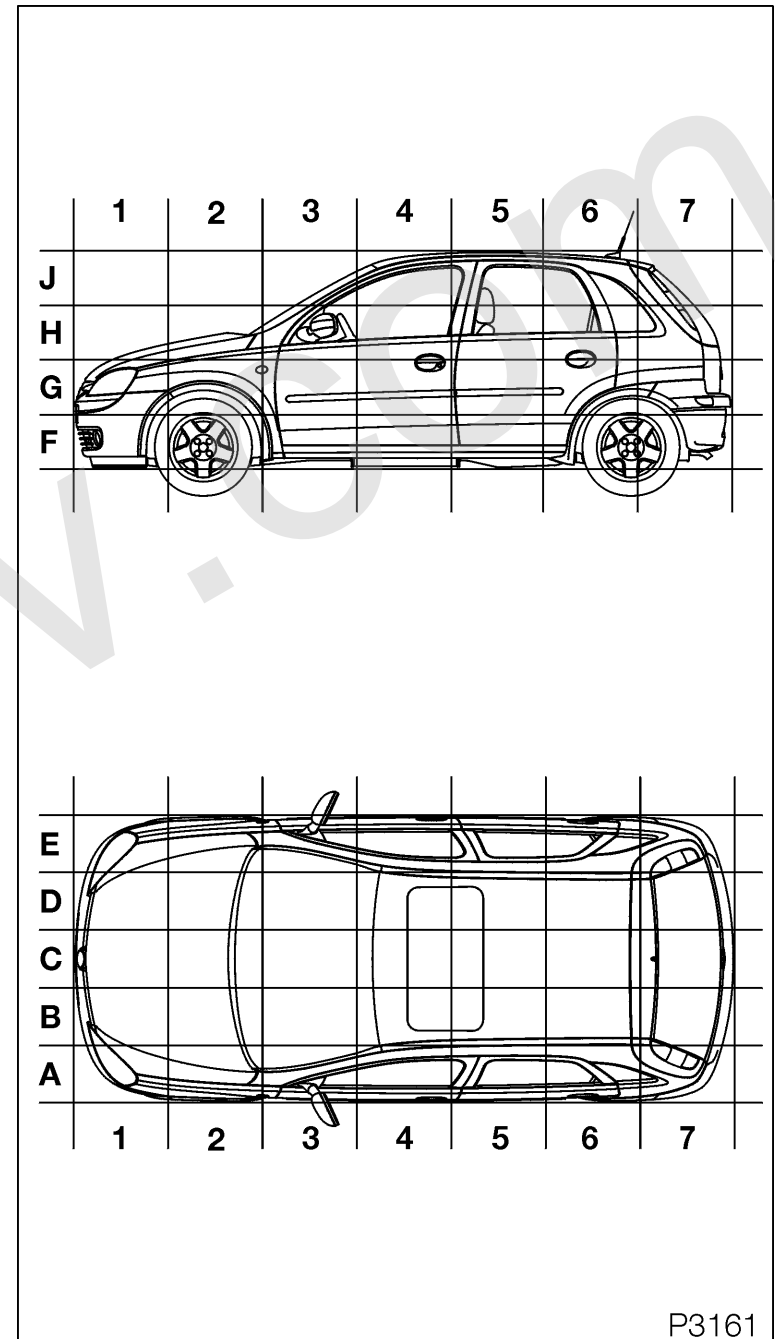


Ansichten der Relais und Sicherungen Corsa-C

ab MJ 2001

Teileeinbauorte Corsa-C	1-35
Übersicht der Relaisbelegungen Corsa-C	36-40
Übersicht der Sicherungsbelegungen Corsa-C	41-42

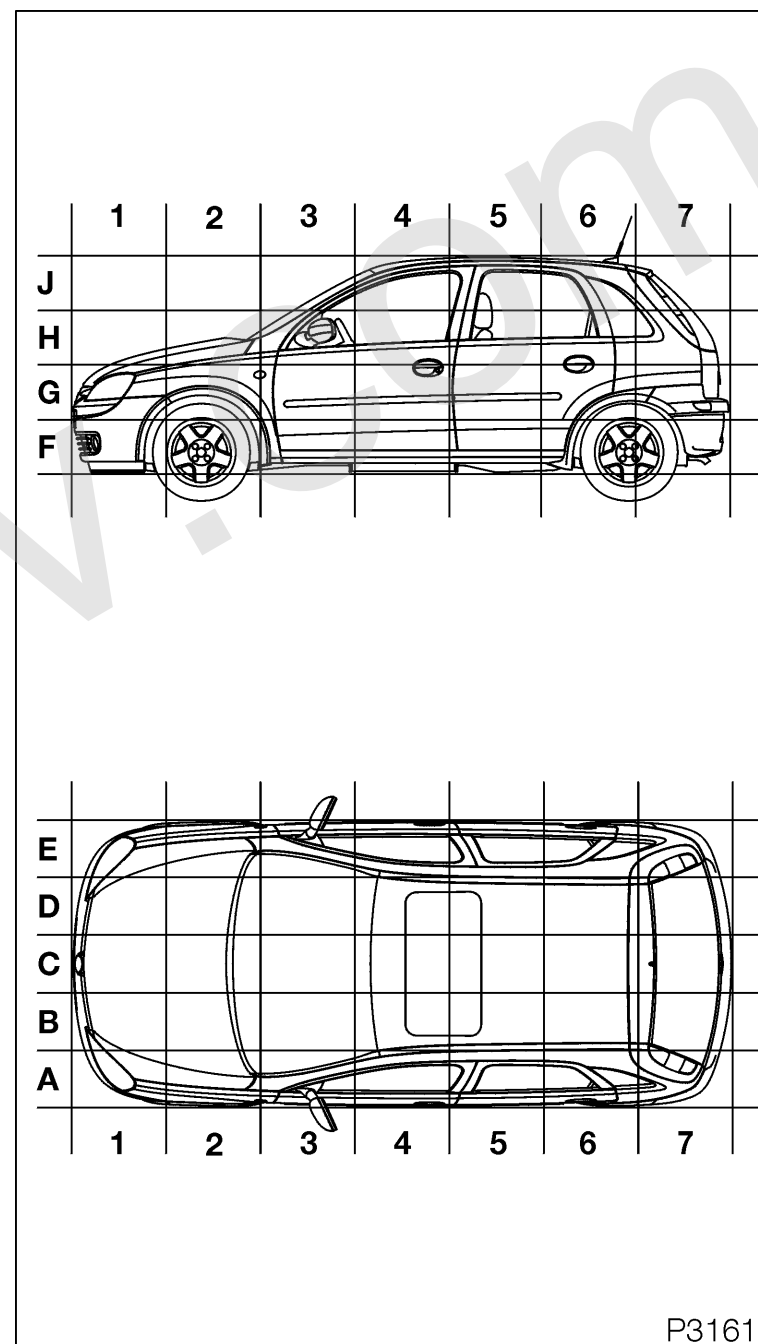
	Teile	Einbauposition	LHD	RHD
A3	Ventilkörper (Automatik Getriebe)	Am Automatik Getriebe	B2F	B2F
A12	Zusatzheizung - Innenraum	Motorraum, links	A1F	A1F
A15	Karosseriesteuergerät	Unter Wasserabweiser	A2G	A2G
A24	Zündpille - Airbag, Fahrer	Lenkrad	B3H	D3H
A37	Steuergerät - Antiblokiersystem & Traction Control	Motorraum, links	B2G	B2G
A38	Steuergerät - Antiblokiersystem	Motorraum, links	B2G	B2G
A40	Zündspule - Direktzündung	Am Motor, Getriebeseite	B2G	B2G
A51_D	Motor - Zentralverriegelung, Fahrertür	Fahrertür	A4G	E4G



Teileeinbauorte Corsa-C

ab MJ 2001

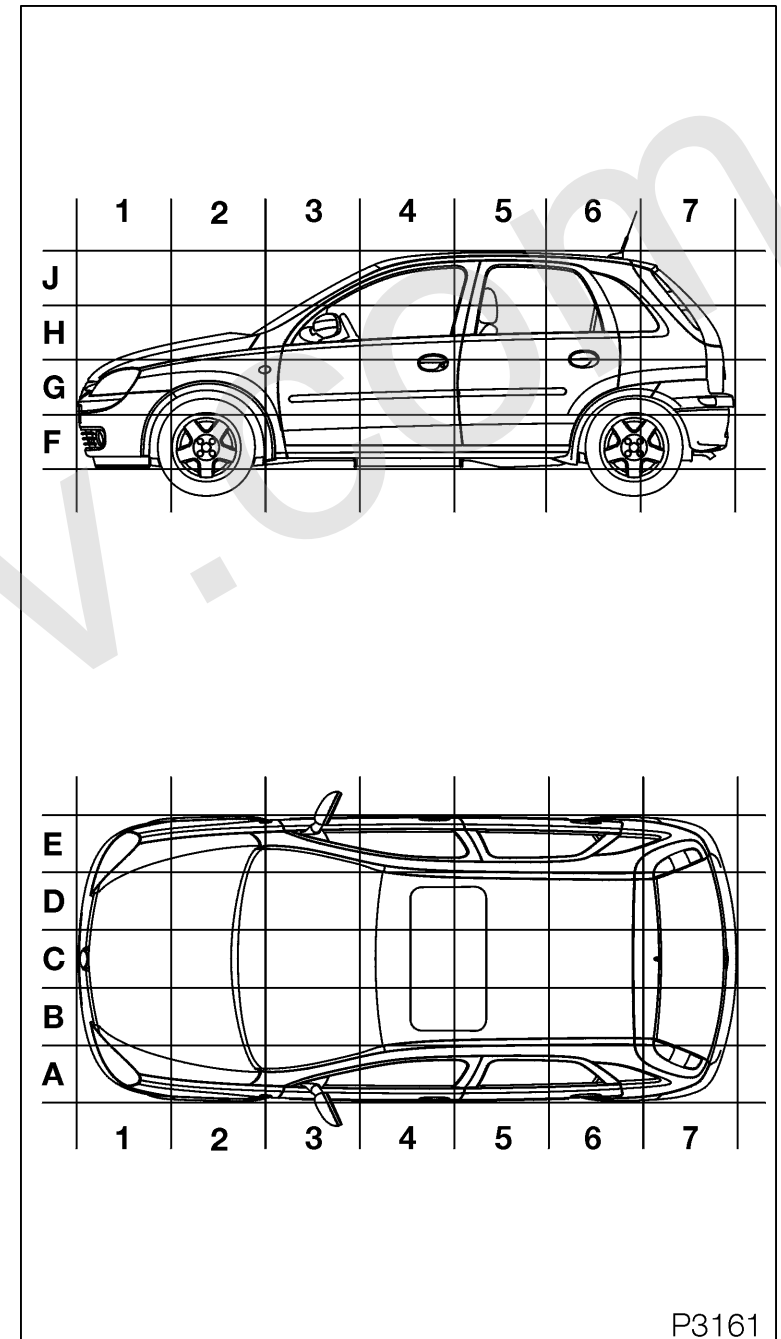
	Teile	Einbauposition	LHD	RHD
A51_P	Motor - Zentralverriegelung, Beifahrertür	Beifahrertür	E4G	A4G
A60	Bediengerät - Klimaanlage	Mittelkonsole, vorn	C3G	C3G
A61	Bediengerät - Heizung	Mittelkonsole, vorn	C3G	C3G
A63	Steuergerät - Airbag	Unter Mittelkonsole	C3G	C3G
A75	Steuergerät - Elektrische Hilfskraftlenkung	An Lenksäule	B2G	D2G
A79	Zündpille - Airbag, Beifahrer	Über Handschuhfach	D3H	B3H
A84_A	Steuergerät - Multec	Am Motor, Getriebeseite	B2G	B2G
A84_B	Steuergerät - Motronic	Am Motor, Getriebeseite	B2G	B2G



Teileeinbauorte Corsa-C

ab MJ 2001

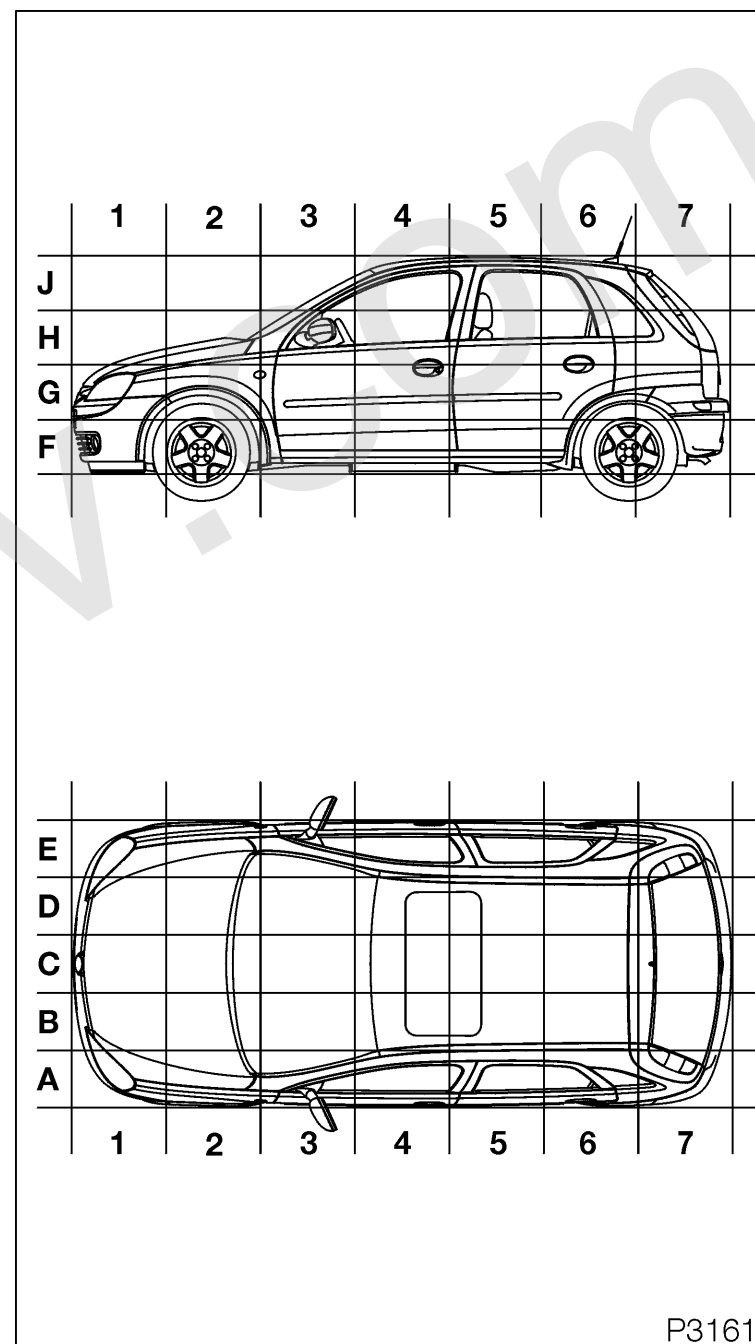
	Teile	Einbauposition	LHD	RHD
A84_C	Steuergerät - Simtec	Am Motor, Getriebeseite	B2G	B2G
A84_D	Steuergerät - Diesel	Am Motor, Ansaugseite	C2F	C2F
A84_D1	Steuergerät - Einspritzpumpe	Am Motor, Ansaugseite	C2G	C2G
A84_D2	Ventil - Überlauf	Am Motor, Ansaugseite	C2G	C2G
A84_D3	Speicher - Kraftstoffeinspritzung, Diesel	Am Motor, Ansaugseite	C2G	C2G
A96_D	Zündpille - Seitenairbag, Fahrer	Sicherheitsgurtschloss, Fahrerseite	C3F	C3F
A96_P	Zündpille - Seitenairbag, Beifahrer	Sicherheitsgurtschloss, Beifahrerseite	C3F	C3F
A110	Steuergerät - Wegfahrsperr	Unter Lenkstützrohr verkleidung	B3G	D3G



Teileeinbauorte Corsa-C

ab MJ 2001

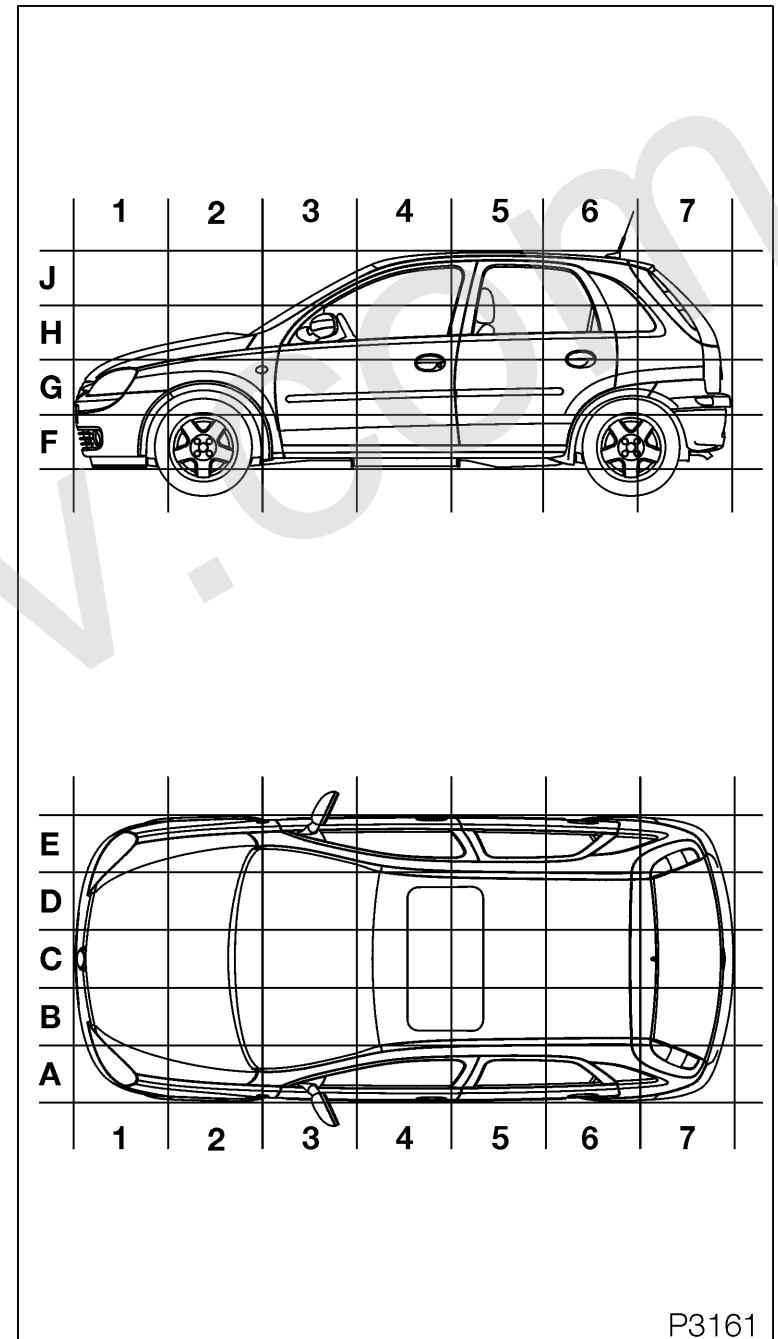
	Teile	Einbauposition	LHD	RHD
A111	Drosselklappenansteller	Am Drosselklappenstutzen	C2G	C2G
A112_A	Steuergerät - Automatikgetriebe	Motorraum, links	B1F	B1F
A112_B	Steuergerät automatisch geschaltetes Schaltgetriebe	An automatisch geschaltetes Schaltgetriebe	B1F	B1F
A112_B1	Schalter - Wählhebel	Mittelkonsole	C3G	C3G
A112_B2	Motor - Getriebe, Wählen	An automatisch geschaltetes Schaltgetriebe	B1F	B1F
A112_B3	Motor - Getriebe, Schalten	An automatisch geschaltetes Schaltgetriebe	B1F	B1F
A119_L	Signal Umwandlermodul - Fahrzeug geschwindigkeit, links	Sicherungs- & Relaiskasten Motorraum	A2H	A2H
A119_R	Signal Umwandlermodul - Fahrzeug geschwindigkeit, rechts	Sicherungs- & Relaiskasten Motorraum	A2H	A2H



Teileeinbauorte Corsa-C

ab MJ 2001

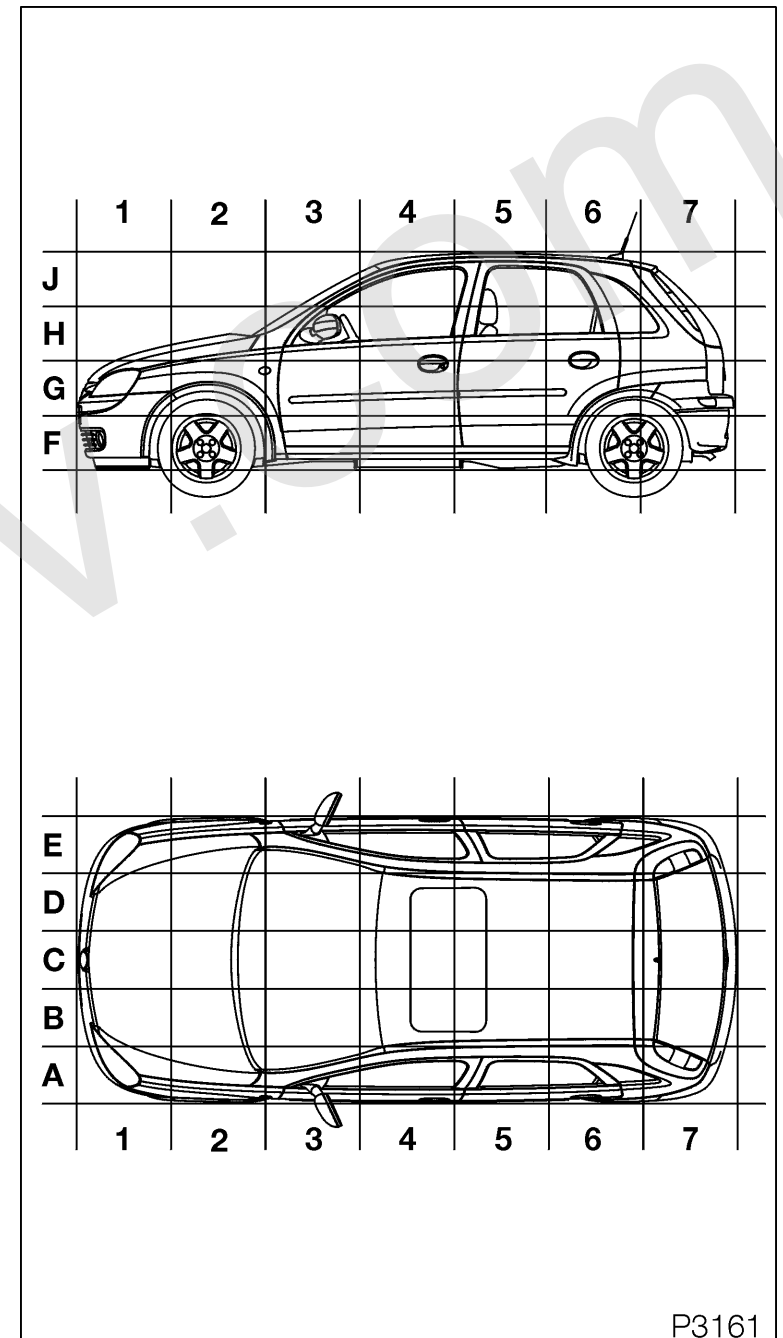
	Teile	Einbauposition	LHD	RHD
A132_A	Radio	Mittelkonsole, vorn	C3G	C3G
A132_B	Radio - Carphone	Mittelkonsole, vorn	C3G	C3G
A132_C	Radio - Navigation	Mittelkonsole, vorn	C3G	C3G
A139_A	Telematic	Hinter Instrumententafel, Beifahrerseite	E3G	A3G
A139_B	GPS-Einheit	In Handschuhfach	D3G	B2G
A147	Steuergerät - Glühzeit	Motorraum, links	A2G	A2G
B9	Fanfare	Hinter Stoßfänger, vorn	C1F	C1F
B18	Sensor - Druck, Klimaanlage	Neben Kühler, rechts	D1G	D1G



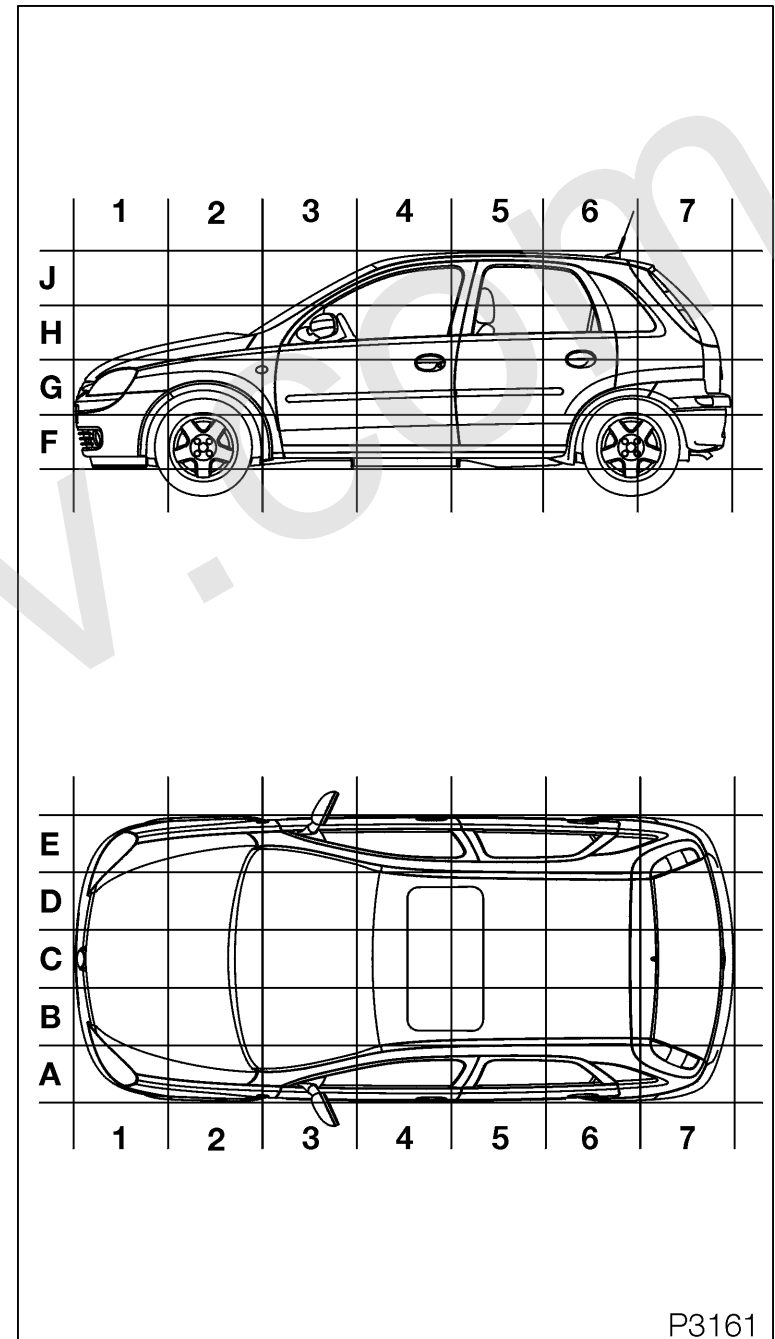
Teileeinbauorte Corsa-C

ab MJ 2001

	Teile	Einbauposition	LHD	RHD
B22	Sensor - Pedalstellung	Am Gaspedal	B3G	D3G
B23	Sensor - Außentemperatur	Hinter Stoßfänger vorn, rechts	A1F	A1F
B26	Sensor - Luftdruck	Am Motor, Ansaugseite	D2F	D2F
B28	Sensor - Nockenwelle	An Motor, Einlasseite (Z14XE/Z18XE)	C2G	C2G
B28	Sensor - Nockenwelle	An Motor, Verteilerseite (Z10XE/Z12XE)	D2G	D2G
B30	Impulsgeber - Kurbelwelle	An Motor, Auslasseite (Z14XE/Z18XE)	B1F	B1F
B30	Impulsgeber - Kurbelwelle	An Motor, Einlasseite (Y17DT/Y17DTL)	B2G	B2G
B30	Impulsgeber - Kurbelwelle	An Motor, Einlasseite (Z10XE/Z12XE)	B2G	B2G



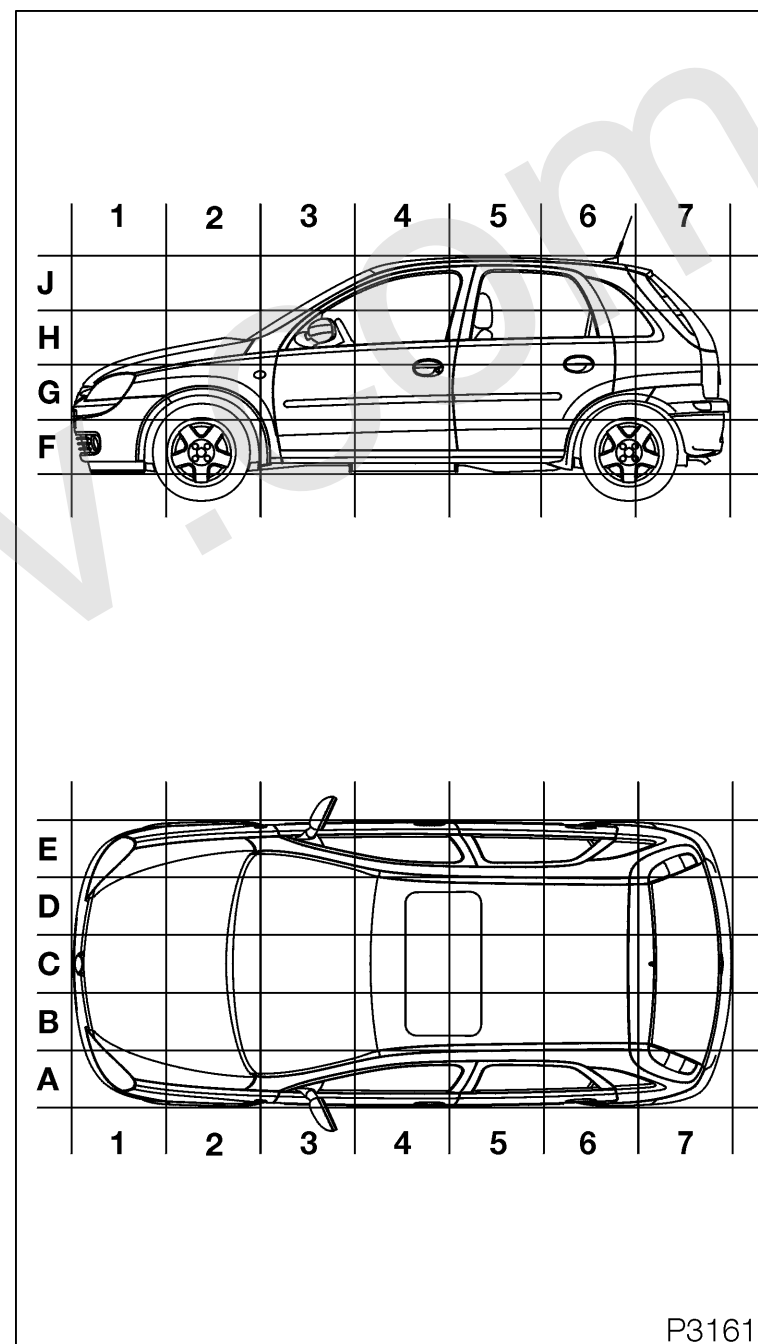
	Teile	Einbauposition	LHD	RHD
B39	Sensor Kühlmitteltemperatur	An Motor, Auslassseite (Z14XE/Z18XE)	D1G	D1G
B39	Sensor Kühlmitteltemperatur	An Motor, Getriebeseite (Y17DT/Y17DTL)	B2G	B2G
B39	Sensor Kühlmitteltemperatur	An Motor, Verteilerseite (Z10XE/Z12XE)	D2G	D2G
B44	Sensor - Drehzahl, Getriebeeingang	Am Getriebe	B2F	B2F
B52_L	Sensor - Raddrehzahl, vorn, links	Radaufhängung, vorn, links	A2F	A2F
B52_R	Sensor - Raddrehzahl, vorn, rechts	Radaufhängung, vorn, rechts	E2F	E2F
B56	Lambdasonde, Gemischregelung, beheizt	An Motor, Auslassseite (Z18XE)	B1G	B1G
B56	Lambdasonde, Gemischregelung, beheizt	An Motor, Verteilerseite (Z10XE/Z12XE/Z14XE)	B2G	B2G



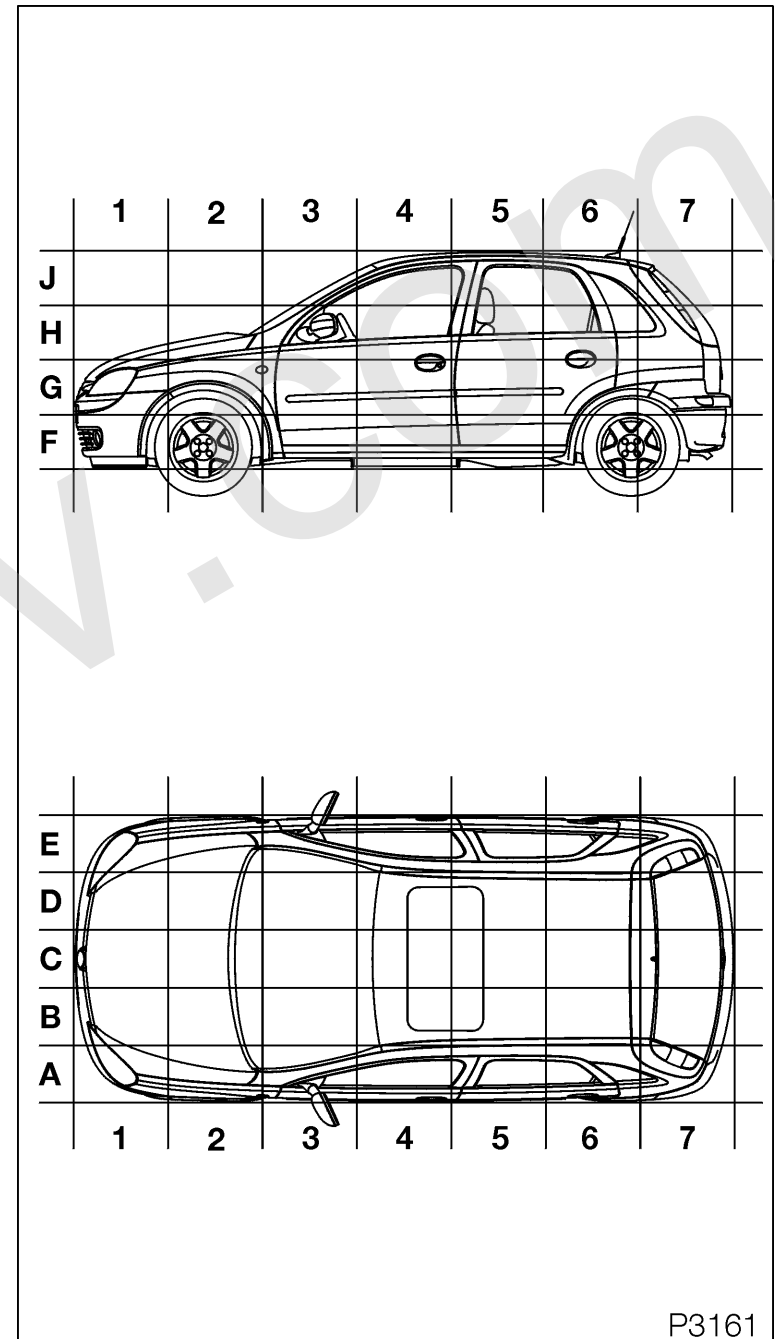
Teileeinbauorte Corsa-C

ab MJ 2001

	Teile	Einbauposition	LHD	RHD
B57	Lambdasonde, Katalysatorkontrolle	Am Motor, Ansaugseite	C2G	C2G
B63_D	Sensor - Seitenairbag, Fahrer	B - Säule, Fahrerseite	A5G	E5G
B63_P	Sensor - Seitenairbag, Beifahrer	B - Säule, Beifahrerseite	E5G	A5G
B64	Sensor - Temperatur, Ansaugluft	Am Ansaugsystem	D2G	D2G
B65	Sensor - Klopfregelung	An Motor, Einlassseite (Z14XE)	C2G	C2G
B65	Sensor - Klopfregelung	An Motor, Getriebeseite (Z10XE/Z12XE/Z18XE)	B2G	B2G
B67	Sensor - Unterdruck, Saugrohr	Am Ansaugsystem	C2G	C2G
B69	Luftmassenmesser	Am Ansaugsystem	D2G	D2G



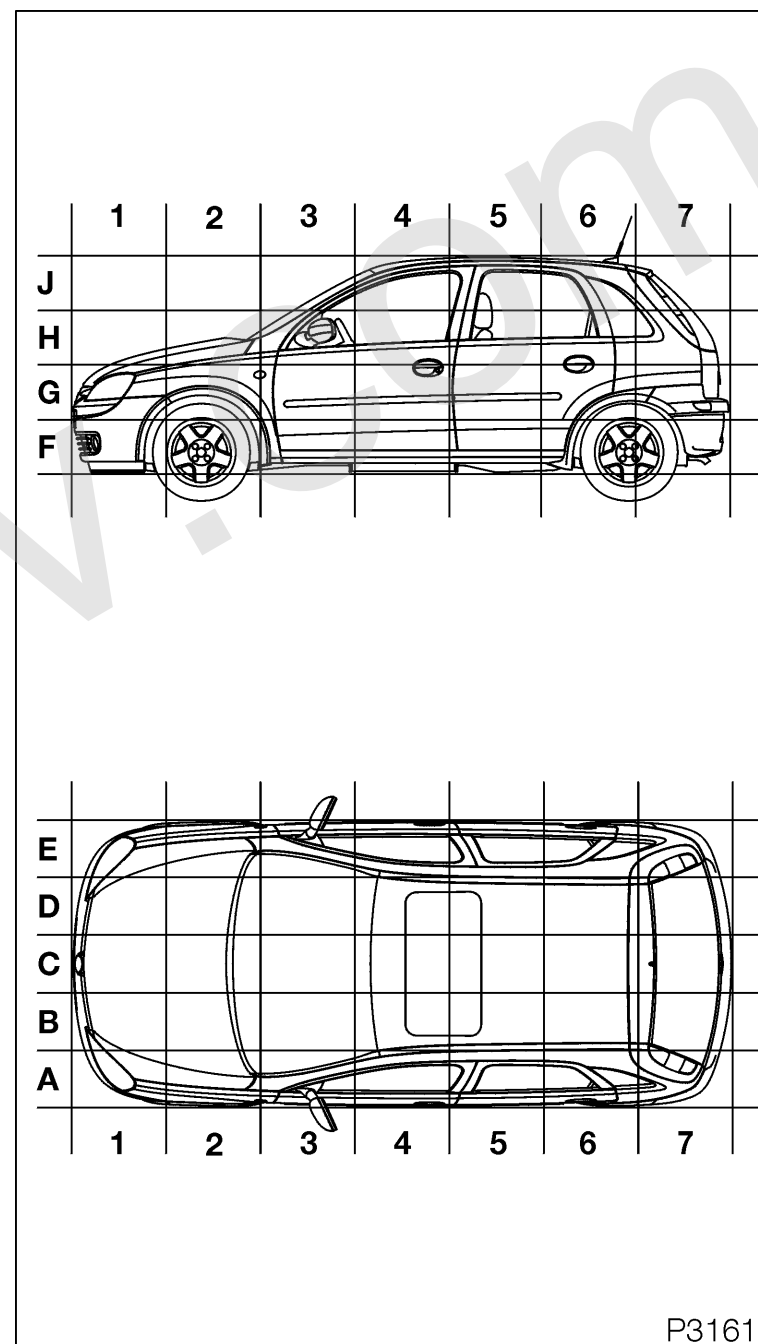
	Teile	Einbauposition	LHD	RHD
B76_L	Sensor - Raddrehzahl, hinten, links	Radaufhängung, hinten, links	A6F	A6F
B76_R	Sensor - Raddrehzahl, hinten, rechts	Radaufhängung, hinten, rechts	E6F	E6F
B79	Sensor - Diebstahlwarnanlage, Innenraum	Fahrzeugdach, vorn, mitte	C4J	C4J
B83	Sensor - Drehzahl, Getriebeausgang	Am Getriebe	B2G	B2G
B109_L	Lautsprecher - Vorn, links	Vordertür, links	A3G	A3G
B109_LT	Hochtöner - Vorn, links	Vordertür, links	A3H	A3H
B109_R	Lautsprecher - Vorn, rechts	Vordertür, rechts	E3G	E3G
B109_RT	Hochtöner - Vorn, rechts	Vordertür, rechts	E3H	E3H



Teileeinbauorte Corsa-C

ab MJ 2001

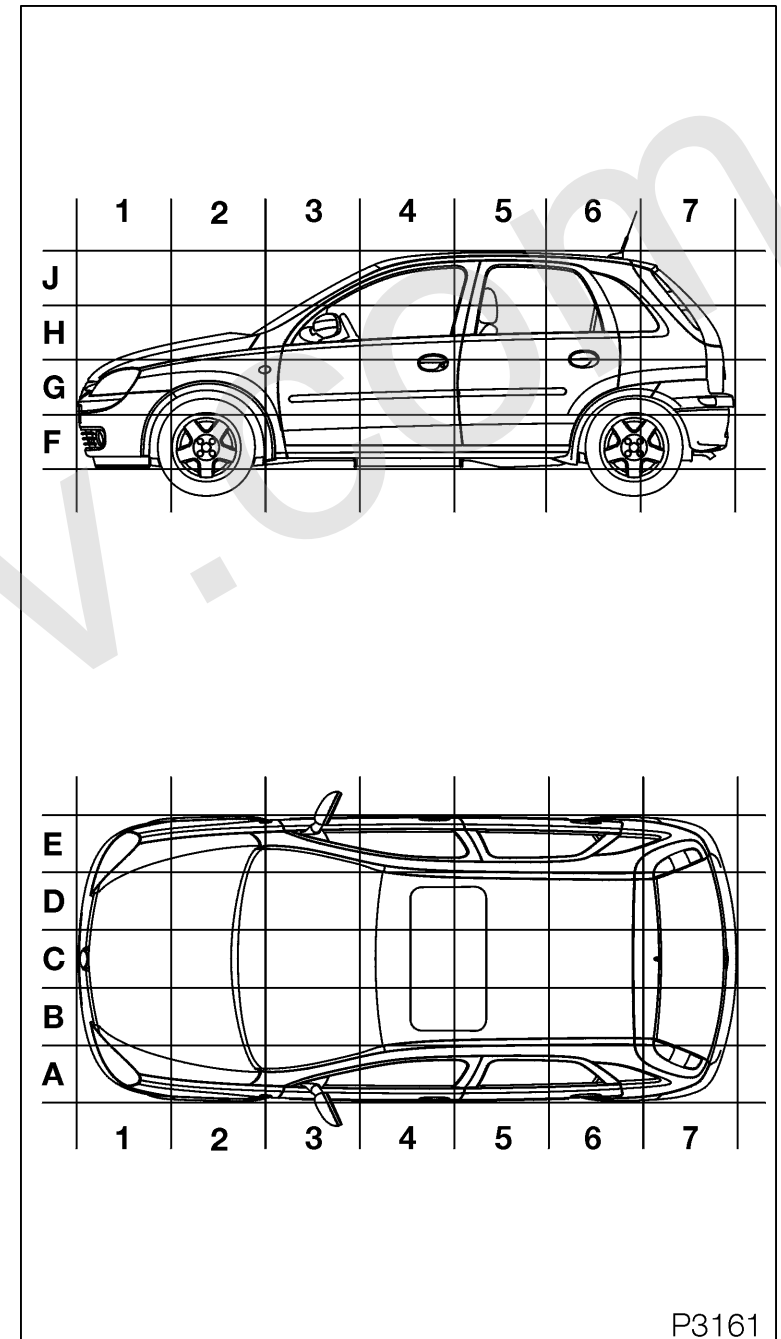
	Teile	Einbauposition	LHD	RHD
B117_L	Lautsprecher - Seitenwand, hinten, links	Seitenwand, hinten links	A7G	A7G
B117_R	Lautsprecher - Seitenwand, hinten, rechts	Seitenwand, hinten rechts	E7G	E7G
B145	Sensormatte - Sitzbelegungs- erkennung, Beifahrer	Im Beifahrersitz	D4G	B4G
B150	Sensor - Ladedruck	Am Motor, Ansaugseite	D2G	D2G
B156	Mikrofon	Fahrzeugdach, vorn, mitte	C4J	C4J
B158	Sensor - Temperatur, Getriebeöl	An Automatikgetriebe	B2G	B2G
B159	Sensor - Temperatur, Kraftstoff	Am Motor, Ansaugseite	C2G	C2G
B160	Sensor - Position, Welle, Einspritzpumpe	Am Motor, Ansaugseite	C2G	C2G



Teileeinbauorte Corsa-C

ab MJ 2001

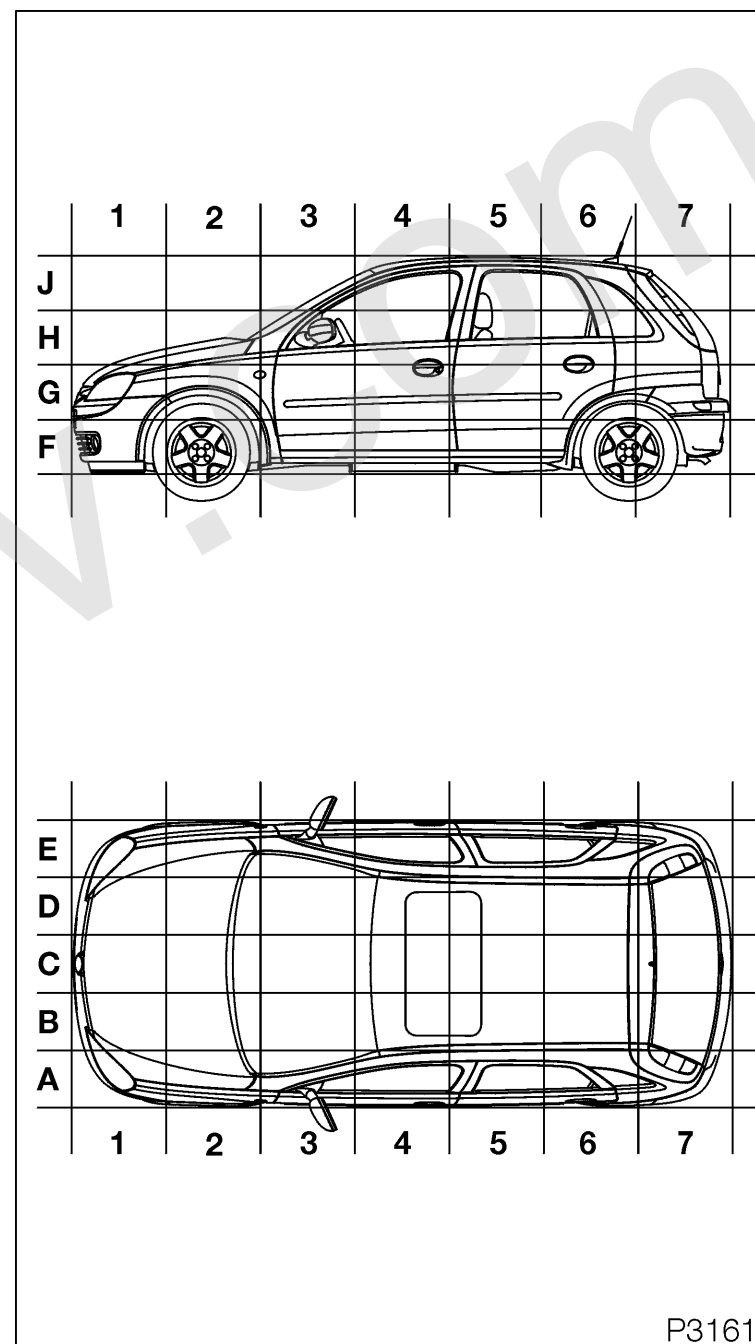
	Teile	Einbauposition	LHD	RHD
B161	Sensor - Lenkwinkel	An Lenksäule	B3G	D3G
E62	Leuchte - Gepäckraum	Heckblech links	A7G	A7G
E67	Leuchte - Innenraum	Fahrzeugdach, vorn, mitte	C4J	C4J
E68	Leuchte - Innenraum, zeitverzögert	Fahrzeugdach, vorn, mitte	C4J	C4J
E69_L	Nebelscheinwerfer - Links	Hinter Stoßfänger vorn, links	A1F	A1F
E69_R	Nebelscheinwerfer - Rechts	Hinter Stoßfänger vorn, rechts	E1F	E1F
E75_L	Blinklicht - Seitlich, links	Kotflügel, vorn links	A2G	A2G
E75_R	Blinklicht - Seitlich, rechts	Kotflügel, vorn rechts	E2G	E2G



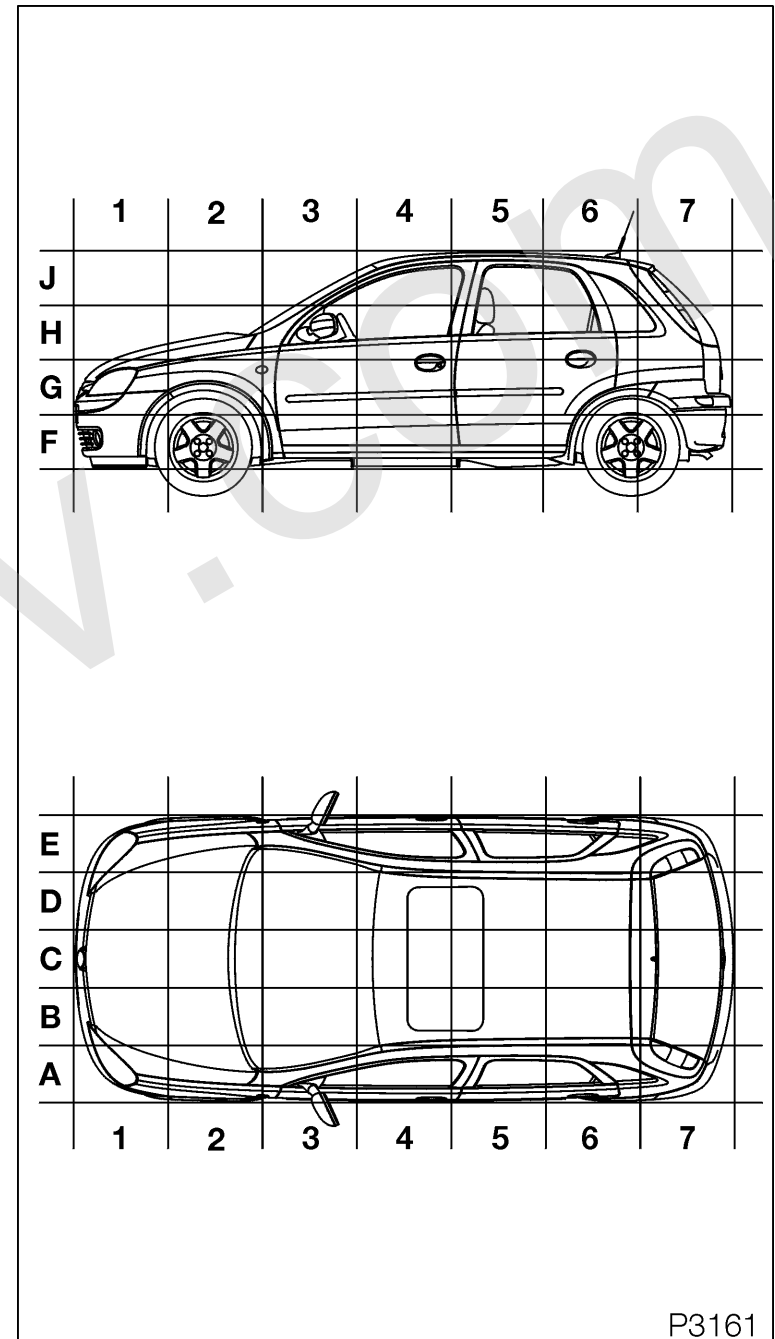
Teileeinbauorte Corsa-C

ab MJ 2001

	Teile	Einbauposition	LHD	RHD
E79	Bremslicht - Mitte	Heckklappe, Mitte	C7J	C7J
E94	Leselampe - Hinten	Autodach, hinten, mitte	C6J	C6J
E97_L	Nebelschlussleuchte links	In hinterem Stoßfänger, links	B7F	B7F
E97_R	Nebelschlussleuchte rechts	In hinterem Stoßfänger, rechts	D7F	D7F
E98_L	Glühlampe Kennzeichen, links	In hinterem Stoßfänger, mitte	C7F	C7F
E98_R	Glühlampe Kennzeichen, rechts	In hinterem Stoßfänger, mitte	C7F	C7F
E106_L	Heckleuchteinheit - Links	Karosserie, hinten, links	A7G	A7G
E106_R	Heckleuchteinheit - Rechts	Karosserie, hinten, rechts	E7G	E7G



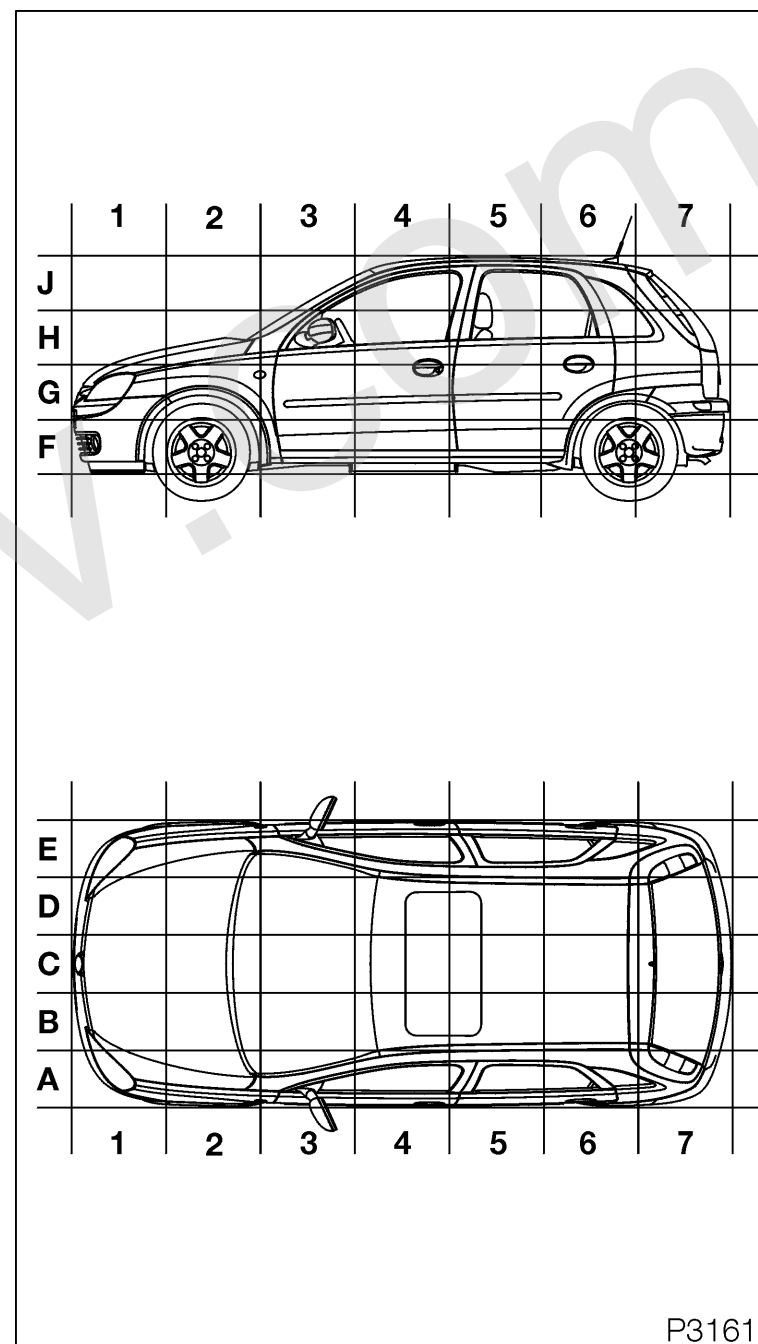
	Teile	Einbauposition	LHD	RHD
E119_L	Scheinwerfer - Links	Karosserie vorn, links	A1G	A1G
E119_R	Scheinwerfer - Rechts	Karosserie vorn, rechts	E1G	E1G
E125	Beleuchtung - Wählhebelposition	Mittelkonsole, vorn	C3F	C3F
Fx	Sicherung	Sicherungs- & Relaiskasten Motorraum	A2H	A2H
G1	Batterie	Motorraum, Mitte (Rechtslenker)	-	B2G
G1	Batterie	Motorraum, rechts (Linkslenker)	D2G	-
G8	Generator	Am Motor, Ansaugseite	D2G	D2G
H12	Schalter - Sicherheitsgurt	Sicherheitsgurtschloss, Fahrerseite	C4F	C4F



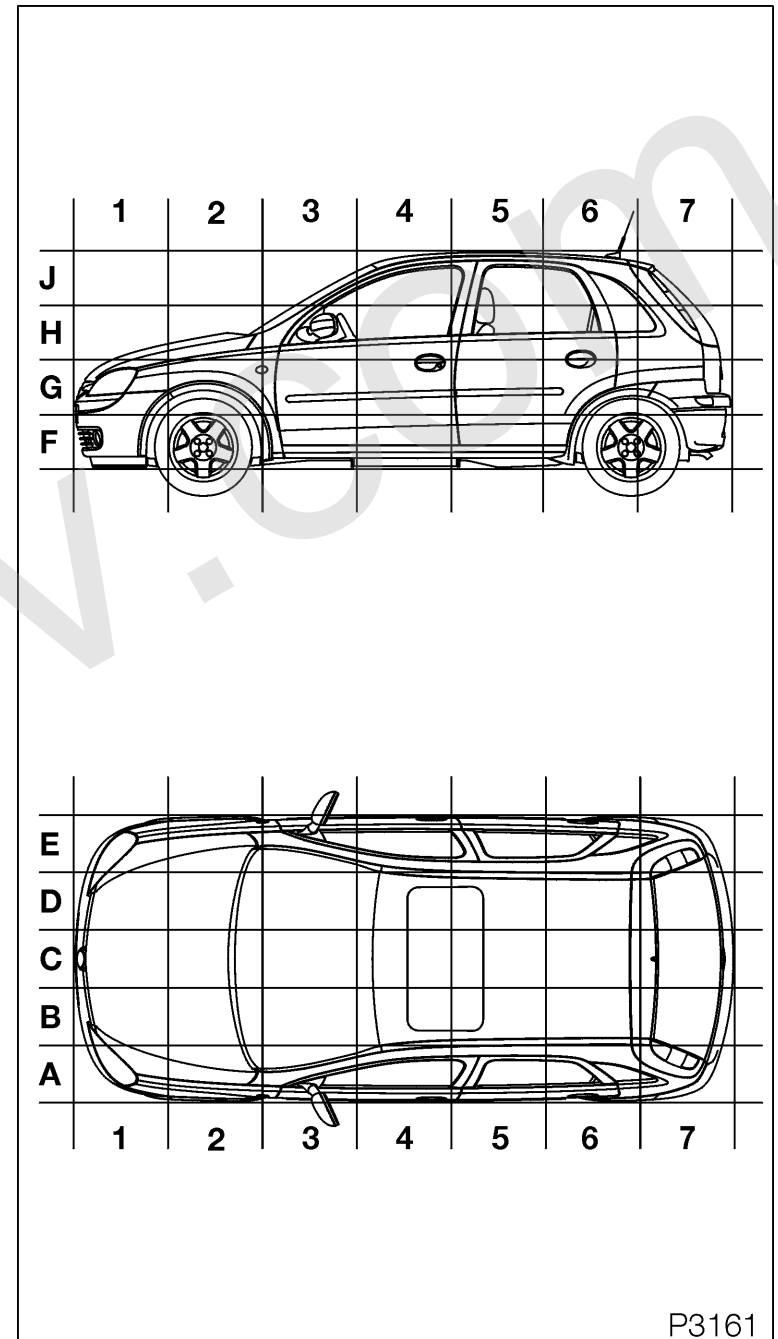
Teileeinbauorte Corsa-C

ab MJ 2001

	Teile	Einbauposition	LHD	RHD
H16	Signalhorn - Diebstahlwarnanlage	Motorraum, an Stirnwand, rechts	E2G	E2G
H16_PS	Power Sounder - Diebstahlwarnanlage	Motorraum, an Windlauf, links	-	A2G
K5	Relais - Verdichter, Klimaanlage	Sicherungs- & Relaiskasten Motorraum	A2H	A2H
K24_A	Relais Entriegelung	Relaiskasten (Karosseriesteuergerät)	A2G	A2G
K24_B	Relais Fahrertürschloss	Relaiskasten (Karosseriesteuergerät)	A2G	A2G
K24_C	Relais Schloss	Relaiskasten (Karosseriesteuergerät)	A2G	A2G
K24_D	Relais Gegenseitige Sperrung	Relaiskasten (Karosseriesteuergerät)	A2G	A2G
K26	Relais - Motorsteuerung	Sicherungs- & Relaiskasten Motorraum	A2H	A2H



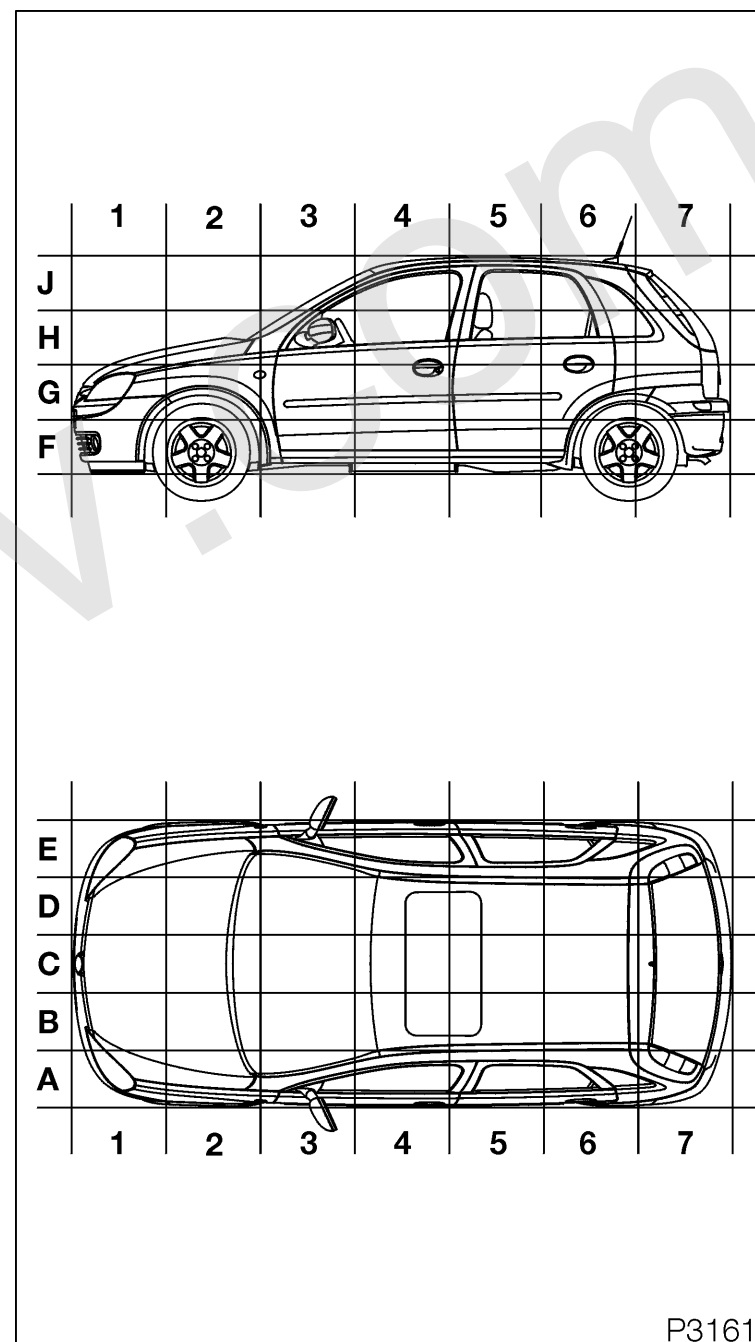
	Teile	Einbauposition	LHD	RHD
K30	Relais - Lüfter, Kühler	Sicherungs- & Relaiskasten Motorraum	A2H	A2H
K30_A	Relais - Lüfter, Kühler	Sicherungs- & Relaiskasten Motorraum	A2H	A2H
K30_B	Relais - Lüfter, Kühler	Sicherungs- & Relaiskasten Motorraum	A2H	A2H
K30_C	Relais - Lüfter, Kühler	Sicherungs- & Relaiskasten Motorraum	A2H	A2H
K30_D	Relais - Lüfter, Kühler	Sicherungs- & Relaiskasten Motorraum	A2H	A2H
K34	Relais - Überlaufventil	Sicherungs- & Relaiskasten Motorraum	A2H	A2H
K35	Relais - Kraftstoffpumpe	Sicherungs- & Relaiskasten Motorraum	A2H	A2H
K39	Relais - Nebelscheinwerfer	Sicherungs- & Relaiskasten Motorraum	A2H	A2H



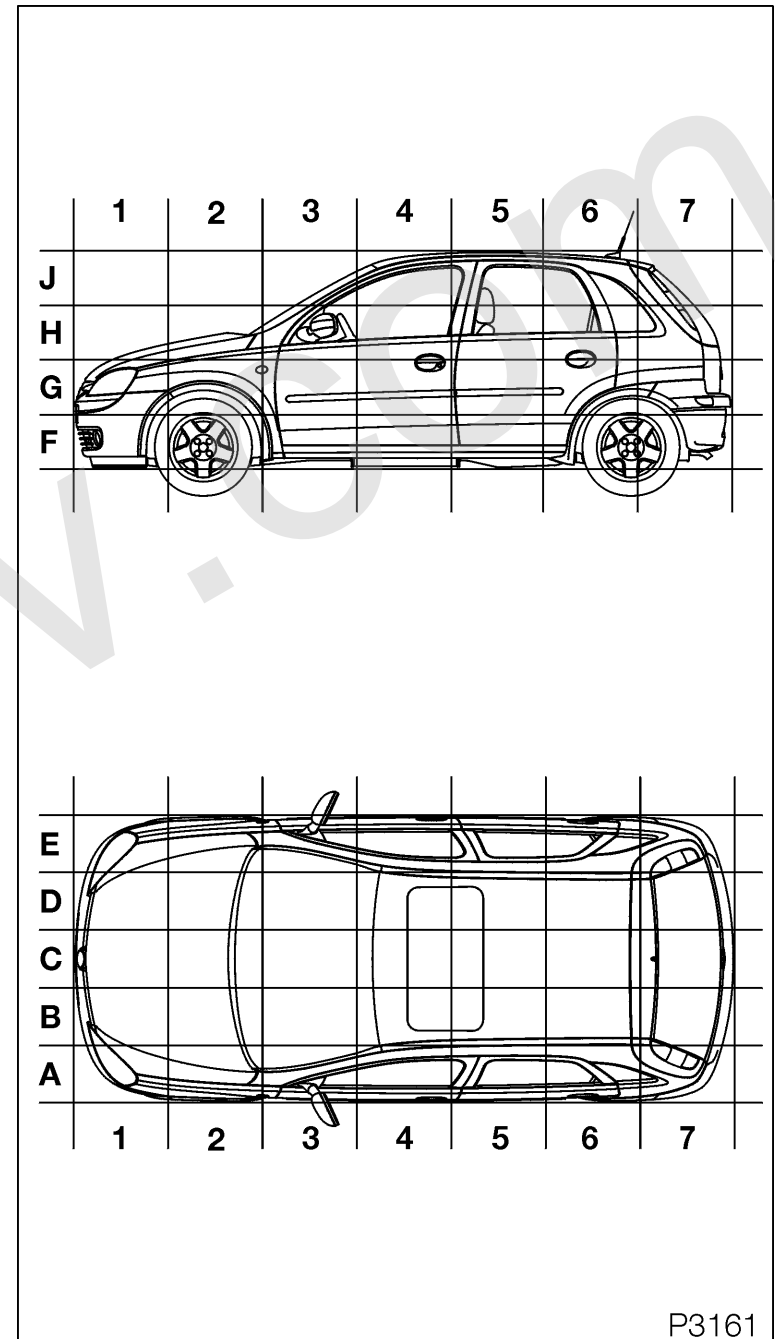
Teileeinbauorte Corsa-C

ab MJ 2001

	Teile	Einbauposition	LHD	RHD
K43	Relais - Abblendlicht	Sicherungs- & Relaiskasten Motorraum	A2H	A2H
K45	Relais - Fernlicht	Sicherungs- & Relaiskasten Motorraum	A2H	A2H
K46	Relais - Scheinwerferreinigung	Sicherungs- & Relaiskasten Motorraum	A2H	A2H
K47	Relais - Fanfare	Relaiskasten (Karosseriesteuergerät)	A2G	A2G
K49	Relais - Heckscheibe, beheizt	Sicherungs- & Relaiskasten Motorraum	A2H	A2H
K50	Relais - Klemme 15	Relaiskasten (Karosseriesteuergerät)	A2G	A2G
K54_K	Relais Kennzeichen	Relaiskasten (Karosseriesteuergerät)	A2G	A2G
K54_L	Relais Parkleuchte links	Sicherungs- & Relaiskasten Motorraum	A2H	A2H



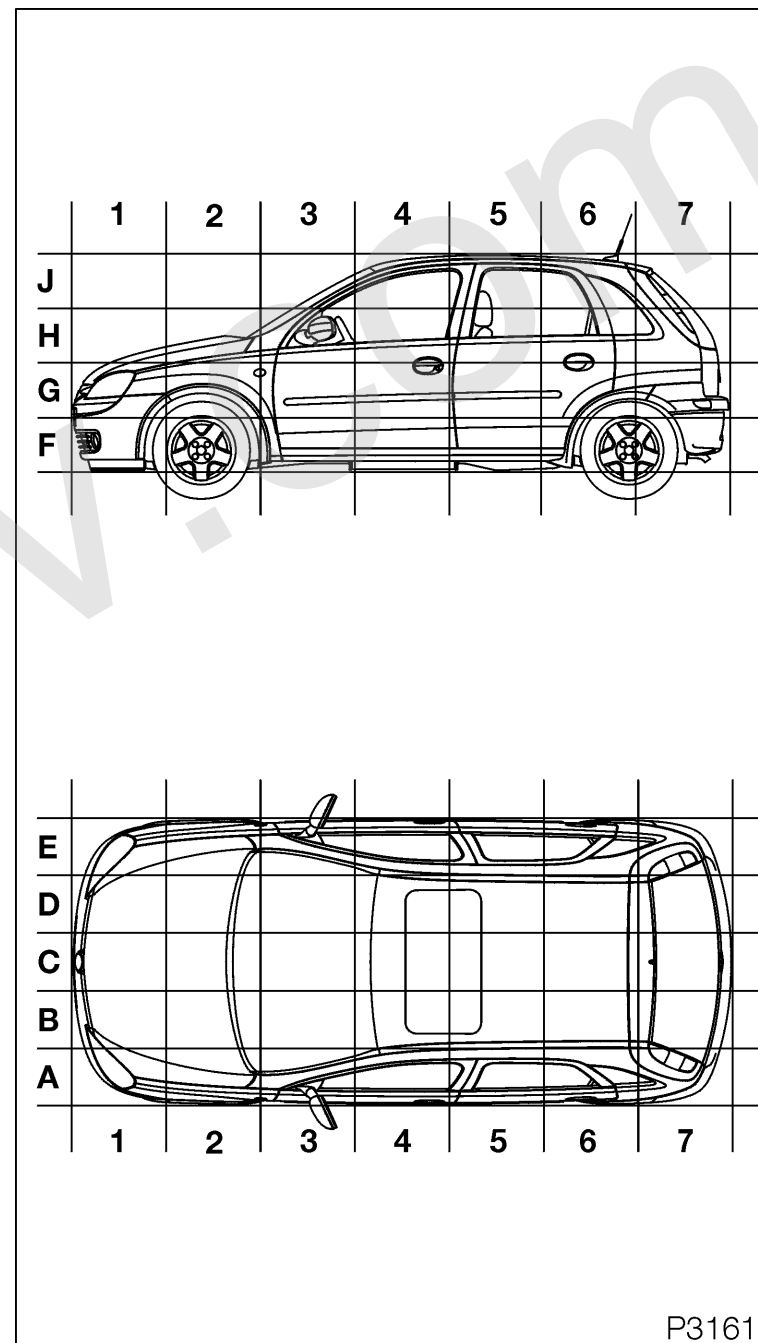
	Teile	Einbauposition	LHD	RHD
K54_R	Relais Parkleuchte rechts	Sicherungs- & Relaiskasten Motorraum	A2H	A2H
K56	Relais - Wischer, Heckscheibe	Relaiskasten (Karosseriesteuergerät)	A2G	A2G
K58	Relais - Nebelschlußleuchte	Sicherungs- & Relaiskasten Motorraum	A2H	A2H
K61	Relais - Anlasser	Sicherungs- & Relaiskasten Motorraum	A2H	A2H
K66	Relais - Blinklicht	Relaiskasten (Karosseriesteuergerät)	A2G	A2G
K66_L	Relais - Blinklicht, links	Relaiskasten (Karosseriesteuergerät)	A2G	A2G
K66_R	Relais - Blinklicht, rechts	Relaiskasten (Karosseriesteuergerät)	A2G	A2G
K67	Relais - Horn, Diebstahlwarnanlage	Relaiskasten (Karosseriesteuergerät)	A2G	A2G



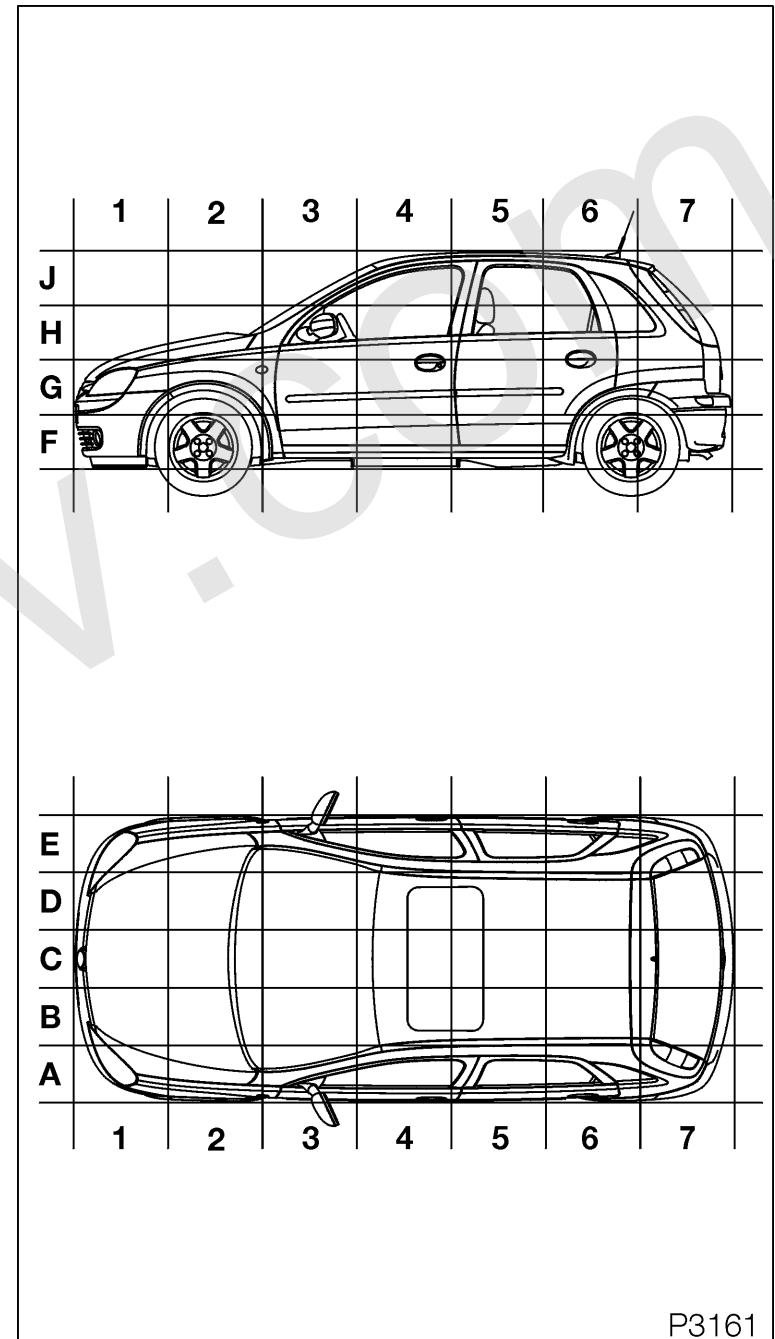
Teileeinbauorte Corsa-C

ab MJ 2001

	Teile	Einbauposition	LHD	RHD
K69_A	Relais - Wischer, Frontscheibe (Stufe 1/Intervall)	Relaiskasten (Karosseriesteuergerät)	A2G	A2G
K69_B	Relais - Wischer, Frontscheibe (Stufe 2)	Relaiskasten (Karosseriesteuergerät)	A2G	A2G
K70	Relais Wascherpumpe Frontscheibe	Relaiskasten (Karosseriesteuergerät)	A2G	A2G
K71	Relais Rückfahrcheinwerfer	Relaiskasten (Karosseriesteuergerät)	A2G	A2G
K72	Relais - Klemme 15a	Sicherungs- & Relaiskasten Motorraum	A2H	A2H
K74	Relais Wascherpumpe Frontscheibe	Relaiskasten (Karosseriesteuergerät)	A2G	A2G
L2	Einspritzventil - Kraftstoff	Am Motor, Ansaugseite	C2G	C2G
L2_1	Einspritzventil - Zylinder 1	Am Motor, Ansaugseite	C2G	C2G



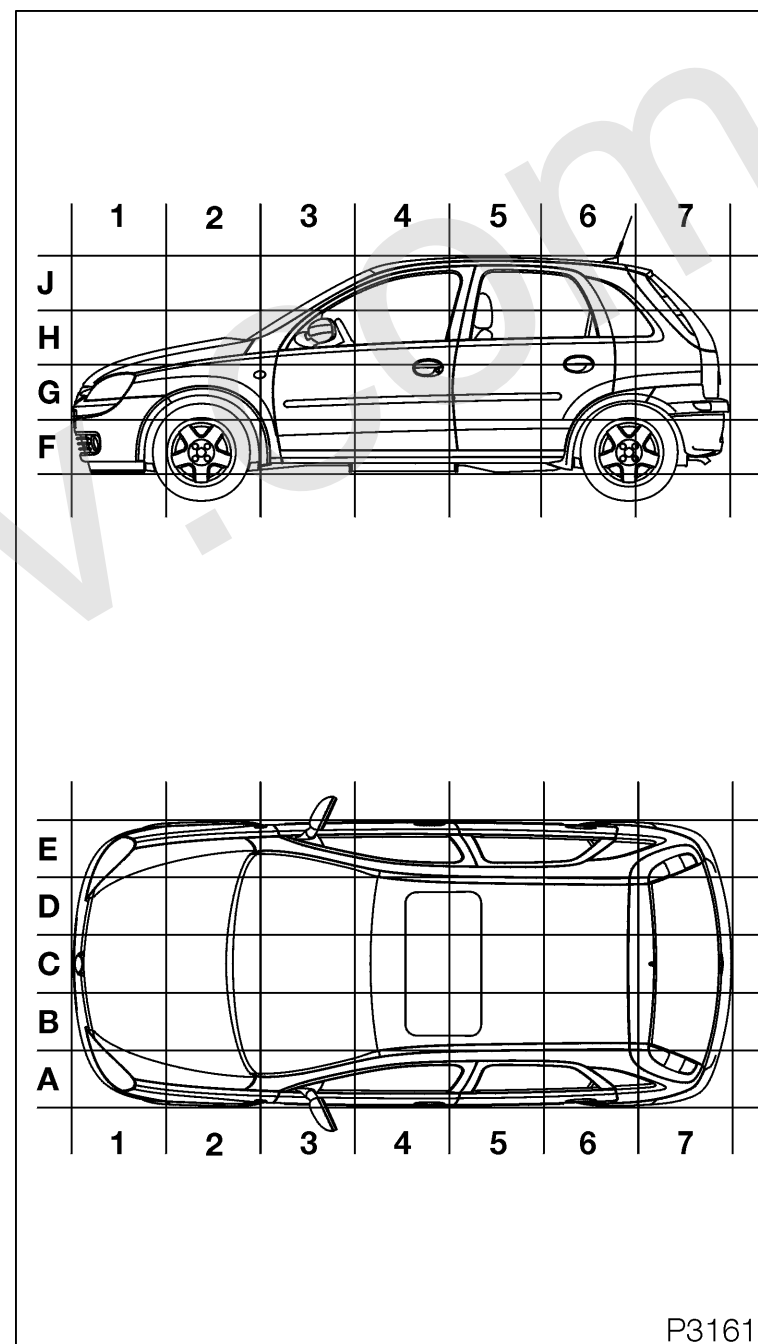
	Teile	Einbauposition	LHD	RHD
L2_2	Einspritzventil - Zylinder 2	Am Motor, Ansaugseite	C2G	C2G
L2_3	Einspritzventil - Zylinder 3	Am Motor, Ansaugseite	C2G	C2G
L2_4	Einspritzventil - Zylinder 4	Am Motor, Ansaugseite	C2G	C2G
L7	Kupplung - Kompressor, Klimaanlage	Am Motor, Steuerseite	D2G	D2G
M3	Motor - Gebläse, Innenraum	Hinter Mittelkonsole, vorn	C2G	C2G
M7	Motor - Gebläse, Kühler	An Kühler	C1G	C1G
M7_A	Motor - Gebläse, Kühler	An Kühler	C1G	C1G
M7_B	Motor - Gebläse, Kühler	An Kühler	C1G	C1G



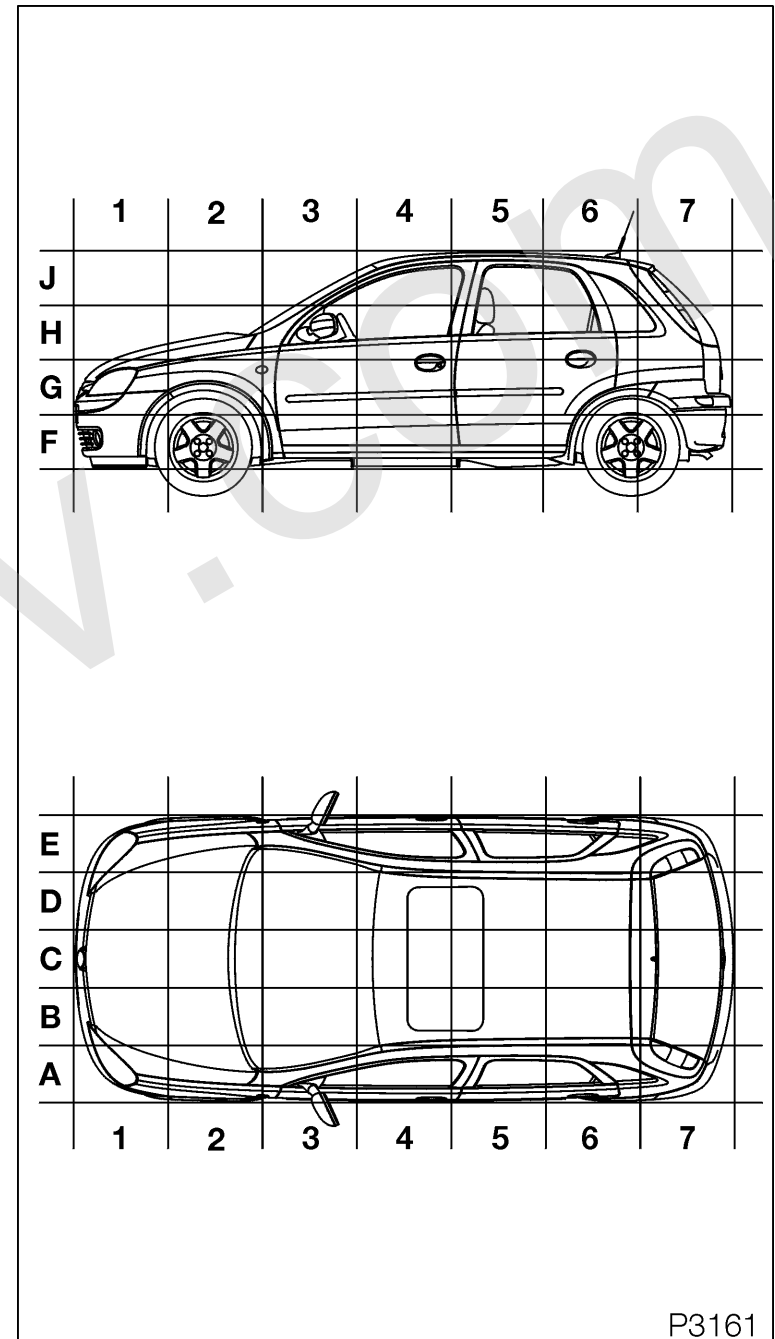
Teileeinbauorte Corsa-C

ab MJ 2001

	Teile	Einbauposition	LHD	RHD
M8	Einheit - Kraftstoffbehälter	Am Kraftstoffbehälter	B6F	B6F
M8_AUX	Pumpe - Kraftstoff, Zusatzheizung	Motorraum, links	A2G	A2G
M10_D	Motor - Fensterheber, Fahrertür	Fahrertür	A3G	E3G
M10_P	Motor - Fensterheber, Beifahrertür	Beifahrertür	E3G	A3G
M11_D	Motor - Außenspiegel, Fahrertür	Fahrertür	A3H	E3H
M11_P	Motor - Außenspiegel, Beifahrertür	Beifahrertür	E3H	A3H
M12	Motor - Wischer, Heckscheibe	Heckklappe, Mitte	C7H	C7H
M15	Anlasser	Am Motor, Ansaugseite	C2F	C2F



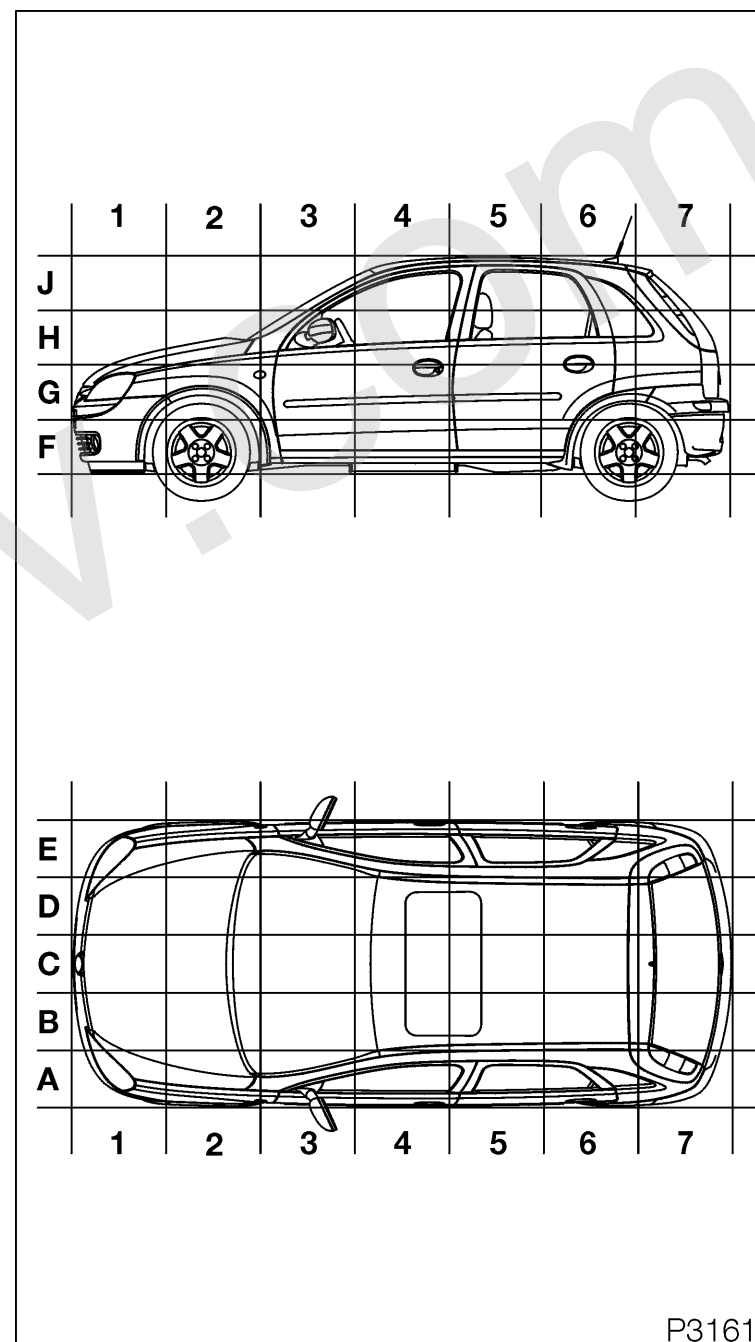
	Teile	Einbauposition	LHD	RHD
M16	Motor - Schiebedach	Autodach, hinten, mitte	C4J	C4J
M17	Motor - Wischer, Frontscheibe	Motorraum, an Windlauf, Fahrerseite	B2G	D2G
M30	Motor - Elektrische Servolenkung	An Lenksäule	B3G	D3G
N3	Verstärker - Antenne, Dach	Autodach, hinten, mitte	C6J	C6J
P3	Instrument	Hinter Instrumententafel, Fahrerseite	B3H	B3H
P6_A	Triple-Info-Display	Mittelkonsole, vorn	C3G	C3G
P6_B	Multi-Info-Display	Mittelkonsole, vorn	C3G	C3G
P6_C	Graphic-Info-Display	Mittelkonsole, vorn	C3G	C3G



Teileeinbauorte Corsa-C

ab MJ 2001

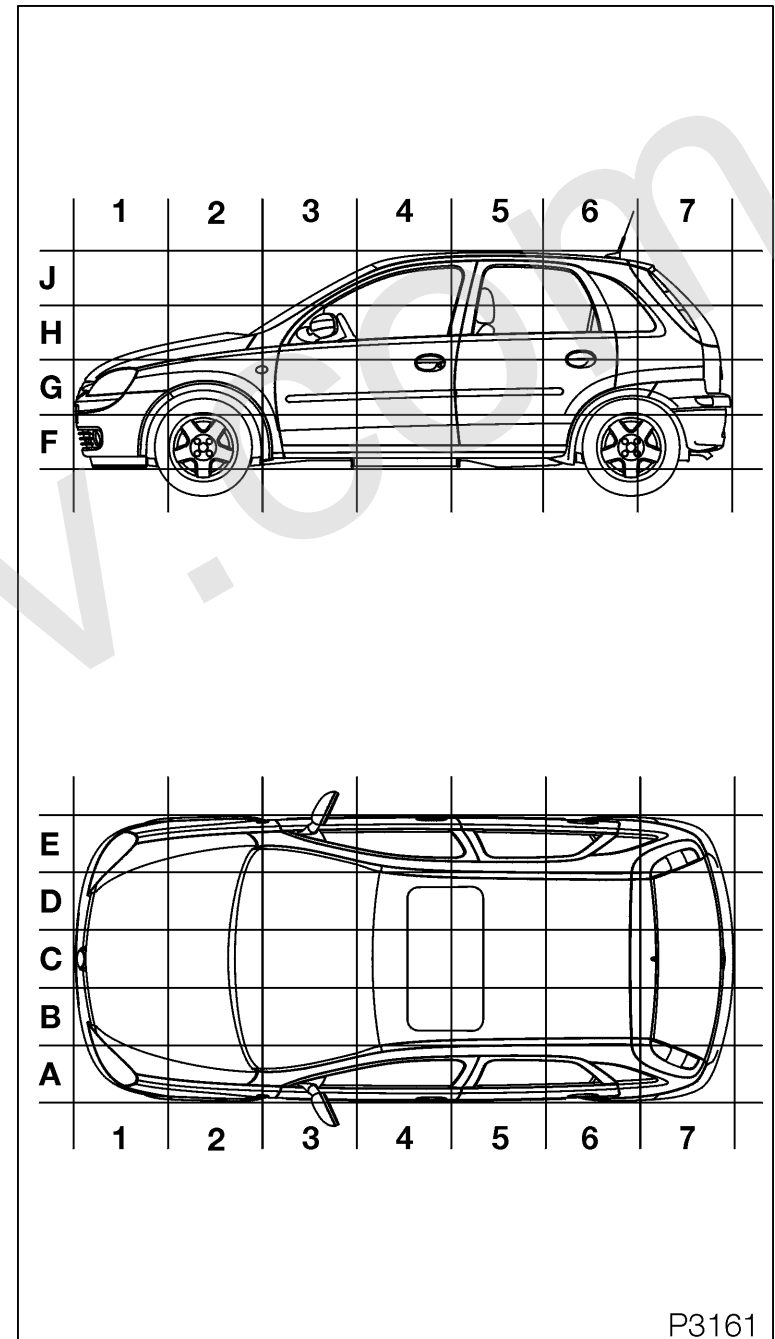
	Teile	Einbauposition	LHD	RHD
R1	Zigarettenanzünder	Mittelkonsole, vorn	C3G	C3G
R6	Vorwiderstand - Gebläse, Innenraum	Hinter Mittelkonsole, vorn, Fahrerseite	C3G	C3G
R14	Sitzheizung - Vorn, links	Sitzeinheit, links	B4G	B4G
R19	Sitzheizung - Vorn, rechts	Sitzeinheit, rechts	D4G	D4G
R22	Heckscheibe, beheizt	Hecktür/Heckklappe	C7H	C7H
R23	Glühstiftkerzen	Am Motor	C2G	C2G
R26	Filterheizung	Motorraum, links	A2G	A2G
S5	Schalter - Fanfare	Lenkrad	B3H	D3H



Teileeinbauorte Corsa-C

ab MJ 2001

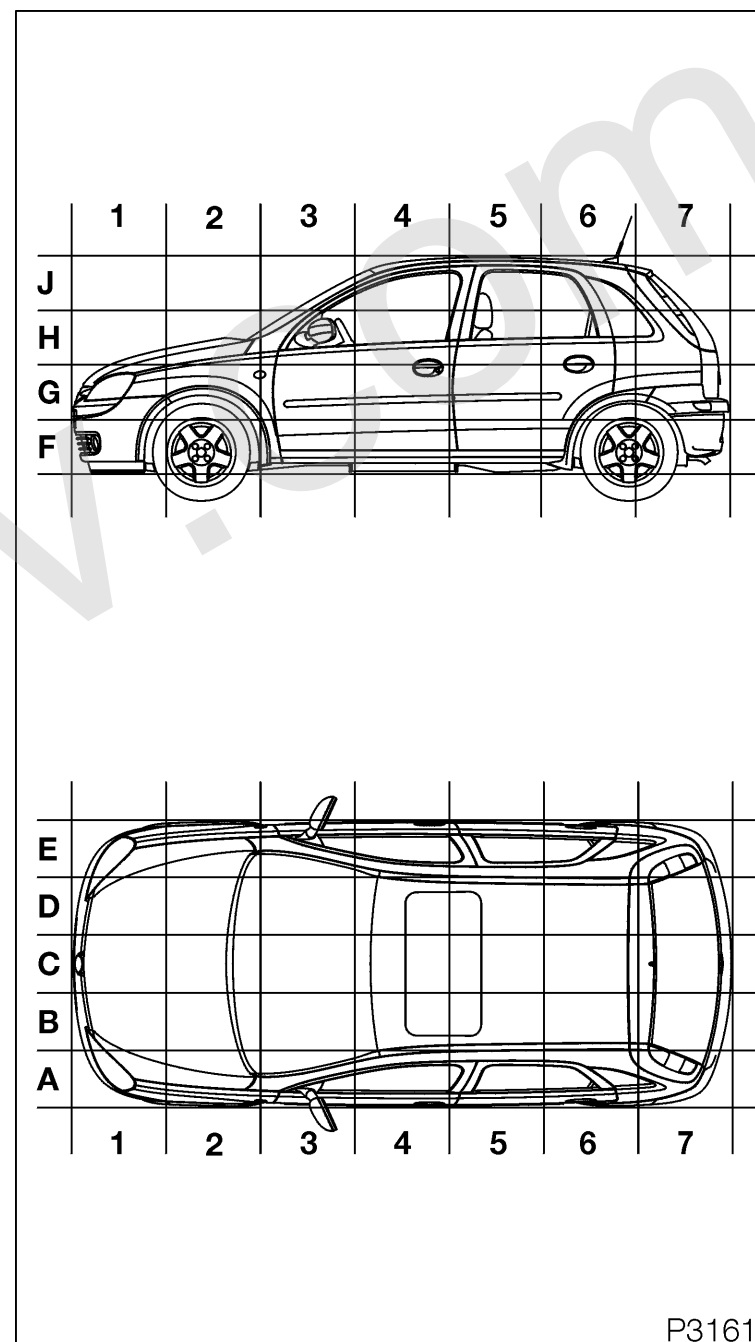
	Teile	Einbauposition	LHD	RHD
S21_A	Schalter - Entriegelung Wählhebel	Unter Mittelkonsole	C3G	C3G
S21_B	Schalter - Entriegelung Zündschloß	Unter Mittelkonsole, hinten	C3G	C3G
S21_C	Schalter - Anfahrhilfe	Mittelkonsole	C3G	C3G
S22	Schalter - Programm sportlich/wirtschaftlich	Mittelkonsole	C3G	C3G
S32	Schalter - Rückfahrscheinwerfer	An Schaltgetriebe	B1G	B1G
S36	Schalter - Bremsflüssigkeit	Motorraum, an Windlauf, Fahrerseite	B2G	D2G
S39	Schalter - Leuchte, Gepäckraum	Heckklappe, Mitte	C7G	C7G
S41	Schalter Kupplung	Fußraum, Fahrer, nahe A - Säule	B3G	D3G



Teileeinbauorte Corsa-C

ab MJ 2001

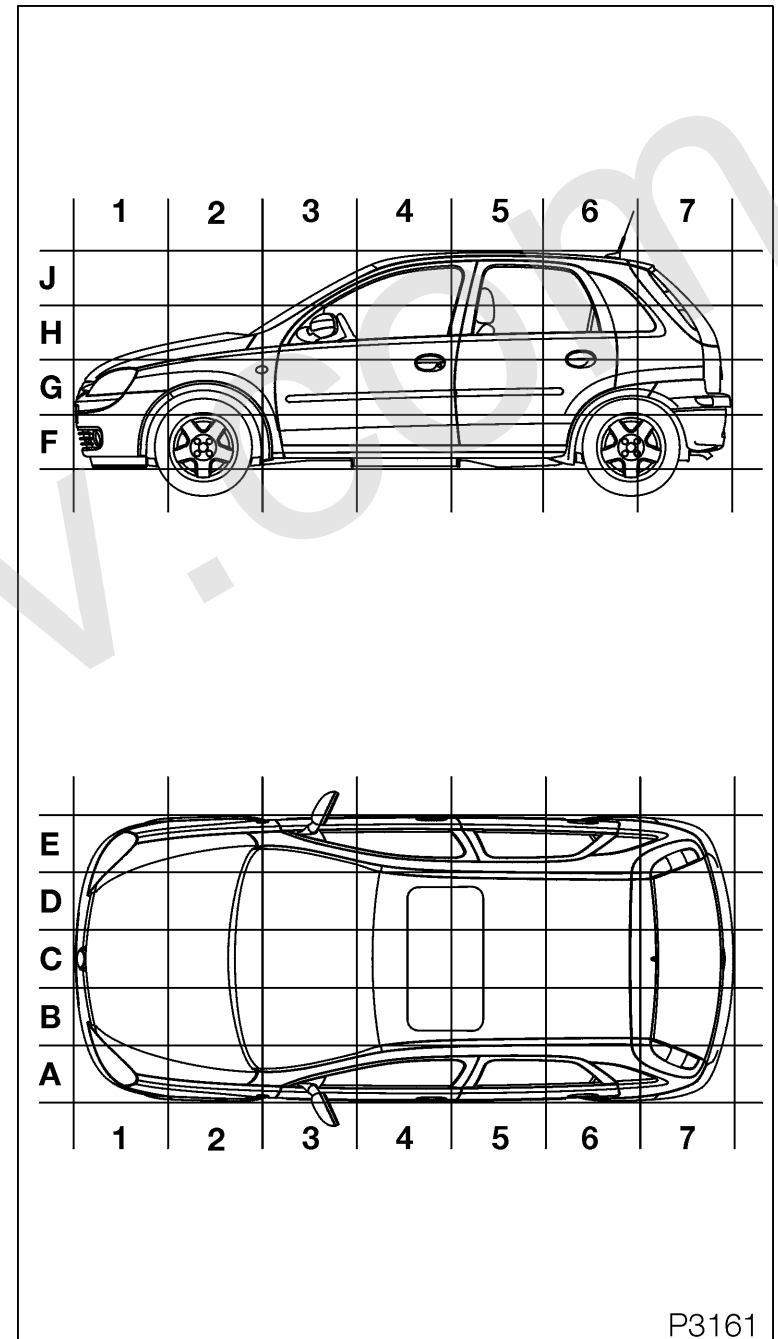
	Teile	Einbauposition	LHD	RHD
S63_D	Kontaktschalter - Fahrertür	A - Säule, Fahrerseite	A3G	E3G
S63_P	Kontaktschalter - Beifahrertür	A - Säule, Beifahrerseite	E3G	A3G
S63_RL	Kontaktschalter - Hintertür links	B - Säule, links	A5G	A5G
S63_RR	Kontaktschalter - Hintertür rechts	B - Säule, rechts	E5G	E5G
S87	Schalter - Öldruck	An Motor, Auslassseite (Z10XE/Z12XE)	D1G	D1G
S87	Schalter - Öldruck	An Motor, Einlassseite (Z14XE/Z18XE)	C2F	C2F
S87	Schalter - Öldruck	An Motor, Getriebeseite (Y17DT/Y17DTL)	B2G	B2G
S120	Schalter - Warnblinklicht	Mittelkonsole, vorn	C3G	C3G



Teileeinbauorte Corsa-C

ab MJ 2001

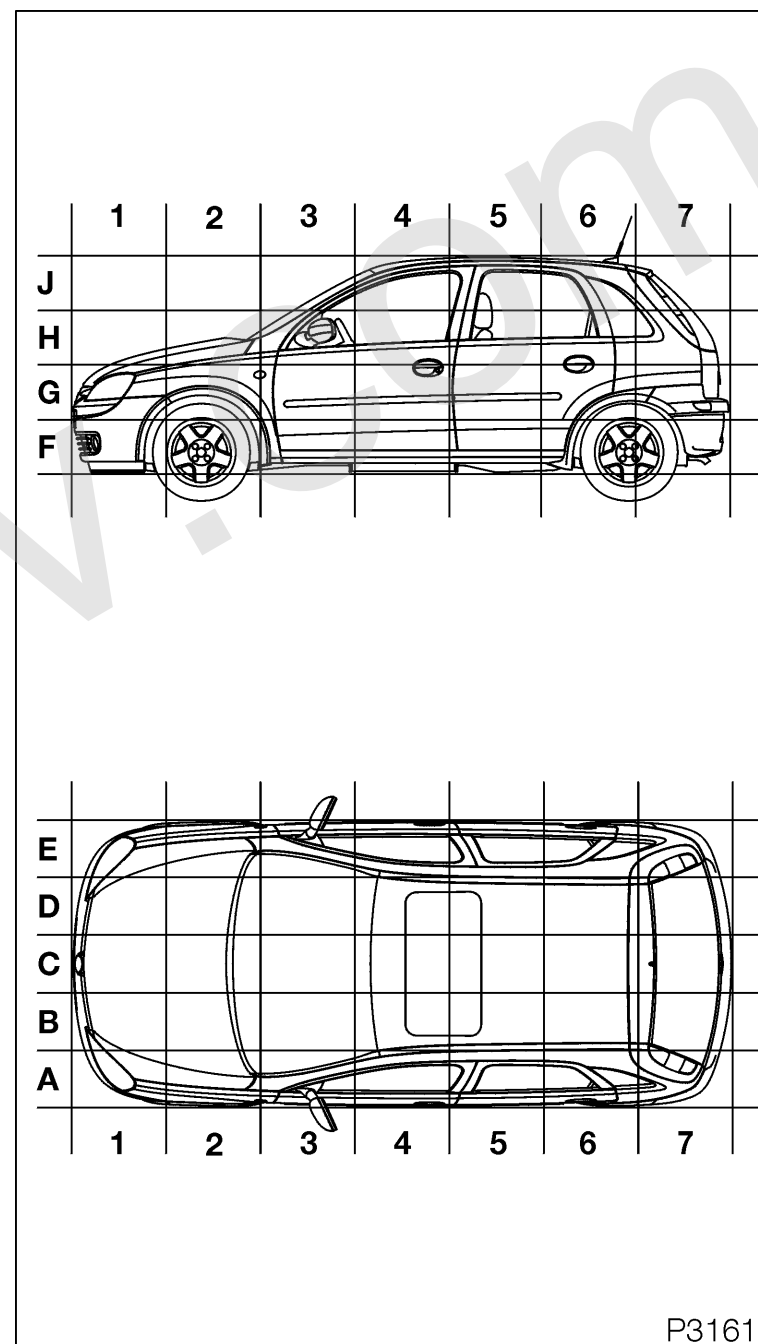
	Teile	Einbauposition	LHD	RHD
S124	Schalter-Einheit - Licht	Neben Lenkstützrohr verkleidung	A3G	E3G
S129	Schaltereinheit Lenksäule	An Lenksäule	B3G	D3G
S135	Schalter - Motorhaube, Diebstahlwarnanlage	Motorraum, links	A2H	A2H
S149	Anlasserschalter	An Lenksäule	B3G	D3G
S150	Schalter Anlasser/ Hubmagnet - Zündschloss entsperren	An Lenksäule	B3G	D3G
S162	Schalter - Außentemperatur	Hinter Stoßfänger vorn, links	B1F	B1F
S169	Schalter - Außenspiegel	Fahrertür	A3H	E3H
S181	Schalter - Handbremse	An Handbremse	C4F	C4F



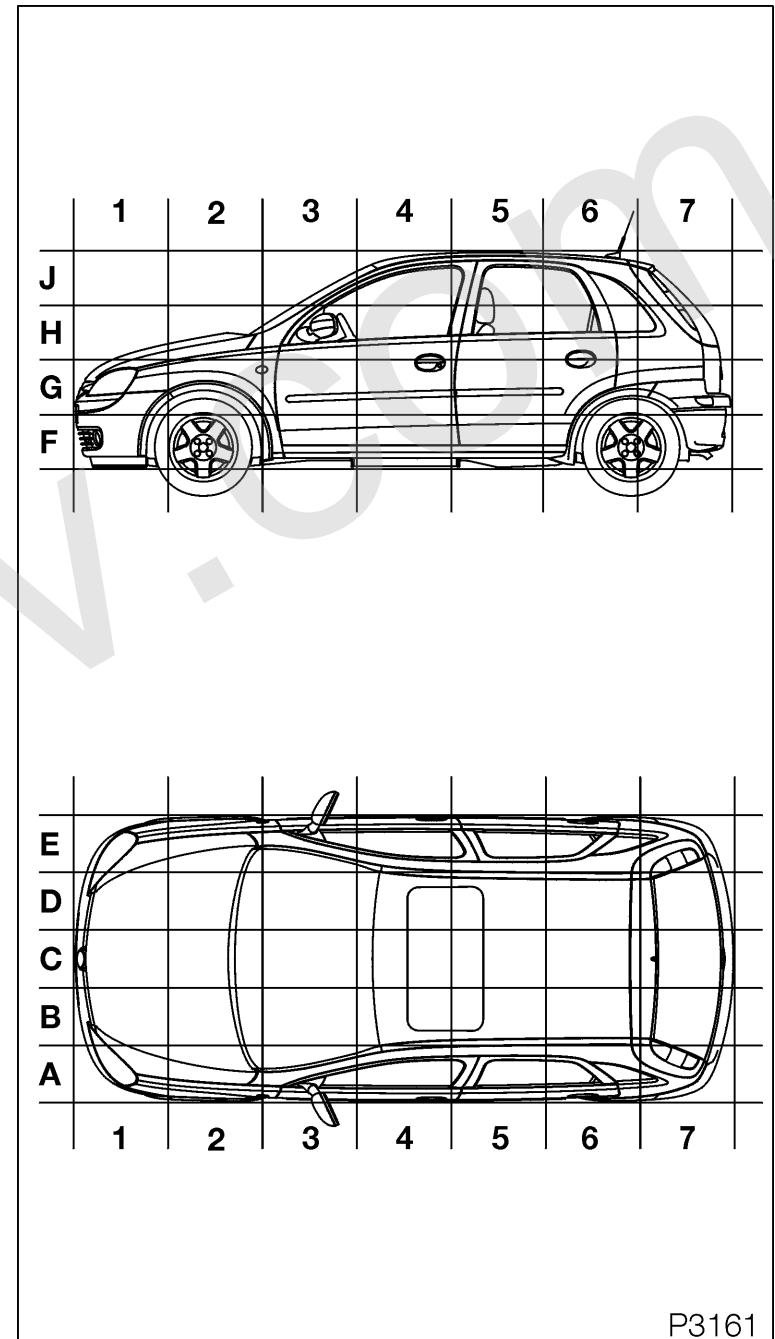
Teileeinbauorte Corsa-C

ab MJ 2001

	Teile	Einbauposition	LHD	RHD
S187	Schalter - Automatikgetriebe	Am Getriebe	B1G	B1G
S208	Schalter - Fernbedienung, Radio	Lenkrad	B3H	D3H
S216	Schalter - Bremslicht, zweifach	Am Bremspedal	B2G	B2G
S221_D	Schalter - Fensterheber	Fahrertür	A3G	E3G
S221_P	Schalter - Fensterheber, Beifahrertür	Beifahrertür	E3G	A3G
S228	Schalter - Schiebedach	Fahrzeugdach, vorn, mitte	C4J	C4J
S250	Schalter - Wischanlage	An Lenksäule	B3G	D3G
S260_L	Schalter - Sitzheizung, links	Mittelkonsole	C3G	C3G



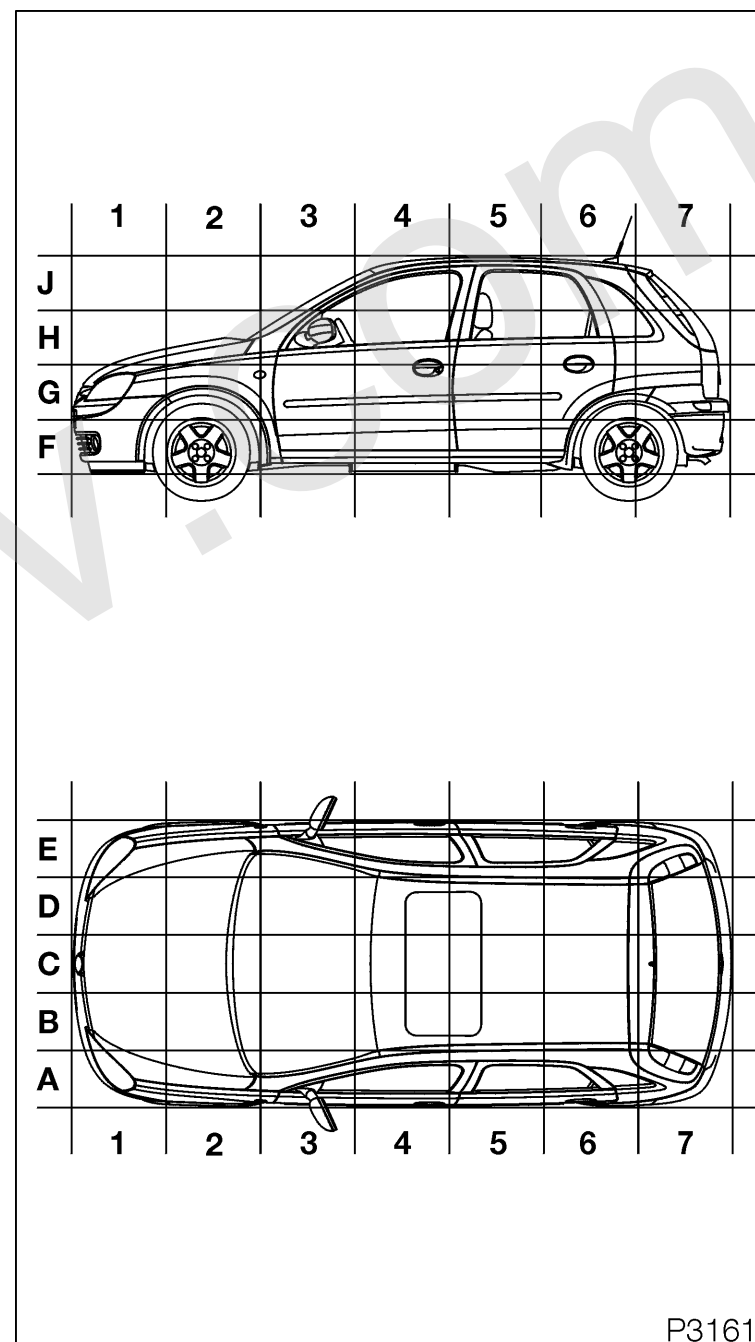
	Teile	Einbauposition	LHD	RHD
S260_R	Schalter - Sitzheizung, rechts	Mittelkonsole	C3G	C3G
XD	Diagnosestecker	Mittelkonsole, vorn	C3F	C3F
X1	Instrumententafel & Karosserie vorn	Relaiskasten (Karosseriesteuergerät)	A2G	A2G
X2	Instrumententafel & Karosserie hinten links	Relaiskasten (Karosseriesteuergerät)	A2G	A2G
X3	Instrumententafel & Fahrertür	A - Säule, Fahrerseite	A3G	E3G
X4	Instrumententafel & Beifahrertür	A - Säule, Beifahrerseite	E3G	A3G
X8	Stecker Telefon	Hinter Instrumententafel, Beifahrerseite	E3G	A3G
X10	Instrumententafel & Bediengerät Heizung/ Klimaanlage	Hinter Mittelkonsole, vorn	C3G	C3G



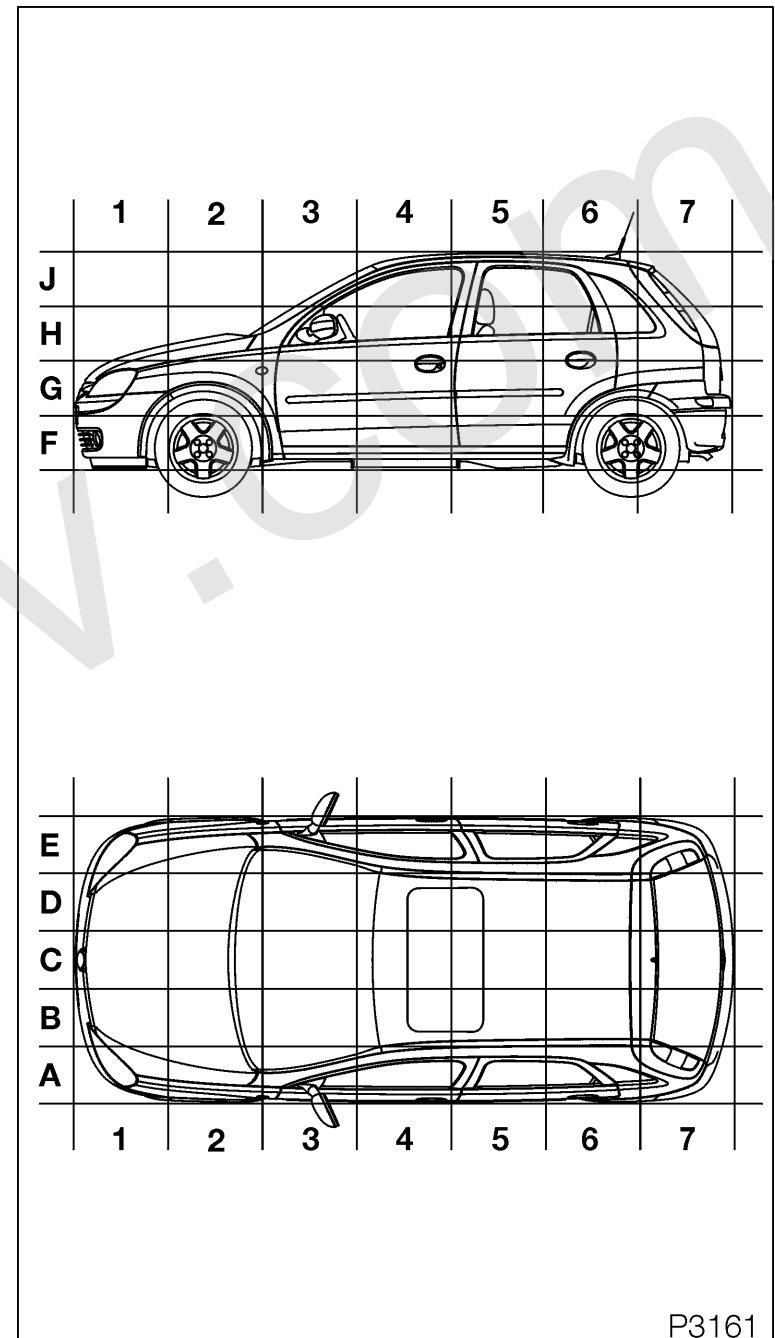
Teileeinbauorte Corsa-C

ab MJ 2001

	Teile	Einbauposition	LHD	RHD
X11	Karosserie vorn & Lüfter	Sicherungs- & Relaiskasten Motorraum	A2H	A2H
X12	Karosserie hinten rechts & hintere Tür rechts	B - Säule, rechts	E5F	E5F
X13	Karosserie hinten links & hintere Tür links	B - Säule, links	A5F	A5F
X14	Karosserie vorn & Karosserie hinten links	Relaiskasten (Karosseriesteuergerät)	A2G	A2G
X15	Karosserie vorn & vorderes Abschlussblech	Hinter Stoßfänger vorn, links	A1F	A1F
X16	Karosserie hinten links & Heckklappe	Seitenwand, hinten links	A7G	A7G
X17	Karosserie hinten links & Leseleuchte hinten	Seitenwand, hinten links	A7G	A7G
X18	Karosserie vorn & Motor	An Motor, Einlassseite (nur Dieselmotoren)	C2G	C2G



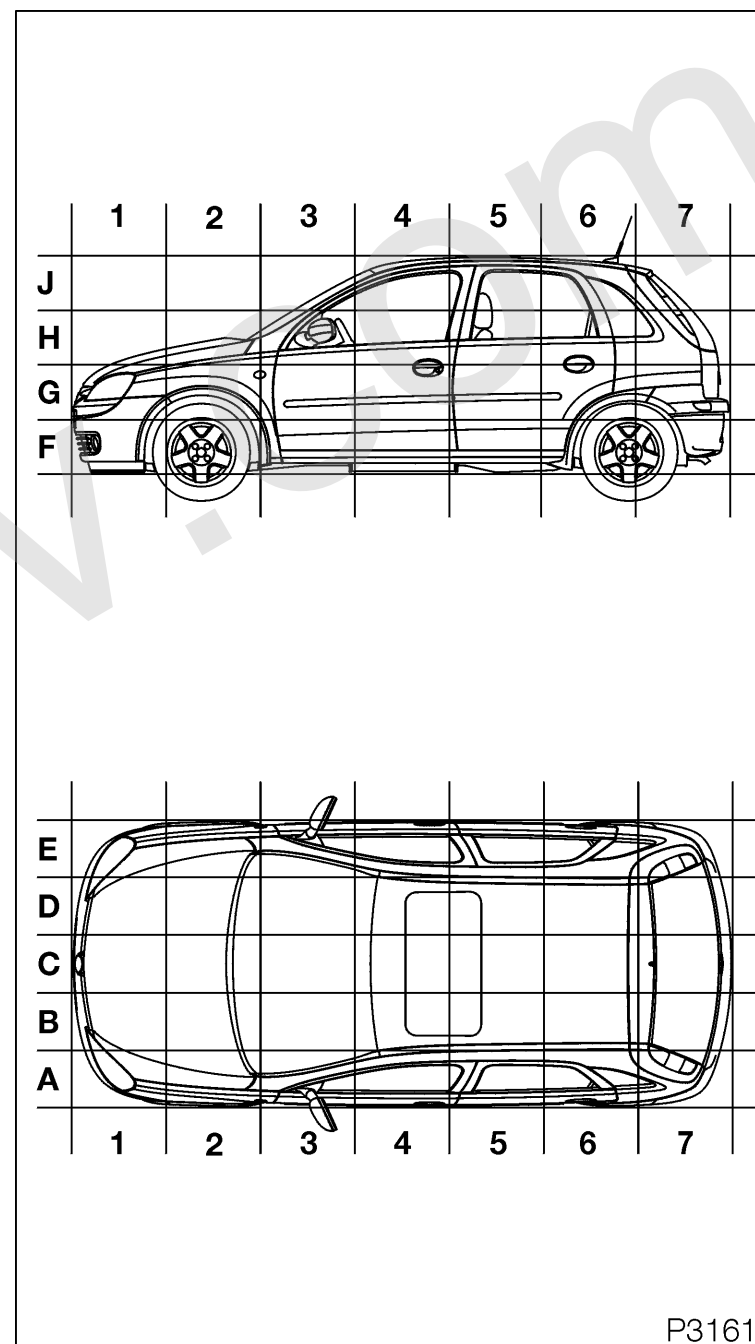
	Teile	Einbauposition	LHD	RHD
X18	Karosserie vorn & Motor	An Motor, Getriebeseite (nur Benzinmotoren)	B2G	B2G
X19	Karosserie vorn & Motor	Motorraum, an Stirnwand, rechts	D2G	D2G
X20	Karosserie hinten & Drehzahlsensor/ Kraftstofftank	Am Kraftstoffbehälter	B6F	B6F
X21	Instrumententafel & Karosserie hinten rechts	A - Säule, rechts	E3F	E3F
X26	Karosserie hinten links & hinteres Abschlussblech	Hinter Stoßfänger hinten, links	A7F	A7F
X28	Karosserie vorn & Motor	Am Motor, Ansaugseite	C2G	C2G
X29	Karosserie hinten links & Mikrofon/Sensor - Diebstahlwarnanlage, Innenraum	Fahrzeugdach, vorn, mitte	C4J	C4J
X36	Instrumententafel & Fahrersitz-Zsb.	An Fahrersitz	B4F	D4F



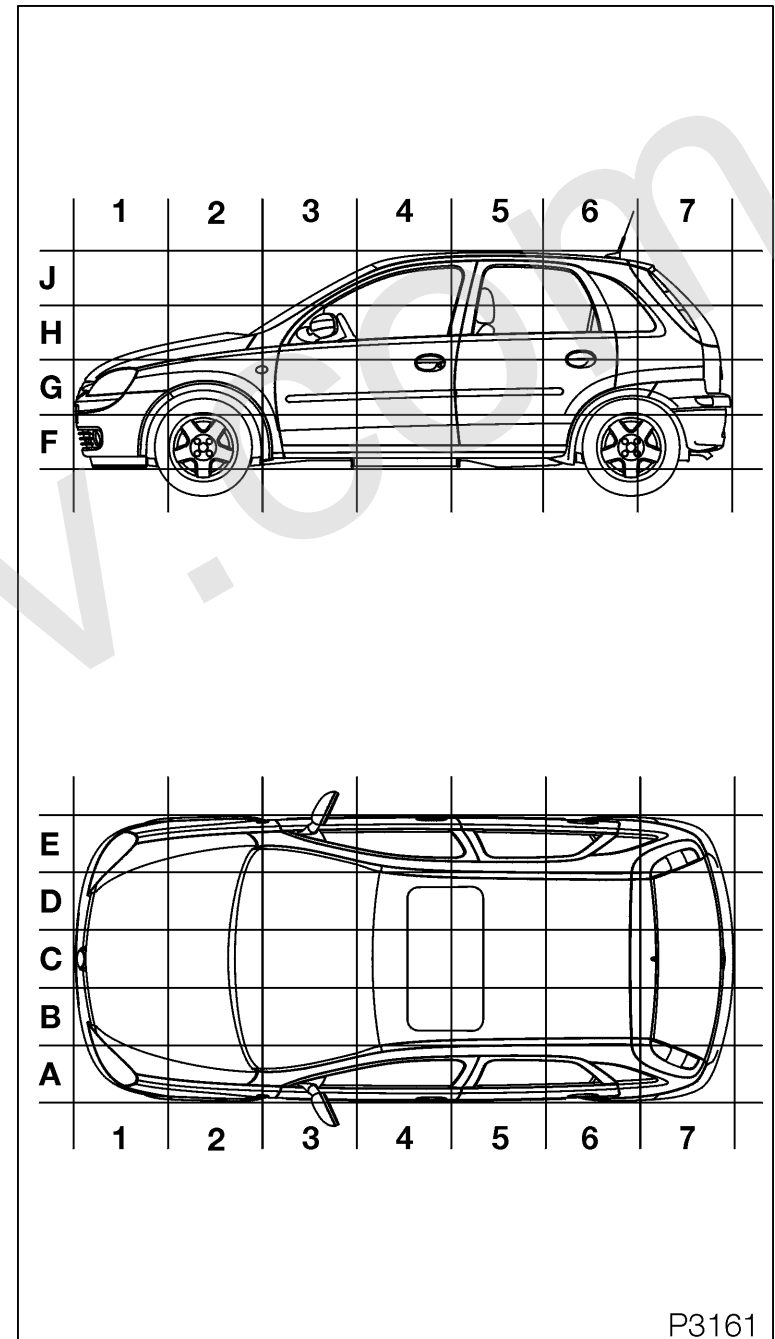
Teileeinbauorte Corsa-C

ab MJ 2001

	Teile	Einbauposition	LHD	RHD
X37	Instrumententafel & Beifahrersitz-Zsb.	An Beifahrersitz	D4F	B4F
X40	Instrumententafel & Schalter Anlasser	An Lenksäule	B3G	D3G
X41	Instrumententafel & Schalter Anlasser	An Lenksäule	B3G	D3G
X44	Anschluss externes Handset	Hinter Instrumententafel, Beifahrerseite	E3H	A3H
X45	Instrumententafel & Karosseriesteuergerät	Relaiskasten (Karosseriesteuergerät)	A2G	A2G
X46	Karosserie vorn & Karosseriesteuergerät	Relaiskasten (Karosseriesteuergerät)	A2G	A2G
X50	Karosserie vorn & Automatikgetriebe	Am Automatik Getriebe	B2G	B2G
X51	Instrumententafel & Wählhebel	Unter Mittelkonsole	C3F	C3F



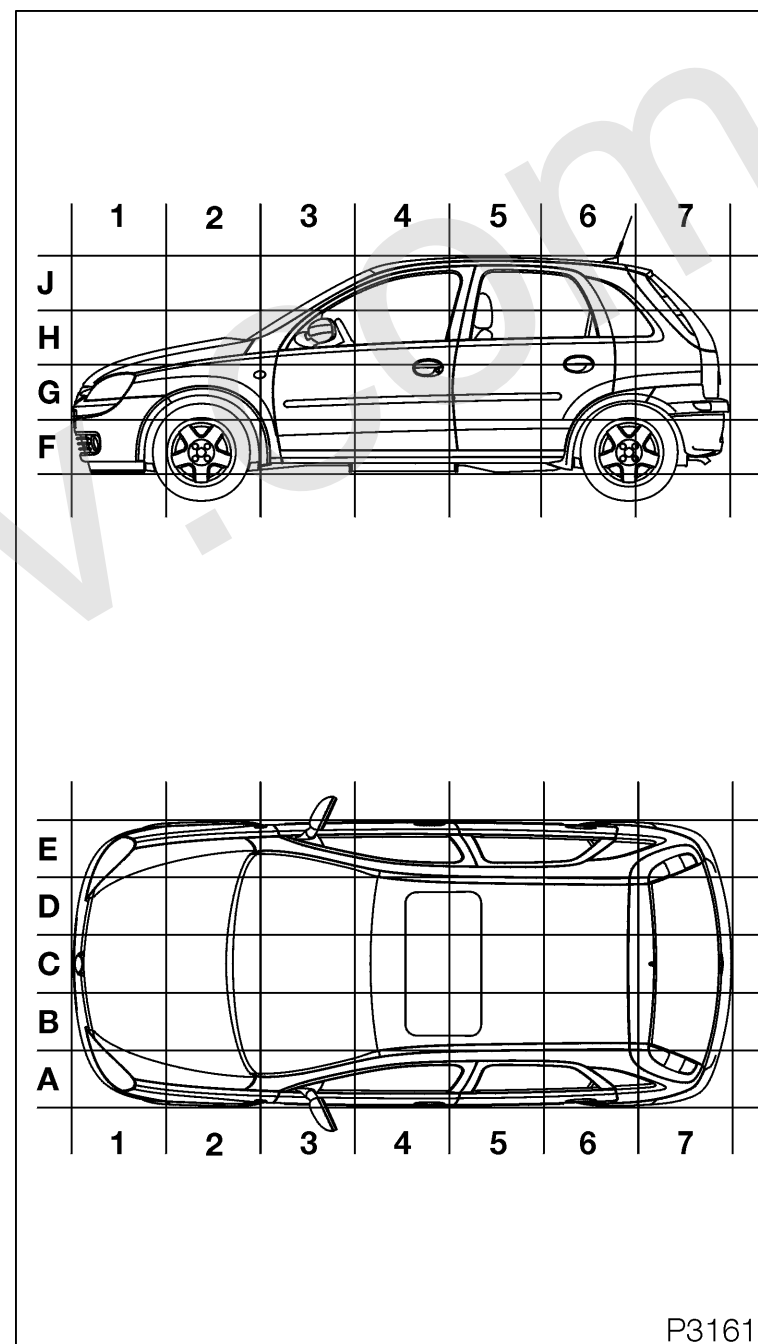
	Teile	Einbauposition	LHD	RHD
X52	Automatikgetriebe & Ventilkörper-Zsb.	Am Automatik Getriebe	B2G	B2G
X53	Karosserie vorn & Steuergerät - Motronic	Am Motor, Getriebeseite	B2G	B2G
X54	Motronic & Steuergerät - Motronic	Am Motor, Getriebeseite	B2G	B2G
X55	Karosserie vorn & Steuergerät - Multec	Am Motor, Getriebeseite	B2G	B2G
X56	Multec & Steuergerät - Multec	Am Motor, Getriebeseite	B2G	B2G
X57	Karosserie vorn & Steuergerät - Simtec	Am Motor, Getriebeseite	B2G	B2G
X58	Simtec & Steuergerät - Simtec	Am Motor, Getriebeseite	B2G	B2G
X60	Instrumententafel & Steuergerät - Elektrische Hilfskraftlenkung	An Lenksäule	B3G	D3G



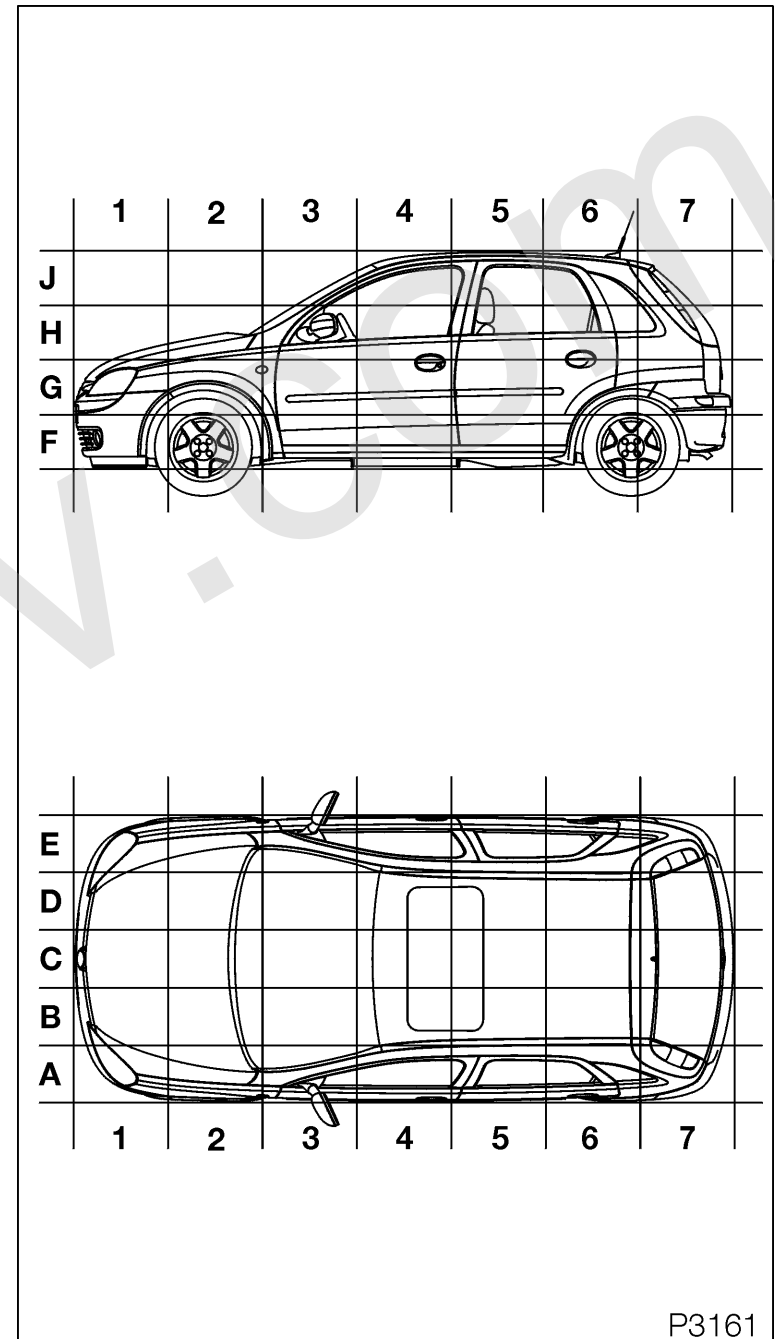
Teileeinbauorte Corsa-C

ab MJ 2001

	Teile	Einbauposition	LHD	RHD
X61	Instrumententafel & Steuergerät - Elektrische Hilfskraftlenkung	An Lenksäule	B3G	D3G
X62	Steuergerät elektronische Hilfskraftlenkung & Sensor - Lenkabweichung	An Lenksäule	B3G	D3G
X63	Steuergerät elektronische Hilfskraftlenkung & Sensor - Lenkabweichung	An Lenksäule	B3G	D3G
X64	Karosserie vorn & Steuergerät - Diesel	Am Motor, Ansaugseite	C2G	C2G
X65	Diesel & Steuergerät - Diesel	Am Motor, Ansaugseite	C2G	C2G
X66	Karosserie vorn & Steuergerät Automatikgetriebe	Motorraum, links	A2G	A2G
X67	Automatikgetriebe & Steuergerät Automatikgetriebe	Motorraum, links	A2G	A2G
X68	Karosserie vorn & Steuergerät Automatisch geschaltetes Schaltgetriebe	An automatisch geschaltetes Schaltgetriebe	B1F	B1F



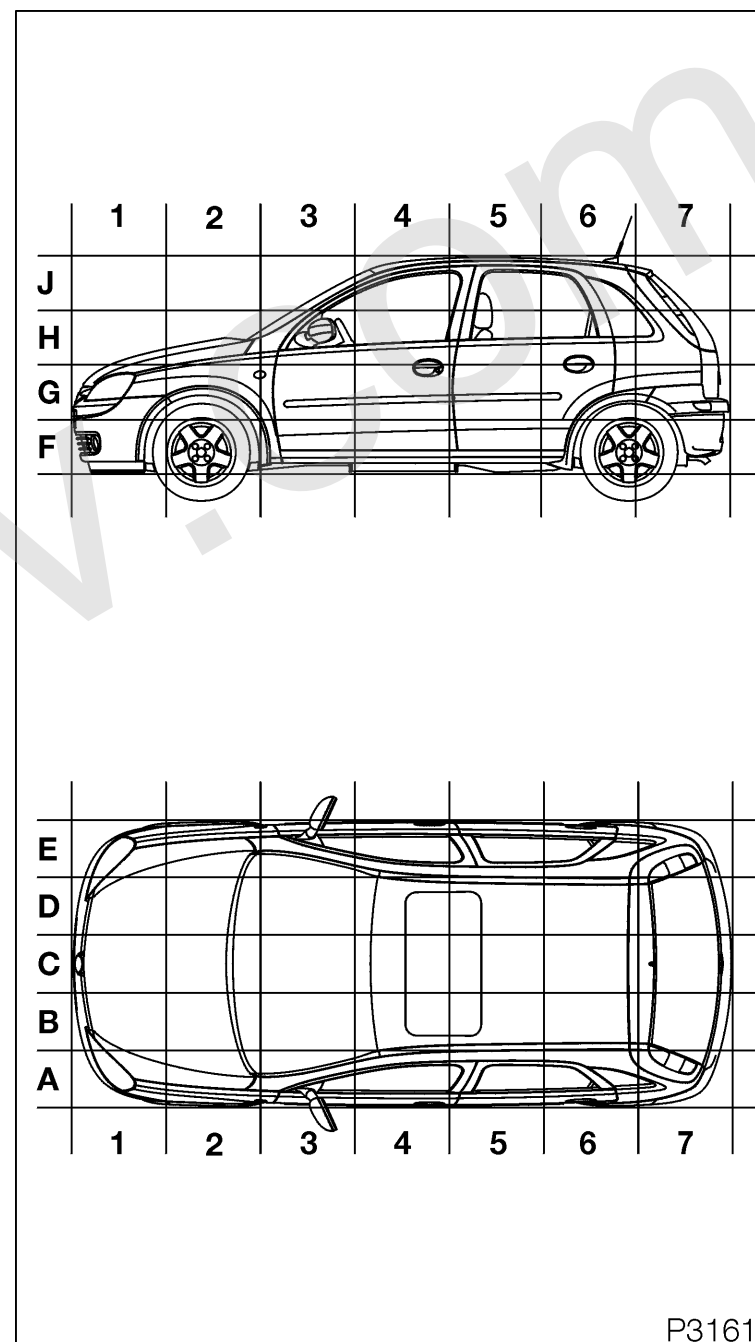
	Teile	Einbauposition	LHD	RHD
X69	Automatikgetriebe & Steuergerät Automatisch geschaltetes Schaltgetriebe	An automatisch geschaltetes Schaltgetriebe	B1F	B1F
X88	Kontakteinheit & Schalter Signalhorn	Lenkrad	B3H	D3H
X89	Kontakteinheit & Schalter Fernbedienung Radio	Lenkrad	B3H	D3H
X91	Instrumententafel & Kontakteinheit	Lenkrad	B3H	D3H
X116	Kontakteinheit	Lenkrad	B3H	D3H
Y1_B	Stellglied Umluft	Am Heizungsgerät	C2G	C2G
Y9	Ventil - Zeitsteuerung	Am Motor, Ansaugseite	C2G	C2G
Y10	Motor - Zentralverriegelung, Tankklappe	Hinter Verkleidung, hinten rechts	E7H	E7H



Teileeinbauorte Corsa-C

ab MJ 2001

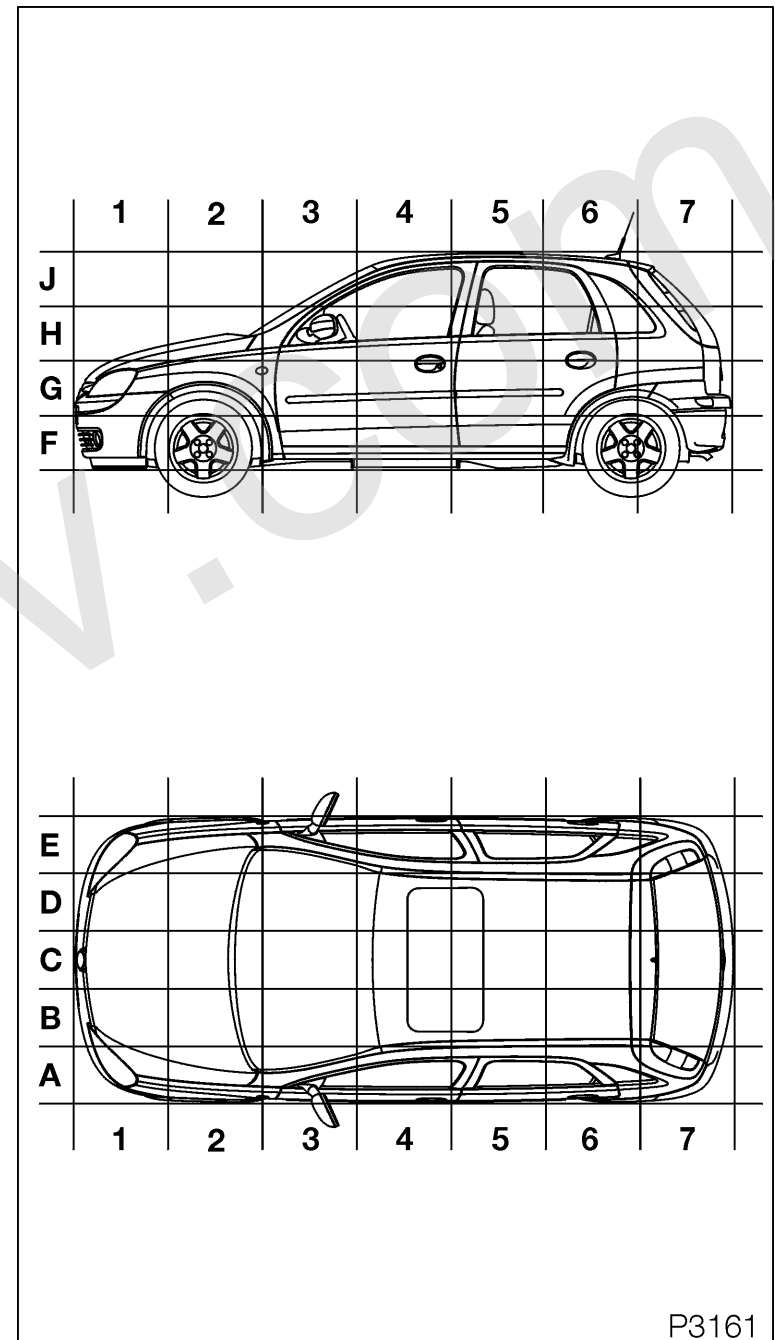
	Teile	Einbauposition	LHD	RHD
Y29	Schließeinheit, Heckklappe/ Kofferraumdeckel	Heckklappe, Mitte	C7G	C7G
Y35_L	Motor - Zentralverriegelung, Hintertür links	Hintertür, links	A6G	A6G
Y35_R	Motor - Zentralverriegelung, Hintertür rechts	Hintertür, rechts	E6G	E6G
Y54	Hubmagnet - Entriegelung Wählhebel	Unter Mittelkonsole	C3F	C3F
Y56	Magnetventil - Abgasrückführung	An Motor, Getriebeseite (nur Benzinmotoren)	C2G	C2G
Y56	Magnetventil - Abgasrückführung	An Motor, Einlasseite (nur Dieselmotoren)	C2G	C2G
Y57	Magnetventil - Tankentlüftung	An Motor, Verteilerseite (Z10XE/Z12XE)	D2G	D2G
Y57	Magnetventil - Tankentlüftung	An Motor, Einlasseite (Z14XE/Z18XE)	E2G	E2G



Teileeinbauorte Corsa-C

ab MJ 2001

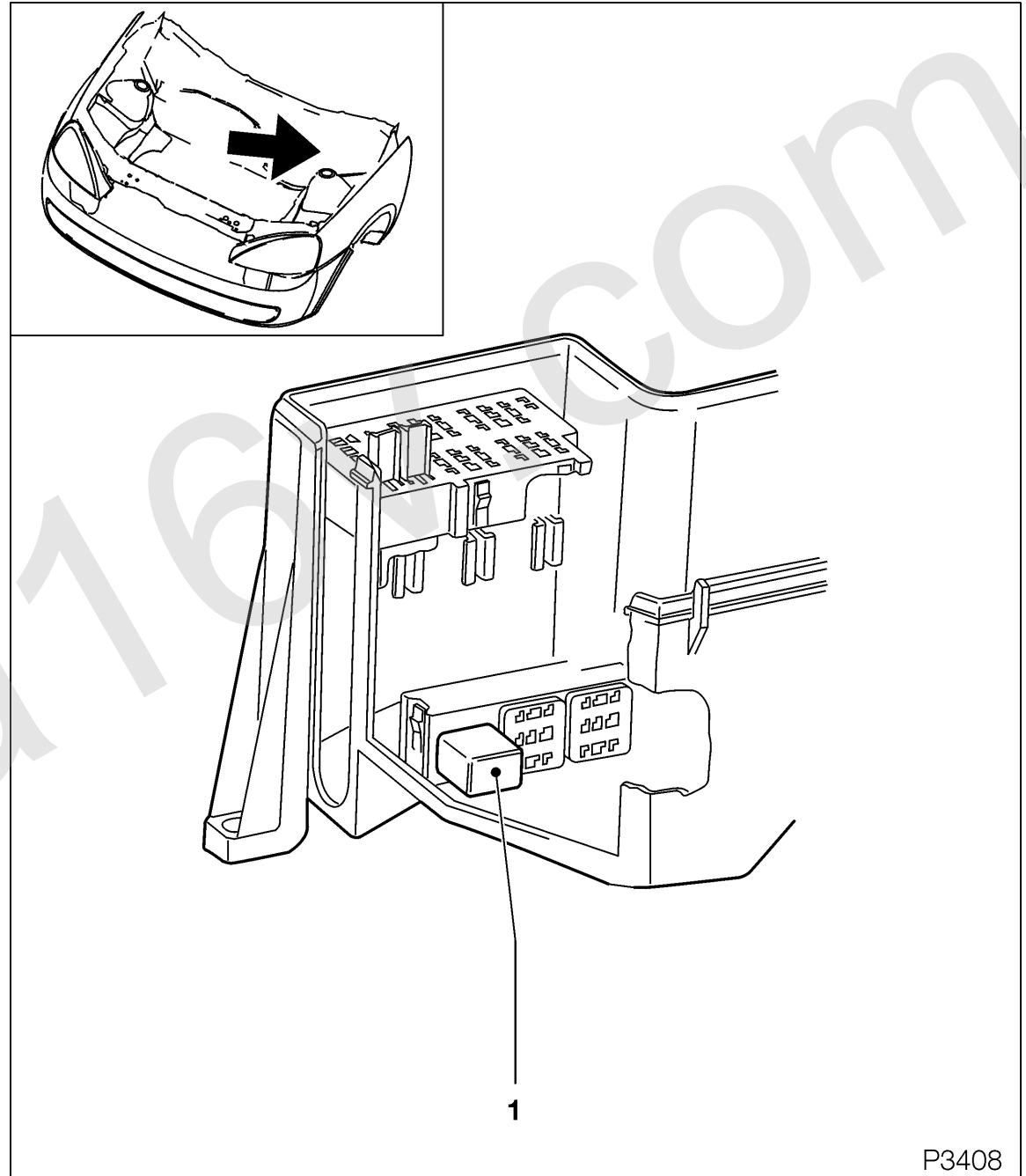
	Teile	Einbauposition	LHD	RHD
Y105	Pumpe - Wascher, Front- und Heckscheibe	Motorraum, an Windlauf, Fahrerseite	B2G	E2G
Y106	Pumpe - Wascher, Scheinwerfer	Motorraum, links	A1F	A1F
Y133	Zündpille - Gurtstraffer, Fahrer	Sicherheitsgurtschloss, Fahrerseite	C4F	C4F
Y135	Zündpille - Gurtstraffer, Beifahrer	Sicherheitsgurtschloss, Beifahrerseite	C4F	C4F
Y142	Magnetventil - Ladedruckregelung	Am Motor, Ansaugseite	C2G	C2G



Übersicht der Relaisbelegungen Corsa-C ab MJ 2001

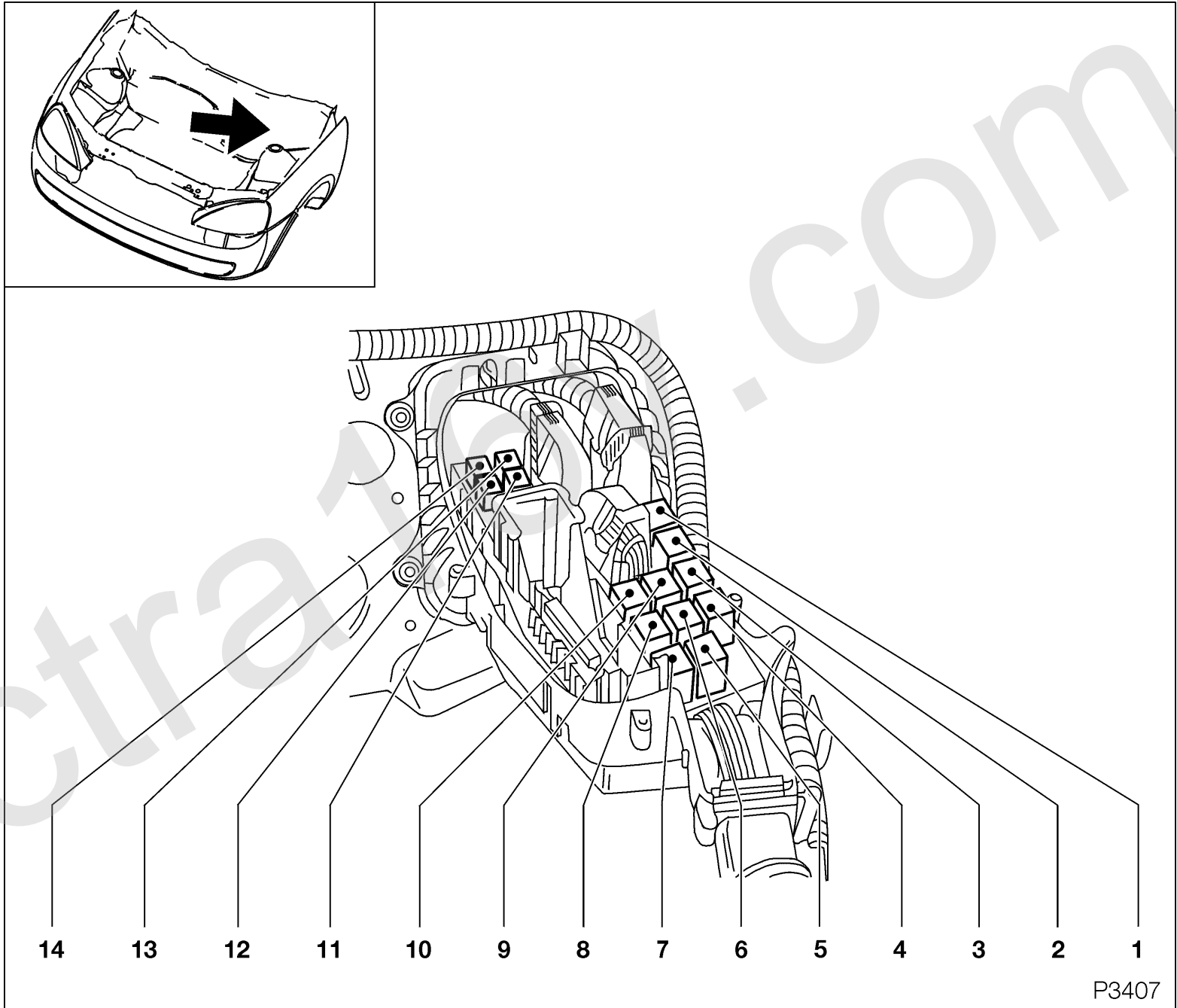
Relaiskasten (Karosseriesteuergerät)

K71 Relais Rückfahrscheinwerfer 1



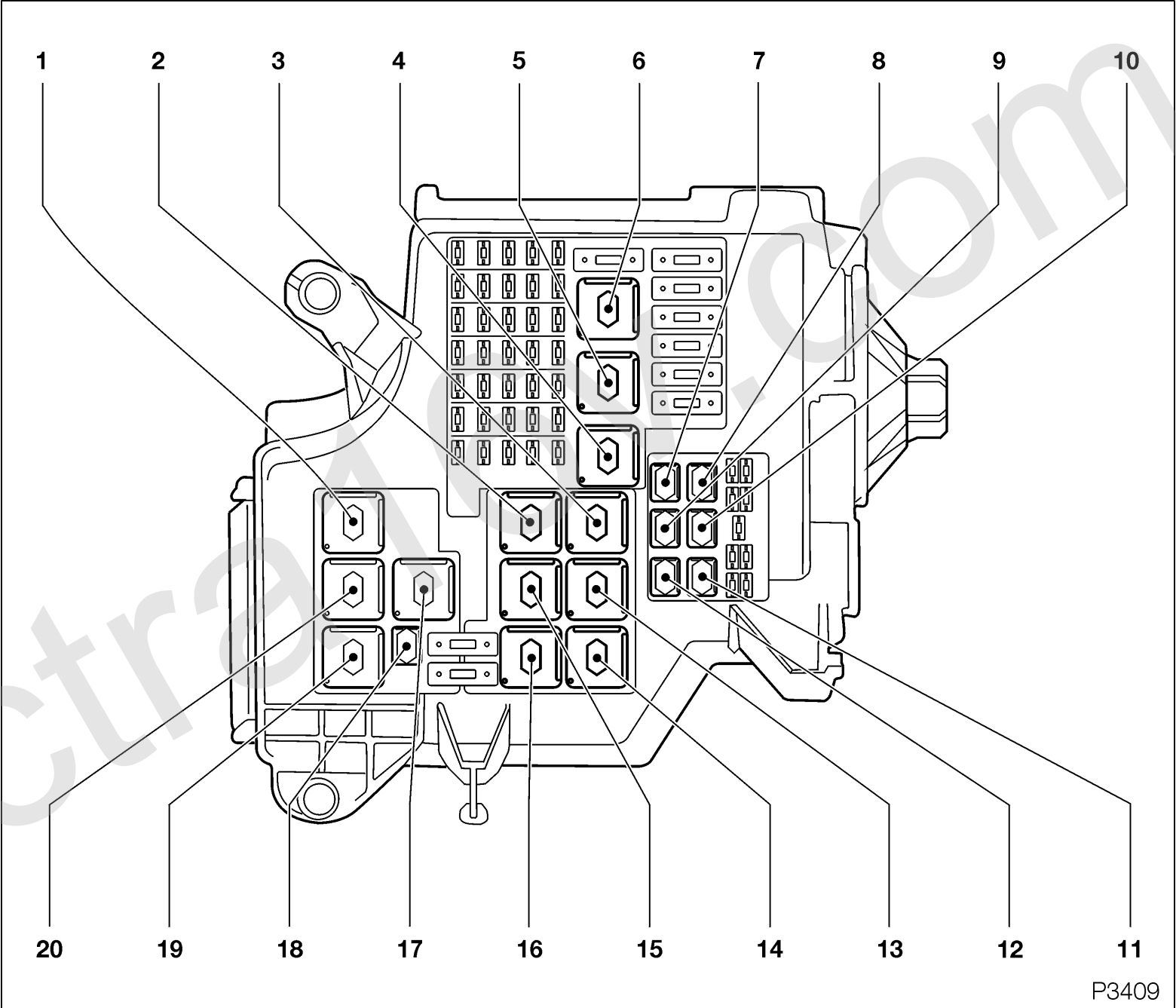
Relaiskasten (Karosseriesteuergerät)

K24_A	Relais Entriegelung	12
K24_B	Relais Fahrertürschloss	14
K24_C	Relais Schloss	11
K24_D	Relais Gegenseitige Sperrung	13
K47	Relais - Fanfare	3
K54_K	Relais Kennzeichen	2
K56	Relais - Wischer, Heckscheibe	4
K66	Relais - Blinklicht	5,7
K66_L	Relais - Blinklicht, links	7
K66_R	Relais - Blinklicht, rechts	5
K67	Relais - Horn, Diebstahlwarnanlage	1
K69_A	Relais - Wischer, Frontscheibe (Stufe 1/Intervall)	6
K69_B	Relais - Wischer, Frontscheibe (Stufe 2)	9
K70	Relais Wascherpumpe Frontscheibe	8
K74	Relais Wascherpumpe Frontscheibe	10



Sicherungs- & Relaiskasten Motorraum

A119_L	Signal Umwandlermodul - Fahrzeuggeschwindigkeit, links	15
A119_R	Signal Umwandlermodul - Fahrzeuggeschwindigkeit, rechts	2
K5	Relais - Verdichter, Klimaanlage	18
K26	Relais - Motorsteuerung	16
K30	Relais - Lüfter, Kühler	19
K30_A	Relais - Lüfter, Kühler	19
K30_B	Relais - Lüfter, Kühler	17
K30_C	Relais - Lüfter, Kühler	20
K30_D	Relais - Lüfter, Kühler	1
K34	Relais - Überlaufventil	14
K35	Relais - Kraftstoffpumpe	14
K39	Relais - Nebelscheinwerfer	9
K43	Relais - Abblendlicht	8
K45	Relais - Fernlicht	11
K46	Relais - Scheinwerferreinigung	3
K49	Relais - Heckscheibe, beheizt	13
K50	Relais - Klemme 15	6
K54_L	Relais Parkleuchte links	10
K54_R	Relais Parkleuchte rechts	7
K58	Relais - Nebelschlußleuchte	12
K61	Relais - Anlasser	5
K72	Relais - Klemme 15a	4



Sicherungs- & Relaiskasten Motorraum

F1-F53 Sicherung

1-53

vectra16v.com

