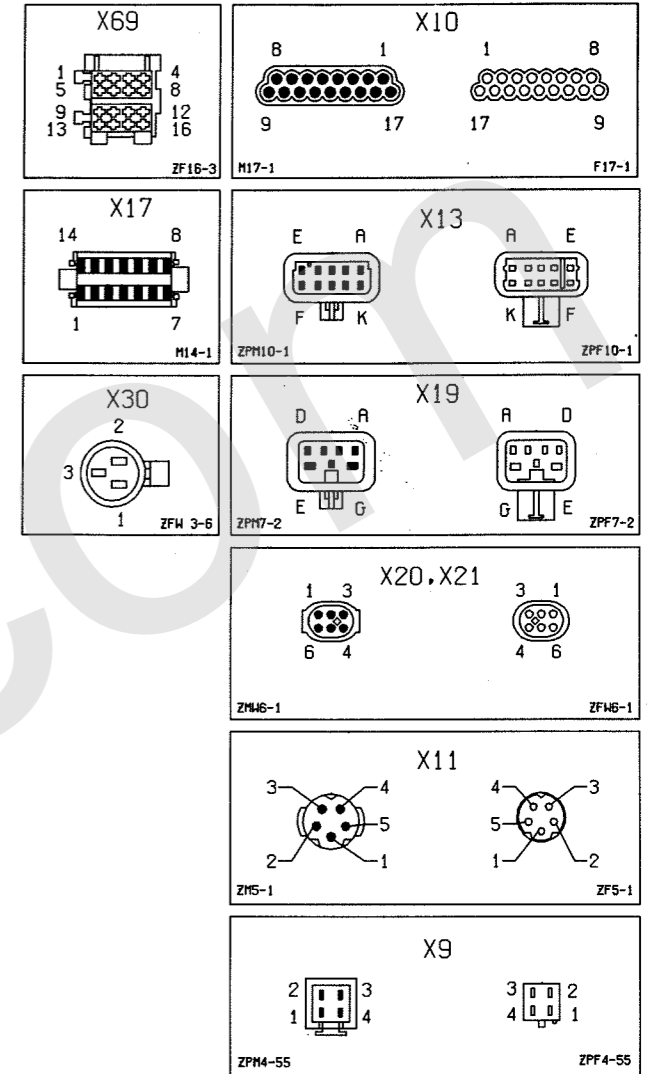
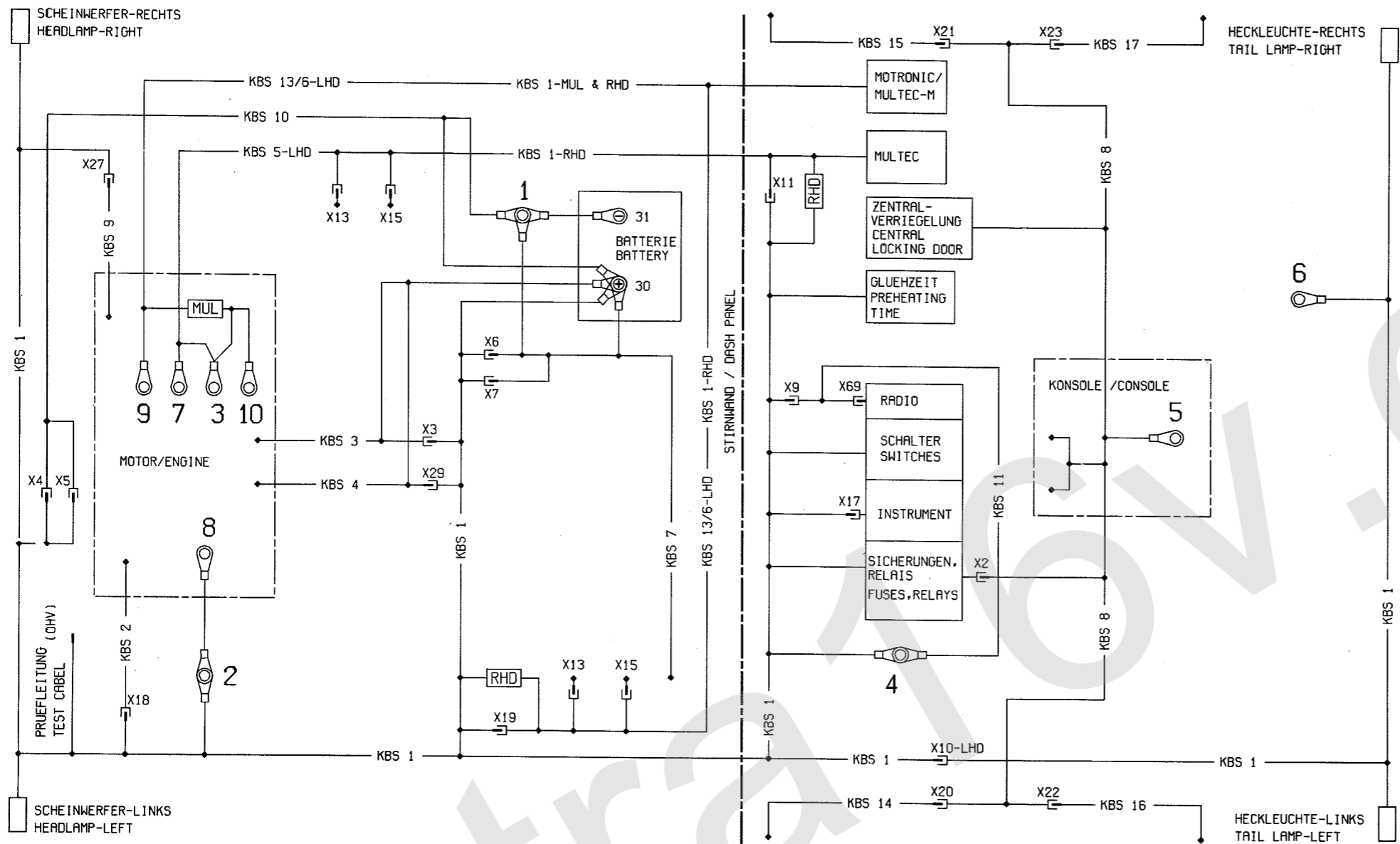


KABELSATZSCHEMA/WIRING HARNESS DIAGRAM



STECKVERBINDUNGEN
PLUG CONNECTORS

- | | |
|---|---|
| X2 ZUSATZVERBRAUCHER 1P (IM SICHERUNGSKASTEN) | AUXILIARY USER 1P (IN FUSE BOX) |
| X3 HAUPTKABELSATZ & ANLASSER 3P | MAIN WIRING HARNESS & STARTER 3P |
| X4 HAUPTKABELSATZ & FANFARE 1P | MAIN WIRING HARNESS & TRUMPET HORN 1P |
| X5 HAUPTKABELSATZ & FANFARE 1P | MAIN WIRING HARNESS & TRUMPET HORN 1P |
| X6 HAUPTKABELSATZ & WASCHER, SCHEINWERFER 1P | MAIN WIRING HARNESS & WASHER, HEADLAMP 1P |
| X7 HAUPTKABELSATZ & WASCHER, SCHEINWERFER 1P | MAIN WIRING HARNESS & WASHER, HEADLAMP 1P |
| X9 HAUPTKABELSATZ & KABELSATZ-RADIO 4P | MAIN WIRING HARNESS & WIRING HARNESS-RADIO 4P |
| X10 HAUPTKABELSATZ (STECKVERBINDUNG ZUL.-LHD) 17P | MAIN WIRING HARNESS (PLUG CONNECTOR PERM.-LHD) 17P |
| X11 HAUPTKABELSATZ & MULTEC 5P (LHD) | MAIN WIRING HARNESS & MULTEC 5P (LHD) |
| X13 DIAGNOSE 10P | DIAGNOSTIC LINK 10P |
| X15 OKTANZAHL 3P | OCTANE NUMBER 3P |
| X17 HAUPTKABELSATZ & INSTRUMENT 14P | MAIN WIRING HARNESS & INSTRUMENT 14P |
| X18 HAUPTKABELSATZ & TSZ 3P | MAIN WIRING HARNESS & TSZ 3P |
| X19 HAUPTKABELSATZ & MULTEC-M / MOTRONIC 7P (LHD) | MAIN WIRING HARNESS & MULTEC-M/MOTRONIC 7P (LHD) |
| X20 TUER & FAHRERTUER 6P | DOOR & DRIVER DOOR 6P |
| X21 TUER & BEIFAHRERTUER 6P | DOOR & CO-DRIVER DOOR 6P |
| X22 TUER & TUER-HINTEN, LINKS 2P | DOOR & DOOR-REAR, LEFT 2P |
| X23 TUER & TUER-HINTEN, RECHTS 2P | DOOR & DOOR-REAR, RIGHT 2P |
| X27 HAUPTKABELSATZ & GENERATOR 4P (D) | MAIN WIRING HARNESS & ALTERNATOR 4P (D) |
| X29 HAUPTKABELSATZ & ANLASSER 2P (D) | MAIN WIRING HARNESS & STARTER 2P (D) |
| X30 HAUPTKABELSATZ & SCHALTER-TEMP., KUEHLER 3P (D) | MAIN WIRING HARNESS & SWITCH-TEMP., RADIATOR 3P (D) |
| X69 KABELSATZ-RADIO & RADIO 16P | WIRING HARNESS-RADIO 16P & RADIO 16P |

KABELSAETZE
WIRING HARNESSES

- | | |
|------------------------|---------------------|
| 1 HAUPTKABELSATZ | MAIN WIRING HARNESS |
| 2 TSZ | TSZ |
| 3 ANLASSER (TSZ) | STARTER (TSZ) |
| 4 ANLASSER (D) | STARTER (D) |
| 5 MULTEC | MULTEC |
| 6 MULTEC-M | MULTEC-M |
| 7 WASCHER-SCHEINWERFER | WASHER-HEADLAMP |
| 8 TUER | DOOR |
| 9 GENERATOR (D) | ALTERNATOR (D) |
| 10 FANFARE | TRUMPET HORN |
| 11 RADIO | RADIO |
| 12 ----- | ----- |
| 13 MOTRONIC | MOTRONIC |
| 14 FAHRERTUER | DRIVER DOOR |
| 15 BEIFAHRERTUER | CO-DRIVER DOOR |
| 16 TUER-HINTEN, LINKS | DOOR-REAR, LEFT |
| 17 TUER-HINTEN, RECHTS | DOOR-REAR, RIGHT |

MASSEPUNKTE
GROUND POINTS

- | | |
|--------------------------|-------------------------|
| 1 BATTERIE | BATTERY |
| 2 KAROSSERIE-VORN, LINKS | BODY-FRONT, LEFT |
| 3 MOTOR | ENGINE |
| 4 HALTER-LENKUNG | BRACKET-STEERING COLUMN |
| 5 KAROSSERIE-MITTE | BODY-CENTER |
| 6 KAROSSERIE-HINTEN | BODY-REAR |
| 7 MOTOR | ENGINE |
| 8 MOTOR | ENGINE |
| 9 MOTOR | ENGINE |
| 10 MOTOR | ENGINE |