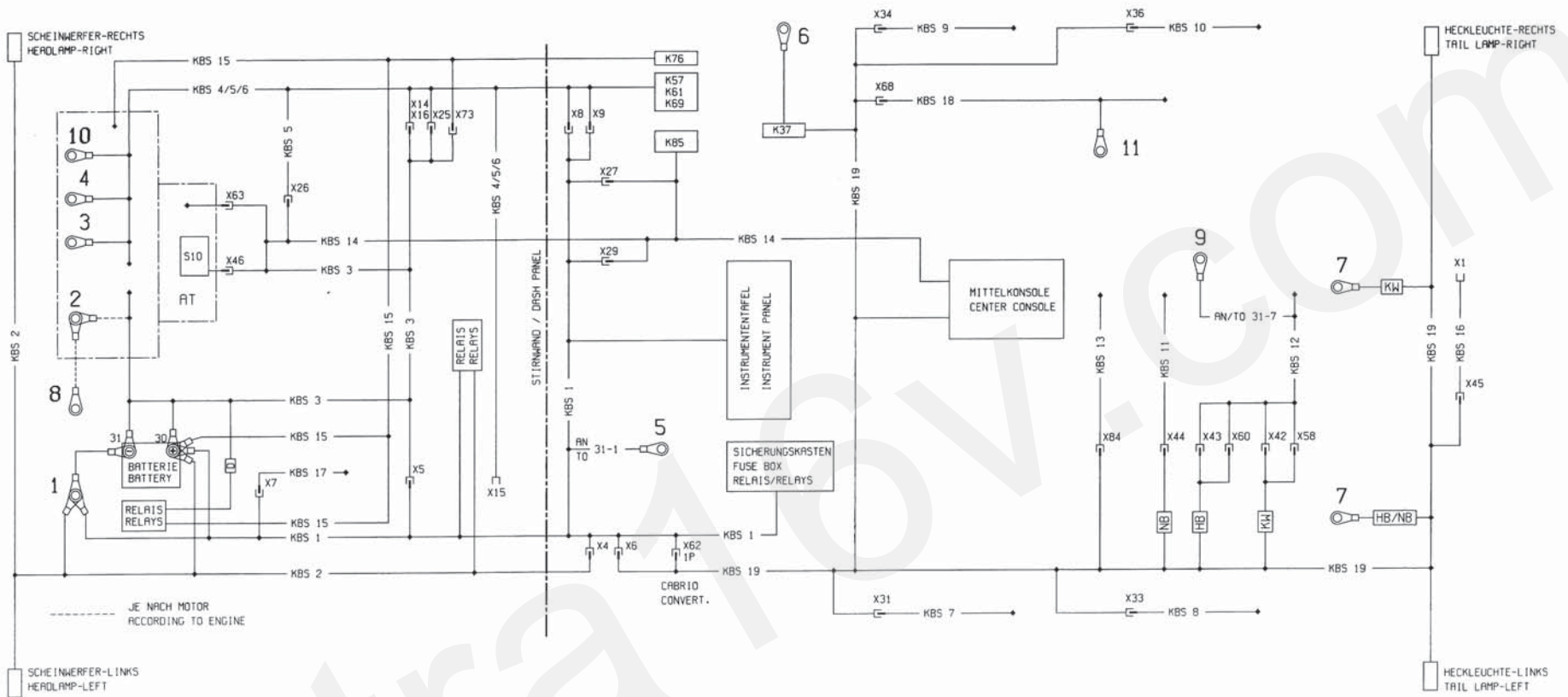


KABELSATZSCHEMA / WIRING HARNESS DIAGRAM



MASSEPUNKTE
GROUND POINTS

- | | |
|-------------------------------------|-------------------------|
| 1 = KAROSSERIE-VORN.LINKS | BODY-FRONT.LEFT |
| 2 = MOTOR | ENGINE |
| 3 = MOTOR | ENGINE |
| 4 = MOTOR | ENGINE |
| 5 = HALTER-LENKSAEULE | BRACKET-STEERING COLUMN |
| 6 = A-SAEULE-RECHTS | A-PILLAR.RIGHT |
| 7 = KAROSSERIE-HINTEN.LINKS (HB/NB) | BODY-REAR.LEFT (HB/NB) |
| 7 = KAROSSERIE-HINTEN.MITTE (KW) | BODY-REAR.CENTER (KW) |
| 8 = KAROSSERIE | BODY |
| 9 = KLAPPE-RUECKWAND | TAIL GATE |
| 10 = MOTOR | ENGINE |
| 11 = KAROSSERIE-HINTEN.RECHTS (EFC) | BODY-REAR.RIGHT (EFC) |

KABELSAETZE
WIRING HARNESSES

- | | |
|--|--|
| KBS 1 = INSTRUMENTENAFEL | INSTRUMENT PANEL |
| KBS 2 = KAROSSERIE.VORN | BODY.FRONT |
| KBS 3 = MOTOR | ENGINE |
| KBS 4 = MULTTEC-M | MULTTEC-M |
| KBS 5 = MULTTEC | MULTTEC |
| KBS 6 = MOTRONIC/SIMTEC | MOTRONIC/SIMTEC |
| KBS 7 = FAHRTUEER | DRIVER DOOR |
| KBS 8 = TUEER-HINTEN.LINKS | DOOR-REAR.LEFT |
| KBS 9 = BEIFAHRTUEER | DRIVER DOOR |
| KBS 10 = TUEER-HINTEN.RECHTS | DOOR-REAR.RIGHT |
| KBS 11 = DECKEL-HECKRAUM (NB) | LID-TRUNK (NB) |
| KBS 12 = KLAPPE-RUECKWAND (HB/KW) | TAIL GATE (HB/KW) |
| KBS 13 = LESELEUCHTEN.HINTEN | READING LAMPS.REAR |
| KBS 14 = AUTOMATIKGETRIEBE & MAGNETVENTILE | AUTOMATIC TRANSMISSION & SOLENOID VALVES |
| KBS 15 = STEUERGERAET-GLUEHZEIT (TD) | CONTROL UNIT-GLOW TIME (TD) |
| KBS 16 = STECKDOSE-ANHAENGER | SOCKET-TRAILER |
| KBS 17 = KLIMAPLANZE | AIR CONDITIONING |
| KBS 18 = VERDECK-ELEKTR. (CABRIO) | POWER SOFT TOP (CONVERTIBLE) |
| KBS 19 = KAROSSERIE.HINTEN | BODY.REAR |

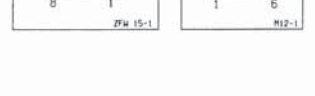
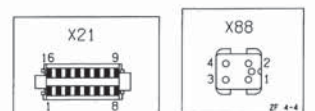
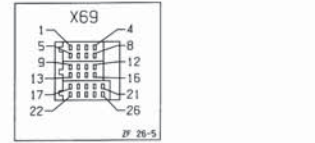
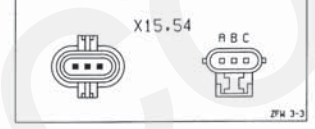
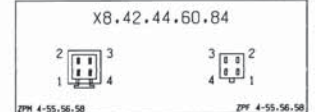
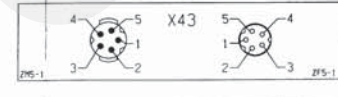
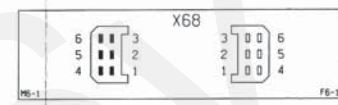
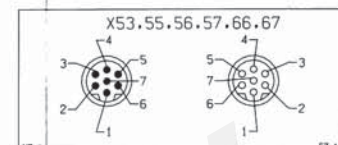
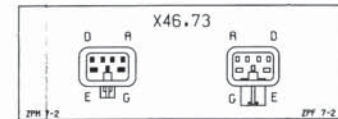
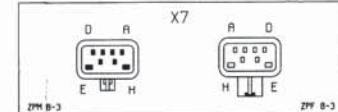
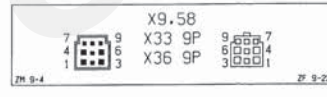
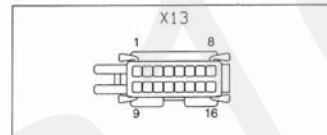
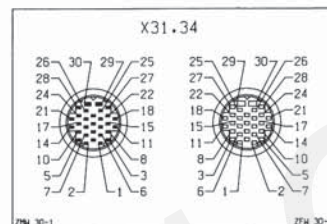
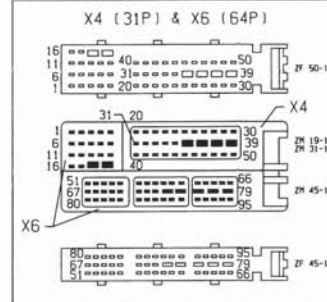
GERAETE / UNITS

- | | |
|--|-------------------------------------|
| K37 = STEUERGERAET-ZENTRALVERRIEGELUNG | CONTROL UNIT-CENTRAL LOCK |
| K57 = STEUERGERAET-MULTEC | CONTROL UNIT-MULTEC |
| K61 = STEUERGERAET-MOTRONIC | CONTROL UNIT-MOTRONIC |
| K69 = STEUERGERAET-SIMTEC | CONTROL UNIT-SIMTEC |
| K76 = STEUERGERAET-GLUEHZEIT | CONTROL UNIT-GLOW TIME |
| K85 = STEUERGERAET-AUTOMATIKGETRIEBE | CONTROL UNIT-AUTOMATIC TRANSMISSION |
| S10 = SCHALTER-AUTOMATIKGETRIEBE | SWITCH-AUTOMATIC TRANSMISSION |

STECKVERBINDUNGEN / CONNECTIONS

- X1 STECKDOSE-ANHÄNGER 13P
X2 MULTEC & ZUENDVERTEILER 4P
X3 INSTRUMENTENFEL & KAROSSERIE-VORN 31P
X4 INSTRUMENTENFEL & MOTOR 6P/11P
X5 INSTRUMENTENFEL & KAROSSERIE-HINTEN 64P
X6 INSTRUMENTENFEL & KLIMAPUMPE 6P
X7 INSTRUMENTENFEL & MOT/MUL/SIM 4P
X8 INSTRUMENTENFEL & MOT/MUL/SIM 4P
X9 INSTRUMENTENFEL & MOT/MUL/SIM 4P
 - X10 MULTEC & EINSPRITZVENTILE-KRAFTSTOFF 15P
X11 MULTEC & PUMPE-SEKUNDÄRLUFT 3P
X12 DIAGNOSE 10P (IM SICHERUNGSKASTEN)
X13 MOTOR & MOT/MUL/SIM 2P
X14 MOTOR & MOT/MUL/SIM 2P
X15 DREHZÄHL 3P
X16 MOTOR & MOTRONIC 3P (CZONE)
X17 SIMTEC & PUMPE-SEKUNDÄRLUFT 2P
X18 INSTRUMENTENFEL & ANZEIGELEG.-UHR/TID/MID 12P
 - X20 INSTRUMENTENFEL & ANZEIGEGERÄT-MID 26P
X21 INSTRUMENTENFEL & INSTRUMENT 16P
X22 INSTRUMENTENFEL & INSTRUMENT 12P
X23 INSTRUMENTENFEL & SCHALTER-MID 4P
X24 MOTOR & MOTRONIC 2P
X25 MOTOR & MOTRONIC 2P
X26 MOT/MUL & AUTOMATIKGETRIEBE 4P/SPIC20XE
X27 INSTRUMENTENFEL & AUTOMATIKGETRIEBE 8P
 - X30 INSTRUMENTENFEL & GEBER-TEMPERATUR-KAT 2P
X31 KAROSSERIE-HINTEN & FÄHRERTUR 30P
X32 FÄHRERTUR & SCHALTER 537 9P
X33 KAROSSERIE-HINTEN & TÜER-HINTEN-LINKS 3P/9P
X34 KAROSSERIE-HINTEN & BEIFÄHRERTUR 30P
X35 MOTOR & STEUERGERÄT-MANUEVENTIL-KRAFTST. 3P
X36 KAROSSERIE-HINTEN & TÜER-HINTEN-RECHTS 3P/9P
X37 FÄHRERTUR & SCHALTER 537 2P
 - X42 KAROSSERIE-HINTEN & KLAPPE-RUECKWIND 4P (KW)
X43 KAROSSERIE-HINTEN & KLAPPE-RUECKWIND 5P (NB)
X44 KAROSSERIE-HINTEN & DECKEL-HECKPUMPE 4P (NB)
X45 KAROSSERIE & STECKDOSE-ANHÄNGER 9P
X46 MOTOR & SCHALTER-AUTOMATIKGETRIEBE 7P/10P
X49 FÄHRERTUR & SCHALTER-FENSTERHEBER 9P
 - X51 FÄHRERTUR & RUSSENSPIEGEL 6P
X52 BEIFÄHRERTUR & RUSSENSPIEGEL 6P
X53 FÄHRERTUR & SCHALTER 537 7P (CNR10)
X54 CODIERUNG 3P
X55 BEIFÄHRERTUR & SCHALTER-FENSTERHEBER 7P
X56 KAROSSERIE-HINTEN & SCHALTER-FENSTERHEBER 7P
X57 KAROSSERIE-HINTEN & SCHALTER-FENSTERHEBER 7P
X58 KAROSSERIE-HINTEN & KLAPPE-RUECKWIND 9P (KW)
X59 BEIFÄHRERTUR & SCHALTER-FENSTERHEBER 9P
 - X60 KAROSSERIE-HINTEN & KLAPPE-RUECKWIND 4P (NB)
X61 DRUCKKNOPF-ABDECKUNG-VERDECK-LINKS 1P
X62 INSTRUMENTENFEL & KAROSSERIE-HINTEN 1P
X63 AUTOMATIKGETRIEBE & MANUEVENTIL 6P/12P
X65 DRUCKKNOPF-ABDECKUNG-VERDECK-RECHTS 1P
X66 KAROSSERIE-HINTEN & SCHALTER-ELEKTR-VERDECK 7P
X67 FÄHRERTUR & SCHALTER 537 7P (CNR10)
X68 KAROSSERIE-HINTEN & ELEKTR-VERDECK 6P
X69 INSTRUMENTENFEL & RADIO 26P
 - X72 FÄHRERTUR & SCHALTER-SPIEGEL 9P
X73 MOTOR & STEUERGERÄT-SLURZEIT 7P
X76 KAROSSERIE-VORN & GEBER-DREHZÄHL-RBS 2P
X77 KAROSSERIE-VORN & GEBER-DREHZÄHL-RBS 2P
X78 KAROSSERIE-HINTEN & GEBER-DREHZÄHL-RBS 2P
X79 KAROSSERIE-HINTEN & GEBER-DREHZÄHL-RBS 2P
 - X84 KAROSSERIE-HINTEN & LESELEUCHE-HINTEN 4P
X86 KAROSSERIE-VORN & SCHALTER-TEMP.-KUEHMITTEL 3P
X87 MOTOR & GENERATOR 2P (DIESEL)
X88 KAROSSERIE-VORN & HYDROREGGAT 4P (RBS)
X89 KAROSSERIE-VORN & HYDROREGGAT 15P (RBS)
 - X91 INSTRUMENTENFEL & KONTAKTEINHEIT 8P
X92 KONTAKTEINHEIT & AIRBAG-EINHEIT-FÄHRER 2P
X93 KONTAKTEINHEIT & AIRBAG-EINHEIT-BEIFÄHRER 2P
X95 KONTAKTEINHEIT & SCHALTER-SIGNALHORN 2P
X96 AT & GEBER P38 2P
- SOCKET-TRAILER 13P
MULTEC & IGNITION DISTRIBUTOR 4P
INSTRUMENT PANEL & BODY-FRONT 31P
INSTRUMENT PANEL & ENGINE 6P/11P
INSTRUMENT PANEL & BODY-REAR 64P
INSTRUMENT PANEL & AIR CONDITIONING 6P
INSTRUMENT PANEL & MOT/MUL/SIM 4P
INSTRUMENT PANEL & MOT/MUL/SIM 4P
- MULTEC & INJECTION VALVES-FUEL 15P
MULTEC & PUMP-SECONDARY AIR 3P
DIAGNOSTIC LINK 10P (IN FUSE BOX)
ENGINE & MOT/MUL/SIM 2P
OCTAVE NUMBER 3P
ENGINE & MOTRONIC 3P (CZONE)
SIMTEC & PUMP SECONDARY AIR (INTAKE 2P)
INSTRUMENT PANEL & D. UNIT-CLOCK/TID/MID 12P
- INSTRUMENT PANEL & DISPLAY UNIT-MID 26P
INSTRUMENT PANEL & INSTRUMENT 16P
INSTRUMENT PANEL & INSTRUMENT 12P
INSTRUMENT PANEL & SWITCH-MID 4P
ENGINE & MOTRONIC 2P
MOT/MUL & AUTOMATIC TRANSMISSION 4P/SPIC20XE
INSTRUMENT PANEL & AUTOMATIC TRANSMISSION 8P
- INSTRUMENT PANEL & SENSOR-TEMPERATURE-KAT 2P
BODY-REAR & DRIVER DOOR 30P
DRIVER DOOR & SWITCH 537 9P
BODY-REAR & DOOR-REAR-LEFT 3P/9P
BODY-REAR & CO-DRIVER DOOR 30P
ENGINE & CONTROL UNIT-SOLENOID VALVE-FUEL 3P
BODY-REAR & DOOR-REAR-RIGHT 3P/9P
DRIVER DOOR & SWITCH 537 2P
- BODY-REAR & TAIL GATE 4P (KW)
BODY-REAR & TAIL GATE 5P (NB)
BODY-REAR & LIC.TRUNK 4P (NB)
BODY & SOCKET TRAILER 9P
ENGINE & SWITCH-AUTOMATIC TRASH. 7P/10P
DRIVER DOOR & SWITCH-WINDOW LIFTER 9P
- DRIVER DOOR & OUTSIDE MIRROR 6P
CO-DRIVER DOOR & OUTSIDE MIRROR 6P
DRIVER DOOR & SWITCH 537 7P (CNR10)
CODE 3P
CO-DRIVER DOOR & SWITCH-WINDOW LIFTER 7P
BODY-REAR & SWITCH-WINDOW LIFTER 7P
BODY-REAR & SWITCH-WINDOW LIFTER 7P
BODY-REAR & TAIL GATE 9P (KW)
CO-DRIVER DOOR & SWITCH-WINDOW LIFTER 9P
- BODY-REAR & TAIL GATE 4P (NB)
PUSH BUTTON-COVER-POWER SOFT TOP-LEFT 1P
INSTRUMENT PANEL & BODY-REAR 1P
AUTOMATIC TRASH. & SOLENOID VALVE 6P/12P
PUSH BUTTON-COVER-POWER SOFT TOP-RIGHT 1P
BODY-REAR SWITCH-POWER SOFT TOP 7P
DRIVER DOOR & SWITCH 537 7P (CNR10)
BODY-REAR & POWER SOFT TOP 6P
INSTRUMENT PANEL & RADIO 26P
- DRIVER DOOR & SWITCH-MIRROR 9P
ENGINE & CONTROL UNIT-GLDQ TIME 7P
BODY-FRONT & SENSOR-REVOLUTION-RBS 2P
BODY-FRONT & SENSOR-REVOLUTION-RBS 2P
BODY-REAR & SENSOR-REVOLUTION-RBS 2P
BODY-REAR & SENSOR-REVOLUTION-RBS 2P
- BODY-REAR & READING LAMPS-REAR 4P
BODY-FRONT & SWITCH-TEMPERATURE-COOLANT 3P
ENGINE & GENERATOR 2P (DIESEL)
BODY-FRONT & HYDROREGGATE 4P (RBS)
BODY-FRONT & HYDROREGGATE 15P (RBS)
- INSTRUMENT PANEL & CONTACT UNIT 8P
CONTACT UNIT & AIRBAG UNIT-DRIVER 2P
CONTACT UNIT & AIRBAG UNIT-CO-DRIVER 2P
CONTACT UNIT & SWITCH-SIGNAL HORN 2P
AT & SENSOR P38 2P

* = NICHT GEZEICHNET/NOT SHOWN



- 1 BLINKLICHT LINKS
TURN SIGNAL LAMP LEFT
- 2 NEBELSCHLUSSLEUCHE
FOG LAMP REAR
- 3 MASSE FUER 1-8 KL-31
GROUND FOR 1-8 KL-31
- 4 BLINKLICHT RECHTS
TURN SIGNAL LAMP RIGHT
- 5 SCHLUSSLICHT RECHTS
TAIL LAMP RIGHT
- 6 BREMSLICHT
STOP LAMPS
- 7 SCHLUSSLICHT LINKS
TAIL LAMP LEFT
- 8 -----
- 9 STROMVERSORGUNG KL-30
POWER SUPPLY BATTERY PLUS
- 10 -----
- 11 -----
- 12 -----
- 13 MASSE FUER 9-13 KL-31
GROUND FOR 9-13 KL-31



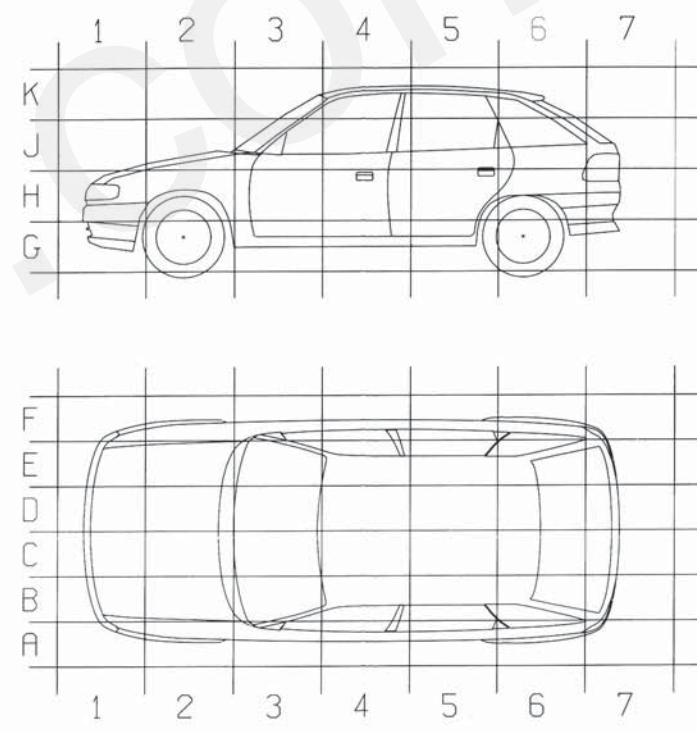
- K1.3.6.7.8
- K10.12.18.25.28
- K30.35.51.52.58
- K59.60.63.67.68
- K77.79.80.82.88.97
- K100.104.105.106
- V10



TEILEANORDNUNG / PARTS INSTALLATION

STEUERGERÄTE, RELAIS / CONTROL UNITS, RELAYS

TEILE	PARTS	LHD	RHD	EINBAUORT	LOCATION	WEITERE INFORMATION FLURTHER INFORMATION		
						BLATT SHEET	BILD PICTURE	POSITION
K1	RELAIS-HECKSCHEIBE-HEIZBHR	B 3 H	E 3 H	SICHERUNGSKASTEN	FUSE BOX	25	A	8
K5	RELAIS-NEBELSCHEINERFER	B 3 H	E 3 H	SICHERUNGSKASTEN	FUSE BOX	25	A	4
K6	RELAIS-KLIMMPLATZ	B 3 H	E 3 H	SICHERUNGSKASTEN	FUSE BOX	25	A	6
K8	RELAIS-INTERVALL-WISCHER,FRONTSCHIEBE	B 3 H	E 3 H	SICHERUNGSKASTEN	FUSE BOX	25	A	7
K10	BLINDGEISSER	B 3 H	E 3 H	SICHERUNGSKASTEN	FUSE BOX	25	A	2
K12	RELAIS-SEKUNDARLUFT-EINBLASUNG	C 2 J	C 2 J	RELAISKASTEN,ANDEINBRU	RELAY BOX,WHEELHOUSE	-	-	-
K18	RELAIS-SIGNALHORN (NUR BEI AIRBAG)	C 2 J	C 2 J	RELAISKASTEN,SICHERUNGSKASTEN	RELAY BOX,FUSE BOX	25	A	10
K20	ZUENDUNGSPULE - ZUENDSPULE	B 2 H	B 2 H	AN ZUENDSPULE	AT IGNITION COIL	-	-	-
K25	RELAIS-GLUEHZEIT	B 2 H	B 2 H	RELAISKASTEN,ANDEINBRU	RELAY BOX,WHEELHOUSE	26	E	2
K26	RELAIS-GEBLAESE-KUEHLER	B 3 H	E 3 H	HINTER SICHERUNGSKASTEN	BEHIND FUSE BOX	20	A	16
K30	RELAIS-INTERVALL-WISCHER,HECKSCHEIBE	B 3 H	E 3 H	SICHERUNGSKASTEN	FUSE BOX	25	A	3
K31	STEUERGERNET-AIRBAG	C 4 H	C 4 H	HINTER VERKLEIDUNG-MITTELKONSOLE	BEHIND MOULDING-CENTER CONSOLE	25	A	1
K35	ZEITRELAIS-REGENSPUEGEL-HEIZBHR	F 3 H	F 3 H	HINTER VERKLEIDUNG-FUSSRAUM,SEITLICH	BEHIND MOULDING-LEG ROOM-SIDE	20	F	4
K37	STEUERGERNET-ZENTRALVERriegELUNG	F 3 H	F 3 H	HINTER VERKLEIDUNG-FUSSRAUM,SEITLICH	BEHIND MOULDING-LEG ROOM-SIDE	25	A	1
K51	RELAIS-GEBLAESE-KUEHLER	B 3 H	E 3 H	HINTER SICHERUNGSKASTEN	BEHIND FUSE BOX	25/26	AD	14/1
K52	RELAIS-GEBLAESE-KUEHLER	B 3 H	E 3 H	HINTER SICHERUNGSKASTEN	BEHIND FUSE BOX	25	A	17
K57	STEUERGERNET-MULTI-TEC	F 3 H	F 3 H	HINTER VERKLEIDUNG-FUSSRAUM,SEITLICH	BEHIND MOULDING-LEG ROOM-SIDE	20	F	2
K58	RELAIS-PUMPE-KRAFTSTOFF (MUL.)	F 3 H	F 3 H	HINTER VERKLEIDUNG-FUSSRAUM,SEITLICH	BEHIND MOULDING-LEG ROOM-SIDE	20	F	7
K59	RELAIS-TAGESFAHLT	B 3 J	E 3 J	AN FILTER-LENSPUELE	AT BRACKET-STEERING COLUMN	25	C	2
K60	RELAIS-KOMPRESSOR-KLIMMPLATZ	C 2 J	C 2 J	RELAISKASTEN-STIRNwand	RELAY BOX-DASH PANEL	26	D	5
K61	STEUERGERNET-MOTRONIC	F 3 H	F 3 H	HINTER VERKLEIDUNG-FUSSRAUM,SEITLICH	BEHIND MOULDING-LEG ROOM-SIDE	20	F	2
K63	RELAIS-FINNFIRE	C 2 J	C 2 J	HINTER VERKLEIDUNG-FUSSRAUM,SEITLICH	RELAY BOX-DASH PANEL	26	D	3
K67	RELAIS-GEBLAESE-KUEHLER (FC)	B 3 H	E 3 H	HINTER SICHERUNGSKASTEN	BEHIND FUSE BOX	25	A	13
K67	RELAIS-GEBLAESE-KUEHLER (TD)	C 2 J	C 2 J	HINTER VERKLEIDUNG-FUSSRAUM,SEITLICH	RELAY BOX-DASH PANEL	26	D	4
K68	RELAIS-EINSPRITZUNG, KRAFTSTOFF (MOT)	F 3 H	F 3 H	HINTER VERKLEIDUNG-FUSSRAUM,SEITLICH	BEHIND MOULDING-LEG ROOM-SIDE	20	F	2
K69	STEUERGERNET-SIMTEC	F 3 H	F 3 H	HINTER VERKLEIDUNG-FUSSRAUM,SEITLICH	BEHIND MOULDING-LEG ROOM-SIDE	20	F	2
K76	STEUERGERNET-GLUEHZEIT	F 3 H	F 3 H	HINTER VERKLEIDUNG-FUSSRAUM,SEITLICH	BEHIND MOULDING-LEG ROOM-SIDE	26	F	2
K77	RELAIS-GLUEHSTIFTKERZEN	F 3 H	F 3 H	HINTER VERKLEIDUNG-FUSSRAUM,SEITLICH	BEHIND MOULDING-LEG ROOM-SIDE	26	F	1
K80	RELAIS-FILTERHEIZUNG	B 2 H	B 2 H	RELAISKASTEN,ANDEINBRU	RELAY BOX,WHEELHOUSE	20	E	4
K82	RELAIS-DREHZAHLMOTOR (D)	B 2 H	B 2 H	RELAISKASTEN,ANDEINBRU	RELAY BOX,WHEELHOUSE	20	E	1
K85	STEUERGERNET-AUTOMATGETRIEBE	B 3 H	B 3 H	ZWISCHEN STIRNwand UND HANDSCHUHFACH	BEHIND MOULDING-LEG ROOM-SIDE	20	E	1
K88	STEUERGERNET-TEMPERATUR-KONVERTER,KATALYSATOR	E 3 J	E 3 J	AN FILTER-LENSPUELE	AT BRACKET-STEERING COLUMN	25	C	2
K89	RELAIS-NEBELSCHLUSSLEUCHE	B 3 H	E 3 H	SICHERUNGSKASTEN	FUSE BOX	25	A	5
K94	STEUERGERNET-DIEBSTAHWARNPLATZ	F 3 H	F 3 H	HINTER VERKLEIDUNG-FUSSRAUM,SEITLICH	BEHIND MOULDING-LEG ROOM-SIDE	26	F	5
K97	ZEITRELAIS-WASCHERPUMPE,SCHENNER	B 3 H	E 3 H	SICHERUNGSKASTEN	FUSE BOX	25	A	11
K100	RELAIS-SICHERHEITSSCHALTER	B 3 H	E 3 H	HINTER SICHERUNGSKASTEN	BEHIND FUSE BOX	25	B	18
K104	RELAIS-HYDRAULIKPUMPE	F 6 H	F 6 H	HINTER VERKLEIDUNG-HECKARRUM	BEHIND PANEL-TRUNK COMPARTMENT	26	G	10
K105	RELAIS-HYDRAULIKPUMPE	F 6 H	F 6 H	HINTER VERKLEIDUNG-HECKARRUM	BEHIND PANEL-TRUNK COMPARTMENT	30	G	2
K106	RELAIS-EINSCHALTSPERRE	F 6 H	F 6 H	HINTER VERKLEIDUNG-HECKARRUM	BEHIND PANEL-TRUNK COMPARTMENT	31	G	3
H19	WARNSUMMER-SCHENNER,EINSCHALT-KONTROLLE	B 3 H	E 3 H	SICHERUNGSKASTEN	FUSE BOX	25	A	9
H27	WARNSUMMER-SICHERHEITSKONTROLLE	B 3 J	E 3 J	AN FILTER-LENSPUELE	AT BRACKET-STEERING COLUMN	-	-	-
P21	GEBER-HEGSTRECKE	C 3 J	C 3 J	IM INSTRUMENT	IN INSTRUMENT	-	-	-
P25	GEBER-GLUEHPENKONTROLLE	E 3 H	B 3 H	GEBER-HANDSCHUHKASTEN	ABOVE GLOVE BOX	-	-	-
U4-B	STEUERGERNET-ABS	B 2 H	B 2 H	IM HYDROGREGAT	IN HYDROGREGAT	-	-	-
U20	KONTAKTLEINHEIT-AIRBAG	C 3 J	C 3 J	IM LENKRAD	IN STEERING WHEEL	-	-	-
V10	DIODEN-KASTEN-EINSCHALTSPERRE	F 6 H	F 6 H	HINTER VERKLEIDUNG-HECKARRUM	BEHIND PANEL-TRUNK COMPARTMENT	26	G	4
Y47	HUBMAGNET PBSL	D 3 G	D 3 G	AN WHEELHEBEL	AT SELECTOR LEVER	-	-	-



SICHERUNGEN / FUSES

F1-F28 SICHERUNGEN	FUSES	LHD	RHD	EINBAUORT	LOCATION	BLATT	BILD	POSITION
F30	SICHERUNG-FILTERHEIZUNG	B 2 H	B 2 H	RELAISKASTEN,ANDEINBRU	RELAY BOX,WHEELHOUSE	26	E	3b
F41	SICHERUNG-GLUEHSTIFTKERZEN (MXX1)	B 2 H	B 2 H	RELAISKASTEN,ANDEINBRU	RELAY BOX,WHEELHOUSE	26	E	3a
F44	SICHERUNG-HYDRAULIKPUMPE (EFC)	B 3 H	E 3 H	HINTER SICHERUNGSKASTEN	BEHIND FUSE BOX	25	B	16
F45	SICHERUNG-FINNFIREN	C 2 J	C 2 J	RELAISKASTEN-STIRNwand	RELAY BOX-DASH PANEL	26	D	3
F46	SICHERUNG-MOTOR-STEUERGERNET	F 3 H	F 3 H	HINTER VERKLEIDUNG-FUSSRAUM,SEITLICH	BEHIND MOULDING-LEG ROOM-SIDE	20	F	8
F54	SICHERUNG-KLIMMPLATZ	C 2 J	C 2 J	RELAISKASTEN-STIRNwand	RELAY BOX-DASH PANEL	26	D	2b

STECKVERBINDUNGEN KABELSPATZ / PLUG CONNECTIONS WIRING HARNESSES

X4	INSTRUMENTPANEL & KROSSERIE,VORN 31P	INSTRUMENT PANEL & BODY,FRONT 31P	LHD	RHD	EINBAUORT	LOCATION	BLATT	BILD	POSITION
X5	INSTRUMENTPANEL & MOTOR 6P/11P	INSTRUMENT PANEL & ENGINE 6P/11P	A 3 G	A 3 G	HINTER VERKLEIDUNG-FUSSRAUM,SEITLICH	BEHIND MOULDING-LEG ROOM-SIDE	-	-	-
X6	INSTRUMENTPANEL & KROSSERIE,HINTEN 64P	INSTRUMENT PANEL & BODY,REAR 64P	A 3 G	A 3 G	HINTER VERKLEIDUNG-FUSSRAUM,SEITLICH	BEHIND MOULDING-LEG ROOM-SIDE	-	-	-
X8	INSTRUMENTPANEL & MOT/MUL/SIM 4P	INSTRUMENT PANEL & MOT/MUL/SIM 4P	F 3 H	F 3 H	HINTER VERKLEIDUNG-FUSSRAUM,SEITLICH	BEHIND MOULDING-LEG ROOM-SIDE	-	-	-
X9	INSTRUMENTPANEL & MOT/MUL/SIM 5P	INSTRUMENT PANEL & MOT/MUL/SIM 5P	F 3 H	F 3 H	HINTER VERKLEIDUNG-FUSSRAUM,SEITLICH	BEHIND MOULDING-LEG ROOM-SIDE	-	-	-
X13	DIAGNOSE 10P	DIAGNOSTIC LINK 10P	B 3 H	E 3 H	IM SICHERUNGSKASTEN	IN FUSE BOX	-	-	-
X14	MOTOR & MOT/MUL/SIM 2P	ENGINE & MOT/MUL/SIM 2P	C 2 H	C 2 H	AN MOTOR	AT ENGINE	-	-	-
X15	OKTANZHL. 3P	OCTANE NUMBER 3P	B 2 J	B 2 J	AN FILTER-KUEHLWASSERANLAGE/LOCHBEHELTER	AT BRACKET-SURGE TANK	-	-	-
X16	MOTOR & MOTRONIC 3P (EZONE)	ENGINE & MOTRONIC 3P (EZONE)	C 2 H	C 2 H	AN MOTOR	AT ENGINE	-	-	-
X26	MULTI-TEC & AT 4P/5P(EZONE)	MULTI-TEC & AT 4P/5P(EZONE)	D 2 H	D 2 H	MOTORARRUM	ENGINE COMPARTMENT	-	-	-
X27	INSTRUMENTPANEL & AT 8P	INSTRUMENT PANEL & AT 8P	F 3 H	F 3 H	HINTER VERKLEIDUNG-FUSSRAUM,SEITLICH	BEHIND MOULDING-LEG ROOM-SIDE	-	-	-
X45	KROSSERIE,HINTEN & STECKDOESE,ANWENGER 9P	BODY,REAR & SOCKET,TRAVELER 9P	C 7 H	C 7 H	HINTER VERKLEIDUNG-HECKARRUM	BEHIND PANEL-TRUNK COMPARTMENT	-	-	-
X63	AT & KNOEVENFLE 6P/12P	AT & SOLENOID VALVES 6P/12P	C 2 H	C 2 H	MOTORARRUM	ENGINE COMPARTMENT	-	-	-
X73	MOTOR & STEUERGERNET-GLUEHZEIT 7P	ENGINE & CONTROL UNIT-GLW TIME 7P	E 2 J	E 2 J	ANDEINBRU	WHEELHOUSE	-	-	-
X84	KROSSERIE,HINTEN & LESELEUCHTEN,HINTEN 4P	BODY,REAR & READING LAMPS,REAR 4P	A 6 H	A 6 H	HINTER VERKLEIDUNG B-SPIEULE	BEHIND PANEL B-COLUMN	-	-	-

TEILEANORDNUNG / PARTS INSTALLATION

BILD A / ILLUSTRATION A

SICHERUNGSKASTEN / FUSE BOX

POS.	KABELSATZSTECKER KENNFARBE	POS.	PLUGCONNECTION WIRING HARNESS COLOR IDENTIFICATION
H19	9 OHNE	9	WITHOUT
K1	8 OHNE	8	WITHOUT
K5	4 OHNE	4	WITHOUT
K8	7 OHNE	7	WITHOUT
K10	2 OHNE	2	WITHOUT
K30	3 OHNE	3	WITHOUT
K35	1 OHNE	1	WITHOUT
K89	5 OHNE	5	WITHOUT
X13	18 OHNE	18	WITHOUT
K16	10 OHNE	10	WITHOUT
K37	11 OHNE	11	WITHOUT
K6	6 OHNE	6	WITHOUT
Pos.	12 NICHT BELEGT	12	NOT OCCUPIED

**RELAISTRÄGER HINTER SICHERUNGSKASTEN /
BRACKET-RELAY BEHIND FUSE BOX**

K26	16 GRAU & KLIMAANLAGE	16	GREY & AIR CONDITIONING
K51	14 GRÜN & KLIMAANLAGE	14	GREEN & AIR CONDITIONING
K52	17 SCHWARZ & KLIMAANLAGE	17	BLACK & AIR CONDITIONING
K67	13 GRÜN & KLIMAANLAGE	13	GREEN & AIR CONDITIONING
Pos.	15 NICHT BELEGT	15	NOT OCCUPIED

& = MIT AUSSTATTUNG / WITH EQUIPMENT

BILD B / ILLUSTRATION B

**RELAISTRÄGER HINTER SICHERUNGSKASTEN /
BRACKET-RELAY BEHIND FUSE BOX
ABWEICHUNG CABRIO / DIFFERENCE CONVERTIBLE**

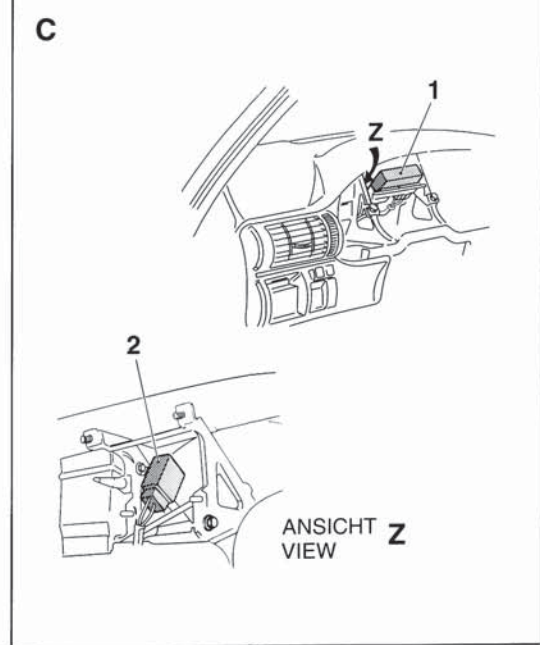
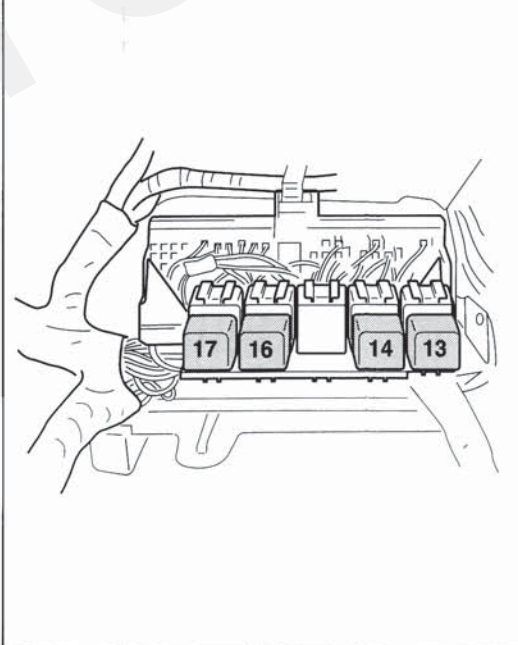
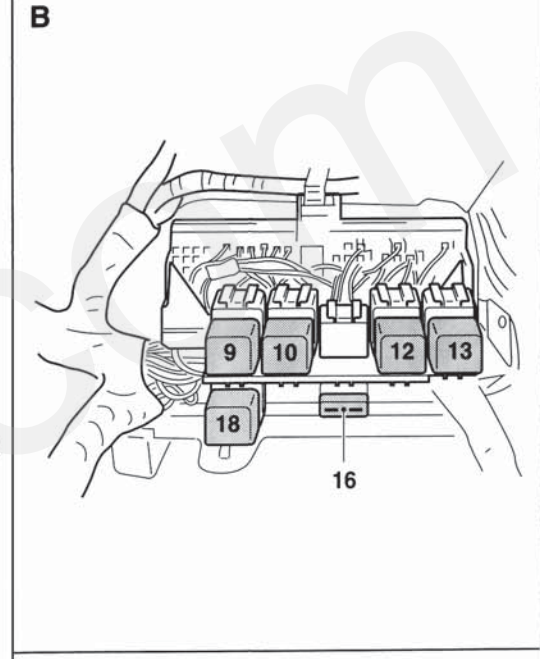
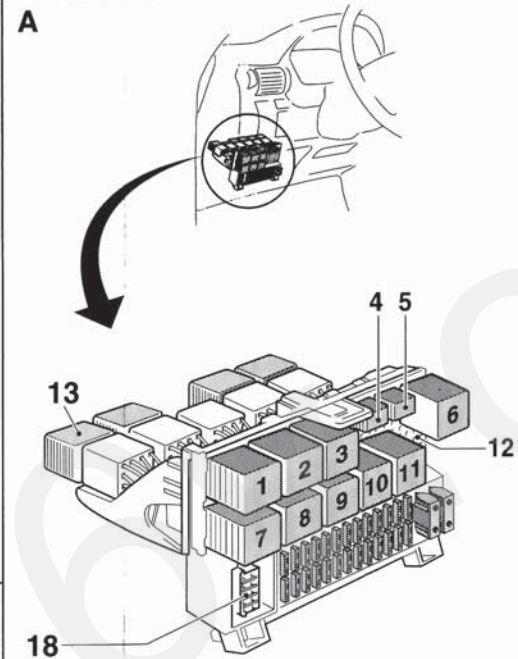
F44	16 GRÜN	16	GREEN
K100	18 ROT	18	RED

BILD C / ILLUSTRATION C

**HALTER-LENKSÄULE /
BRACKET STEERING-COLUMN**

POS.	KABELSATZSTECKER KENNFARBE	POS.	PLUGCONNECTION WIRING HARNESS COLOR IDENTIFICATION
K59	2 OHNE & TAGESFAHRLICHT	2	WITHOUT & DAY RUNNINGLIGHT
K88	2 GRAU & JAPAN	2	GREY & JAPAN
H27	1 OHNE	1	WITHOUT

& = MIT AUSSTATTUNG / WITH EQUIPMENT



TEILEANORDNUNG / PARTS INSTALLATION

BILD D / ILLUSTRATION D

RELAISKASTEN STRICHWAND /
RELAY BOX DASH PANEL

POS.	KABELSATZSTECKER KENNFARBE	POS.	PLUGCONNECTION WIRING HARNESS COLOR IDENTIFICATION
F45	2a SCHWARZ & FANFARE	2a	BLACK & TRUMPET HORN
F54	2b SCHWARZ & KLIMAAANLAGE	2b	BLACK & AIR CONDITIONING
K51	1 GRÜN & MOTOR 17 DT & MOTOR X 17 DTL	1	GREEN & ENGINE 17 DT & ENGINE X 17 DTL
K60	5 GRÜN & KLIMAAANLAGE	5	GREEN & AIR CONDITIONING
K63	3 GRÜN & FANFARE	3	GREEN & TRUMPET HORN
K67	4 DUNKELBLAU & MOTOR 17 DT	4	DARK BLUE & ENGINE 17 DT

& = MIT AUSSTATTUNG / WITH EQUIPMENT

BILD E / ILLUSTRATION E

RELAISKASTEN RADEINBAU /
RELAY BOX WHEELHOUSE

POS.	KABELSATZSTECKER KENNFARBE	POS.	PLUGCONNECTION WIRING HARNESS COLOR IDENTIFICATION
MOTOR X 17 DTL		ENGINE X 17 DTL	
F36	3b SCHWARZ	3b	BLACK
F41	3a SCHWARZ	3a	BLACK
K25	2 SCHWARZ	2	BLACK
K80	4 GRÜN	4	GREEN
K82	1 SCHWARZ	1	BLACK
MOTOR 17 DT		ENGINE 17 DT	
F36	3b SCHWARZ	3b	BLACK
F41	3a SCHWARZ	3a	BLACK
K80	4 GRÜN	4	GREEN
MOTOR X 16 XEL X 20 XEV		ENGINE X 16 XEL X 20 XEV	
F49	3a SCHWARZ	3a	BLACK
K12	4 BRAUN	4	BROWN

& = MIT AUSSTATTUNG / WITH EQUIPMENT

BILD F / ILLUSTRATION F

HINTER VERKLEIDUNG-FUSSRAUM, RECHTS /
BEHIND MOULDING-LEG ROOM, RIGHT

POS.	KABELSATZSTECKER KENNFARBE	POS.	PLUGCONNECTION WIRING HARNESS COLOR IDENTIFICATION
MOTOR C 20 NE		ENGINE C 20 NE	
F46	8 SCHWARZ	8	BLACK
K37	ALLE MOTOREN 4 OHNE & ZENTRAL- VERRIEGELUNG	ALLE ENGINES 4 WITHOUT & CENTRAL & LOCKING	
MOTOR C 14 NZ, X 16 SZ, X 16 SZR 16 LZ 2, C 16 NZ, X 14 XE		ENGINE C 14 NZ, X 16 SZ, X 16 SZR 16 LZ 2, C 16 NZ, X 14 XE	
K57	2 OHNE	2 WITHOUT	
MOTOR 14 SE, C 14 NZ, X 16 SZR C 14 SE, 16 LZ 2, C 16 NZ, X 14 XE, X 16 SZ, X 16 XEL		ENGINE 14 SE, C 14 NZ, X 16 SZR C 14 SE, 16 LZ 2, C 16 NZ, X 14 XE, X 16 SZ, X 16 XEL	
K58	7 VIOLETT	7 VIOLETT	
MOTOR 18 SE, C 20 XE, C 20 NE OHNE		ENGINE 18 SE, C 20 XE, C 20 NE WITHOUT	
K61	2 OHNE	2 WITHOUT	
MOTOR 18 SE, C 18 XEL, C 20 XE, C 20 NE		ENGINE 18 SE, C 18 XEL, C 20 XE, C 20 NE	
K68	7 SCHWARZ	7 BLACK	
MOTOR C 18 XEL OHNE		ENGINE C 18 XEL WITHOUT	
K69	2 OHNE	2 WITHOUT	
MOTOR 17 DT OHNE		ENGINE 17 DT WITHOUT	
K76	2 GELB	2 YELLOW	
K77	3 NICHT BELEGT	3 NOT OCCUPIED	
ALLE MOTOREN OHNE & DIEBSTAHL- WARNANLAGE		ALLE ENGINES WITHOUT & ANTI-THEFT- WARNING	
K94	5 OHNE	5 WITHOUT	
MOTOR X 20 XEV, X 18 XE		ENGINE X 20 XEV, X 18 XE	
K43	6 VIOLETT	6 VIOLETT	
K44	7 VIOLETT	7 VIOLETT	

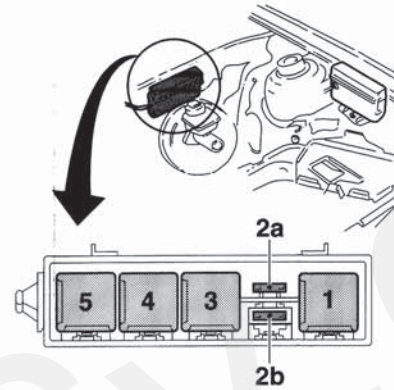
& = MIT AUSSTATTUNG / WITH EQUIPMENT

BILD G / ILLUSTRATION G

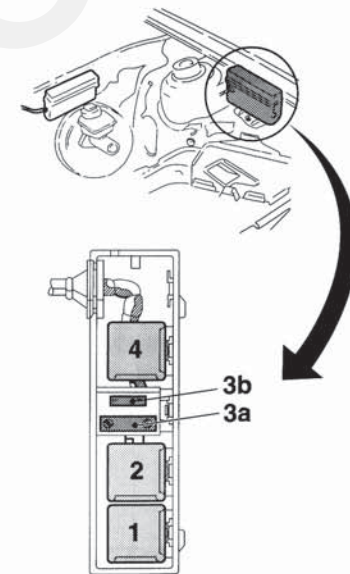
RELAISTRÄGER HINTER VERKLEIDUNG-HECKRAUM, RECHTS /
CARRIER-RELAY BEHIND PANEL-TRUNK COMPARTMENT
NUR CABRIO / ONLY CONVERTIBLE

POS.	KABELSATZSTECKER KENNFARBE	POS.	PLUGCONNECTION WIRING HARNESS COLOR IDENTIFICATION
K104	1 ROT	1	RED
K105	2 BLAU	2	BLUE
K106	3 GRÜN	3	GREEN
V10	4 SCHWARZ	4	BLACK
V12	6 OHNE	6	WITHOUT
5	ISOLIERSCHLAUCH	5	ISOLATIONHOSE

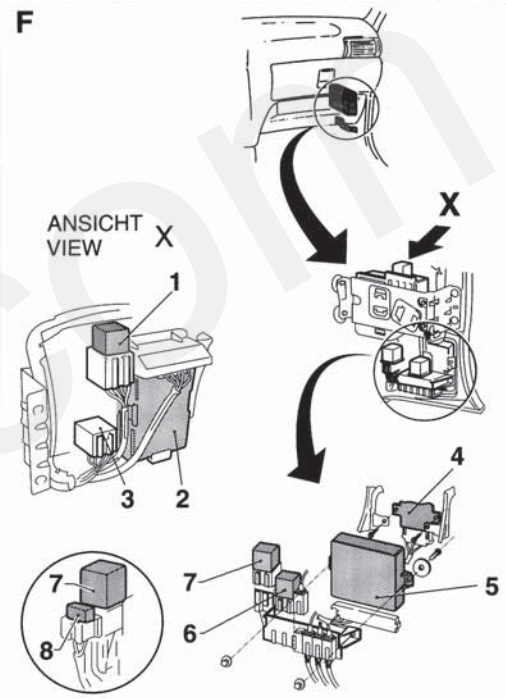
D



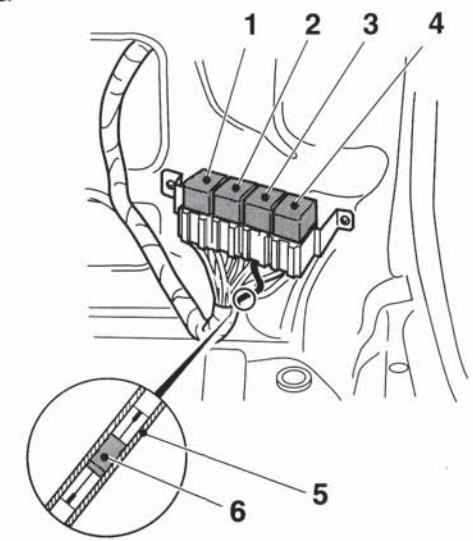
E



F



G



**ZUSÄTZLICHE HINWEISE ZU RELAIS/
ADDITIONAL INFORMATION TO RELAIS**

Referenzliste / Reference list

PRODUKTION		T + Z	
TEILE-NR.		TEILE-NR.	KATALOG-NR.

PRODUCTION		P + A	
PART-NO.		PART-NO.	CATALOG-NO.

H19	90 464 777	90 240 664	12 28 709
K1	03 447 012	90 464 759	62 38 522
K5	90 229 206	90 274 683	12 38 534
K6	90 376 920	90 376 920	12 38 635
K8	90 069 864	90 069 864	12 38 550
K10	90 055 543	90 055 543	12 26 932
K10 MIT / WITH AZV			
	90 040 385	90 506 697	12 26 940
K12	90 491 314	90 491 314	62 38 515
K18	03 447 012	03 447 012	12 38 611
K26	90 060 264	90 060 264	12 38 554
K30	90 240 092	90 240 092	12 38 598
K35	90 159 406	90 185 120	12 38 580
K43	90 459 642	90 459 642	62 38 514
K44	90 459 642	90 459 642	62 38 514
K51	03 447 012	03 447 012	12 38 611
K52	90 191 753	90 148 857	12 38 571
K58	90 464 759	90 376 920	12 38 635
K60	03 447 012	03 447 012	12 38 611
K63	03 447 012	03 447 012	12 38 611
K67 NUR BEI 17 DT/ ONLY WITH 17 DT			
	90 450 189	90 450 189	62 38 516
K67 NUR BEI KLIMAAANLAGE / ONLY WITH AIRCONDITIONING			
	03 447 012	03 447 012	12 38 611
K68	90 378 651	90 378 651	12 38 966
K77	90 226 846	90 226 846	12 38 612
K79	90 320 276	90 320 276	12 38 613
K80	03 447 012	03 447 012	12 38 611
K82	90 274 681	90 347 661	12 38 619
K88	90 357 227	90 458 242	62 38 321
K89	90 414 477	90 511 443	62 38 967
K97	90 452 402	90 452 402	62 38 521
K100		90 392 691	12 38 963
K102	90 356 885	90 356 885	12 37 405
K104		90 392 691	12 38 963
K105		90 392 691	12 38 963
K106		90 392 691	12 38 963
V10		90 392 708	12 40 330
V12		90 443 082	12 38 512

TEILENUMMERN UND KATALOGNUMMERN STAND BEI DRUCKLEGUNG.
WEITERE INFORMATIONEN SIEHE T & Z KATALOG.

PARTNUMBERS AND CATALOGNUMBERS CORRECT WHEN PRINTED.
MORE INFORMATION SHOWS P & A CATALOG.