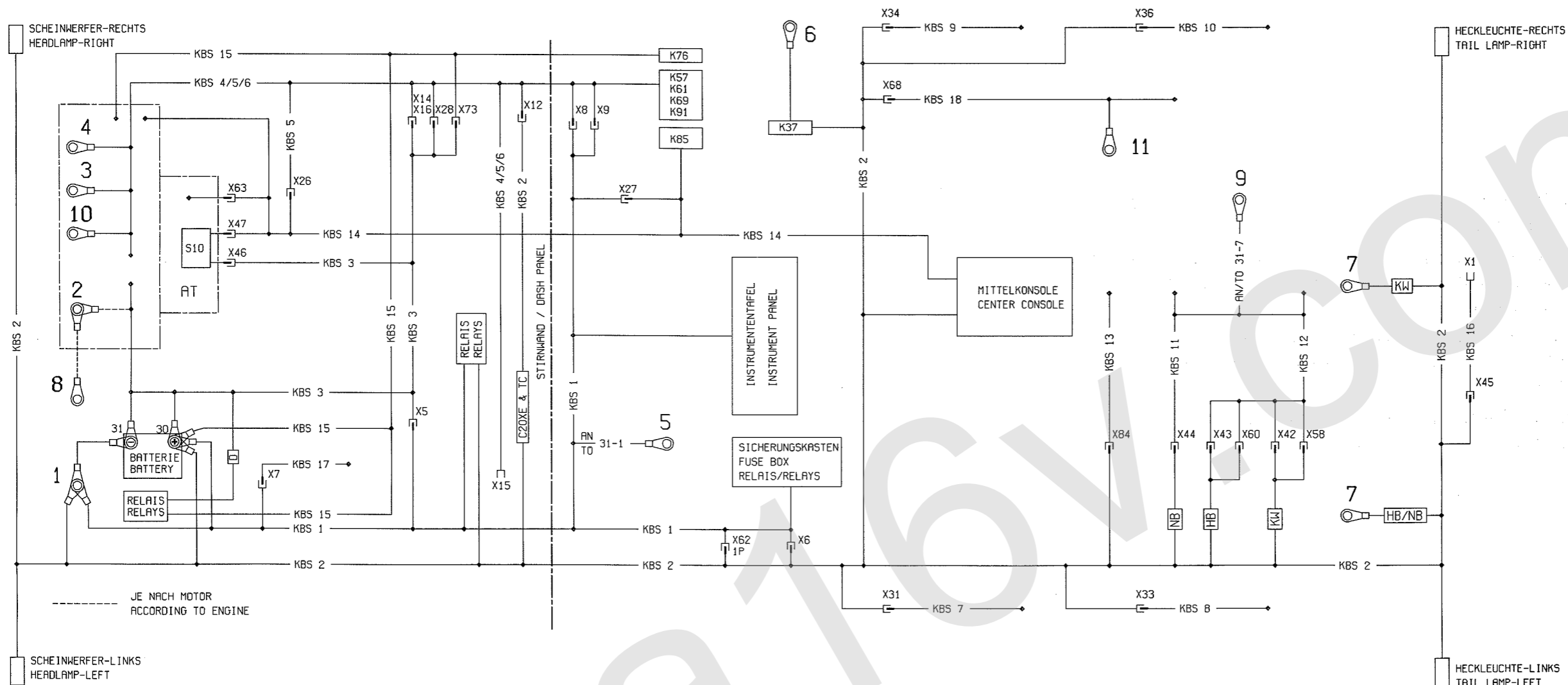


KABELSATZSCHEMA / WIRING HARNESS DIAGRAM



MASSEPUNKTE 31- GROUND POINTS

- | | |
|-------------------------------------|--------------------------------|
| 1 = KAROSSERIE-VORN.LINKS | BODY-FRONT.LEFT |
| 2 = MOTOR | ENGINE |
| 3 = MOTOR | ENGINE |
| 4 = MOTOR | ENGINE |
| 5 = HALTER-LENKSAEULE | BRACKET-STEERING COLUMN |
| 6 = A-SAEULE,RECHTS | A-PILLAR,RIGHT |
| 7 = KAROSSERIE-HINTEN,LINKS (HB/NB) | BODY-REAR.LEFT (HB/NB) |
| 7 = KAROSSERIE-HINTEN,MITTE (KW) | BODY-REAR,CENTER (KW) |
| 8 = KAROSSERIE | BODY |
| 9 = KLAPPE-RUECKWAND | TAIL GATE |
| 10 = MOTOR (LAMBDA SONDE) | ENGINE (SENSOR OXYGEN EXHAUST) |
| 11 = KAROSSERIE-HINTEN,RECHTS (EFC) | BODY-REAR,RIGHT (EFC) |

KABELSAETZE (KBS) WIRING HARNESSES

- | | |
|--------------------------------------|------------------------------|
| KBS 1 = INSTRUMENTENTAFEL | INSTRUMENT PANEL |
| KBS 2 = KAROSSERIE | BODY |
| KBS 3 = MOTOR | ENGINE |
| KBS 4 = MULTEC-M | MULTEC-M |
| KBS 5 = MULTEC | MULTEC |
| KBS 6 = MOTRONIC/SIMTEC | MOTRONIC/SIMTEC |
| KBS 7 = FAHRERTUER | DRIVER DOOR |
| KBS 8 = TUER-HINTEN,LINKS | DOOR-REAR,LEFT |
| KBS 9 = BEIFAHRTUER | COODRIVER DOOR |
| KBS 10 = TUER-HINTEN,RECHTS | DOOR-REAR,RIGHT |
| KBS 11 = DECKEL-HECKRAUM (NB) | LID-TRUNK (NB) |
| KBS 12 = KLAPPE-RUECKWAND (HB/KW) | TAIL GATE (HB/KW) |
| KBS 13 = LESELEUCHE | READING LAMP |
| KBS 14 = AUTOMATIKGETRIEBE | AUTOMATIC TRANSMISSION |
| KBS 15 = STEUERGERAET-GLUEHZEIT (TD) | CONTROL UNIT-GLOW TIME (TD) |
| KBS 16 = STECKDOSE-ANHAENGER | SOCKET-TRAILER |
| KBS 17 = KLIMANLAGE | AIR CONDITIONING |
| KBS 18 = VERDECK-ELEKTR. (CABRID) | POWER SOFT TOP (CONVERTIBLE) |

GERÄTE / UNITS

- | | | |
|-----|----------------------------------|-------------------------------------|
| K37 | STEUERGERAET-ZENTRALVERRIEGELUNG | CONTROL UNIT-CENTRAL LOCK |
| K57 | STEUERGERAET-MULTEC | CONTROL UNIT-MULTEC |
| K61 | STEUERGERAET-MOTRONIC | CONTROL UNIT-MOTRONIC |
| K69 | STEUERGERAET-SIMTEC | CONTROL UNIT-SIMTEC |
| K76 | STEUERGERAET-GLUEHZEIT | CONTROL UNIT-GLOW TIME |
| K85 | STEUERGERAET-AUTOMATIKGETRIEBE | CONTROL UNIT-AUTOMATIC TRANSMISSION |
| K91 | STEUERGERAET-MULTEC-M | CONTROL UNIT-MULTEC-M |
| S10 | SCHALTER-AUTOMATIKGETRIEBE | SWITCH-AUTOMATIC TRANSMISSION |

STECKVERBINDUNGEN / CONNECTIONS

- X1 STECKDOSE-ANHÄNGER 7P
- X3 MULTITEC & ZUENDVERTEILER 4P
- X5 INSTRUMENTENTAFEL & MOTOR 30P
- X6 INSTRUMENTENTAFEL & KAROSSERIE 95P
- X7 INSTRUMENTENTAFEL & KLIMAPLANLAGE 8P
- X8 INSTRUMENTENTAFEL & MOT/MUL/SIM 2P
- X9 INSTRUMENTENTAFEL & MOT/MUL/SIM 9P

- X12 KAROSSERIE & MOTRONIC 10P (TC)
- X13 DIAGNOSE 10P (IN FUSE BOX)
- X14 MOTOR & MOT/MUL/SIM 2P
- X15 OKTANZAHL 3P
- X16 MOTOR & MOTRONIC 3P (C2ONE)
- X19 INSTRUMENTENTAFEL & UHR/T10/MID 12P

- X20 INSTRUMENTENTAFEL & MID 12P
- X21 INSTRUMENTENTAFEL & INSTRUMENT 16P
- X22 INSTRUMENTENTAFEL & INSTRUMENT 12P
- X24 INSTRUMENTENTAFEL & SCHALTER-MID 4P
- X26 MOT/MUL & AT 4P/SP(C2OXE)
- X27 INSTRUMENTENTAFEL & AT 8P
- X28 MOTOR & MOTRONIC 7P
- X29 INSTRUMENTENTAFEL & AT 4P
- X30 INSTRUMENTENTAFEL & GEBER-TEMPERATUR,KAT 2P

- X31 KAROSSERIE & FAHRERTUER 30P
- X33 KAROSSERIE & TUER-HINTEN,LINKS 3P
- X34 KAROSSERIE & BEIFAHRERTUER 30P
- X36 KAROSSERIE & TUER-HINTEN,RECHTS 3P

- X42 KAROSSERIE & KLAPPE, RUECKWAND 4P (KW)
- X43 KAROSSERIE & KLAPPE, RUECKWAND 5P (HB)
- X44 KAROSSERIE & DECKEL,HECKRAUM 4P (NB)
- X45 KAROSSERIE & STECKDOSE,ANHÄNGER 9P
- X46 MOTOR & SCHALTER-AT 7P
- X47 AT & SCHALTER-AT 4P
- X49 FAHRERTUER & SCHALTER-FENSTERHEBER 9P

- X50 CODIERUNG-NEBELSCHLUSSLEUCHE 6P
- X51 FAHRERTUER & AUSSENSPIEGEL 6P
- X52 BEIFAHRERTUER & AUSSENSPIEGEL 6P
- X53 FAHRERTUER & SCHALTER S37 7P
- X54 CODIERUNG 3P
- X55 BEIFAHRERTUER & SCHALTER FENSTERHEBER 7P
- X56 KAROSSERIE & SCHALTER FENSTERHEBER 7P
- X57 KAROSSERIE & SCHALTER FENSTERHEBER 7P
- X58 KAROSSERIE & KLAPPE, RUECKWAND 9P (KW)
- X59 BEIFAHRERTUER & SCHALTER-FENSTERHEBER 9P

- X60 KAROSSERIE & KLAPPE, RUECKWAND 4P (HB)
- X61 DRUCKKNOPF-ABDECKUNG,VERDECK,LINKS 1P
- X62 INSTRUMENTENTAFEL & KAROSSERIE 1P
- X63 AT & MAGNETVENTILE 8P
- X64 SCHALTER-ANFAHRHILFE 4P
- X65 DRUCKKNOPF-ABDECKUNG,VERDECK,RECHTS 1P
- X66 KAROSSERIE & SCHALTER-ELEKTR,VERDECK 7P
- X67 FAHRERTUER & SCHALTER FENSTERHEBER 7P
- X68 KAROSSERIE & ELEKTR,VERDECK 6P
- X69 INSTRUMENTENTAFEL & RADIO 26P
- X72 FAHRERTUER & SCHALTER-SPIEGEL 9P
- X73 MOTOR & STEUERGERAET-GLUEHZEIT 7P
- X74 MOTOR & GENERATOR 4P (TD)
- X76 KAROSSERIE & GEBER-DREHZAHL,ABS 2P
- X77 KAROSSERIE & GEBER-DREHZAHL,ABS 2P
- X78 KAROSSERIE & GEBER-DREHZAHL,ABS 2P
- X79 KAROSSERIE & GEBER-DREHZAHL,ABS 2P

- X84 KAROSSERIE & LESELEUCHTEN,HINTEN 4P
- X85 KAROSSERIE & HYDROAGGREGAT 25P (TC)
- X86 KAROSSERIE & SCHALTER-TEMPERATUR,KUEHLMITTEL 3P
- X87 MOTOR & GENERATOR 2P (DIESEL)
- X88 KAROSSERIE & HYDROAGGREGAT 4P (ABS/TC)
- X89 KAROSSERIE & HYDROAGGREGAT 15P (ABS)

- X90 INSTRUMENTENTAFEL & STEUERGERAET-AIRBAG 26P
- X91 INSTRUMENTENTAFEL & KONTAKTEINHEIT 2P
- X92 KONTAKTEINHEIT & AIRBAGEINHEIT,FAHRER 2P
- X94 INSTRUMENTENTAFEL & KONTAKTEINHEIT 2P
- X95 KONTAKTEINHEIT & SCHALTER-SIGNALHORN 2P
- X96 AT & GEBER P38 2P
- X97 AT & GEBER P45 2P
- X98 AT & GEBER P48 3P

* = NICHT GEZEICHNET/NOT SHOWN

- SOCKET-TRAILER 7P
- MULTITEC & IGNITION DISTRIBUTOR 4P
- INSTRUMENT PANEL & ENGINE 30P
- INSTRUMENT PANEL & BODY 95P
- INSTRUMENT PANEL & AIR CONDITIONING 8P
- INSTRUMENT PANEL & MOT/MUL/SIM 4P
- INSTRUMENT PANEL & MOT/MUL/SIM 9P

- BODY & MOTRONIC 10P (TC)
- DIAGNOSTIC LINK 10P (IN FUSE BOX)
- ENGINE & MOT/MUL/SIM 2P
- OCTANE NUMBER 3P
- ENGINE & MOTRONIC 3P (C2ONE)
- INSTRUMENT PANEL & CLOCK/T10/MID 12P

- INSTRUMENT PANEL & MID 12P
- INSTRUMENT PANEL & INSTRUMENT 16P
- INSTRUMENT PANEL & INSTRUMENT 12P
- INSTRUMENT PANEL & SWITCH-MID 4P
- MOT/MUL & AT 4P/SP(C2OXE)
- INSTRUMENT PANEL & AT 8P
- ENGINE & MOTRONIC 7P
- INSTRUMENT PANEL & AT 4P
- INSTRUMENT PANEL & SENSOR-TEMPERATURE,KAT 2P

- BODY & DRIVER DOOR 30P
- BODY & DOOR-REAR,LEFT 3P
- BODY & CO-DRIVER DOOR 30P
- BODY & DOOR-REAR,RIGHT 3P

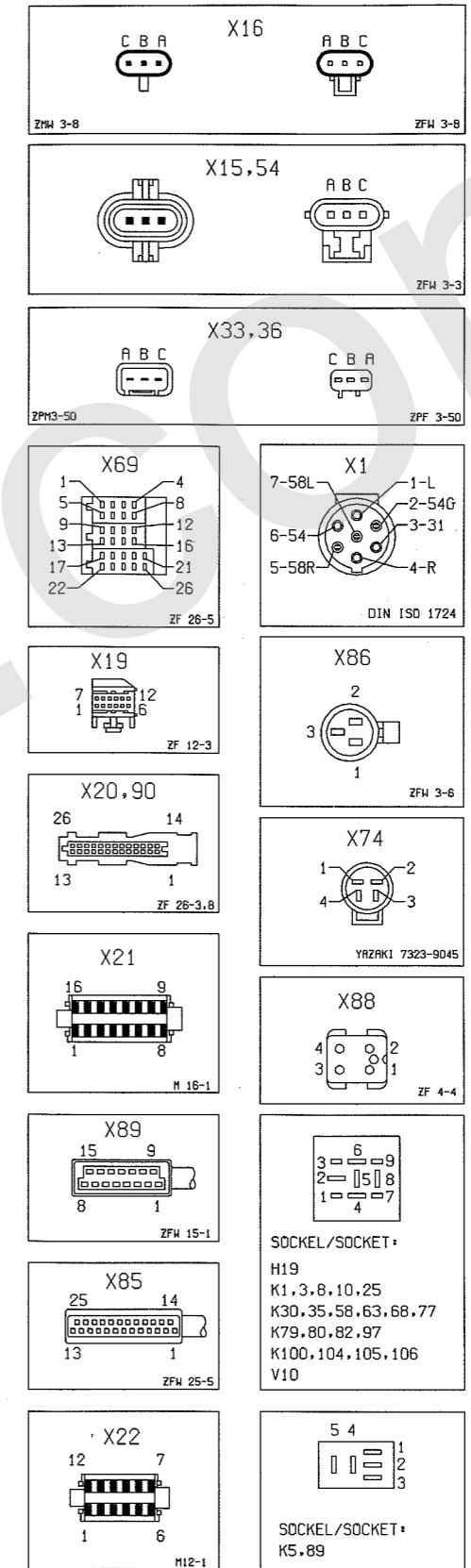
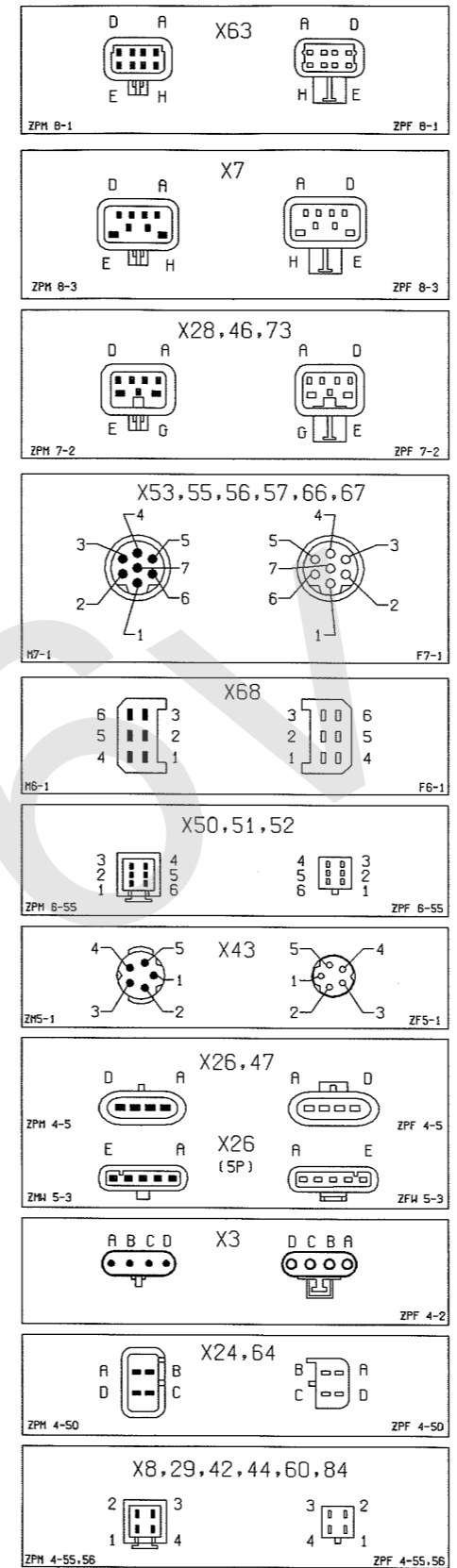
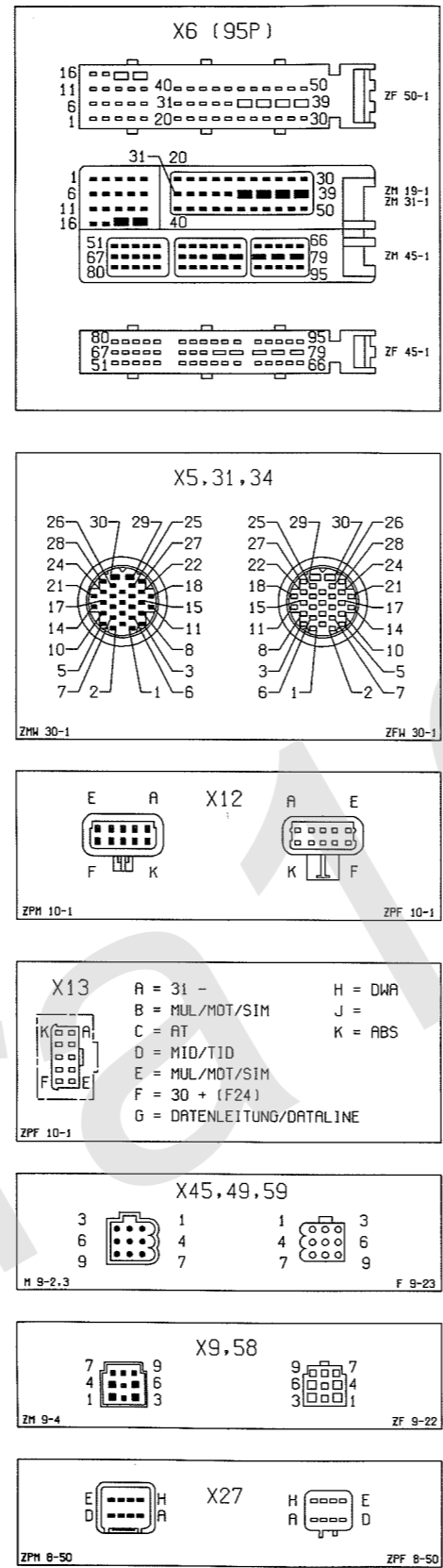
- BODY & TAIL GATE 4P (KW)
- BODY & TAIL GATE 5P (HB)
- BODY & LID,TRUNK 4P (NB)
- BODY & SOCKET TRAILER 9P
- ENGINE & SWITCH-AT 7P
- AT & SWITCH-AT 4P
- DRIVER DOOR & SWITCH-WINDOW LIFTER 9P

- CODE-FOG LAMP,REAR 6P
- DRIVER DOOR & OUTSIDE MIRROR 6P
- CO-DRIVER DOOR & OUTSIDE MIRROR 6P
- DRIVER DOOR & SWITCH S37 7P
- CODE 3P
- CO-DRIVER DOOR & SWITCH WINDOW LIFTER 7P
- BODY & SWITCH WINDOW LIFTER 7P
- BODY & SWITCH WINDOW LIFTER 7P
- BODY & TAIL GATE 9P (KW)
- CO-DRIVER DOOR & SWITCH-WINDOW LIFTER 9P

- BODY & TAIL GATE 4P (HB)
- PUSH BUTTON-COVER,POWER SOFT TOP,LEFT 1P
- INSTRUMENT PANEL & BODY 1P
- AT & SOLENOID VALVES 8P
- SWITCH-START UP ASSISTANCE 4P
- PUSH BUTTON-COVER,POWER SOFT TOP,RIGHT 1P
- BODY & SWITCH-POWER SOFT TOP 7P
- DRIVER DOOR & SWITCH WINDOW LIFTER 7P
- BODY & POWER SOFT TOP 6P
- INSTRUMENT PANEL & RADIO 26P
- DRIVER DOOR & SWITCH-MIRROR 9P
- ENGINE & CONTROL UNIT-GLOW TIME 7P
- ENGINE & ALTERNATOR 4P (TD)
- BODY & SENSOR-REVOLUTION,ABS 2P
- BODY & SENSOR-REVOLUTION,ABS 2P
- BODY & SENSOR-REVOLUTION,ABS 2P
- BODY & SENSOR-REVOLUTION,ABS 2P

- BODY & READING LAMPS,REAR 4P
- BODY & HYDROAGGREGAT 25P (TC)
- BODY & SWITCH-TEMPERATURE,COOLANT 3P
- ENGINE & GENERATOR 2P (DIESEL)
- BODY & HYDROAGGREGAT 4P (ABS/TC)
- BODY & HYDROAGGREGAT 15P (ABS)

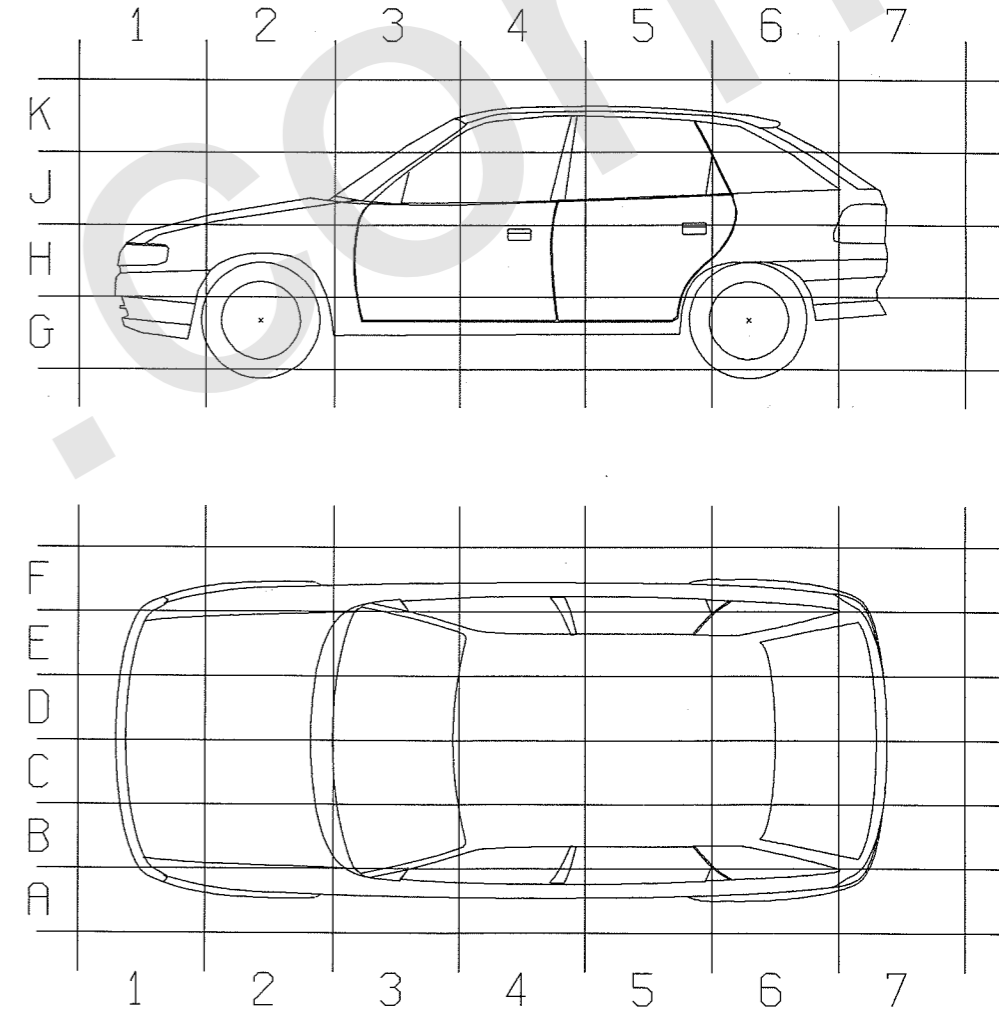
- INSTRUMENT PANEL & CONTROL UNIT-AIRBAG 26P
- INSTRUMENT PANEL & CONTACT UNIT 2P
- CONTACT UNIT & AIRBAG UNIT,DRIVER 2P
- INSTRUMENT PANEL & CONTACT UNIT 2P
- CONTACT UNIT & SWITCH-SIGNAL HORN 2P
- AT & SENSOR P38 2P
- AT & SENSOR P45 2P
- AT & SENSOR P48 3P



TEILEANORDNUNG / PARTS INSTALLATION

STEUERGERAETE, RELAIS / CONTROL UNITS, RELAYS

TEILE	PARTS	LHD	RHD	EINBAUORT	LOCATION	WEITERE INFORMATION FURTHER INFORMATION		
						BLATT SHEET	BILD PICTURE	POSITION POSITION
K1	RELAIS-HECKSCHEIBE, HEIZBAR	B 3 H	E 3 H	SICHERUNGSKASTEN	FUSE BOX	19	A	13
K3	RELAIS-ANLASSER, DIEBSTAHLWARNANLAGE	B 3 H	E 3 H	HINTER SICHERUNGSKASTEN	BEHIND FUSE BOX	19	A	3
K5	RELAIS-NEBELSCHEINWERFER	B 3 H	E 3 H	SICHERUNGSKASTEN	FUSE BOX	19	A	10
K6	RELAIS-KLIMANLAGE	E 3 H	B 3 H	UEBER HANDSCHUHKASTEN	ABOVE GLOVE BOX	20	E	1/5
K7	RELAIS-GEBLAESE, KLIMANLAGE	E 3 H	B 3 H	UEBER HANDSCHUHKASTEN	ABOVE GLOVE BOX	20	E	4
K8	RELAIS-INTERVALL, WISCHER, FRONTSCHLEIBE	B 3 H	E 3 H	SICHERUNGSKASTEN	FUSE BOX	19	A	12
K10	BLINKGEBER	B 3 H	E 3 H	SICHERUNGSKASTEN	FUSE BOX	19	A	7
K18	RELAIS-SIGNALHORN (NUR BEI AIRBAG)	C 2 J	C 2 J	RELAISKASTEN, STIRNWAND	RELAY BOX, DASH PANEL	19	C	4
K20	ZUENDUNGSMODUL-ZUENDSPULE	B 2 H	B 2 H	AN ZUENDSPULE	AT IGNITION COIL	-	-	-
K25	RELAIS-GLUEHZEIT	B 2 H	B 2 H	RELAISKASTEN, RADEINBAU	RELAY BOX, WHEELHOUSE	19	D	2
K26	RELAIS-GEBLAESE, KUEHLER	B 3 H	E 3 H	HINTER SICHERUNGSKASTEN	BEHIND FUSE BOX	19	A	4
K30	RELAIS-INTERVALL, WISCHER, HECKSCHEIBE	B 3 H	E 3 H	SICHERUNGSKASTEN	FUSE BOX	19	A	8
K31	STEUERGERAET-AIRBAG	C 4 H	C 4 H	HINTER VERKLEIDUNG-MITTELKONSOLE	BEHIND MOULDING-CENTER CONSOLE	-	-	-
K35	ZEITRELAIS-AUSSENSPIEGEL, HEIZBAR	B 3 H	E 3 H	SICHERUNGSKASTEN	FUSE BOX	19	A	6
K37	STEUERGERAET-ZENTRALVERRIEGELUNG	F 3 H	F 3 H	HINTER VERKLEIDUNG-FUSSRAUM, SEITLICH	BEHIND MOULDING-LEG ROOM, SIDE	20	G	4
K51	RELAIS-GEBLAESE, KUEHLER	E 3 H	B 3 H	UEBER HANDSCHUHKASTEN	ABOVE GLOVE BOX	20	E	2
K52	RELAIS-GEBLAESE, KUEHLER	B 3 H	E 3 H	HINTER SICHERUNGSKASTEN	BEHIND FUSE BOX	19	A	5
K57	STEUERGERAET-MULTEC	F 3 H	F 3 H	HINTER VERKLEIDUNG-FUSSRAUM, SEITLICH	BEHIND MOULDING-LEG ROOM, SIDE	20	G	2
K58	RELAIS-PUMPE, KRAFTSTOFF (MUL)	F 3 H	F 3 H	HINTER VERKLEIDUNG-FUSSRAUM, SEITLICH	BEHIND MOULDING-LEG ROOM, SIDE	20	G	6
K59	RELAIS-TAGESFAHRLICHT	B 3 J	E 3 J	AN HALTER-LENKSAEULE	AT BRACKET STEERING-COLUMN	20	F	3
K60	RELAIS-KOMPRESSOR, KLIMANLAGE	C 2 J	C 2 J	RELAISKASTEN, STIRNWAND	RELAY BOX, DASH PANEL	19	C	5
K61	STEUERGERAET-MOTRONIC	F 3 H	F 3 H	HINTER VERKLEIDUNG-FUSSRAUM, SEITLICH	BEHIND MOULDING-LEG ROOM, SIDE	20	G	2
K63	RELAIS-FANFARE	C 2 J	C 2 J	RELAISKASTEN, STIRNWAND	RELAY BOX, DASH PANEL	19	C	3
K67	RELAIS-GEBLAESE, KUEHLER (AC)	B 3 H	E 3 H	HINTER SICHERUNGSKASTEN	BEHIND FUSE BOX	19	A	1
K67	RELAIS-GEBLAESE, KUEHLER (TD)	C 2 J	C 2 J	RELAISKASTEN, STIRNWAND	RELAY BOX, DASH PANEL	19	C	1
K68	RELAIS-EINSPRITZANLAGE, KRAFTSTOFF (MDT)	F 3 H	F 3 H	HINTER VERKLEIDUNG-FUSSRAUM, SEITLICH	BEHIND MOULDING-LEG ROOM, SIDE	20	G	6
K69	STEUERGERAET-SIMTEC	F 3 H	F 3 H	HINTER VERKLEIDUNG-FUSSRAUM, SEITLICH	BEHIND MOULDING-LEG ROOM, SIDE	20	G	2
K76	STEUERGERAET-GLUEHZEIT	F 3 H	F 3 H	HINTER VERKLEIDUNG-FUSSRAUM, SEITLICH	BEHIND MOULDING-LEG ROOM, SIDE	20	G	2
K77	RELAIS-GLUEHSTIFTKERZEN	F 3 H	F 3 H	HINTER VERKLEIDUNG-FUSSRAUM, SEITLICH	BEHIND MOULDING-LEG ROOM, SIDE	20	G	1
K79	RELAIS-LADEKONTROLLE	F 3 H	F 3 H	HINTER VERKLEIDUNG-FUSSRAUM, SEITLICH	BEHIND MOULDING-LEG ROOM, SIDE	20	G	3
K80	RELAIS-FILTERHEIZUNG	B 2 H	B 2 H	RELAISKASTEN, RADEINBAU	RELAY BOX, WHEELHOUSE	19	D	4
K82	RELAIS-DREHZAHN, MOTOR (D)	B 2 H	B 2 H	RELAISKASTEN, RADEINBAU	RELAY BOX, WHEELHOUSE	19	D	1
K85	STEUERGERAET-AUTOMATIKGETRIEBE	E 3 H	B 3 H	ZWISCHEN STIRNWAND UND HANDSCHUHFACH	BETWEEN DASH PANEL AND GLOVE BOX	-	-	-
K88	STEUERGERAET-TEMPERATUR, KATALYSATOR	B 3 J	E 3 J	AN HALTER-LENKSAEULE	AT BRACKET STEERING-COLUMN	20	F	1
K89	RELAIS-NEBELSCHLUSSLEUCHE	B 3 H	E 3 H	SICHERUNGSKASTEN	FUSE BOX	19	A	11
K90	RELAIS-KOMPRESSOR, AT	E 3 H	B 3 H	UEBER HANDSCHUHKASTEN	ABOVE GLOVE BOX	20	E	3
K91	STEUERGERAET-MULTEC-M	F 3 H	F 3 H	HINTER VERKLEIDUNG-FUSSRAUM, SEITLICH	BEHIND MOULDING-LEG ROOM, SIDE	20	G	2
K94	STEUERGERAET-DIEBSTAHLWARNANLAGE	F 3 H	F 3 H	HINTER VERKLEIDUNG-FUSSRAUM, SEITLICH	BEHIND MOULDING-LEG ROOM, SIDE	20	G	5
K95	STEUERGERAET-TRACTION CONTROL	A 4 G	A 4 G	ZWISCHEN SITZ UND SCHWELER	BETWEEN SEAT AND ROCKER	-	-	-
K97	ZEITRELAIS-WASCHERPUMPE, SCHEINWERFER	E 3 H	B 3 H	UEBER HANDSCHUHKASTEN	ABOVE GLOVE BOX	20	E	1/5
K100	RELAIS-SICHERHEITSSCHALTER	B 3 H	E 3 H	HINTER SICHERUNGSKASTEN	BEHIND FUSE BOX	19	B	4
K102	STEUERGERAET-PBSL	B 3 J	E 3 J	AN HALTER-LENKSAEULE	AT BRACKET STEERING-COLUMN	20	F	2
K104	RELAIS-HYDRAULIKPUMPE	F 6 H	F 6 H	HINTER VERKLEIDUNG-HECKRAUM	BEHIND PANEL-TRUNK COMPARTMENT	20	H	2
K105	RELAIS-HYDRAULIKPUMPE	F 6 H	F 6 H	HINTER VERKLEIDUNG-HECKRAUM	BEHIND PANEL-TRUNK COMPARTMENT	20	H	1
K106	RELAIS-EINSCHALTSPERRE	F 6 H	F 6 H	HINTER VERKLEIDUNG-HECKRAUM	BEHIND PANEL-TRUNK COMPARTMENT	20	H	3
H19	WARNSUMMER-SCHWELER, EINSCHALTCONTROLLE	B 3 H	E 3 H	SICHERUNGSKASTEN	FUSE BOX	19	A	14
P21	GEBER-NEGSTRECKE	C 3 J	D 3 J	IM INSTRUMENT	IN INSTRUMENT	-	-	-
P25	GEBER-GLUEHLAMPENKONTROLLE	E 3 H	B 3 H	UEBER HANDSCHUHKASTEN	ABOVE GLOVE BOX	-	-	-
U4, 8	STEUERGERAET-ABS	B 2 H	B 2 H	IM HYDROAGGREGAT	IN HYDROAGGREGAT	-	-	-
U20	KONTAKTEINHEIT-AIRBAG	C 3 J	D 3 J	IM LENKRAD	IN STEERING WHEEL	-	-	-
V10	DIODENKASTEN-EINSCHALTSPERRE	F 6 H	F 6 H	HINTER VERKLEIDUNG-HECKRAUM	BEHIND PANEL-TRUNK COMPARTMENT	20	H	4
Y47	HUBMAGNET PBSL	D 3 G	D 3 G	AN WAEHLHEBEL	AT SELECTOR LEVER	-	-	-



SICHERUNGEN / FUSES

F1-F28 SICHERUNGEN	FUSES	LHD	RHD	EINBAUORT	LOCATION	BLATT SHEET	BILD PICTURE	POSITION POSITION
F36	SICHERUNG-FILTERHEIZUNG	B 3 H	E 3 H	SICHERUNGSKASTEN	FUSE BOX	-	-	-
F38	SICHERUNG-HORN, DIEBSTAHLWARNANLAGE	B 2 H	B 2 H	RELAISKASTEN, RADEINBAU	RELAY BOX, WHEELHOUSE	19	D	3b
F41	SICHERUNG-GLUEHSTIFTKERZEN (MAXI)	B 2 H	B 2 H	RELAISKASTEN, RADEINBAU	RELAY BOX, WHEELHOUSE	19	D	3a
F44	SICHERUNG-HYDRAULIKPUMPE (EFC)	B 3 H	E 3 H	HINTER SICHERUNGSKASTEN	BEHIND FUSE BOX	19	B	1
F45	SICHERUNG-FANFAREN	C 2 J	C 2 J	RELAISKASTEN, STIRNWAND	RELAY BOX, DASH PANEL	19	C	2

STECKVERBINDUNGEN KABELSAETZE / PLUG CONNECTIONS WIRING HARNESSSES

X5	INSTRUMENTENPAFEL & MOTOR 30P	INSTRUMENT PANEL & ENGINE 30P	LHD	RHD	EINBAUORT	LOCATION	BLATT SHEET	BILD PICTURE	POSITION POSITION
X6	INSTRUMENTENPAFEL & KAROSSERIE 95P	INSTRUMENT PANEL & BODY 95P	A 3 G	A 3 G	HINTER VERKLEIDUNG-FUSSRAUM, SEITLICH	BEHIND MOULDING-LEG ROOM, SIDE	-	-	-
X8	INSTRUMENTENPAFEL & MOT/MUL/SIM 4P	INSTRUMENT PANEL & MOT/MUL/SIM 4P	F 3 H	F 3 H	HINTER VERKLEIDUNG-FUSSRAUM, SEITLICH	BEHIND MOULDING-LEG ROOM, SIDE	-	-	-
X9	INSTRUMENTENPAFEL & MOT/MUL/SIM 9P	INSTRUMENT PANEL & MOT/MUL/SIM 9P	F 3 H	F 3 H	HINTER VERKLEIDUNG-FUSSRAUM, SEITLICH	BEHIND MOULDING-LEG ROOM, SIDE	-	-	-
X12	KAROSSERIE & MOTRONIC (TC) 10P	BODY & MOTRONIC (TC) 10P	E 2 J	E 2 J	RADEINBAU	WHEELHOUSE	-	-	-
X13	DIAGNOSE 10P	DIAGNOSTIC LINK 10P	B 3 H	E 3 H	IM SICHERUNGSKASTEN	IN FUSE BOX	19	A	15
X14	MOTOR & MOT/MUL/SIM 2P	ENGINE & MOT/MUL/SIM 2P	C 2 H	C 2 H	AN MOTOR	AT ENGINE	-	-	-
X15	OKTANZAHL 3P	OCTANE NUMBER 3P	B 2 J	B 2 J	AN HALTER-KUEHLWASSERAUSGLEICHAELTER	AT BRACKET-SURGE TANK	-	-	-
X16	MOTOR & MOTRONIC 3P	ENGINE & MOTRONIC 3P	C 2 H	C 2 H	AN MOTOR	AT ENGINE	-	-	-
X26	MULTEC & AT 4P	MULTEC & AT 4P	D 2 H	D 2 H	MOTORRAUM	ENGINE COMPARTMENT	-	-	-
X27	INSTRUMENTENPAFEL & AT 8P	INSTRUMENT PANEL & AT 8P	F 3 H	F 3 H	HINTER VERKLEIDUNG-FUSSRAUM, SEITLICH	BEHIND MOULDING-LEG ROOM, SIDE	-	-	-
X45	KAROSSERIE & STECKDOSE ANHÄNGER 9P	BODY & SOCKET TRAILER 9P	C 7 H	C 7 H	HINTER VERKLEIDUNG-HECKRAUM	BEHIND PANEL-TRUNK COMPARTMENT	-	-	-
X50	CODIERUNG-NEBELSCHLUSSLEUCHE 6P	CODE-FOG LAMP, REAR 6P	B 3 H	E 3 H	SICHERUNGSKASTEN	FUSE BOX	19	A	9
X63	AT & MAGNETVENTILE 8P	AT & SOLENOID VALVES 8P	C 2 H	C 2 H	MOTORRAUM	ENGINE COMPARTMENT	-	-	-
X73	MOTOR & STEUERGERAET-GLUEHZEIT 7P	ENGINE & CONTROL UNIT-GLOW TIME 7P	E 2 J	E 2 J	RADEINBAU	WHEELHOUSE	-	-	-
X84	KAROSSERIE & LESELEUCHTEN, HINTEN 4P	BODY & READING LAMPS, REAR 4P	A 6 H	A 6 H	HINTER VERKLEIDUNG B-SAEULE	BEHIND PANEL B-COLUMN	-	-	-

TEILEANORDNUNG / PARTS INSTALLATION

BILD A / ILLUSTRATION A

SICHERUNGSKASTEN / FUSE BOX

POS.	KABELSATZSTECKER KENNFARBE	POS.	PLUGCONNECTION WIRING HARNESS COLOR IDENTIFICATION
H19	14 OHNE	14	WITHOUT
K1	13 OHNE	13	WITHOUT
K5	10 OHNE	10	WITHOUT
K8	12 OHNE	12	WITHOUT
K10	7 OHNE	7	WITHOUT
K30	8 OHNE	3	WITHOUT
K35	6 OHNE	6	WITHOUT
K89	11 OHNE	11	WITHOUT
X13	15 OHNE	15	WITHOUT
X50	9 OHNE BRÜCKE	9	WITHOUT WIRE
----- MIT TAGESFAHRLICHT		----- WITH RUNNINGLIGHT	
----- OHNE TAGESLICHT		----- WITHOUT RUNNINGLIGHT	

**RELAISTRÄGER HINTER SICHERUNGSKASTEN /
BRACKET-RELAY BEHIND FUSE BOX**

F38	2 SCHWARZ & DIEBSTAHLWARNANLAGE	2	BLACK & ANTI-THEFT WARNING
K3	3 ROSA & DIEBSTAHLWARNANLAGE	3	PINK & ANTI-THEFT WARNING
K26	4 GRAU & KLIMAANLAGE	4	GREY & AIR CONDITIONING
K52	5 SCHWARZ & KLIMAANLAGE	5	BLACK & AIR CONDITIONING
K67	1 GRÜN & KLIMAANLAGE	1	GREEN & AIR CONDITIONING

& = MIT AUSSTATTUNG / WITH EQUIPMENT

BILD B / ILLUSTRATION B

**RELAISTRÄGER HINTER SICHERUNGSKASTEN /
BRACKET-RELAY BEHIND FUSE BOX
ABWEICHUNG CABRIO / DIVERGENCE CONVERTIBLE**

F44	1 SCHWARZ	1	BLACK
K100	4 ROT	4	RED

BILD C / ILLUSTRATION C

**RELAISKASTEN STIRNWAND /
RELAY BOX DASH PANAL**

POS.	KABELSATZSTECKER KENNFARBE	POS.	PLUGCONNECTION WIRING HARNESS COLOR IDENTIFICATION
F45	2 SCHWARZ & FANFAHRE	2	BLACK & TROMPET HORN
K18	4 GRÜN & AIR-BAG MIT SIGNALHORN	5	GREEN & AIR-BAG WITH SIGNAL HORN
OHNE RELAIS / WITHOUT RELAY			
4	GELB FLACHSTECKER HORN 4 NACH 6 & AIR-BAG MIT FANFARE	4	YELLOW MAIL TERMINAL-HORN 4 TO 6 & AIR-BAG WITH TROMPET HORN
K51	5 GRÜN & MOTOR 17DT	5	GREEN & ENGINE 17 DT
K60	5 GRÜN & KLIMAANLAGE	5	GREEN & AIR CONDITIONING
K63	3 GRÜN & FANFARE	3	GREEN & TROMPET HORN
K67	1 DUNKELBLAU & MOTOR 17DT	1	DARK BLUE & ENGINE 17 DT

& = MIT AUSSTATTUNG / WITH EQUIPMENT

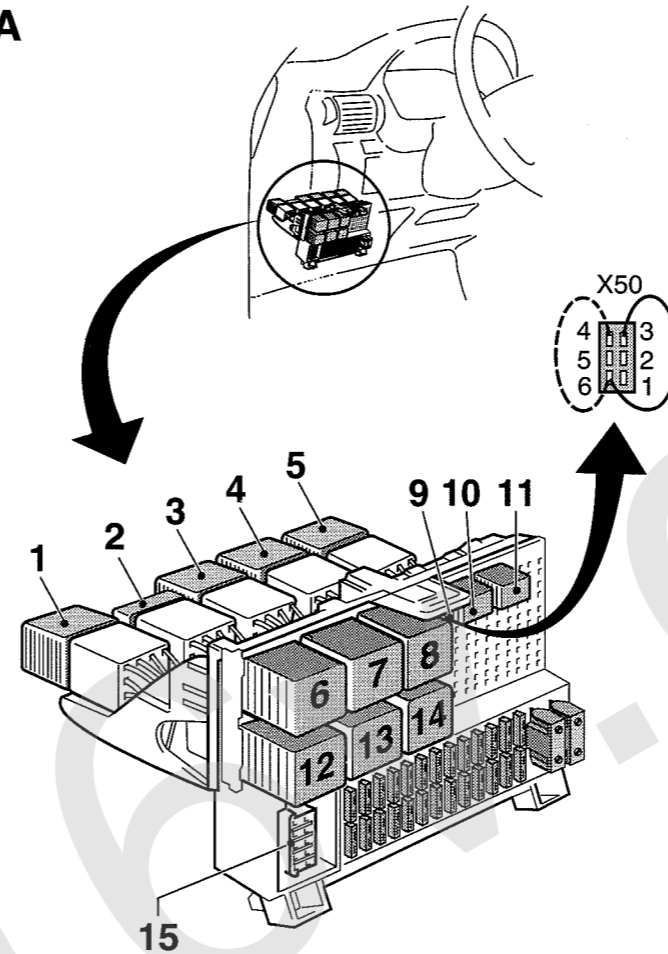
BILD D / ILLUSTRATION D

**RELAISKASTEN RADEINBAU /
RELAY BOX WHEELHOUSE**

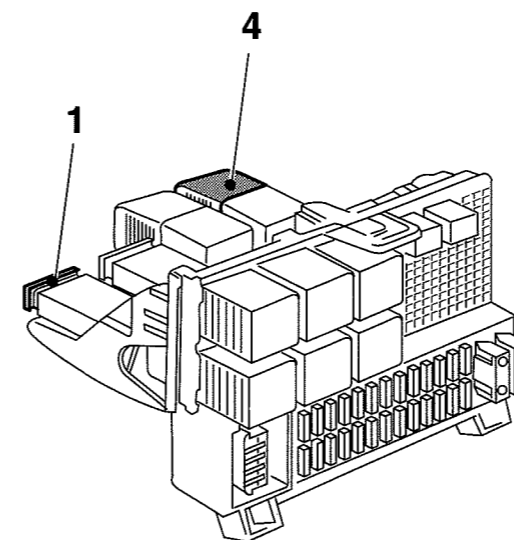
POS.	KABELSATZSTECKER KENNFARBE	POS.	PLUGCONNECTION WIRING HARNESS COLOR IDENTIFICATION
MOTOR 17DR			
F36	3b SCHWARZ	3b	BLACK
F41	3a SCHWARZ	3a	BLACK
K25	2 SCHWARZ	2	BLACK
K80	4 GRÜN	4	GREEN
K82	1 SCHWARZ	1	BLACK
MOTOR 17DT			
F36	3b SCHWARZ	3b	BLACK
F41	3a SCHWARZ	3a	BLACK
K80	4 GRÜN	4	GREEN

& = MIT AUSSTATTUNG / WITH EQUIPMENT

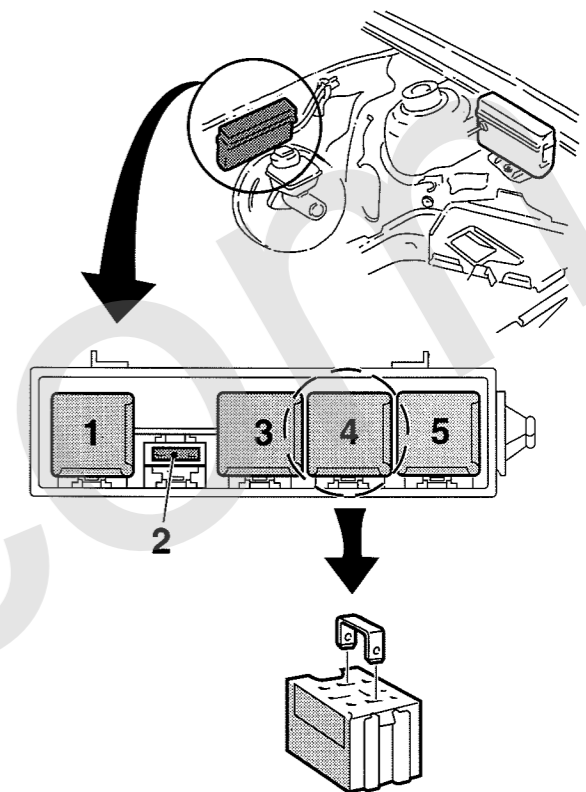
A



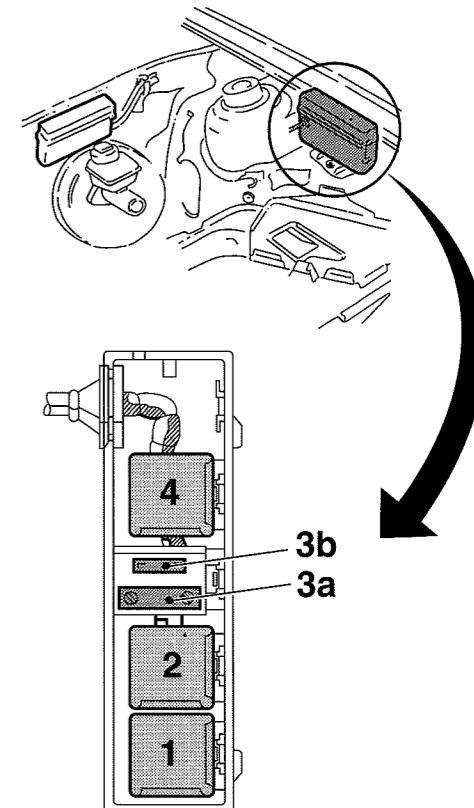
B



C



D



TEILEANORDNUNG / PARTS INSTALLATION

BILD E / ILLUSTRATION E

**RELAISTRÄGER ÜBER HANDSCHUHFACH /
CARRIER-RELAY ABOVE GLOVE BOX**

POS.	KABELSATZSTECKER KENNFARBE	POS.	PLUGCONNECTION WIRING HARNESS COLOR IDENTIFICATION
K6 1	BLAU & RHD & KLIMAANLAGE	1	BLUE & RHD & AIR CONDITIONING
K6 5	BLAU & LHD & KLIMAANLAGE	5	BLUE & LHD & AIR CONDITIONING
K7 4	GRÜN & KLIMAANLAGE	4	GREEN & AIR CONDITIONING
K51 2	GRÜN & KLIMAANLAGE	2	GREEN & AIR CONDITIONING
K90 3	WEISS & KLIMAANLAGE UND GETRIEBEAUTOMATIK 4 GANG	3	WHITE & AIR CONDITIONING AND TRANSMISSION -AUTO 4 SPEED
OHNE RELAIS / WITHOUT RELAY			
3	WEISS & KLIMAANLAGE FLACHSTECKER 2 NACH 5	3	WHITE & AIR CONDITIONING MALE TERMINAL, 2 TO 5
K97 5	SCHWARZ & RHD & WASCHER-SCHNOWERFER	5	BLACK & RHD & WASHER-HEADLAMPS
K97 1	SCHWARZ & LHD & WASCHER-SCHNOWERFER	1	BLACK & LHD & WASHER-HEADLAMPS

& = MIT AUSSTATTUNG / WITH EQUIPMENT

BILD F / ILLUSTRATION F

**HALTER-LENKSÄULE /
BRACKET STEERING-COLUMN**

POS.	KABELSATZSTECKER KENNFARBE	POS.	PLUGCONNECTION WIRING HARNESS COLOR IDENTIFICATION
K59 3	OHNE & TAGESFAHRLICHT	3	WITHOUT & DAY RUNNINGLIGHT
K88 1	GRAU & JAPAN	1	GREY & JAPAN
K102 2	SCHWARZ & GETRIEBEAUTOMATIK 4 GANG	2	BLACK & TRANSMISSION-AUTO 4 SPEED

& = MIT AUSSTATTUNG / WITH EQUIPMENT

BILD G / ILLUSTRATION G

**HINTER VERKLEIDUNG-FUSSRAUM, RECHTS /
BEHIND MOULDING-LEG ROOM, RIGHT**

POS.	KABELSATZSTECKER KENNFARBE	POS.	PLUGCONNECTION WIRING HARNESS COLOR IDENTIFICATION
ALLE MOTORE		ALL ENGINES	
K37 4	OHNE & ZENTRAL- VERIEGELUNG	4	WITHOUT & CENTRAL LOCKING
MOTOR X18NZ, C14NZ, X16SZ C16NZ		ENGINE C18NZ, C14NZ, X16SZ C16NZ	
K57 2	OHNE	2	WITHOUT
MOTOR X16SZ, C14NZ, C18NZ, 14SE, C14SE, C16SE, C16NZ		MOTOR X16SZ, C14NZ, C18NZ, 14SE, C14SE, C16SE, C16NZ	
K58 6	VIOLETT	6	VIOLET
MOTOR C20NE, C20XE		ENGINE C20NE, C20XE	
K61 2	OHNE	2	WITHOUT
MOTOR C18XE, C20XE, C20NE		ENGINE C18XE, C20XE, C20NE	
K68 6	SCHWARZ	6	BLACK
MOTOR C18XE		ENGINE C18XE	
K69 2	OHNE	2	WITHOUT
MOTOR 17DT		ENGINE 17DT	
K76 2	OHNE	2	OHNE
K77 1	GELB	1	YELLOW
K79 3	SCHWARZ	3	BLACK
MOTOR 14SE, C14SE, C16SE		ENGINE 14SE, C14SE, C16SE	
K91 2	OHNE	2	WITHOUT
ALLE MOTORE		ALL ENGINES	
K94 5	OHNE & DIEBSTAHL- WARNANLAGE	5	WITHOUT & ANTI-THEFT- WARNING

& = MIT AUSSTATTUNG / WITH EQUIPMENT

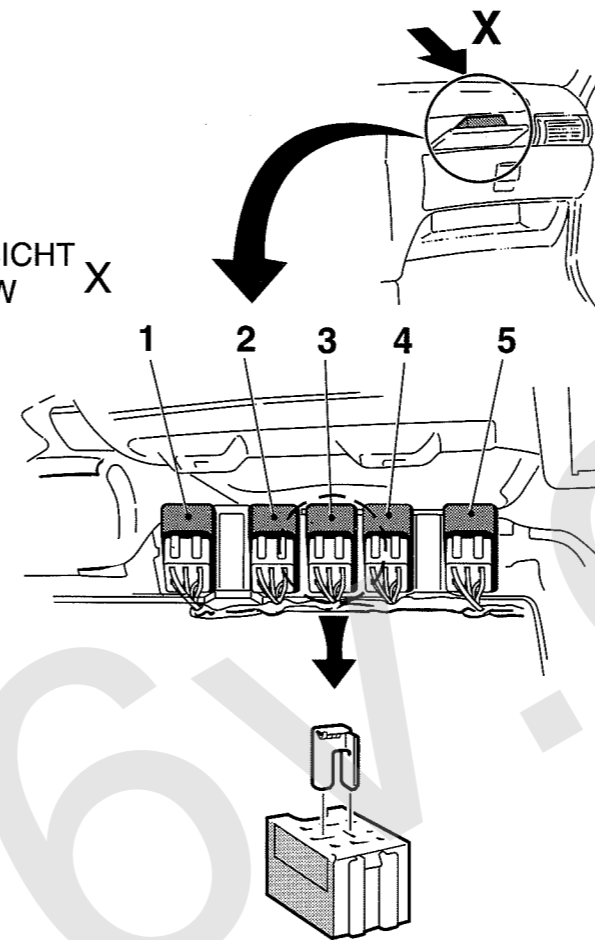
BILD H / ILLUSTRATION H

**RELAISTRÄGER HINTER VERKLEIDUNG-HECKRAUM, RECHTS /
CARRIER-RELAY BEHIND PANEL-TRUNK COMPARTMENT
NUR CABRIO / ONLY CONVERTIBLE**

POS.	KABELSATZSTECKER KENNFARBE	POS.	PLUGCONNECTION WIRING HARNESS COLOR IDENTIFICATION
K104 1	ROT	1	RED
K105 2	BLAU	2	BLUE
K108 3	GRÜN	3	GREEN
V10 4	SCHWARZ	4	BLACK
V12 6	OHNE	6	WITHOUT
5	ISOLIERSCHAUCH	5	INSULATIONHOSE

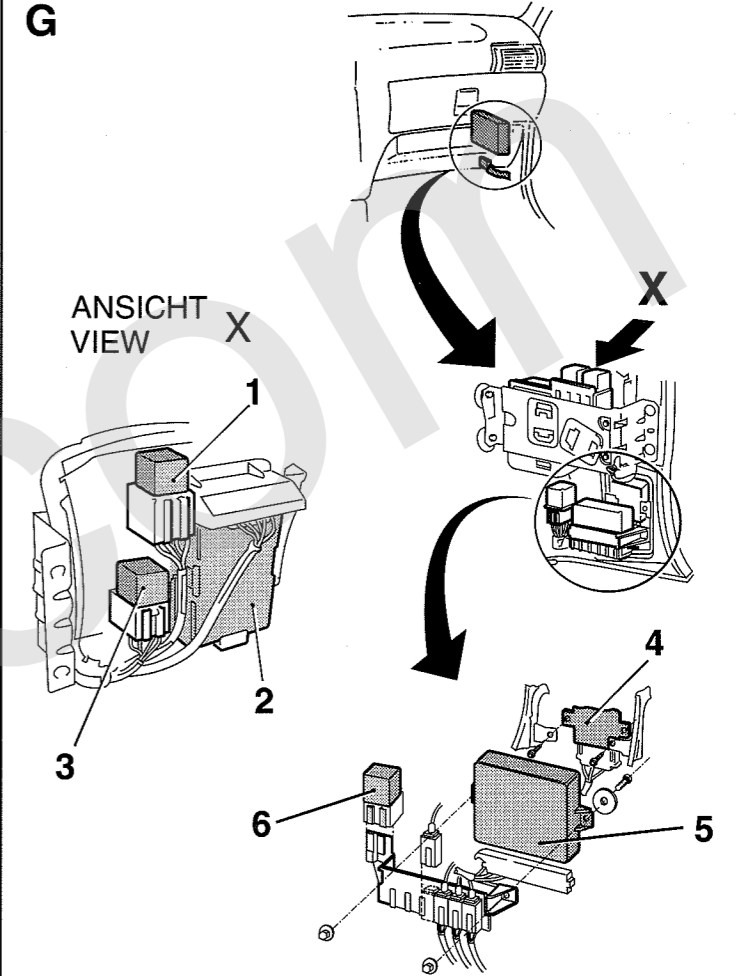
E

ANSICHT
VIEW X

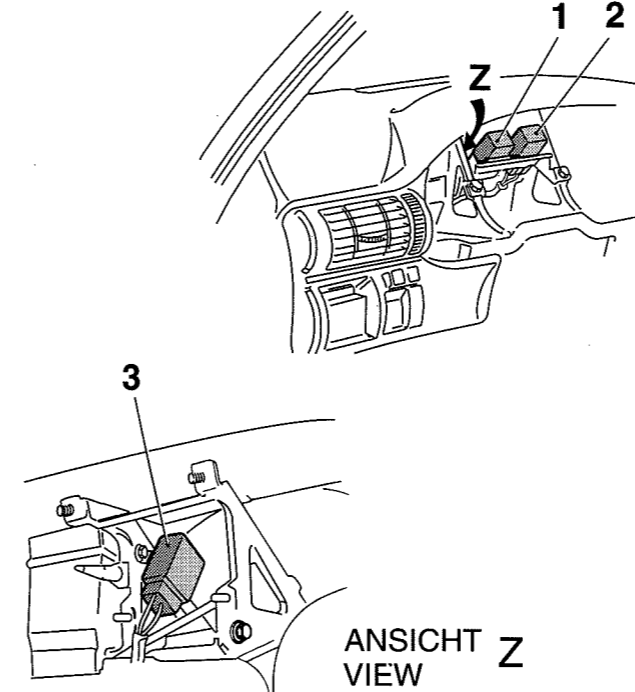


G

ANSICHT
VIEW X



F



H

