

Motor: Z18XE (Simtec 71.5 -1)

Stromkreis

Motor Z18XE 1500 – 1549

Strompfad

Stecker

- X1 Karosserie & Armaturentafel
- X4 Batterieplus & Karosserie
- XC3 Motor & Motorsteuergerät
- XC4 Batterie-Plus & Steuergerät - Motor
- XE3 Batterieplus & Elektrozentrale Motorraum

XR1 Karosserie & Elektrozentrale hinten

XR2 Karosserie & Elektrozentrale hinten

Gerätebezeichnungen

- A40 Zündspule - Direktzündung
- A84B Steuergerät - Motronic
- A111 Drosselklappenansteller
- B28 Sensor - Nockenwelle
- B30 Impulsgeber - Kurbelwelle
- B39 Sensor - Temperatur, Kühlmittel
- B57 Lambdasonde - Katalysator-kontrolle
- B65 Sensor - Klopfregelung
- B69 Luftmassenmesser

B166

F33

K26

K35

L2A

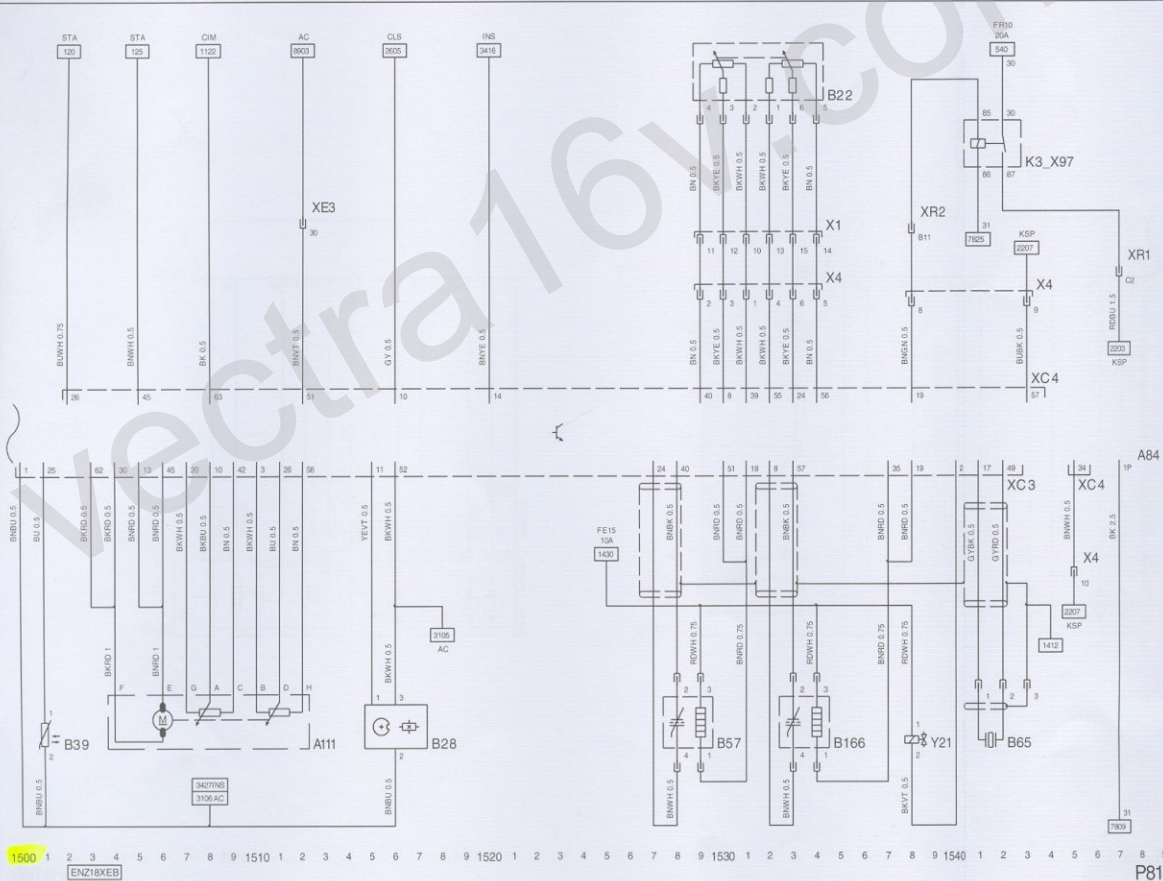
L2B

L2C

L2D

Y57

Lambdasonde, Gemischregelung, beheizt
Sicherung
Relais - Motorsteuerung
Relais - Kraftstoffpumpe
Einspritzventil - Zylinder 1
Einspritzventil - Zylinder 2
Einspritzventil - Zylinder 3
Einspritzventil - Zylinder 4
Magnetventil - Tankentlüftung



Elektrische Anlage: Heizung

Stromkreise

Klimaanlage/Heizung . . 3007 – 3047

Stecker

XC27 Armaturentafel & Steuergerät - Heizung/Klimaanlage

XC31 Armaturentafel & Karosserie-steuerggerät Heizung/Klimaanl.

XC28 Armaturentafel & Steuergerät - Klimaanlage

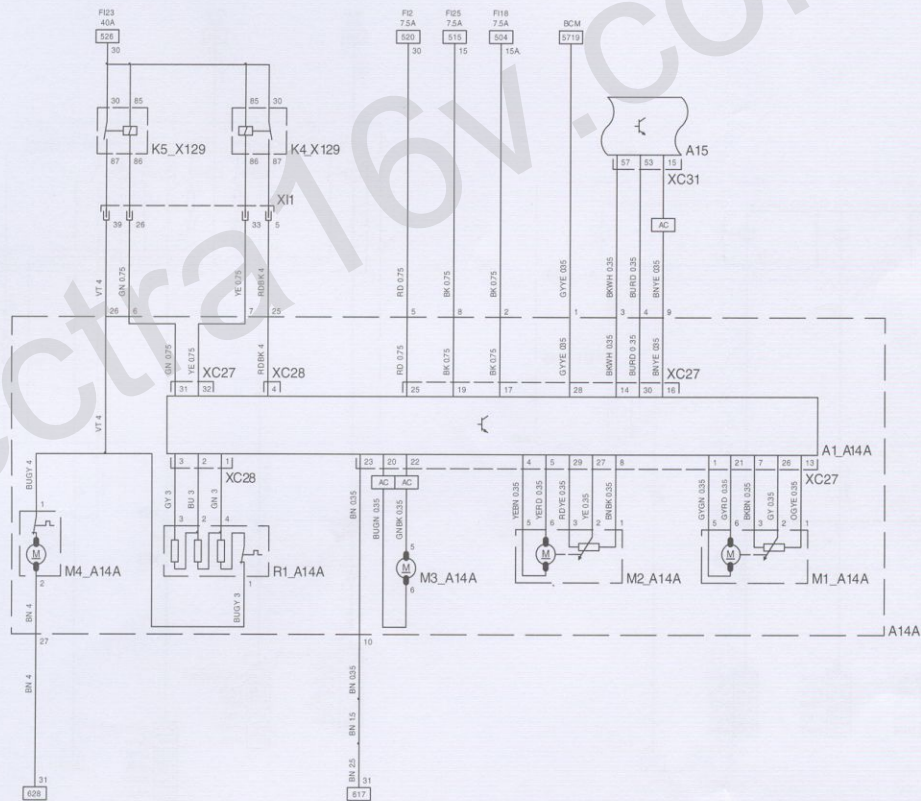
X11 Armaturentafel & Elektrik Arma-turentafel

Strompfad

Gerätebezeichnungen

- A1_A14A Steuergerät - Heizung/Kli-maanlage
- A14A Bediengerät - Heizung/Kli-maanlage
- A15 Body-Control-Modul
- K4_X129 Relais - Gebläse, Innenraum
- K5_X129 Relais - Gebläse, Innenraum
- M1_A14A Stellmotor - Mischluftklappe
- M2_A14A Stellmotor - Luftverteilungs-klappe
- M3_A14A Stellmotor - Umluftklappe
- M4_A14A Motor - Gebläse, Innenraum

R1_A14A Vorwiderstand - Gebläse, In-nenraum



Elektrische Anlage: Zentralverriegelung vorn links

Stromkreis **Strompfad**
 Zentralverriegelung . . . 4600 – 4649

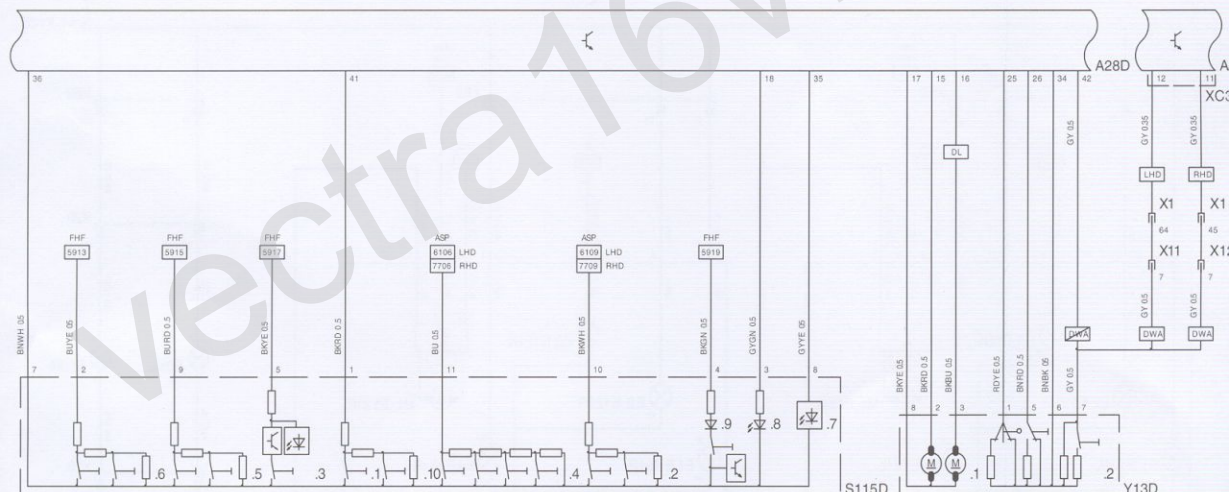
Stecker

X1 Karosserie & Armaturentafel
 X11 Karosserie & Vordertür, links
 X12 Karosserie & Vordertür, rechts
 XC31 Armaturentafel & Karosserie-
 steuerggerät

Gerätebezeichnungen

A15 Body-Control-Modul
 A28D Fahrtür Modul
 S115D Schalter-Einheit - Fahrtür
 S115D.1 Schalter - Zentralverriegelung
 S115D.2 Schalter - Außenspiegel, Auswahl
 S115D.3 Schalter - Fensterheber, Auswahl
 S115D.4 Schalter - Außenspiegel
 S115D.5 Schalter - Fensterheber, rechts

S115D.6 Schalter - Fensterheber, links
 S115D.7 Beleuchtung - Schaltereinheit, Fahrtür
 S115D.8 Beleuchtung - Kindersicherung
 S115D.9 Schalter - Kindersicherung
 S115D.10 Schalter - Freigabe, Kofferraum/Heckklappe
 Y13D Zusammenbau - Zentralverriegelung, Fahrtür
 Y13D.1 Motor - Zentralverriegelung, Fahrtür
 Y13D.2 Kontaktschalter - Fahrtür



Elektrische Anlage: Zentralverriegelung hinten

Stromkreis **Strompfad**
 Zentralverriegelung . . . 4800 – 4849

Stecker

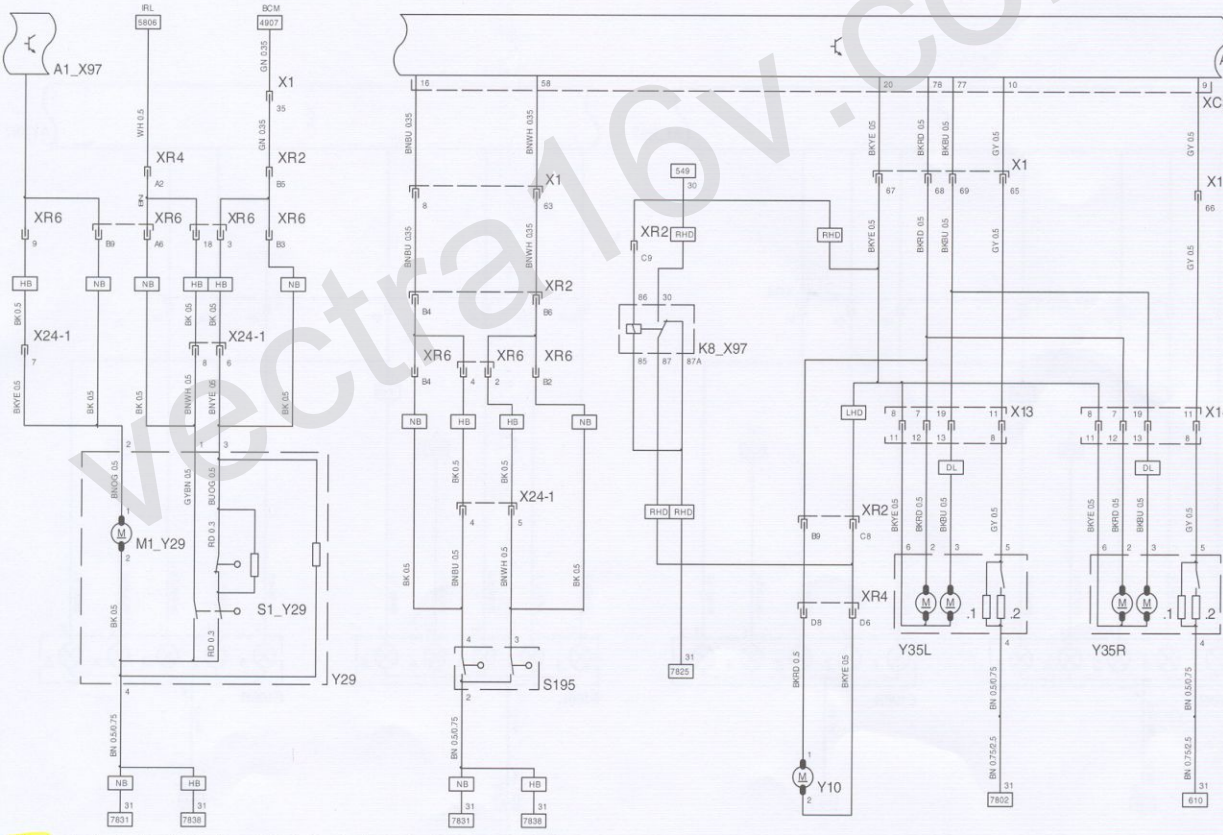
X1 Karosserie & Armaturentafel
 X13 Karosserie & Hintertür, links
 X14 Karosserie & Hintertür, rechts
 X24-1 Hecktür/Heckklappe & Hecktür/Heckklappe
 XC31 Armaturentafel & Karosserie-steuergerät

XR2 Karosserie & Elektrozentrale hinten
 XR4 Karosserie hinten & Elektrozentrale hinten
 XR6 Hecktür/Heckklappe & Elektrozentrale hinten

Gerätebezeichnungen

A1_X97 Steuergerät - Hinteres Elektronik-Modul
 A15 Body-Control-Modul
 K8_X97 Relais - Zentralverriegelung, Tankklappe
 M1_Y29 Motor - Zentralverriegelung, Kofferraum/Heckklappe
 S1_Y29 Schalter - Zentralverriegel., Kofferraum/Heckklappe
 S195 Schalter - Entriegeln, Kofferraum/Heckklappe
 Y10 Motor - Zentralverriegelung, Tankklappe

Y29 Einheit - Verriegelung, Kofferraum/Heckklappe
 Y35L Einheit - Zentralverriegelung, Türe hinten, links
 Y35L.1 Motor - Zentralverriegelung Türe hinten, links
 Y35L.2 Kontaktschalter - Türe hinten, links
 Y35R Einheit - Zentralverriegelung, Türe hinten, rechts
 Y35R.1 Motor - Zentralverriegelung Türe hinten, rechts
 Y35R.2 Kontaktschalter - Türe hinten, rechts



Elektrische Anlage: Front- und Heckscheibenwischer

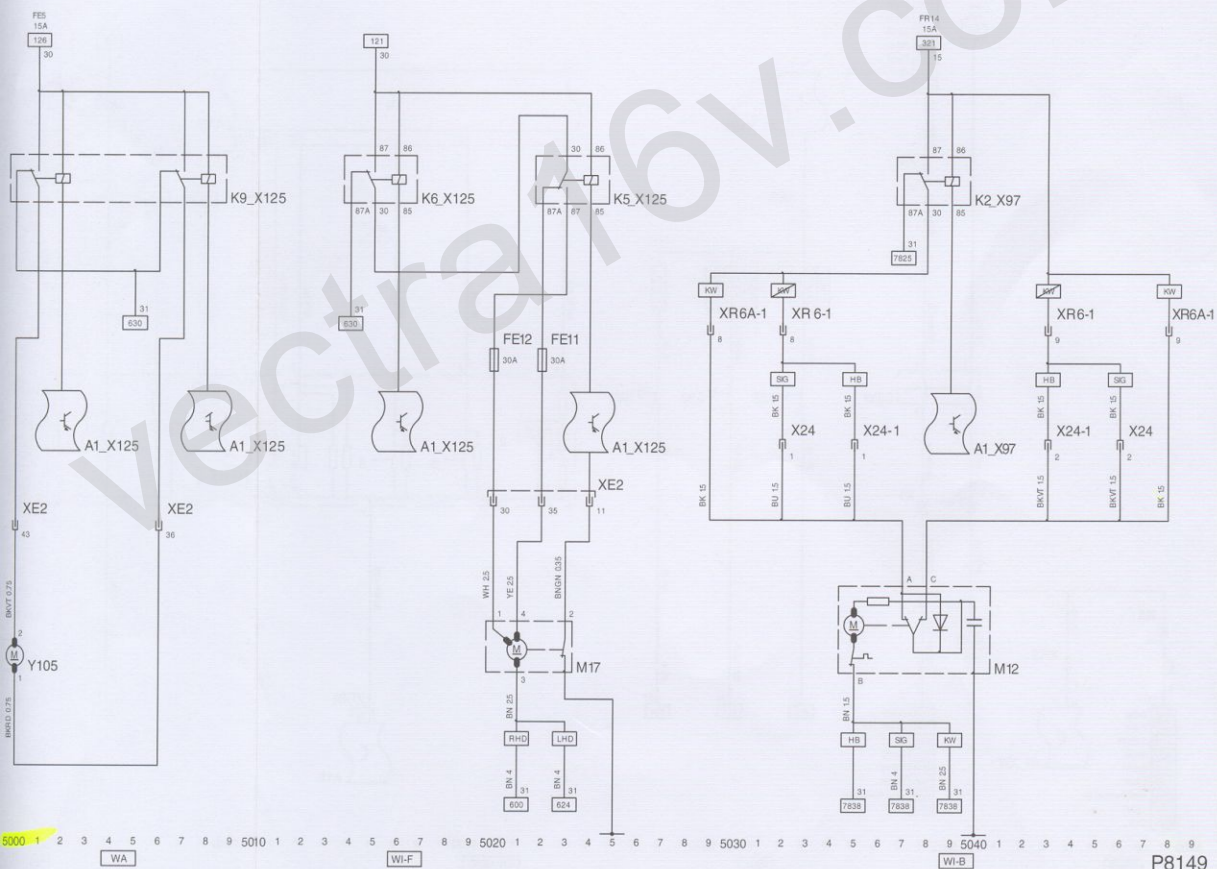
Stromkreis	Strompfad
Scheibenwaschanlage . . . 5000 – 5010	
Frontscheibenwischer . . . 5012 – 5026	
Heckscheibenwischer . . . 5028 – 5049	

Stecker	Erweiterungsverkabelung, Hecktür/Heckklappe & Hecktür/Heckklappe
X24	Erweiterungsverkabelung, Hecktür/Heckklappe & Hecktür/Heckklappe
X24-1	Erweiterungsverkabelung, Hecktür/Heckklappe & Hecktür/Heckklappe

XE2	Karosserie vorn & Elektrozentrale Motorraum
XR6-1	Erweiterungsverkabelung, Hecktür/Heckklappe & Elektrozentrale hinten
XR6A-1	Heckklappe & Elektrikzentrale hinten

Gerätebezeichnungen	
A1_X97	Steuergerät - Hinteres Elektronik-Modul
A1_X125	Steuergerät - Motorraum Elektronik-Modul
FE11	Sicherung, Elektrozentrale Motorraum
FE12	Sicherung, Elektrozentrale Motorraum
K2_X97	Relais - Wischer, Heckscheibe
K5_X125	Relais - Wischer, Frontscheibe, langsam/schnell

K6_X125	Relais - Wischer, Frontscheibe, Ein/Aus
K9_X125	Relais - Wascherpumpe
M12	Wischermotor - Heckscheibe
M17	Wischermotor - Frontscheibe
Y105	Waschpumpe, Front- & Heckscheibe



Beleuchtung: Lichtschalter, Bremslichtschalter, Rückfahrcheinwerfer-Schalter

Stromkreis	Strompfad
Bremslichtschalter . . .	5300 – 5314
Rückfahrcheinwerfer-Schalter	5315 – 5325
Lichtschalter	5326 – 5349

Stecker

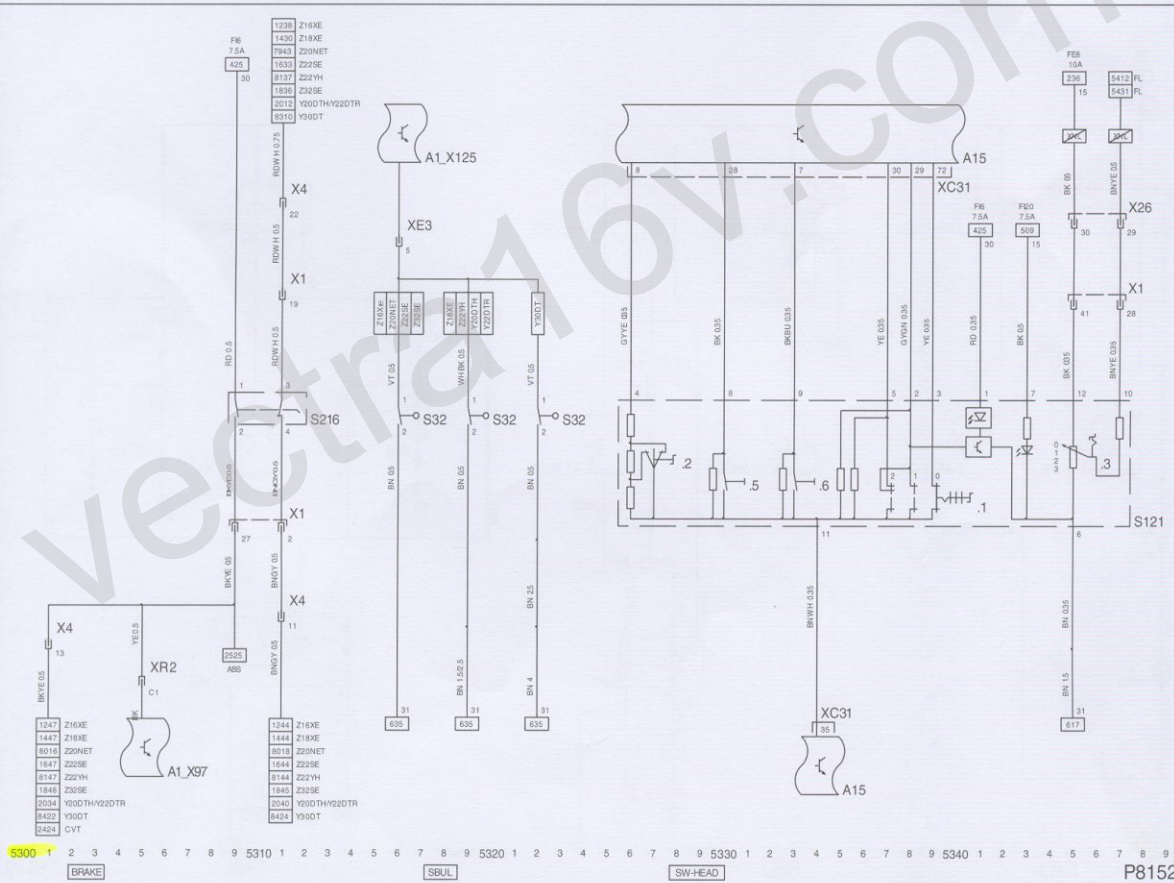
X1	Karosserie & Armaturentafel
X4	Batterieplus & Karosserie
X26	Karosserie & Karosserie vorn
XC31	Armaturentafel & Karosserie-steuergerät

XE3	Batterieplus & Elektrozentrale Motorraum
XR2	Karosserie & Elektrozentrale hinten

Gerätebezeichnungen

A1_X97	Steuergerät - Hinteres Elektronik-Modul
A1_X125	Steuergerät - Motorraum Elektronik-Modul
A15	Body-Control-Modul
S32	Schalter - Rückfahrcheinwerfer
S121	Schalter-Einheit - Licht
S121.1	Schalter - Licht
S121.2	Dimmer - Instrumentenbeleuchtung

S121.3	Schalter - Leuchtweitenregelung
S121.5	Schalter - Nebelscheinwerfer
S121.6	Schalter - Nebelschlussleuchten
S216	Schalter - Bremslicht, Zweifach



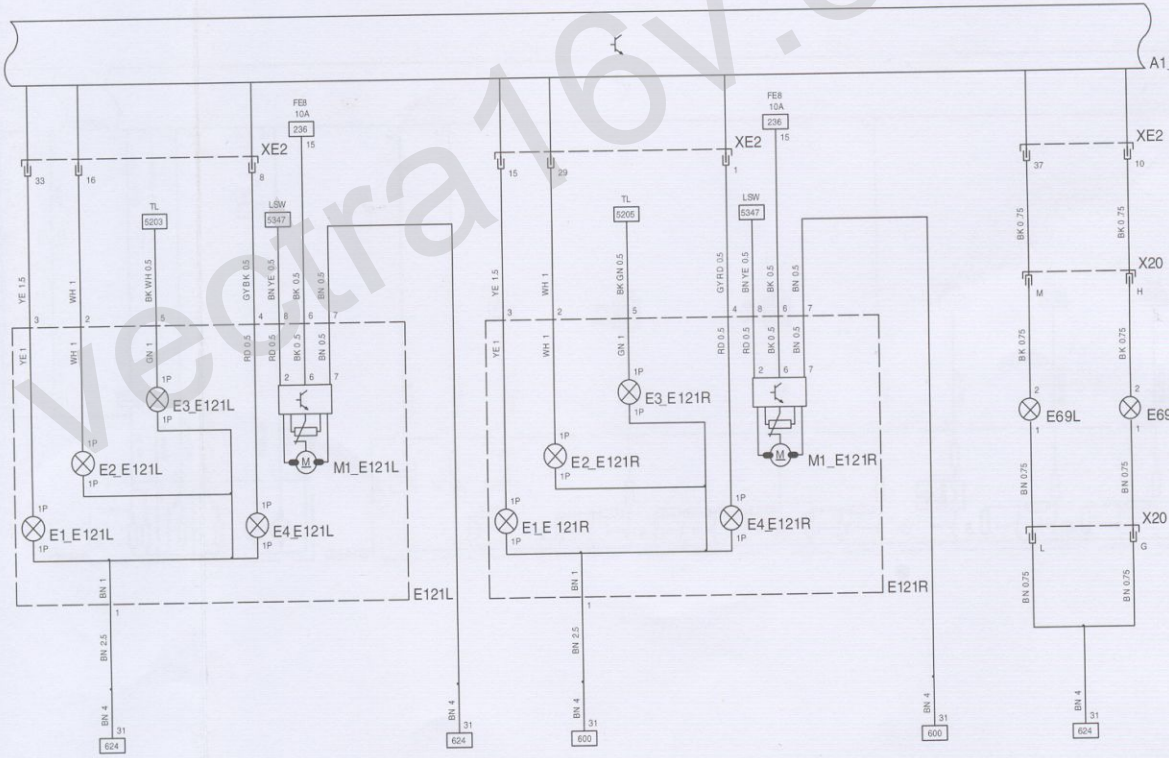
Beleuchtung: Kennzeichenleuchten, Anhängerzugvorrichtung

Stromkreis	Strompfad
Kennzeichenleuchten . . . 5600 – 5605 (Stufenheck/Schrägheck)	
Bremslicht - Mitte 5607 – 5612 (Schrägheck/Stufenheck)	
Kennzeichenleuchten . . . 5614 – 5619 (SIGNUM)	
Bremslicht - Mitte 5621 – 5625 (SIGNUM)	
Anhängerzugvorrichtung 5626 – 5649	

Stecker
X21 Karosserie hinten & Blech, Heck
X24 Erweiterungsverkabelung, Hecktür/Heckklappe & Hecktür/Heckklappe
X24-1 Erweiterungsverkabelung, Hecktür/Heckklappe & Hecktür/Heckklappe
X25 Karosserie hinten & Anhängersteckdose
X38 Anhängersteckdose
XR4 Karosserie hinten & Elektrozentrale hinten

XR5 Karosserie hinten & Elektrozentrale hinten
XR6 Erweiterungsverkabelung, Hecktür/Heckklappe & Elektrozentrale hinten

Gerätebezeichnungen	
A1_X97	Steuergerät - Hinteres Elektronik-Modul
A2_X97	Anhänger Elektronik-Modul
B172	Warnsummer - Anhängerzugvorrichtung
E79	Bremslicht - Mitte
E98L	Leuchte - Kennzeichen, links
E98R	Leuchte - Kennzeichen, rechts
S267	Schalter - Anhängerzugvorrichtung, Position



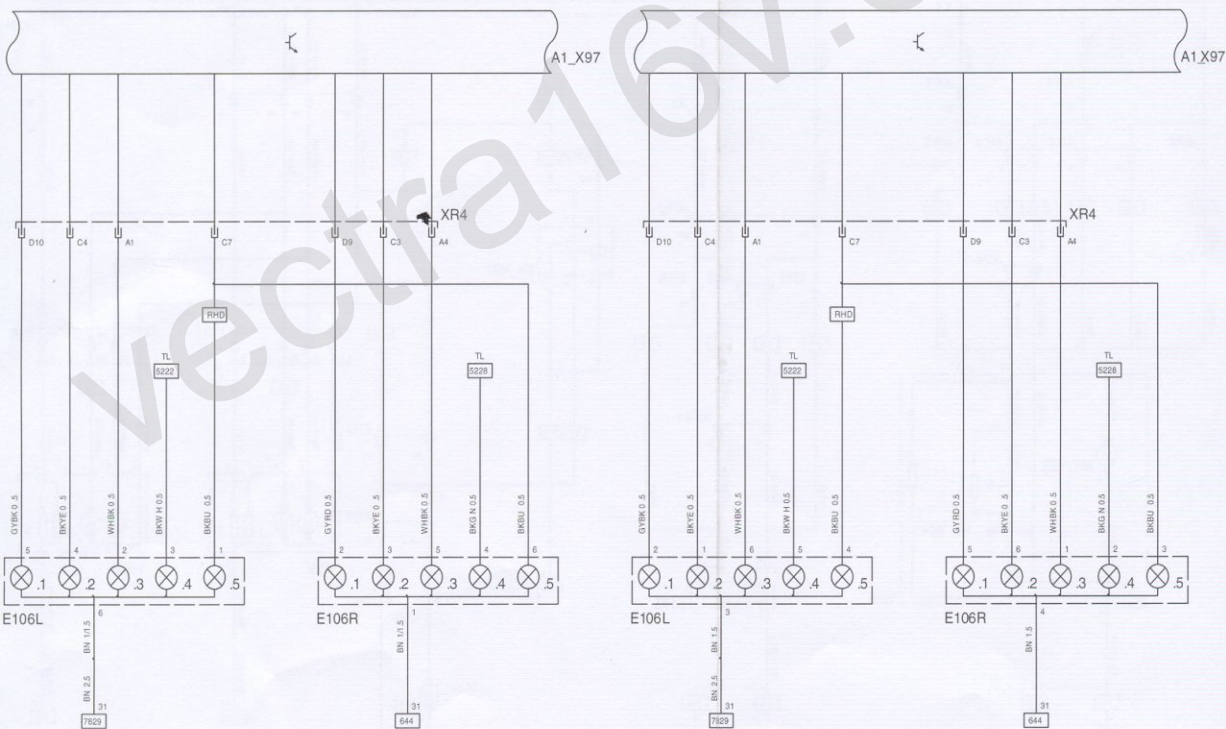
Beleuchtung: Scheinwerfer (Halogen-Lampen), Nebelscheinwerfer

Stromkreis	Strompfad
Scheinwerfer (Halogen-Lampen)	5400 – 5439
Nebelscheinwerfer . . .	5441 – 5449

Stecker	
X20	Karosserie vorn & vorderes Abschlussblech
XE2	Karosserie vorn & Elektrozentrale Motorraum

Gerätebezeichnungen	
A1_X125	Steuergerät - Motorraum Elektronik-Modul
E1_E121L	Abblendlicht - links
E1_E121R	Abblendlicht - rechts
E2_E121L	Fernlicht - links
E2_E121R	Fernlicht - rechts
E3_E121L	Blinklicht - Vorn, links
E3_E121R	Blinklicht - Vorn, rechts
E4_E121L	Parklicht - links
E4_E121R	Parklicht - rechts
E69L	Nebelscheinwerfer - links
E69R	Nebelscheinwerfer - rechts

E121L	Scheinwerfer - links
E121R	Scheinwerfer - rechts
M1_E121L	Leuchtweitenregelung - links
M1_E121R	Leuchtweitenregelung - rechts



Beleuchtung: Rückleuchten (nicht Caravan)

Stromkreis

Rückleuchten 5500 – 5534
(Schrägheck/Stufenheck)
Rückleuchten 5535 – 5549
(SIGNUM)

Stecker

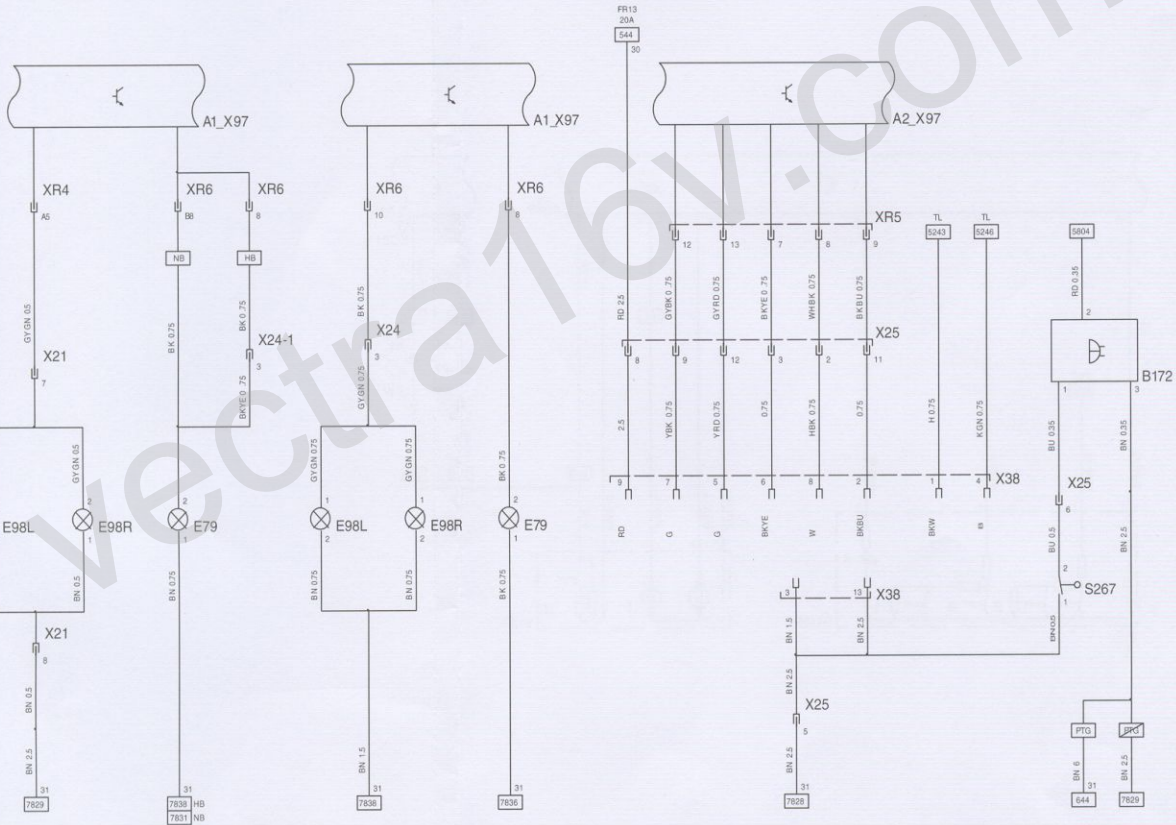
XR4 Karosserie hinten & Elektrozentrale hinten

Strompfad

Gerätebezeichnungen

- A1_X97 Steuergerät - Hinteres Elektronik-Modul
- E106L Heckleuchteinheit - links
- E106L.1 Schlusssicht - Links
- E106L.2 Bremslicht - links
- E106L.3 Rückfahrcheinwerfer - links
- E106L.4 Blinklicht - hinten, links
- E106L.5 Nebelschlussleuchte - Links
- E106R Heckleuchteinheit - rechts
- E106R.1 Schlusssicht - Rechts
- E106R.2 Bremslicht - rechts

- E106R.3 Rückfahrcheinwerfer - rechts
- E106R.4 Blinklicht - hinten, rechts
- E106R.5 Nebelschlussleuchte - Rechts



Stromkreis
Kraftstoffpumpe 2202 – 2210

Strompfad
2202 – 2210

Gerätebezeichnungen
B1_M8 Sensor - Tankinhalt
M8 Einheit - Kraftstoffbehälter
M1_M8 Pumpe - Kraftstoff

Stecker
X10 Karosserie & Kraftstofftank

Stromkreis
Fanfare 7508 – 7537

Strompfad
7508 – 7537

Gerätebezeichnungen
A1_X125 Steuergerät - Motorraum
Elektronik-Modul
A105 Lenksäulenintegriertes Modul
B9L Fanfare, links
B9R Fanfare, rechts
K4_X125 Relais - Fanfare
S5 Schalter - Fanfare

Stecker
XC30 Lenkrad & Lenksäulenintegriertes Modul
XE2 Karosserie vorn & Elektrozentrale Motorraum

