

Index

Abblendlicht	4	Geschwindigkeitsregler (Y26SE)	22
Airbag (Linkslenker)	33	Geschwindigkeitsregler (Z16XE)	14
Airbag (Rechtslenker)	34	Geschwindigkeitsregler (Z18XE)	16
Anhängerzugvorrichtung	7	Geschwindigkeitsregler (Z22SE)	19
Anlassen & Laden	1	Globales Positions System	37
Antiblockiersystem	35	Glühlampen Tester	40
Antiblockiersystem & Traction Control	35	Glühlampen Tester, Anhänger	40
Außenspiegel	53	Graphic-Info-Display	42
Außenspiegel (Japan)	53	Heckscheibe, beheizt	12
Automatikgetriebe (Benzin & nicht X20XEV)	44	Heckscheibenwischer	9
Automatikgetriebe (X20XEV)	43	Innenraumleuchte	13
Blinkleuchten	6	Instrument	11
Bremsleuchten	6	Kennzeichenleuchten	8
Bremslichtschalter	6	Klimaanlage (Benzin & nicht Z22SE)	45
Carphone	37	Klimaanlage (Diesel)	47
CD-Wechsler	39	Klimaanlage (Z22SE)	46
Color-Info-Display	42	Kraftstoffpumpe	20
Diagnosestecker	3	Kupplungsschalter	6
Diebstahlwarnanlage	50, 51	Lautsprecher	39
Elektronische Klimaregelung	48, 49	Leselampe, hinten	13
Fanfare	33	Leuchtweitenregulierung	8
Fensterheber	52	Lichtschalter	8
Fernbedienung, Radio	33	Motor X20XEV	18
Fernlicht	4	Motor Y20DTH/Y22DTR (Linkslenker)	23
Frontscheibenwischer	9	Motor Y20DTH/Y22DTR (Rechtslenker)	24
Gebläse, Heizung	12	Motor Y26SE	21, 22
Gepäckraumleuchte	12	Motor Z16XE	14, 15
Geschwindigkeitsregler (Diesel & Linkslenker)	23	Motor Z18XE	16, 17
Geschwindigkeitsregler (Diesel & Rechtslenker)	24	Motor Z22SE	19, 20
Geschwindigkeitsregler (X20XEV)	55	Motorkühlung (Y20DTH & Klimaanlage)	31

Stromlaufplan Vectra-B

ab MJ 2001

Motorkühlung (Y20DTH/Y22DTR & nicht Klimaanlage)	27	Warnsummer	54
Motorkühlung (Y22DTR & Klimaanlage)	32	Wegfahrsperre	34
Motorkühlung (Y26SE & Klimaanlage)	30	Xenon Scheinwerfer	5
Motorkühlung (Y26SE & nicht Klimaanlage)	26	Zentralverriegelung	50, 51
Motorkühlung (Z16XE & nicht Klimaanlage)	25	Zigarettenanzünder	13
Motorkühlung (Z16XE/Z18XE/X20XEV & Klimaanlage)	28	Zusatzheizung	55
Motorkühlung (Z18XE/X20XEV & nicht Klimaanlage)	25		
Motorkühlung (Z22SE & Klimaanlage)	29		
Motorkühlung (Z22SE & nicht Klimaanlage)	25		
Multi-Info-Display	41		
Multitimer	10		
Navigationssystem	38		
Nebelscheinwerfer	7		
Nebelschlußleuchte	7		
Parklicht	4		
Radio	36		
Relais Verbraucherabschalter, Zeitverzögerung	12		
Rückfahrscheinwerfer	7		
Rückleuchten	4		
Schalter, Automatikgetriebe	42		
Scheibenwischer vorn/hinten	9		
Scheinwerfer-Waschanlage	9		
Schiebedach	54		
Sekundärlufteinblasung	20		
Sitzheizung	54		
Sonnenblendenlampen	13		
Spannungsverteilung	1, 2, 3		
Tagesfahrlicht	8		
Telefon	36		
Telematik	38		
Triple-Info-Display	40		
Türkontaktschalter	13		

Stromlaufplan Vectra-B

Stromkreis

Anlassen & Laden	101 - 114
Spannungsverteilung	101 - 326

Massepunkte

2	Motor, Anlasser, Generator
---	----------------------------

Abkürzungen

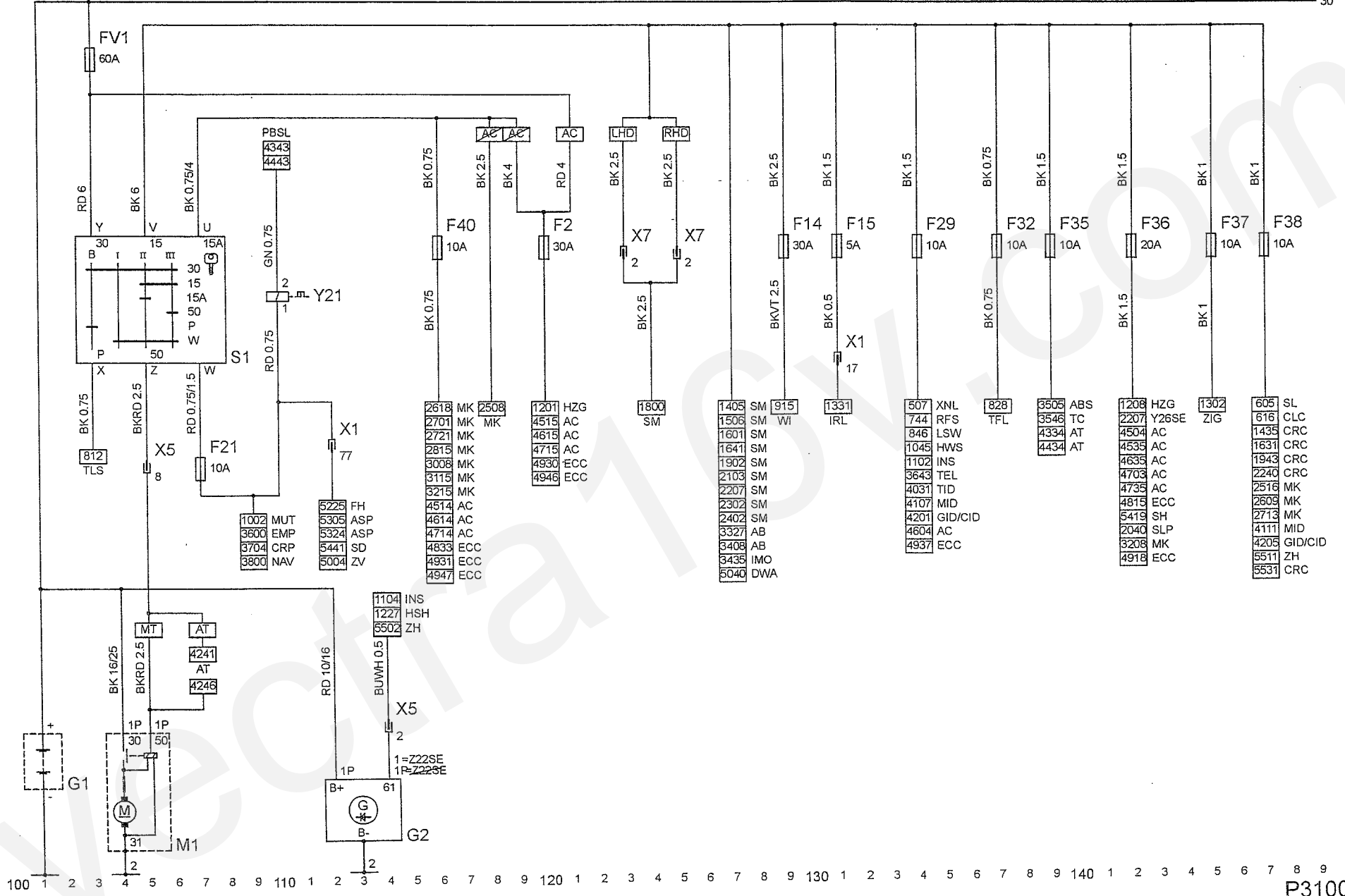
AB	Airbag
ABS	Antiblockiersystem
AC	Klimaanlage
ASP	Außenspiegel
AT	Automatikgetriebe
CID	Color-Info-Display
CLC	Niveauregulierung
CRC	Geschwindigkeitsregler
CRP	Carphone
DWA	Diebstahlwarnanlage
ECC	Elektronische Klimaregelung
EMP	Radio
FH	Fensterheber
GID	Graphic-Info-Display
HSH	Heckscheibe, beheizt
HWS	Warnblinkschalter
HZG	Heizung
IMO	Wegfahrsperre
INS	Instrument

IRL	Innenbeleuchtung
LHD	Linkslenker
LSW	Lichtschalter
MID	Multi-Info-Display
MK	Motorkühlung
MT	Schaltgetriebe
MUT	Multitimer
NAV	Navigationssystem
PBSL	Park Brems Schutzschaltung
RFS	Rückfahrscheinwerfer
RHD	Rechtslenker
SD	Schiebedach
SH	Sitzheizung
SL	Bremsleuchten
SLP	Sekundärlufteinblasung
SM	Motorsteuergerät
TC	Traction Control
TEL	Telefon
TFL	Tagesfahrlicht
TID	Triple-Info-Display
TLS	Blinkleuchten - Schalter
WI	Wischer
XNL	Xenon Scheinwerfer
ZH	Zusatzheizung
ZIG	Zigarettenanzünder
ZV	Zentralverriegelung

Gerätekurzzeichen

FVx	Hauptsicherung
Fx	Sicherung

G1	Batterie
G2	Drehstromgenerator
M1	Anlasser
S1	Schalter - Anlasser
X1	Instrumententafel & Karosserie hinten
X5	Instrumententafel & Motor
X7	Instrumententafel & Motor
Y21	Hubmagnet - Zündschloß entsperren



- 1002 MUT
- 3600 EMP
- 3704 CRP
- 3800 NAV
- 5225 FH
- 5305 ASP
- 5324 ASP
- 5441 SD
- 5004 ZV

- 2618 MK
- 2701 MK
- 2721 MK
- 2815 MK
- 3008 MK
- 3115 MK
- 3215 MK
- 4514 AC
- 4614 AC
- 4714 AC
- 4833 ECC
- 4931 ECC
- 4947 ECC
- 2508 MK
- 1201 HZG
- 4515 AC
- 4615 AC
- 4715 AC
- 4930 ECC
- 4946 ECC
- 1800 SM

- 1405 SM
- 1506 SM
- 1601 SM
- 1641 SM
- 1902 SM
- 2103 SM
- 2207 SM
- 2302 SM
- 2402 SM
- 3327 AB
- 3408 AB
- 3435 IMO
- 5040 DWA
- 915 WI
- 1331 IRL

- 507 XNL
- 744 RFS
- 846 LSW
- 1045 HWS
- 1102 INS
- 3643 TEL
- 4031 TID
- 4107 MID
- 4201 GID/CID
- 4604 AC
- 4937 ECC

- 828 TFL
- 3505 ABS
- 3546 TC
- 4334 AT
- 4434 AT

- 1208 HZG
- 2207 Y26SE
- 4504 AC
- 4535 AC
- 4635 AC
- 4703 AC
- 4735 AC
- 4815 ECC
- 5419 SH
- 2040 SLP
- 3208 MK
- 4918 ECC

- 1302 ZIG

- 605 SL
- 616 CLC
- 1435 CRC
- 1631 CRC
- 1943 CRC
- 2240 CRC
- 2516 MK
- 2609 MK
- 2713 MK
- 4111 MID
- 4205 GID/CID
- 5511 ZH
- 5531 CRC

Stromkreis

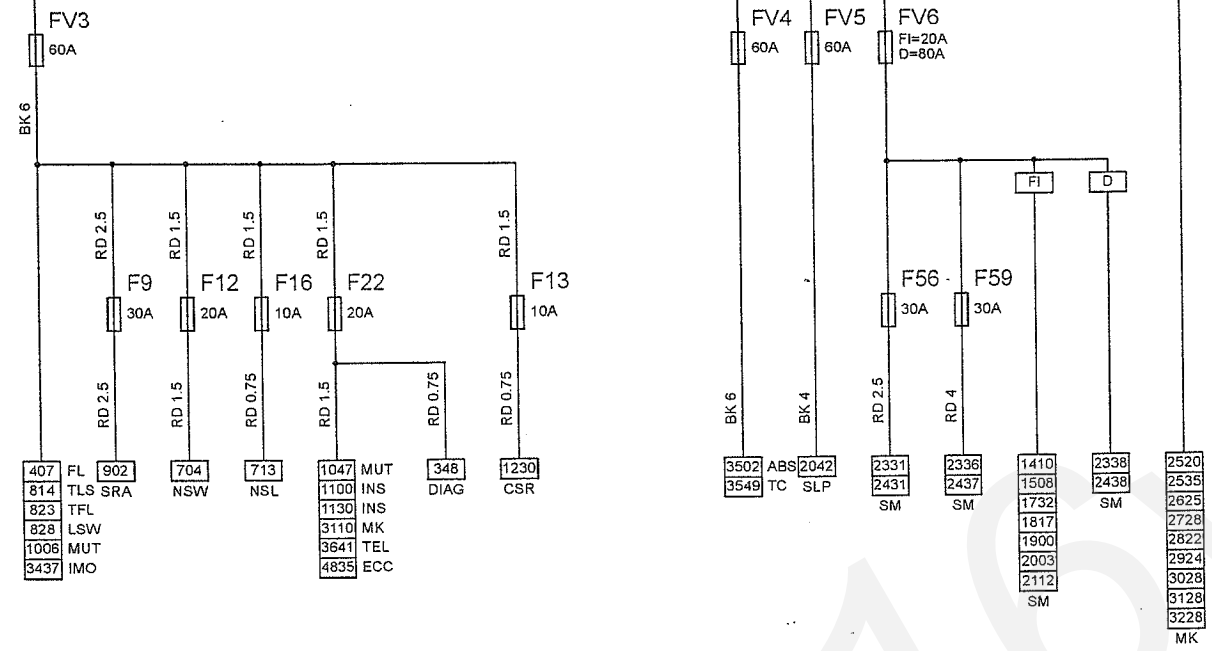
Spannungsverteilung 101 - 326

Gerätekurzzeichen

FVx Hauptsicherung
Fx Sicherung

Abkürzungen

ABS Antiblockiersystem
CSR Relais Verbraucherabschalter,
Zeitverzögerung
D Diesel
DIAG Diagnosestecker
ECC Elektronische Klimaregelung
FI Benzin
FL Scheinwerfer
IMO Wegfahrsperre
INS Instrument
LSW Lichtschalter
MK Motorkühlung
MUT Multitimer
NSL Nebelschlußleuchte
NSW Nebelscheinwerfer
SLP Sekundärlufteinblasung
SM Motorsteuergerät
SRA Scheinwerfer-Waschanlage
TC Traction Control
TEL Telefon
TFL Tagesfahrlicht
TLS Blinkleuchten - Schalter



Stromlaufplan Vectra-B

ab MJ 2001

Stromkreis

Spannungsverteilung	101 - 326
Diagnosestecker	327 - 348

Massepunkte

1	Verteilung, Motorraum
---	-----------------------

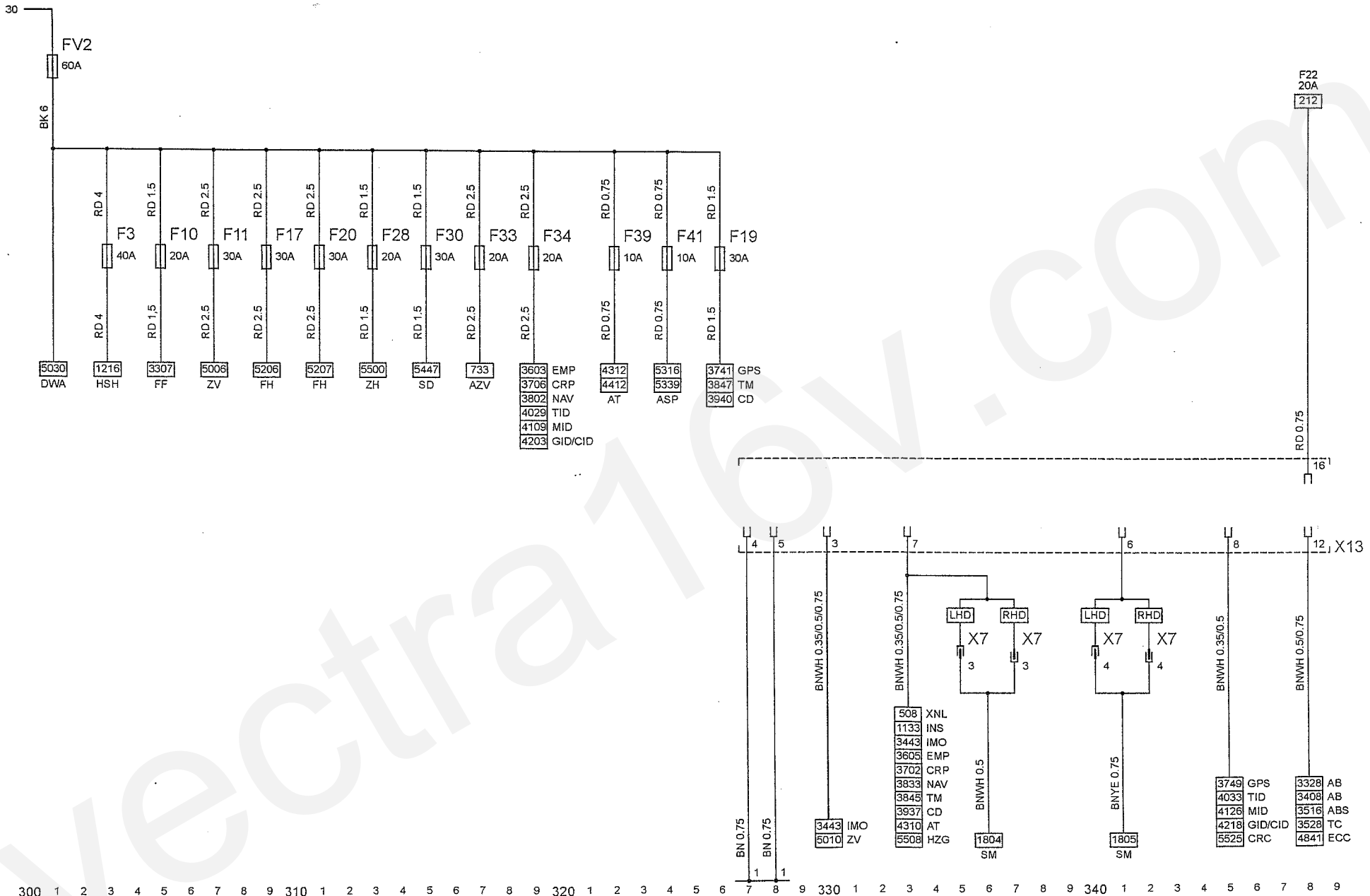
Abkürzungen

AB	Airbag
ABS	Antiblockiersystem
ASP	Außenspiegel
AT	Automatikgetriebe
AZV	Anhängerzugvorrichtung
CD	CD-Wechsler
CID	Color-Info-Display
CRC	Geschwindigkeitsregler
CRP	Carphone
DWA	Diebstahlwarnanlage
ECC	Elektronische Klimaregelung
EMP	Radio
FF	Fanfare
FH	Fensterheber
GID	Graphic-Info-Display
GPS	Globales Positions System
HSH	Heckscheibe, beheizt
HZG	Heizung
IMO	Wegfahrsperre

INS	Instrument
LHD	Linkslenker
MID	Multi-Info-Display
NAV	Navigationssystem
RHD	Rechtslenker
SD	Schiebedach
SM	Motorsteuergerät
TC	Traction Control
TID	Triple-Info-Display
TM	Telematik
XNL	Xenon Scheinwerfer
ZH	Zusatzheizung
ZV	Zentralverriegelung

Gerätekurzzeichen

FVx	Hauptsicherung
Fx	Sicherung
X7	Instrumententafel & Motor
X13	Diagnosestecker



Stromkreis

Fernlicht	400 - 410
Abblendlicht	412 - 424
Parklicht	424 - 440
Rückleuchten	432 - 449

Massepunkte

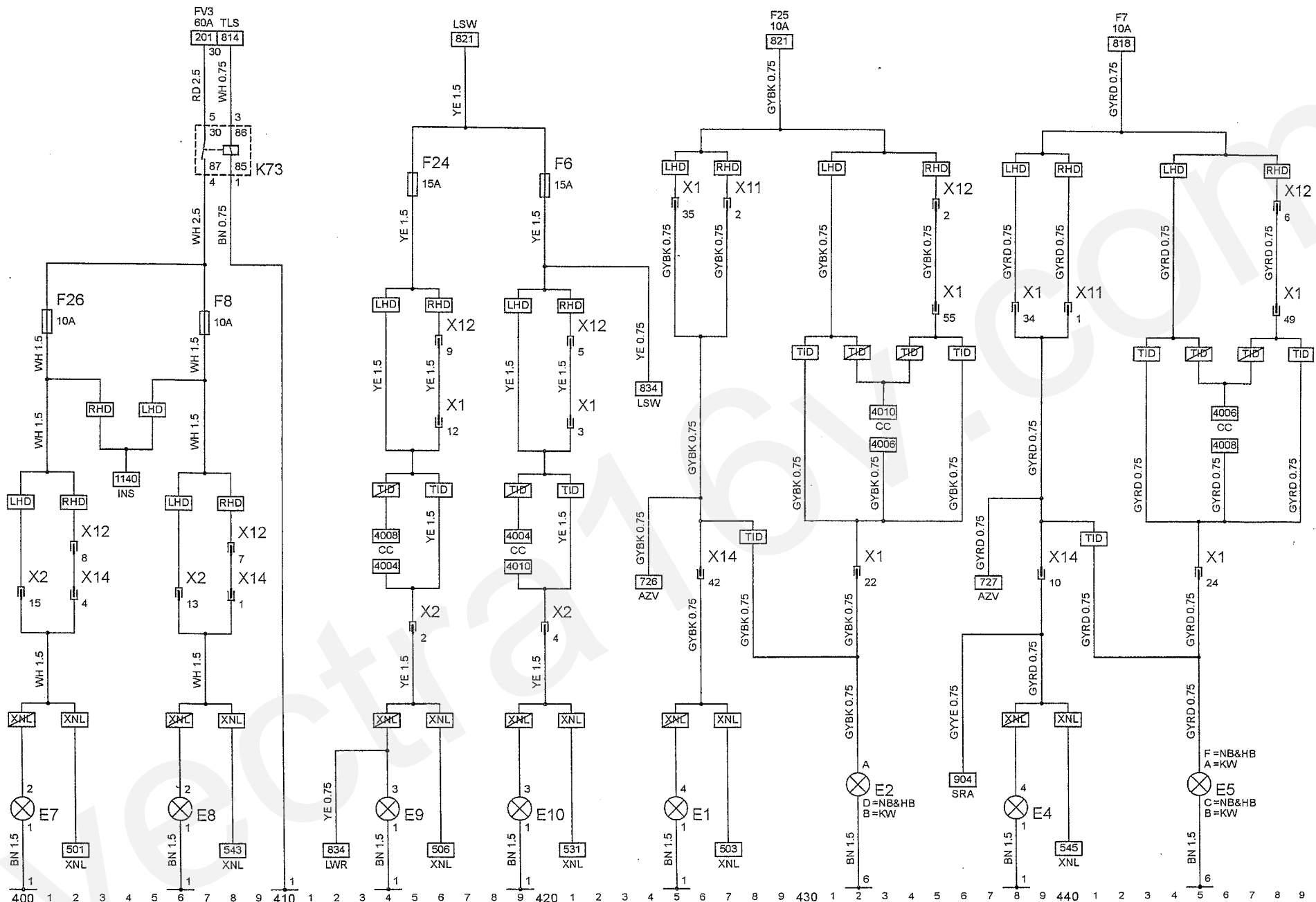
1	Verteilung, Motorraum
6	Karosserie, hinten

Abkürzungen

AZV	Anhängerzugvorrichtung
CC	Check-Control
HB	Schrägheck
INS	Instrument
KW	Caravan
LHD	Linkslenker
LSW	Lichtschalter
LWR	Leuchtweitenregulierung
NB	Stufenheck
RHD	Rechtslenker
SRA	Scheinwerfer-Waschanlage
TID	Triple-Info-Display
TLS	Blinkleuchten - Schalter
XNL	Xenon Scheinwerfer

Gerätekurzzeichen

E1	Parklicht - Links
E2	Rückleuchte - Links
E4	Parklicht - Rechts
E5	Rückleuchte - Rechts
E7	Fernlicht - Links
E8	Fernlicht - Rechts
E9	Abblendlicht - Links
E10	Abblendlicht - Rechts
Fx	Sicherung
K73	Relais - Fernlicht
X1	Instrumententafel & Karosserie hinten
X2	Instrumententafel & Karosserie vorn
X11	Instrumententafel & Karosserie hinten
X12	Instrumententafel & Karosserie hinten
X14	Karosserie vorn & Karosserie hinten



Stromlaufplan Vectra-B

ab MJ 2001

Stromkreis

Xenon Scheinwerfer 501 - 545

E65.6 Motor -
Leuchtweitenregulierung, links
E66 Scheinwerfer Einheit - Xenon,
rechts
E66.1 Steuergerät - Xenon
Scheinwerfer, rechts
E66.2 Zündmodul - Xenon
Scheinwerfer, rechts
E66.3 Abblendlicht - Rechts
E66.4 Fernlicht - Rechts
E66.5 Parklicht - Rechts
E66.6 Motor -
Leuchtweitenregulierung, rechts
P73 Sensor - Fahrzeugniveau, vorn
P74 Sensor - Fahrzeugniveau, hinten
X2 Instrumententafel & Karosserie
vorn
X14 Karosserie vorn & Karosserie
hinten
X34 Karosserie hinten &
Erweiterungskabelsatz, Rad
hinten

Massepunkte

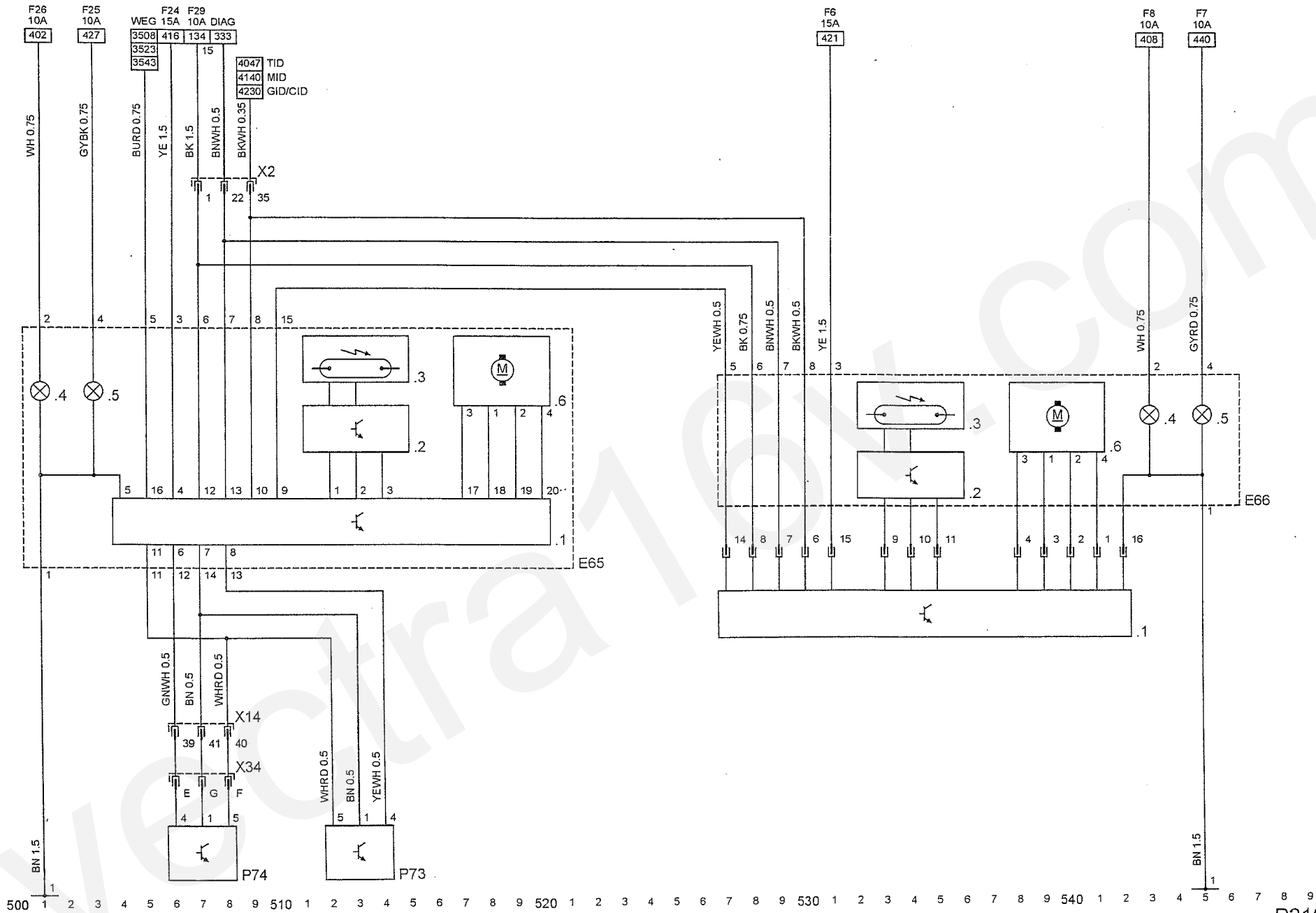
1 Verteilung, Motorraum

Abkürzungen

CID Color-Info-Display
DIAG Diagnosestecker
GID Graphic-Info-Display
MID Multi-Info-Display
TID Triple-Info-Display
WEG Fahrzeuggeschwindigkeitssignal

Gerätekurzzeichen

E65 Scheinwerfer Einheit - Xenon,
links
E65.1 Steuergerät - Xenon
Scheinwerfer, links
E65.2 Zündmodul - Xenon
Scheinwerfer, links
E65.3 Abblendlicht - Links
E65.4 Fernlicht - Links
E65.5 Parklicht - Links



Stromkreis

Bremslichtschalter	601 - 613
Kupplungsschalter	614 - 618
Bremsleuchten	616 - 632
Blinkleuchten	633 - 648

Massepunkte

- 1 Verteilung, Motorraum
- 3 A - Säule
- 6 Karosserie, hinten
- 12 Heckklappe

Abkürzungen

ABS	Antiblockiersystem
AT	Automatikgetriebe
AZV	Anhängerzugvorrichtung
CC	Check-Control
CID	Color-Info-Display
CRC	Geschwindigkeitsregler
D	Diesel
FI	Benzin
GID	Graphic-Info-Display
HB	Schrägheck
INS	Instrument
KW	Caravan
LHD	Linkslenker
MID	Multi-Info-Display

MUT	Multitimer
NB	Stufenheck
PBSL	Park Brems Schutzschaltung
RHD	Rechtslenker
SL	Bremsleuchten
SLS	Bremslichtschalter
SM	Motorsteuergerät
TC	Traction Control
TID	Triple-Info-Display
TM	Telematik

X9	Heckklappè & Bremslicht, mitte
X11	Instrumententafel & Karosserie hinten
X14	Karosserie vorn & Karosserie hinten
X23	Karosserie hinten & Heckklappe

Gerätekurzzeichen

H9	Bremslicht - Links
H10	Bremslicht - Rechts
H11	Blinklicht - Vorn, links
H12	Blinklicht - Hinten, links
H13	Blinklicht - Vorn, rechts
H14	Blinklicht - Hinten, rechts
H33	Zusatzblinklicht - Links
H34	Zusatzblinklicht - Rechts
H36	Bremslicht - Mitte
K152	Relais - Blinklicht
K152.1	Relais - Blinklicht, links
K152.2	Relais - Blinklicht, rechts
S8	Schalter - Bremslicht, einfach
S45	Schalter - Kupplung, Geschwindigkeitsregler
S116	Schalter - Bremslicht
X1	Instrumententafel & Karosserie hinten

Stromkreis

Nebelscheinwerfer	701 - 707
Nebelschlußleuchte	710 - 718
Anhängerzugvorrichtung	723 - 736
Rückfahrscheinwerfer	741 - 747

Massepunkte

1	Verteilung, Motorraum
6	Karosserie, hinten

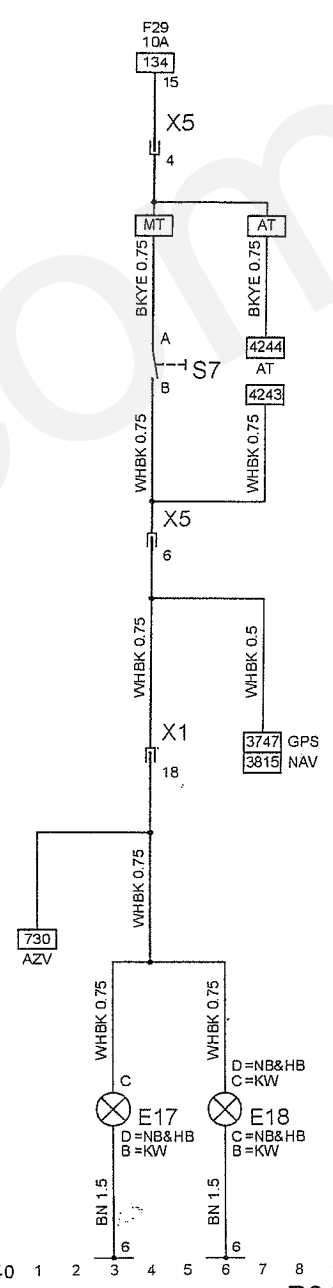
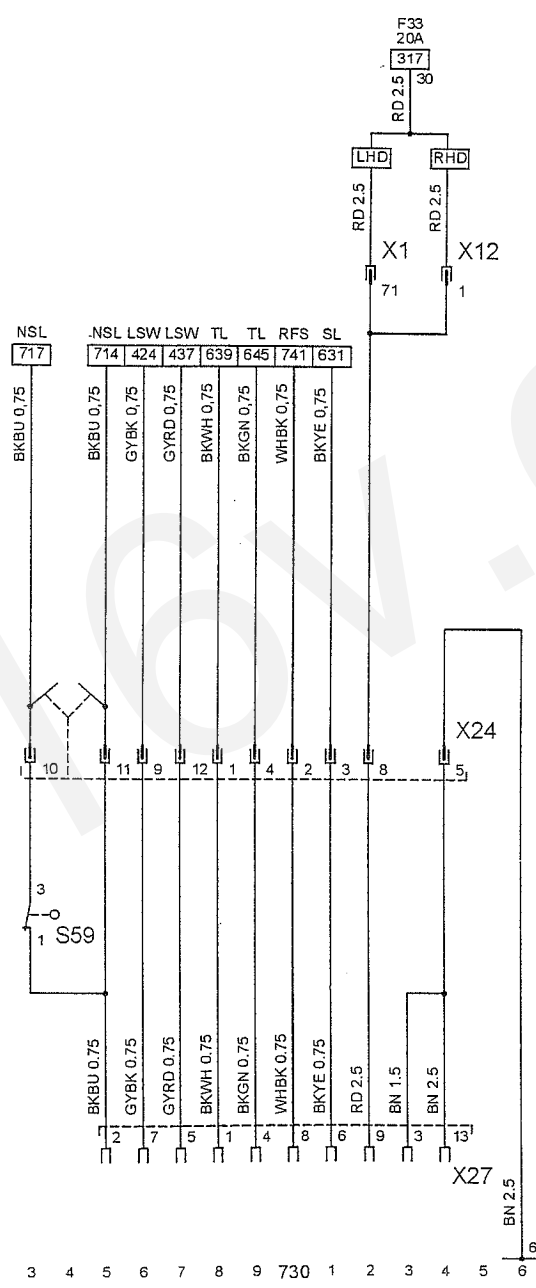
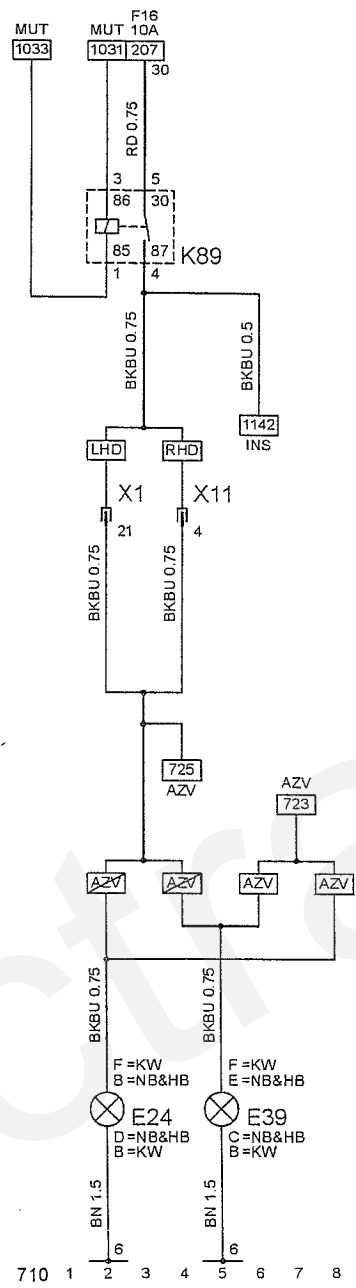
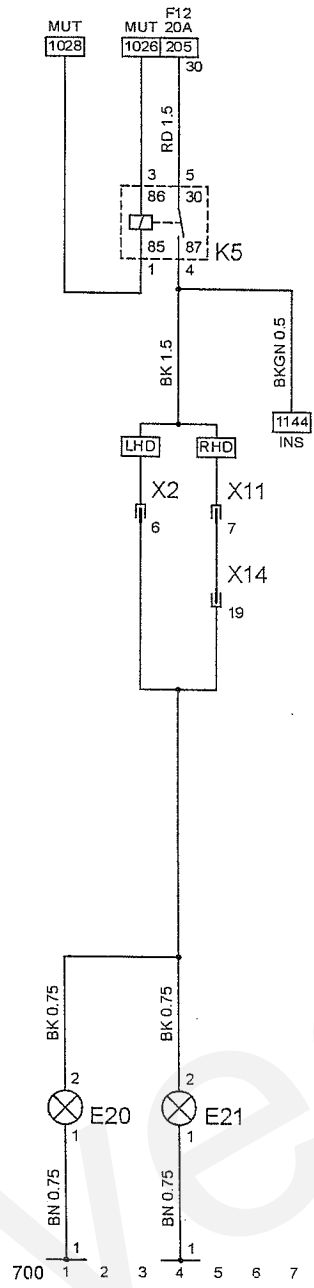
Abkürzungen

AT	Automatikgetriebe
AZV	Anhängerzugvorrichtung
GPS	Globales Positions System
HB	Schrägheck
INS	Instrument
KW	Caravan
LHD	Linkslenker
LSW	Lichtschalter
MT	Schaltgetriebe
MUT	Multitimer
NAV	Navigationssystem
NB	Stufenheck
NSL	Nebelschlußleuchte
RFS	Rückfahrscheinwerfer
RHD	Rechtslenker
SL	Bremsleuchten

TL Blinkleuchten

Gerätekurzzeichen

E17	Rückfahrscheinwerfer - Links
E18	Rückfahrscheinwerfer - Rechts
E20	Nebelscheinwerfer - Vorn, links
E21	Nebelscheinwerfer - Vorn, rechts
E24	Nebelschlußleuchte - Hinten, links
E39	Nebelschlußleuchte - Hinten, rechts
K5	Relais - Nebelscheinwerfer
K89	Relais - Nebelschlußleuchte
S7	Schalter - Rückfahrscheinwerfer
S59	Schalter - Nebelschlußleuchte, Anhängersteckdose
X1	Instrumententafel & Karosserie hinten
X2	Instrumententafel & Karosserie vorn
X5	Instrumententafel & Motor
X11	Instrumententafel & Karosserie hinten
X12	Instrumententafel & Karosserie hinten
X14	Karosserie vorn & Karosserie hinten
X24	Karosserie hinten & Anhängersteckdose
X27	Anhängersteckdose



Stromkreis

Kennzeichenleuchten	800 - 813
Tagesfahrlicht	823 - 830
Lichtschalter	824 - 846
Leuchtweitenregulierung	834 - 845

Massepunkte

1	Verteilung, Motorraum
6	Karosserie, hinten
12	Heckklappe

Abkürzungen

FL	Scheinwerfer
HB	Schrägheck
INS	Instrument
KW	Caravan
MUT	Multitimer
NB	Stufenheck
PBSL	Park Brems Schutzschaltung
STA	Anlassen & Laden
TFL	Tagesfahrlicht

Gerätekurzzeichen

E3	Leuchte - Kennzeichen
Fx	Sicherung

K59	Relais - Tagesfahrlicht
M39	Motor - Leuchtweitenregulierung, links
M40	Motor - Leuchtweitenregulierung, rechts
S2	Schalter - Licht
S2.1	Schalter - Licht
S2.2	Dimmer - Instrumentenbeleuchtung
S2.3	Schalter - Leuchtweitenregulierung
S2.4	Schalter - Beleuchtung Innenraum
S2.5	Schalter - Nebelscheinwerfer
S2.6	Schalter - Nebelschlußleuchten
S5	Signalschalter
S5.2	Schalter - Abblendlicht
S5.3	Schalter - Blinklicht
S5.4	Schalter - Parklicht
X1	Instrumententafel & Karosserie hinten
X2	Instrumententafel & Karosserie vorn
X22	Karosserie hinten & Deckel - Gepäckraumdeckel
X23	Karosserie hinten & Heckklappe
X26	Kennzeichen-Code
X35	Heckklappe & Schalter Leuchte
X43	Karosserie hinten & Heckklappe
X48	Karosserie hinten & Heckklappe

Stromkreis

Scheinwerfer-Waschanlage	900 - 907
Scheibenwischer vorn/hinten	908 - 912
Frontscheibenwischer	918 - 930
Heckscheibenwischer	934 - 949

M8	Motor - Wischer, Heckscheibe
M24	Pumpe - Wascher, Scheinwerfer
M55	Pumpe - Frontscheibe & Heckscheibe
S9	Schalter - Wischereinheit
S9.1	Schalter - Wischer, Frontscheibe
S9.2	Schalter - Wischer, Heckscheibe & Waschereinheit

Massepunkte

1	Verteilung, Motorraum
6	Karosserie, hinten
12	Heckklappe

X1	Instrumententafel & Karosserie hinten
X2	Instrumententafel & Karosserie vorn
X12	Instrumententafel & Karosserie hinten
X14	Karosserie vorn & Karosserie hinten
X23	Karosserie hinten & Heckklappe
X42	Heckklappe & Schalter Leuchte
X44	Karosserie hinten & Heckklappe

Abkürzungen

FL	Scheinwerfer
HB	Schrägheck
KW	Caravan
LHD	Linkslenker
MUT	Multitimer
RHD	Rechtslenker

Gerätekurzzeichen

K97	Relais - Zeitverzögerung, Wascherpumpe, Scheinwerfer
K120	Relais - Wischer, Heckscheibe
K124	Relais - Wischer, Frontscheibe
M2	Motor - Wischer, Frontscheibe

Stromlaufplan Vectra-B

ab MJ 2001

Stromkreis

Multitimer 1002 - 1047

Massepunkte

4 Halterung Lenksäule/Querträger

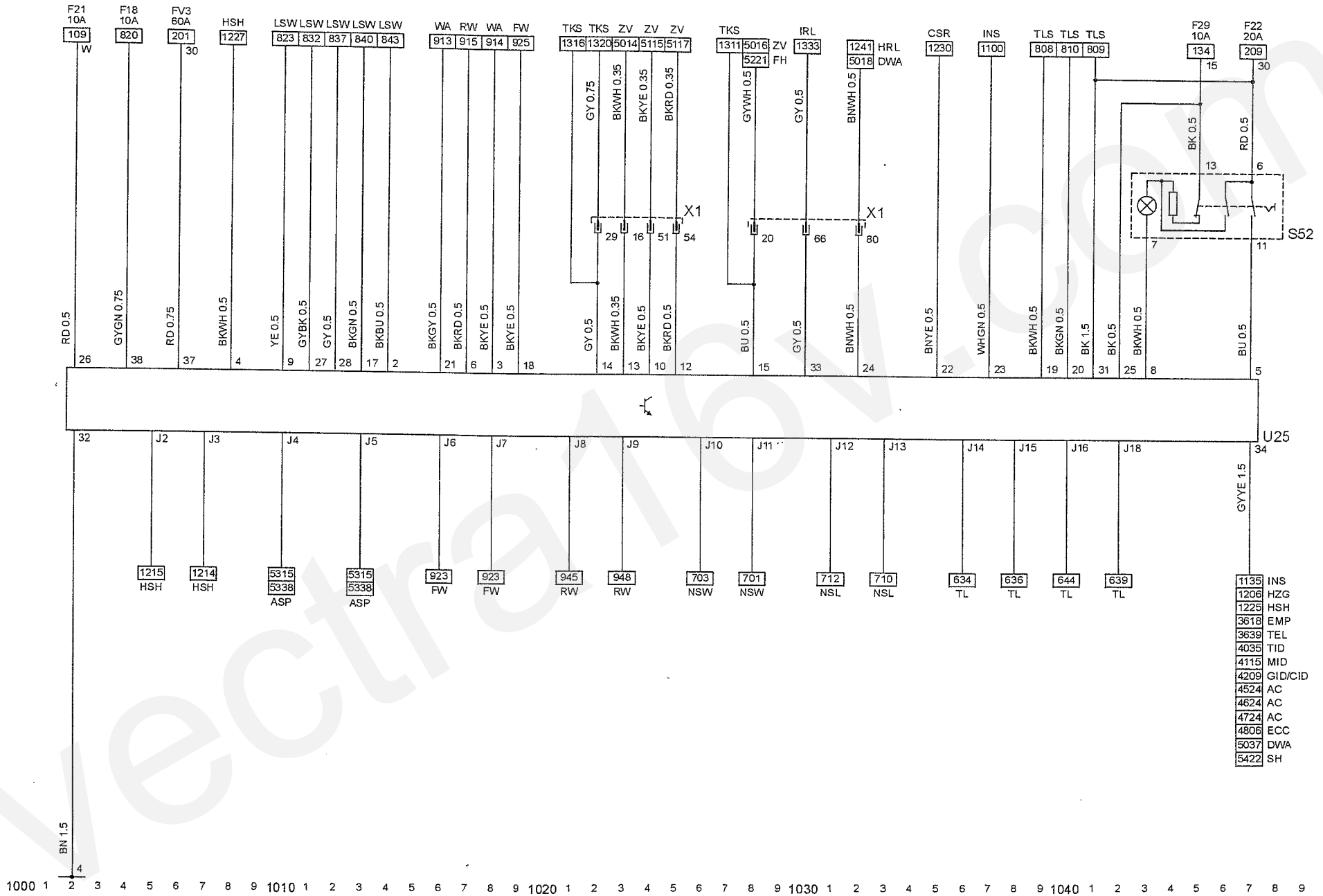
RW	Heckscheibenwischer
SH	Sitzheizung
TEL	Telefon
TID	Triple-Info-Display
TKS	Türkontaktschalter
TL	Blinkleuchten
TLS	Blinkleuchten - Schalter
WA	Wascher
ZV	Zentralverriegelung

Abkürzungen

AC	Klimaanlage
ASP	Außenspiegel
CID	Color-Info-Display
CSR	Relais Verbraucherabschalter, Zeitverzögerung
DWA	Diebstahlwarnanlage
ECC	Elektronische Klimaregelung
EMP	Radio
FH	Fensterheber
FW	Frontscheibenwischer
GID	Graphic-Info-Display
HRL	Gepäckraumleuchte
HSH	Heckscheibe, beheizt
HZG	Heizung
INS	Instrument
IRL	Innenbeleuchtung
LSW	Lichtschalter
MID	Multi-Info-Display
NSL	Nebelschlußleuchte
NSW	Nebelscheinwerfer

Gerätekurzzeichen

S52	Schalter - Warnblinkanlage
U25	Multitimer
X1	Instrumententafel & Karosserie hinten



Stromkreis

Instrument 1100 - 1148

TC Traction Control
 TFL Tagesfahrlicht
 TL Blinkleuchten
 WEG Fahrzeuggeschwindigkeitssignal
 WS Warnsummer

H51 Kontrolleuchte - Traction Control
 H65 Kontrolleuchte - Nebelscheinwerfer
 H81 Kontrolleuchte - Störungsanzeige
 P1 Kraftstoffanzeige
 P2 Temperaturanzeige - Kühlmittel
 P4 Sensor - Kraftstoffreserve
 P5 Sensor - Temperatur, Kühlmittel
 P7 Drehzahlmesser
 P43 Tachometer - Elektronisch
 S11 Regelschalter - Bremsflüssigkeit
 S13 Schalter - Handbremse
 S14 Schalter - Öldruck
 X1 Instrumententafel & Karosserie hinten
 X2 Instrumententafel & Karosserie vorn
 X5 Instrumententafel & Motor
 X7 Instrumententafel & Motor
 X21 Karosserie hinten & Kraftstoffbehälter
 X28 Motor & Einspritzventile - Kraftstoff
 X39 Karosserie & Verstärker - Antenne, Heckscheibe

Massepunkte

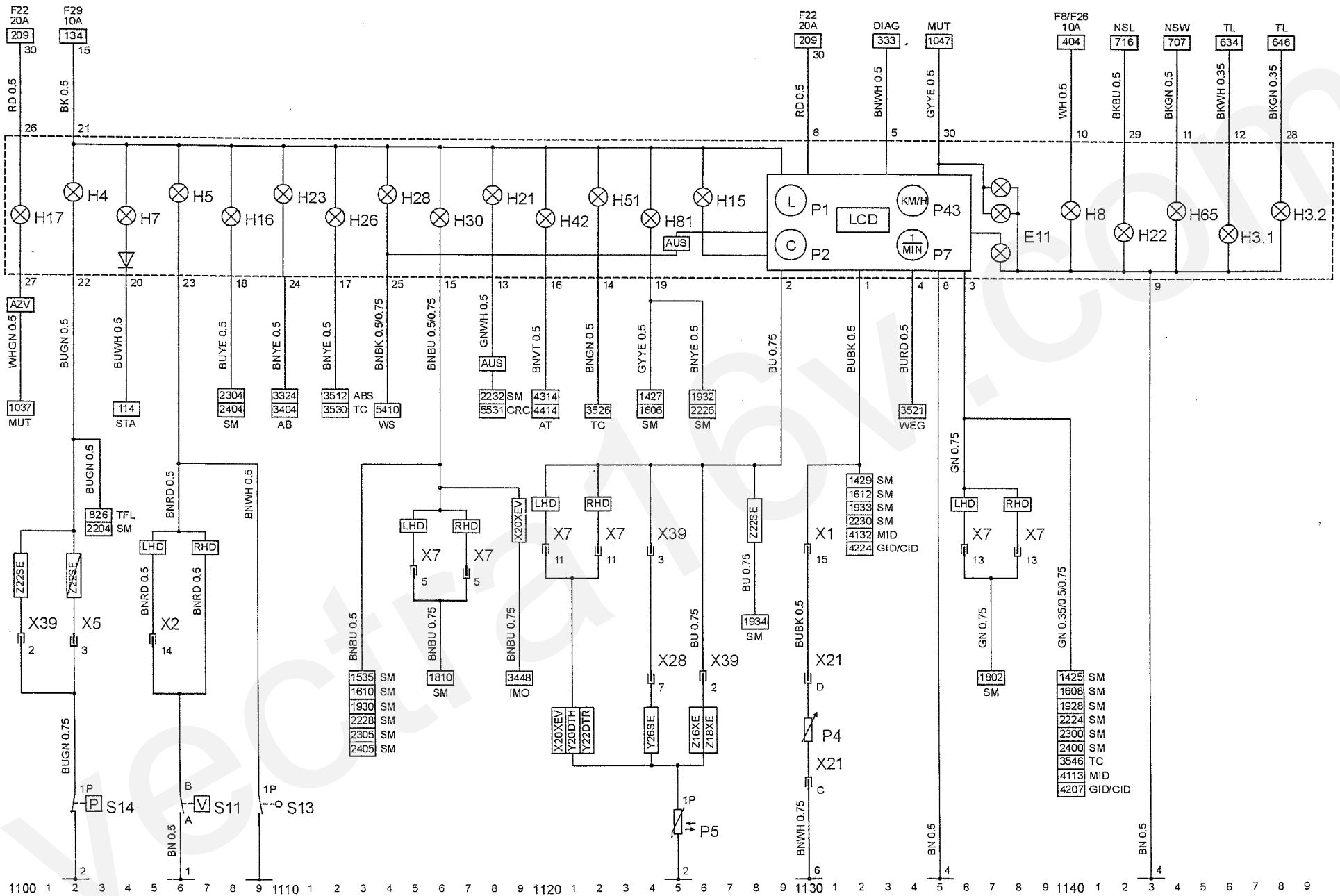
- 1 Verteilung, Motorraum
- 2 Motor, Anlasser, Generator
- 4 Halterung Lenksäule/Querträger
- 6 Karosserie, hinten

Gerätekurzzeichen

E11 Leuchten - Instrument
 H3.1 Kontrolleuchte - Blinklicht, links
 H3.2 Kontrolleuchte - Blinklicht, rechts
 H4 Kontrolleuchte - Öldruck
 H5 Kontrolleuchte - Bremssystem
 H7 Ladekontrolleuchte
 H8 Kontrolleuchte - Fernlicht
 H15 Kontrolleuchte - Kraftstoffreserve
 H16 Kontrolleuchte - Vorglühzeit
 H17 Kontrolleuchte - Blinkleuchten, Anhänger
 H21 Kontrolleuchte - Handbremse
 H22 Kontrolleuchte - Nebelschlußleuchte
 H23 Kontrolleuchte - Airbag
 H26 Kontrolleuchte - Antiblockiersystem
 H28 Kontrolleuchte - Sicherheitsgurt Warnung
 H30 Kontrolleuchte - Motor
 H42 Kontrolleuchte - Automatikgetriebe, Programm sportlich

Abkürzungen

AB Airbag
 ABS Antiblockiersystem
 AT Automatikgetriebe
 AUS Australien
 AZV Anhängerzugvorrichtung
 CID Color-Info-Display
 DIAG Diagnosestecker
 GID Graphic-Info-Display
 IMO Wegfahrsperrung
 LHD Linkslenker
 MID Multi-Info-Display
 MUT Multitimer
 NSL Nebelschlußleuchte
 NSW Nebelscheinwerfer
 RHD Rechtslenker
 SM Motorsteuergerät
 STA Anlassen & Laden



Stromkreis

Gebälse, Heizung	1200 - 1211
Heckscheibe, beheizt	1213 - 1227
Relais	1230 - 1235
Verbraucherabschalter, Zeitverzögerung	
Gepäckraumleuchte	1237 - 1248

Massepunkte

1	Verteilung, Motorraum
6	Karosserie, hinten
12	Heckklappe

Abkürzungen

AMP	Soundprozessor
ASP	Außenspiegel
CSR	Relais Verbraucherabschalter, Zeitverzögerung
DWA	Diebstahlwarnanlage
ECC	Elektronische Klimaregelung
HB	Schrägheck
HRL	Gepäckraumleuchte
IRL	Innenbeleuchtung
KW	Caravan
LHD	Linkslenker
MUT	Multitimer
NB	Stufenheck

RHD	Rechtslenker
STA	Anlassen & Laden
TKS	Türkontaktschalter

Gerätekurzzeichen

E13	Leuchte - Gepäckraum
E15	Leuchte - Handschuhfach
E19	Heckscheibe, beheizt
Fx	Sicherung
K1	Relais - Heckscheibe, beheizt
K153	Relais - Abschaltung Verbraucher zeitverzögert
M3	Motor - Gebläse, Heizung
S3	Schalter - Gebläse, Heizung
S4	Schalter - Heckscheibe & Außenspiegel, Heizung
S15	Schalter - Leuchte, Gepäckraum
S102	Schalter - Umluft
S131	Endschalter - Entfrosterhebel
X1	Instrumententafel & Karosserie hinten
X12	Instrumententafel & Karosserie hinten
X22	Karosserie hinten & Deckel - Gepäckraumdeckel
X23	Karosserie hinten & Heckklappe
X35	Heckklappe & Schalter Leuchte
X43	Karosserie hinten & Heckklappe
X48	Karosserie hinten & Heckklappe
Y35	Magnetventil - Umluft

Stromkreis

Zigarettenanzünder	1300 - 1303
Türkontaktschalter	1310 - 1326
Innenraumleuchte	1331 - 1333
Leselampe, hinten	1336 - 1341
Sonnenblendenlampen	1344 - 1348

Massepunkte

1	Verteilung, Motorraum
3	A - Säule

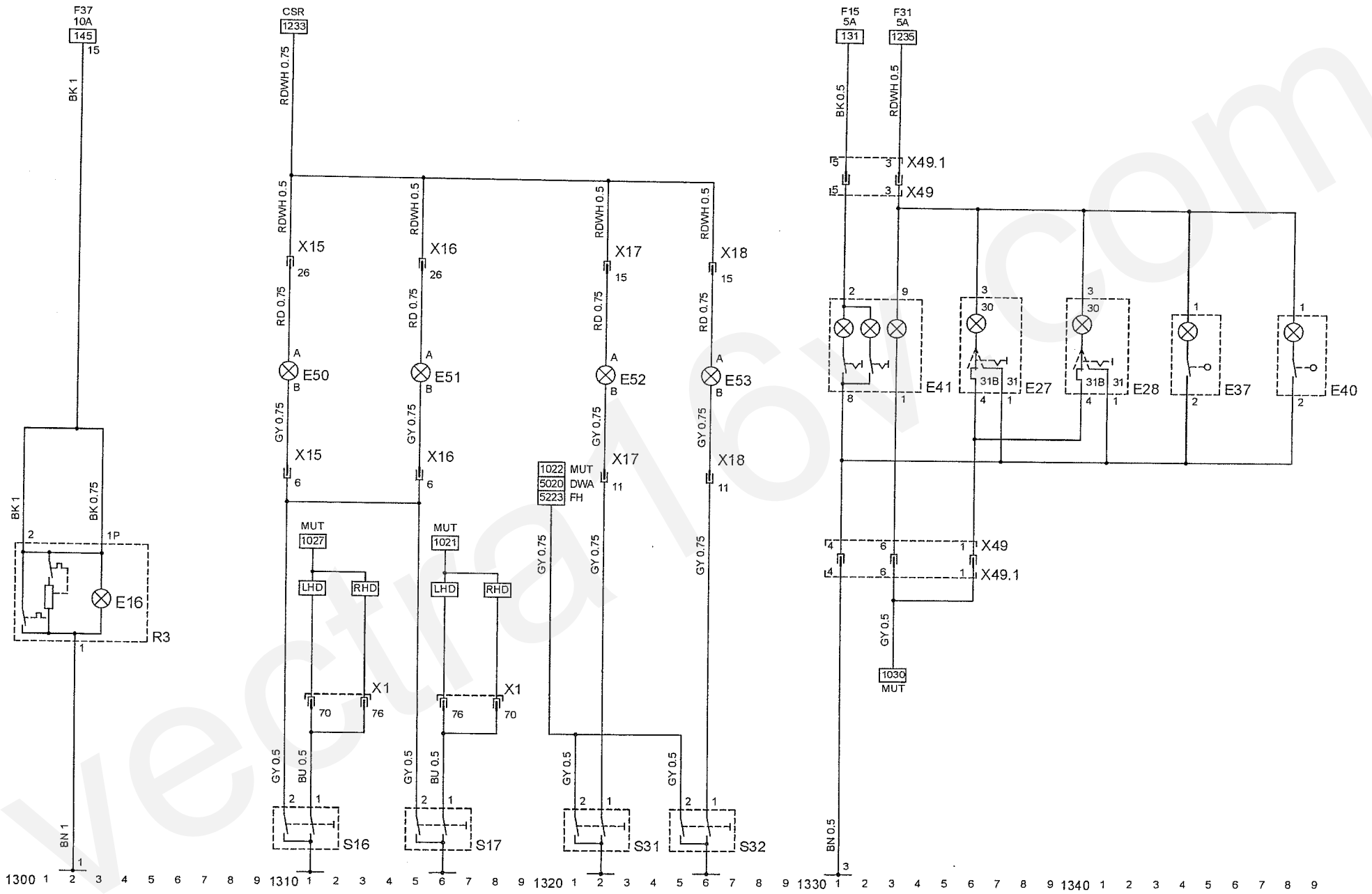
Abkürzungen

CSR	Relais Verbraucherabschalter, Zeitverzögerung
DWA	Diebstahlwarnanlage
FH	Fensterheber
LHD	Linkslenker
MUT	Multitimer
RHD	Rechtslenker

Gerätekurzzeichen

E16	Leuchte - Zigarettenanzünder
E27	Leselampe - Hinten, links
E28	Leselampe - Hinten, rechts
E37	Leuchte - Sonnenblende, links

E40	Leuchte - Sonnenblende, rechts
E41	Leuchte - Innenraum, zeitverzögert
E50	Leuchte - Fahrertür
E51	Leuchte - Beifahrertür
E52	Leuchte - Tür, hinten, links
E53	Leuchte - Tür, hinten, rechts
R3	Zigarettenanzünder
S16	Kontaktschalter - Fahrertür
S17	Kontaktschalter - Beifahrertür
S31	Kontaktschalter - Tür, hinten, links
S32	Kontaktschalter - Tür, hinten, rechts
X1	Instrumententafel & Karosserie hinten
X15	Karosserie hinten & Fahrertür
X16	Karosserie hinten & Beifahrertür
X17	Karosserie hinten & Hintertür, links
X18	Karosserie hinten & Hintertür, rechts
X49	Karosserie hinten & Dach
X49.1	Karosserie hinten & Dach



Stromlaufplan Vectra-B

ab MJ 2001

Stromkreis

Motor Z16XE	1405 - 1443
Geschwindigkeitsregler (Z16XE)	1435 - 1437

Massepunkte

11	Lambdasonde/Zündspule
----	-----------------------

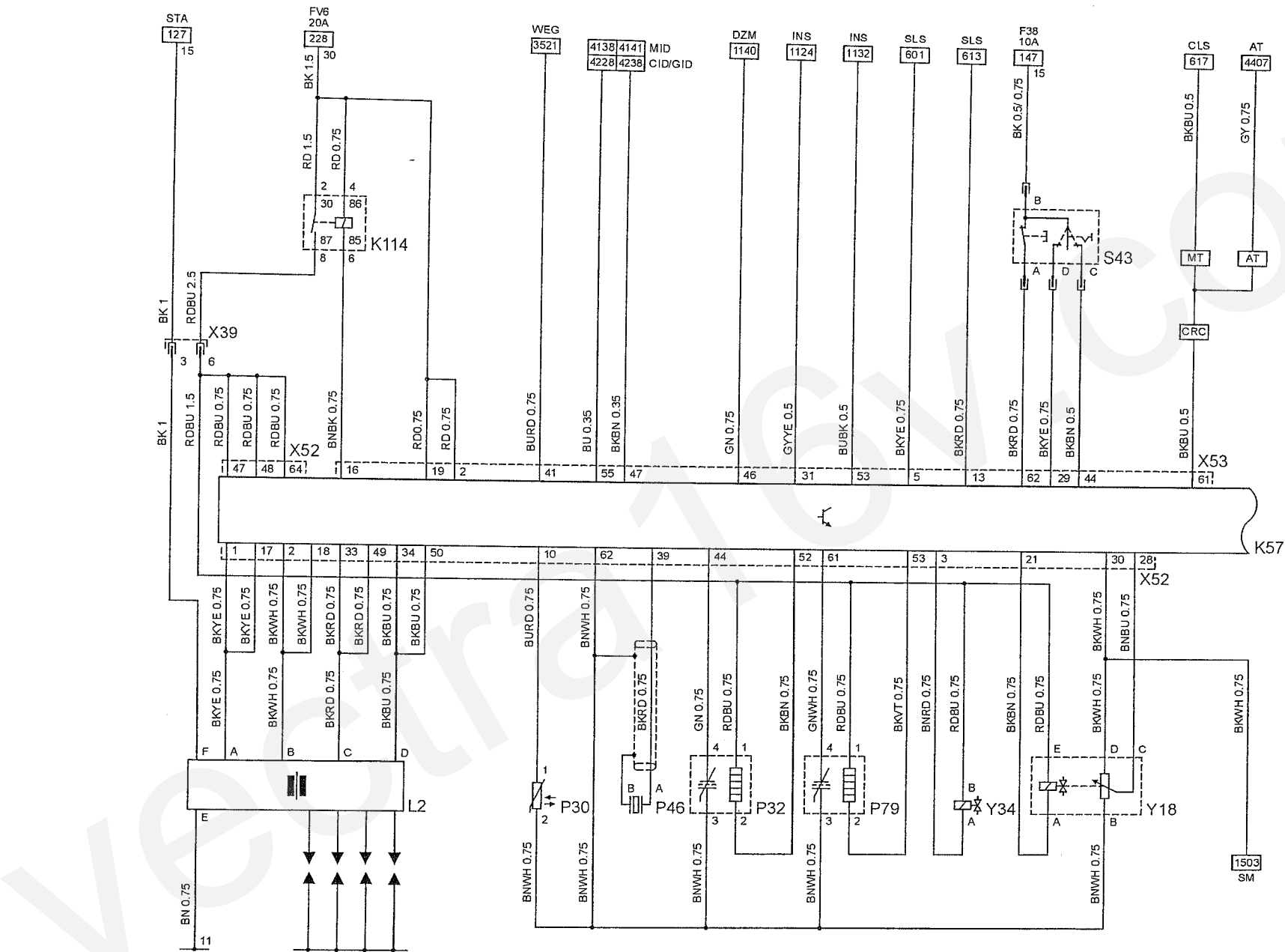
Abkürzungen

AT	Automatikgetriebe
CID	Color-Info-Display
CLS	Kupplungsschalter
CRC	Geschwindigkeitsregler
DZM	Drehzahlmesser
GID	Graphic-Info-Display
INS	Instrument
MID	Multi-Info-Display
MT	Schaltgetriebe
SLS	Bremslichtschalter
SM	Motorsteuergerät
STA	Anlassen & Laden
WEG	Fahrzeuggeschwindigkeitssignal

Gerätekurzzeichen

K57	Steuergerät - Multec
-----	----------------------

K114	Relais - Motor (Hauptrelais)
L2	Zündspule - Direktzündung
P30	Sensor - Temperatur, Kühlmittel
P32	Lambdasonde, Gemischregelung, beheizt
P46	Sensor - Klopfregelung 1
P79	Lambdasonde - Katalysatorkontrolle
S43	Schalter - Geschwindigkeitsregler
X39	Karosserie & Verstärker - Antenne, Heckscheibe
X52	Motor & Steuergerät - Multec
X53	Instrumententafel & Steuergerät - Multec
Y18	Magnetventil - Abgasrückführung
Y34	Magnetventil - Tankentlüftung



1400 1 2 3 4 5 6 7 8 9 1410 1 2 3 4 5 6 7 8 9 1420 1 2 3 4 5 6 7 8 9 1430 1 2 3 4 5 6 7 8 9 1440 1 2 3 4 5 6 7 8 9

Stromlaufplan Vectra-B

ab MJ 2001

Stromkreis

Motor Z16XE 1500 - 1548

P67 Sensor - Pedalstellung
X39 Karosserie & Verstärker -
Antenne, Heckscheibe
X52 Motor & Steuergerät - Multec
X53 Instrumententafel &
Steuergerät - Multec
Y7 Einspritzventile - Kraftstoff
Y7.1 Einspritzventil - Zylinder 1
Y7.2 Einspritzventil - Zylinder 2
Y7.3 Einspritzventil - Zylinder 3
Y7.4 Einspritzventil - Zylinder 4
Y26 Drosselklappenansteller

Massepunkte

9 Motor

Abkürzungen

AC Klimaanlage
AT Automatikgetriebe
ECC Elektronische Klimaregelung
IMO Wegfahrsperre
INS Instrument
KSP Kraftstoffpumpe
LHD Linkslenker
RHD Rechtslenker
SM Motorsteuergerät
STA Anlassen & Laden

Gerätekurzzeichen

K57 Steuergerät - Multec
K58 Relais - Kraftstoffpumpe
P23 Sensor - Absolutdruck, Saugrohr
P29 Sensor - Temperatur, Ansaugluft
P35 Impulssensor - Kurbelwelle
P47 Sensor - Nockenwelle

Stromlaufplan Vectra-B

ab MJ 2001

Stromkreis

Motor Z18XE
Geschwindigkeitsregler
(Z18XE)

1601 - 1738
1631 - 1633

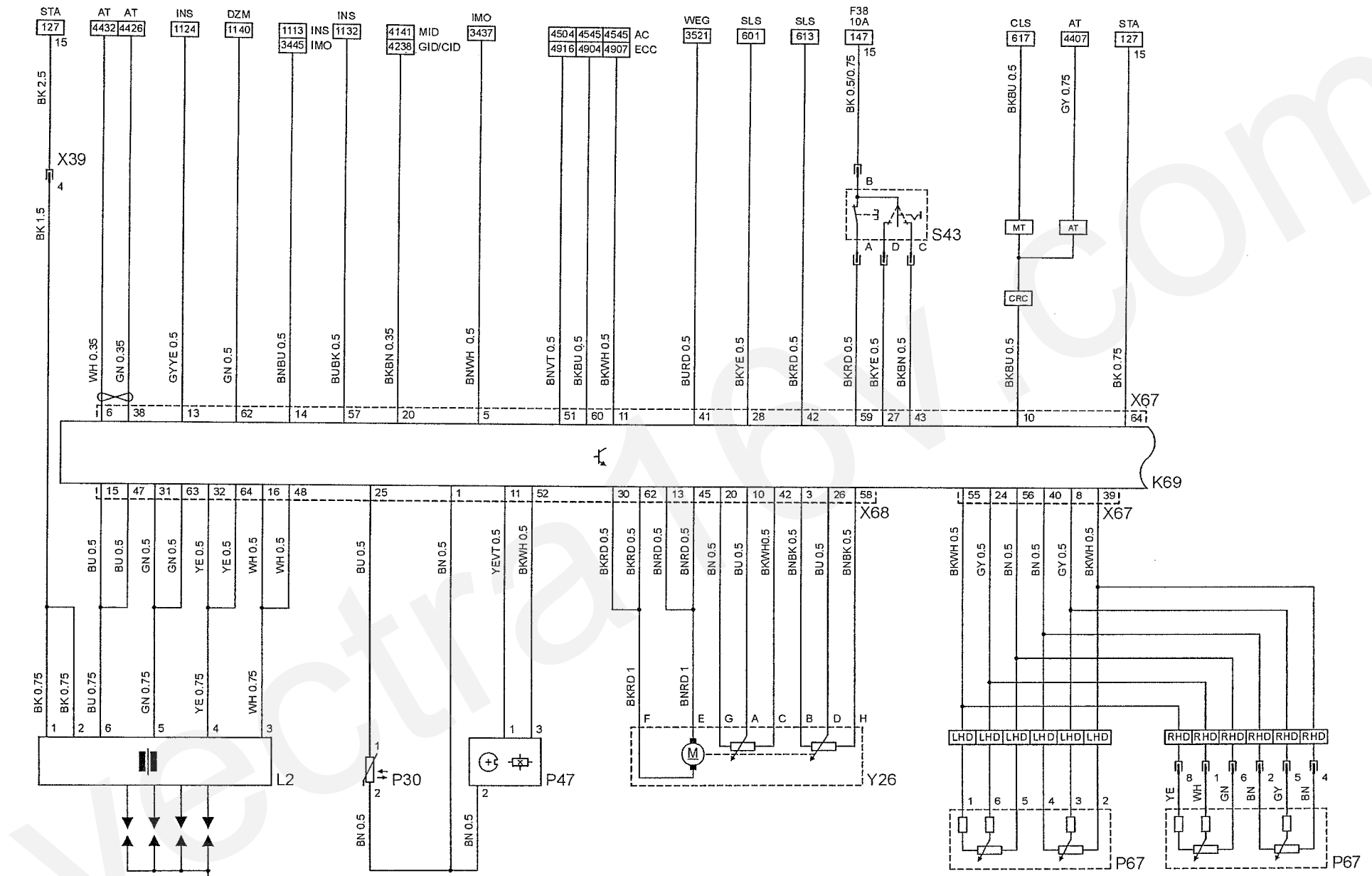
P30 Sensor - Temperatur, Kühlmittel
P47 Sensor - Nockenwelle
P67 Sensor - Pedalstellung
S43 Schalter -
Geschwindigkeitsregler
X39 Karosserie & Verstärker -
Antenne, Heckscheibe
X67 Instrumententafel &
Steuergerät - Simtec
X68 Motor & Steuergerät - Simtec
Y26 Drosselklappenansteller

Abkürzungen

AC Klimaanlage
AT Automatikgetriebe
CID Color-Info-Display
CLS Kupplungsschalter
CRC Geschwindigkeitsregler
DZM Drehzahlmesser
ECC Elektronische Klimaregelung
GID Graphic-Info-Display
IMO Wegfahrsperrung
INS Instrument
LHD Linkslenker
MID Multi-Info-Display
MT Schaltgetriebe
RHD Rechtslenker
SLS Bremslichtschalter
STA Anlassen & Laden
WEG Fahrzeuggeschwindigkeitssignal

Gerätekurzzeichen

K69 Steuergerät - Simtec
L2 Zündspule - Direktzündung



1600 1 2 3 4 5 6 7 8 9 1610 1 2 3 4 5 6 7 8 9 1620 1 2 3 4 5 6 7 8 9 1630 1 2 3 4 5 6 7 8 9 1640 1 2 3 4 5 6 7 8 9

P3115

Stromkreis

Y34 Magnetventil - Tankentlüftung

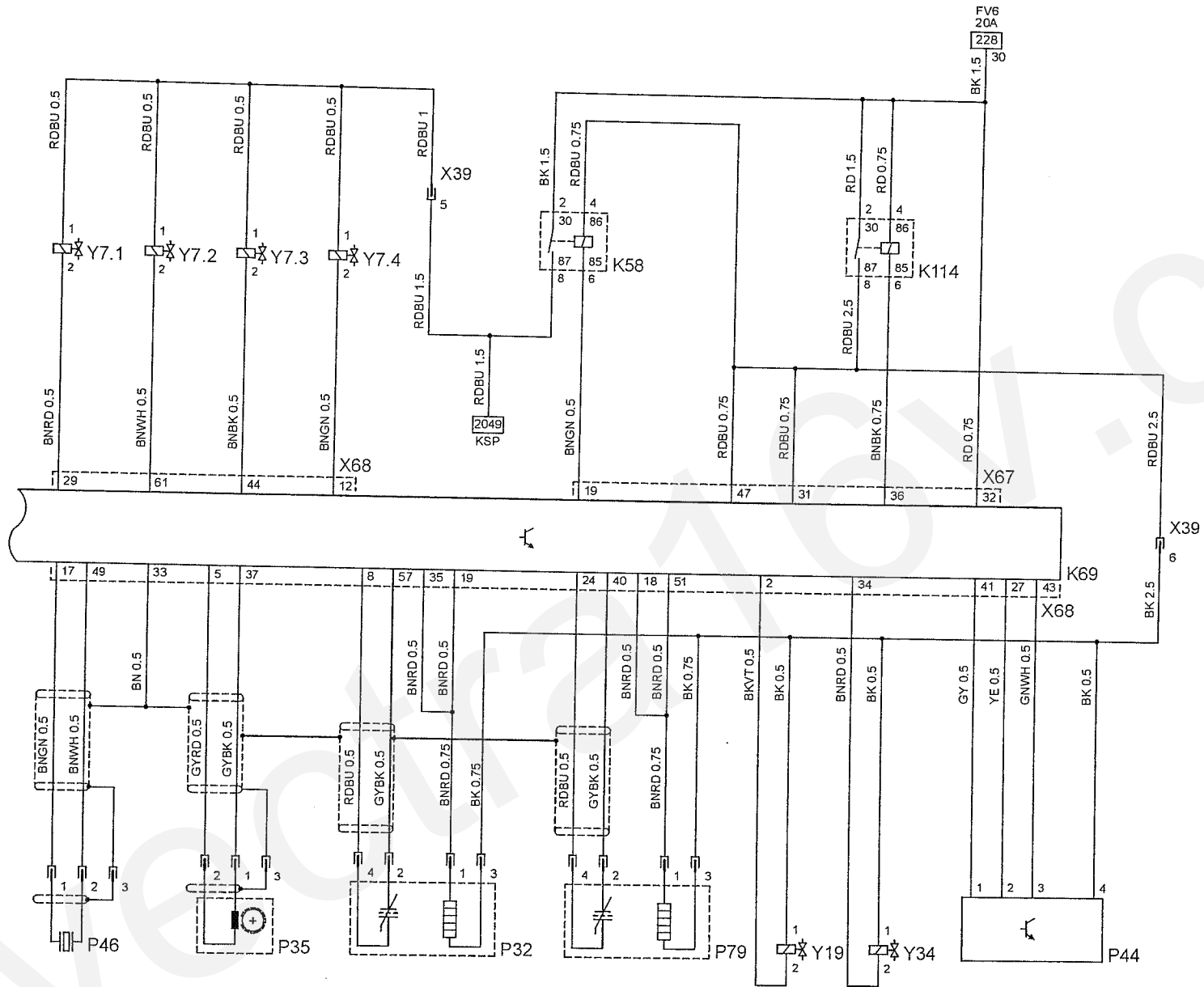
Motor Z18XE 1601 - 1738

Abkürzungen

KSP Kraftstoffpumpe

Gerätekurzzeichen

K58 Relais - Kraftstoffpumpe
K69 Steuergerät - Simtec
K114 Relais - Motor (Hauptrelais)
P32 Lambdasonde,
Gemischregelung, beheizt
P35 Impulssensor - Kurbelwelle
P44 Luftmassenmesser
P46 Sensor - Klopfregelung 1
P79 Lambdasonde -
Katalysatorkontrolle
X39 Karosserie & Verstärker -
Antenne, Heckscheibe
X67 Instrumententafel &
Steuergerät - Simtec
X68 Motor & Steuergerät - Simtec
Y7.1 Einspritzventil - Zylinder 1
Y7.2 Einspritzventil - Zylinder 2
Y7.3 Einspritzventil - Zylinder 3
Y7.4 Einspritzventil - Zylinder 4
Y19 Magnetventil - Saugrohr



1700 1 2 3 4 5 6 7 8 9 1710 1 2 3 4 5 6 7 8 9 1720 1 2 3 4 5 6 7 8 9 1730 1 2 3 4 5 6 7 8 9 1740 1 2 3 4 5 6 7 8 9

Stromkreis

WEG Fahrzeuggeschwindigkeitssignal

Motor Z22SE 1900 - 2029
 Geschwindigkeitsregler 1943 - 1945
 (Z22SE)

Gerätekurzzeichen

K57 Steuergerät - Multec
 P23 Sensor - Absolutdruck, Saugrohr
 P29 Sensor - Temperatur, Ansaugluft
 P30 Sensor - Temperatur, Kühlmittel
 P35 Impulssensor - Kurbelwelle
 P46 Sensor - Klopfregelung 1
 P67 Sensor - Pedalstellung
 P109 Sensor - Druck, Klimaanlage
 S43 Schalter -
 Geschwindigkeitsregler
 X3 Instrumententafel & Gebläse
 X69 Instrumententafel &
 Steuergerät - Multec
 X70 Motor & Steuergerät - Multec
 Y18 Magnetventil -
 Abgasrückführung
 Y26 Drosselklappenansteller

Massepunkte

9 Motor

Abkürzungen

AC Klimaanlage
 AT Automatikgetriebe
 CID Color-Info-Display
 CLS Kupplungsschalter
 CRC Geschwindigkeitsregler
 DZM Drehzahlmesser
 ECC Elektronische Klimaregelung
 GID Graphic-Info-Display
 IMO Wegfahrsperrung
 INS Instrument
 LHD Linkslenker
 MID Multi-Info-Display
 MK Motorkühlung
 MT Schaltgetriebe
 RHD Rechtslenker
 SLP Sekundärlufteinblasung
 SLS Bremslichtschalter
 STA Anlassen & Laden

Stromkreis

Motor Z22SE	1900 - 2029
Sekundärlufteinblasung	2032 - 2042
Kraftstoffpumpe	2045 - 2049

Massepunkte

1	Verteilung, Motorraum
3	A - Säule
10	Motor (Elektronik)
11	Lambdasonde/Zündspule

Abkürzungen

KSP	Kraftstoffpumpe
LHD	Linkslenker
RHD	Rechtslenker
SM	Motorsteuergerät

Gerätekurzzeichen

C1	Kondensator - Zündspule
K12	Relais - Sekundärlufteinblasung
K57	Steuergerät - Multec
K58	Relais - Kraftstoffpumpe
K114	Relais - Motor (Hauptrelais)
L2	Zündspule - Direktzündung
M21	Pumpe - Kraftstoff

M27	Pumpe - Sekundärlufteinblasung
P32	Lambdasonde, Gemischregelung, beheizt
P79	Lambdasonde - Katalysatorkontrolle
X1	Instrumententafel & Karosserie hinten
X2	Instrumententafel & Karosserie vorn
X7	Instrumententafel & Motor
X21	Karosserie hinten & Kraftstoffbehälter
X39	Karosserie & Verstärker - Antenne, Heckscheibe
X69	Instrumententafel & Steuergerät - Multec
X70	Motor & Steuergerät - Multec
Y7	Einspritzventile - Kraftstoff
Y7.1	Einspritzventil - Zylinder 1
Y7.2	Einspritzventil - Zylinder 2
Y7.3	Einspritzventil - Zylinder 3
Y7.4	Einspritzventil - Zylinder 4
Y34	Magnetventil - Tankentlüftung

Stromkreis

Motor Y26SE 2100 - 2149

Massepunkte

2 Motor, Anlasser, Generator
10 Motor (Elektronik)

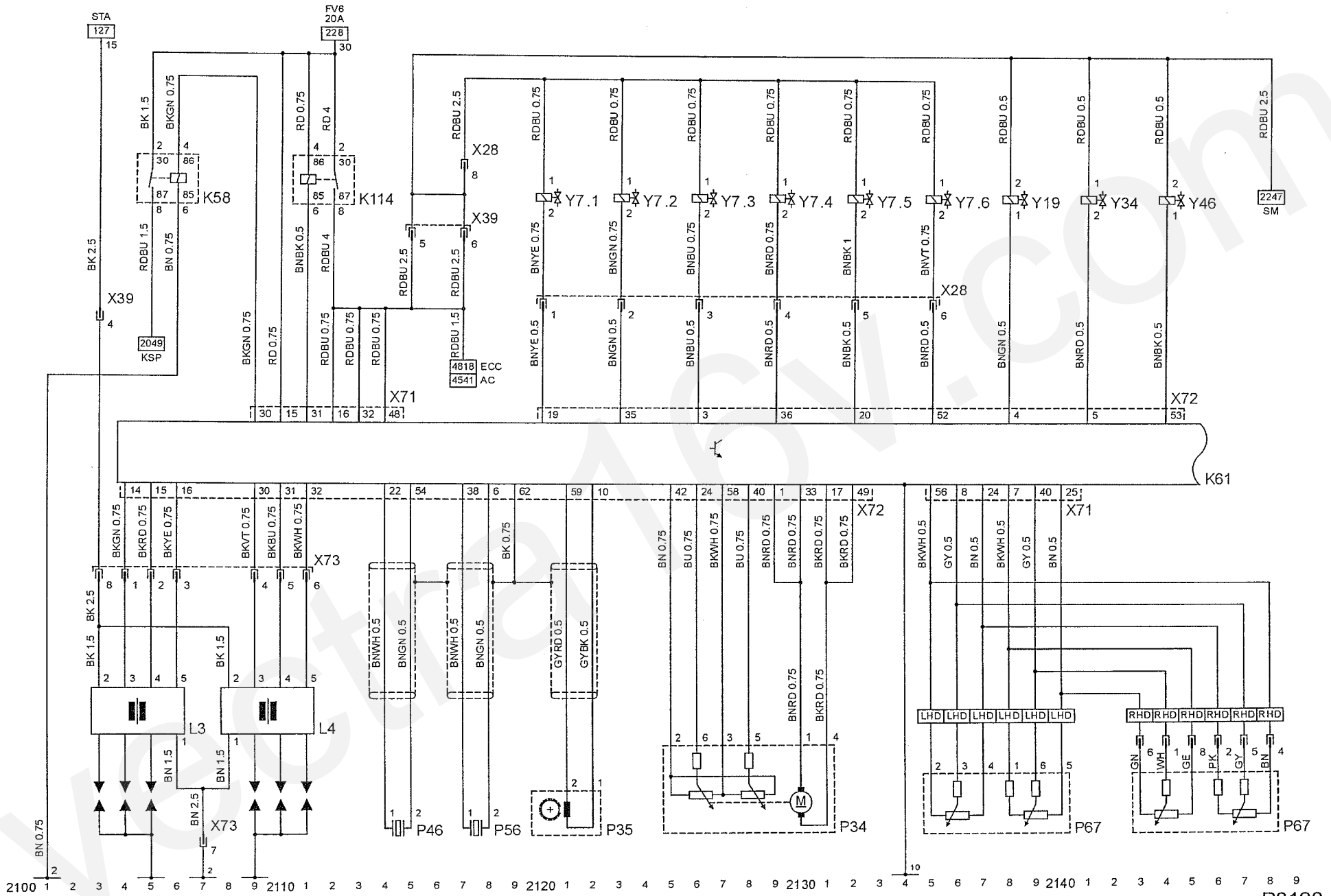
Abkürzungen

AC Klimaanlage
ECC Elektronische Klimaregelung
KSP Kraftstoffpumpe
LHD Linkslenker
RHD Rechtslenker
SM Motorsteuergerät
STA Anlassen & Laden

Gerätekurzzeichen

K58 Relais - Kraftstoffpumpe
K61 Steuergerät - Motor, Motronic
K114 Relais - Motor (Hauptrelais)
L3 Zündspule - Direktzündung,
Zylinder 1,3,5
L4 Zündspule - Direktzündung,
Zylinder 2,4,6

P34 Potentiometer -
Drosselklappenventil
P35 Impulssensor - Kurbelwelle
P46 Sensor - Klopfregelung 1
P56 Sensor - Klopfregelung 2
P67 Sensor - Pedalstellung
X28 Motor & Einspritzventile -
Kraftstoff
X39 Karosserie & Verstärker -
Antenne, Heckscheibe
X71 Instrumententafel &
Steuergerät - Motronic
X72 Motor & Steuergerät - Motronic
X73 Motor & Zündspulen
Y7 Einspritzventile - Kraftstoff
Y7.1 Einspritzventil - Zylinder 1
Y7.2 Einspritzventil - Zylinder 2
Y7.3 Einspritzventil - Zylinder 3
Y7.4 Einspritzventil - Zylinder 4
Y7.5 Einspritzventil - Zylinder 5
Y7.6 Einspritzventil - Zylinder 6
Y19 Magnetventil - Saugrohr
Y34 Magnetventil - Tankentlüftung
Y46 Magnetventil - Saugrohr



Stromlaufplan Vectra-B

ab MJ 2001

Stromkreis

Motor Y26SE 2204 - 2247
Geschwindigkeitsregler
(Y26SE) 2240 - 2242

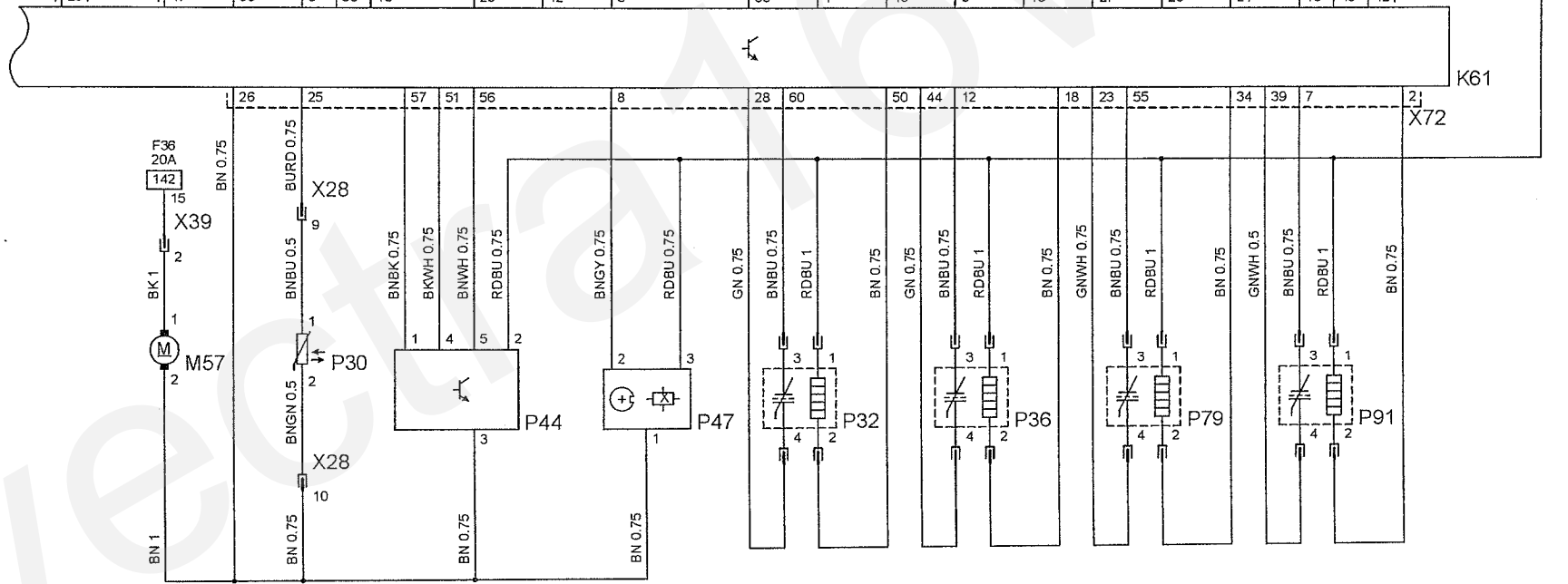
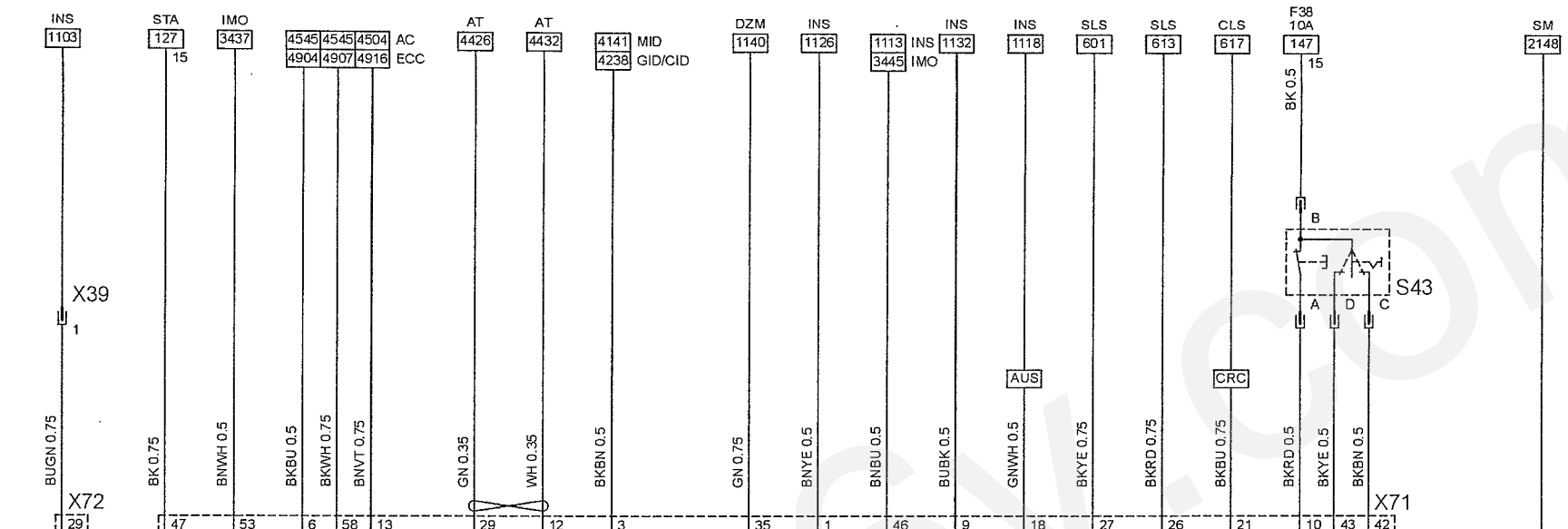
P32 Lambdasonde,
Gemischregelung, beheizt
P36 Lambdasonde,
Gemischregelung, beheizt
P44 Luftmassenmesser
P47 Sensor - Nockenwelle
P79 Lambdasonde -
Katalysatorkontrolle
P91 Lambdasonde -
Katalysatorkontrolle
S43 Schalter -
Geschwindigkeitsregler
X28 Motor & Einspritzventile -
Kraftstoff
X39 Karosserie & Verstärker -
Antenne, Heckscheibe
X71 Instrumententafel &
Steuergerät - Motronic
X72 Motor & Steuergerät - Motronic

Abkürzungen

AC Klimaanlage
AT Automatikgetriebe
AUS Australien
CID Color-Info-Display
CLS Kupplungsschalter
CRC Geschwindigkeitsregler
DZM Drehzahlmesser
ECC Elektronische Klimaregelung
GID Graphic-Info-Display
IMO Wegfahrsperr
INS Instrument
MID Multi-Info-Display
SLS Bremslichtschalter
SM Motorsteuergerät
STA Anlassen & Laden

Gerätekurzzeichen

K61 Steuergerät - Motor, Motronic
M57 Pumpe - Kühlmittel
P30 Sensor - Temperatur, Kühlmittel



Stromlaufplan Vectra-B

ab MJ 2001

Stromkreis

Motor Y20DTH/Y22DTR (Linkslenker)	2300 - 2349
Geschwindigkeitsregler (Diesel & Linkslenker)	2327 - 2329

Massepunkte

1	Verteilung, Motorraum
---	-----------------------

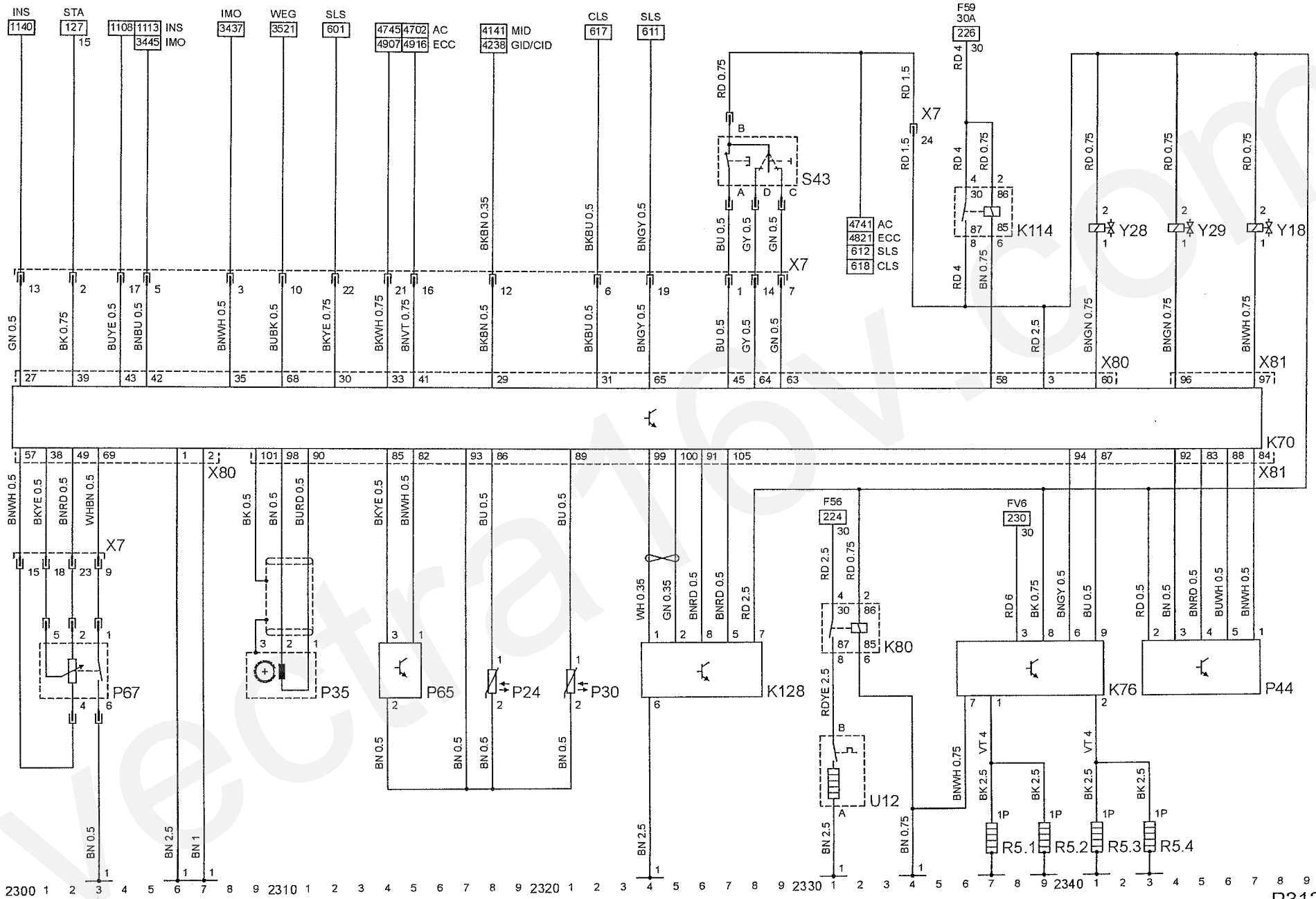
Abkürzungen

AC	Klimaanlage
CID	Color-Info-Display
CLS	Kupplungsschalter
ECC	Elektronische Klimaregelung
GID	Graphic-Info-Display
IMO	Wegfahrsperr
INS	Instrument
MID	Multi-Info-Display
SLS	Bremslichtschalter
STA	Anlassen & Laden
WEG	Fahrzeuggeschwindigkeitssignal

K80	Relais - Filterheizung
K114	Relais - Motor (Hauptrelais)
K128	Steuergerät - Einspritzpumpe
P24	Sensor - Temperatur, Motoröl
P30	Sensor - Temperatur, Kühlmittel
P35	Impulssensor - Kurbelwelle
P44	Luftmassenmesser
P65	Sensor - Ladedruck
P67	Sensor - Pedalstellung
R5	Glühstiftkerzen
R5.1	Glühstiftkerze - Zylinder 1
R5.2	Glühstiftkerze - Zylinder 2
R5.3	Glühstiftkerze - Zylinder 3
R5.4	Glühstiftkerze - Zylinder 4
S43	Schalter - Geschwindigkeitsregler
U12	Filterheizung
X7	Instrumententafel & Motor
X80	Motor & Steuergerät - Diesel
X81	Motor & Steuergerät - Diesel
Y18	Magnetventil - Abgasrückführung
Y28	Magnetventil - Drallregulierung
Y29	Magnetventil - Ladedruckregelung

Gerätekurzzeichen

K70	Steuergerät - Diesel
K76	Steuergerät - Vorglühzeit



Stromlaufplan Vectra-B

ab MJ 2001

Stromkreis

Motor Y20DTH/Y22DTR (Rechtslenker)	2400 - 2449
Geschwindigkeitsregler (Diesel & Rechtslenker)	2427 - 2429

Massepunkte

1	Verteilung, Motorraum
---	-----------------------

Abkürzungen

AC	Klimaanlage
CID	Color-Info-Display
CLS	Kupplungsschalter
ECC	Elektronische Klimaregelung
GID	Graphic-Info-Display
IMO	Wegfahrsperr
INS	Instrument
MID	Multi-Info-Display
SLS	Bremslichtschalter
STA	Anlassen & Laden
WEG	Fahrzeuggeschwindigkeitssignal

K80	Relais - Filterheizung
K114	Relais - Motor (Hauptrelais)
K128	Steuergerät - Einspritzpumpe
P24	Sensor - Temperatur, Motoröl
P30	Sensor - Temperatur, Kühlmittel
P35	Impulssensor - Kurbelwelle
P44	Luftmassenmesser
P65	Sensor - Ladedruck
P67	Sensor - Pedalstellung
R5	Glühstiftkerzen
R5.1	Glühstiftkerze - Zylinder 1
R5.2	Glühstiftkerze - Zylinder 2
R5.3	Glühstiftkerze - Zylinder 3
R5.4	Glühstiftkerze - Zylinder 4
S43	Schalter - Geschwindigkeitsregler
U12	Filterheizung
X7	Instrumententafel & Motor
X80	Motor & Steuergerät - Diesel
X81	Motor & Steuergerät - Diesel
Y18	Magnetventil - Abgasrückführung
Y28	Magnetventil - Drallregulierung
Y29	Magnetventil - Ladedruckregelung

Gerätekurzzeichen

K70	Steuergerät - Diesel
K76	Steuergerät - Vorglühzeit

Stromlaufplan Vectra-B

ab MJ 2001

Stromkreis

Motorkühlung (Z16XE & nicht Klimaanlage)	2508
Motorkühlung (Z18XE/ X20XEV & nicht Klimaanlage)	2516 - 2523
Motorkühlung (Z22SE & nicht Klimaanlage)	2531 - 2538

Massepunkte

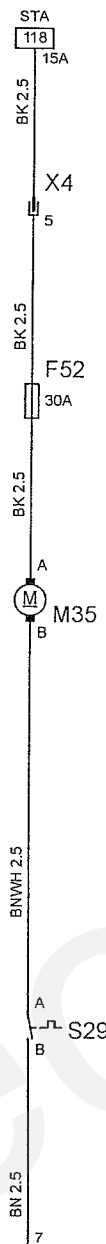
7 Gebläse

Abkürzungen

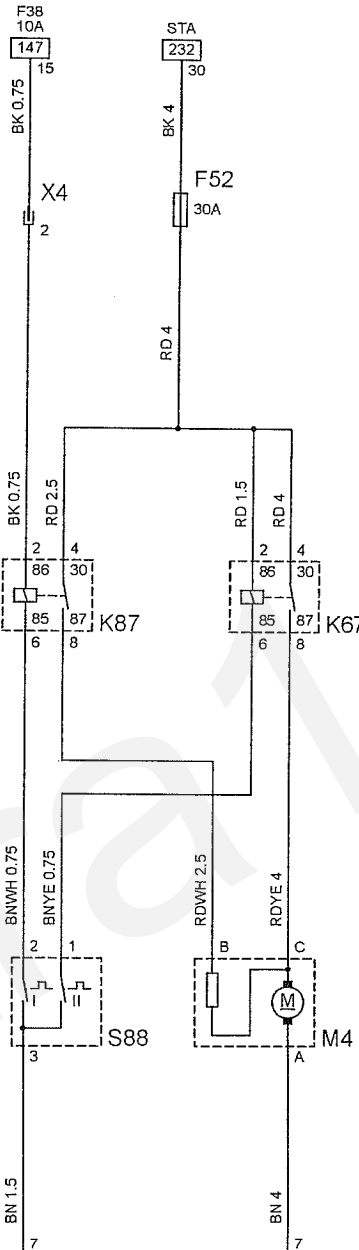
SM	Motorsteuergerät
STA	Anlassen & Laden

Gerätekurzzeichen

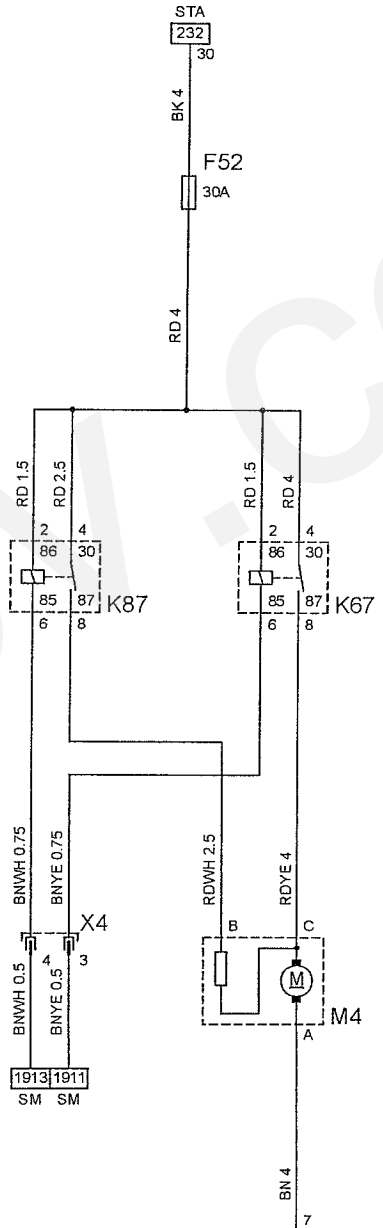
Fx	Sicherung
K67	Relais - Lüfter, Kühler
K87	Relais - Lüfter, Kühler
M4	Motor - Lüfter, Kühler
M35	Motor - Lüfter, Kühler
S29	Schalter - Temperatur, Kühlmittel
S88	Schalter - Temperatur, Kühlmittel
X4	Instrumententafel & Gebläse



2500 1 2 3 4 5 6 7 8 9



2510 1 2 3 4 5 6 7 8 9



2530 1 2 3 4 5 6 7 8 9

2540 1 2 3 4 5 6 7 8 9

Stromkreis

Motorkühlung (Y26SE & nicht Klimaanlage) 2609 - 2637

Massepunkte

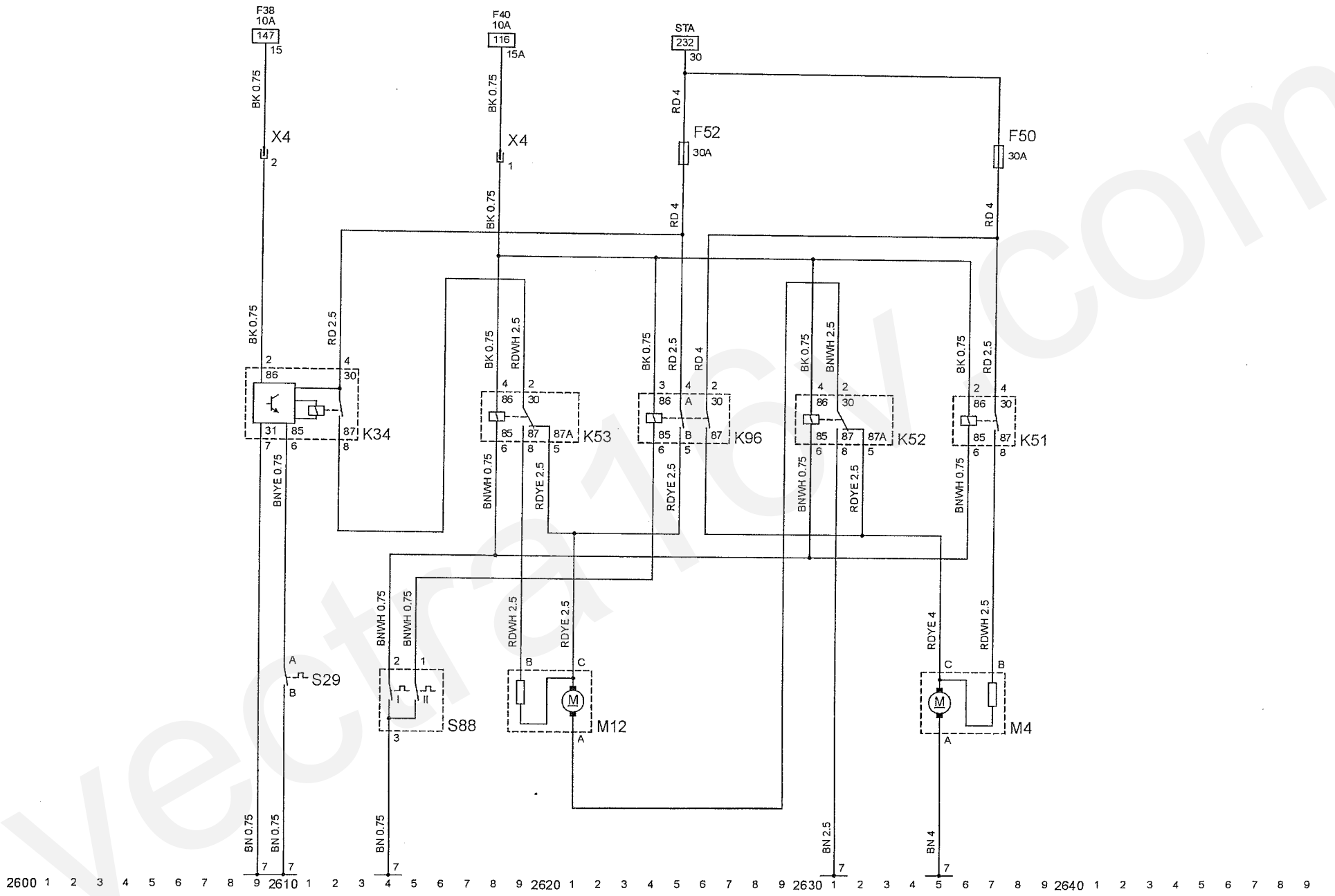
7 Gebläse

Abkürzungen

STA Anlassen & Laden

Gerätekurzzeichen

Fx	Sicherung
K34	Relais - Lüfter, Kühler, Zeitverzögerung
K51	Relais - Lüfter, Kühler
K52	Relais - Lüfter, Kühler
K53	Relais - Lüfter, Kühler
K96	Relais - Lüfter, Kühler
M4	Motor - Lüfter, Kühler
M12	Motor - Lüfter, Kühler
S29	Schalter - Temperatur, Kühlmittel
S88	Schalter - Temperatur, Kühlmittel
X4	Instrumententafel & Gebläse



Stromkreis

Motorkühlung (Y20DTH/
Y22DTR & nicht
Klimaanlage) 2713 - 2740

Massepunkte

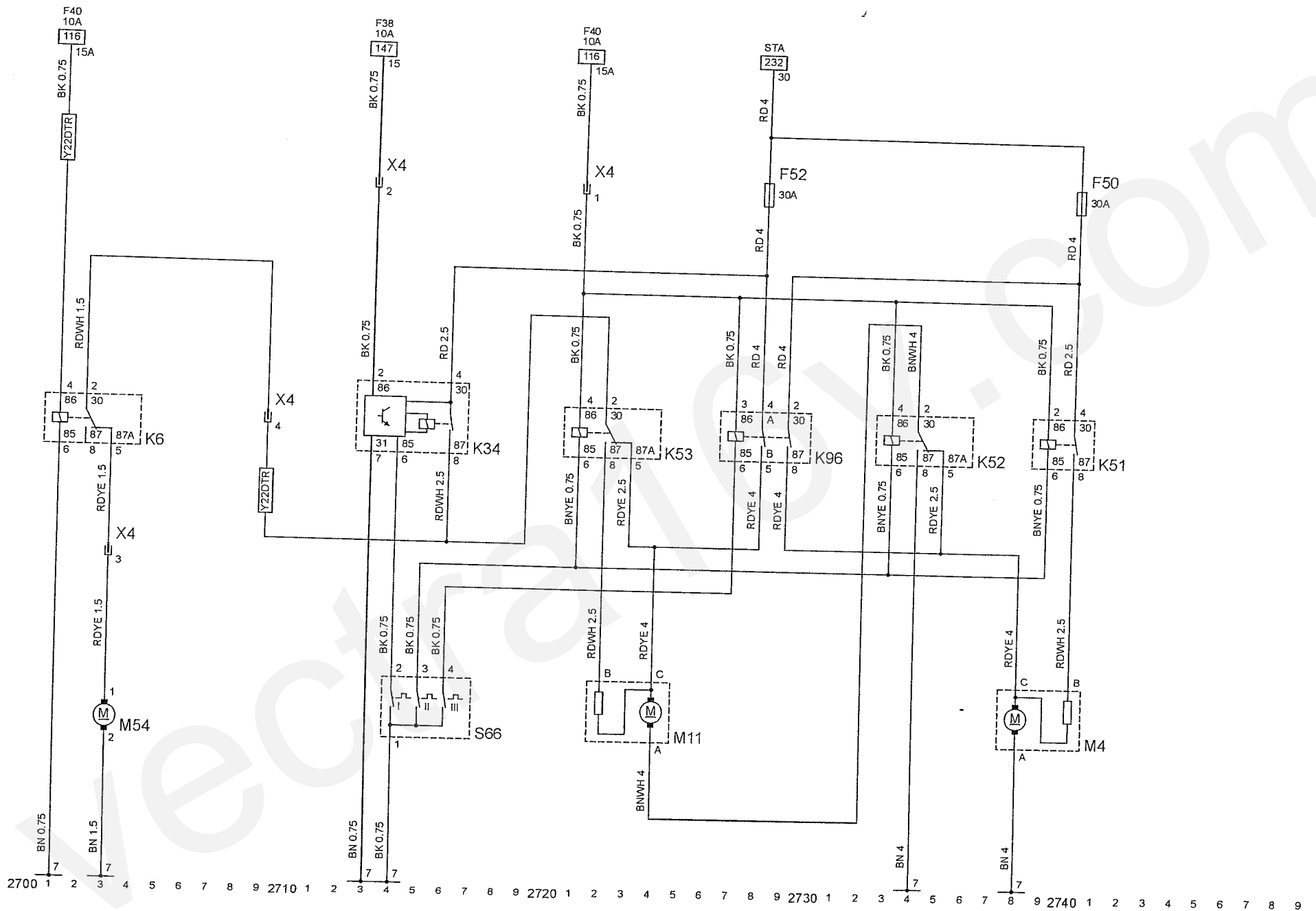
7 Gebläse

Abkürzungen

STA Anlassen & Laden

Gerätekurzzeichen

Fx	Sicherung
K6	Relais - Klimaanlage
K34	Relais - Lüfter, Kühler, Zeitverzögerung
K51	Relais - Lüfter, Kühler
K52	Relais - Lüfter, Kühler
K53	Relais - Lüfter, Kühler
K96	Relais - Lüfter, Kühler
M4	Motor - Lüfter, Kühler
M11	Motor - Lüfter, Kühler
M54	Pumpe - Kühlmittel, Nachlauf
S66	Schalter - Temperatur, Kühlmittel
X4	Instrumententafel & Gebläse



Stromlaufplan Vectra-B

ab MJ 2001

Stromkreis

Motorkühlung (Z16XE/
Z18XE/X20XEV &
Klimaanlage) 2807 - 2839

S128
X3 Schalter - Temperatur, Kühlmittel
Instrumententafel & Gebläse

Massepunkte

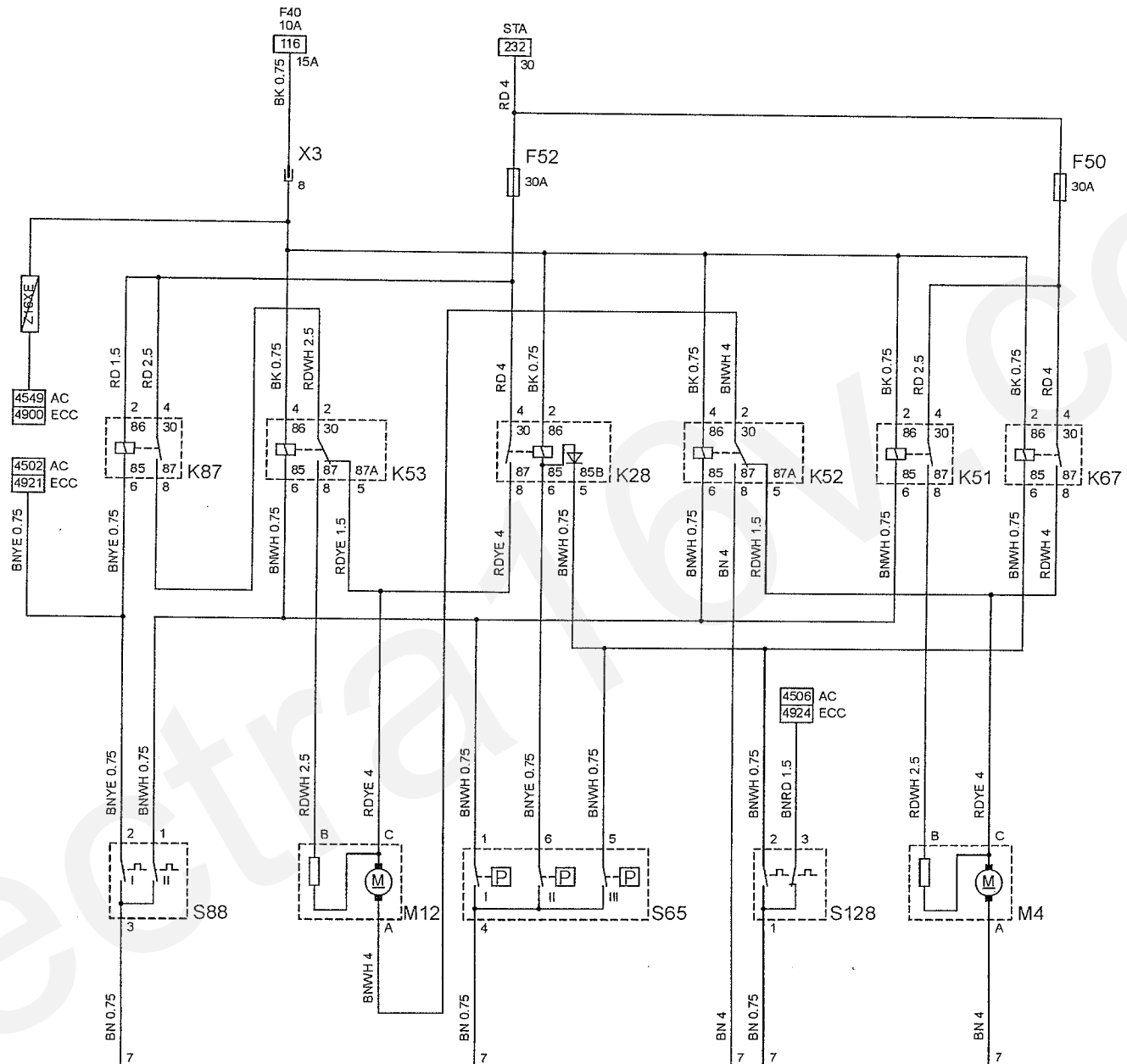
7 Gebläse

Abkürzungen

AC Klimaanlage
ECC Elektronische Klimaregelung
STA Anlassen & Laden

Gerätekurzzeichen

Fx Sicherung
K28 Relais - Lüfter, Kühler
K51 Relais - Lüfter, Kühler
K52 Relais - Lüfter, Kühler
K53 Relais - Lüfter, Kühler
K67 Relais - Lüfter, Kühler
K87 Relais - Lüfter, Kühler
M4 Motor - Lüfter, Kühler
M12 Motor - Lüfter, Kühler
S65 Schalter - Druck, Kühlmittel
S88 Schalter - Temperatur, Kühlmittel



2800 1 2 3 4 5 6 7 8 9 2810 1 2 3 4 5 6 7 8 9 2820 1 2 3 4 5 6 7 8 9 2830 1 2 3 4 5 6 7 8 9 2840 1 2 3 4 5 6 7 8 9

Stromlaufplan Vectra-B

ab MJ 2001

Stromkreis

Motorkühlung (Z22SE &
Klimaanlage) 2913 - 2937

Massepunkte

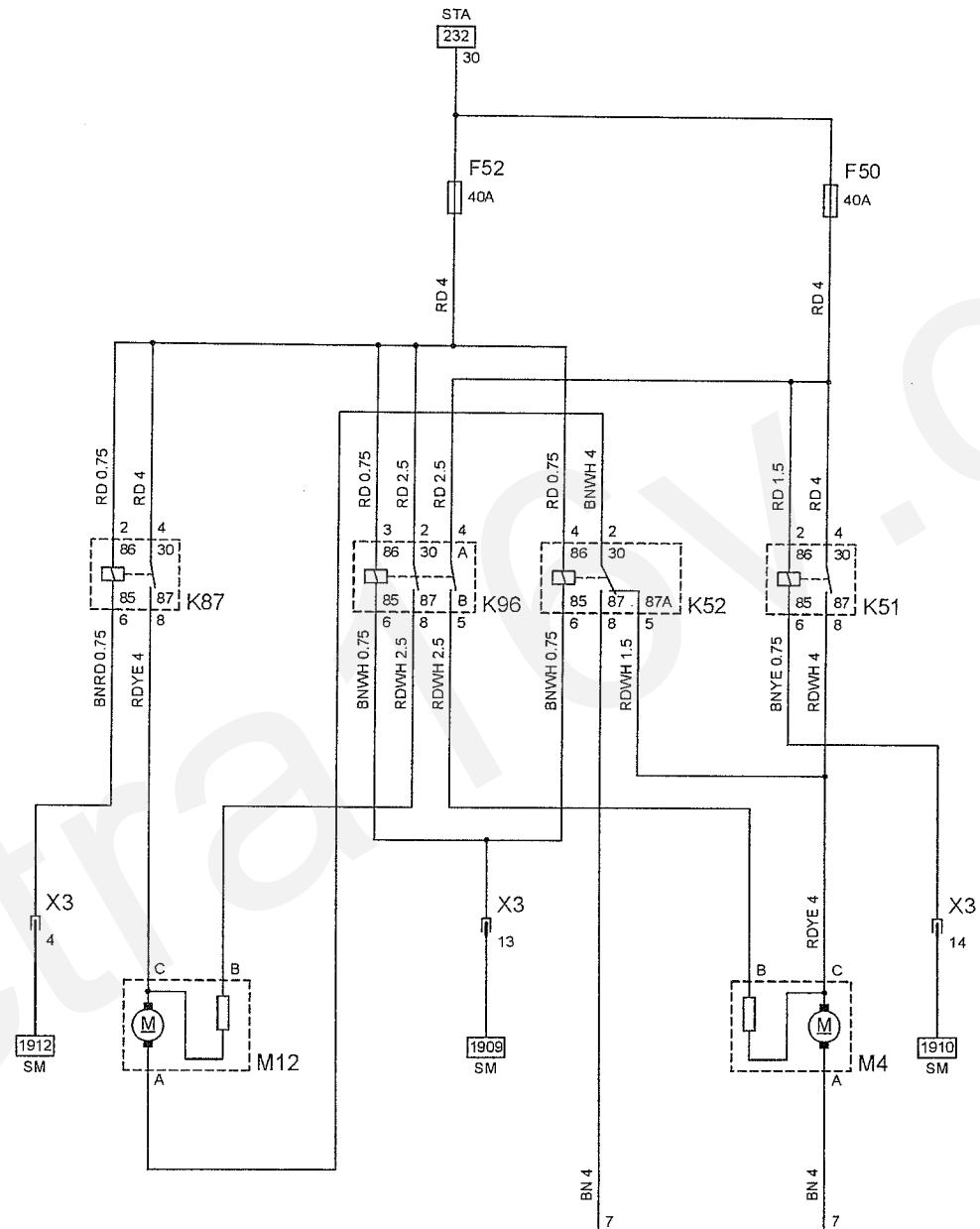
7 Gebläse

Abkürzungen

SM Motorsteuergerät
STA Anlassen & Laden

Gerätekurzzeichen

Fx Sicherung
K51 Relais - Lüfter, Kühler
K52 Relais - Lüfter, Kühler
K87 Relais - Lüfter, Kühler
K96 Relais - Lüfter, Kühler
M4 Motor - Lüfter, Kühler
M12 Motor - Lüfter, Kühler
X3 Instrumententafel & Gebläse



Stromlaufplan Vectra-B

ab MJ 2001

Stromkreis

3006 - 3043	S88 S128 X3	Schalter - Temperatur, Kühlmittel Schalter - Temperatur, Kühlmittel Instrumententafel & Gebläse
-------------	-------------------	---

Motorkühlung (Y26SE &
Klimaanlage)

Massepunkte

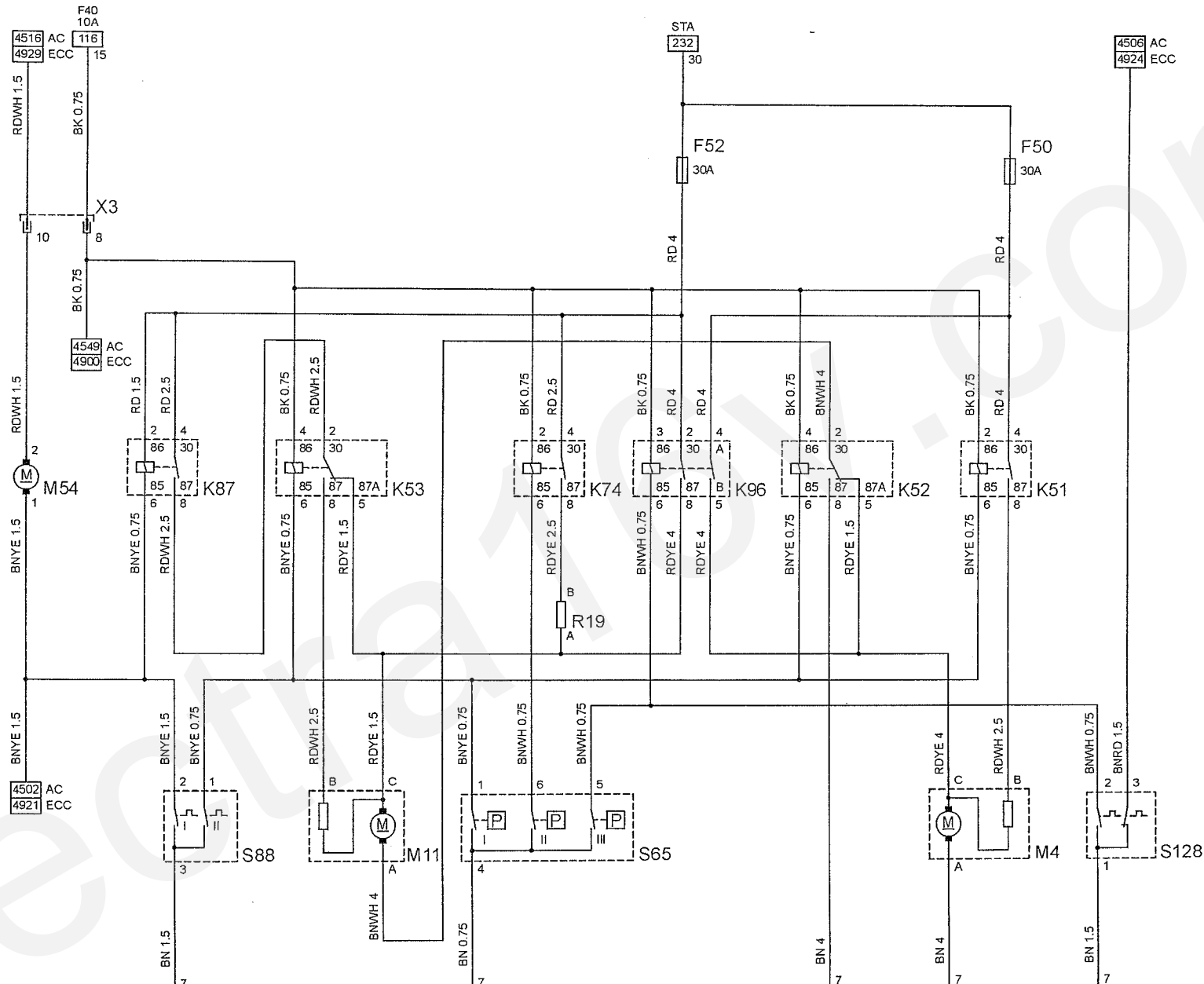
7 Gebläse

Abkürzungen

AC	Klimaanlage
ECC	Elektronische Klimaregelung
STA	Anlassen & Laden

Gerätekurzzeichen

Fx	Sicherung
K51	Relais - Lüfter, Kühler
K52	Relais - Lüfter, Kühler
K53	Relais - Lüfter, Kühler
K74	Relais - Lüfter, Kühler
K87	Relais - Lüfter, Kühler
K96	Relais - Lüfter, Kühler
M4	Motor - Lüfter, Kühler
M11	Motor - Lüfter, Kühler
M54	Pumpe - Kühlmittel, Nachlauf
R19	Vorwiderstand - Lüfter, Kühler
S65	Schalter - Druck, Kühlmittel



3000 1 2 3 4 5 6 7 8 9 3010 1 2 3 4 5 6 7 8 9 3020 1 2 3 4 5 6 7 8 9 3030 1 2 3 4 5 6 7 8 9 3040 1 2 3 4 5 6 7 8 9

Stromlaufplan Vectra-B

ab MJ 2001

Stromkreis

X3 Instrumententafel & Gebläse

Motorkühlung (Y20DTH & Klimaanlage) 3108 - 3139

Massepunkte

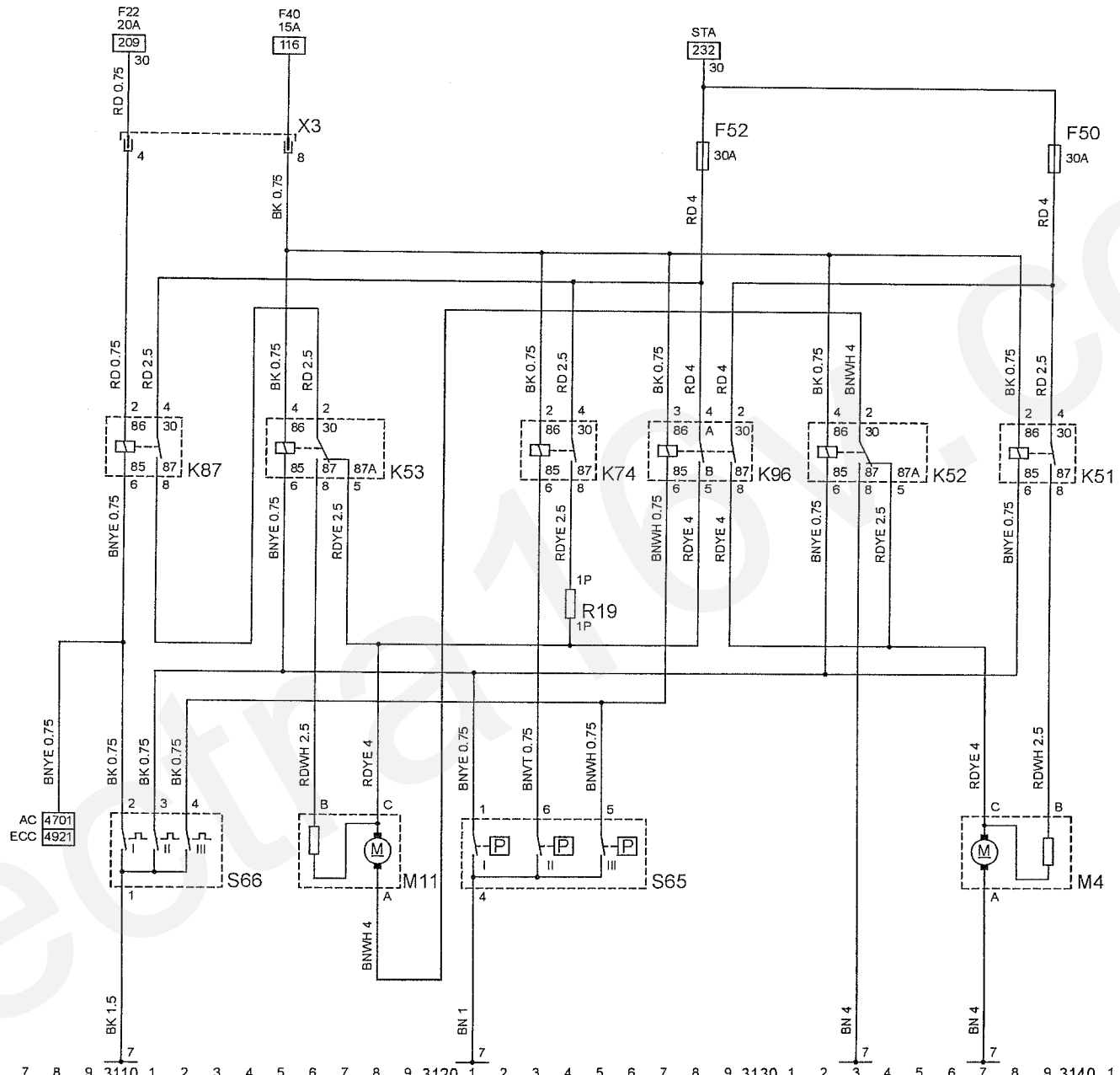
7 Gebläse

Abkürzungen

AC Klimaanlage
ECC Elektronische Klimaregelung
STA Anlassen & Laden

Gerätekurzzeichen

Fx Sicherung
K51 Relais - Lüfter, Kühler
K52 Relais - Lüfter, Kühler
K53 Relais - Lüfter, Kühler
K74 Relais - Lüfter, Kühler
K87 Relais - Lüfter, Kühler
K96 Relais - Lüfter, Kühler
M4 Motor - Lüfter, Kühler
M11 Motor - Lüfter, Kühler
R19 Vorwiderstand - Lüfter, Kühler
S65 Schalter - Druck, Kühlmittel
S66 Schalter - Temperatur, Kühlmittel



3100 1 2 3 4 5 6 7 8 9 3110 1 2 3 4 5 6 7 8 9 3120 1 2 3 4 5 6 7 8 9 3130 1 2 3 4 5 6 7 8 9 3140 1 2 3 4 5 6 7 8 9

Stromkreis

Fernbedienung, Radio	3300 - 3318
Fanfare	3304 - 3313
Airbag (Linkslenker)	3320 - 3349

Massepunkte

1	Verteilung, Motorraum
5	Tunnel

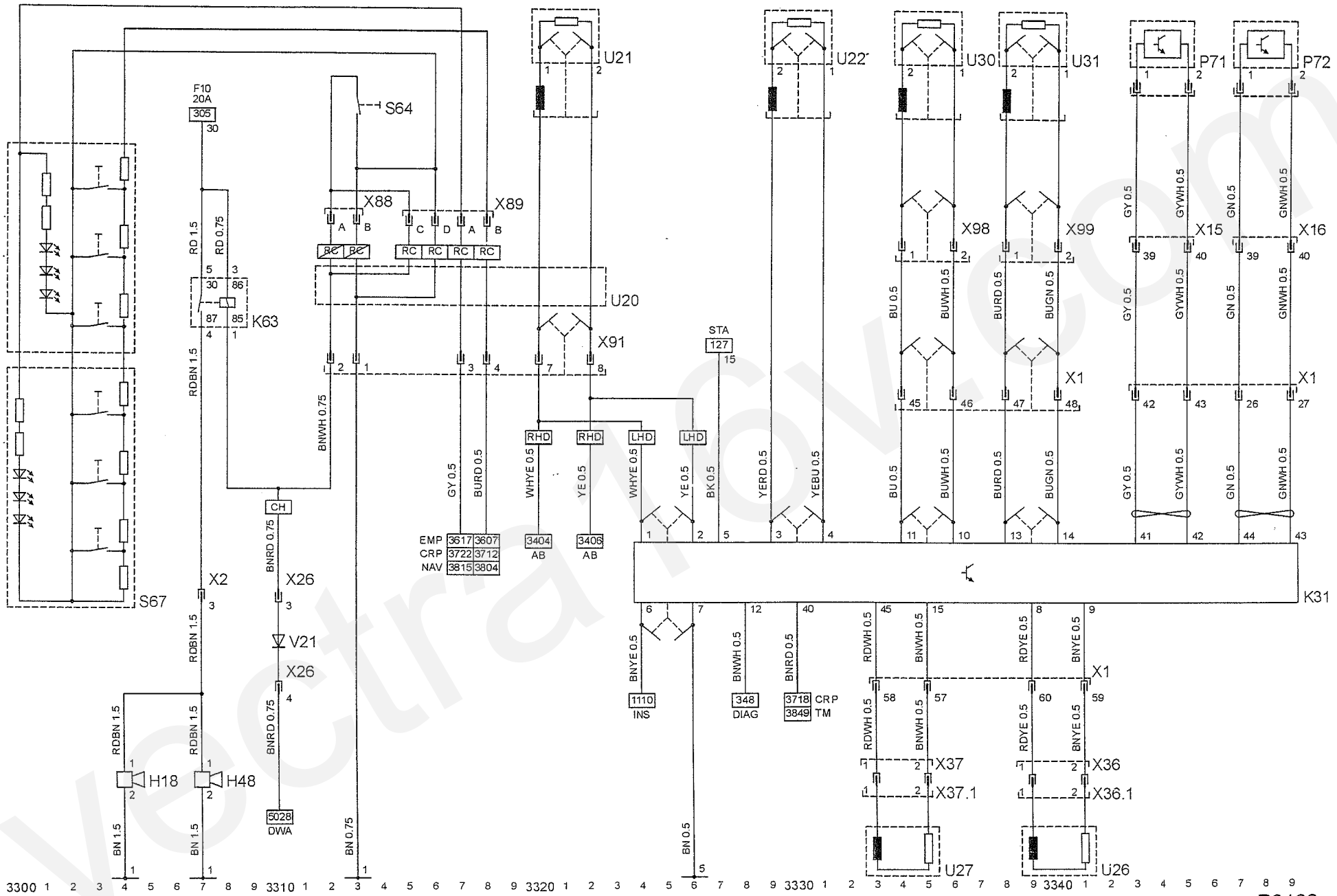
Abkürzungen

AB	Airbag
CH	Schweiz
CRP	Carphone
DIAG	Diagnosestecker
DWA	Diebstahlwarnanlage
EMP	Radio
INS	Instrument
LHD	Linkslenker
NAV	Navigationssystem
RC	Fernbedienung
RHD	Rechtslenker
STA	Anlassen & Laden
TM	Telematik

Gerätekurzzeichen

H18	Fanfare
H48	Fanfare
K31	Steuergerät - Airbag
K63	Relais - Fanfare
P71	Sensor - Seitenairbag, Fahrer
P72	Sensor - Seitenairbag, Beifahrer
S64	Schalter - Fanfare
S67	Schalter - Fernbedienung, Radio
U20	Kontakteinheit
U21	Airbag - Fahrer
U22	Airbag - Beifahrer
U26	Gurtstraffer - Fahrer
U27	Gurtstraffer - Beifahrer
U30	Seitenairbag - Fahrer
U31	Seitenairbag - Beifahrer
V21	Diode - Diebstahlwarnanlage
X1	Instrumententafel & Karosserie hinten
X2	Instrumententafel & Karosserie vorn
X15	Karosserie hinten & Fahrertür
X16	Karosserie hinten & Beifahrertür
X26	Kennzeichen-Code
X36	Karosserie hinten & Sitzeinheit, links
X36.1	Sitz - Links & Gurtstraffer-Einheit, links
X37	Karosserie hinten & Sitzeinheit, rechts

X37.1	Sitz - Rechts & Gurtstraffer-Einheit, rechts
X88	Kontakteinheit & Schalter - Fanfare
X89	Kontakteinheit & Schalter - Fernbedienung, Radio
X91	Instrumententafel & Kontakteinheit
X98	Karosserie hinten & Seitenairbag, links
X99	Karosserie hinten & Seitenairbag, rechts



Stromkreis

Airbag (Rechtslenker) 3404 - 3429
 Wegfahrsperre 3435 - 3449

Massepunkte

1 Verteilung, Motorraum
 5 Tunnel

Abkürzungen

AB Airbag
 AT Automatikgetriebe
 CRP Carphone
 D Diesel
 DIAG Diagnosestecker
 DWA Diebstahlwarnanlage
 INS Instrument
 LHD Linkslenker
 RHD Rechtslenker
 SM Motorsteuergerät
 STA Anlassen & Laden
 TM Telematik
 WEG Fahrzeuggeschwindigkeitssignal

K117 Steuergerät - Wegfahrsperre
 P71 Sensor - Seitenairbag, Fahrer
 P72 Sensor - Seitenairbag, Beifahrer
 U22 Airbag - Beifahrer
 U26 Gurtstraffer - Fahrer
 U27 Gurtstraffer - Beifahrer
 U30 Seitenairbag - Fahrer
 U31 Seitenairbag - Beifahrer
 X1 Instrumententafel & Karosserie
 hinten
 X7 Instrumententafel & Motor
 X15 Karosserie hinten & Fahrertür
 X16 Karosserie hinten & Beifahrertür
 X36 Karosserie hinten & Sitzeinheit,
 links
 X36.1 Sitz - Links & Gurtstraffer-Einheit,
 links
 X37 Karosserie hinten & Sitzeinheit,
 rechts
 X37.1 Sitz - Rechts & Gurtstraffer-
 Einheit, rechts
 X98 Karosserie hinten & Seitenairbag,
 links
 X99 Karosserie hinten & Seitenairbag,
 rechts

Gerätekurzzeichen

K31 Steuergerät - Airbag

Stromkreis

Antiblockiersystem	3501 - 3521
Antiblockiersystem & Traction Control	3523 - 3549

TID	Triple-Info-Display
WS	Warnsummer
XNL	Xenon Scheinwerfer

Massepunkte

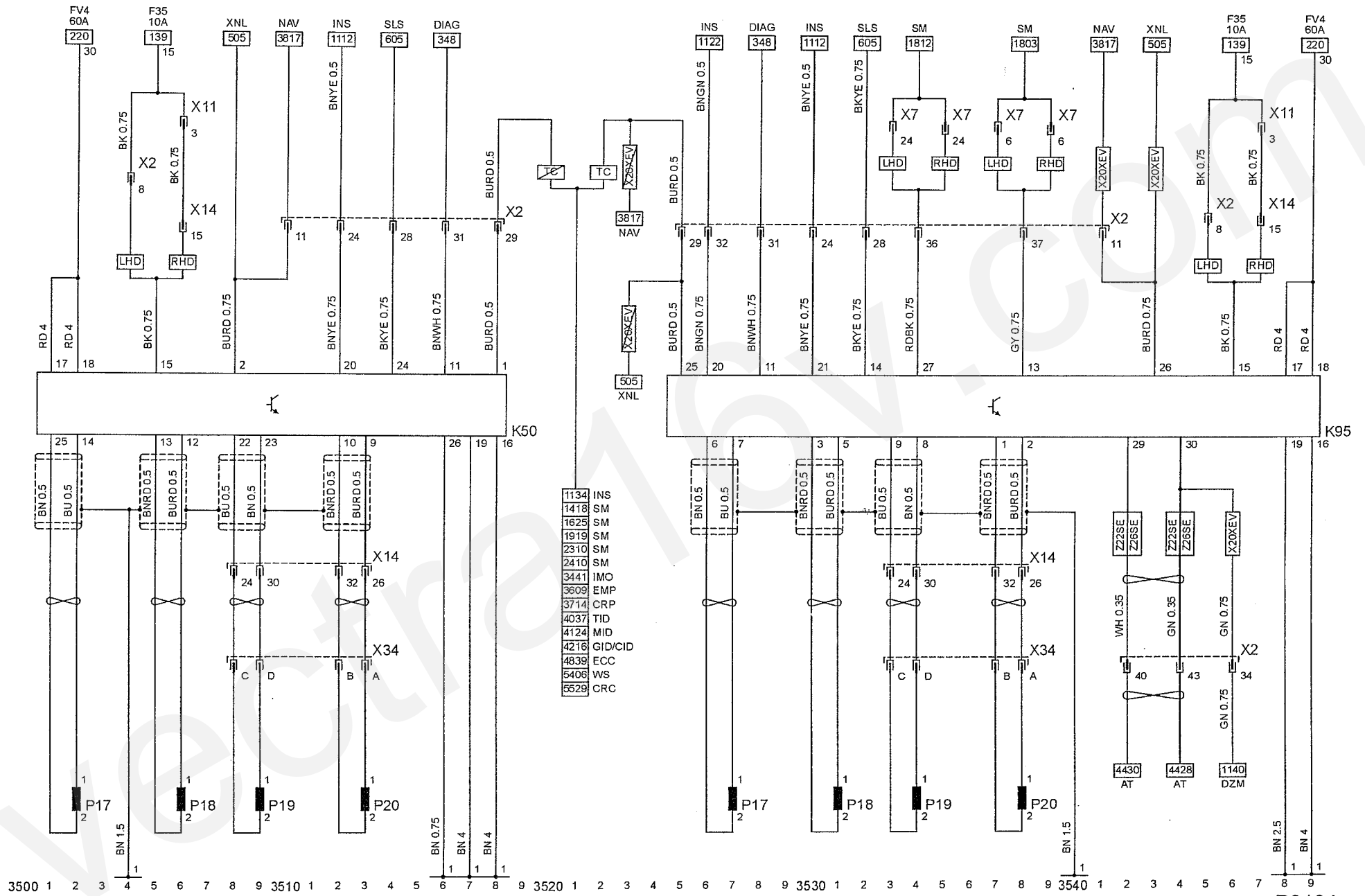
1	Verteilung, Motorraum
---	-----------------------

Abkürzungen

AT	Automatikgetriebe
CID	Color-Info-Display
CRC	Geschwindigkeitsregler
CRP	Carphone
DIAG	Diagnosestecker
DZM	Drehzahlmesser
ECC	Elektronische Klimaregelung
EMP	Radio
GID	Graphic-Info-Display
IMO	Wegfahrsperre
INS	Instrument
LHD	Linkslenker
MID	Multi-Info-Display
NAV	Navigationssystem
RHD	Rechtslenker
SLS	Bremslichtschalter
SM	Motorsteuergerät
TC	Traction Control

Gerätekurzzeichen

K50	Steuergerät - Antiblockiersystem
K95	Steuergerät - Antiblockiersystem & Traction Control
P17	Sensor - Raddrehzahl, vorn, links
P18	Sensor - Raddrehzahl, vorn, rechts
P19	Sensor - Raddrehzahl, hinten, links
P20	Sensor - Raddrehzahl, hinten, rechts
X2	Instrumententafel & Karosserie vorn
X7	Instrumententafel & Motor
X11	Instrumententafel & Karosserie hinten
X14	Karosserie vorn & Karosserie hinten
X34	Karosserie hinten & Erweiterungskabelsatz, Rad hinten



Stromkreis

Carphone 3701 - 3739
Globales Positions System 3740 - 3749

Massepunkte

4 Halterung Lenksäule/Querträger

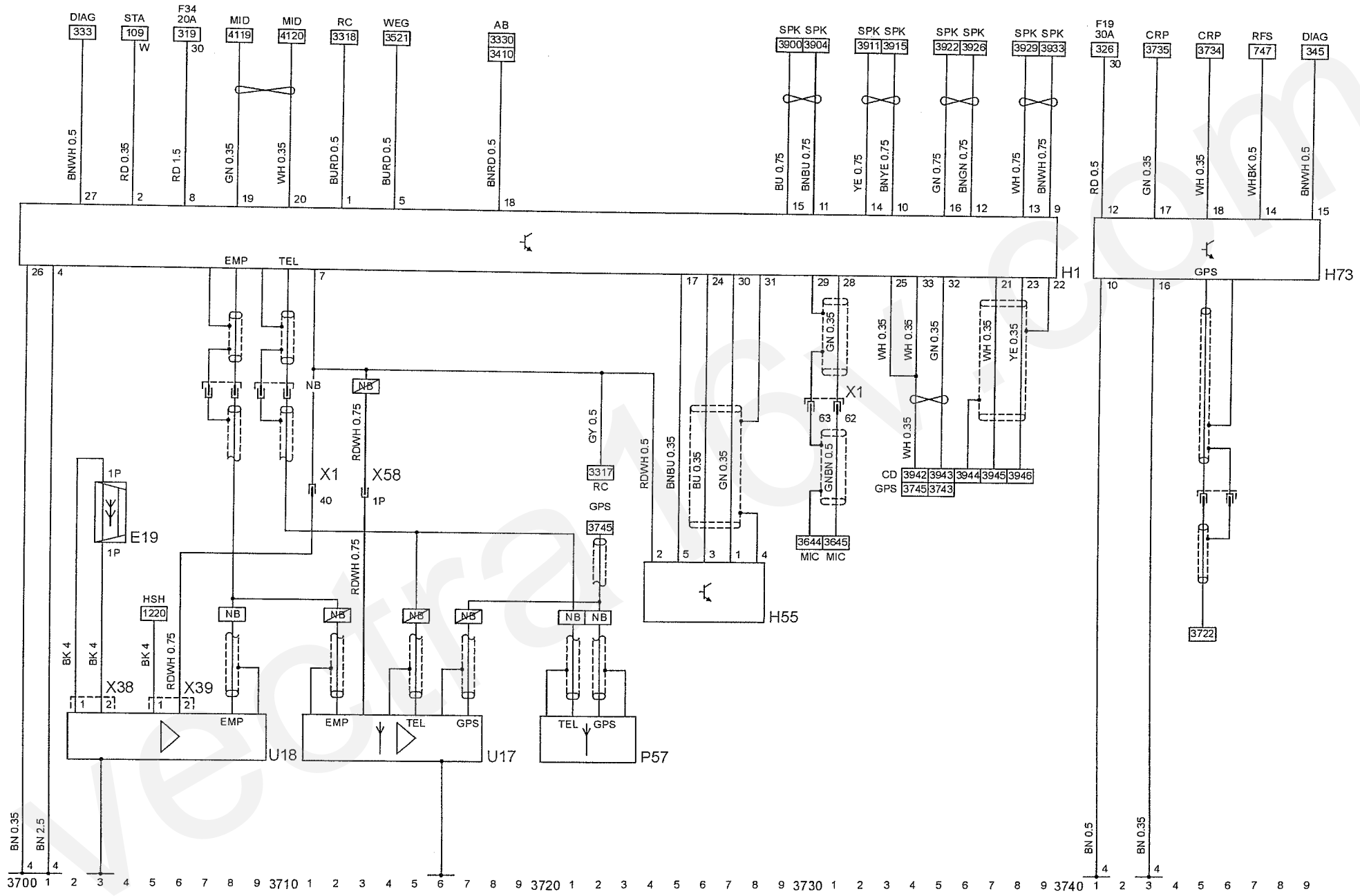
Abkürzungen

AB Airbag
CD CD-Wechsler
CRP Carphone
DIAG Diagnosestecker
GPS Globales Positions System
HSH Heckscheibe, beheizt
MIC Mikrofon
MID Multi-Info-Display
NB Stufenheck
RC Fernbedienung
RFS Rückfahrscheinwerfer
SPK Lautsprecher
STA Anlassen & Laden
WEG Fahrzeuggeschwindigkeitssignal

H1 Radio
H55 Hörer - Carphone
H73 Globales Positions System
Einheit
P57 Antenne
U17 Verstärker - Antenne, Dach
U18 Verstärker - Antenne,
Heckscheibe
X1 Instrumententafel & Karosserie
hinten
X38 Antenne & Verstärker - Antenne,
Heckscheibe
X39 Karosserie & Verstärker -
Antenne, Heckscheibe
X58 Instrumententafel & Antenne

Gerätekurzzeichen

E19 Heckscheibe, beheizt



Stromkreis

Navigationssystem	3800 - 3834
Telematik	3837 - 3849

Massepunkte

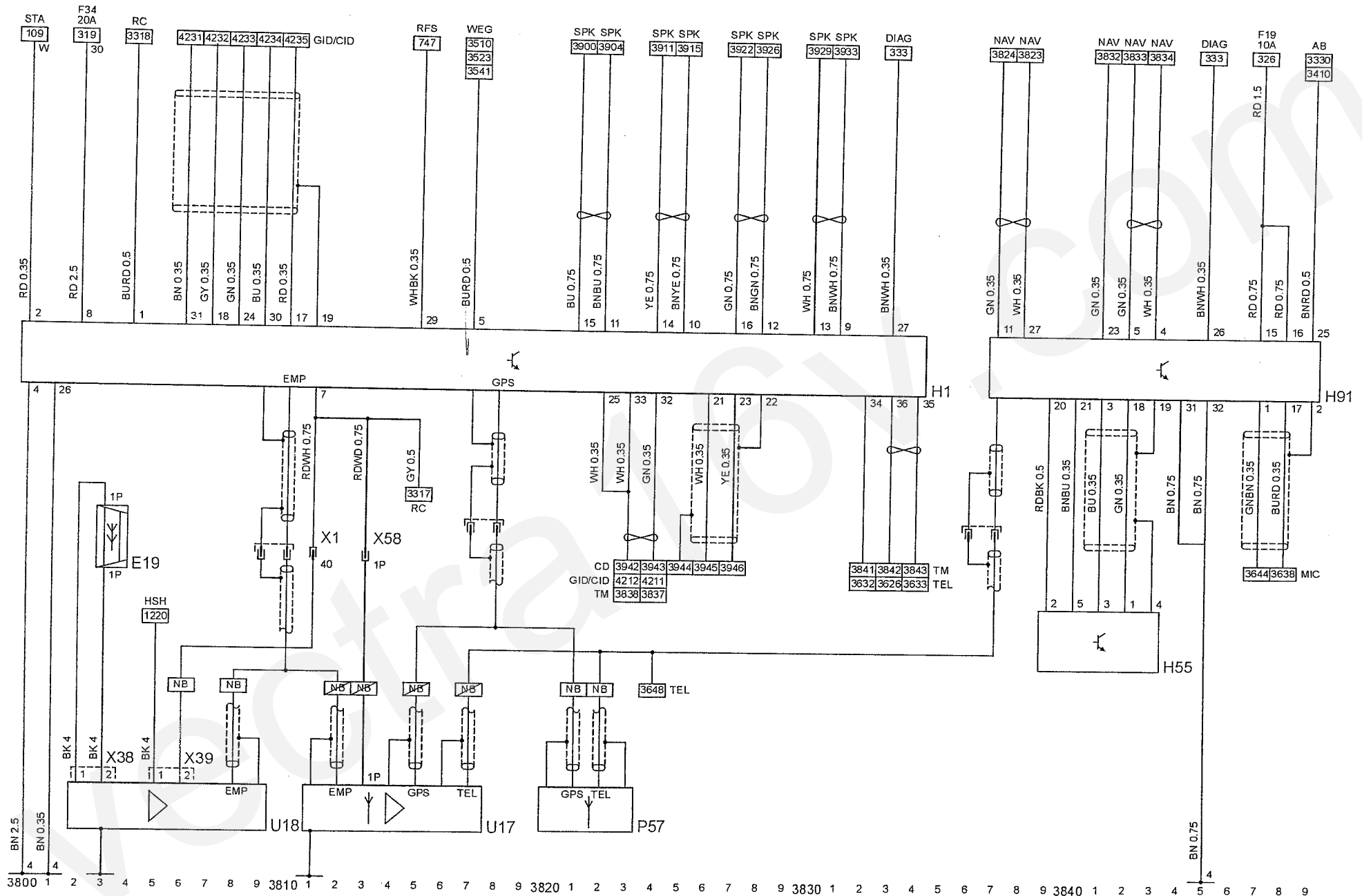
4	Halterung Lenksäule/Querträger
---	--------------------------------

Abkürzungen

AB	Airbag
CD	CD-Wechsler
CID	Color-Info-Display
DIAG	Diagnosestecker
GID	Graphic-Info-Display
HSH	Heckscheibe, beheizt
MIC	Mikrofon
NAV	Navigationssystem
NB	Stufenheck
RC	Fernbedienung
RFS	Rückfahrcheinwerfer
SPK	Lautsprecher
STA	Anlassen & Laden
TEL	Telefon
TM	Telematik
WEG	Fahrzeuggeschwindigkeitssignal

Gerätekurzzeichen

E19	Heckscheibe, beheizt
H1	Radio
H55	Hörer - Carphone
H91	Regler - Telematic
P57	Antenne
U17	Verstärker - Antenne, Dach
U18	Verstärker - Antenne, Heckscheibe
X1	Instrumententafel & Karosserie hinten
X38	Antenne & Verstärker - Antenne, Heckscheibe
X39	Karosserie & Verstärker - Antenne, Heckscheibe
X58	Instrumententafel & Antenne



Stromlaufplan Vectra-B

ab MJ 2001

Stromkreis

Lautsprecher 3900 - 3933
CD-Wechsler 3937 - 3946

H67 Mitteltöner - Vordertür, rechts
U24 CD-Wechsler
X1 Instrumententafel & Karosserie
 hinten
X15 Karosserie hinten & Fahrertür
X16 Karosserie hinten & Beifahrertür
X17 Karosserie hinten & Hintertür,
 links
X18 Karosserie hinten & Hintertür,
 rechts

Massepunkte

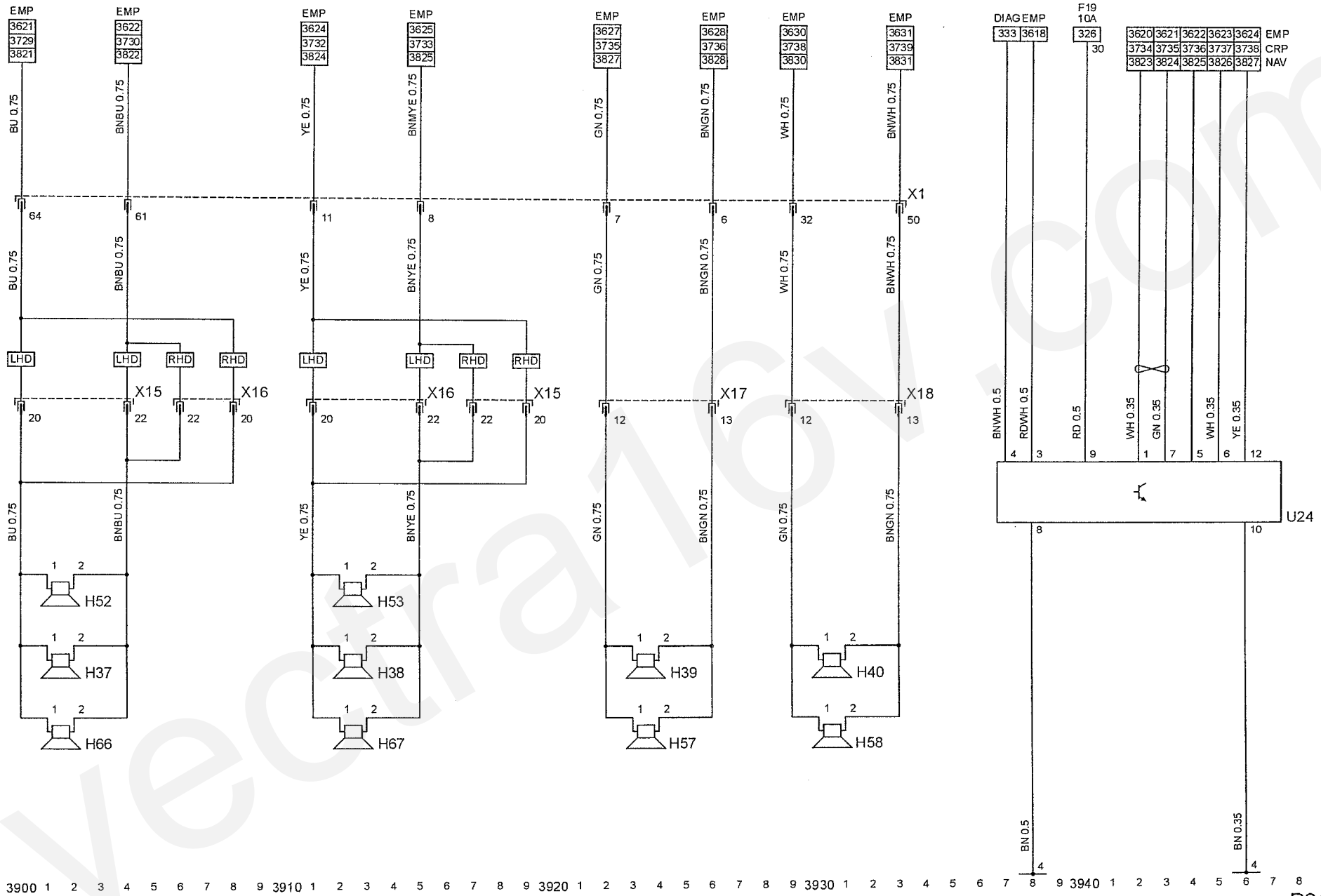
4 Halterung Lenksäule/Querträger

Abkürzungen

CRP Carphone
DIAG Diagnosestecker
EMP Radio
LHD Linkslenker
NAV Navigationssystem
RHD Rechtslenker

Gerätekurzzeichen

H37 Lautsprecher - Vorn, links
H38 Lautsprecher - Vorn, rechts
H39 Lautsprecher - Hinten, links
H40 Lautsprecher - Hinten, rechts
H52 Hochtöner - Vorn, links
H53 Hochtöner - Vorn, rechts
H57 Hochtöner - Hinten, links
H58 Hochtöner - Hinten, rechts
H66 Mitteltöner - Vordertür, links



3900 1 2 3 4 5 6 7 8 9 3910 1 2 3 4 5 6 7 8 9 3920 1 2 3 4 5 6 7 8 9 3930 1 2 3 4 5 6 7 8 9 3940 1 2 3 4 5 6 7 8 9

Stromkreis

Glühlampen Tester	4004 - 4016
Glühlampen Tester, Anhänger	4022 - 4024
Triple-Info-Display	4029 - 4047

Massepunkte

1	Verteilung, Motorraum
---	-----------------------

Gerätekurzzeichen

P13	Sensor - Außentemperatur
P25	Sensor - Glühlampentest
P27	Sensor - Bremsbelag, vorn, links
P39	Sensor - Glühlampentest, Anhänger
U15	Triple-Info-Display
X2	Instrumententafel & Karosserie vorn

Abkürzungen

AT	Automatikgetriebe
AZV	Anhängerzugvorrichtung
CID	Color-Info-Display
DIAG	Diagnosestecker
ECC	Elektronische Klimaregelung
EMP	Radio
FL	Scheinwerfer
GID	Graphic-Info-Display
MID	Multi-Info-Display
MUT	Multitimer
RL	Heckleuchten
SL	Bremsleuchten
SLS	Bremslichtschalter
WEG	Fahrzeuggeschwindigkeitssignal
XNL	Xenon Scheinwerfer

Stromkreis

Multi-Info-Display 4107 - 4142

Massepunkte

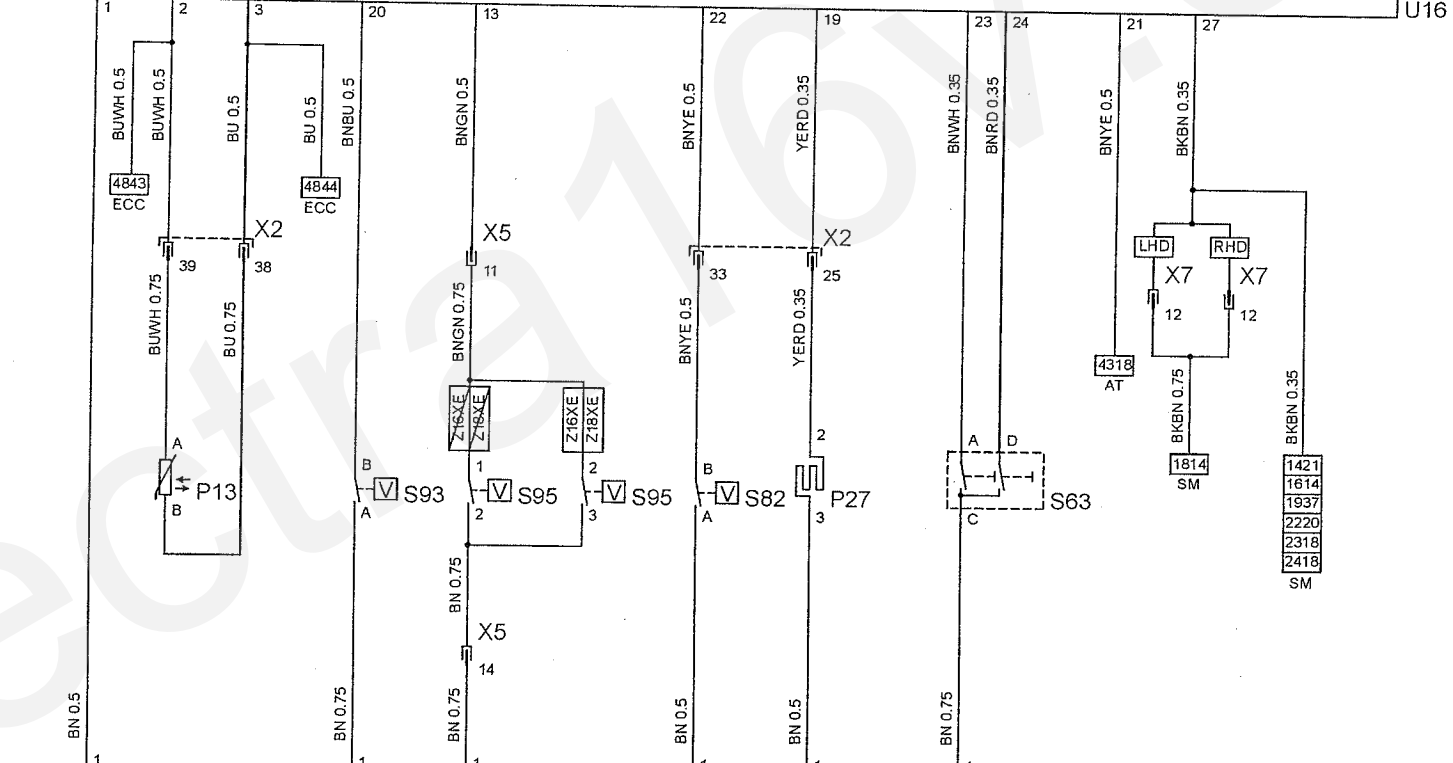
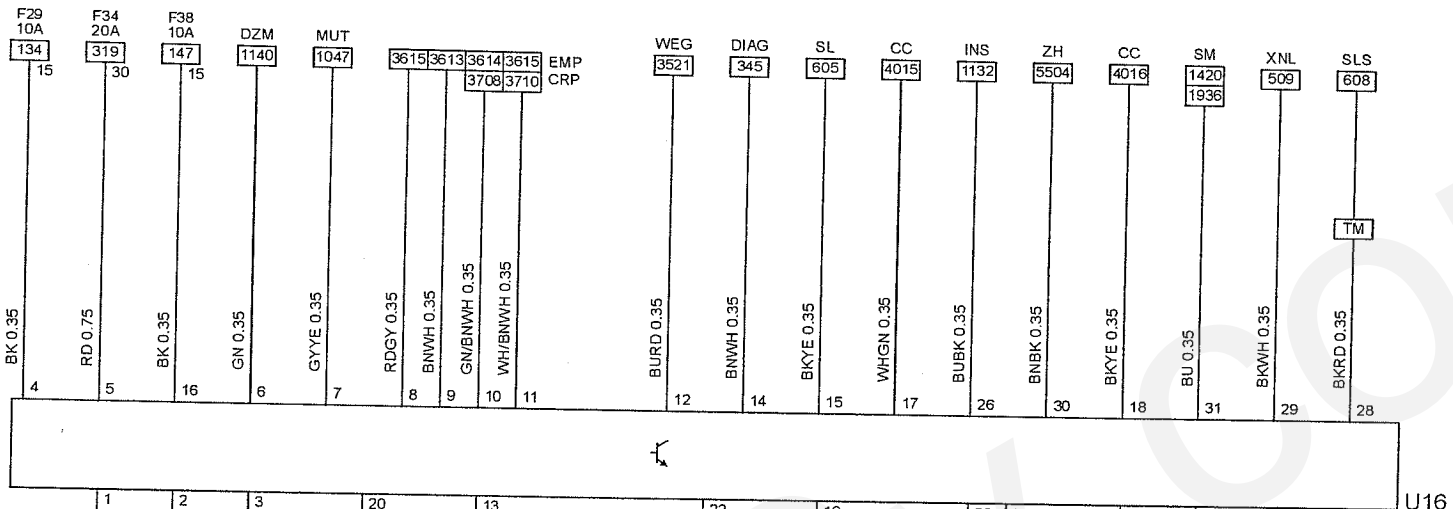
1 Verteilung, Motorraum

Abkürzungen

AT Automatikgetriebe
 CC Check-Control
 CRP Carphone
 DIAG Diagnosestecker
 DZM Drehzahlmesser
 ECC Elektronische Klimaregelung
 EMP Radio
 INS Instrument
 LHD Linkslenker
 MUT Multitimer
 RHD Rechtslenker
 SL Bremsleuchten
 SLS Bremslichtschalter
 SM Motorsteuergerät
 TM Telematik
 WEG Fahrzeuggeschwindigkeitssignal
 XNL Xenon Scheinwerfer
 ZH Zusatzheizung

Gerätekurzzeichen

P13 Sensor - Außentemperatur
 P27 Sensor - Bremsbelag, vorn, links
 S63 Schalter - Multi-Info-Display
 Funktionalität
 S82 Regelschalter - Restmenge,
 Wascherflüssigkeit
 S93 Regelschalter - Restmenge,
 Kühlmittel
 S95 Regelschalter - Restmenge,
 Motoröl
 U16 Multi-Info-Display
 X2 Instrumententafel & Karosserie
 vorn
 X5 Instrumententafel & Motor
 X7 Instrumententafel & Motor



4100 1 2 3 4 5 6 7 8 9 4110 1 2 3 4 5 6 7 8 9 4120 1 2 3 4 5 6 7 8 9 4130 1 2 3 4 5 6 7 8 9 4140 1 2 3 4 5 6 7 8 9

Stromkreis

Graphic-Info-Display	4201 - 4238
Color-Info-Display	4201 - 4238
Schalter, Automatikgetriebe	4241 - 4248

Massepunkte

1	Verteilung, Motorraum
---	-----------------------

Abkürzungen

AT	Automatikgetriebe
CC	Check-Control
DIAG	Diagnosestecker
DZM	Drehzahlmesser
ECC	Elektronische Klimaregelung
INS	Instrument
LHD	Linkslenker
MUT	Multitimer
NAV	Navigationssystem
RFS	Rückfahrcheinwerfer
RHD	Rechtslenker
SL	Bremsleuchten
SLS	Bremslichtschalter
SM	Motorsteuergerät
STA	Anlassen & Laden
TM	Telematik
WEG	Fahrzeuggeschwindigkeitssignal
XNL	Xenon Scheinwerfer

ZH Zusatzheizung

Gerätekurzzeichen

P13	Sensor - Außentemperatur
P27	Sensor - Bremsbelag, vorn, links
S10	Schalter - Automatikgetriebe
S82	Regelschalter - Restmenge, Wascherflüssigkeit
S93	Regelschalter - Restmenge, Kühlmittel
S95	Regelschalter - Restmenge, Motoröl
U32	Color-Info-Display
U33	Graphic-Info-Display
X2	Instrumententafel & Karosserie vorn
X5	Instrumententafel & Motor
X7	Instrumententafel & Motor
X65	Instrumententafel & Graphic/ Color-Info-Display
X66	Instrumententafel & Graphic/ Color-Info-Display

Stromkreis

Automatikgetriebe (X20XEV) 4301 - 4347

Massepunkte

- 1 Verteilung, Motorraum
- 2 Motor, Anlasser, Generator

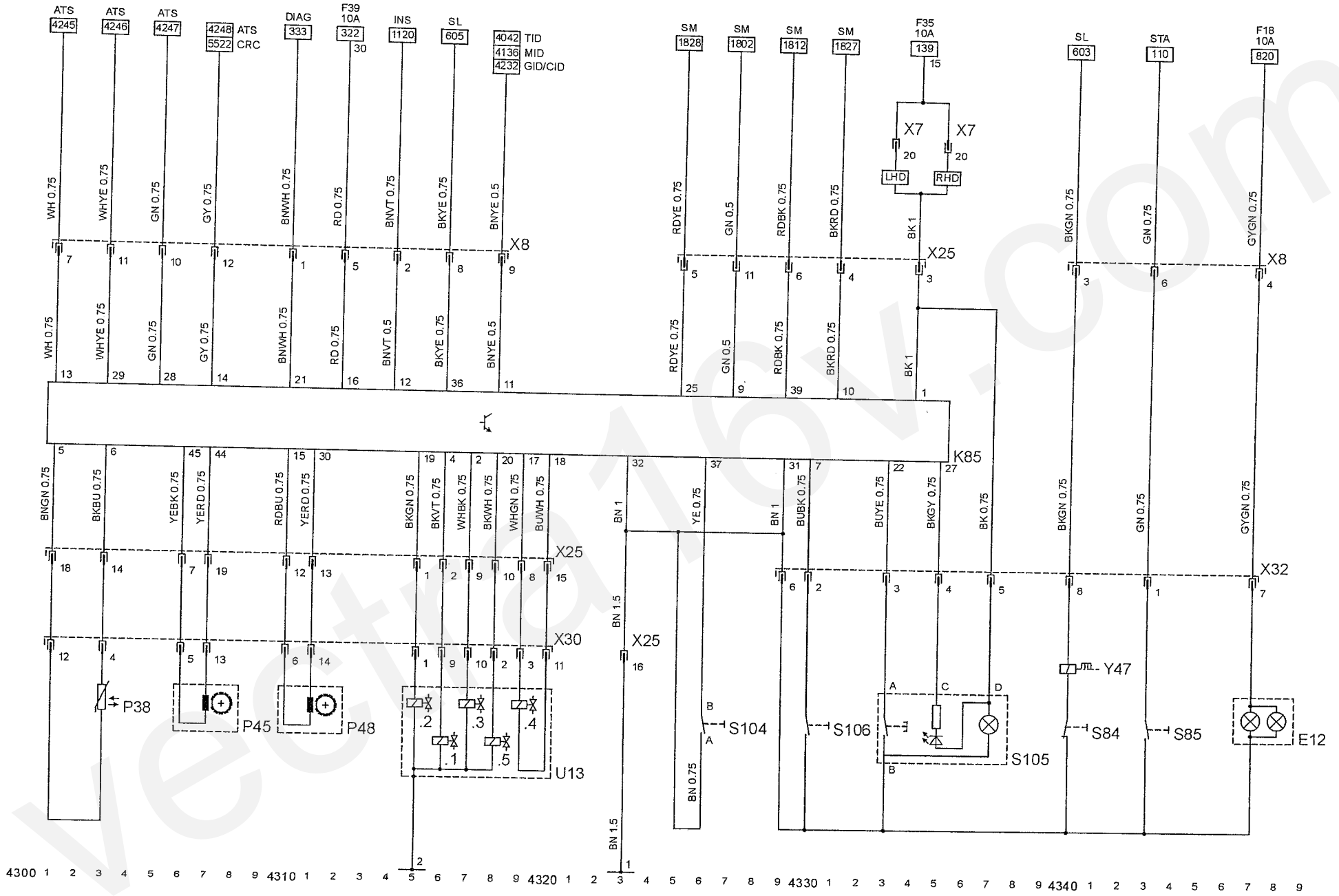
Abkürzungen

ATS	Automatikgetriebebeschalter
CID	Color-Info-Display
CRC	Geschwindigkeitsregler
DIAG	Diagnosestecker
GID	Graphic-Info-Display
INS	Instrument
LHD	Linkslenker
MID	Multi-Info-Display
RHD	Rechtslenker
SL	Bremsleuchten
SM	Motorsteuergerät
STA	Anlassen & Laden
TID	Triple-Info-Display

P38	Sensor - Temperatur, Getriebeöl
P45	Sensor - Drehzahl, Getriebeeingang
P48	Sensor - Drehzahl, Getriebeausgang
S84	Schalter - Entriegelung Wählhebel
S85	Schalter - Entriegelung Zündschloß
S104	Schalter - Kickdown
S105	Schalter - Starthilfe
S106	Schalter - Programm sportlich/ wirtschaftlich
U13	Ventilkörper Einheit
U13.1	Magnetventil - 2/3 Gang
U13.2	Magnetventil - 1/2 - 3/4 Gang
U13.3	Magnetventil - Wandlerkupplung
U13.4	Magnetventil - Hydraulik Druckregler
U13.5	Magnetventil - Neutralschaltung
X7	Instrumententafel & Motor
X8	Instrumententafel & Automatikgetriebe
X25	Motor & Automatikgetriebe
X30	Automatikgetriebe & Magnetventile
X32	Automatikgetriebe & Wählhebel
Y47	Hubmagnet - Wählhebel entsperren

Gerätekurzzeichen

E12	Leuchte - Wählhebel
K85	Steuergerät - Automatikgetriebe



4300 1 2 3 4 5 6 7 8 9 4310 1 2 3 4 5 6 7 8 9 4320 1 2 3 4 5 6 7 8 9 4330 1 2 3 4 5 6 7 8 9 4340 1 2 3 4 5 6 7 8 9

Stromkreis

Automatikgetriebe (Benzin & 4401 - 4447
nicht X20XEV)

Massepunkte

- 1 Verteilung, Motorraum
- 2 Motor, Anlasser, Generator

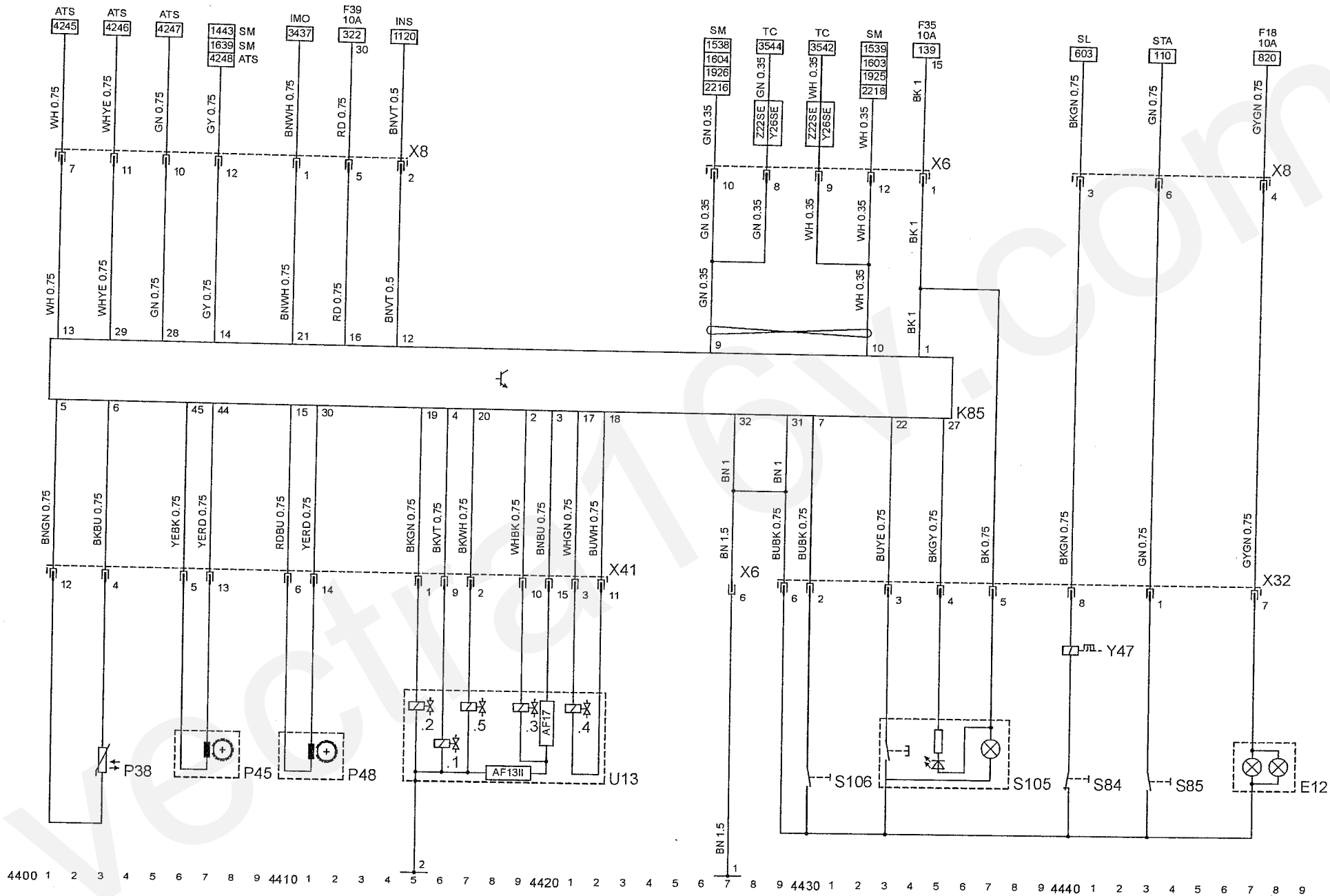
Abkürzungen

ATS Automatikgetriebebeschalter
IMO Wegfahrsperr
INS Instrument
SL Bremsleuchten
SM Motorsteuergerät
STA Anlassen & Laden
TC Traction Control

Gerätekurzzeichen

E12 Leuchte - Wählhebel
K85 Steuergerät - Automatikgetriebe
P38 Sensor - Temperatur, Getriebeöl
P45 Sensor - Drehzahl,
Getriebeeingang
P48 Sensor - Drehzahl,
Getriebeausgang

S84 Schalter - Entriegelung
Wählhebel
S85 Schalter - Entriegelung
Zündschloß
S105 Schalter - Starthilfe
S106 Schalter - Programm sportlich/
wirtschaftlich
U13 Ventilkörper Einheit
U13.1 Magnetventil - 2/3 Gang
U13.2 Magnetventil - 1/2 - 3/4 Gang
U13.3 Magnetventil - Wandlerkupplung
U13.4 Magnetventil - Hydraulik
Druckregler
U13.5 Magnetventil - Neutralschaltung
X6 Instrumententafel &
Automatikgetriebe
X8 Instrumententafel &
Automatikgetriebe
X32 Automatikgetriebe & Wählhebel
X41 Automatikgetriebe &
Magnetventile
Y47 Hubmagnet - Wählhebel
entsperren



Stromkreis

Klimaanlage (Benzin & nicht Z22SE) 4500 - 4549

S20.3	Schalter - Drehzahlanhebung
S24	Schalter - Gebläse, Klimaanlage
S101	Schalter - Klimaanlage
S102	Schalter - Umluft
S121	Endschalter - Temperaturhebel
S131	Endschalter - Entfrosterhebel
V8	Diode - Verdichterkupplung
X3	Instrumententafel & Gebläse
X7	Instrumententafel & Motor
Y1	Kupplung - Verdichter, Klimaanlage
Y14	Magnetventil - Kühlmittel
Y35	Magnetventil - Umluft

Massepunkte

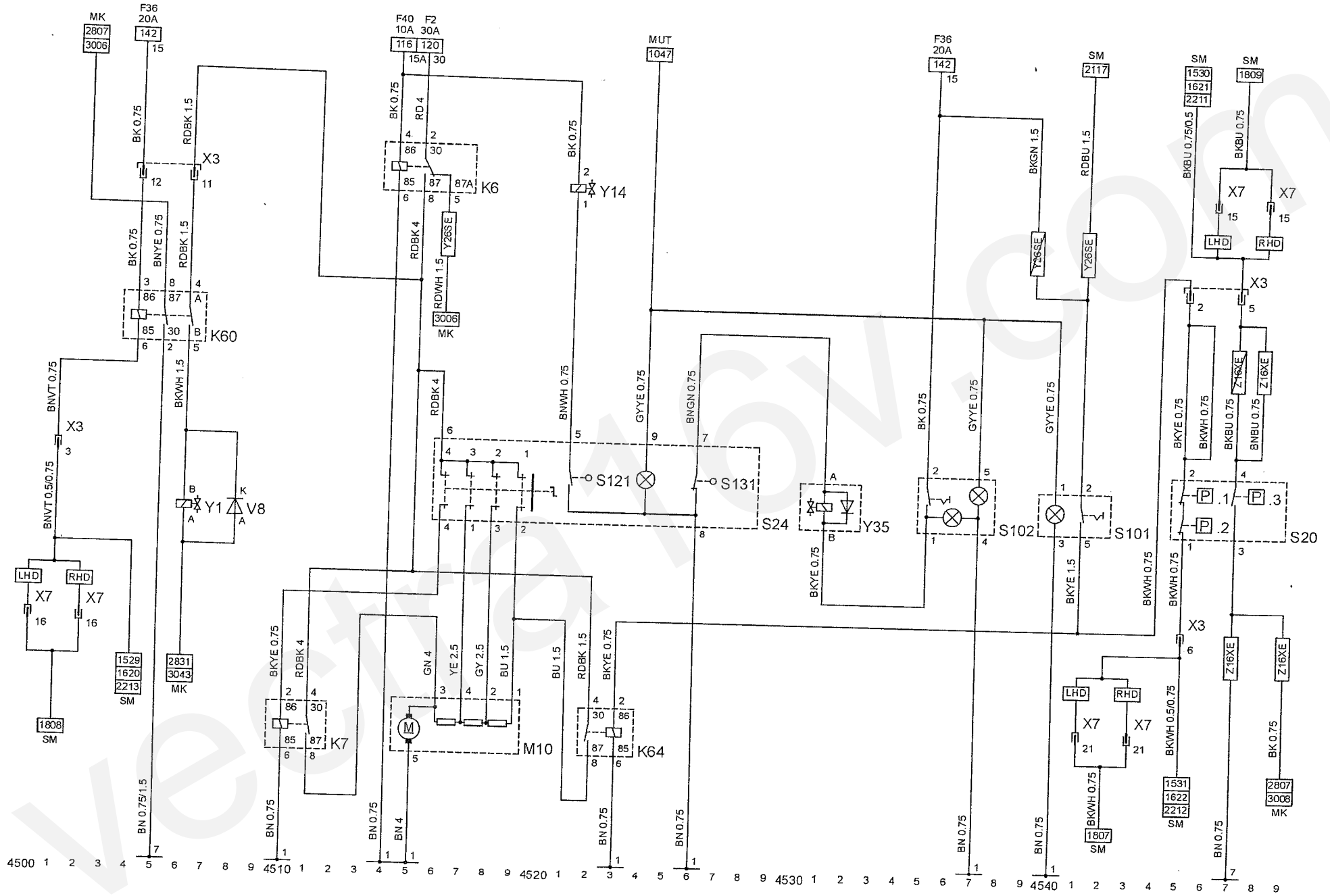
1 Verteilung, Motorraum
7 Gebläse

Abkürzungen

LHD Linkslenker
MK Motorkühlung
MUT Multitimer
RHD Rechtslenker
SM Motorsteuergerät

Gerätekurzzeichen

K6 Relais - Klimaanlage
K7 Relais - Gebläse
K60 Relais - Verdichter, Klimaanlage
K64 Relais - Gebläse, Klimaanlage
M10 Motor - Gebläse, Klimaanlage
S20 Schalter - Druck
S20.1 Schalter - Verdichter, Niederdruck
S20.2 Schalter - Verdichter, Hochdruck



Stromlaufplan Vectra-B

ab MJ 2001

Stromkreis

Klimaanlage (Z22SE)	4602 - 4641	Y1	Kupplung - Verdichter, Klimaanlage
		Y14	Magnetventil - Kühlmittel
		Y35	Magnetventil - Umluft

Massepunkte

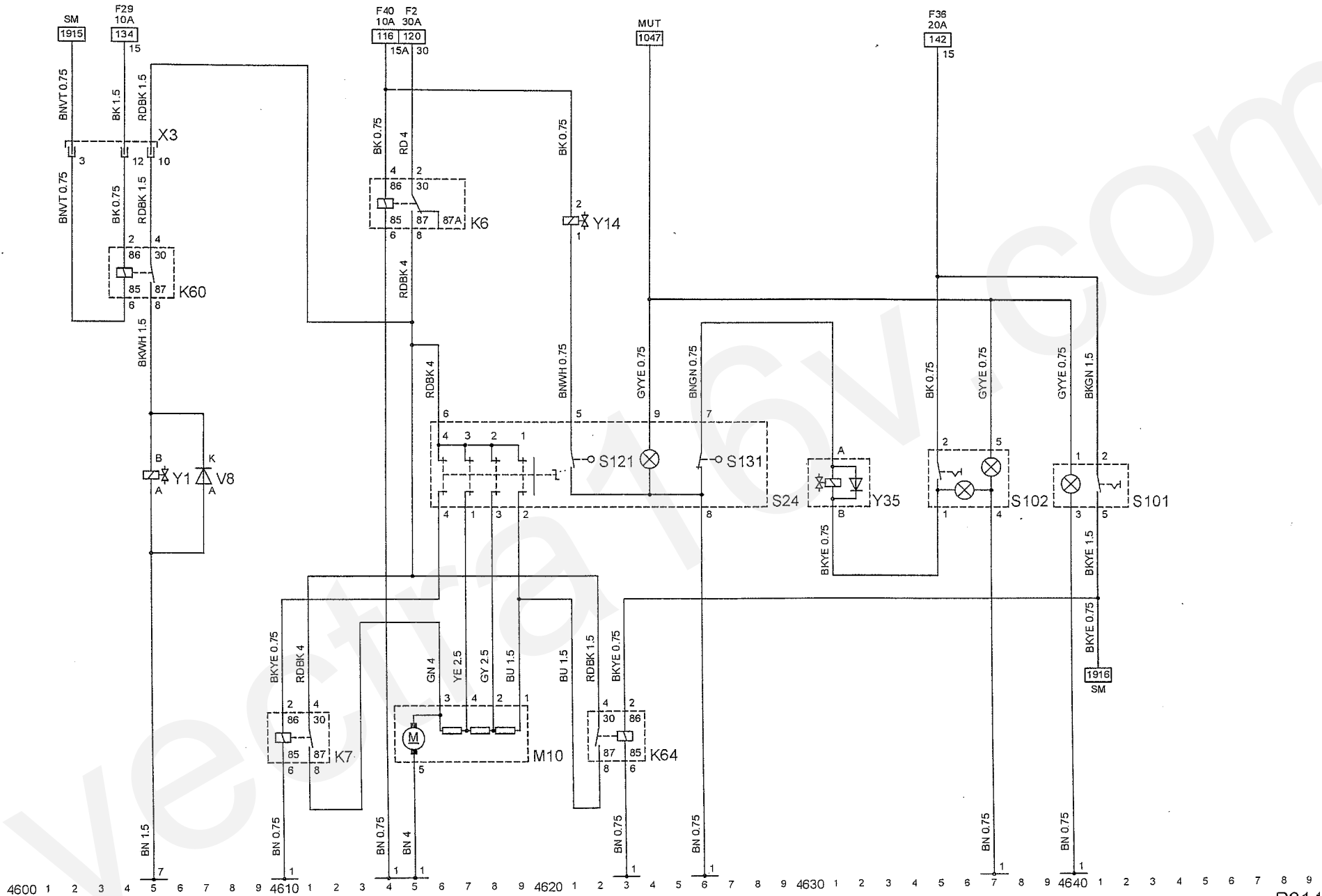
- 1 Verteilung, Motorraum
- 7 Gebläse

Abkürzungen

- MUT Multitimer
- SM Motorsteuergerät

Gerätekurzzeichen

- K6 Relais - Klimaanlage
- K7 Relais - Gebläse
- K60 Relais - Verdichter, Klimaanlage
- K64 Relais - Gebläse, Klimaanlage
- M10 Motor - Gebläse, Klimaanlage
- S24 Schalter - Gebläse, Klimaanlage
- S101 Schalter - Klimaanlage
- S102 Schalter - Umluft
- S121 Endschalter - Temperaturhebel
- S131 Endschalter - Entfrosterhebel
- V8 Diode - Verdichterkupplung
- X3 Instrumententafel & Gebläse



Stromkreis

Klimaanlage (Diesel)

4701 - 4745

S121	Endschalter - Temperaturhebel
S131	Endschalter - Entfrosterhebel
V8	Diode - Verdichterkupplung
X3	Instrumententafel & Gebläse
Y1	Kupplung - Verdichter, Klimaanlage
Y14	Magnetventil - Kühlmittel
Y35	Magnetventil - Umluft

Massepunkte

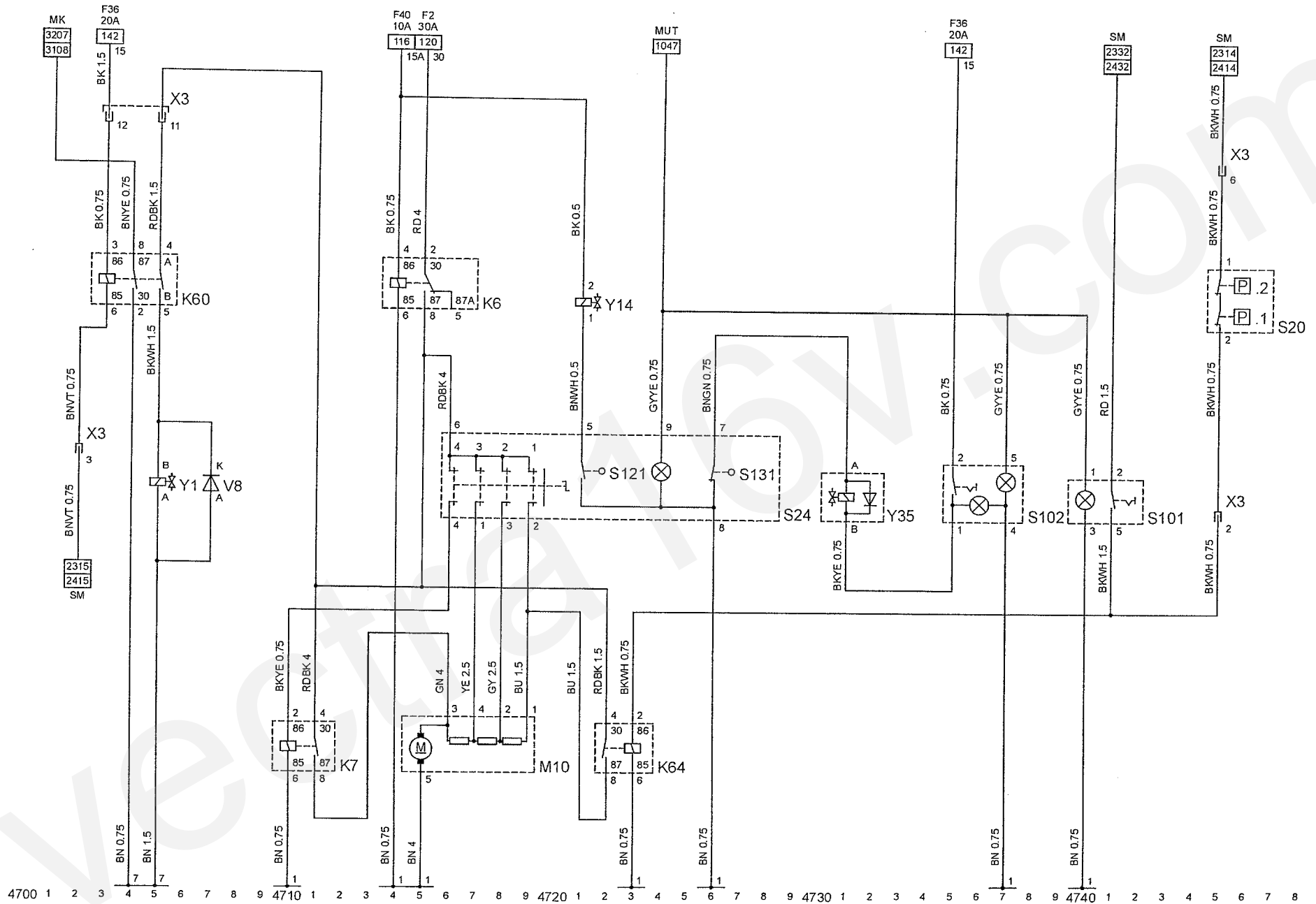
- 1 Verteilung, Motorraum
- 7 Gebläse

Abkürzungen

MK	Motorkühlung
MUT	Multitimer
SM	Motorsteuergerät

Gerätekurzzeichen

K6	Relais - Klimaanlage
K7	Relais - Gebläse
K60	Relais - Verdichter, Klimaanlage
K64	Relais - Gebläse, Klimaanlage
M10	Motor - Gebläse, Klimaanlage
S20	Schalter - Druck
S20.1	Schalter - Verdichter, Niederdruck
S20.2	Schalter - Verdichter, Hochdruck
S24	Schalter - Gebläse, Klimaanlage
S101	Schalter - Klimaanlage
S102	Schalter - Umluft



Stromkreis

Elektronische Klimaregelung 4804 - 4947

M77 Stellglied - Luftmischklappe
 P41 Sensor - Ausströmtemperatur
 P51 Sonnensensor
 S101 Schalter - Klimaanlage
 S102 Schalter - Umluft
 U28 Bediengerät - Elektronische
 Klimaregelung

Massepunkte

1 Verteilung, Motorraum

X63 Instrumententafel &
 Bediengerät - Elektronische
 Klimaregelung

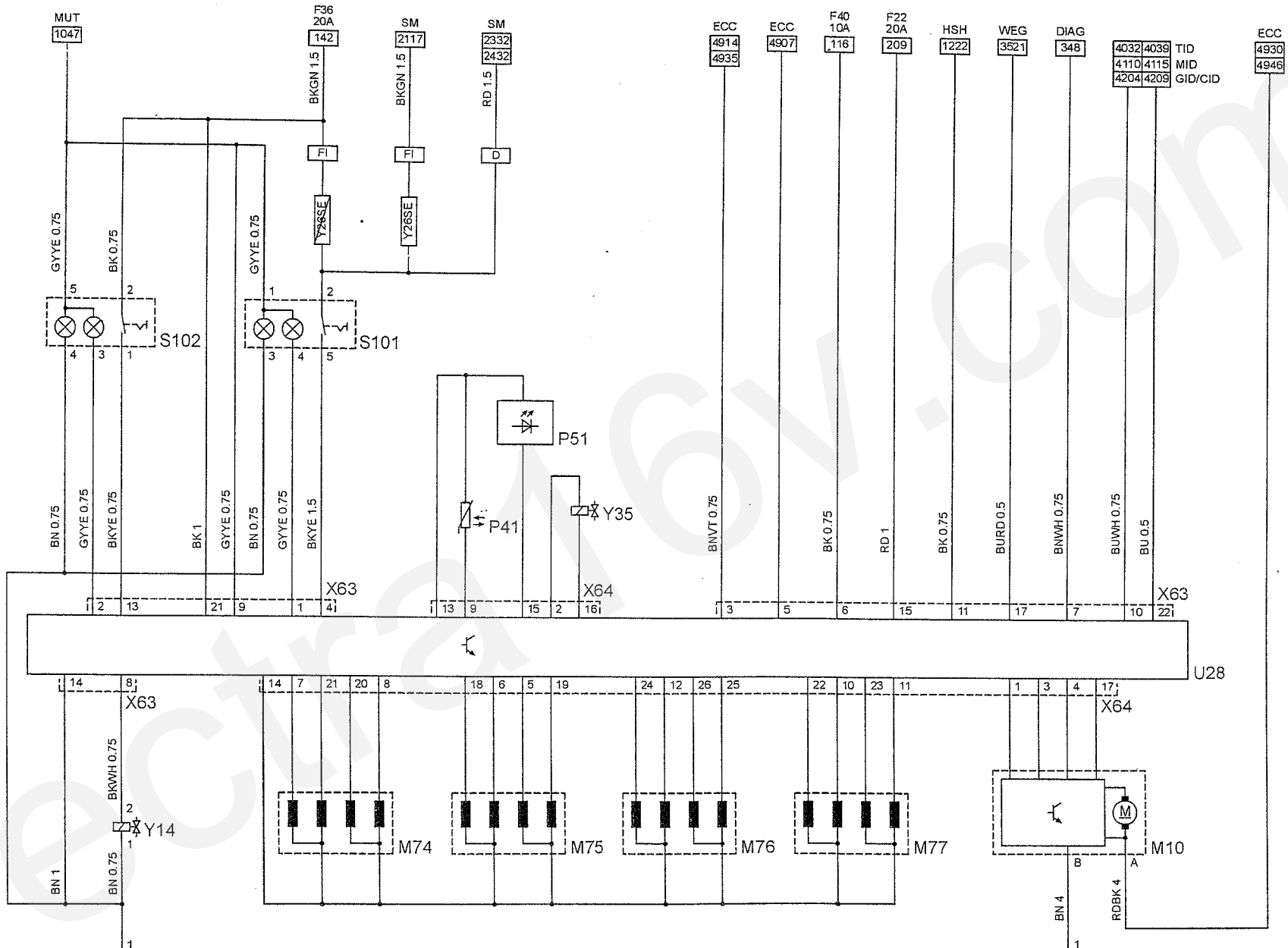
Abkürzungen

CID Color-Info-Display
 D Diesel
 DIAG Diagnosestecker
 ECC Elektronische Klimaregelung
 FI Benzin
 GID Graphic-Info-Display
 HSH Heckscheibe, beheizt
 MID Multi-Info-Display
 MUT Multitimer
 SM Motorsteuergerät
 TID Triple-Info-Display
 WEG Fahrzeuggeschwindigkeitssignal

X64 Bediengerät - Elektronische
 Klimaregelung & Stellglieder -
 Elektronische Klimaregelung
 Y14 Magnetventil - Kühlmittel
 Y35 Magnetventil - Umluft

Gerätekurzzeichen

M10 Motor - Gebläse, Klimaanlage
 M74 Stellglied - Entfrosten
 M75 Stellglied - Fußraum
 M76 Stellglied - Lüftung



4800 1 2 3 4 5 6 7 8 9 4810 1 2 3 4 5 6 7 8 9 4820 1 2 3 4 5 6 7 8 9 4830 1 2 3 4 5 6 7 8 9 4840 1 2 3 4 5 6 7 8 9

Stromlaufplan Vectra-B

ab MJ 2001

Stromkreis

Elektronische Klimaregelung	4804 - 4947	X3	Instrumententafel & Gebläse
		X7	Instrumententafel & Motor
		Y1	Kupplung - Verdichter, Klimaanlage

Massepunkte

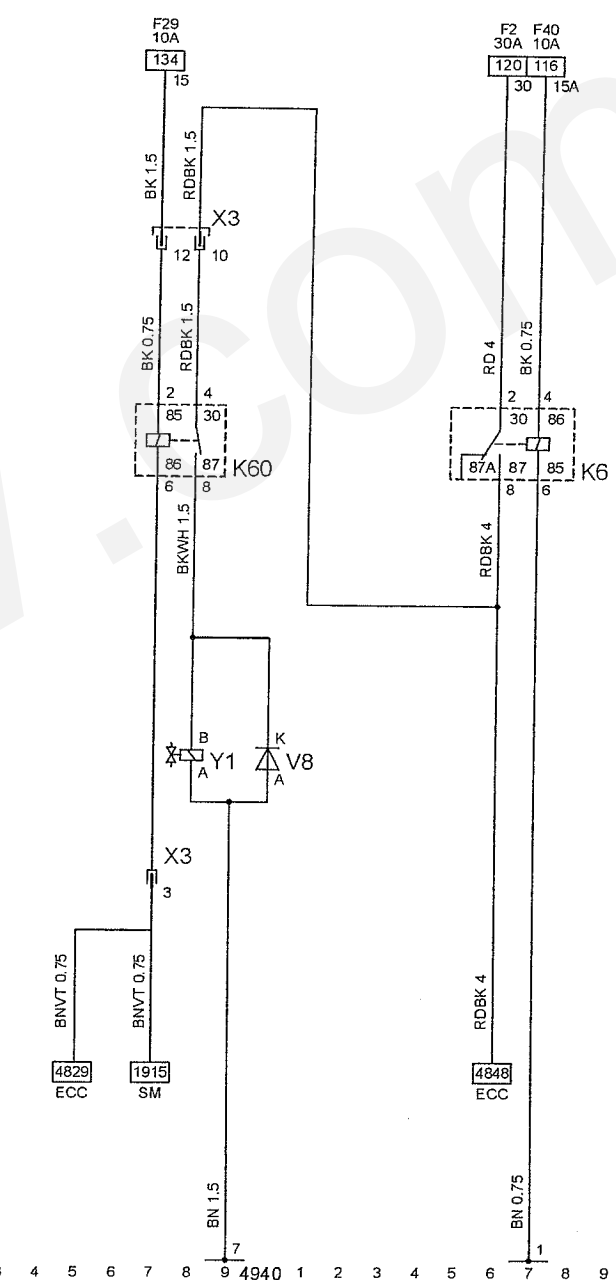
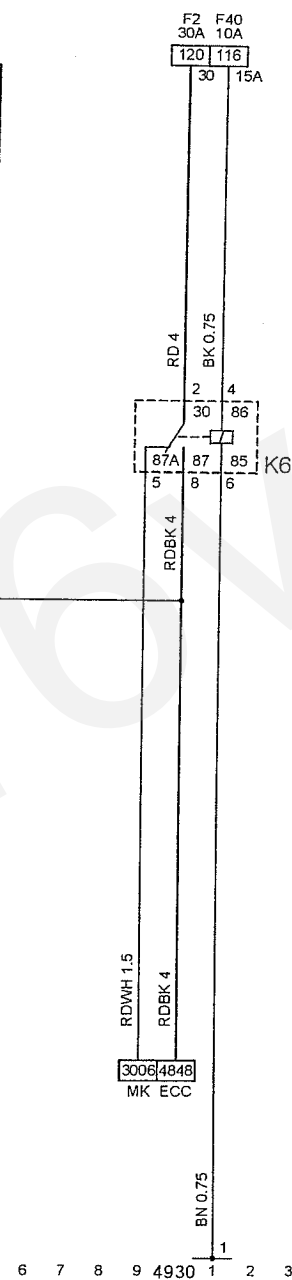
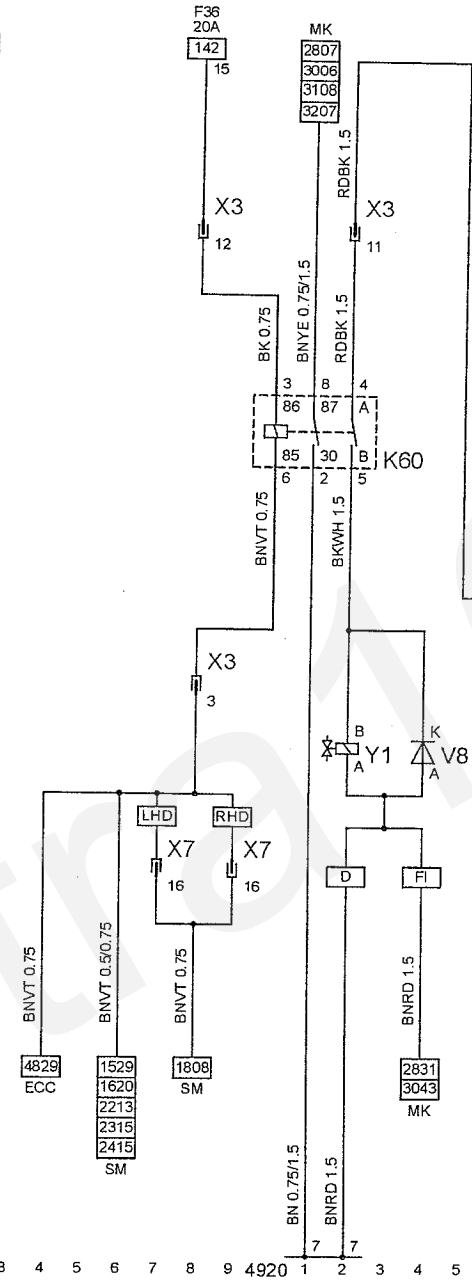
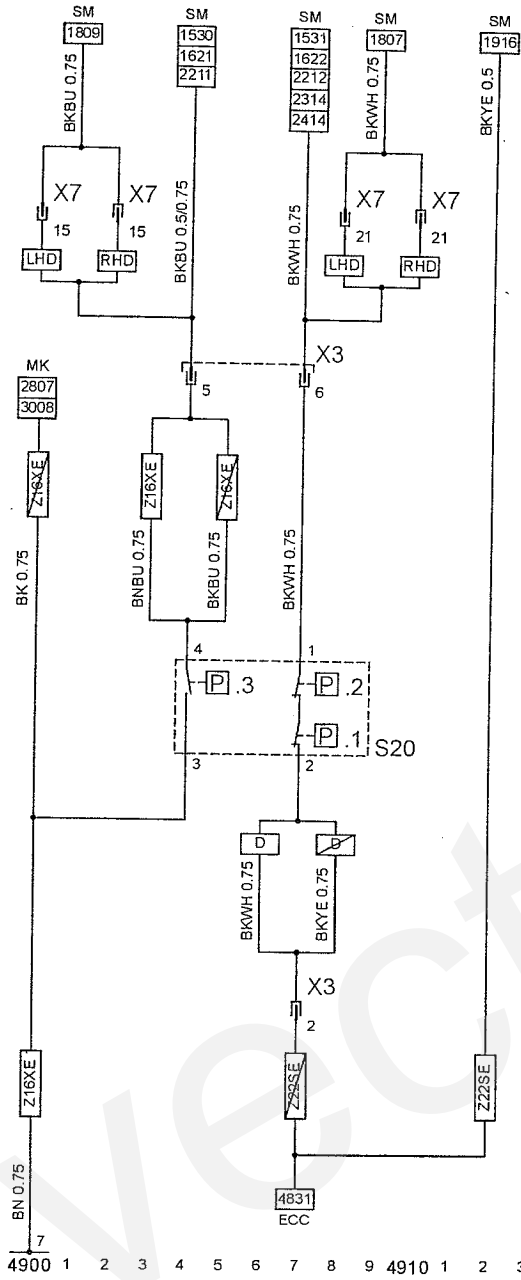
1	Verteilung, Motorraum
7	Gebläse

Abkürzungen

D	Diesel
ECC	Elektronische Klimaregelung
FI	Benzin
LHD	Linkslenker
MK	Motorkühlung
RHD	Rechtslenker
SM	Motorsteuergerät

Gerätekurzzeichen

K6	Relais - Klimaanlage
K60	Relais - Verdichter, Klimaanlage
S20	Schalter - Druck
S20.1	Schalter - Verdichter, Niederdruck
S20.2	Schalter - Verdichter, Hochdruck
S20.3	Schalter - Drehzahlenhebung
V8	Diode - Verdichterkupplung



Stromkreis

Zentralverriegelung 5003 - 5009
 Diebstahlwarnanlage 5003 - 5149

Massepunkte

1 Verteilung, Motorraum
 3 A - Säule
 6 Karosserie, hinten
 8 Zentralverriegelung
 12 Heckklappe

Abkürzungen

CH Schweiz
 DIAG Diagnosestecker
 DWA Diebstahlwarnanlage
 FH Fensterheber
 HB Schrägheck
 HSH Heckscheibe, beheizt
 IMO Wegfahrsperr
 KW Caravan
 MUT Multitimer
 NB Stufenheck
 RC Fernbedienung
 RHD Rechtslenker
 SA Saudi-Arabien
 SD Schiebedach
 STA Anlassen & Laden

TKS Türkkontaktschalter
 WS Warnsummer

Gerätekurzzeichen

H24 Sirene - Diebstahlwarnanlage
 H47 Signalhorn -
 Diebstahlwarnanlage
 K37 Steuergerät - Zentralverriegelung
 K94 Steuergerät -
 Diebstahlwarnanlage &
 Zentralverriegelung
 P58 Glasbruchsensor -
 Diebstahlwarnanlage, hinten,
 links
 P59 Glasbruchsensor -
 Diebstahlwarnanlage, hinten,
 rechts
 P92 Sensor - Diebstahlwarnanlage,
 links
 P93 Sensor - Diebstahlwarnanlage,
 rechts
 S86 Schalter - Diebstahlwarnanlage,
 Innenraum
 S92 Schalter - Zentralverriegelung,
 Gepäckraumdeckel/Heckklappe
 S120 Schalter - Haube, Motorraum
 X1 Instrumententafel & Karosserie
 hinten
 X19 Karosserie hinten & Sensor -
 Diebstahlwarnanlage, links

X20 Karosserie hinten & Sensor -
 Diebstahlwarnanlage, rechts
 X22 Karosserie hinten & Deckel -
 Gepäckraumdeckel
 X23 Karosserie hinten & Heckklappe
 X35 Heckklappe & Schalter Leuchte
 X43 Karosserie hinten & Heckklappe
 X61 Karosserie hinten & Steuergerät -
 Diebstahlwarnanlage &
 Zentralverriegelung
 X62 Karosserie hinten & Steuergerät -
 Diebstahlwarnanlage &
 Zentralverriegelung

Stromkreis

Diebstahlwarnanlage 5003 - 5149
 Zentralverriegelung 5100 - 5149

M20 Motor - Zentralverriegelung, Tür,
 hinten, rechts

M32 Motor - Zentralverriegelung,
 Beifahrertür

M37 Motor - Zentralverriegelung,
 Gepäckraumdeckel/Heckklappe

Massepunkte

3 A - Säule

M41 Motor - Zentralverriegelung,
 Tankklappe

S41 Schalter - Zentralverriegelung,
 Fahrertür

Abkürzungen

HB Schrägheck
 KW Caravan
 LHD Linkslenker
 MUT Multitimer
 NB Stufenheck
 RHD Rechtslenker

X15 Karosserie hinten & Fahrertür

X16 Karosserie hinten & Beifahrertür

X17 Karosserie hinten & Hintertür,
 links

X18 Karosserie hinten & Hintertür,
 rechts

X22 Karosserie hinten & Deckel -
 Gepäckraumdeckel

X23 Karosserie hinten & Heckklappe

X35 Heckklappe & Schalter Leuchte

X43 Karosserie hinten & Heckklappe

X61 Karosserie hinten & Steuergerät -
 Diebstahlwarnanlage &
 Zentralverriegelung

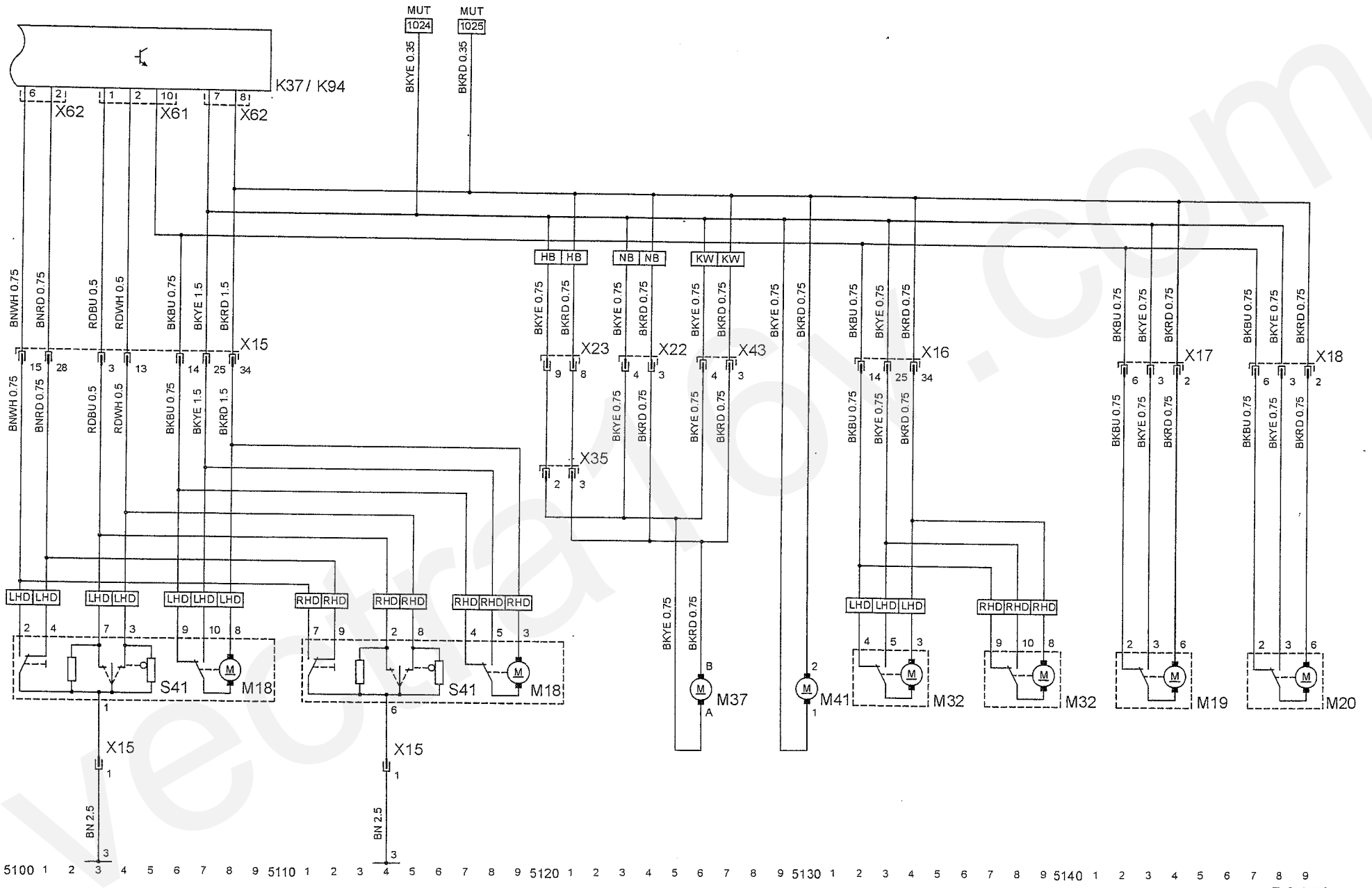
K37 Steuergerät - Zentralverriegelung

K94 Steuergerät -
 Diebstahlwarnanlage &
 Zentralverriegelung

X62 Karosserie hinten & Steuergerät -
 Diebstahlwarnanlage &
 Zentralverriegelung

M18 Motor - Zentralverriegelung,
 Fahrertür

M19 Motor - Zentralverriegelung, Tür,
 hinten, links



Stromkreis

Fensterheber 5201 - 5248

S37.4 Schalter - Fensterheber, Tür,
hinten, rechts

S37.5 Sicherheitsschalter

S37.7 Steuerung - Elektrischer
Fensterheber

Massepunkte

3 A - Säule

S79 Schalter - Fensterheber, Tür,
hinten, links

S80 Schalter - Fensterheber, Tür,
hinten, rechts

Abkürzungen

LHD Linkslenker

RHD Rechtslenker

TKS Türkontaktschalter

ZV Zentralverriegelung

X1 Instrumententafel & Karosserie
hinten

X15 Karosserie hinten & Fahrertür

X16 Karosserie hinten & Beifahrertür

X17 Karosserie hinten & Hintertür,
links

X18 Karosserie hinten & Hintertür,
rechts

Gerätekurzzeichen

M47 Motor - Fensterheber, Fahrertür

M48 Motor - Fensterheber,
Beifahrertür

M49 Motor - Fensterheber, Tür,
hinten, links

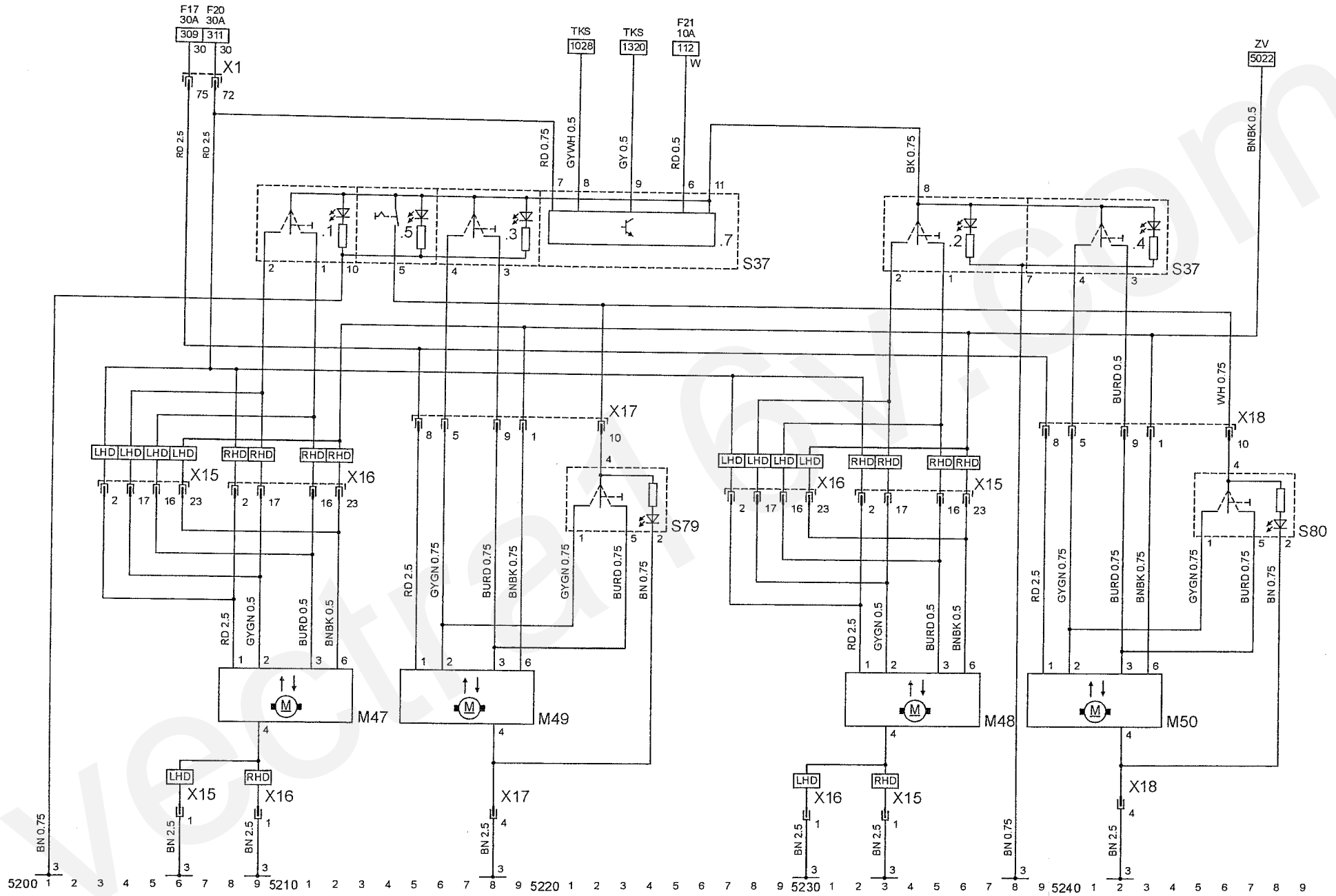
M50 Motor - Fensterheber, Tür,
hinten, rechts

S37 Schalter - Fensterheber

S37.1 Schalter - Fensterheber, links

S37.2 Schalter - Fensterheber, rechts

S37.3 Schalter - Fensterheber, Tür,
hinten, links



Stromlaufplan Vectra-B

ab MJ 2001

Stromkreis

Außenspiegel 5300 - 5319
Außenspiegel (Japan) 5321 - 5348

S68.2 Schalter - Außenspiegel, links/
rechts

S68.4 Schalter - Außenspiegel,
Parkstellung

X1 Instrumententafel & Karosserie
hinten

X15 Karosserie hinten & Fahrertür

X16 Karosserie hinten & Beifahrertür

Massepunkte

3 A - Säule

Abkürzungen

HSH Heckscheibe, beheizt

MUT Multitimer

Gerätekurzzeichen

K101 Relais - Spiegel, Parkstellung

K121 Relais - Spiegelheizung

M30 Außenspiegel - Fahrerseite

M30.1 Motor - Spiegeleinstellung

M30.2 Heizung - Spiegel

M30.3 Motor - Parkstellung

M31 Außenspiegel - Beifahrerseite

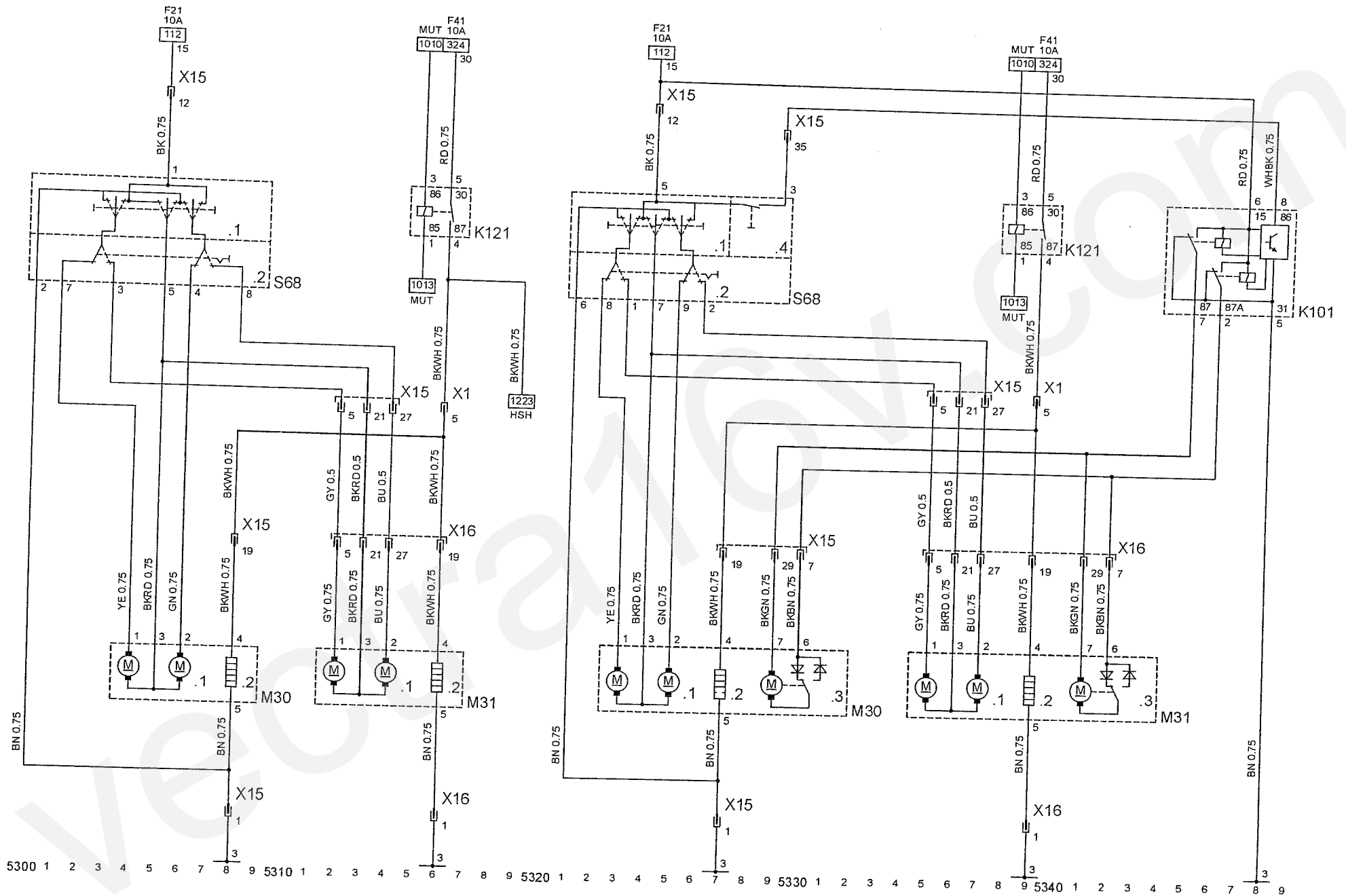
M31.1 Motor - Spiegeleinstellung

M31.2 Heizung - Spiegel

M31.3 Motor - Parkstellung

S68 Schalter - Außenspiegel

S68.1 Schalter - Außenspiegel
Einstellung



Stromlaufplan Vectra-B

ab MJ 2001

Stromkreis

Warnsummer	5404 - 5411
Sitzheizung	5419 - 5428
Schiebedach	5435 - 5447

Massepunkte

1	Verteilung, Motorraum
3	A - Säule

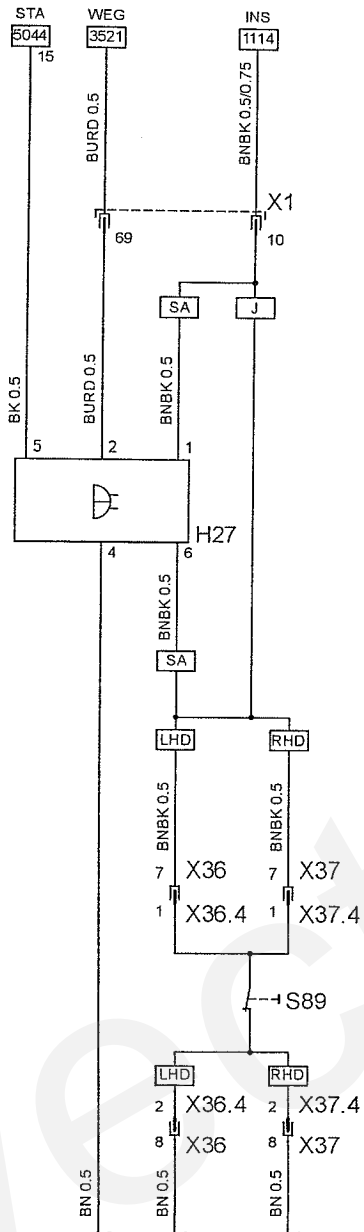
Abkürzungen

INS	Instrument
J	Japan
LHD	Linkslenker
MUT	Multitimer
RHD	Rechtslenker
SA	Saudi-Arabien
STA	Anlassen & Laden
WEG	Fahrzeuggeschwindigkeitssignal
ZV	Zentralverriegelung

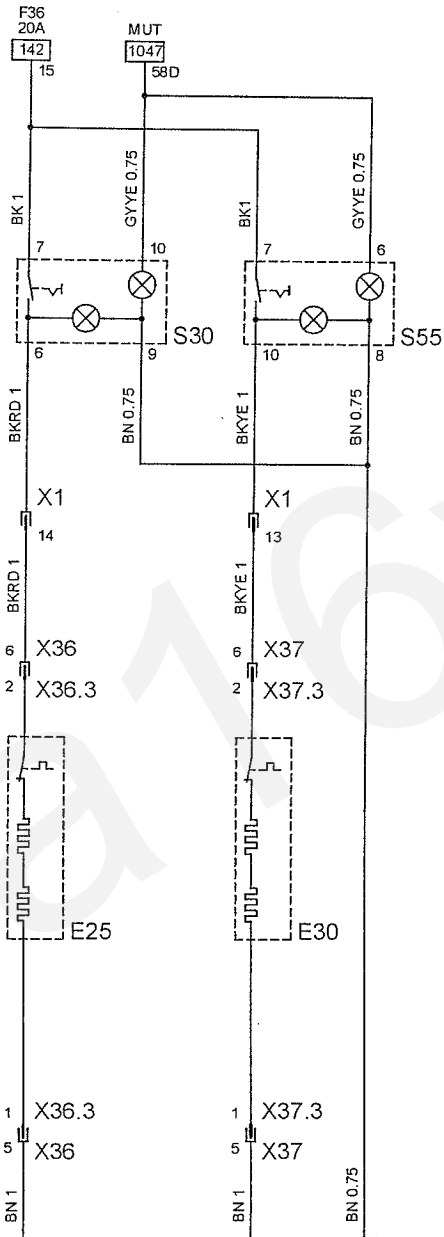
Gerätekurzzeichen

E25	Sitzheizung - Vorn, links
E30	Sitzheizung - Vorn, rechts
H27	Warnsummer - Gurtkontrolle
M13	Motor - Schiebedach

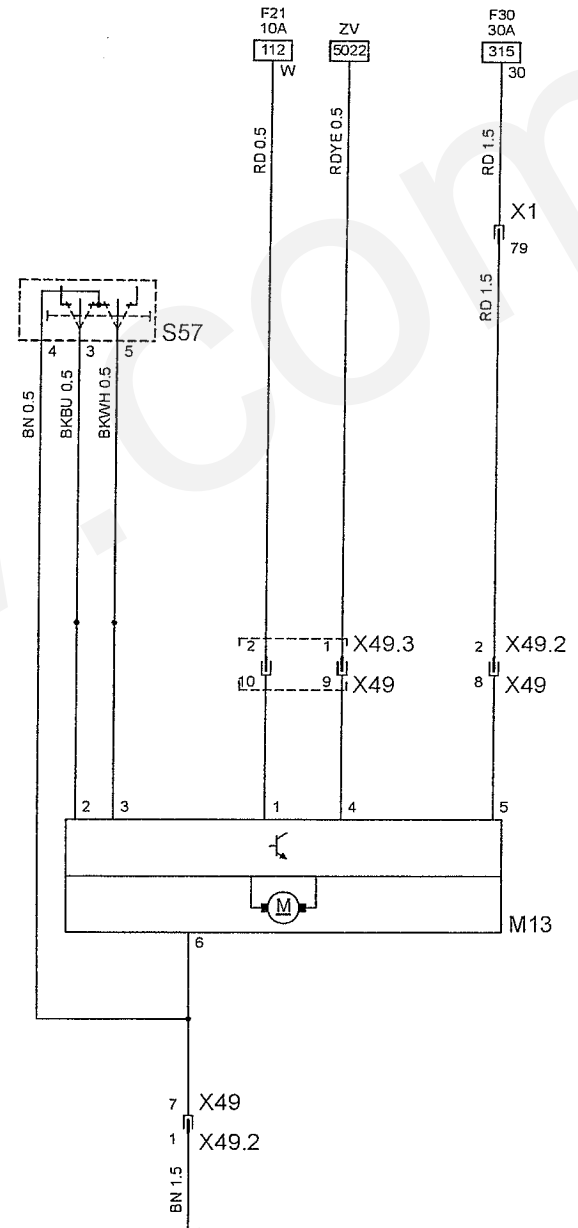
S30	Schalter - Sitzheizung, vorn, links
S55	Schalter - Sitzheizung, vorn, rechts
S57	Schalter - Schiebedach
S89	Schalter - Sicherheitsgurt
X1	Instrumententafel & Karosserie hinten
X36	Karosserie hinten & Sitzeinheit, links
X36.3	Sitz - Links & Sitzheizung
X36.4	Sitz - Links & Gurtwarnung, links
X37	Karosserie hinten & Sitzeinheit, rechts
X37.3	Sitz - Rechts & Sitzheizung
X37.4	Sitz - Rechts & Gurtwarnung, rechts
X49	Karosserie hinten & Dach
X49.2	Karosserie hinten & Dach
X49.3	Karosserie hinten & Dach



5400 1 2 3 4 5 6 7 8 9



5420 1 2 3 4 5 6 7 8 9



5440 1 2 3 4 5 6 7 8 9

Stromkreis

Zusatzheizung 5500 - 5516
Geschwindigkeitsregler (X20XEV) 5522 - 5531

E42.2 Gebläsemotor
E42.3 Glühstiftkerze
E42.4 Flammsensor
E42.5 Temperatursensor
E42.6 Überhitzungssensor
K14 Steuergerät -
Geschwindigkeitsregler
M69 Pumpe - Kraftstoffmessung
S43 Schalter -
Geschwindigkeitsregler
S69 Schalter - Temperatur,
Ansaugluft, Heizung

Massepunkte

1 Verteilung, Motorraum

Abkürzungen

AT Automatikgetriebe
AUS Australien
CID Color-Info-Display
CLS Kupplungsschalter
DIAG Diagnosestecker
GID Graphic-Info-Display
INS Instrument
MID Multi-Info-Display
MT Schaltgetriebe
SLS Bremslichtschalter
STA Anlassen & Laden
WEG Fahrzeuggeschwindigkeitssignal

Gerätekurzzeichen

E42 Zusatzheizung - Innenraum
E42.1 Steuergerät - Zusatzheizung

