

Inhaltsverzeichnis

Inhaltsverzeichnis	I
Index	II
Stromkreis	1 - 54

vectra16v.com

Index

Abblendlicht	4	Globales Positions System	37
Airbag (Linkslenker)	32	Glühlampen Tester	40
Airbag (Rechtslenker)	33	Glühlampen Tester, Anhänger	40
Anhängerzugvorrichtung	7	Graphic-Info-Display	42
Anlassen & Laden	1	Handschuhfachbeleuchtung	14
Antiblockiersystem	34, 35	Heckscheibe, beheizt	13
Antiblockiersystem & Traction Control	34, 35	Heckscheibenwischer	9
Außenspiegel (ab MJ 2000)	52	Innenraumbeleuchtung (Fahrzeuge mit Telefon)	13
Außenspiegel (bis MJ 2000)	51	Innenraumbeleuchtung (Fahrzeuge ohne Telefon)	13
Außenspiegel (Japan & ab MJ 2000)	52	Innenraumleuchte	13
Außenspiegel (Japan & bis MJ 2000)	51	Instrument ab MJ '99	12
Automatikgetriebe (X16XEL (ohne Sekundärluftsystem)/ X18XE1)	44	Instrument bis MJ '99	11
Automatikgetriebe (X18XE/X20XEV/20NEJ/X25XE)	43	Kennzeichenleuchten	8
Blinkleuchten	6	Klimaanlage (Alle Motoren, außer X20DTL)	45
Bremsleuchten	6	Klimaanlage (X20DTL)	46
Bremslichtschalter	6	Kraftstoffpumpe	24
Carphone	37	Lautsprecher	39
CD - Wechsler	39	Leselampe, hinten (ab MJ 2000)	14
Color-Info-Display	42	Leselampe, hinten (MJ '99)	14
Diagnosestecker	3	Leuchtweitenregulierung	8
Diebstahlwarnanlage	48, 49	Lichtschalter	8
Elektronische Klimaregelung	47	Motor 16LZ	15
Fensterheber	50	Motor 20NEJ	22
Fernbedienung, Radio	32	Motor C20SEL	21
Fernlicht	4	Motor X16SZR	17
Frontscheibenwischer	9	Motor X16XEL - (ohne Sekundärluftsystem)	16
Gebälse, Heizung	13	Motor X18XE	21
Gepäckraumleuchte	14	Motor X18XE1	20
Geschwindigkeitsregler (Benzin)	53	Motor X20DTH (Linkslenker)	25
		Motor X20DTH (Rechtslenker)	26

Stromlaufplan Vectra-B

ab MJ '98 (ab 9/1998)

Motor X20DTL (Linkslenker)	25	Sonnenblendenlampen (ab MJ 2000)	14
Motor X20DTL (Rechtslenker)	26	Sonnenblendenlampen (MJ '99)	14
Motor X20XE	21	Spannungsverteilung	1, 2, 3
Motor X25XE	23, 24	Tagesfahrlicht	8
Motor Y16XE	18, 19	Telefon	36
Motorkühlung (16LZ/X16XEL (ohne Sekundärluftsystem)/ X16SZR & nicht Klimaanlage)	27	Triple-Info-Display	40
Motorkühlung (Benzin & nicht X25XE & Klimaanlage)	29	Türkontaktschalter	14
Motorkühlung (X18XE1/X18XE/20NEJ/X20XE & nicht Klimaanlage)	27	Warnsummer	53
Motorkühlung (X20DTH & Klimaanlage)	31	Wegfahrsperr	33
Motorkühlung (X20DTH & nicht Klimaanlage)	28	Xenon Scheinwerfer	5
Motorkühlung (X25XE/X20DTL & Klimaanlage)	30	Zentralverriegelung	48, 49
Motorkühlung (X25XE/X20DTL & nicht Klimaanlage)	27	Zigarettenanzünder	13
Multi-Info-Display	41	Zusatzheizung	54
Multitimer	10		
Navigationssystem (ab MJ 2000, NCDR 1100)	38		
Navigationssystem (MJ '99)	54		
Navigationssystem (MJ 2000, nicht NCDR 1100)	54		
Nebelscheinwerfer	7		
Nebelschlußleuchte	7		
Parklicht	4		
Radio	36		
Rückfahrcheinwerfer	7		
Rückleuchten	4		
Schalter, Automatikgetriebe	42		
Scheibenwischer vorn / hinten	9		
Scheinwerfer - Waschanlage	9		
Schiebedach	53		
Sekundärlufteinblasung	24		
Signalhorn	32		
Sitzheizung	53		

Stromkreis

Anlassen & Laden 101 - 114
 Spannungsverteilung 101 - 328

Massepunkte

2 Motor, Anlasser, Generator

Abkürzungen

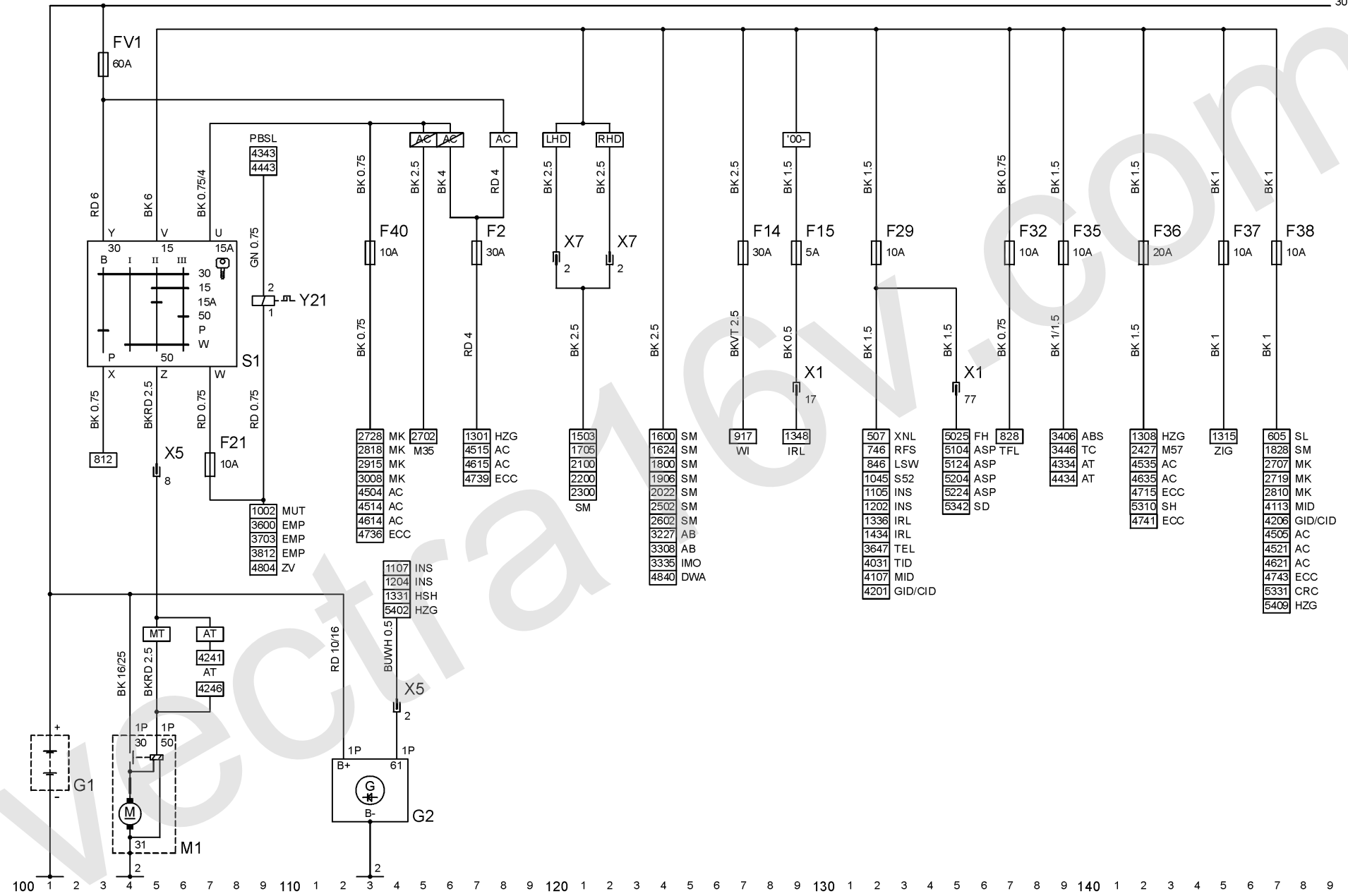
'00- ab MJ 2000
 AB Airbag
 ABS Antiblockiersystem
 AC Klimaanlage
 ASP Außenspiegel
 AT Automatikgetriebe
 CID Color-Info-Display
 CRC Geschwindigkeitsregler
 DWA Diebstahlwarnanlage
 ECC Elektronische Klimaregelung
 EMP Radio
 FH Fensterheber
 GID Graphic-Info-Display
 HSH Heckscheibe, beheizt
 HZG Heizung
 IMO Wegfahrsperre
 INS Instrument
 IRL Innenbeleuchtung
 LHD Linkslenker

LSW Lichtschalter
 MID Multi-Info-Display
 MK Motorkühlung
 MT Schaltgetriebe
 MUT Multitimer
 PBSL Park Brems Schutzschaltung
 RFS Rückfahrscheinwerfer
 RHD Rechtslenker
 SD Schiebedach
 SH Sitzheizung
 SL Bremsleuchten
 SM Motorsteuergerät
 TC Traction Control
 TEL Telefon
 TFL Tagesfahrlicht
 TID Triple-Info-Display
 WI Wischer
 XNL Xenon Scheinwerfer
 ZIG Zigarettenanzünder
 ZV Zentralverriegelung

X5 Instrumententafel & Motor
 X7 Instrumententafel & Motor
 Y21 Hubmagnet - Zündschloß
 entsperren

Gerätekurzzeichen

FVx Hauptsicherung
 Fx Sicherung
 G1 Batterie
 G2 Drehstromgenerator
 M1 Anlasser
 S1 Schalter - Anlasser
 X1 Instrumententafel & Karosserie
 hinten



Stromkreis

Spannungsverteilung 101 - 328

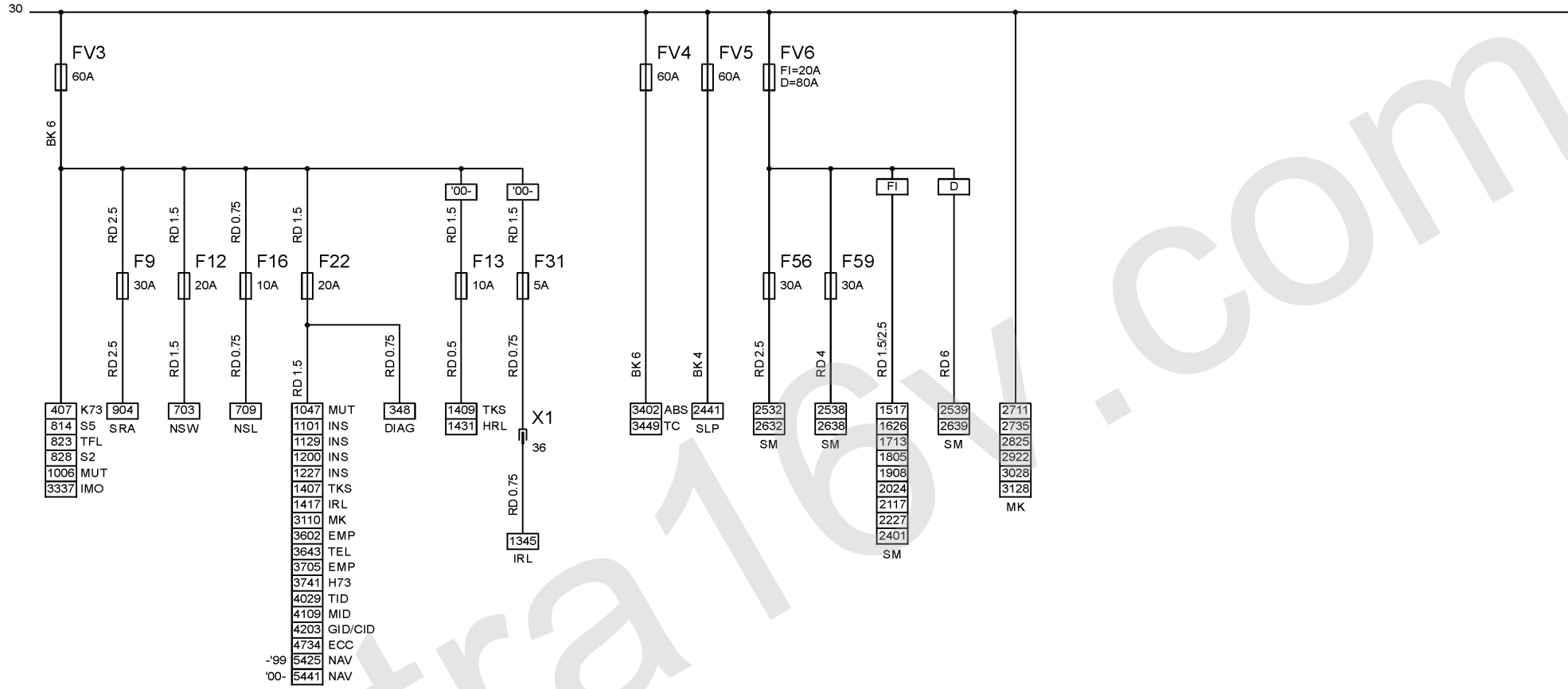
TFL Tagesfahrlicht
TID Triple-Info-Display
TKS Türkontaktschalter

Abkürzungen

'00- ab MJ 2000
-'99 bis MJ 2000
ABS Antiblockiersystem
CID Color-Info-Display
D Diesel
DIAG Diagnosestecker
ECC Elektronische Klimaregelung
EMP Radio
FI Benzin
GID Graphic-Info-Display
HRL Kofferraumleuchte
IMO Wegfahrsperrung
INS Instrument
IRL Innenbeleuchtung
MID Multi-Info-Display
MK Motorkühlung
MUT Multitimer
NAV Navigationssystem
NSL Nebelschlussleuchte
NSW Nebelscheinwerfer
SLP Sekundärlufteinblasung
SM Motorsteuergerät
SRA Scheinwerfer-Waschanlage
TC Traction Control
TEL Telefon

Gerätekurzzeichen

Fx Sicherung
FVx Hauptsicherung
X1 Instrumententafel & Karosserie
hinten



Stromkreis

Spannungsverteilung	101 - 328
Diagnosestecker	327 - 350

Massepunkte

1	Verteilung, Motorraum
---	-----------------------

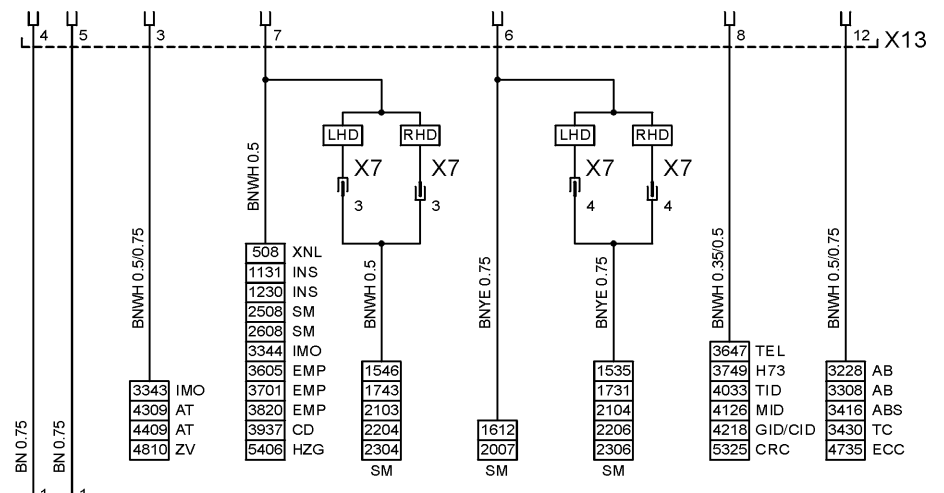
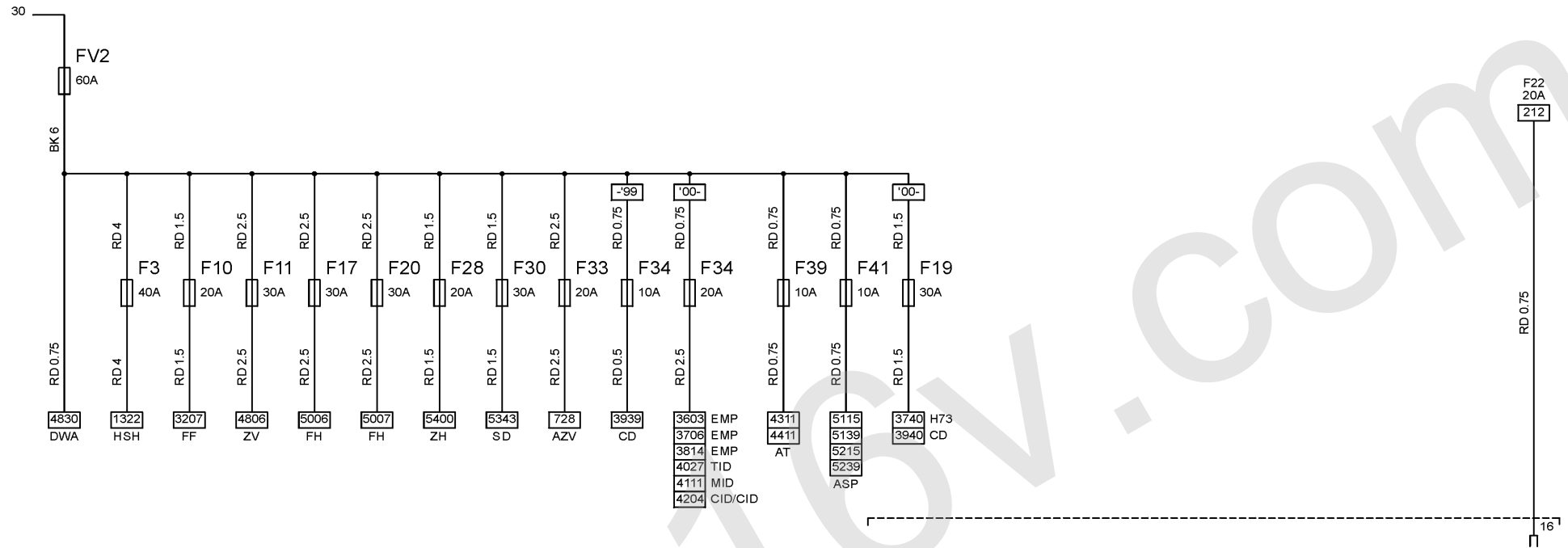
Abkürzungen

'00-	ab MJ 2000
'99	bis MJ 2000
AB	Airbag
ABS	Antiblockiersystem
ASP	Außenspiegel
AT	Automatikgetriebe
AZV	Anhängerzugvorrichtung
CD	CD - Wechsler
CID	Color-Info-Display
CRC	Geschwindigkeitsregler
DWA	Diebstahlwarnanlage
ECC	Elektronische Klimaregelung
EMP	Radio
FF	Signalhorn
FH	Fensterheber
GID	Graphic-Info-Display
HSH	Heckscheibe, beheizt
HZG	Heizung
IMO	Wegfahrsperre

INS	Instrument
LHD	Linkslenker
MID	Multi-Info-Display
RHD	Rechtslenker
SD	Schiebedach
SM	Motorsteuergerät
TC	Traction Control
TEL	Telefon
TID	Triple-Info-Display
XNL	Xenon Scheinwerfer
ZH	Zusatzheizung
ZV	Zentralverriegelung

Gerätekurzzeichen

FVx	Hauptsicherung
Fx	Sicherung
X7	Instrumententafel & Motor
X13	Diagnosestecker



Stromkreis

Fernlicht	400 - 411
Abblendlicht	412 - 425
Parklicht	425 - 444
Rückleuchten	433 - 449

Massepunkte

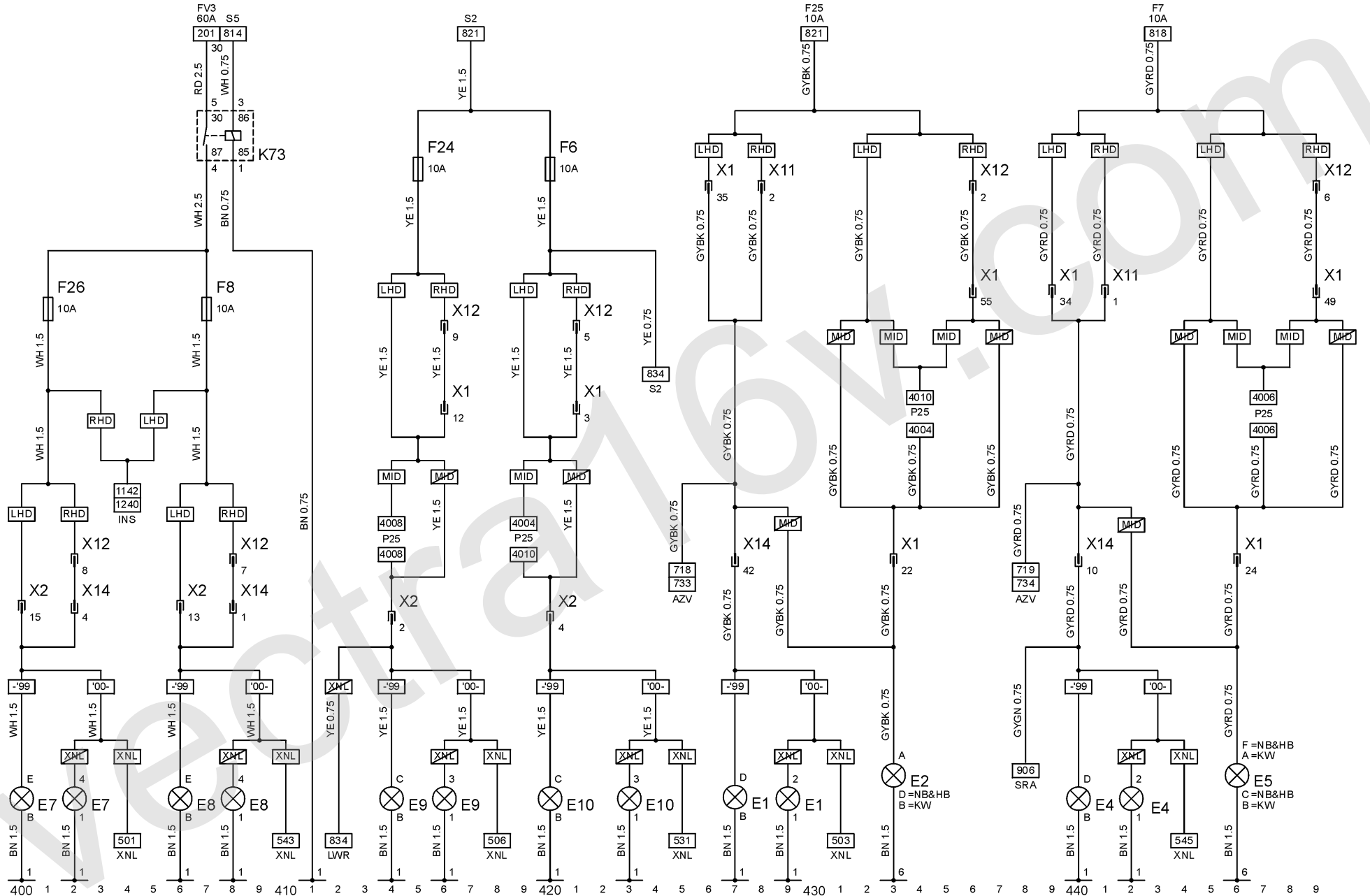
1	Verteilung, Motorraum
6	Karosserie, hinten

Abkürzungen

'00-	ab MJ 2000
-'99	bis MJ 2000
AZV	Anhängerzugvorrichtung
HB	Schrägheck
INS	Instrument
KW	Caravan
LHD	Linkslenker
LWR	Leuchtweitenregulierung
MID	Multi-Info-Display
NB	Stufenheck
RHD	Rechtslenker
SRA	Scheinwerfer - Waschanlage
XNL	Xenon Scheinwerfer

Gerätekurzzeichen

E1	Parklicht - Links
E2	Rückleuchte - Links
E4	Parklicht - Rechts
E5	Rückleuchte - Rechts
E7	Fernlicht - Links
E8	Fernlicht - Rechts
E9	Abblendlicht - Links
E10	Abblendlicht - Rechts
Fx	Sicherung
K73	Relais - Fernlicht
X1	Instrumententafel & Karosserie hinten
X2	Instrumententafel & Karosserie vorn
X11	Instrumententafel & Karosserie hinten
X12	Instrumententafel & Karosserie hinten
X14	Karosserie vorn & Karosserie hinten



Stromkreis

Xenon Scheinwerfer 500 - 549

Massepunkte

1 Verteilung, Motorraum

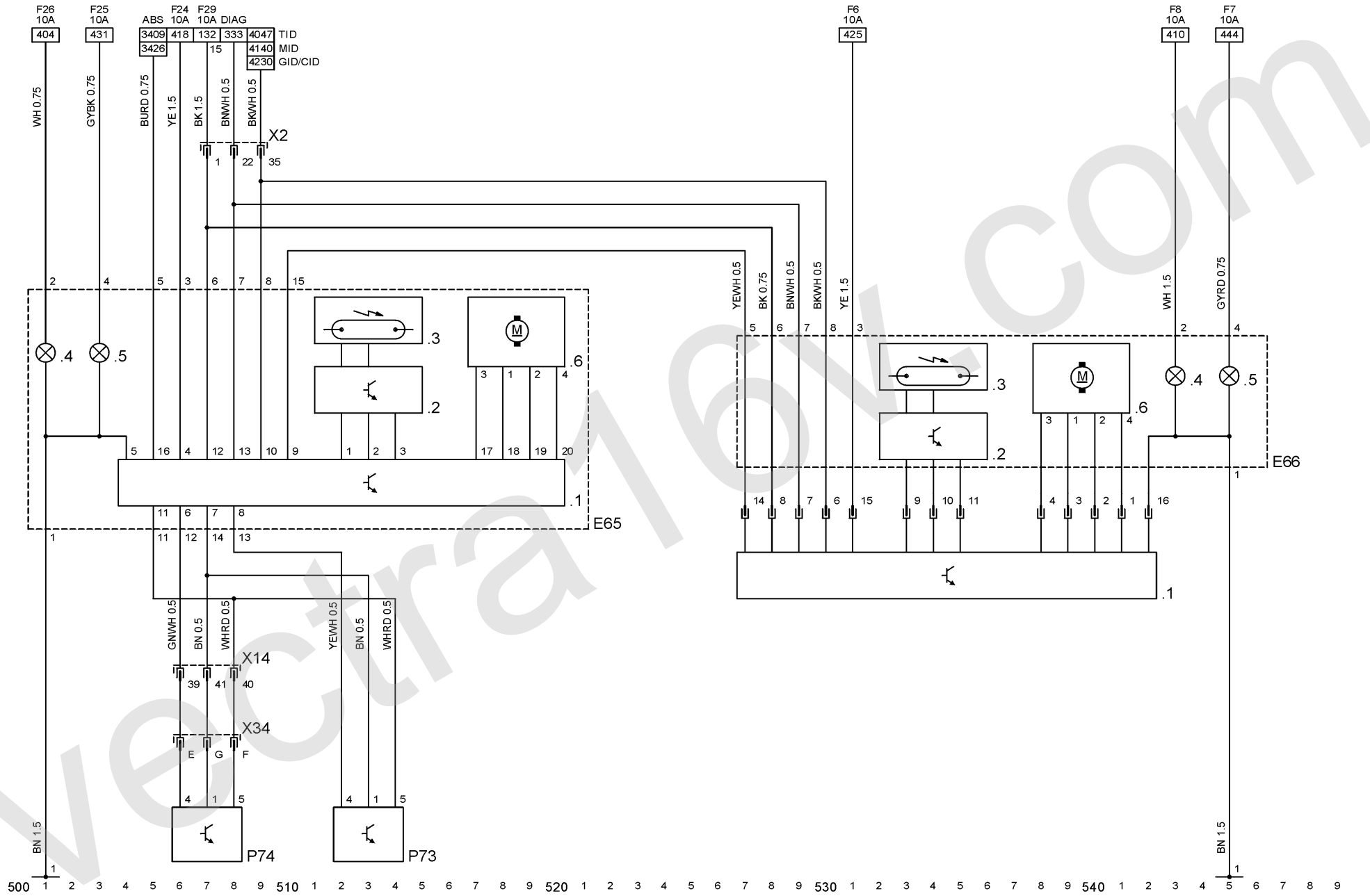
Abkürzungen

ABS Antiblockiersystem
CID Color-Info-Display
DIAG Diagnosestecker
GID Graphic-Info-Display
MID Multi-Info-Display
TID Triple-Info-Display

Gerätekurzzeichen

E65 Scheinwerfer Einheit - Xenon-Lampen, links
E65.1 Steuergerät - Xenon-Lampen, links
E65.2 Zündmodul - Xenon-Lampen, links
E65.3 Abblendlicht - Links
E65.4 Fernlicht - Links
E65.5 Parklicht - Links

E65.6 Motor -
Leuchtweitenregulierung, links
E66 Scheinwerfer Einheit - Xenon-Lampen, rechts
E66.1 Steuergerät - Xenon-Lampen, rechts
E66.2 Zündmodul - Xenon-Lampen, rechts
E66.3 Abblendlicht - Rechts
E66.4 Fernlicht - Rechts
E66.5 Parklicht - Rechts
E66.6 Motor -
Leuchtweitenregulierung, rechts
P73 Sensor - Fahrzeughöhe, vorn
P74 Sensor - Fahrzeughöhe, hinten
X2 Instrumententafel & Karosserie vorn
X14 Karosserie vorn & Karosserie hinten
X34 Karosserie hinten & Erweiterungskabelsatz, Rad hinten



Stromkreis

Bremslichtschalter	600 - 612
Bremsleuchten	610 - 629
Blinkleuchten	632 - 648

MUT	Multitimer
NB	Stufenheck
PBSL	Park Brems Schutzschaltung
RHD	Rechtslenker
SL	Bremsleuchten
TC	Traction Control

X35 Heckklappe & Schalter Leuchte

Massepunkte

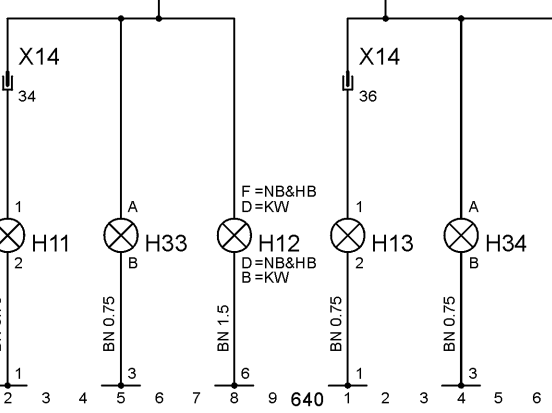
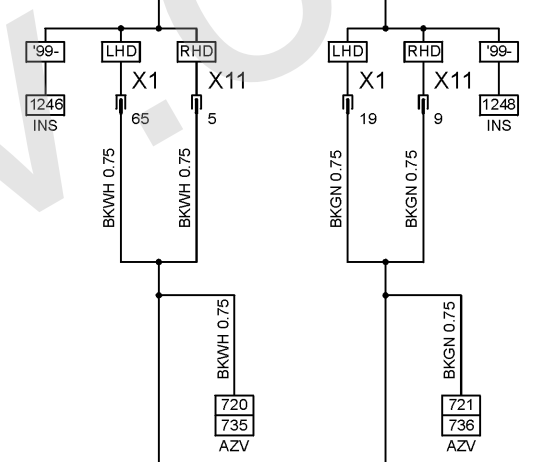
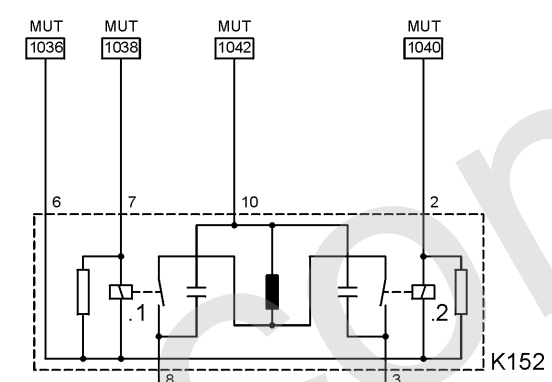
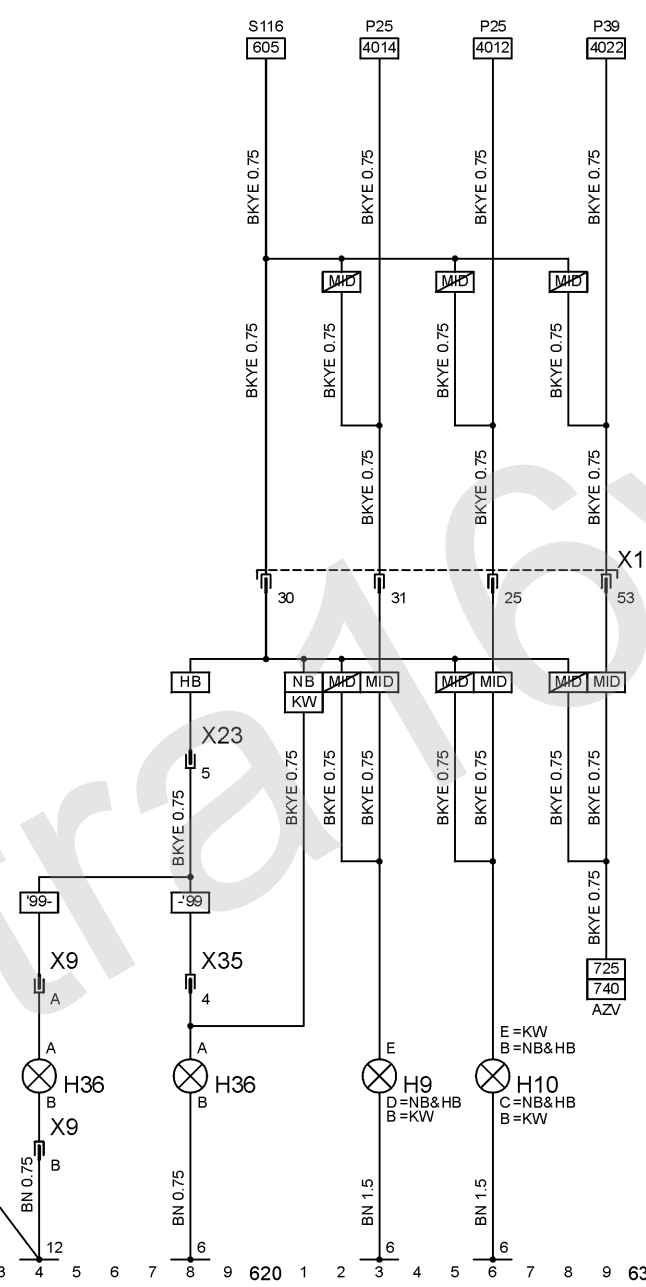
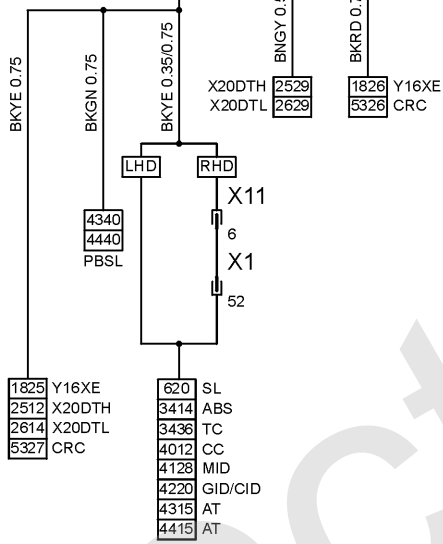
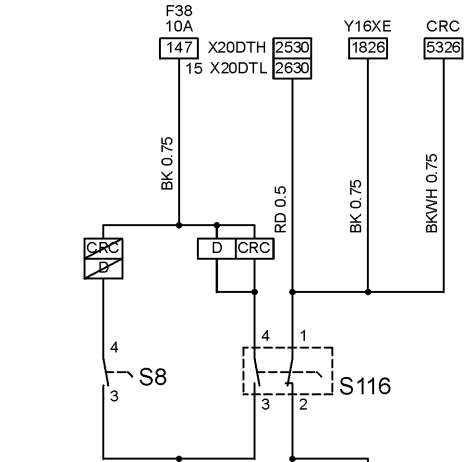
- 1 Verteilung, Motorraum
- 3 A - Säule
- 6 Karosserie, hinten
- 12 Heckklappe

Abkürzungen

'99-	ab MJ '99
-'99	bis MJ 2000
ABS	Antiblockiersystem
AT	Automatikgetriebe
AZV	Anhängerzugvorrichtung
CC	Check-control
CID	Color-Info-Display
CRC	Geschwindigkeitsregler
D	Diesel
GID	Graphic-Info-Display
HB	Schrägheck
INS	Instrument
KW	Caravan
LHD	Linkslenker
MID	Multi-Info-Display

Gerätekurzzeichen

H9	Bremslicht - Links
H10	Bremslicht - Rechts
H11	Blinklicht - Vorn, links
H12	Blinklicht - Hinten, links
H13	Blinklicht - Vorn, rechts
H14	Blinklicht - Hinten, rechts
H33	Zusatzblinklicht - Links
H34	Zusatzblinklicht - Rechts
H36	Bremslicht - Mitte
K152	Relais - Blinklicht
K152.1	Relais - Blinklicht, links
K152.2	Relais - Blinklicht, rechts
S8	Schalter - Bremslicht, einfach
S116	Schalter - Bremslicht
X1	Instrumententafel & Karosserie hinten
X9	Heckklappe & Bremslicht, mitte
X11	Instrumententafel & Karosserie hinten
X14	Karosserie vorn & Karosserie hinten
X23	Karosserie hinten & Heckklappe



Stromkreis

Nebelscheinwerfer	700 - 706
Nebelschlussleuchte	707 - 714
Anhängerzugvorrichtung	715 - 744
Rückfahrscheinwerfer	745 - 749

RHD	Rechtslenker
SL	Bremsleuchten
TEL	Telefon
TL	Blinkleuchten

X24	Karosserie hinten & Anhängersteckdose
X27	Anhängersteckdose
X33	Karosserie hinten & Anhängersteckdose

Massepunkte

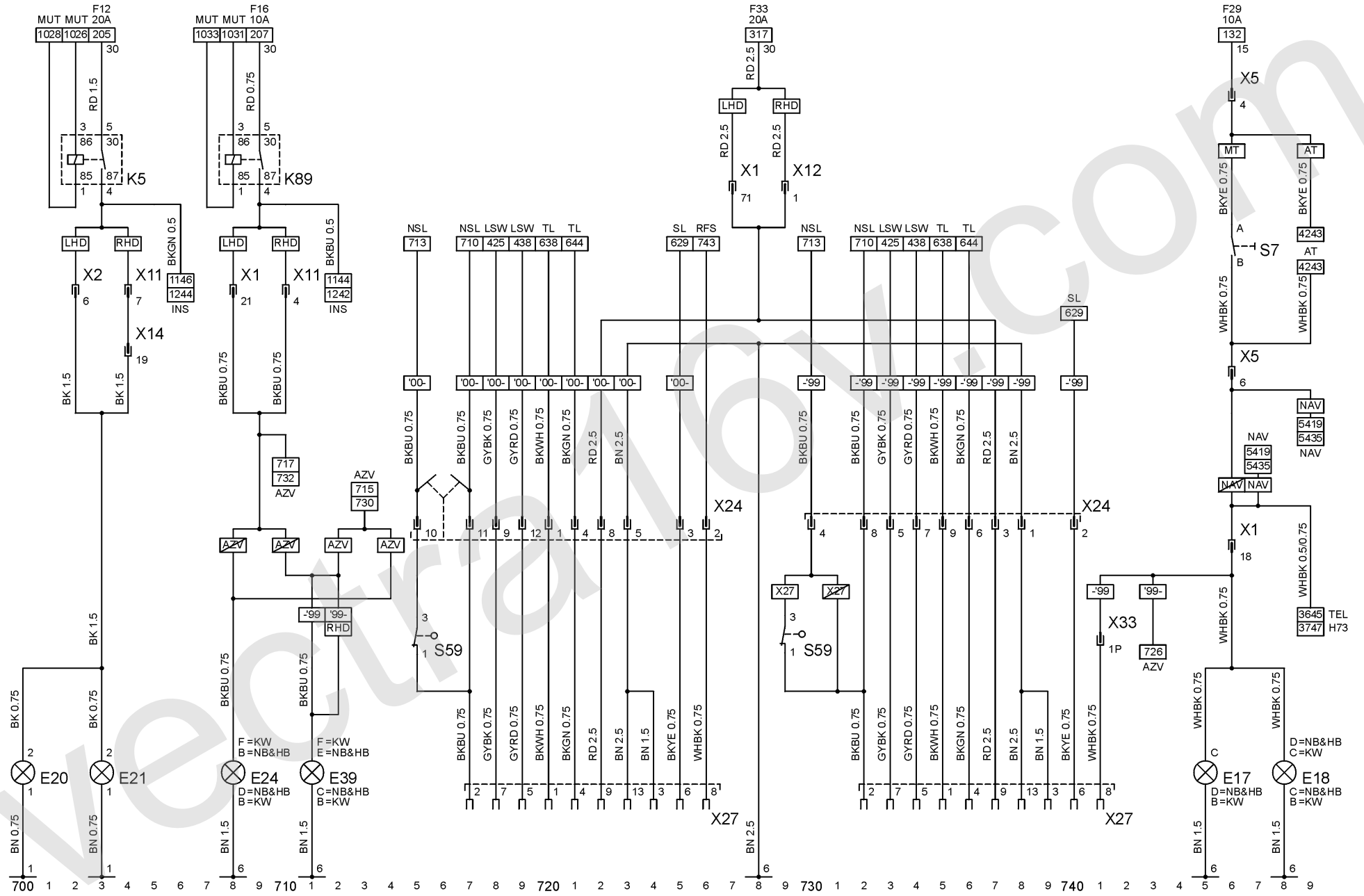
1	Verteilung, Motorraum
6	Karosserie, hinten

Abkürzungen

'00-	ab MJ 2000
'99-	ab MJ '99
-'99	bis MJ 2000
AT	Automatikgetriebe
AZV	Anhängerzugvorrichtung
HB	Schrägheck
INS	Instrument
KW	Caravan
LHD	Linkslenker
LSW	Lichtschalter
MT	Schaltgetriebe
MUT	Multitimer
NAV	Navigationssystem
NB	Stufenheck
NSL	Nebelschlussleuchte
RFS	Rückfahrscheinwerfer

Gerätekurzzeichen

E17	Rückfahrscheinwerfer - Links
E18	Rückfahrscheinwerfer - Rechts
E20	Nebelscheinwerfer - Vorn, links
E21	Nebelscheinwerfer - Vorn, rechts
E24	Nebelschlußleuchte - Hinten, links
E39	Nebelschlußleuchte - Hinten, rechts
K5	Relais - Nebelscheinwerfer
K89	Relais - Nebelschlußleuchte
S7	Schalter - Rückfahrscheinwerfer
S59	Schalter - Nebelschlußleuchte, Anhängersteckdose
X1	Instrumententafel & Karosserie hinten
X2	Instrumententafel & Karosserie vorn
X5	Instrumententafel & Motor
X11	Instrumententafel & Karosserie hinten
X12	Instrumententafel & Karosserie hinten
X14	Karosserie vorn & Karosserie hinten



Stromkreis

Kennzeichenleuchten	800 - 813
Lichtschalter	822 - 846
Tagesfahrlicht	823 - 830
Leuchtweitenregulierung	834 - 845

Massepunkte

1	Verteilung, Motorraum
6	Karosserie, hinten
12	Heckklappe

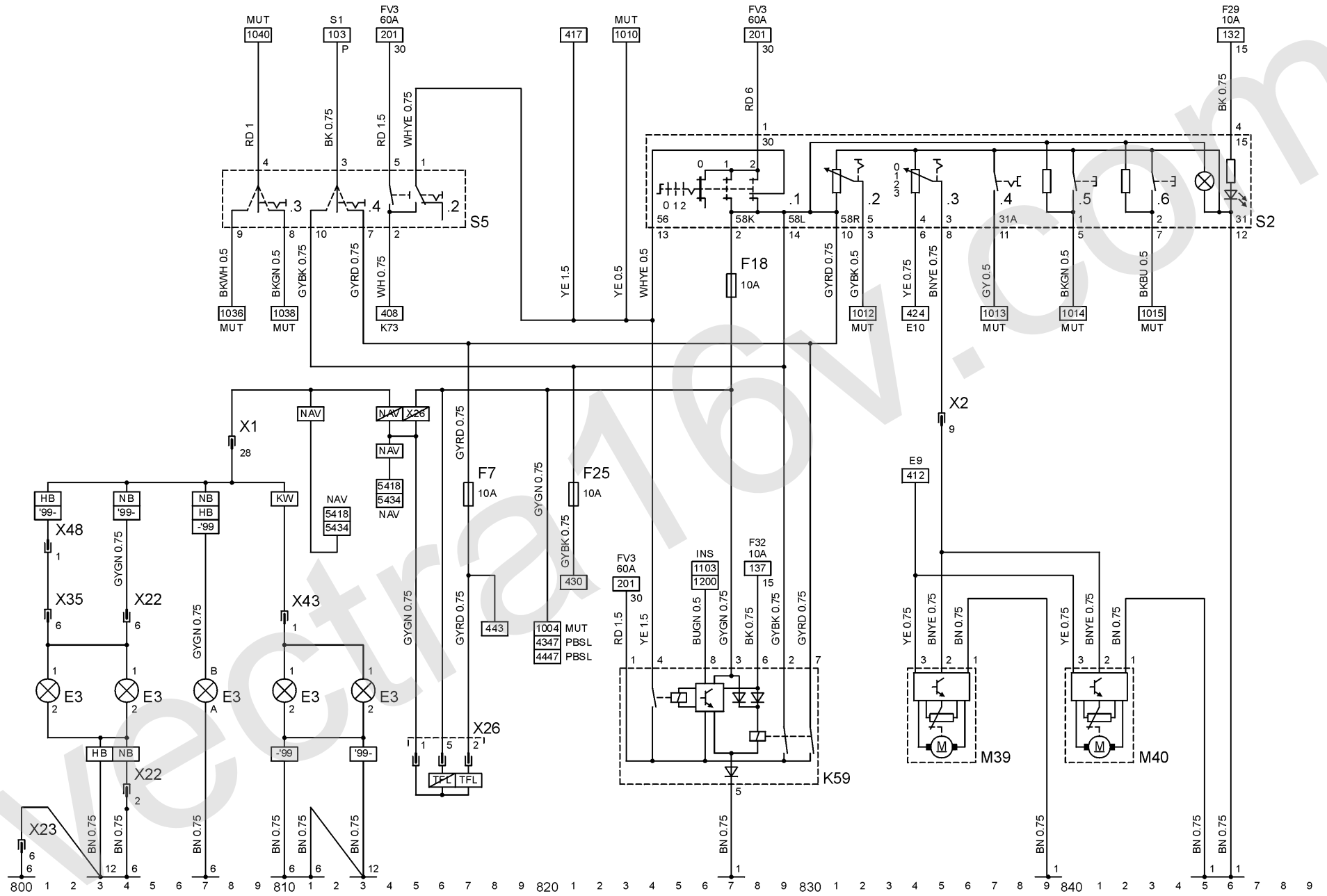
Abkürzungen

'99-	ab MJ '99
-'99	bis MJ 2000
HB	Schrägheck
INS	Instrument
KW	Caravan
MUT	Multitimer
NAV	Navigationssystem
NB	Stufenheck
PBSL	Park Brems Schutzschaltung
TFL	Tagesfahrlicht

Gerätekurzzeichen

E3	Leuchte - Kennzeichen
----	-----------------------

Fx	Sicherung
K59	Relais - Tagesfahrlicht
M39	Motor - Leuchtweitenregulierung, links
M40	Motor - Leuchtweitenregulierung, rechts
S2	Schalter - Licht
S2.1	Schalter - Licht
S2.2	Dimmer - Instrumentenbeleuchtung
S2.3	Schalter - Leuchtweitenregulierung
S2.4	Schalter - Beleuchtung Innenraum
S2.5	Schalter - Nebelscheinwerfer
S2.6	Schalter - Nebelschlußleuchten
S5	Signalschalter
S5.2	Schalter - Abblendlicht
S5.3	Schalter - Blinklicht
S5.4	Schalter - Parklicht
X1	Instrumententafel & Karosserie hinten
X2	Instrumententafel & Karosserie vorn
X22	Karosserie hinten & Deckel - Gepäckraumdeckel
X23	Karosserie hinten & Heckklappe
X26	Kennzeichen-Code
X35	Heckklappe & Schalter Leuchte
X43	Karosserie hinten & Heckklappe
X48	Karosserie hinten & Heckklappe



Stromkreis

Scheinwerfer - Waschanlage 902 - 909
 Scheibenwischer vorn / 910 - 914
 hinten
 Frontscheibenwischer 920 - 932
 Heckscheibenwischer 935 - 949

M8 Motor - Wischer, Heckscheibe
 M24 Pumpe - Wascher, Scheinwerfer
 M55 Pumpe - Frontscheibe &
 Heckscheibe
 S9 Schalter - Wischereinheit
 S9.1 Schalter - Wischer, Frontscheibe
 S9.2 Schalter - Wischer,
 Heckscheibe & Waschereinheit
 X1 Instrumententafel & Karosserie
 hinten
 X2 Instrumententafel & Karosserie
 vorn
 X12 Instrumententafel & Karosserie
 hinten
 X14 Karosserie vorn & Karosserie
 hinten
 X23 Karosserie hinten & Heckklappe
 X42 Heckklappe & Schalter Leuchte
 X44 Karosserie hinten & Heckklappe

Massepunkte

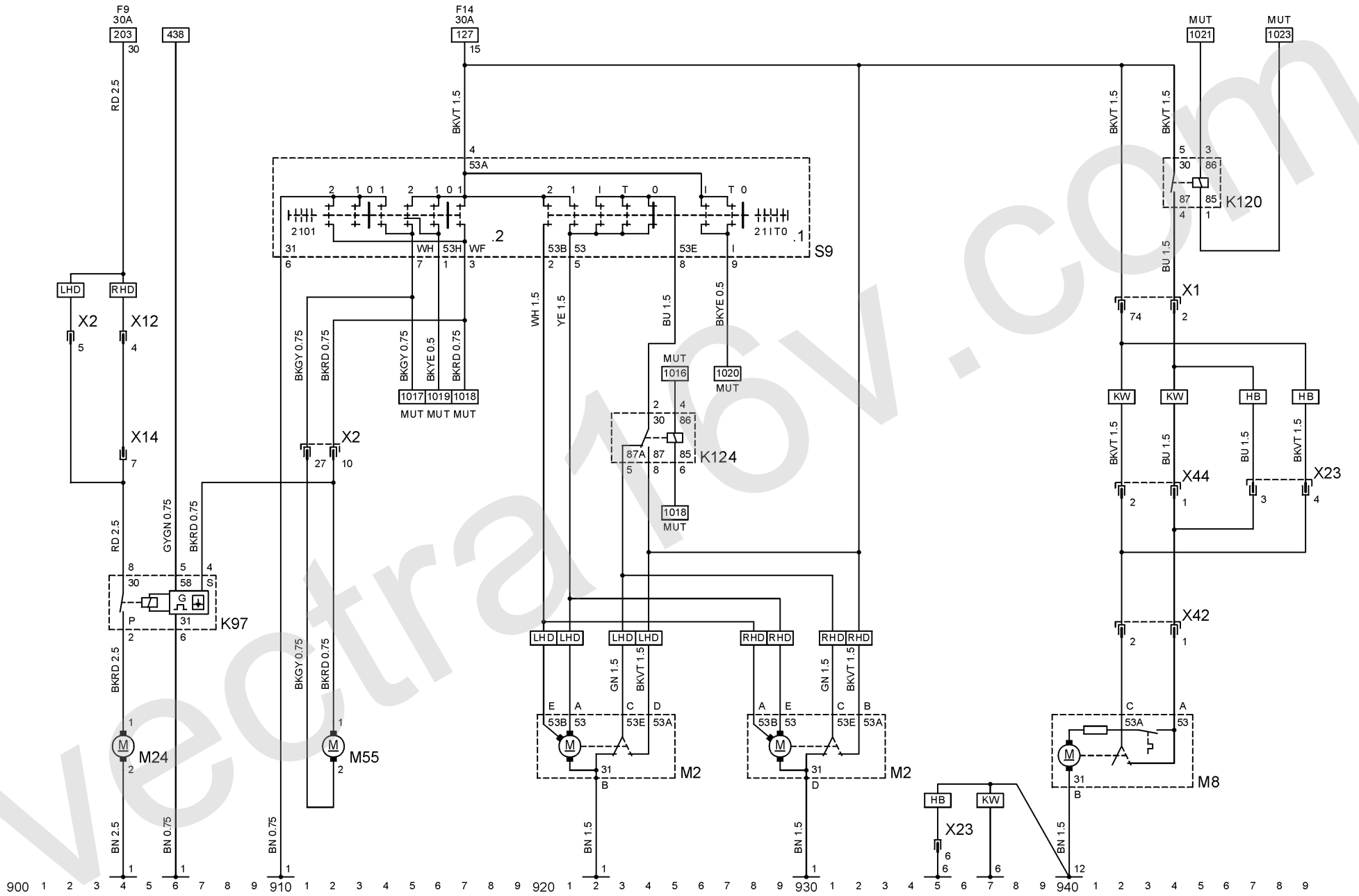
1 Verteilung, Motorraum
 6 Karosserie, hinten
 12 Heckklappe

Abkürzungen

HB Schrägheck
 KW Caravan
 LHD Linkslenker
 MUT Multitimer
 RHD Rechtslenker

Gerätekurzzeichen

K97 Relais - Zeitverzögerung,
 Wascherpumpe, Scheinwerfer
 K120 Relais - Wischer, Heckscheibe
 K124 Relais - Wischer, Frontscheibe
 M2 Motor - Wischer, Frontscheibe



Stromkreis

Multitimer 1002 - 1047

Gerätekurzzeichen

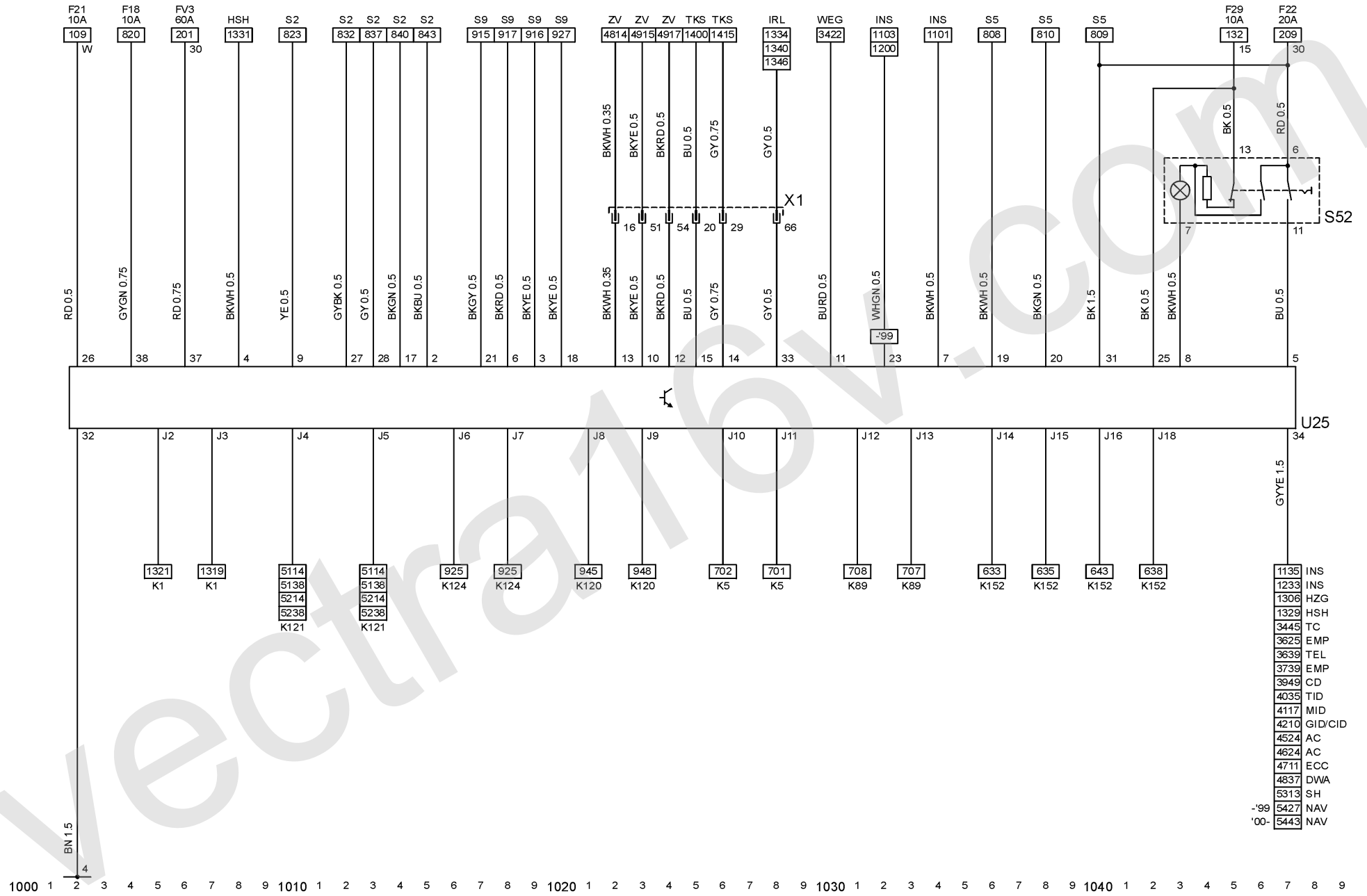
S52 Schalter - Warnblinkanlage
U25 Multitimer
X1 Instrumententafel & Karosserie
hinten

Massepunkte

4 Halterung Lenksäule / Querträger

Abkürzungen

'00- ab MJ 2000
-'99 bis MJ 2000
AC Klimaanlage
CD CD - Wechsler
DWA Diebstahlwarnanlage
ECC Elektronische Klimaregelung
EMP Radio
HSH Heckscheibe, beheizt
HZG Heizung
INS Instrument
IRL Innenbeleuchtung
MID Multi-Info-Display
NAV Navigationssystem
SH Sitzheizung
TC Traction Control
TEL Telefon
TID Triple-Info-Display
TKS Türkontaktschalter
WEG Fahrzeuggeschwindigkeitssignal
ZV Zentralverriegelung



Stromkreis

Instrument bis MJ '99 1101 - 1148

WEG Fahrzeuggeschwindigkeitssignal
 WS Warnsummer

P4 Sensor - Kraftstoffreserve
 P5 Sensor - Temperatur, Kühlmittel
 P7 Drehzahlmesser
 P43 Drehzahlmesser - Elektronisch
 S11 Regelschalter - Bremsflüssigkeit
 S13 Schalter - Handbremse
 S14 Schalter - Öldruck
 X1 Instrumententafel & Karosserie
 hinten
 X2 Instrumententafel & Karosserie
 vorn
 X5 Instrumententafel & Motor
 X7 Instrumententafel & Motor
 X21 Karosserie hinten &
 Kraftstoffbehälter
 X39 Instrumententafel & Motor
 X47 Motor & Einspritzventile -
 Kraftstoff

Massepunkte

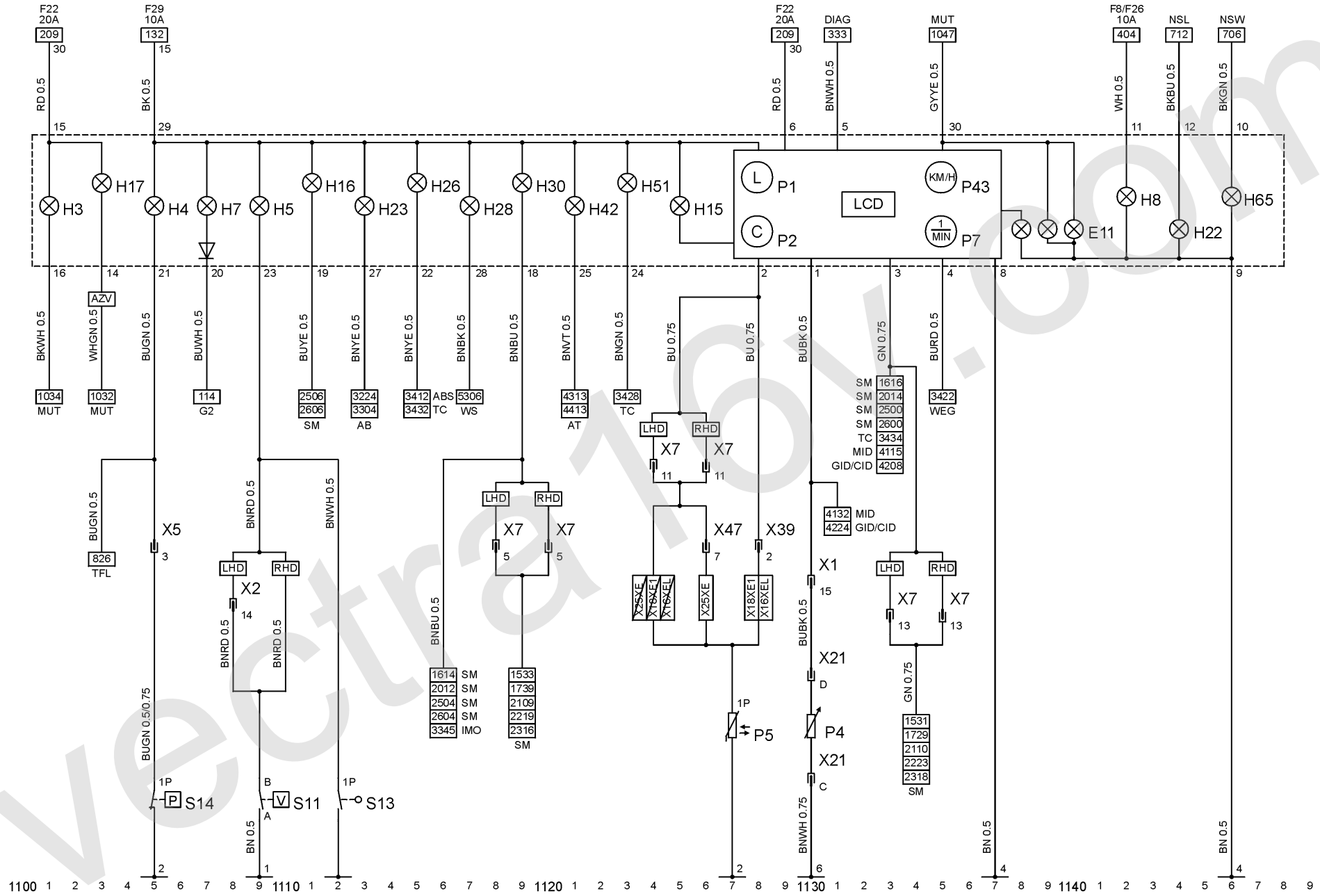
- 1 Verteilung, Motorraum
- 2 Motor, Anlasser, Generator
- 4 Halterung Lenksäule / Querträger
- 6 Karosserie, hinten

Gerätekurzzeichen

E11 Leuchten - Instrument
 H3 Kontrolleuchte - Blinklicht
 H4 Kontrolleuchte - Öldruck
 H5 Kontrolleuchte - Bremssystem
 H7 Ladekontrolleuchte
 H8 Kontrolleuchte - Fernlicht
 H15 Kontrolleuchte - Kraftstoffreserve
 H16 Kontrolleuchte - Vorglühzeit
 H17 Kontrolleuchte - Blinkleuchten,
 Anhänger
 H22 Kontrolleuchte -
 Nebelschlußleuchte
 H23 Kontrolleuchte - Airbag
 H26 Kontrolleuchte -
 Antiblockiersystem
 H28 Kontrolleuchte - Sicherheitsgurt
 Warnung
 H30 Kontrolleuchte - Motor
 H42 Kontrolleuchte -
 Automatikgetriebe, Programm
 sportlich
 H51 Kontrolleuchte - Traction Control
 H65 Kontrolleuchte -
 Nebelscheinwerfer
 P1 Kraftstoffanzeige
 P2 Temperaturanzeige - Kühlmittel

Abkürzungen

AB Airbag
 ABS Antiblockiersystem
 AT Automatikgetriebe
 AZV Anhängerzugvorrichtung
 CID Color-Info-Display
 DIAG Diagnosestecker
 GID Graphic-Info-Display
 IMO Wegfahrsperre
 LHD Linkslenker
 MID Multi-Info-Display
 MUT Multitimer
 NSL Nebelschlußleuchte
 NSW Nebelscheinwerfer
 RHD Rechtslenker
 SM Motorsteuergerät
 TC Traction Control
 TFL Tagesfahrlicht



Stromkreis

Instrument ab MJ '99 1200 - 1248

WEG Fahrzeuggeschwindigkeitssignal
WS Warnsummer

H65 Kontrollleuchte -
Nebelscheinwerfer
H81 Kontrollleuchte -
Störungsanzeige
P1 Kraftstoffanzeige
P2 Temperaturanzeige - Kühlmittel
P4 Sensor - Kraftstoffreserve
P5 Sensor - Temperatur, Kühlmittel
P7 Drehzahlmesser
P43 Drehzahlmesser - Elektronisch
S11 Regelschalter - Bremsflüssigkeit
S13 Schalter - Handbremse
S14 Schalter - Öldruck
X1 Instrumententafel & Karosserie
hinten
X2 Instrumententafel & Karosserie
vorn
X5 Instrumententafel & Motor
X7 Instrumententafel & Motor
X21 Karosserie hinten &
Kraftstoffbehälter
X39 Instrumententafel & Motor
X47 Motor & Einspritzventile -
Kraftstoff

Massepunkte

- 1 Verteilung, Motorraum
- 2 Motor, Anlasser, Generator
- 4 Halterung Lenksäule/Querträger
- 6 Karosserie, hinten

Gerätekurzzeichen

E11 Leuchten - Instrument
H3.1 Kontrollleuchte - Blinklicht, links
H3.2 Kontrollleuchte - Blinklicht,
rechts
H4 Kontrollleuchte - Öldruck
H5 Kontrollleuchte - Bremssystem
H7 Ladekontrollleuchte
H8 Kontrollleuchte - Fernlicht
H15 Kontrollleuchte -
Kraftstoffreserve
H16 Kontrollleuchte - Vorglühzeit
H17 Kontrollleuchte - Blinkleuchten,
Anhänger
H22 Kontrollleuchte -
Nebelschlussleuchte
H23 Kontrollleuchte - Airbag
H26 Kontrollleuchte -
Antiblockiersystem
H28 Kontrollleuchte - Sicherheitsgurt
Warnung
H30 Kontrollleuchte - Motor
H42 Kontrollleuchte -
Automatikgetriebe, Programm
sportlich
H51 Kontrollleuchte - Traction Control

Abkürzungen

AB Airbag
ABS Antiblockiersystem
AT Automatikgetriebe
AZV Anhängerzugvorrichtung
CID Color-Info-Display
DIAG Diagnosestecker
GID Graphic-Info-Display
IMO Wegfahrsperre
LHD Linkslenker
MID Multi-Info-Display
MUT Multitimer
NSL Nebelschlussleuchte
NSW Nebelscheinwerfer
RHD Rechtslenker
SM Motorsteuergerät
TC Traction Control
TFL Tagesfahrlicht

Stromkreis

Gebläse, Heizung	1300 - 1311
Zigarettenanzünder	1313 - 1318
Heckscheibe, beheizt	1319 - 1332
Innenraumbeleuchtung (Fahrzeuge ohne Telefon)	1333 - 1338
Innenraumbeleuchtung (Fahrzeuge mit Telefon)	1339 - 1343
Innenraumleuchte	1345 - 1349

Massepunkte

1	Verteilung, Motorraum
3	A - Säule
6	Karosserie, hinten
12	Heckklappe

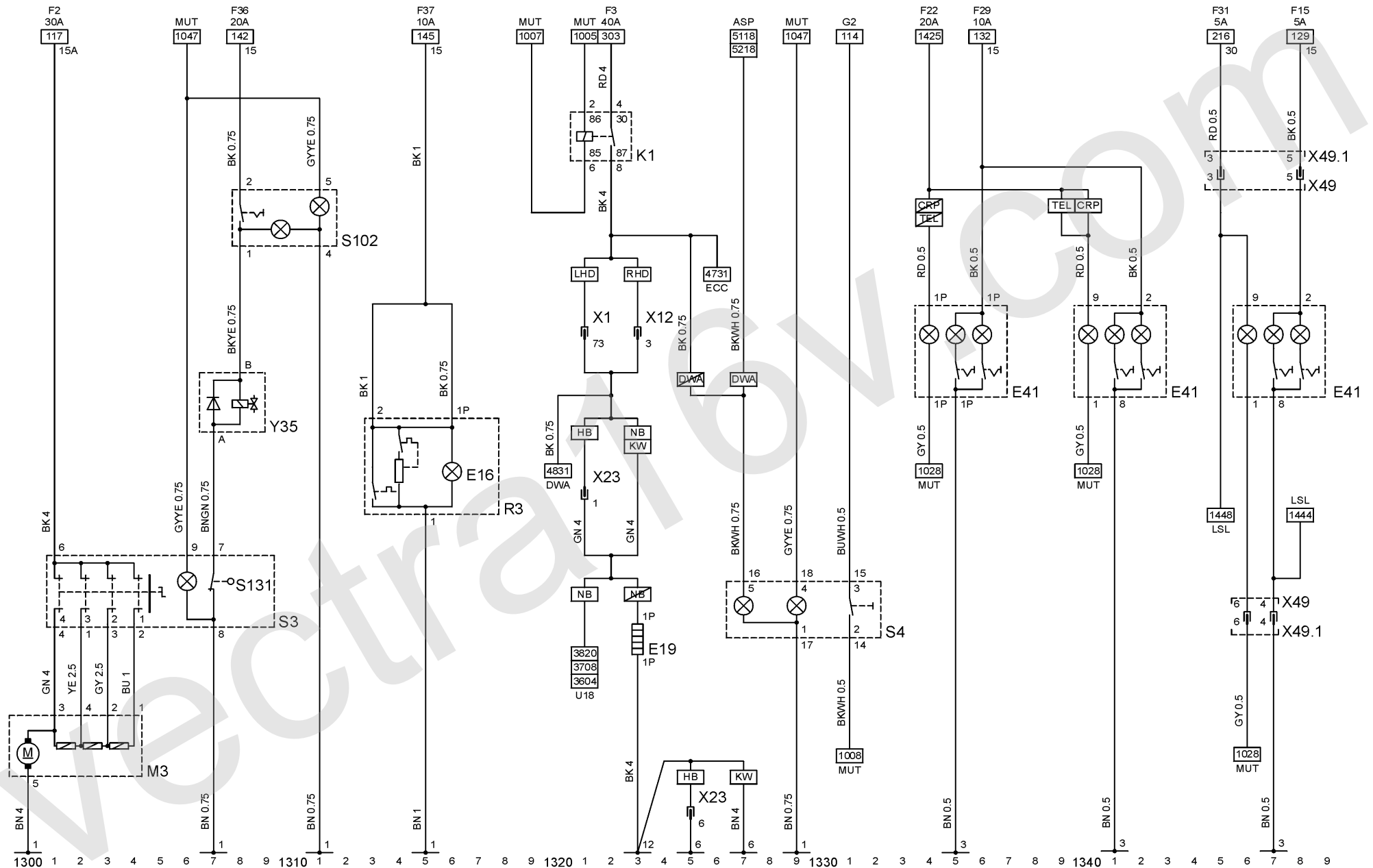
Abkürzungen

ASP	Außenspiegel
CRP	Carphone
DWA	Diebstahlwarnanlage
ECC	Elektronische Klimaregelung
HB	Schrägheck
KW	Caravan
LHD	Linkslenker
LSL	Leselampe, hinten
MUT	Multitimer
NB	Stufenheck

RHD	Rechtslenker
TEL	Telefon

Gerätekurzzeichen

E16	Leuchte - Zigarettenanzünder
E19	Heckscheibe, beheizt
E41	Leuchte - Innenraum, zeitverzögert
K1	Relais - Heckscheibe, beheizt
M3	Motor - Gebläse, Heizung
R3	Zigarettenanzünder
S3	Schalter - Gebläse, Heizung
S4	Schalter - Heckscheibe & Außenspiegel, Heizung
S102	Schalter - Umluft
S131	Endschalter - Entfrosterhebel
X1	Instrumententafel & Karosserie hinten
X12	Instrumententafel & Karosserie hinten
X23	Karosserie hinten & Heckklappe
X49	Karosserie hinten & Dach
X49.1	Karosserie hinten & Dach
Y35	Magnetventil - Umluft



Stromkreis

Türkontaktschalter	1400 - 1415
Leselampe, hinten (MJ '99)	1415 - 1423
Sonnenblendenlampen (MJ '99)	1423 - 1429
Gepäckraumleuchte	1425 - 1432
Handschuhfachbeleuchtung	1433 - 1436
Leselampe, hinten (ab MJ 2000)	1435 - 1442
Sonnenblendenlampen (ab MJ 2000)	1443 - 1449

Massepunkte

1	Verteilung, Motorraum
3	A - Säule
6	Karosserie, hinten
12	Heckklappe

Abkürzungen

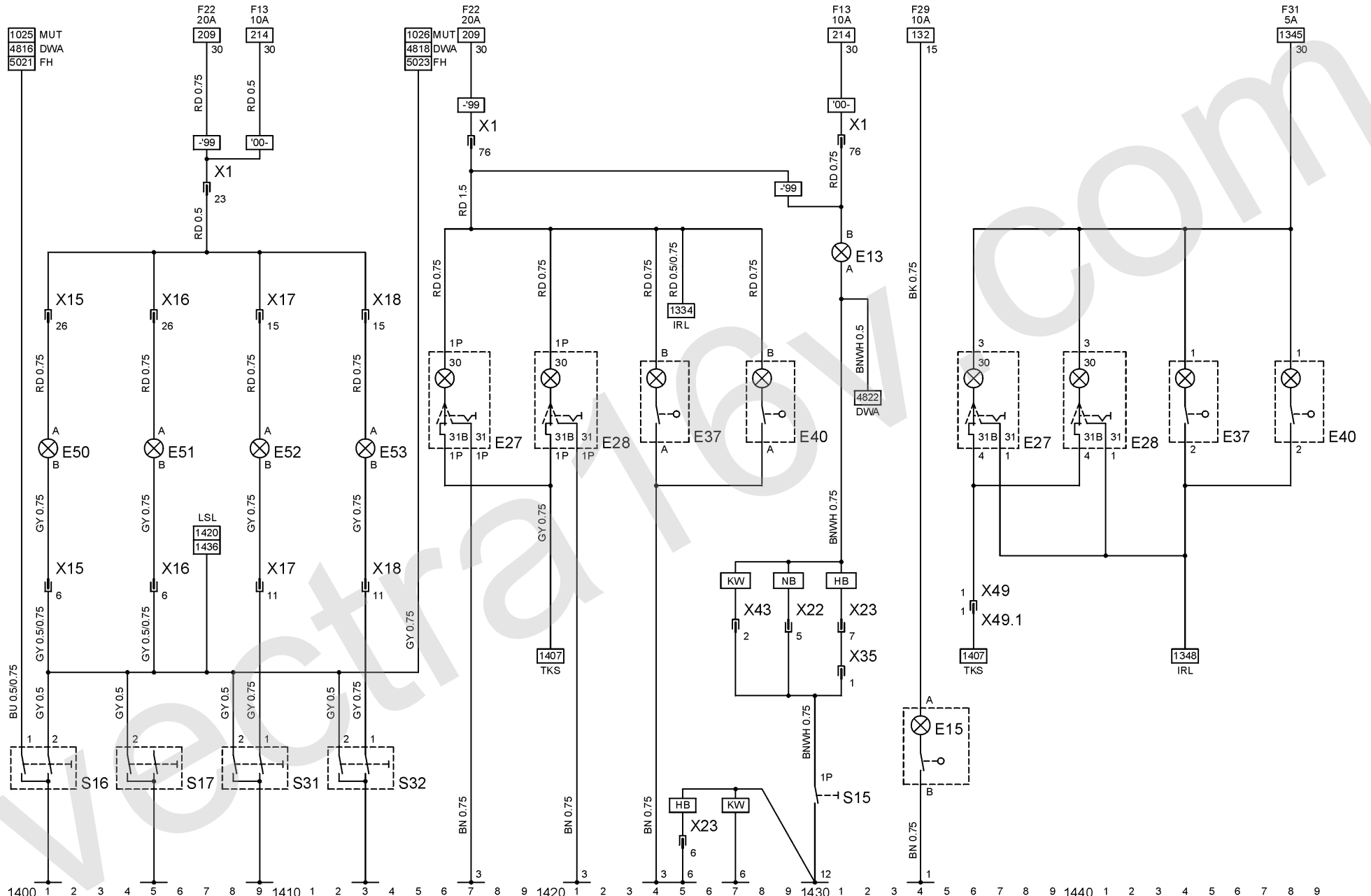
'00-	ab MJ 2000
-'99	bis MJ 2000
DWA	Diebstahlwarnanlage
FH	Fensterheber
HB	Schrägheck
IRL	Innenbeleuchtung
KW	Caravan
LSL	Leselampe, hinten

MUT	Multitimer
NB	Stufenheck
TKS	Türkontaktschalter

Gerätekurzzeichen

E13	Leuchte - Gepäckraum
E15	Leuchte - Handschuhfach
E27	Leselampe - Hinten, links
E28	Leselampe - Hinten, rechts
E37	Leuchte - Sonnenblende, links
E40	Leuchte - Sonnenblende, rechts
E50	Leuchte - Fahrertür
E51	Leuchte - Beifahrertür
E52	Leuchte - Tür, hinten, links
E53	Leuchte - Tür, hinten, rechts
S15	Schalter - Leuchte, Gepäckraum
S16	Kontaktschalter - Fahrertür
S17	Kontaktschalter - Beifahrertür
S31	Kontaktschalter - Tür, hinten, links
S32	Kontaktschalter - Tür, hinten, rechts
X1	Instrumententafel & Karosserie hinten
X15	Karosserie hinten & Fahrertür
X16	Karosserie hinten & Beifahrertür
X17	Karosserie hinten & Hintertür, links
X18	Karosserie hinten & Hintertür, rechts

X22	Karosserie hinten & Deckel - Gepäckraumdeckel
X23	Karosserie hinten & Heckklappe
X35	Heckklappe & Schalter Leuchte
X43	Karosserie hinten & Heckklappe
X49	Karosserie hinten & Dach
X49.1	Karosserie hinten & Dach



Stromkreis

Motor 16LZ 1500 - 1549

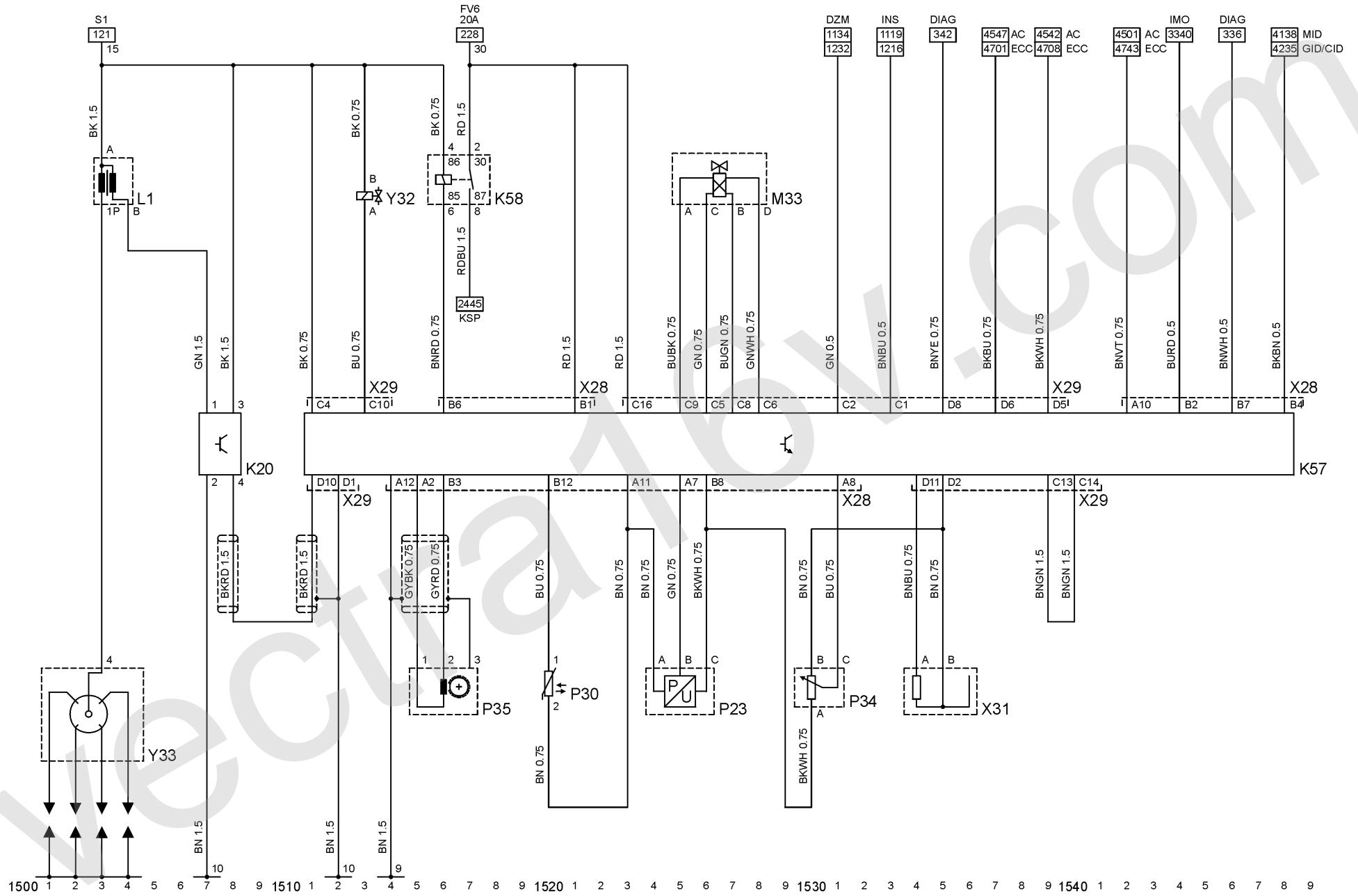
P23	Sensor - Absolutdruck, Saugrohr
P30	Sensor - Temperatur, Kühlmittel
P34	Potentiometer - Drosselklappenventil
P35	Impulssensor - Kurbelwelle
X28	Motor & Einspritzventile - Kraftstoff
X29	Motor & Steuergerät - Multec
X31	Code Oktanzahl
Y32	Einspritzventil - Kraftstoff
Y33	Zündverteiler

Massepunkte9 Motor
10 Motor (Elektronik)**Abkürzungen**

AC	Klimaanlage
CID	Color-Info-Display
DIAG	Diagnosestecker
DZM	Drehzahlmesser
ECC	Elektronische Klimaregelung
GID	Graphic-Info-Display
IMO	Wegfahrsperr
INS	Instrument
KSP	Kraftstoffpumpe
MID	Multi-Info-Display

Gerätekurzzeichen

K20	Zündmodul - Zündspule
K57	Steuergerät - Multec
K58	Relais - Kraftstoffpumpe
L1	Zündspule
M33	Stellglied - Leerlaufdrehzahl



Stromkreis

Motor X16XEL - 1600 - 1649
(ohne Sekundärluftsystem)

Massepunkte

9 Motor
11 Lambdasonde/Zündspule

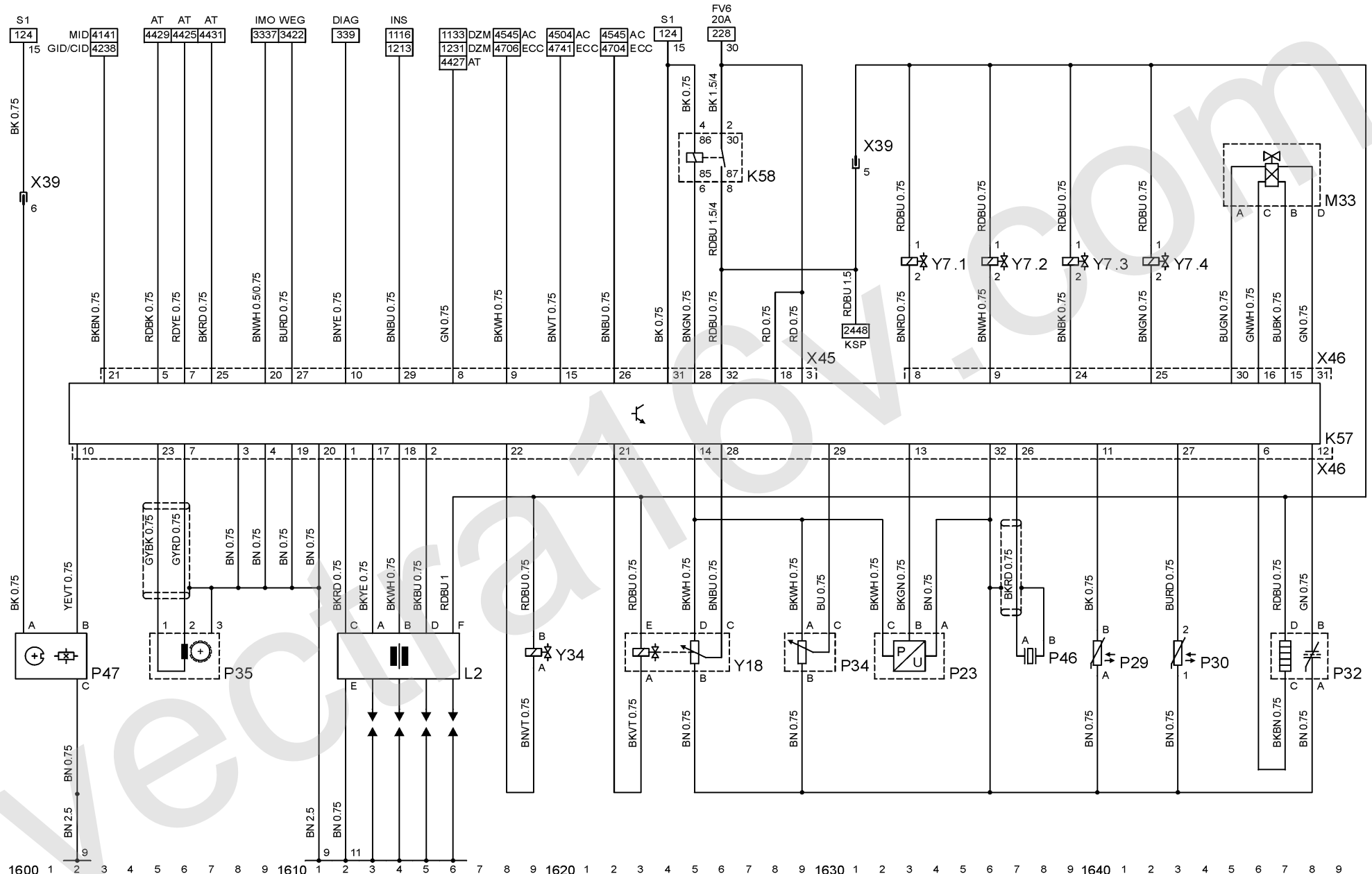
Abkürzungen

AC Klimaanlage
AT Automatikgetriebe
CID Color-Info-Display
DIAG Diagnosestecker
DZM Drehzahlmesser
ECC Elektronische Klimaregelung
GID Graphic-Info-Display
IMO Wegfahrsperre
INS Instrument
KSP Kraftstoffpumpe
MID Multi-Info-Display
WEG Fahrzeuggeschwindigkeitssignal

L2 Zündspule - Direktzündung
M33 Stellglied - Leerlaufdrehzahl
P23 Sensor - Absolutdruck, Saugrohr
P29 Sensor - Temperatur, Ansaugluft
P30 Sensor - Temperatur, Kühlmittel
P32 Lambdasonde,
Gemischregelung, beheizt
P34 Potenziometer -
Drosselklappenventil
P35 Impulssensor - Kurbelwelle
P46 Sensor - Klopfregelung 1
P47 Sensor - Nockenwelle
X39 Instrumententafel & Motor
X45 Instrumententafel &
Steuergerät - Multec
X46 Motor & Steuergerät - Multec
Y7 Einspritzventile - Kraftstoff
Y7.1 Einspritzventil - Zylinder 1
Y7.2 Einspritzventil - Zylinder 2
Y7.3 Einspritzventil - Zylinder 3
Y7.4 Einspritzventil - Zylinder 4
Y18 Magnetventil -
Abgasrückführung
Y34 Magnetventil - Tankentlüftung

Gerätekurzzeichen

K57 Steuergerät - Multec
K58 Relais - Kraftstoffpumpe



Stromkreis

Motor X16SZR 1700 - 1749

M33 Stellglied - Leerlaufdrehzahl
 P23 Sensor - Absolutdruck, Saugrohr
 P30 Sensor - Temperatur, Kühlmittel
 P33 Lambdasonde
 P34 Potentiometer -

Massepunkte

2 Motor, Anlasser, Generator
 9 Motor
 10 Motor (Elektronik)
 11 Lambdasonde / Zündspule

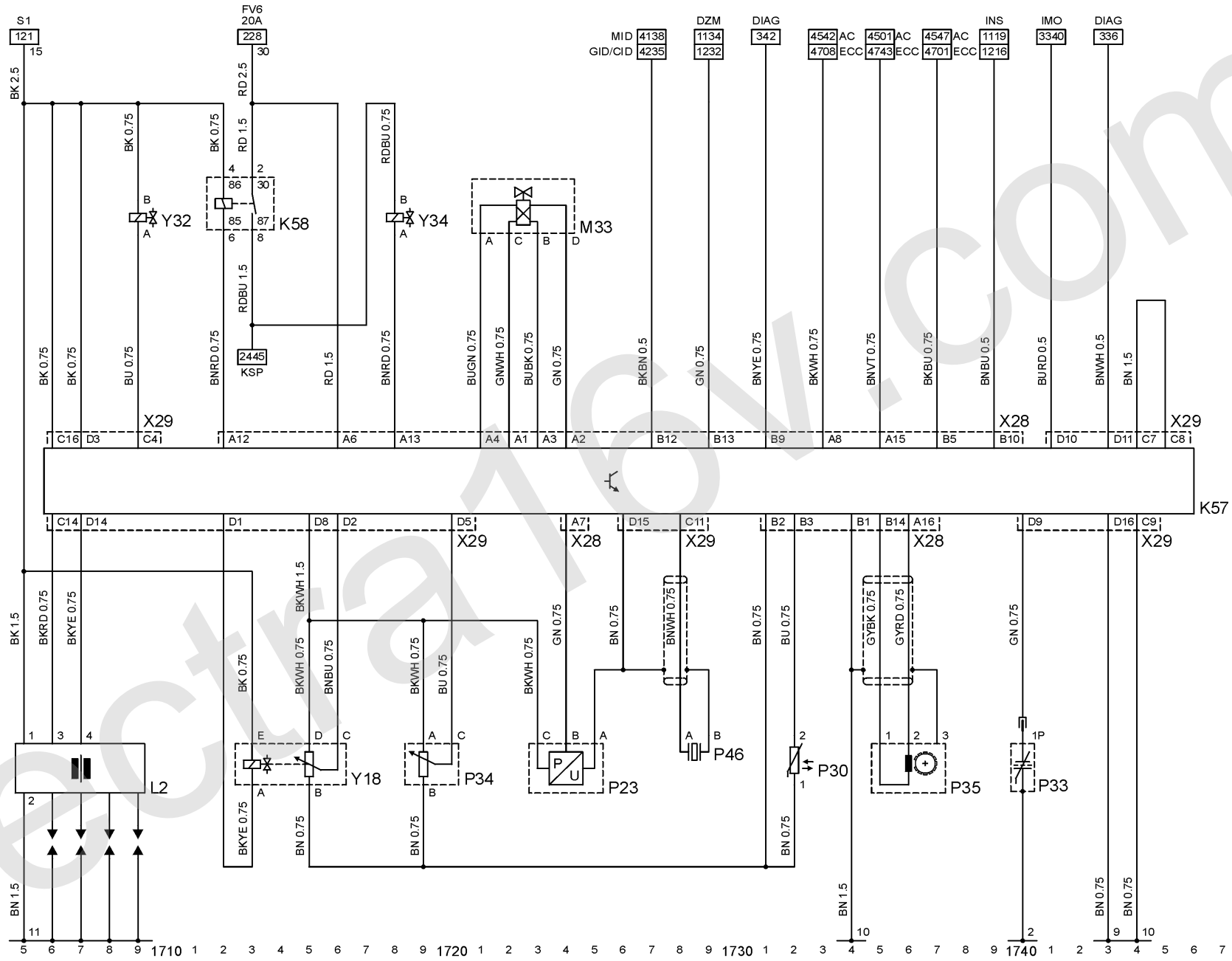
P35 Impulssensor - Kurbelwelle
 P46 Sensor - Klopfregelung 1
 X28 Motor & Einspritzventile - Kraftstoff
 X29 Motor & Steuergerät - Multec
 Y18 Magnetventil - Abgasrückführung
 Y32 Einspritzventil - Kraftstoff
 Y34 Magnetventil - Tankentlüftung

Abkürzungen

AC Klimaanlage
 CID Color-Info-Display
 DIAG Diagnosestecker
 DZM Drehzahlmesser
 ECC Elektronische Klimaregelung
 GID Graphic-Info-Display
 IMO Wegfahrsperre
 INS Instrument
 KSP Kraftstoffpumpe
 MID Multi-Info-Display

Gerätekurzzeichen

K57 Steuergerät - Multec
 K58 Relais - Kraftstoffpumpe
 L2 Zündspule - Direktzündung



Stromkreis

		P79	Lambdasonde - Katalysator kontrolle
Motor Y16XE	1800 - 1949	S43	Schalter - Geschwindigkeitsregler
		S45	Schalter - Kupplung, Geschwindigkeitsregler

Massepunkte

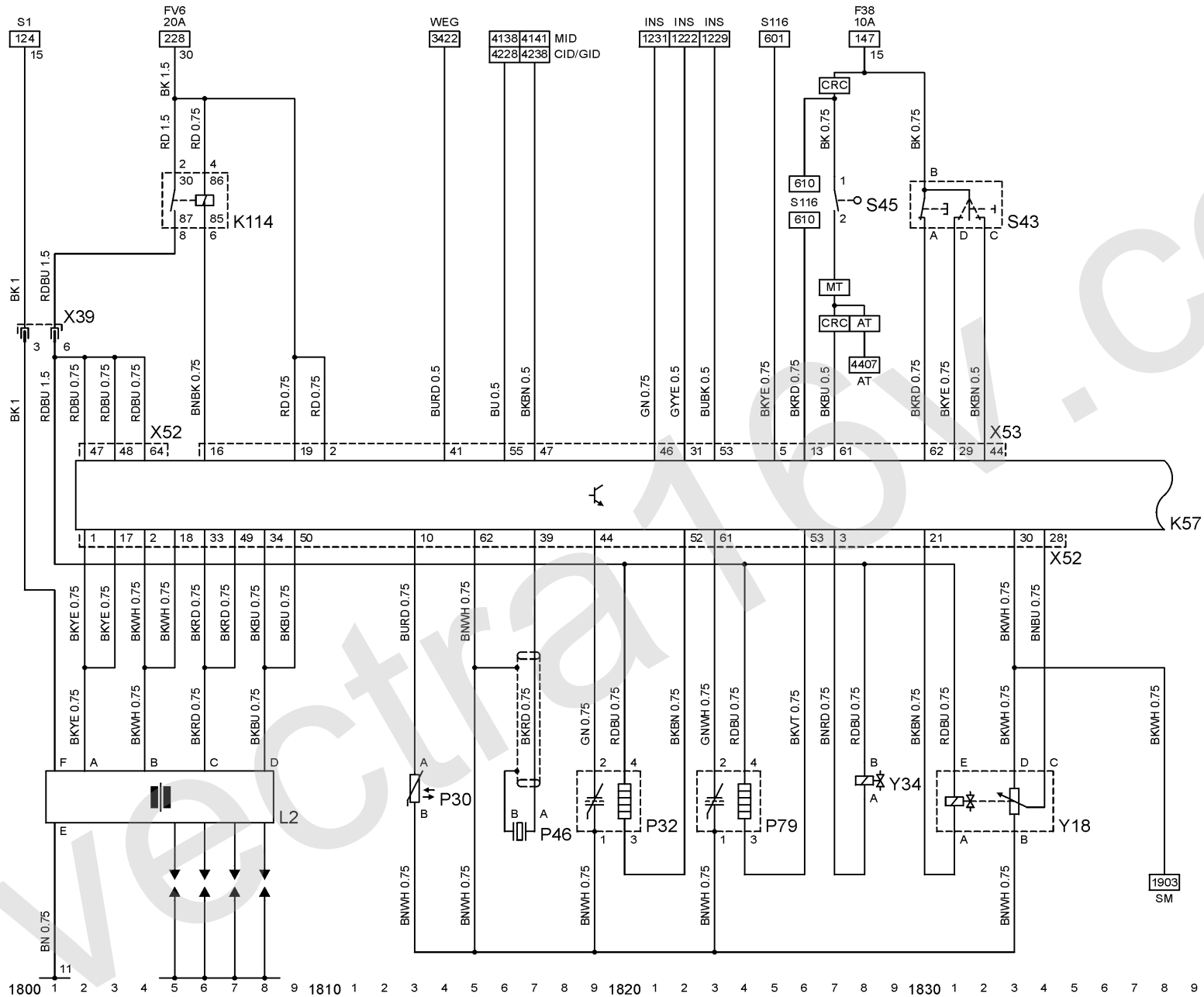
11	Lambdasonde / Zündspule	X39	Instrumententafel & Motor
		X52	Motor & Steuergerät - Multec
		X53	Instrumententafel & Steuergerät - Multec

Abkürzungen

AT	Automatikgetriebe	Y18	Magnetventil - Abgasrückführung
CID	Color-Info-Display	Y34	Magnetventil - Tankentlüftung
CRC	Geschwindigkeitsregler		
GID	Graphic-Info-Display		
INS	Instrument		
MID	Multi-Info-Display		
MT	Schaltgetriebe		
SM	Motorsteuergerät		
WEG	Fahrzeuggeschwindigkeitssignal		

Gerätekurzzeichen

K57	Steuergerät - Multec
K114	Relais - Motor (Hauptrelais)
L2	Zündspule - Direktzündung
P30	Sensor - Temperatur, Kühlmittel
P32	Lambdasonde, Gemisch regelung, beheizt
P46	Sensor - Klopfregelung 1



Stromkreis

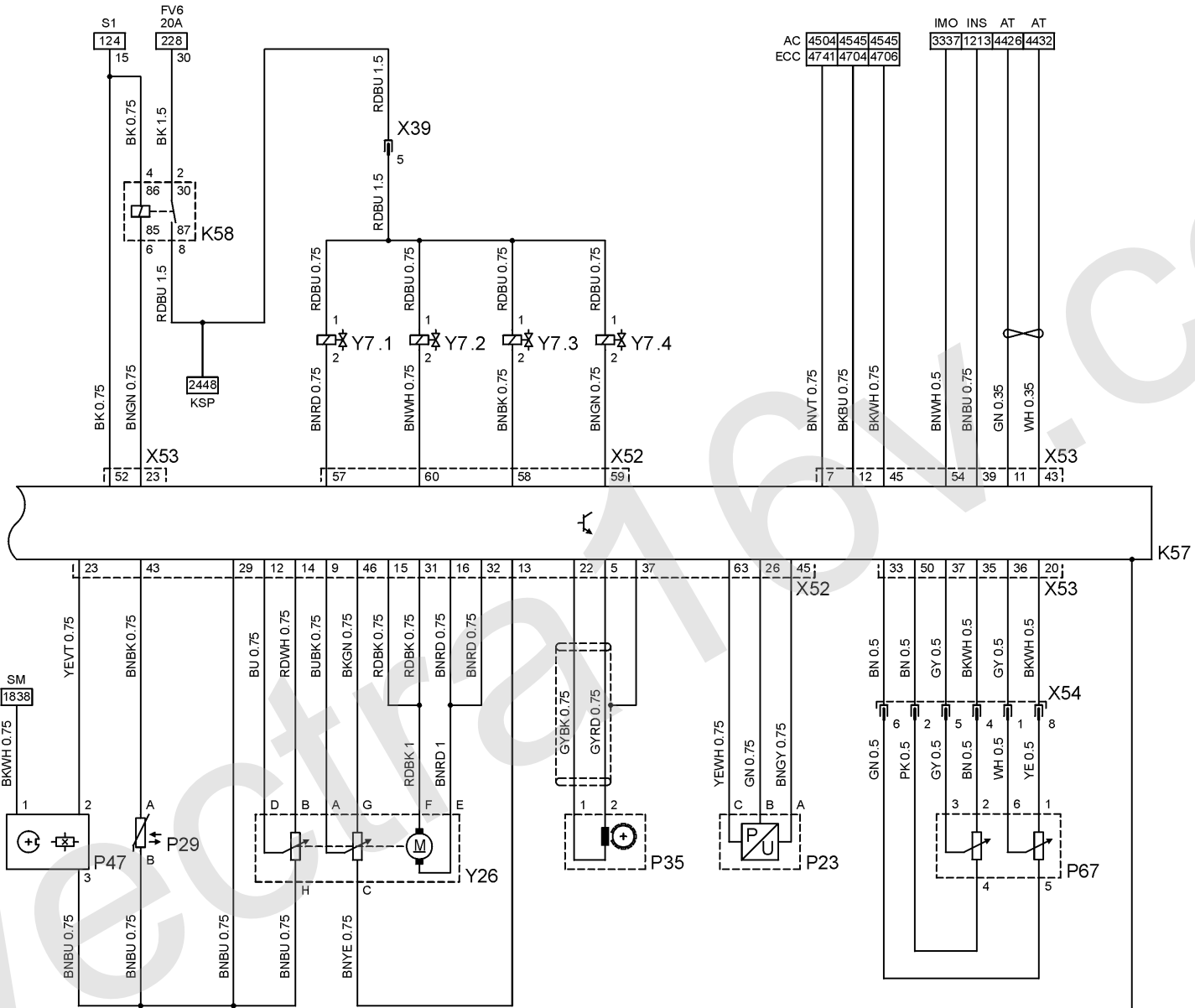
		Y7	Einspritzventile - Kraftstoff
		Y7.1	Einspritzventil - Zylinder 1
Motor Y16XE	1800 - 1949	Y7.2	Einspritzventil - Zylinder 2
		Y7.3	Einspritzventil - Zylinder 3
		Y7.4	Einspritzventil - Zylinder 4
		Y26	Drosselklappenansteller

Abkürzungen

AC	Klimaanlage
AT	Automatikgetriebe
ECC	Elektronische Klimaregelung
IMO	Wegfahrsperre
INS	Instrument
KSP	Kraftstoffpumpe
SM	Motorsteuergerät

Gerätekurzzeichen

K57	Steuergerät - Multec
K58	Relais - Kraftstoffpumpe
P23	Sensor - Absolutdruck, Saugrohr
P29	Sensor - Temperatur, Ansaugluft
P35	Impulssensor - Kurbelwelle
P47	Sensor - Nockenwelle
P67	Sensor - Pedalstellung
X39	Instrumententafel & Motor
X52	Motor & Steuergerät - Multec
X53	Instrumententafel & Steuergerät - Multec
X54	Sensor Pedalstellung Erweiterungskabelsatz & Steuergerät - Multec



Stromkreis

Motor X18XE1 2000 - 2049

Massepunkte

10 Motor (Elektronik)

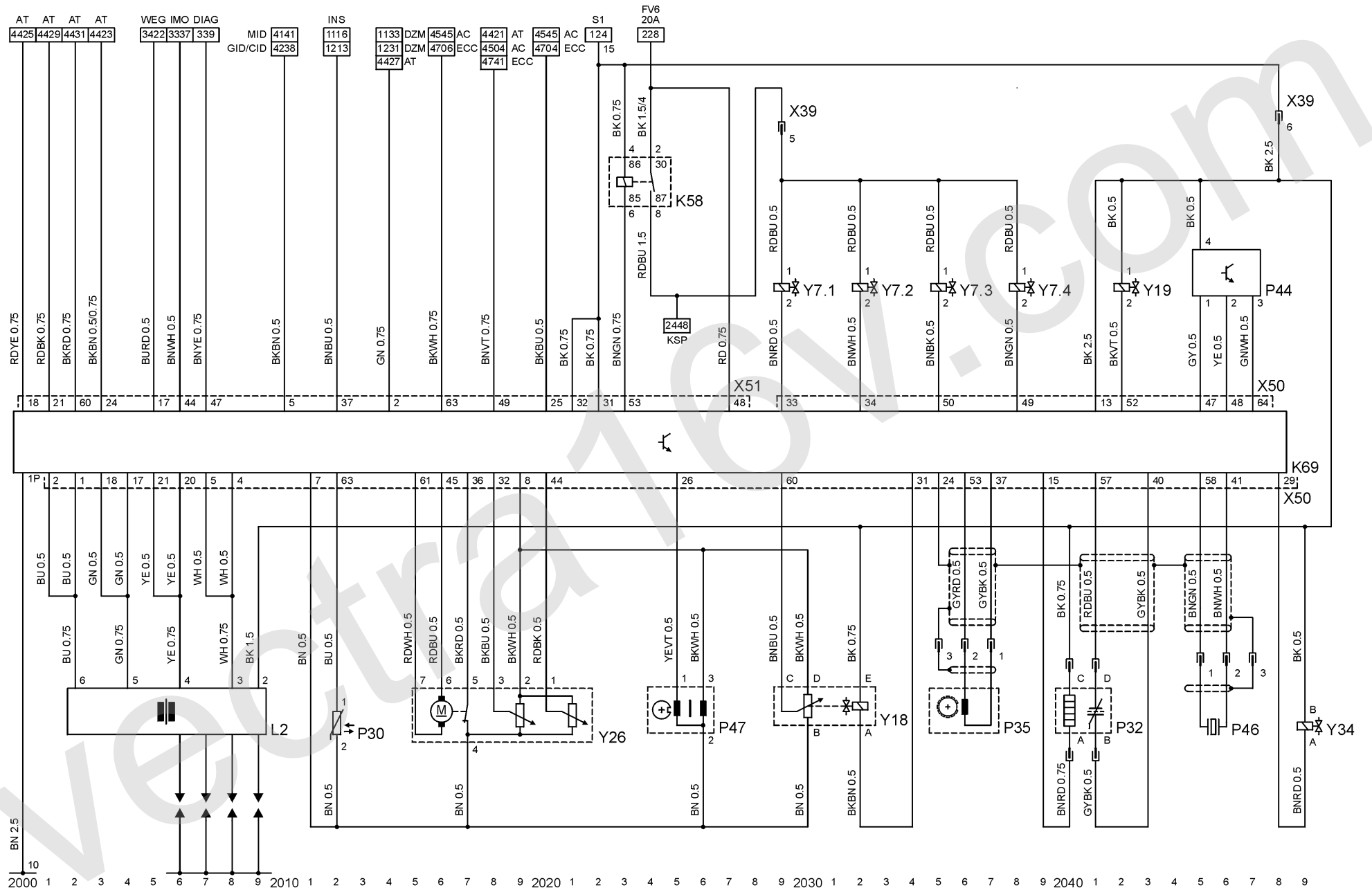
Abkürzungen

AC Klimaanlage
 AT Automatikgetriebe
 CID Color-Info-Display
 DIAG Diagnosestecker
 DZM Drehzahlmesser
 ECC Elektronische Klimaregelung
 GID Graphic-Info-Display
 IMO Wegfahrsperrung
 INS Instrument
 KSP Kraftstoffpumpe
 MID Multi-Info-Display
 WEG Fahrzeuggeschwindigkeitssignal

P32 Lambdasonde,
 Gemischregelung, beheizt
 P35 Impulssensor - Kurbelwelle
 P44 Luftmassenmesser
 P46 Sensor - Klopfregelung 1
 P47 Sensor - Nockenwelle
 X39 Instrumententafel & Motor
 X50 Motor & Steuergerät - Simtec
 X51 Instrumententafel &
 Steuergerät - Multec
 Y7 Einspritzventile - Kraftstoff
 Y7.1 Einspritzventil - Zylinder 1
 Y7.2 Einspritzventil - Zylinder 2
 Y7.3 Einspritzventil - Zylinder 3
 Y7.4 Einspritzventil - Zylinder 4
 Y18 Magnetventil -
 Abgasrückführung
 Y19 Magnetventil - Saugrohr
 Y26 Drosselklappenansteller
 Y34 Magnetventil - Tankentlüftung

Gerätekurzzeichen

K58 Relais - Kraftstoffpumpe
 K69 Steuergerät - Simtec
 L2 Zündspule - Direktzündung
 P30 Sensor - Temperatur, Kühlmittel



Stromkreis

Motor X20XE	2100 - 2150
Motor X18XE	2100 - 2150
Motor C20SEL	2100 - 2150

Massepunkte

1	Verteilung, Motorraum
---	-----------------------

Abkürzungen

ABS	Antiblockiersystem
AC	Klimaanlage
AT	Automatikgetriebe
CID	Color-Info-Display
DIAG	Diagnosestecker
DZM	Drehzahlmesser
GID	Graphic-Info-Display
IMO	Wegfahrsperre
INS	Instrument
KSP	Kraftstoffpumpe
MID	Multi-Info-Display
MT	Schaltgetriebe
SLP	Sekundärlufteinblasung
TC	Traction Control

Gerätekurzzeichen

K43	Relais - Einspritzventile
K44	Relais - Kraftstoffpumpe
K69	Steuergerät - Simtec
L2	Zündspule - Direktzündung
M33	Stellglied - Leerlaufdrehzahl
P29	Sensor - Temperatur, Ansaugluft
P30	Sensor - Temperatur, Kühlmittel
P32	Lambdasonde, Gemisch regelung, beheizt
P34	Potentiometer - Drosselklappenventil
P35	Impulssensor - Kurbelwelle
P44	Luftmassenmesser
P46	Sensor - Klopfregelung 1
P47	Sensor - Nockenwelle
Y7	Einspritzventile - Kraftstoff
Y7.1	Einspritzdüse - Zylinder 1
Y7.2	Einspritzdüse - Zylinder 2
Y7.3	Einspritzdüse - Zylinder 3
Y7.4	Einspritzdüse - Zylinder 4
Y15	Magnetventil - Sekundärlufteinblasung
Y18	Magnetventil - Abgasrückführung
Y19	Magnetventil - Saugrohr
Y34	Magnetventil - Tankentlüftung

Stromkreis

Motor 20NEJ 2200 - 2249

K61 Steuergerät - Motor, Motronic
 L2 Zündspule - Direktzündung
 M33 Stellglied - Leerlaufdrehzahl
 P29 Sensor - Temperatur, Ansaugluft
 P30 Sensor - Temperatur, Kühlmittel
 P34 Potenziometer -

Massepunkte

9 Motor
 10 Motor (Elektronik)

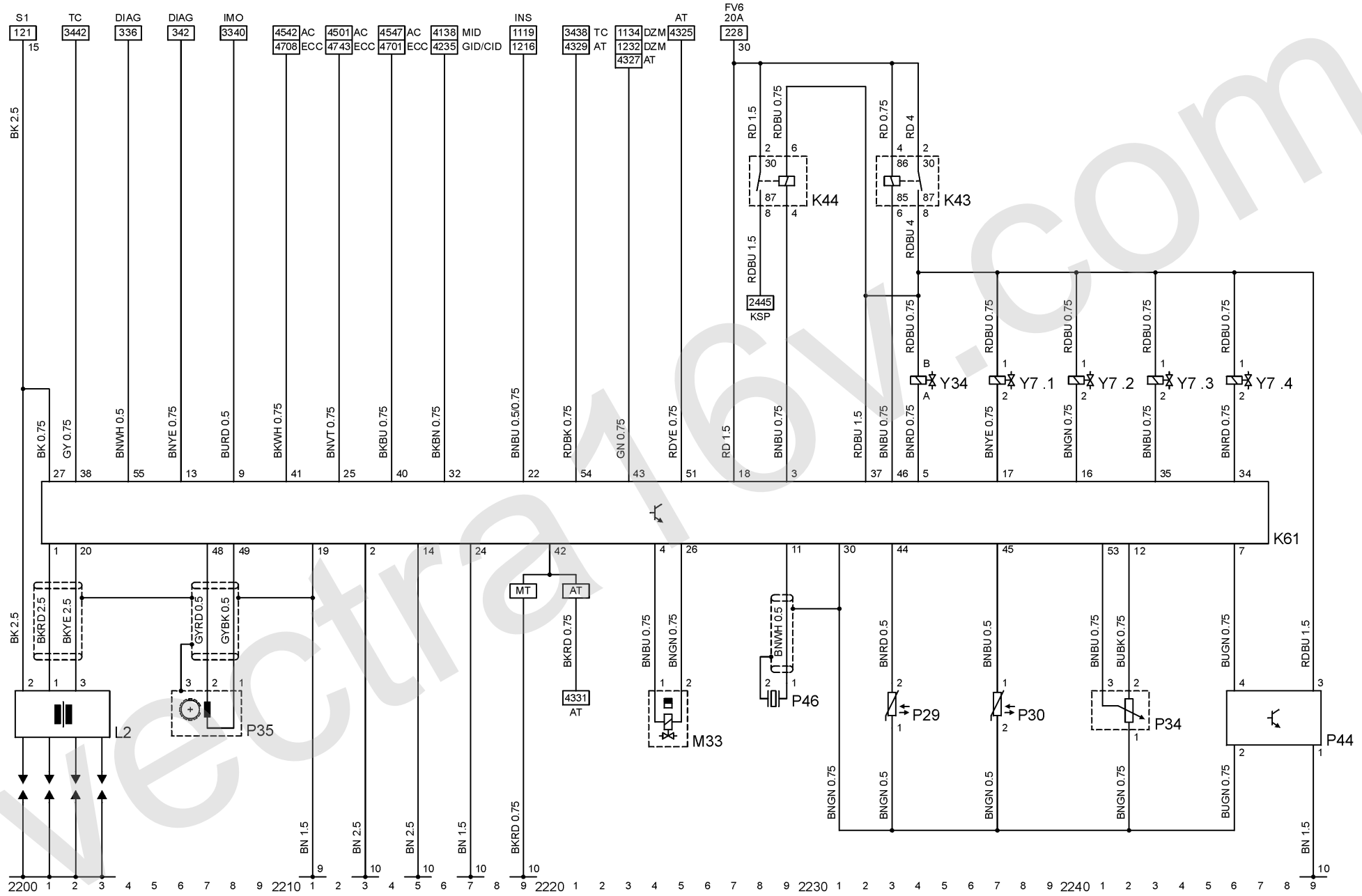
P35 Impulssensor - Kurbelwelle
 P44 Luftmassenmesser
 P46 Sensor - Klopfregelung 1
 Y7 Einspritzventile - Kraftstoff
 Y7.1 Einspritzventil - Zylinder 1
 Y7.2 Einspritzventil - Zylinder 2
 Y7.3 Einspritzventil - Zylinder 3
 Y7.4 Einspritzventil - Zylinder 4
 Y34 Magnetventil - Tankentlüftung

Abkürzungen

AC Klimaanlage
 AT Automatikgetriebe
 CID Color-Info-Display
 DIAG Diagnosestecker
 DZM Drehzahlmesser
 ECC Elektronische Klimaregelung
 GID Graphic-Info-Display
 IMO Wegfahrsperrung
 INS Instrument
 KSP Kraftstoffpumpe
 MID Multi-Info-Display
 MT Schaltgetriebe
 TC Traction Control

Gerätekurzzeichen

K43 Relais - Einspritzventile
 K44 Relais - Kraftstoffpumpe



Stromkreis

Motor X25XE 2300 - 2428

Massepunkte

10 Motor (Elektronik)
11 Lambdasonde / Zündspule

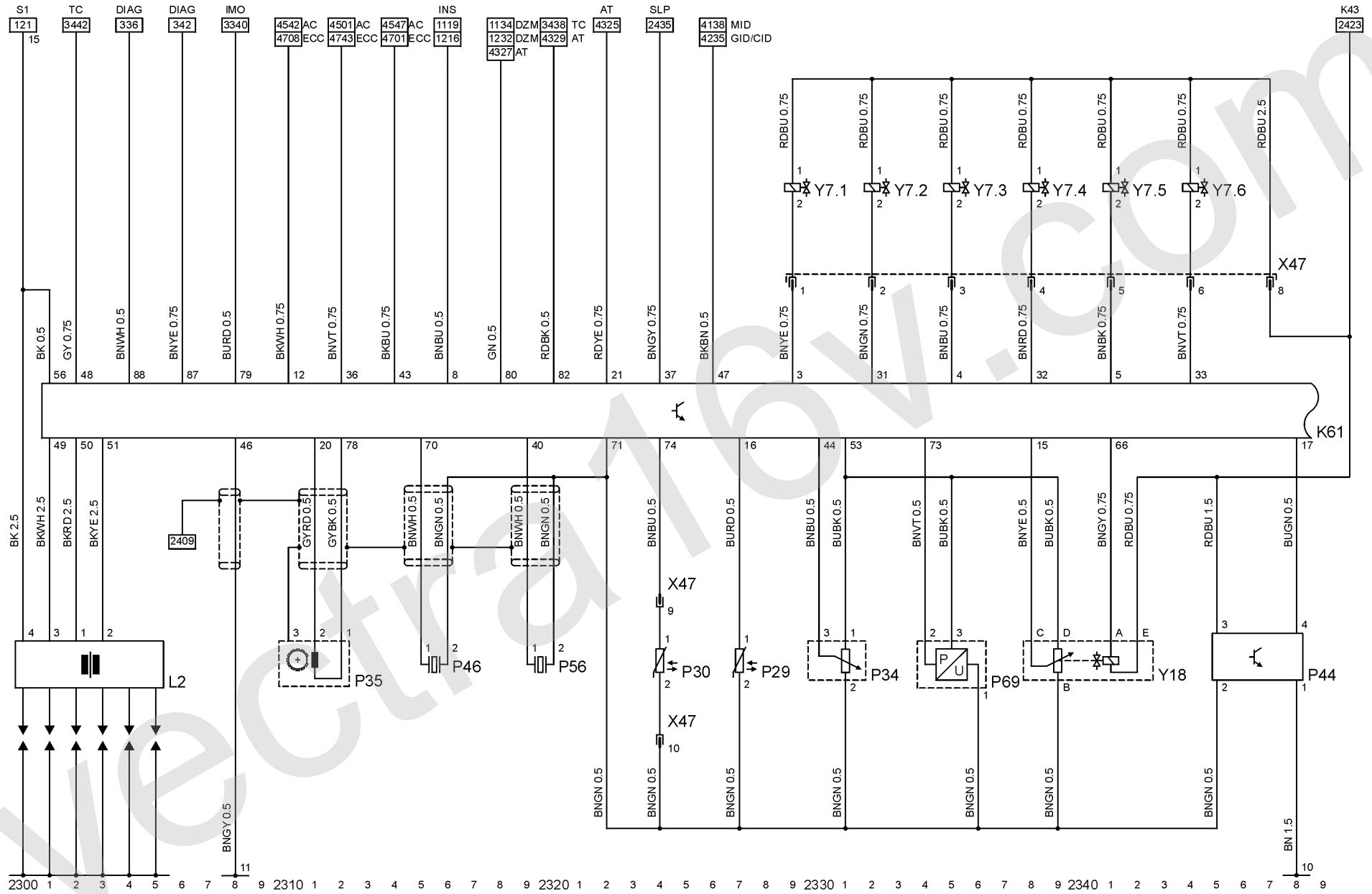
Abkürzungen

AC Klimaanlage
AT Automatikgetriebe
CID Color-Info-Display
DIAG Diagnosestecker
DZM Drehzahlmesser
ECC Elektronische Klimaregelung
GID Graphic-Info-Display
IMO Wegfahrsperrung
INS Instrument
MID Multi-Info-Display
SLP Sekundärlufteinblasung
TC Traction Control

P30 Sensor - Temperatur, Kühlmittel
P34 Potentiometer -
 Drosselklappenventil
P35 Impulssensor - Kurbelwelle
P44 Luftmassenmesser
P46 Sensor - Klopfregelung 1
P56 Sensor - Klopfregelung 2
P69 Druckgeber - Hilfskraftlenkung
X47 Motor & Einspritzventile -
 Kraftstoff
Y7 Einspritzventile - Kraftstoff
Y7.1 Einspritzdüse - Zylinder 1
Y7.2 Einspritzdüse - Zylinder 2
Y7.3 Einspritzdüse - Zylinder 3
Y7.4 Einspritzdüse - Zylinder 4
Y7.5 Einspritzdüse - Zylinder 5
Y7.6 Einspritzdüse - Zylinder 6
Y18 Magnetventil -
 Abgasrückführung

Gerätekurzzeichen

K61 Steuergerät - Motor, Motronic
L2 Zündspule - Direktzündung
P29 Sensor - Temperatur, Ansaugluft



Stromkreis

Motor X25XE	2300 - 2428
Sekundärlufteinblasung	2432 - 2442
Kraftstoffpumpe	2444 - 2448

Massepunkte

1	Verteilung, Motorraum
3	A - Säule
9	Motor
10	Motor (Elektronik)

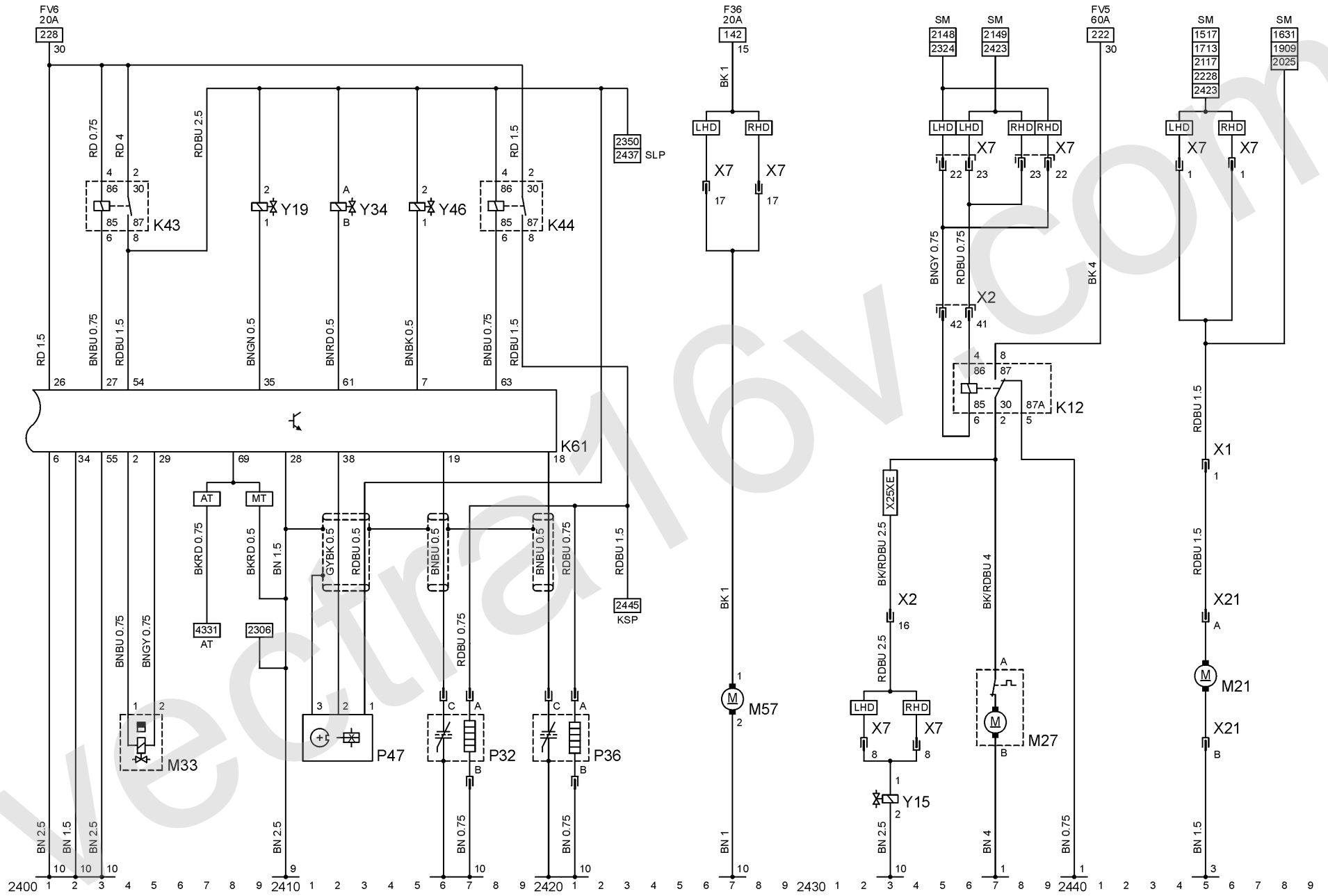
Abkürzungen

AT	Automatikgetriebe
KSP	Kraftstoffpumpe
LHD	Linkslenker
MT	Schaltgetriebe
RHD	Rechtslenker
SLP	Sekundärlufteinblasung
SM	Motorsteuergerät

Gerätekurzzeichen

K12	Relais - Sekundärlufteinblasung
K43	Relais - Einspritzventile
K44	Relais - Kraftstoffpumpe
K61	Steuergerät - Motor, Motronic

M21	Pumpe - Kraftstoff
M27	Pumpe - Sekundärlufteinblasung
M33	Stellglied - Leerlaufdrehzahl
M57	Pumpe - Kühlmittel
P32	Lambdasonde, Gemisch regelung, beheizt
P36	Lambdasonde, Gemisch regelung, beheizt
P47	Sensor - Nockenwelle
X1	Instrumententafel & Karosserie hinten
X2	Instrumententafel & Karosserie vorn
X7	Instrumententafel & Motor
X21	Karosserie hinten & Kraftstoffbehälter
Y15	Magnetventil - Sekundärlufteinblasung
Y19	Magnetventil - Saugrohr
Y34	Magnetventil - Tankentlüftung
Y46	Magnetventil - Saugrohr



Stromkreis

Motor X20DTH (Linkslenker) 2500 - 2549
 Motor X20DTL (Linkslenker) 2500 - 2549

Massepunkte

1 Verteilung, Motorraum

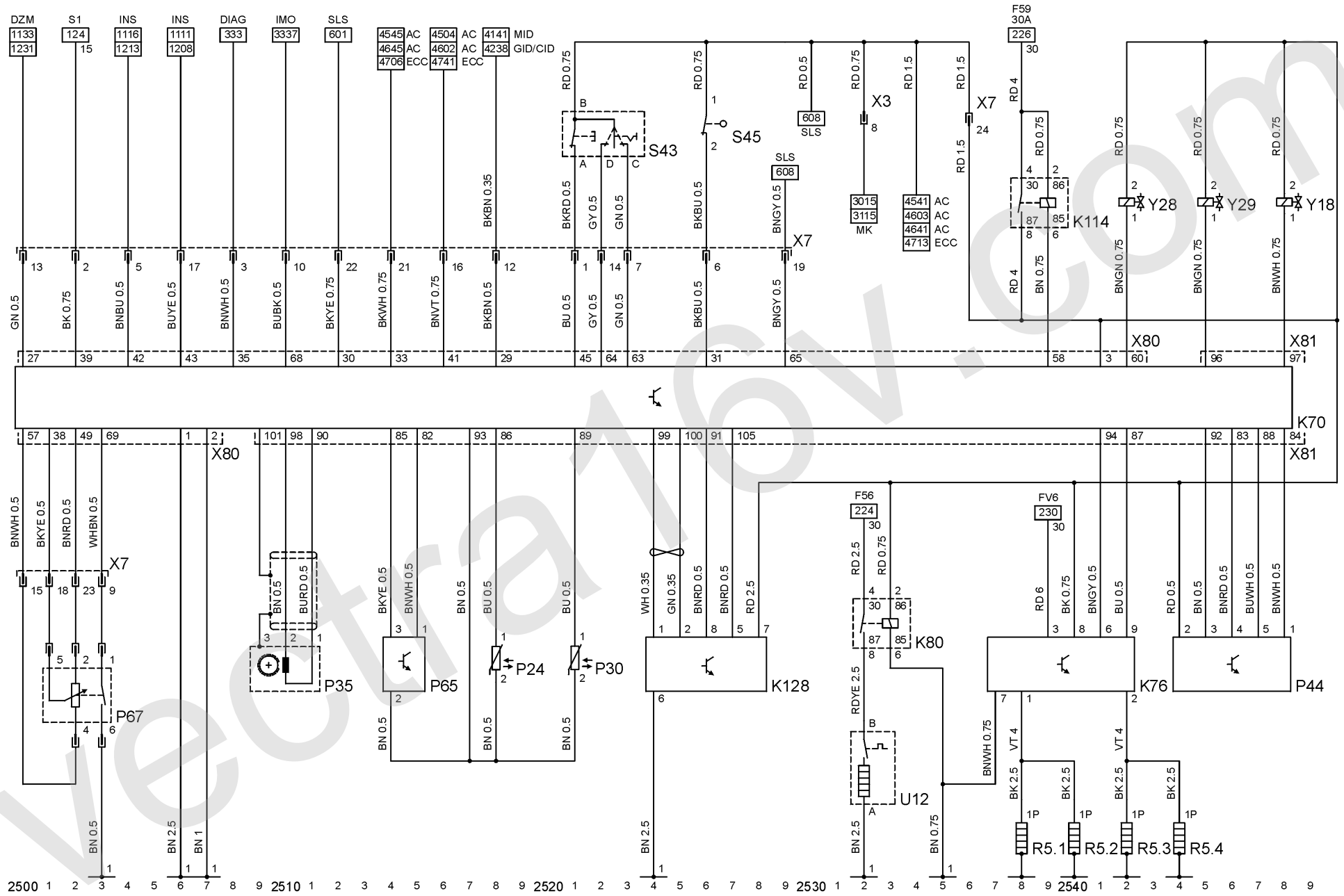
Abkürzungen

AC Klimaanlage
 CID Color-Info-Display
 DIAG Diagnosestecker
 DZM Drehzahlmesser
 ECC Elektronische Klimaregelung
 GID Graphic-Info-Display
 IMO Wegfahrsperrung
 INS Instrument
 MID Multi-Info-Display
 MK Motorkühlung
 SLS Bremslichtschalter

Gerätekurzzeichen

K70 Steuergerät - Diesel
 K76 Steuergerät - Vorglühzeit
 K80 Relais - Filterheizung
 K114 Relais - Motor (Hauptrelais)

K128 Steuergerät - Einspritzpumpe
 P24 Sensor - Temperatur, Motoröl
 P30 Sensor - Temperatur, Kühlmittel
 P35 Impulssensor - Kurbelwelle
 P44 Luftmassenmesser
 P65 Sensor - Ladedruck
 P67 Sensor - Pedalstellung
 R5 Glühstiftkerzen
 R5.1 Glühstiftkerze - Zylinder 1
 R5.2 Glühstiftkerze - Zylinder 2
 R5.3 Glühstiftkerze - Zylinder 3
 R5.4 Glühstiftkerze - Zylinder 4
 S43 Schalter -
 Geschwindigkeitsregler
 S45 Schalter - Kupplung,
 Geschwindigkeitsregler
 U12 Filterheizung
 X3 Instrumententafel & Gebläse
 X7 Instrumententafel & Motor
 X80 Motor & Steuergerät - Diesel
 X81 Motor & Steuergerät - Diesel
 Y18 Magnetventil -
 Abgasrückführung
 Y28 Magnetventil - Drallregulierung
 Y29 Magnetventil -
 Ladedruckregelung



Stromkreis

Motor X20DTL 2600 - 2649
 (Rechtslenker)
 Motor X20DTH 2600 - 2649
 (Rechtslenker)

Massepunkte

1 Verteilung, Motorraum

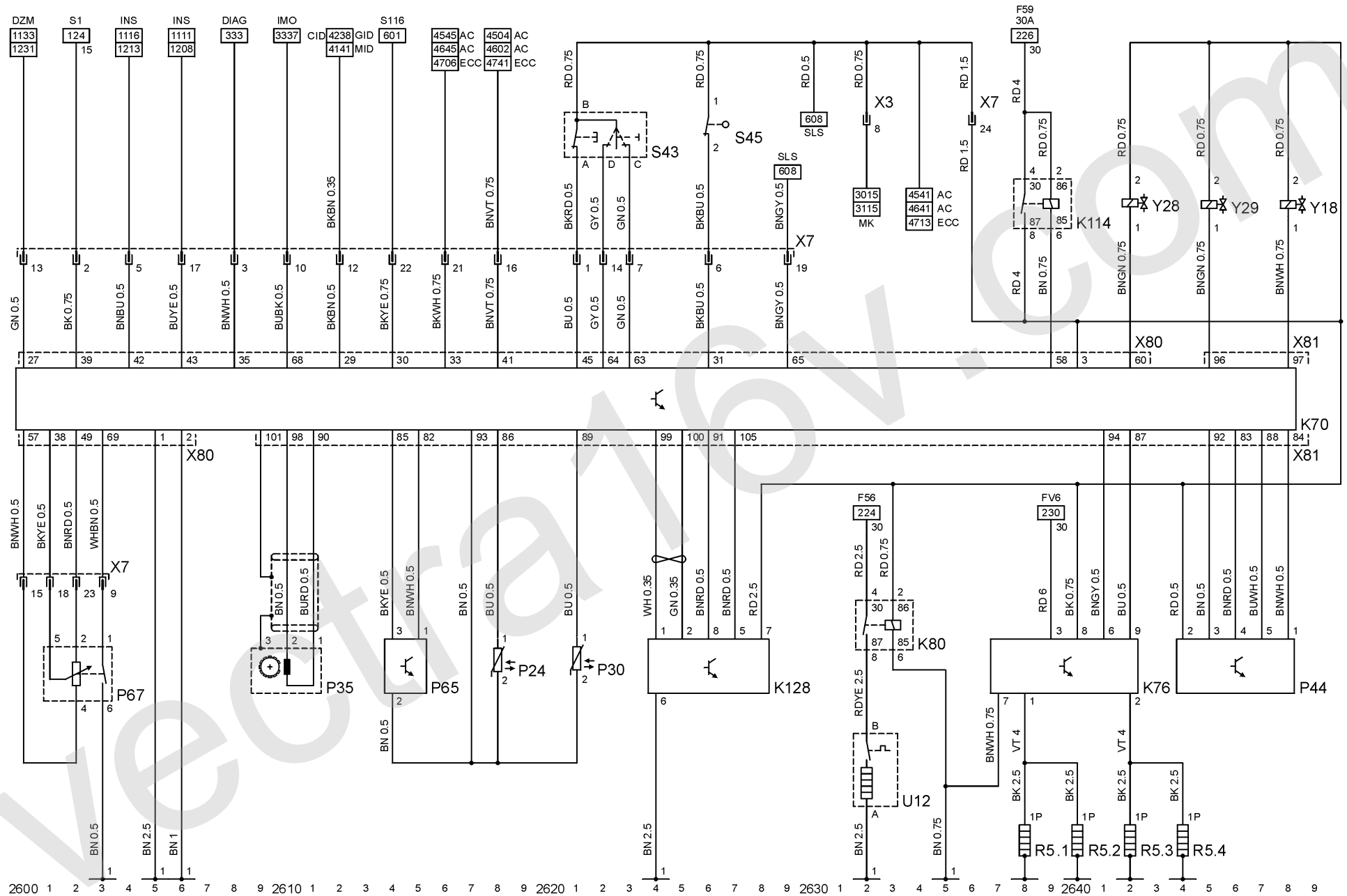
Abkürzungen

AC Klimaanlage
 CID Color-Info-Display
 DIAG Diagnosestecker
 DZM Drehzahlmesser
 ECC Elektronische Klimaregelung
 GID Graphic-Info-Display
 IMO Wegfahrsperre
 INS Instrument
 MID Multi-Info-Display
 MK Motorkühlung
 SLS Bremslichtschalter

K80 Relais - Filterheizung
 K114 Relais - Motor (Hauptrelais)
 K128 Steuergerät - Einspritzpumpe
 P24 Sensor - Temperatur, Motoröl
 P30 Sensor - Temperatur, Kühlmittel
 P35 Impulssensor - Kurbelwelle
 P44 Luftmassenmesser
 P65 Sensor - Ladedruck
 P67 Sensor - Pedalstellung
 R5 Glühstiftkerzen
 R5.1 Glühstiftkerze - Zylinder 1
 R5.2 Glühstiftkerze - Zylinder 2
 R5.3 Glühstiftkerze - Zylinder 3
 R5.4 Glühstiftkerze - Zylinder 4
 S43 Schalter -
 Geschwindigkeitsregler
 S45 Schalter - Kupplung,
 Geschwindigkeitsregler
 U12 Filterheizung
 X3 Instrumententafel & Gebläse
 X7 Instrumententafel & Motor
 X80 Motor & Steuergerät - Diesel
 X81 Motor & Steuergerät - Diesel
 Y18 Magnetventil -
 Abgasrückführung
 Y28 Magnetventil - Drallregulierung
 Y29 Magnetventil -
 Ladedruckregelung

Gerätekurzzeichen

K70 Steuergerät - Diesel
 K76 Steuergerät - Vorglühzeit



Stromkreis

S88 Schalter - Temperatur, Kühlmittel
X4 Instrumententafel & Gebläse

Motorkühlung (16LZ/X16XEL 2702
(ohne Sekundärluftsystem)/
X16SZR & nicht Klimaanlage)

Motorkühlung (X18XE1/ 2707 - 2714
X18XE/20NEJ/X20XEV &
nicht Klimaanlage)

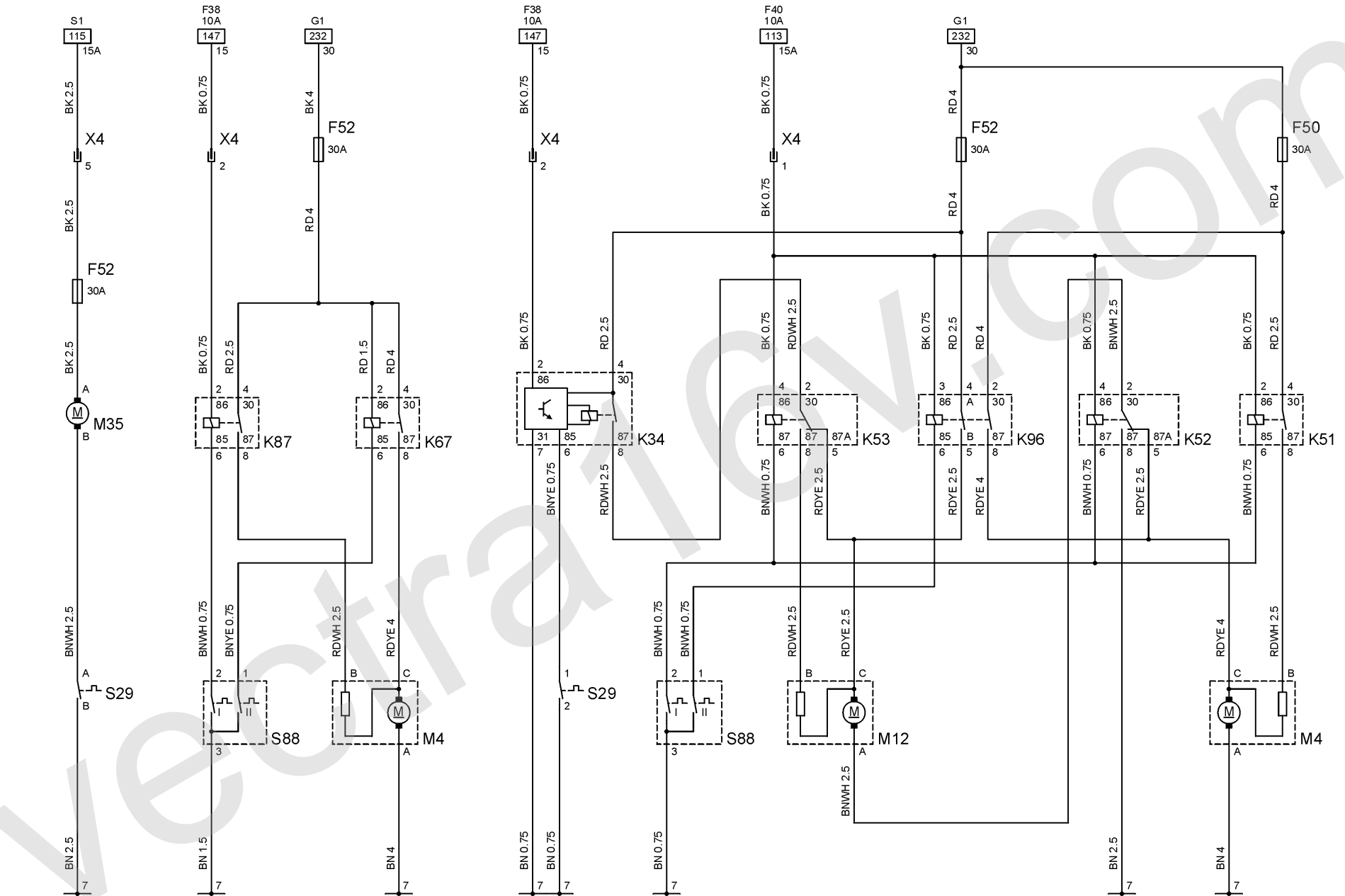
Motorkühlung (X25XE/ 2719 - 2747
X20DTL & nicht Klimaanlage)

Massepunkte

7 Gebläse

Gerätekurzzeichen

Fx Sicherung
K34 Relais - Lüfter, Kühler,
 Zeitverzögerung
K51 Relais - Lüfter, Kühler
K52 Relais - Lüfter, Kühler
K53 Relais - Lüfter, Kühler
K67 Relais - Lüfter, Kühler
K87 Relais - Lüfter, Kühler
K96 Relais - Lüfter, Kühler
M4 Motor - Lüfter, Kühler
M12 Motor - Lüfter, Kühler
M35 Motor - Gebläse, Kühler
S29 Schalter - Temperatur, Kühlmittel



Stromkreis

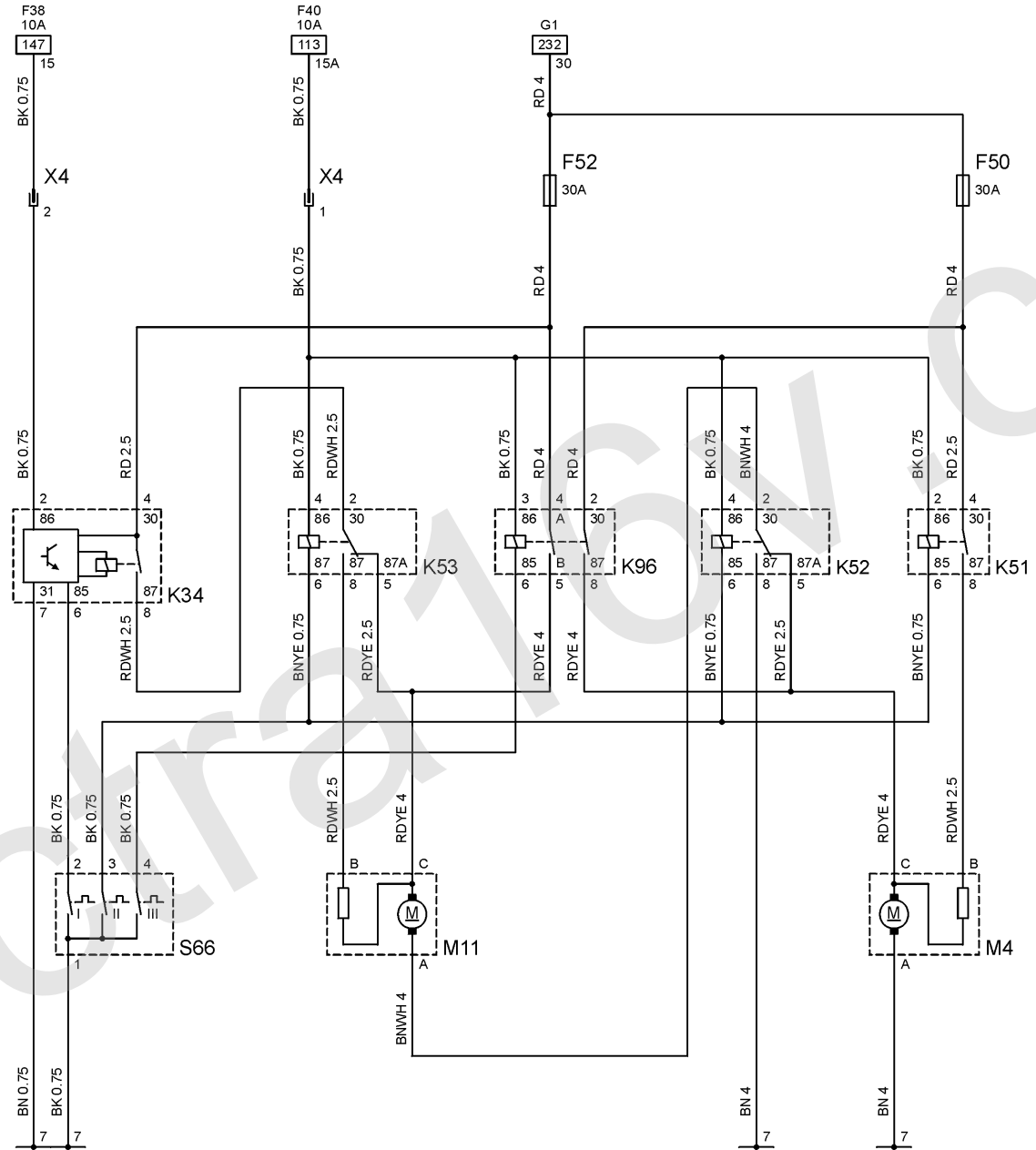
Motorkühlung (X20DTH & 2810 - 2837
nicht Klimaanlage)

Massepunkte

7 Gebläse

Gerätekurzzeichen

Fx	Sicherung
K34	Relais - Lüfter, Kühler, Zeitverzögerung
K51	Relais - Lüfter, Kühler
K52	Relais - Lüfter, Kühler
K53	Relais - Lüfter, Kühler
K96	Relais - Lüfter, Kühler
M4	Motor - Lüfter, Kühler
M11	Motor - Lüfter, Kühler
S66	Schalter - Temperatur, Kühlmittel
X4	Instrumententafel & Gebläse



Stromkreis

Motorkühlung (Benzin & nicht X25XE & Klimaanlage) 2907 - 2939

Massepunkte

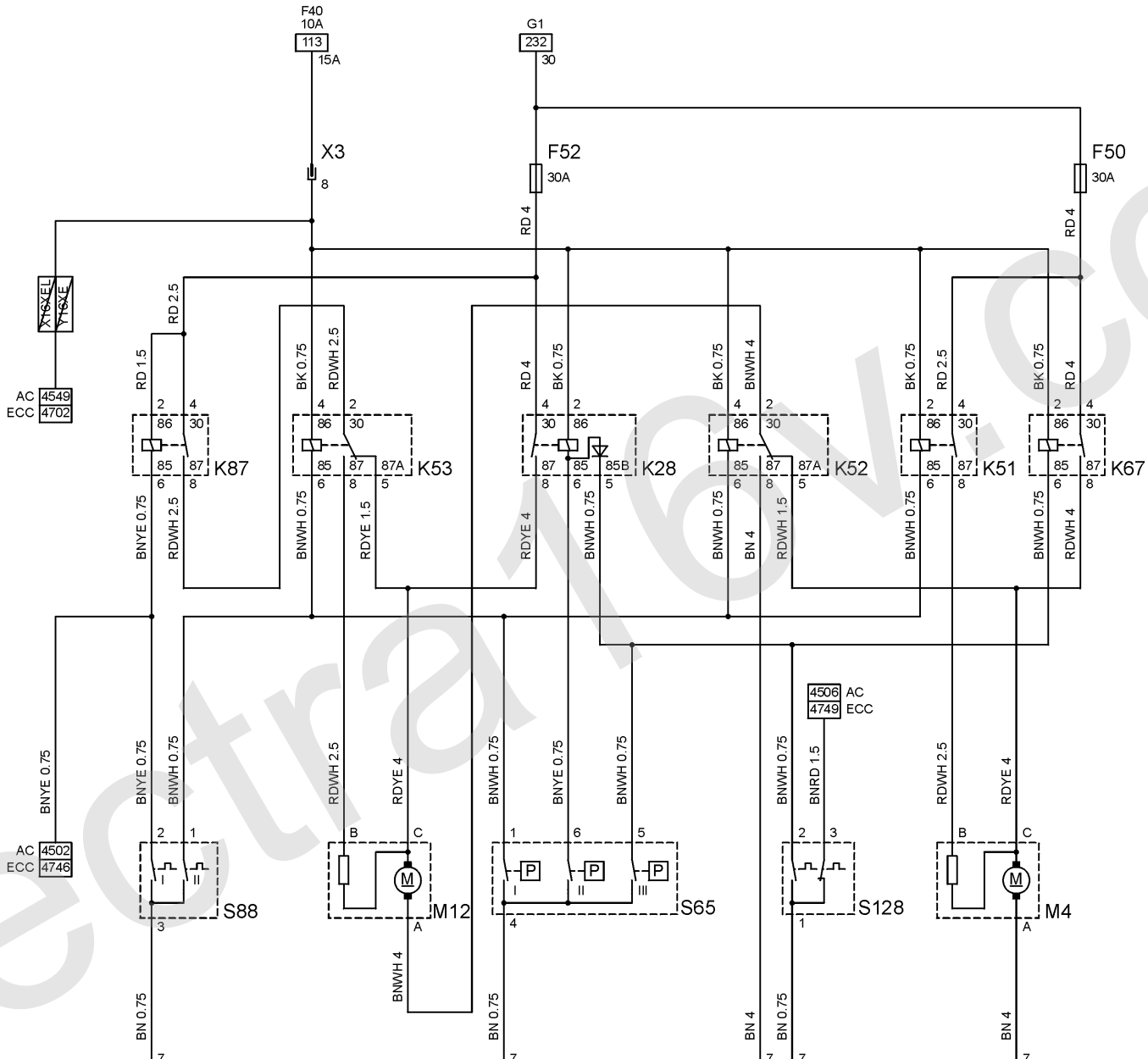
7 Gebläse

Abkürzungen

AC Klimaanlage
ECC Elektronische Klimaregelung

Gerätekurzzeichen

Fx Sicherung
K28 Relais - Lüfter, Kühler
K51 Relais - Lüfter, Kühler
K52 Relais - Lüfter, Kühler
K53 Relais - Lüfter, Kühler
K67 Relais - Lüfter, Kühler
K87 Relais - Lüfter, Kühler
M4 Motor - Gebläse, Kühler
M12 Motor - Gebläse, Kühler
S65 Schalter - Druck, Kältemittel
S88 Schalter - Temperatur, Kühlmittel
S128 Schalter - Temperatur, Kühlmittel
X3 Instrumententafel & Gebläse



Stromkreis

		S88	Schalter - Temperatur, Kühlmittel
		S128	Schalter - Temperatur, Kühlmittel
Motorkühlung (X25XE/ X20DTL & Klimaanlage)	3004 - 3043	X3	Instrumententafel & Gebläse

Massepunkte

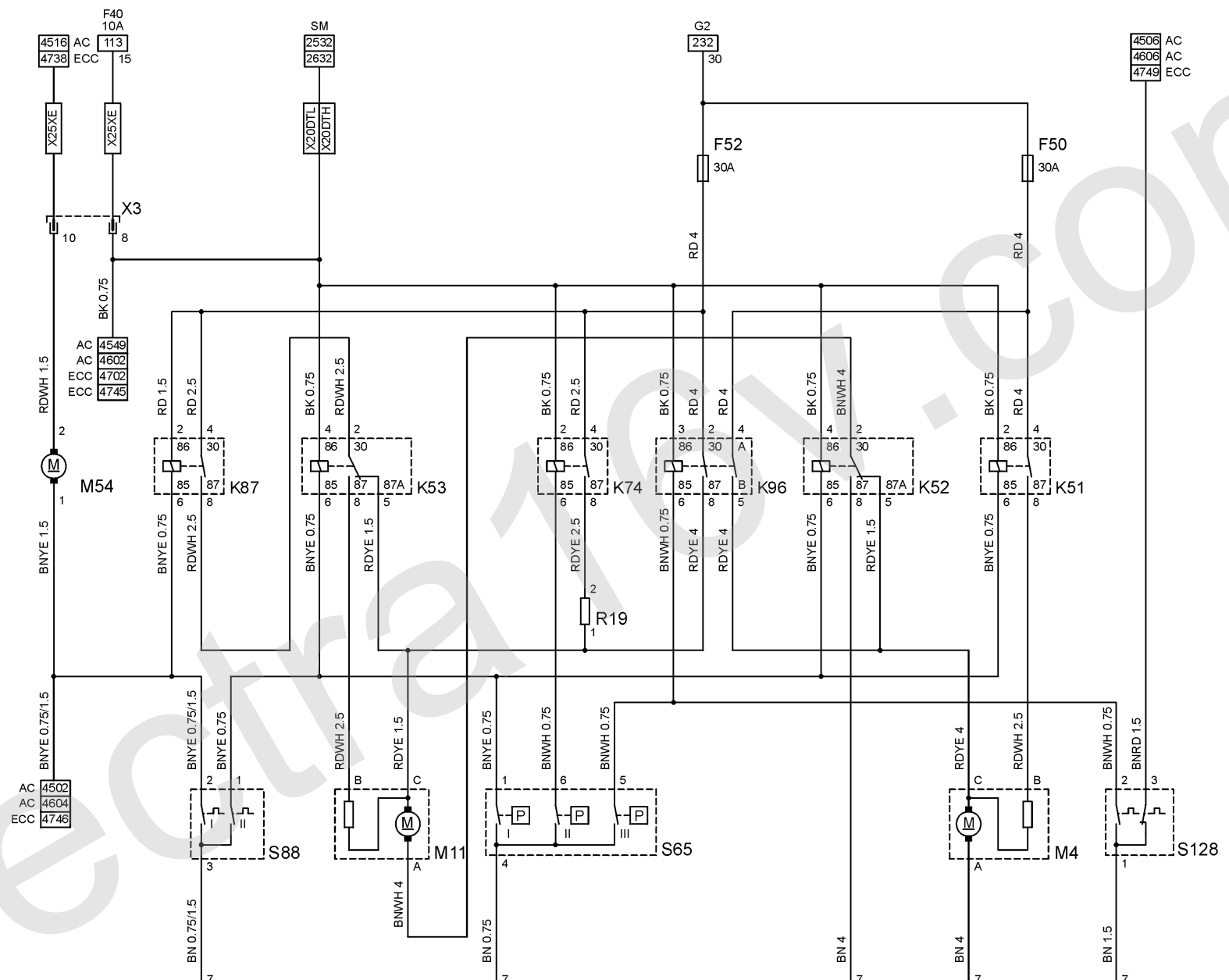
7 Gebläse

Abkürzungen

AC	Klimaanlage
ECC	Elektronische Klimaregelung
SM	Motorsteuergerät

Gerätekurzzeichen

Fx	Sicherung
K51	Relais - Lüfter, Kühler
K52	Relais - Lüfter, Kühler
K53	Relais - Lüfter, Kühler
K74	Relais - Lüfter, Kühler
K87	Relais - Lüfter, Kühler
K96	Relais - Lüfter, Kühler
M4	Motor - Gebläse, Kühler
M11	Motor - Gebläse, Kühler
M54	Pumpe - Kühlmittel, Steuerung
R19	Vorwiderstand - Gebläse, Kühler
S65	Schalter - Druck, Kältemittel



Stromkreis

X3 Instrumententafel & Gebläse

Motorkühlung 3108 - 3139
(X20DTH & Klimaanlage)

Massepunkte

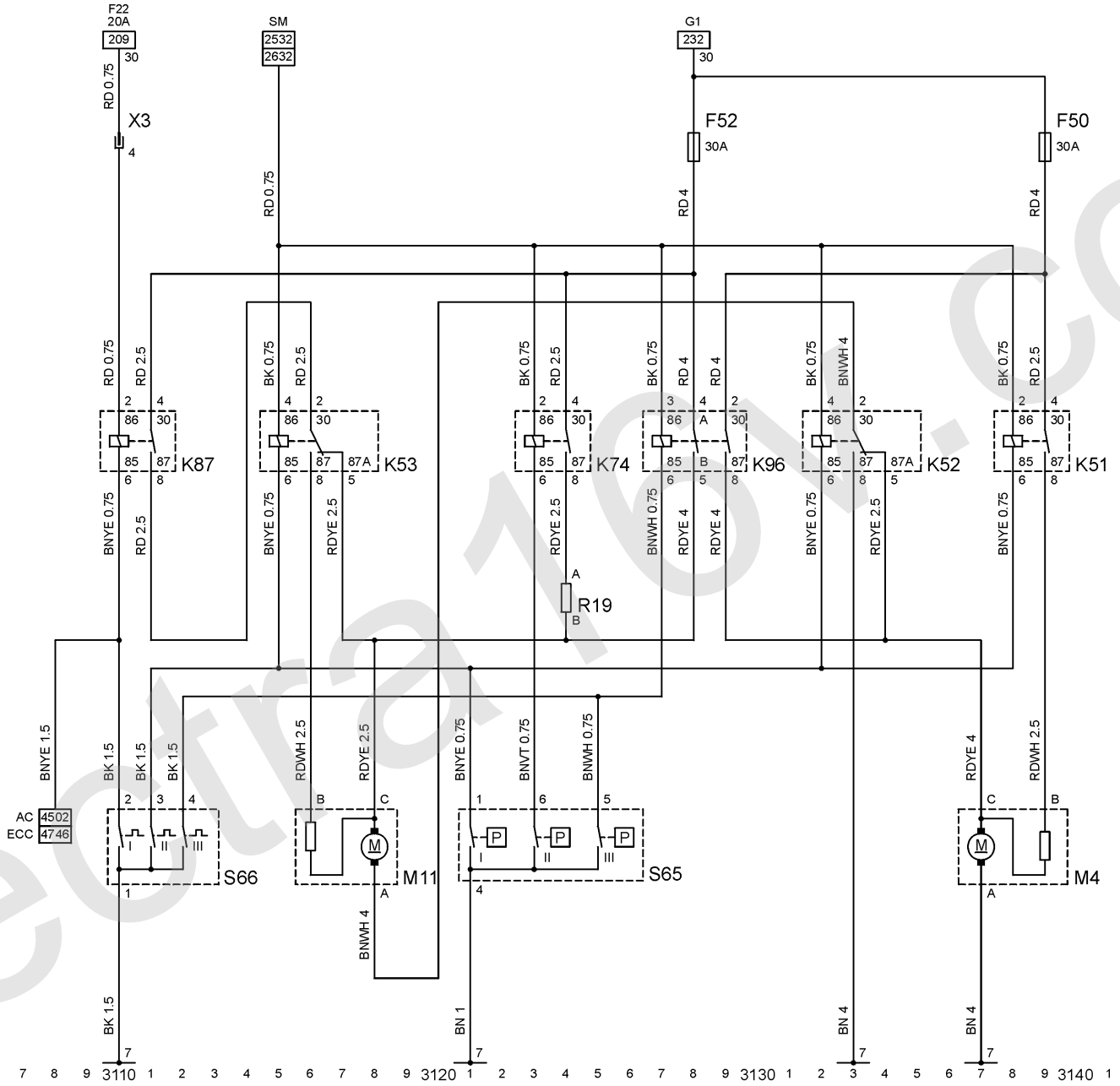
7 Gebläse

Abkürzungen

AC Klimaanlage
ECC Elektronische Klimaregelung
SM Motorsteuergerät

Gerätekurzzeichen

Fx Sicherung
K51 Relais - Lüfter, Kühler
K52 Relais - Lüfter, Kühler
K53 Relais - Lüfter, Kühler
K74 Relais - Lüfter, Kühler
K87 Relais - Lüfter, Kühler
K96 Relais - Lüfter, Kühler
M4 Motor - Gebläse, Kühler
M11 Motor - Gebläse, Kühler
R19 Vorwiderstand - Gebläse, Kühler
S65 Schalter - Druck, Kältemittel
S66 Schalter - Temperatur, Kühlmittel



Stromlaufplan Vectra-B

ab MJ '98 (ab 9/1998)

Stromkreis

Fernbedienung, Radio	3200 - 3218
Signalhorn	3204 - 3214
Airbag (Linkslenker)	3219 - 3249

Massepunkte

1	Verteilung, Motorraum
5	Tunnel

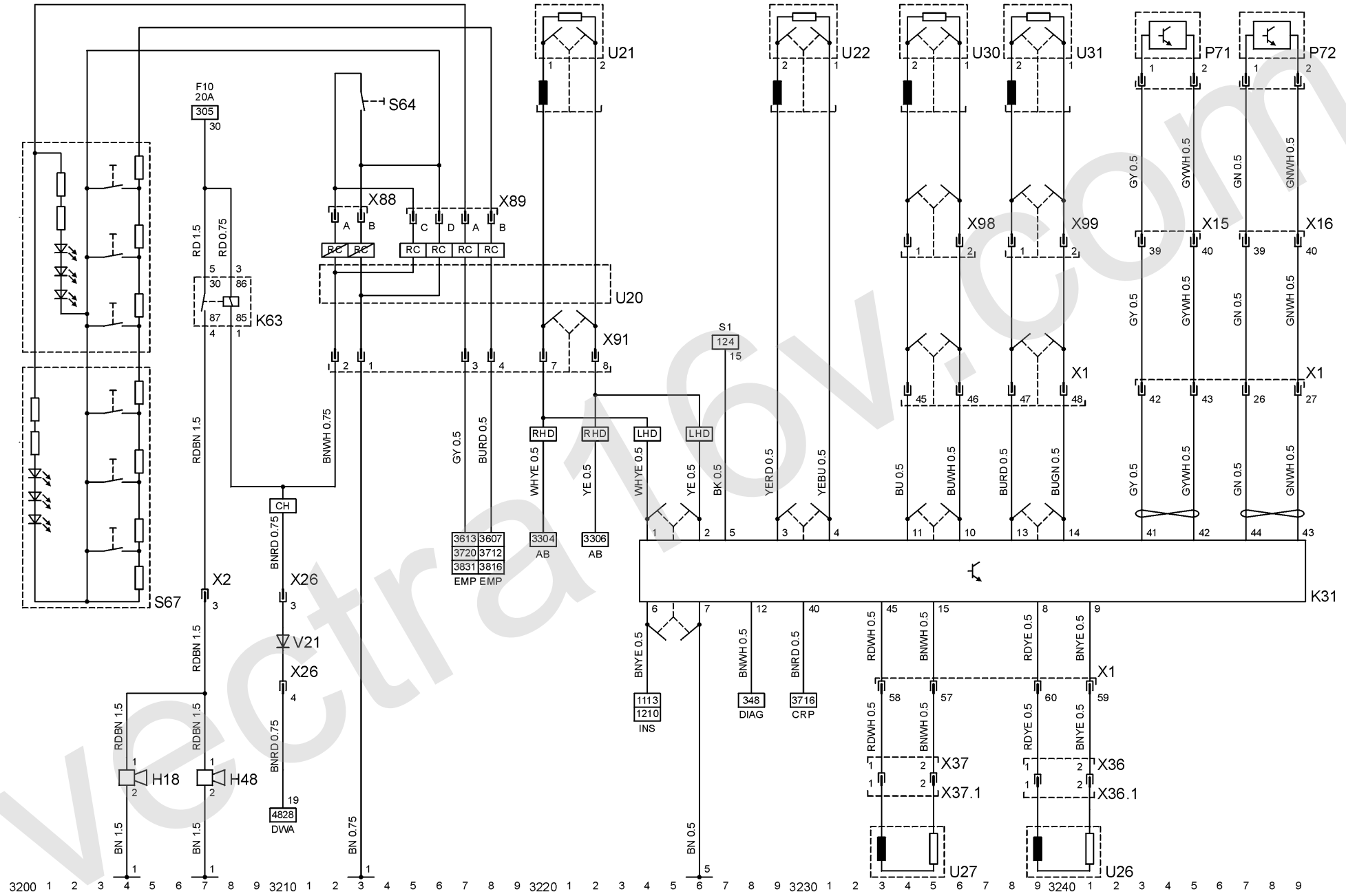
Abkürzungen

AB	Airbag
CH	Schweiz
CRP	Carphone
DIAG	Diagnosestecker
DWA	Diebstahlwarnanlage
EMP	Radio
INS	Instrument
LHD	Linkslenker
RC	Fernbedienung
RHD	Rechtslenker

Gerätekurzzeichen

H18	Signalhorn
H48	Signalhorn
K31	Steuergerät - Airbag

K63	Relais - Signalhorn	X89	Kontakteinheit & Schalter - Fernbedienung, Radio
P71	Sensor - Seitenairbag, Fahrer	X91	Instrumententafel & Kontakteinheit
P72	Sensor - Seitenairbag, Beifahrer	X98	Karosserie hinten & Seitenairbag, links
S64	Schalter - Signalhorn	X99	Karosserie hinten & Seitenairbag, rechts
S67	Schalter - Fernbedienung, Radio		
U20	Kontakteinheit		
U21	Airbag - Fahrer		
U22	Airbag - Beifahrer		
U26	Gurtstraffer - Fahrer		
U27	Gurtstraffer - Beifahrer		
U30	Seitenairbag - Fahrer		
U31	Seitenairbag - Beifahrer		
V21	Diode - Diebstahlwarnanlage		
X1	Instrumententafel & Karosserie hinten		
X2	Instrumententafel & Karosserie vorn		
X15	Karosserie hinten & Fahrertür		
X16	Karosserie hinten & Beifahrertür		
X26	Kennzeichen-Code		
X36	Karosserie hinten & Sitzeinheit, links		
X36.1	Sitz - Links & Gurtstraffer-Einheit, links		
X37	Karosserie hinten & Sitzeinheit, rechts		
X37.1	Sitz - Rechts & Gurtstraffer-Einheit, rechts		
X88	Kontakteinheit & Schalter - Signalhorn		



Stromkreis

Airbag (Rechtslenker) 3304 - 3329
 Wegfahrsperre 3334 - 3347

U26 Gurtstraffer - Fahrer
 U27 Gurtstraffer - Beifahrer
 U30 Seitenairbag - Fahrer
 U31 Seitenairbag - Beifahrer
 X1 Instrumententafel & Karosserie
 hinten

Massepunkte

1 Verteilung, Motorraum
 5 Tunnel

X7 Instrumententafel & Motor
 X15 Karosserie hinten & Fahrertür
 X16 Karosserie hinten & Beifahrertür
 X36 Karosserie hinten & Sitzeinheit,
 links

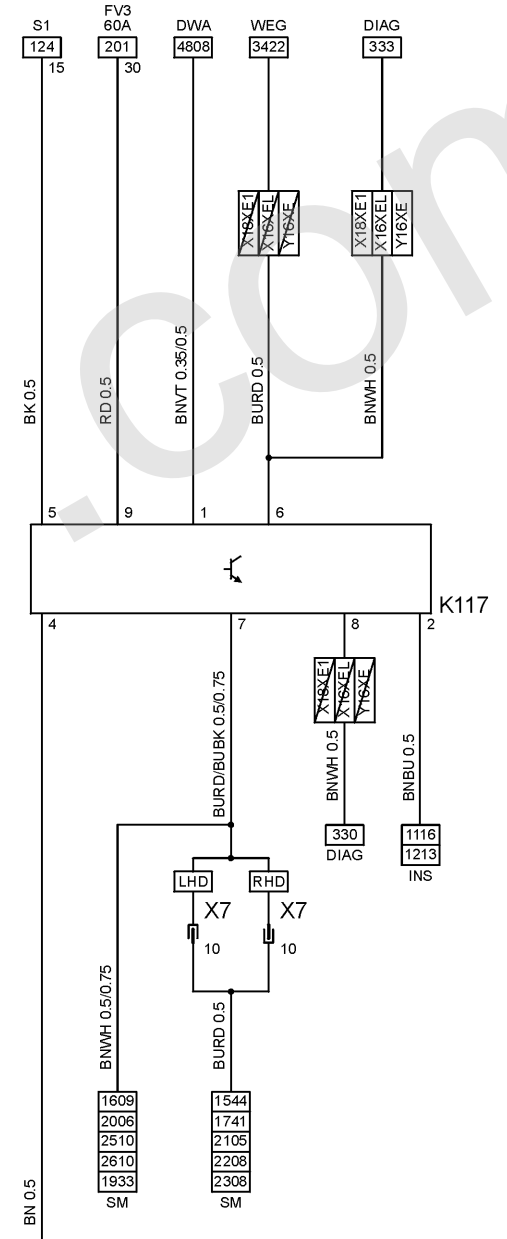
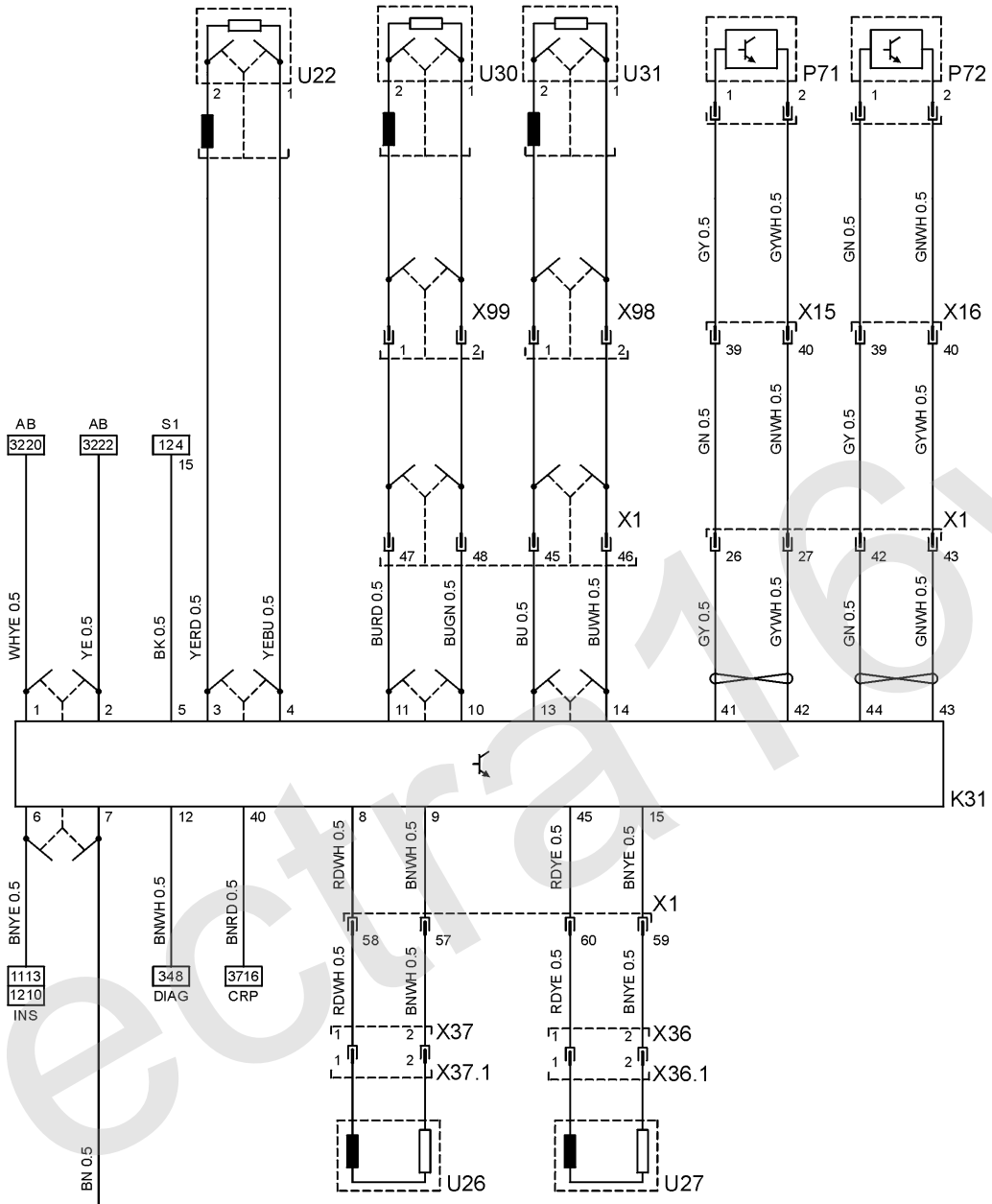
Abkürzungen

AB Airbag
 CRP Carphone
 DIAG Diagnosestecker
 DWA Diebstahlwarnanlage
 INS Instrument
 LHD Linkslenker
 RHD Rechtslenker
 SM Motorsteuergerät
 WEG Fahrzeuggeschwindigkeitssignal

X36.1 Sitz - Links & Gurtstraffer-Einheit,
 links
 X37 Karosserie hinten & Sitzeinheit,
 rechts
 X37.1 Sitz - Rechts & Gurtstraffer-
 Einheit, rechts
 X98 Karosserie hinten & Seitenairbag,
 links
 X99 Karosserie hinten & Seitenairbag,
 rechts

Gerätekurzzeichen

K31 Steuergerät - Airbag
 K117 Steuergerät - Wegfahrsperre
 P71 Sensor - Seitenairbag, Fahrer
 P72 Sensor - Seitenairbag, Beifahrer
 U22 Airbag - Beifahrer



3300 1 2 3 4 5 6 7 8 9 3310 1 2 3 4 5 6 7 8 9 3320 1 2 3 4 5 6 7 8 9 3330 1 2 3 4 5 6 7 8 9 3340 1 2 3 4 5 6 7 8 9

Stromkreis

Antiblockiersystem	3401 - 3421
Antiblockiersystem & Traction Control	3423 - 3449

Massepunkte

1	Verteilung, Motorraum
---	-----------------------

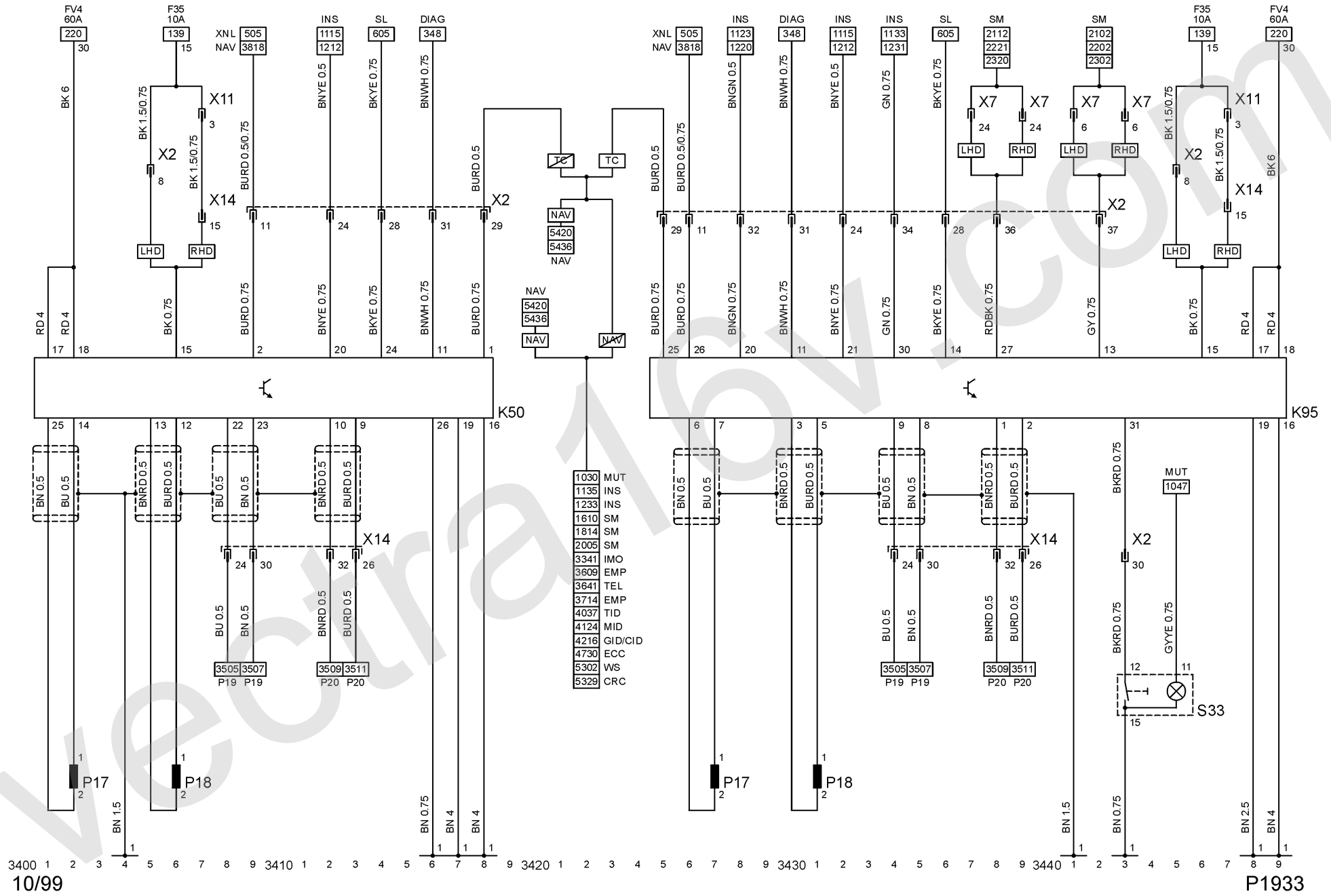
Abkürzungen

CID	Color-Info-Display
CRC	Geschwindigkeitsregler
DIAG	Diagnosestecker
ECC	Elektronische Klimaregelung
EMP	Radio
GID	Graphic-Info-Display
IMO	Wegfahrsperr
INS	Instrument
LHD	Linkslenker
MID	Multi-Info-Display
MUT	Multitimer
NAV	Navigationsystem
RHD	Rechtslenker
SL	Bremsleuchten
SM	Motorsteuergerät
TC	Traction Control
TEL	Telefon
TID	Triple-Info-Display

WS	Warnsummer
XNL	Xenon Scheinwerfer

Gerätekurzzeichen

K50	Steuergerät - Antiblockiersystem
K95	Steuergerät - Antiblockiersystem & Traction Control
P17	Sensor - Raddrehzahl, vorn, links
P18	Sensor - Raddrehzahl, vorn, rechts
S33	Schalter - Traction Control
X2	Instrumententafel & Karosserie vorn
X7	Instrumententafel & Motor
X11	Instrumententafel & Karosserie hinten
X14	Karosserie vorn & Karosserie hinten



Stromkreis

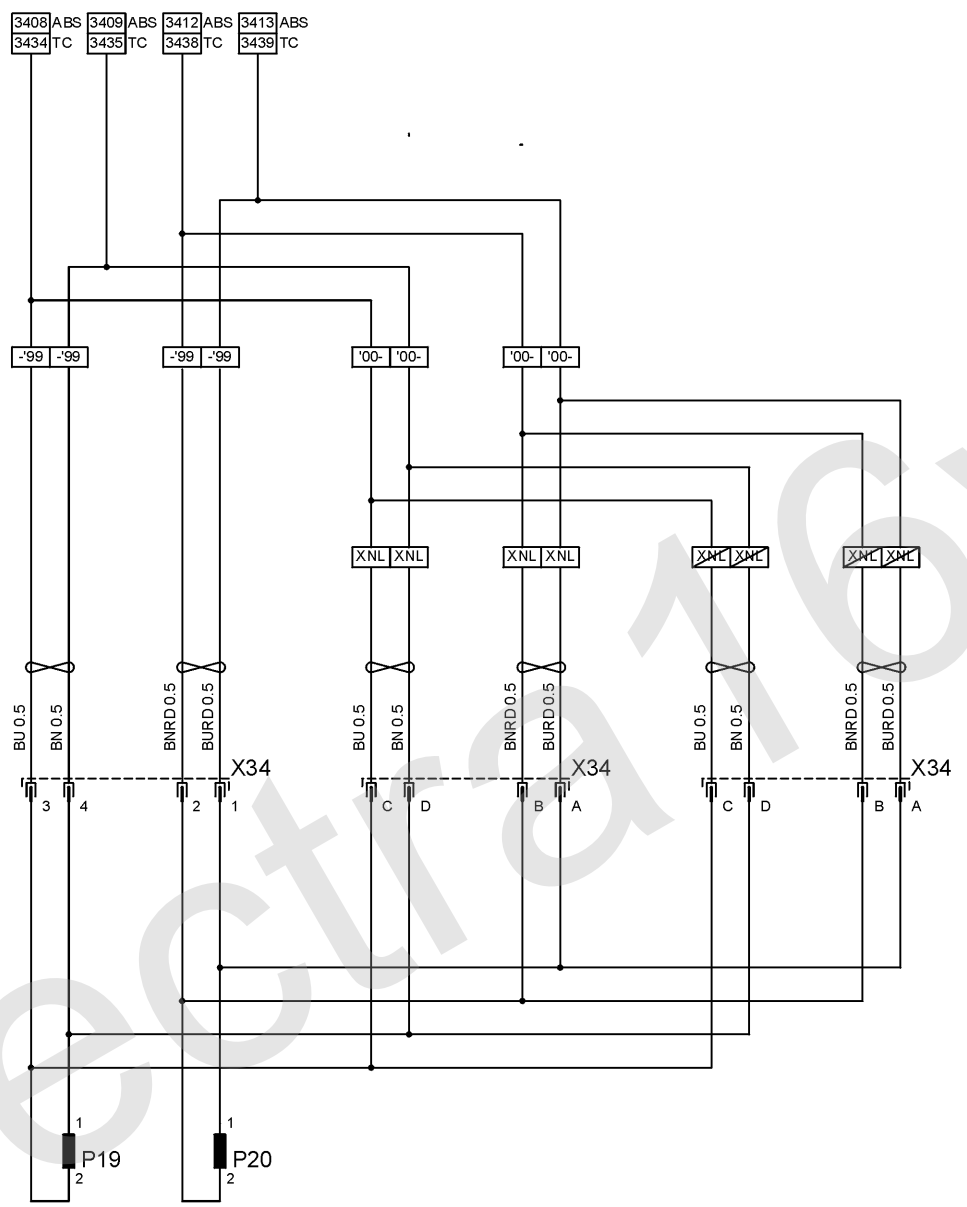
Antiblockiersystem	3505 - 3528
Antiblockiersystem & Traction Control	3505 - 3528

Abkürzungen

'00-	ab MJ 2000
-'99	bis MJ 2000
ABS	Antiblockiersystem
TC	Traction Control
XNL	Xenon Scheinwerfer

Gerätekurzzeichen

P19	Sensor - Raddrehzahl, hinten, links
P20	Sensor - Raddrehzahl, hinten, rechts
X34	Karosserie hinten & Erweiterungskabelsatz, Rad hinten



Stromkreis

Radio 3600 - 3632
 Telefon 3633 - 3649

Massepunkte

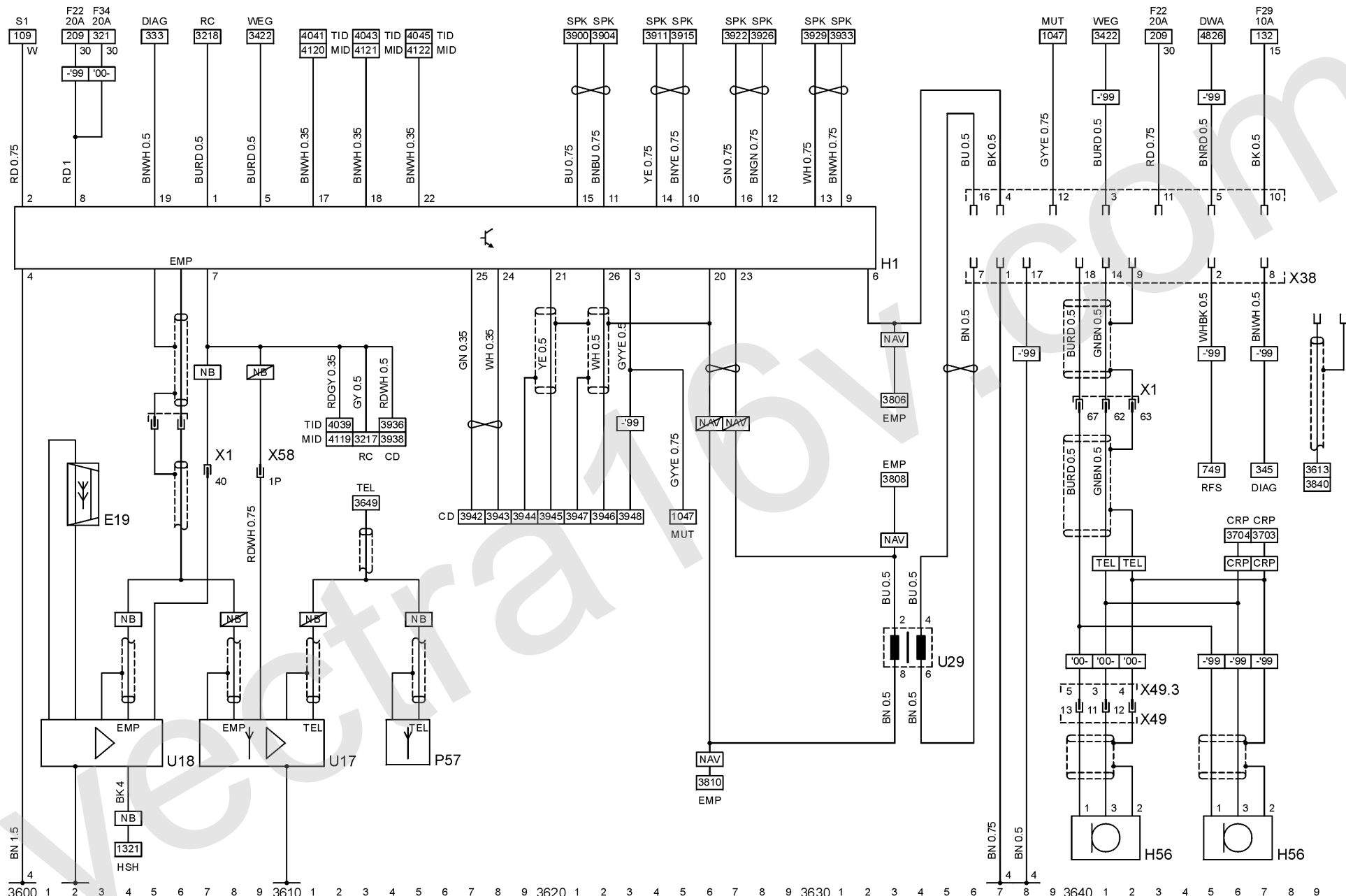
4 Halterung Lenksäule / Querträger

Abkürzungen

'00- ab MJ 2000
 -'99 bis MJ 2000
 CD CD - Wechsler
 CRP Carphone
 DIAG Diagnosestecker
 DWA Diebstahlwarnanlage
 EMP Radio
 HSH Heckscheibe, beheizt
 MID Multi-Info-Display
 MUT Multitimer
 NAV Navigationssystem
 NB Stufenheck
 RC Fernbedienung
 RFS Rückfahrscheinwerfer
 SPK Lautsprecher
 TEL Telefon
 TID Triple-Info-Display
 WEG Fahrzeuggeschwindigkeitssignal

Gerätekurzzeichen

E19 Heckscheibe, beheizt
 H1 Radio
 H56 Mikrofon - Telefon
 P57 Antenne
 U17 Verstärker - Antenne, Dach
 U18 Verstärker - Antenne,
 Heckscheibe
 U29 Übertrager
 X1 Instrumententafel & Karosserie
 hinten
 X38 Instrumententafel & Telefon
 X49 Karosserie hinten & Dach
 X49.3 Karosserie hinten & Dach
 X58 Instrumententafel & Antenna



Stromkreis

Carphone 3701 - 3739
Globales Positions System 3740 - 3749

Massepunkte

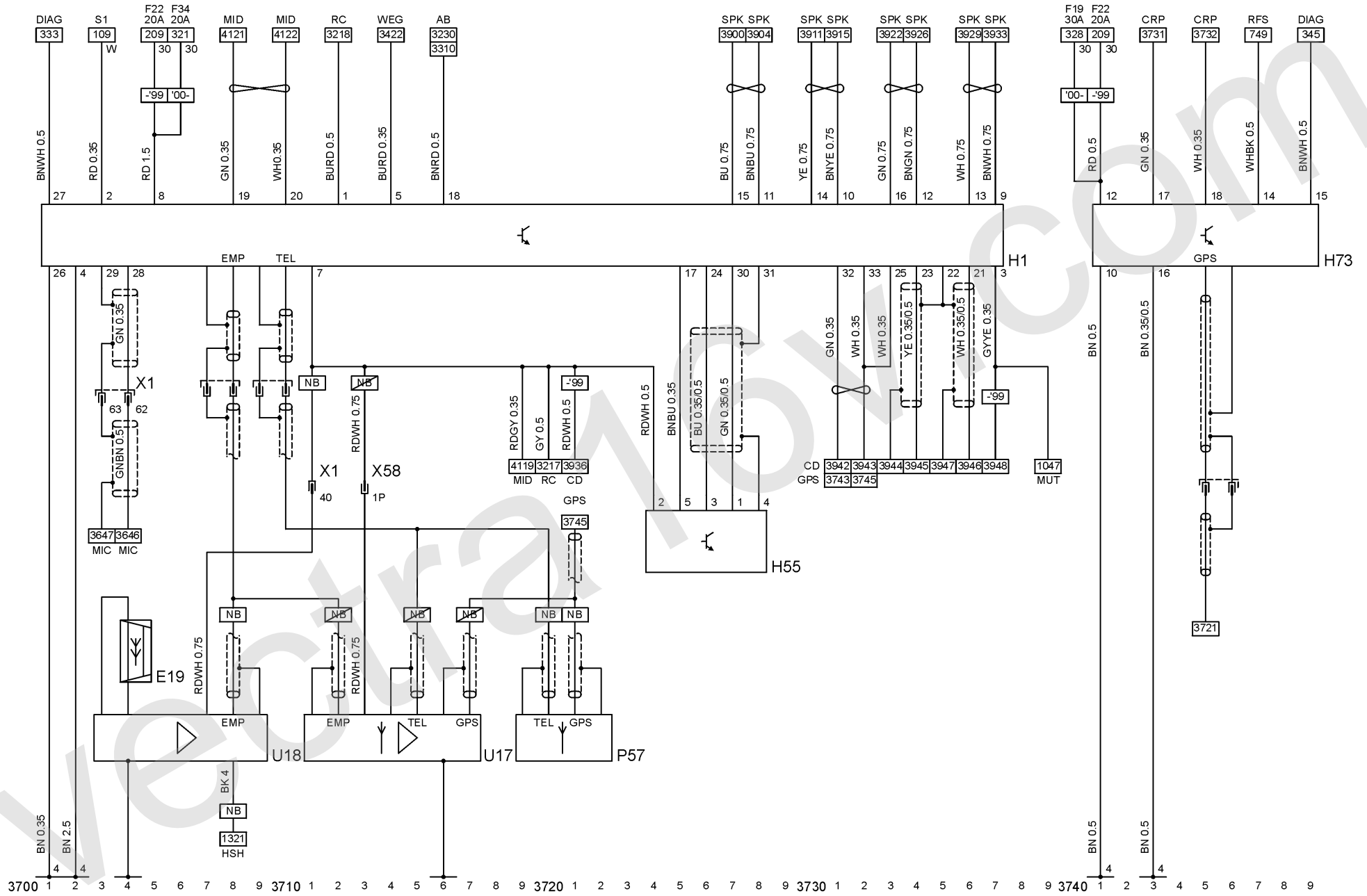
4 Halterung Lenksäule/Querträger

Abkürzungen

'00- ab MJ 2000
-'99 bis MJ 2000
AB Airbag
CD CD - Wechsler
CRP Carphone
DIAG Diagnosestecker
GPS Globales Positions System
HSH Heckscheibe, beheizt
MIC Mikrofon
MID Multi-Info-Display
MUT Multitimer
NB Stufenheck
RC Fernbedienung
RFS Rückfahrscheinwerfer
SPK Lautsprecher
WEG Fahrzeuggeschwindigkeitssignal

Gerätekurzzeichen

E19 Heckscheibe, beheizt
H1 Radio
H55 Hörer - Carphone
H73 Globales Positions System
Einheit
P57 Antenne
U17 Verstärker - Antenne, Dach
U18 Verstärker - Antenne,
Heckscheibe
X1 Instrumententafel & Karosserie
hinten
X58 Instrumententafel & Antenna



Stromkreis

		U18	Verstärker - Antenne, Heckscheibe
Navigationssystem (ab MJ 2000, NCDR 1100)	3806 - 3844	X1	Instrumententafel & Karosserie hinten
		X58	Instrumententafel & Antenna

Massepunkte

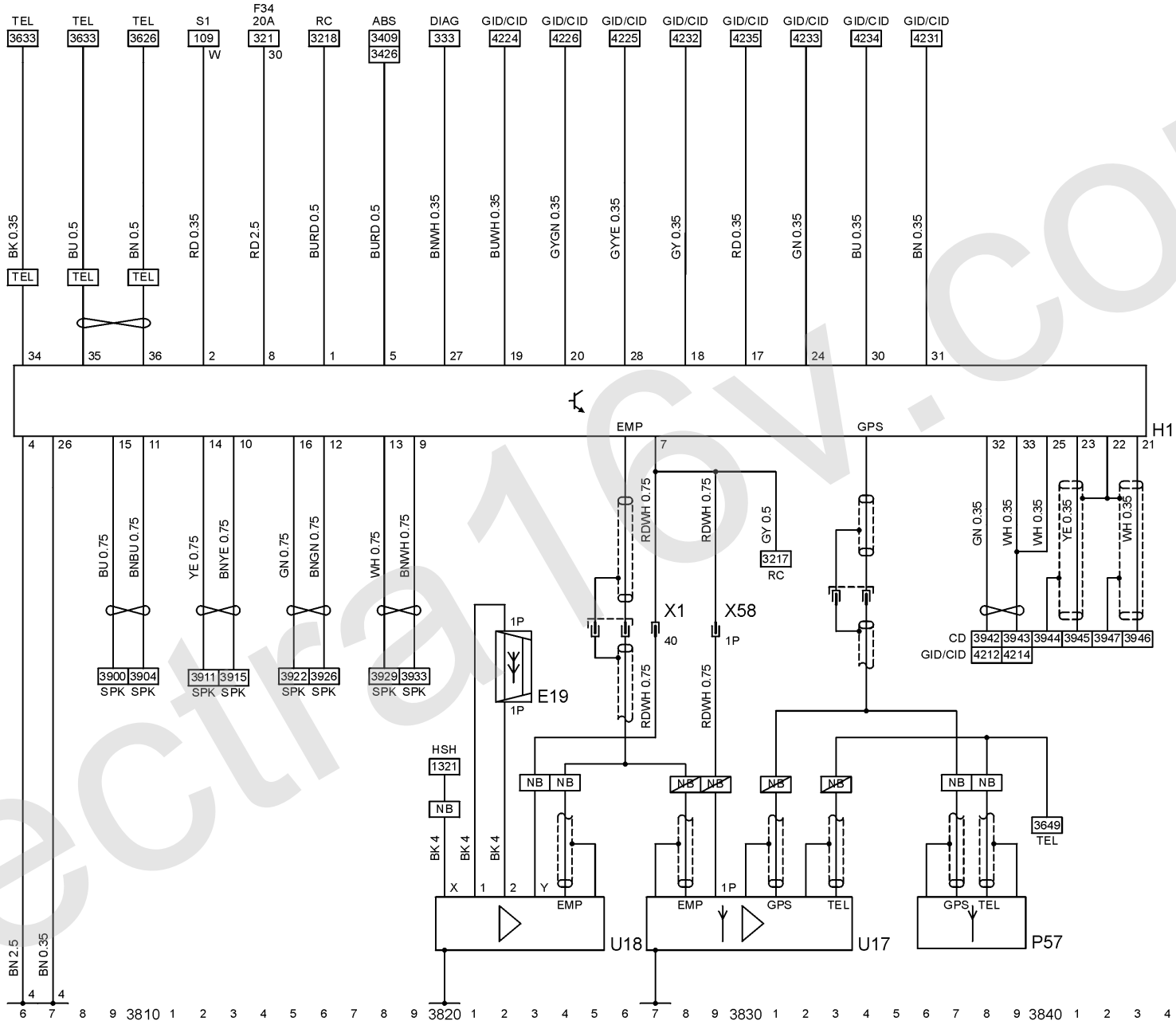
4 Halterung Lenksäule/Querträger

Abkürzungen

ABS	Antiblockiersystem
CD	CD - Wechsler
CID	Color-Info-Display
DIAG	Diagnosestecker
GID	Graphic-Info-Display
HSH	Heckscheibe, beheizt
NB	Stufenheck
RC	Fernbedienung
SPK	Lautsprecher
TEL	Telefon

Gerätekurzzeichen

E19	Heckscheibe, beheizt
H1	Radio
P57	Antenne
U17	Verstärker - Antenne, Dach



Stromkreis

Lautsprecher 3900 - 3934
CD - Wechsler 3936 - 3949

H66 Mitteltöner - Vordertür, links
H67 Mitteltöner - Vordertür, rechts
U24 CD - Wechsler
X1 Instrumententafel & Karosserie
 hinten
X15 Karosserie hinten & Fahrtür
X16 Karosserie hinten & Beifahrtür
X17 Karosserie hinten & Hintertür,
 links
X18 Karosserie hinten & Hintertür,
 rechts

Massepunkte

4 Halterung Lenksäule / Querträger

Abkürzungen

'00- ab MJ 2000
-'99 bis MJ 2000
DIAG Diagnosestecker
EMP Radio
LHD Linkslenker
MUT Multitimer
RHD Rechtslenker

Gerätekurzzeichen

H37 Lautsprecher - Vorn, links
H38 Lautsprecher - Vorn, rechts
H39 Lautsprecher - Hinten, links
H40 Lautsprecher - Hinten, rechts
H52 Hochtöner - Vorn, links
H53 Hochtöner - Vorn, rechts
H57 Hochtöner - Hinten, links
H58 Hochtöner - Hinten, rechts

Stromkreis

Glühlampen Tester	4004 - 4017
Glühlampen Tester, Anhänger	4020 - 4025
Triple-Info-Display	4027 - 4048

Massepunkte

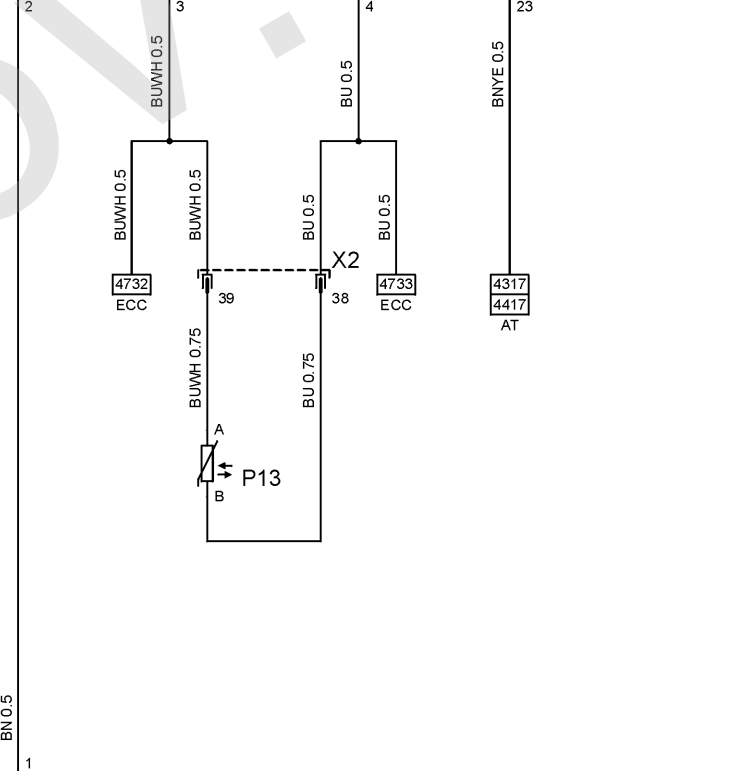
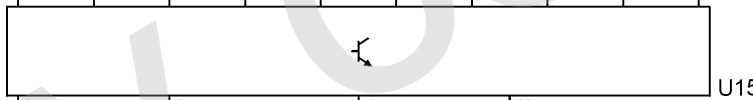
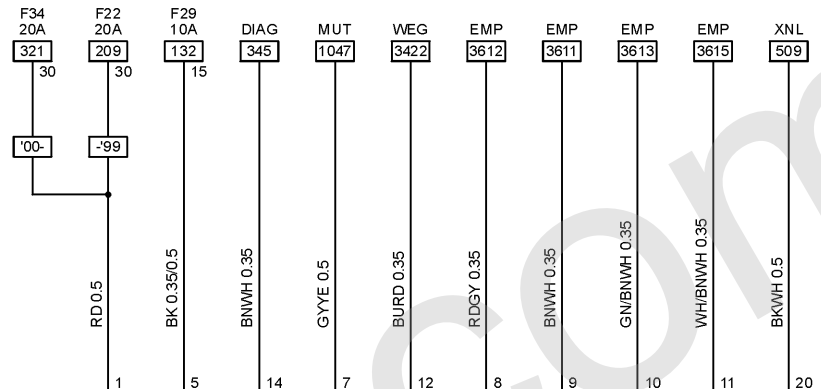
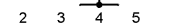
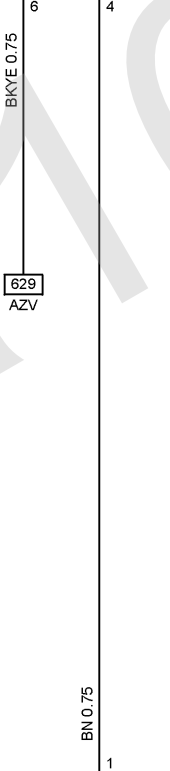
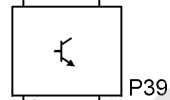
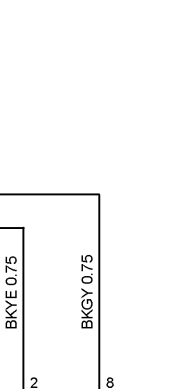
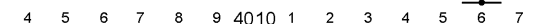
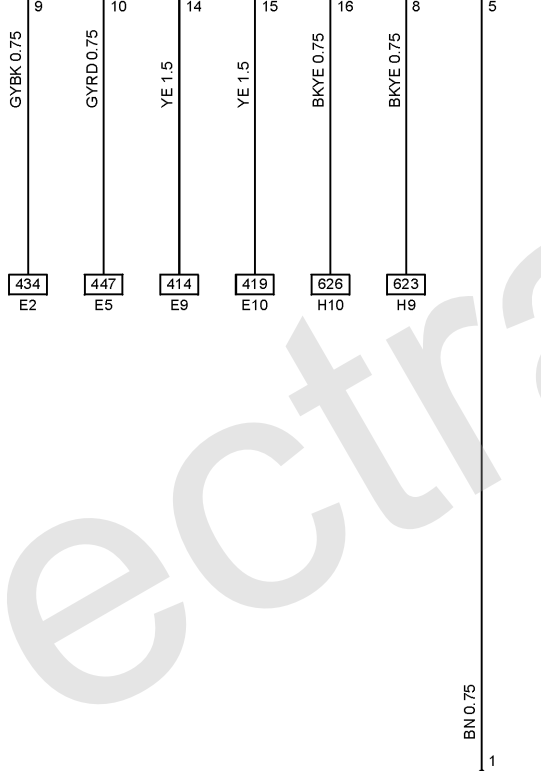
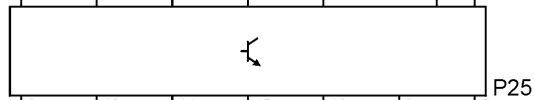
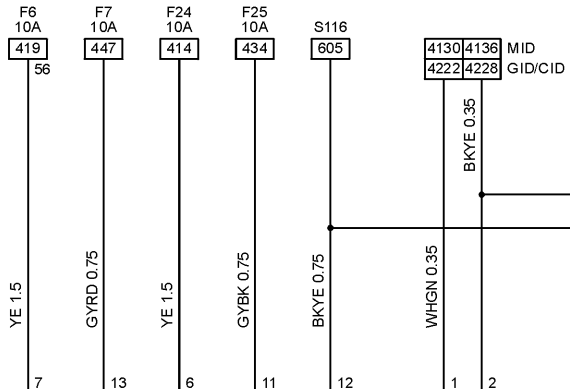
- 1 Verteilung, Motorraum

Abkürzungen

'00-	ab MJ 2000
-'99	bis MJ 2000
AT	Automatikgetriebe
AZV	Anhängerzugvorrichtung
CID	Color-Info-Display
DIAG	Diagnosestecker
ECC	Elektronische Klimaregelung
EMP	Radio
GID	Graphic-Info-Display
MID	Multi-Info-Display
MUT	Multitimer
WEG	Fahrzeuggeschwindigkeitssignal
XNL	Xenon Scheinwerfer

Gerätekurzzeichen

P13	Sensor - Außentemperatur
P25	Sensor - Glühlampentest
P39	Sensor - Glühlampentest, Anhänger
U15	Triple-Info-Display
X2	Instrumententafel & Karosserie vorn



Stromkreis

Multi-Info-Display 4107 - 4142

Massepunkte

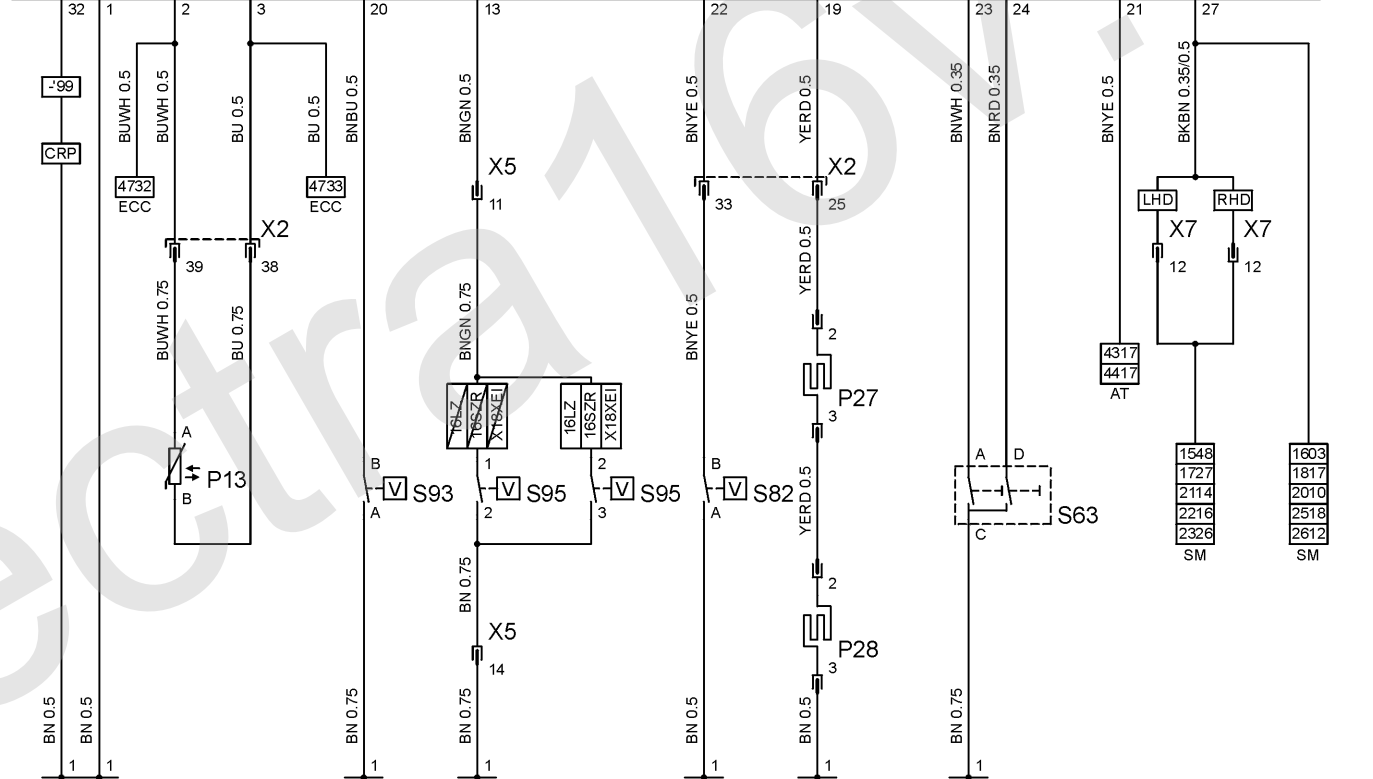
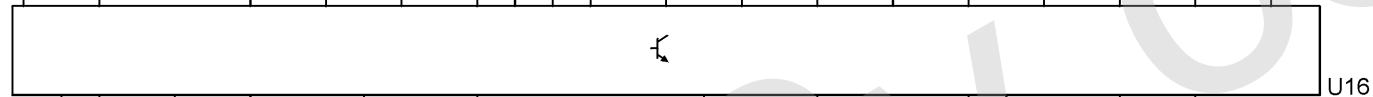
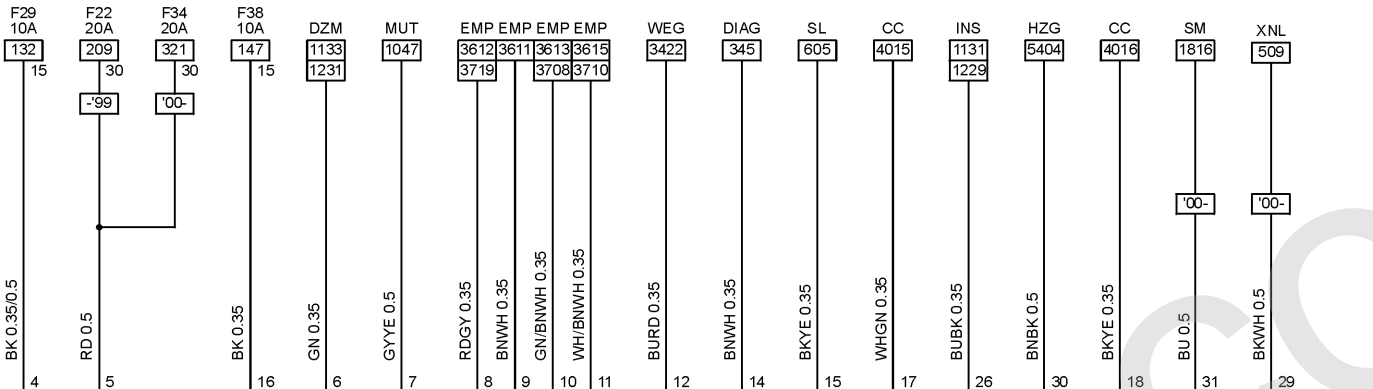
1 Verteilung, Motorraum

Abkürzungen

'00- ab MJ 2000
 -'99 bis MJ 2000
 AT Automatikgetriebe
 CC Check-control
 CRP Carphone
 DIAG Diagnosestecker
 DZM Drehzahlmesser
 ECC Elektronische Klimaregelung
 EMP Radio
 HZG Heizung
 INS Instrument
 LHD Linkslenker
 MUT Multitimer
 RHD Rechtslenker
 SL Bremsleuchten
 SM Motorsteuengerät
 WEG Fahrzeuggeschwindigkeitssignal
 XNL Xenon Scheinwerfer

Gerätekurzzeichen

P13 Sensor - Außentemperatur
 P27 Sensor - Bremsbelag, vorn, links
 P28 Sensor - Bremsbelag, vorn, rechts
 S63 Schalter - Multi-Info-Display Funktionalität
 S82 Regelschalter - Restmenge, Wascherflüssigkeit
 S93 Regelschalter - Restmenge, Kühlmittel
 S95 Regelschalter - Restmenge, Motoröl
 U16 Multi-Info-Display
 X2 Instrumententafel & Karosserie vorn
 X5 Instrumententafel & Motor
 X7 Instrumententafel & Motor



Stromkreis

Color-Info-Display	4200 - 4238
Graphic-Info-Display	4200 - 4238
Schalter, Automatikgetriebe	4241 - 4248

SL	Bremsleuchten
SM	Motorsteuergerät
WEG	Fahrzeuggeschwindigkeitssignal
XNL	Xenon Scheinwerfer

Massepunkte

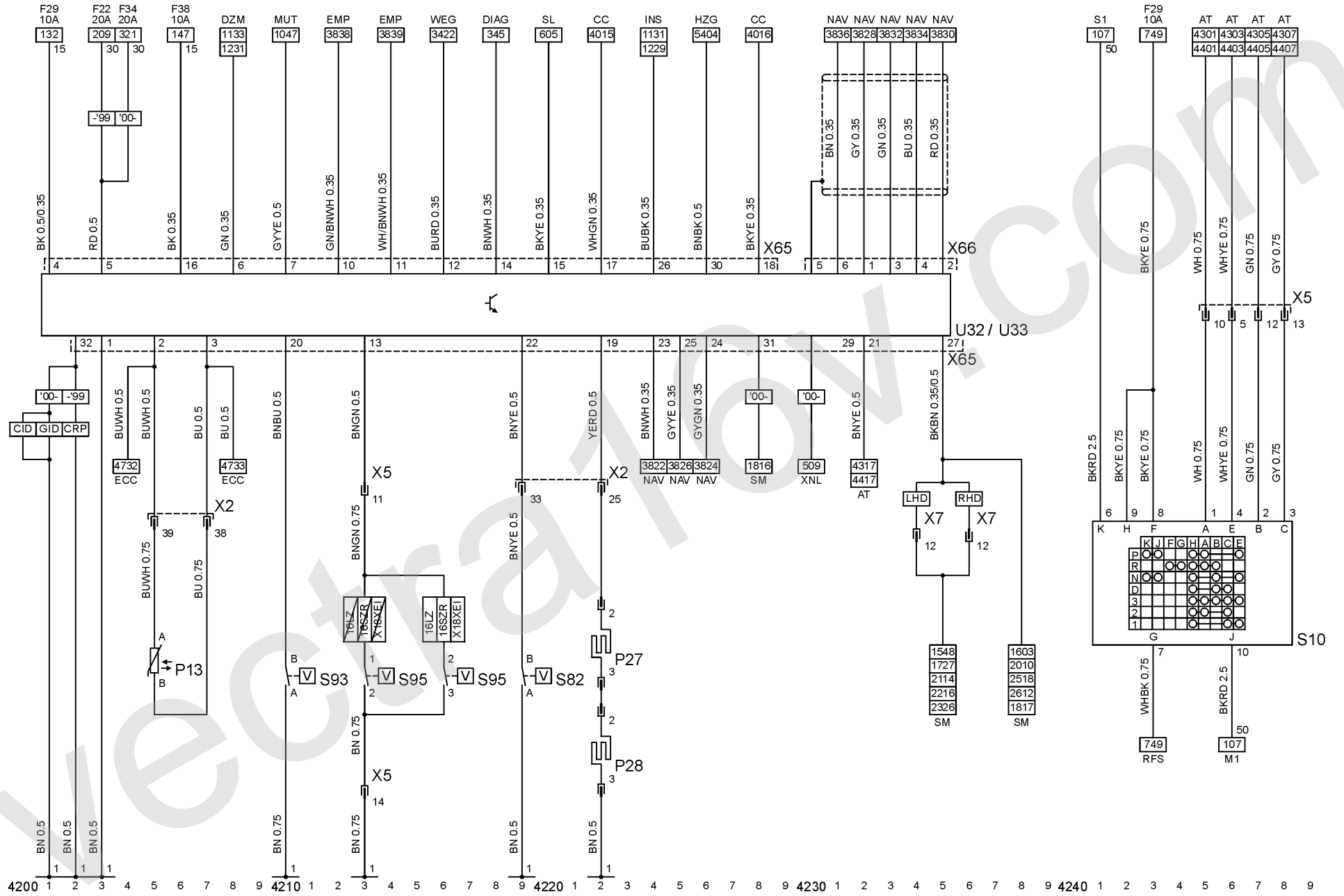
1	Verteilung, Motorraum
---	-----------------------

Abkürzungen

'00-	ab MJ 2000
-'99	bis MJ 2000
AT	Automatikgetriebe
CC	Check-control
CID	Color-Info-Display
CRP	Carphone
DIAG	Diagnosestecker
DZM	Drehzahlmesser
ECC	Elektronische Klimaregelung
EMP	Radio
GID	Graphic-Info-Display
HZG	Heizung
INS	Instrument
LHD	Linkslenker
MUT	Multitimer
NAV	Navigationssystem
RFS	Rückfahrcheinwerfer
RHD	Rechtslenker

Gerätekurzzeichen

P13	Sensor - Außentemperatur
P27	Sensor - Bremsbelag, vorn, links
P28	Sensor - Bremsbelag, vorn, rechts
S10	Schalter - Automatikgetriebe
S82	Regelschalter - Restmenge, Wascherflüssigkeit
S93	Regelschalter - Restmenge, Kühlmittel
S95	Regelschalter - Restmenge, Motoröl
U32	Color-Info-Display
U33	Graphic-Info-Display
X2	Instrumententafel & Karosserie vorn
X5	Instrumententafel & Motor
X7	Instrumententafel & Motor
X65	Instrumententafel & Graphic/Color-Info-Display
X66	Instrumententafel & Graphic/Color-Info-Display



Stromkreis

Automatikgetriebe (X18XE/ 4300 - 4349
X20XE/20NEJ/X25XE)

Massepunkte

- 1 Verteilung, Motorraum
- 2 Motor, Anlasser, Generator
- 10 Motor (Elektronik)

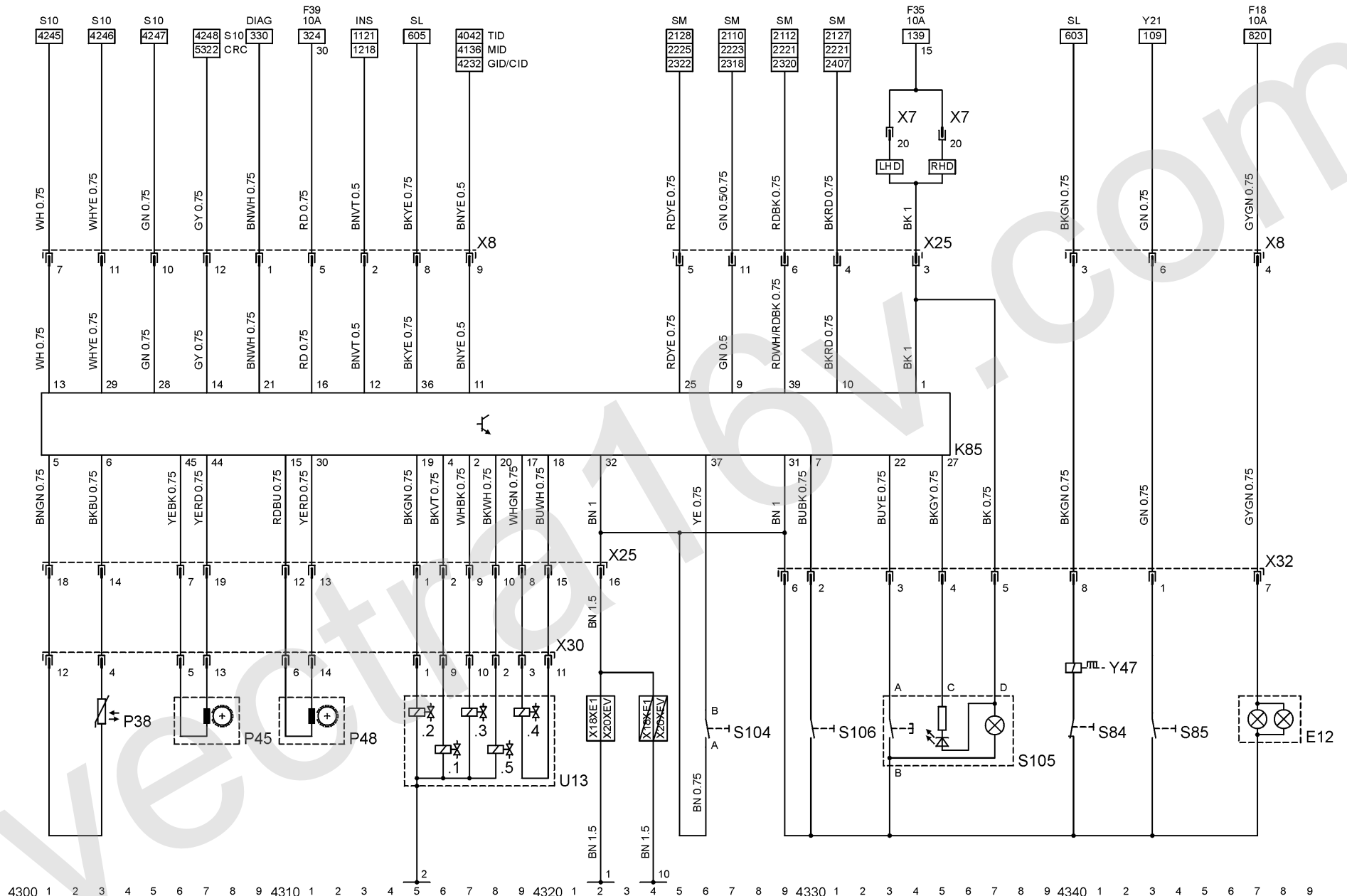
Abkürzungen

- CID Color-Info-Display
- CRC Geschwindigkeitsregler
- DIAG Diagnosestecker
- GID Graphic-Info-Display
- INS Instrument
- LHD Linkslenker
- MID Multi-Info-Display
- RHD Rechtslenker
- SL Bremsleuchten
- SM Motorsteuerggerät
- TID Triple-Info-Display

Gerätekurzzeichen

- E12 Leuchte - Wählhebel
- K85 Steuergerät - Automatikgetriebe

- P38 Sensor - Temperatur, Getriebeöl
- P45 Sensor - Drehzahl,
Getriebeeingang
- P48 Sensor - Drehzahl,
Getriebeausgang
- S84 Schalter - Entriegelung
Wählhebel
- S85 Schalter - Entriegelung
Zündschloß
- S104 Schalter - Kickdown
- S105 Schalter - Starthilfe
- S106 Schalter - Programm sportlich/
wirtschaftlich
- U13 Ventilkörper Einheit
- U13.1 Magnetventil - 2/3 Gang
- U13.2 Magnetventil - 1/2 - 3/4 Gang
- U13.3 Magnetventil - Wandlerkupplung
- U13.4 Magnetventil - Hydraulik
Druckregler
- U13.5 Magnetventil - Neutralschaltung
- X7 Instrumententafel & Motor
- X8 Instrumententafel &
Automatikgetriebe
- X25 Motor & Automatikgetriebe
- X30 Automatikgetriebe &
Magnetventile
- X32 Automatikgetriebe & Wählhebel
- Y47 Hubmagnet - Wählhebel
entsperren



Stromkreis

Automatikgetriebe 4401 - 4449
(X16XEL/Y16XE
(ohne Sekundärluftsystem)/
X18XE1)

Massepunkte

- 1 Verteilung, Motorraum
- 2 Motor, Anlasser, Generator

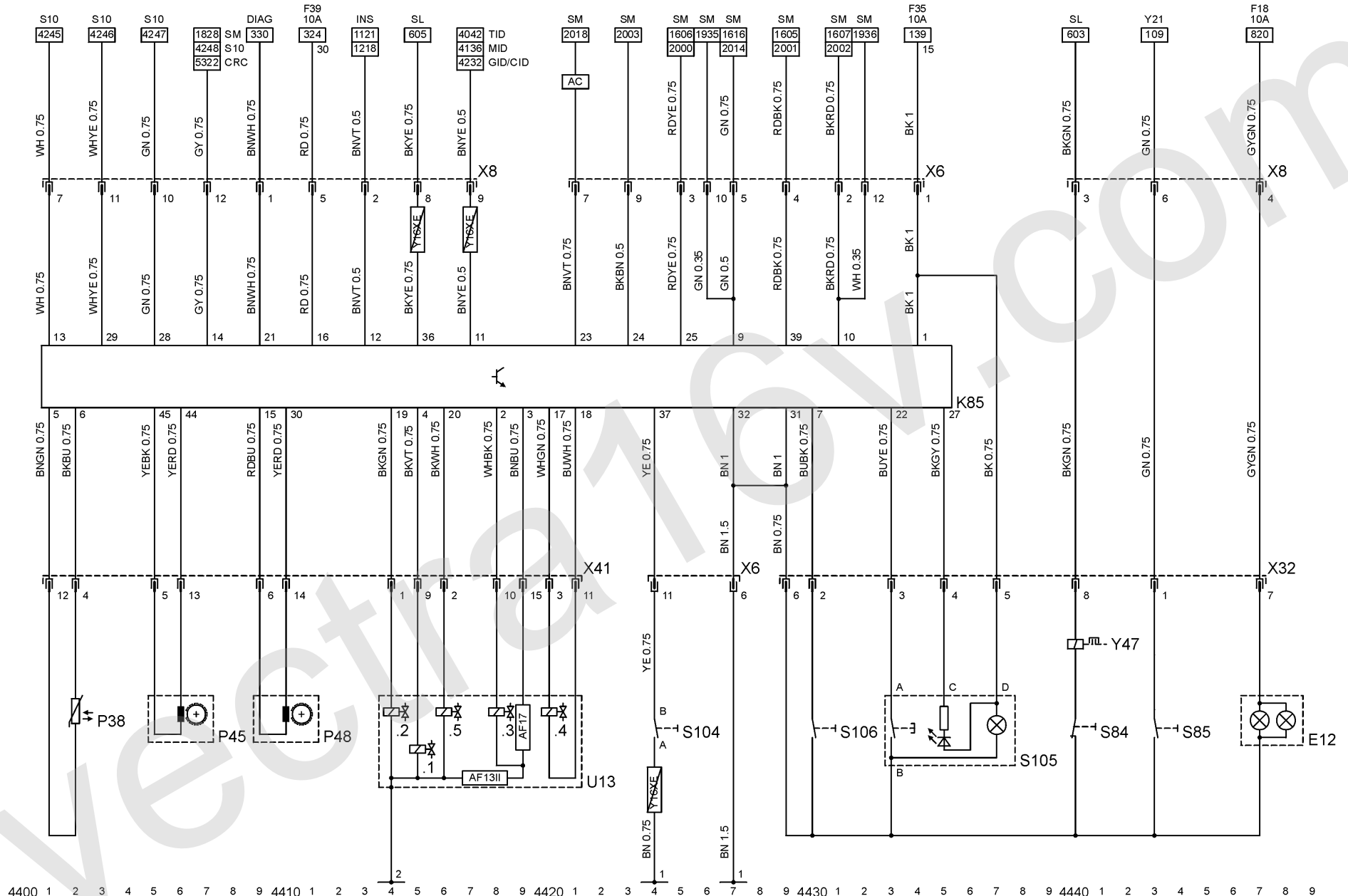
Abkürzungen

AC Klimaanlage
CID Color-Info-Display
CRC Geschwindigkeitsregler
DIAG Diagnosestecker
GID Graphic-Info-Display
INS Instrument
MID Multi-Info-Display
SL Bremsleuchten
SM Motorsteuerggerät
TID Triple-Info-Display

Gerätekurzzeichen

E12 Leuchte - Wählhebel
K85 Steuergerät - Automatikgetriebe

P38 Sensor - Temperatur, Getriebeöl
P45 Sensor - Drehzahl,
Getriebeeingang
P48 Sensor - Drehzahl,
Getriebeausgang
S84 Schalter - Entriegelung
Wählhebel
S85 Schalter - Entriegelung
Zündschloß
S104 Schalter - Kickdown
S105 Schalter - Starthilfe
S106 Schalter - Programm sportlich/
wirtschaftlich
U13 Ventilkörper Einheit
U13.1 Magnetventil - 2/3 Gang
U13.2 Magnetventil - 1/2 - 3/4 Gang
U13.3 Magnetventil - Wandlerkupplung
U13.4 Magnetventil - Hydraulik
Druckregler
U13.5 Magnetventil - Neutralschaltung
X6 Instrumententafel &
Automatikgetriebe
X8 Instrumententafel &
Automatikgetriebe
X32 Automatikgetriebe & Wählhebel
X41 Automatikgetriebe &
Magnetventile
Y47 Hubmagnet - Wählhebel
entsperren



Stromkreis

Klimaanlage (Alle Motoren, 4500 - 4549
außer X20DTL)

- S20 Schalter - Druck
- S20.1 Schalter - Kompressor,
Niederdruck
- S20.2 Schalter - Kompressor,
Hochdruck
- S20.3 Schalter - Drehzulanhebung
- S24 Schalter - Gebläse, Klimaanlage
- S101 Schalter - Klimaanlage
- S102 Schalter - Umluft
- S121 Endschalter - Temperaturhebel
- S131 Endschalter - Entfrosterhebel
- V8 Diode - Kompressorkupplung
- X3 Instrumententafel & Gebläse
- X7 Instrumententafel & Motor
- Y1 Kupplung - Kompressor,
Klimaanlage
- Y14 Magnetventil - Kühlmittel
- Y35 Magnetventil - Umluft

Massepunkte

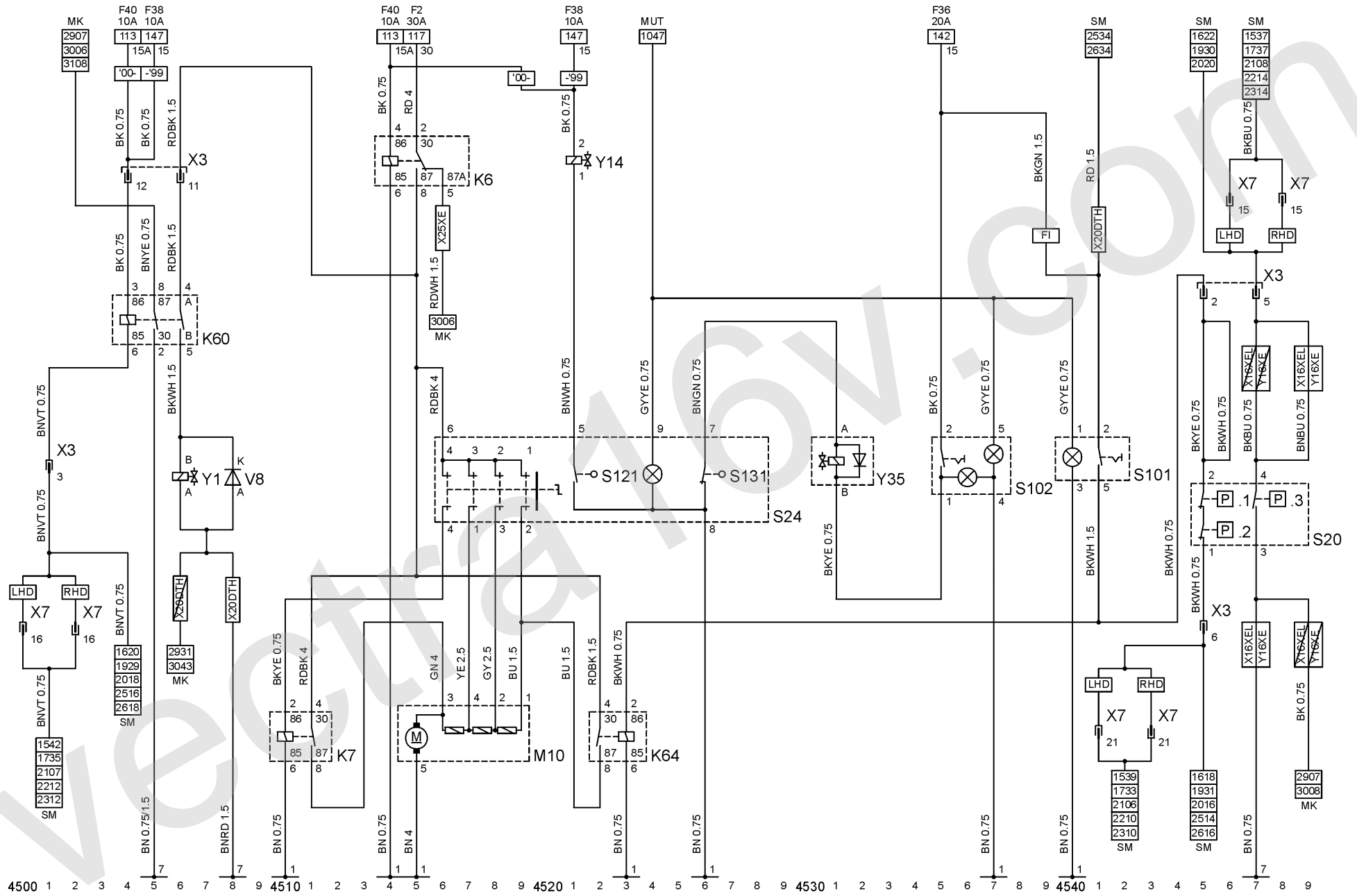
- 1 Verteilung, Motorraum
- 7 Gebläse

Abkürzungen

- '00- ab MJ 2000
- '99 bis MJ 2000
- FI Benzin
- LHD Linkslenker
- MK Motorkühlung
- MUT Multitimer
- RHD Rechtslenker
- SM Motorsteuergerät

Gerätekurzzeichen

- K6 Relais - Klimaanlage
- K7 Relais - Gebläse
- K60 Relais - Kompressor,
Klimaanlage
- K64 Relais - Gebläse, Klimaanlage
- M10 Motor - Gebläse, Klimaanlage



Stromkreis

Klimaanlage (X20DTL) 4602 - 4645

Massepunkte

1 Verteilung, Motorraum
7 Gebläse

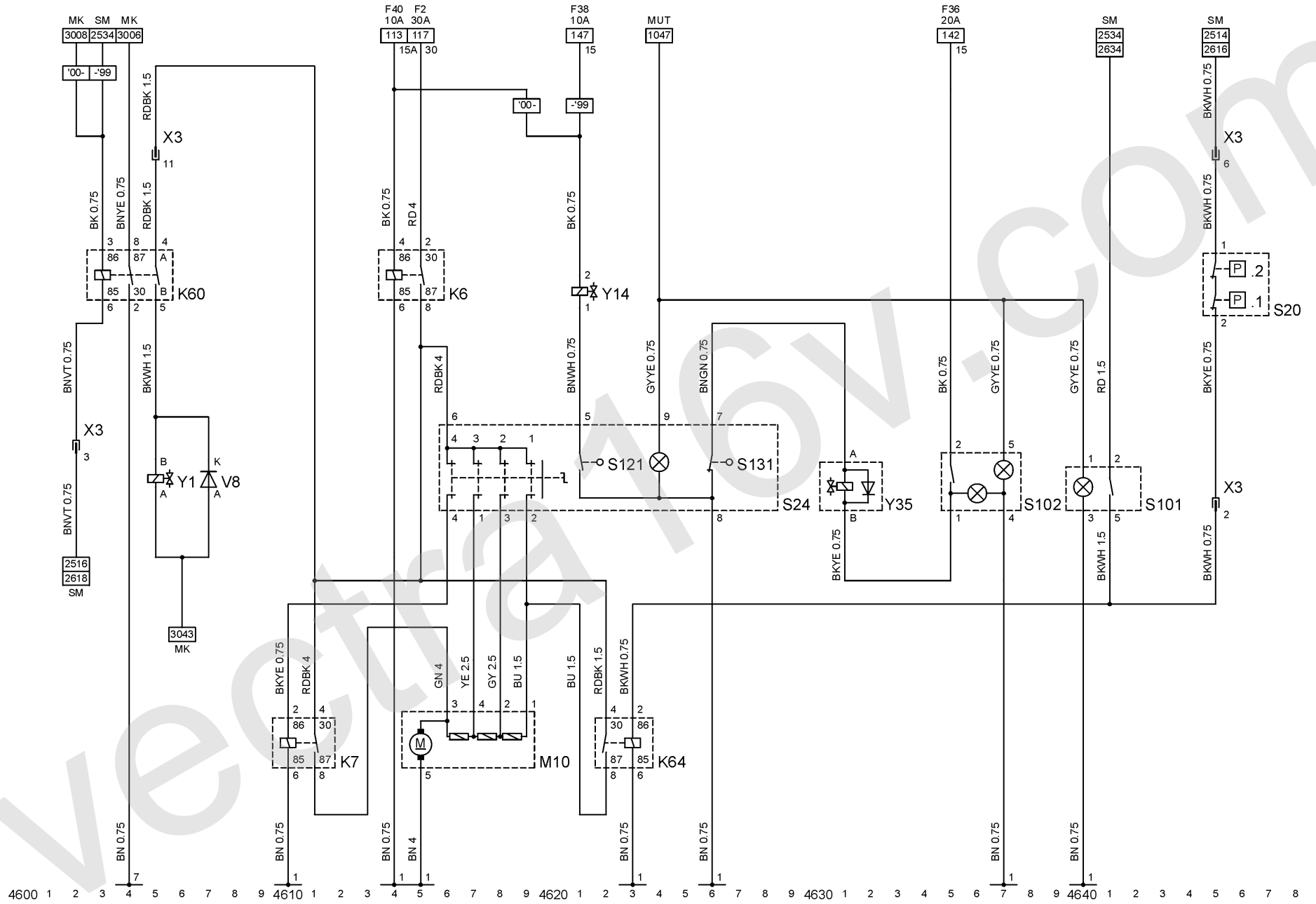
Abkürzungen

'00- ab MJ 2000
-'99 bis MJ 2000
MK Motorkühlung
MUT Multitimer
SM Motorsteuergerät

Gerätekurzzeichen

K6 Relais - Klimaanlage
K7 Relais - Gebläse
K60 Relais - Kompressor,
Klimaanlage
K64 Relais - Gebläse, Klimaanlage
M10 Motor - Gebläse, Klimaanlage
S20 Schalter - Druck
S20.1 Schalter - Kompressor,
Niederdruck

S20.2 Schalter - Kompressor,
Hochdruck
S24 Schalter - Gebläse, Klimaanlage
S101 Schalter - Klimaanlage
S102 Schalter - Umluft
S121 Endschalter - Temperaturhebel
S131 Endschalter - Entfrosterhebel
V8 Diode - Kompressorkupplung
X3 Instrumententafel & Gebläse
Y1 Kupplung - Kompressor,
Klimaanlage
Y14 Magnetventil - Kühlmittel
Y35 Magnetventil - Umluft



Stromkreis

Elektronische Klimaregelung 4700 - 4749

Massepunkte

1 Verteilung, Motorraum
7 Gebläse

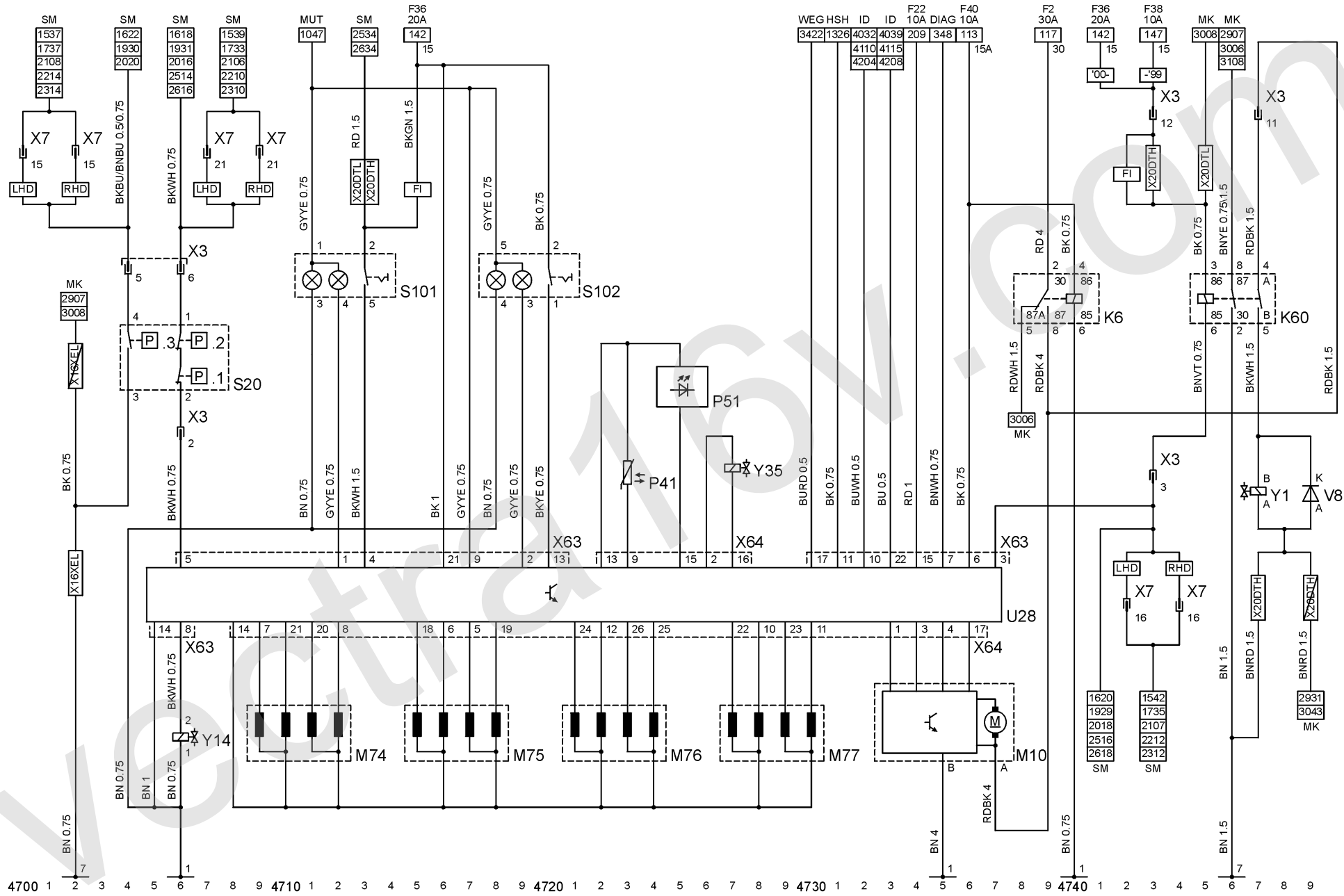
Abkürzungen

'00- ab MJ 2000
-'99 bis MJ 2000
DIAG Diagnosestecker
FI Benzin
HSH Heckscheibe, beheizt
ID Info-Display
LHD Linkslenker
MK Motorkühlung
MUT Multitimer
RHD Rechtslenker
SM Motorsteuergerät
WEG Fahrzeuggeschwindigkeitssignal

Gerätekurzzeichen

K6 Relais - Klimaanlage
K60 Relais - Kompressor,
Klimaanlage

M10 Motor - Gebläse, Klimaanlage
M74 Stellglied - Entfrosten
M75 Stellglied - Fußraum
M76 Stellglied - Lüftung
M77 Stellglied - Luftmischklappe
P41 Sensor - Ausströmtemperatur
P51 Sonnensensor
S20 Schalter - Druck
S20.1 Schalter - Kompressor,
Niederdruck
S20.2 Schalter - Kompressor,
Hochdruck
S20.3 Schalter - Drehzahlanhebung
S101 Schalter - Klimaanlage
S102 Schalter - Umluft
U28 Bediengerät - Elektronische
Klimaregelung
V8 Diode - Kompressorkupplung
X3 Instrumententafel & Gebläse
X7 Instrumententafel & Motor
X63 Instrumententafel &
Bediengerät - Elektronische
Klimaregelung
X64 Bediengerät - Elektronische
Klimaregelung & Stellglieder -
Elektronische Klimaregelung
Y1 Kupplung - Kompressor,
Klimaanlage
Y14 Magnetventil - Kühlmittel
Y35 Magnetventil - Umluft



Stromlaufplan Vectra-B

ab MJ '98 (ab 9/1998)

Stromkreis

Diebstahlwarnanlage	4800 - 4949
Zentralverriegelung	4803 - 4809

SD	Schiebedach
TEL	Telefon
TKS	Türkontaktschalter
WS	Warnsummer

Massepunkte

1	Verteilung, Motorraum
3	A - Säule
6	Karosserie, hinten
8	Zentralverriegelung
12	Heckklappe

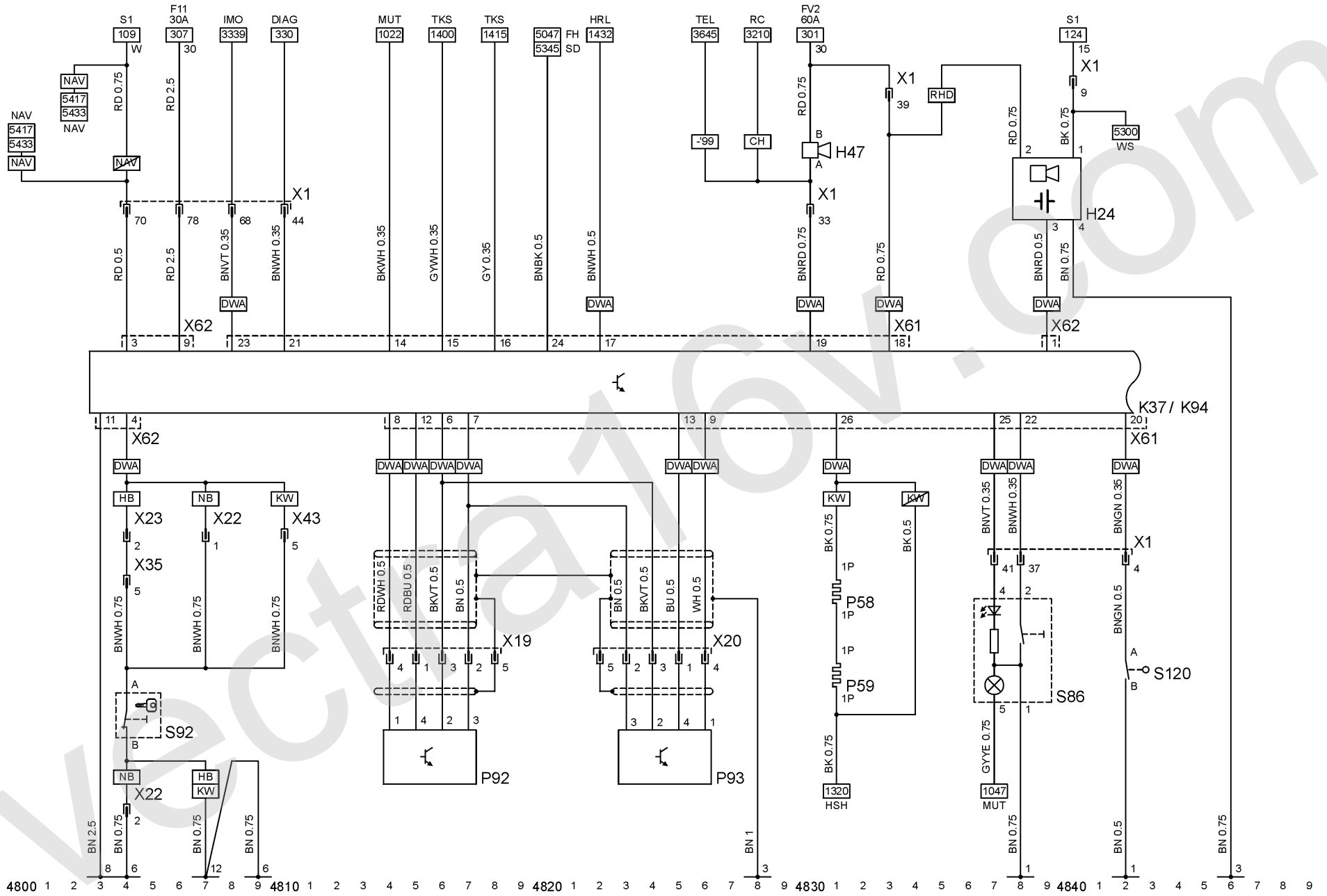
Abkürzungen

'99	bis MJ 2000
CH	Schweiz
DIAG	Diagnosestecker
DWA	Diebstahlwarnanlage
FH	Fensterheber
HB	Schrägheck
HRL	Kofferraumleuchte
HSB	Heckscheibe, beheizt
IMO	Wegfahrsperr
KW	Caravan
MUT	Multitimer
NAV	Navigationssystem
NB	Stufenheck
RC	Fernbedienung
RHD	Rechtslenker

Gerätekurzzeichen

H24	Sirene - Diebstahlwarnanlage
H47	Signalhorn - Diebstahlwarnanlage
K37	Steuergerät - Zentralverriegelung
K94	Steuergerät - Diebstahlwarnanlage & Zentralverriegelung
P58	Glasbruchsensor - Diebstahlwarnanlage, hinten, links
P59	Glasbruchsensor - Diebstahlwarnanlage, hinten, rechts
P92	Sensor - Diebstahlwarnanlage, links
P93	Sensor - Diebstahlwarnanlage, rechts
S86	Schalter - Diebstahlwarnanlage, Innenraum
S92	Schalter - Zentralverriegelung, Gepäckraumdeckel/Heckklappe
S120	Schalter - Haube, Motorraum
X1	Instrumententafel & Karosserie hinten

X19	Karosserie hinten & Sensor - Diebstahlwarnanlage, links
X20	Karosserie hinten & Sensor - Diebstahlwarnanlage, rechts
X22	Karosserie hinten & Deckel - Gepäckraumdeckel
X23	Karosserie hinten & Heckklappe
X35	Heckklappe & Schalter Leuchte
X43	Karosserie hinten & Heckklappe
X61	Karosserie hinten & Steuergerät - Diebstahlwarnanlage & Zentralverriegelung
X62	Karosserie hinten & Steuergerät - Diebstahlwarnanlage & Zentralverriegelung



Stromkreis

Diebstahlwarnanlage 4800 - 4949
 Zentralverriegelung 4900 - 4949

Massepunkte

3 A - Säule

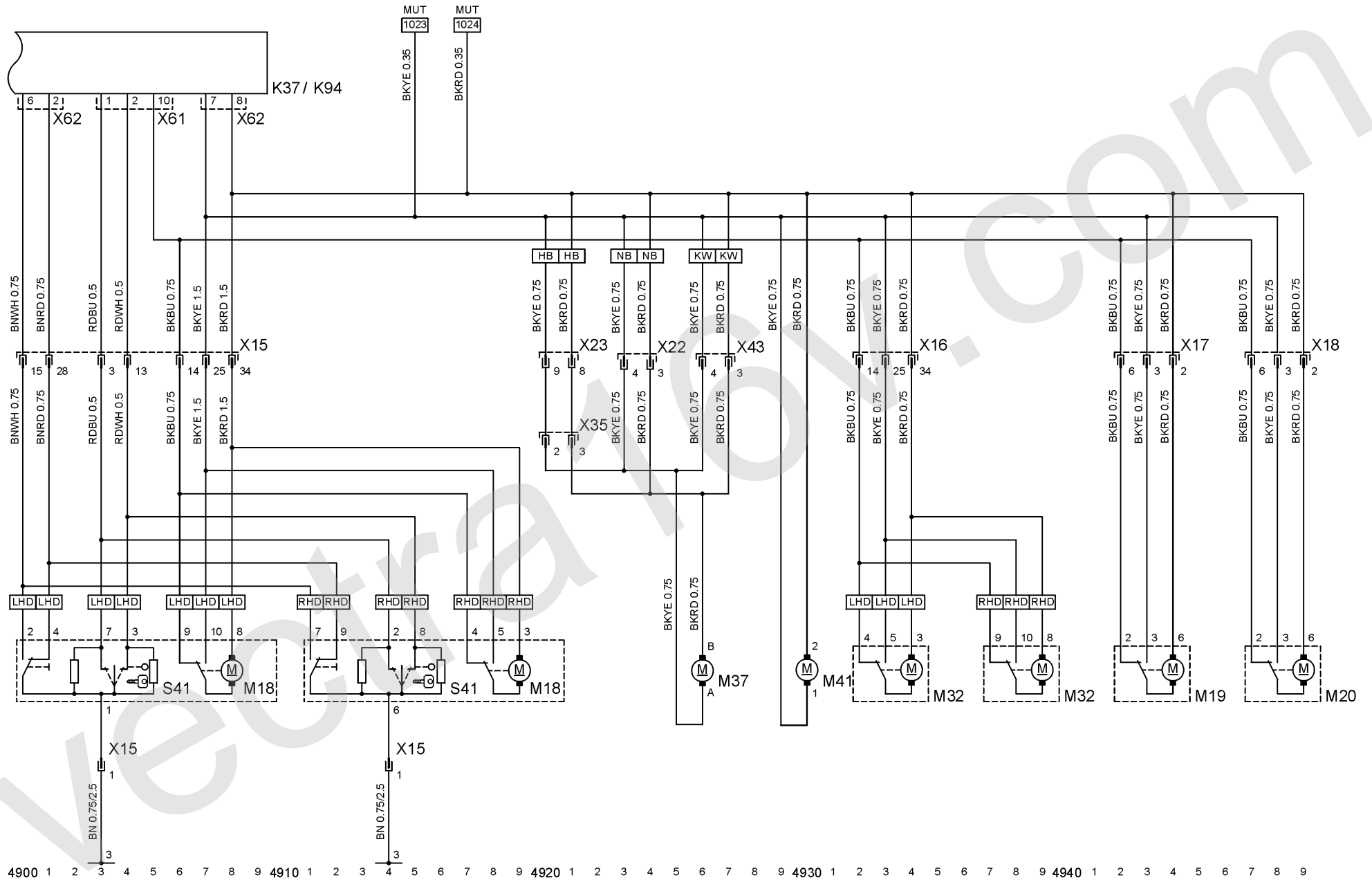
Abkürzungen

HB Schrägheck
 KW Caravan
 LHD Linkslenker
 MUT Multitimer
 NB Stufenheck
 RHD Rechtslenker

Gerätekurzzeichen

K37 Steuergerät - Zentralverriegelung
 K94 Steuergerät -
 Diebstahlwarnanlage &
 Zentralverriegelung
 M18 Motor - Zentralverriegelung,
 Fahrertür
 M19 Motor - Zentralverriegelung, Tür,
 hinten, links

M20 Motor - Zentralverriegelung, Tür,
 hinten, rechts
 M32 Motor - Zentralverriegelung,
 Beifahrertür
 M37 Motor - Zentralverriegelung,
 Gepäckraumdeckel /
 Heckklappe
 M41 Motor - Zentralverriegelung,
 Tankklappe
 S41 Schalter - Zentralverriegelung,
 Fahrertür
 X15 Karosserie hinten & Fahrertür
 X16 Karosserie hinten & Beifahrertür
 X17 Karosserie hinten & Hintertür,
 links
 X18 Karosserie hinten & Hintertür,
 rechts
 X22 Karosserie hinten & Deckel -
 Gepäckraumdeckel
 X23 Karosserie hinten & Heckklappe
 X35 Heckklappe & Schalter Leuchte
 X43 Karosserie hinten & Heckklappe
 X61 Karosserie hinten & Steuergerät -
 Diebstahlwarnanlage &
 Zentralverriegelung
 X62 Karosserie hinten & Steuergerät -
 Diebstahlwarnanlage &
 Zentralverriegelung



Stromkreis

Fensterheber	5001 - 5048	S37.4	Schalter - Fensterheber, Tür, hinten, rechts
		S37.5	Sicherheitsschalter
		S37.7	Steuerung - Elektrischer Fensterheber

Massepunkte

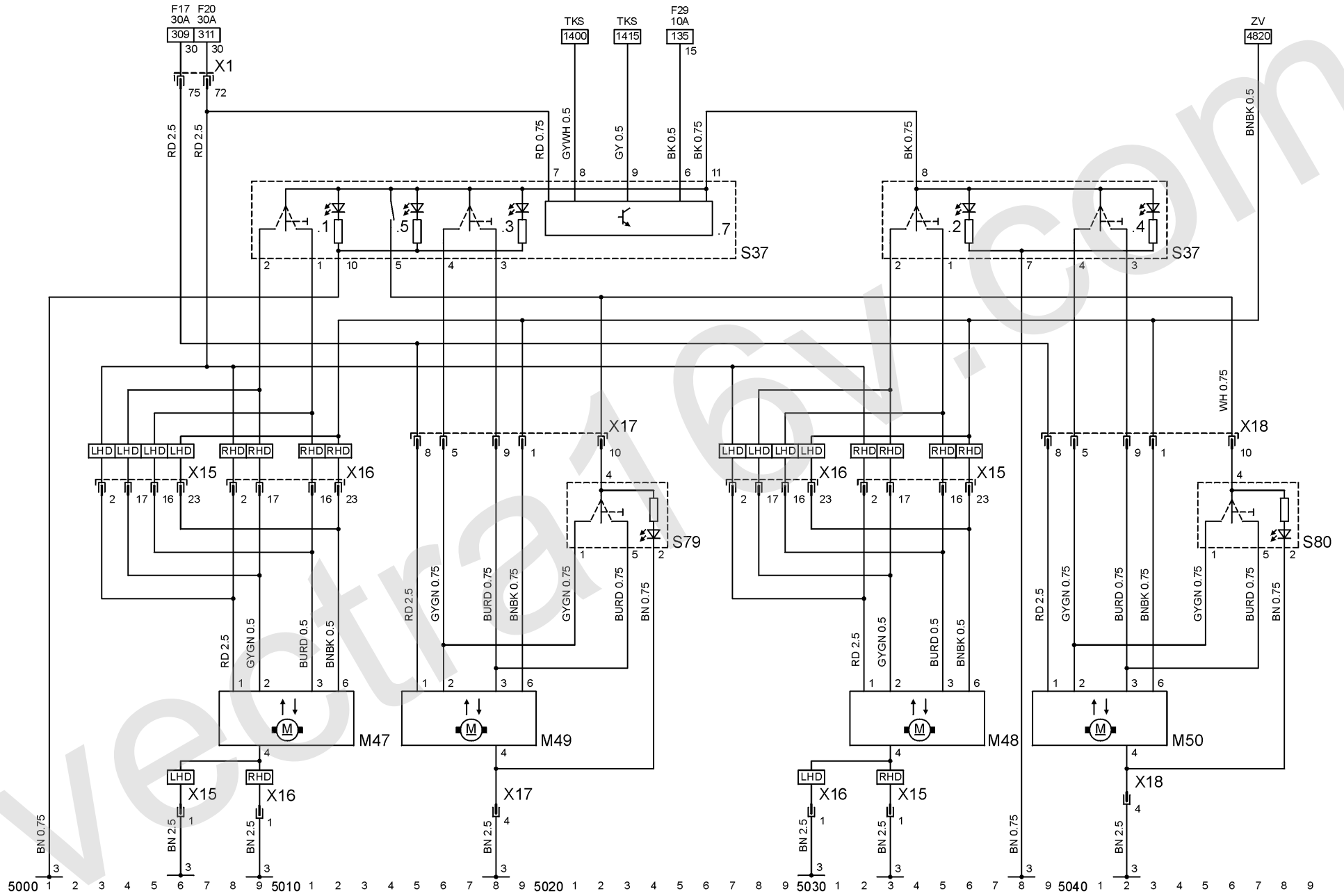
3	A - Säule	S79	Schalter - Fensterheber, Tür, hinten, links
		S80	Schalter - Fensterheber, Tür, hinten, rechts

Abkürzungen

LHD	Linkslenker	X1	Instrumententafel & Karosserie hinten
RHD	Rechtslenker	X15	Karosserie hinten & Fahrtür
TKS	Türkontaktschalter	X16	Karosserie hinten & Beifahrtür
ZV	Zentralverriegelung	X17	Karosserie hinten & Hintertür, links
		X18	Karosserie hinten & Hintertür, rechts

Gerätekurzzeichen

M47	Motor - Fensterheber, Fahrtür
M48	Motor - Fensterheber, Beifahrtür
M49	Motor - Fensterheber, Tür, hinten, links
M50	Motor - Fensterheber, Tür, hinten, rechts
S37	Schalter - Fensterheber
S37.1	Schalter - Fensterheber, links
S37.2	Schalter - Fensterheber, rechts
S37.3	Schalter - Fensterheber, Tür, hinten, links



Stromkreis

		S68.2	Schalter - Außenspiegel, links / rechts
Außenspiegel (bis MJ 2000)	5101 - 5118	S68.4	Schalter - Außenspiegel, Parkstellung
Außenspiegel (Japan & bis MJ 2000)	5121 - 5148	X1	Instrumententafel & Karosserie hinten
		X15	Karosserie hinten & Fahrertür
		X16	Karosserie hinten & Beifahrertür

Massepunkte

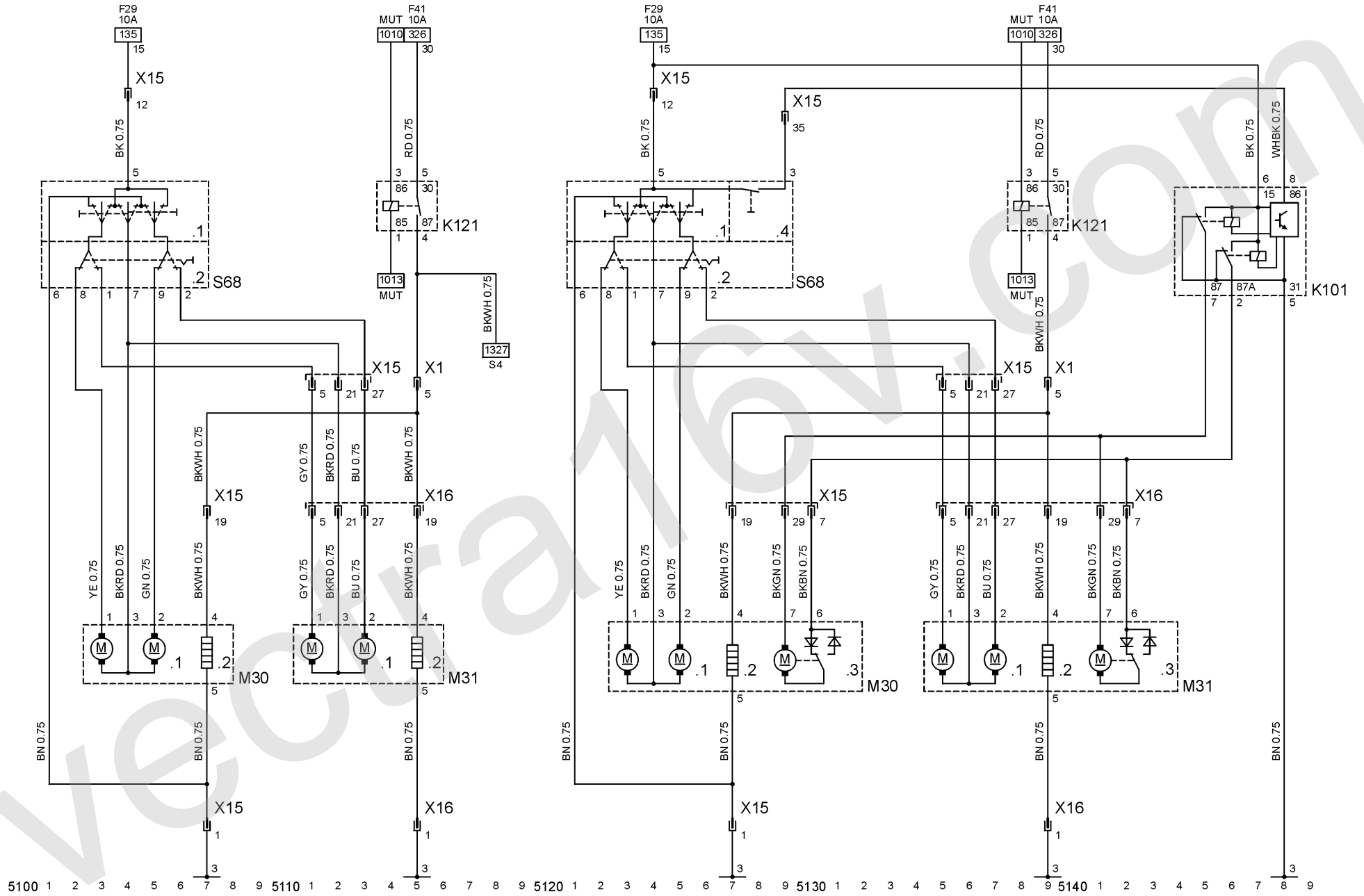
3 A - Säule

Abkürzungen

MUT Multitimer

Gerätekurzzeichen

K101	Relais - Spiegel, Parkstellung
K121	Relais - Spiegelheizung
M30	Außenspiegel - Fahrerseite
M30.1	Motor - Spiegeleinstellung
M30.2	Heizung - Spiegel
M30.3	Motor - Parkstellung
M31	Außenspiegel - Beifahrerseite
M31.1	Motor - Spiegeleinstellung
M31.2	Heizung - Spiegel
M31.3	Motor - Parkstellung
S68	Schalter - Außenspiegel
S68.1	Schalter - Außenspiegel Einstellung



Stromkreis

		S68.2	Schalter - Außenspiegel, links / rechts
Außenspiegel (ab MJ 2000)	5201 - 5218	S68.4	Schalter - Außenspiegel, Parkstellung
Außenspiegel (Japan & ab MJ 2000)	5221 - 5248	X1	Instrumententafel & Karosserie hinten
		X15	Karosserie hinten & Fahrertür
		X16	Karosserie hinten & Beifahrertür

Massepunkte

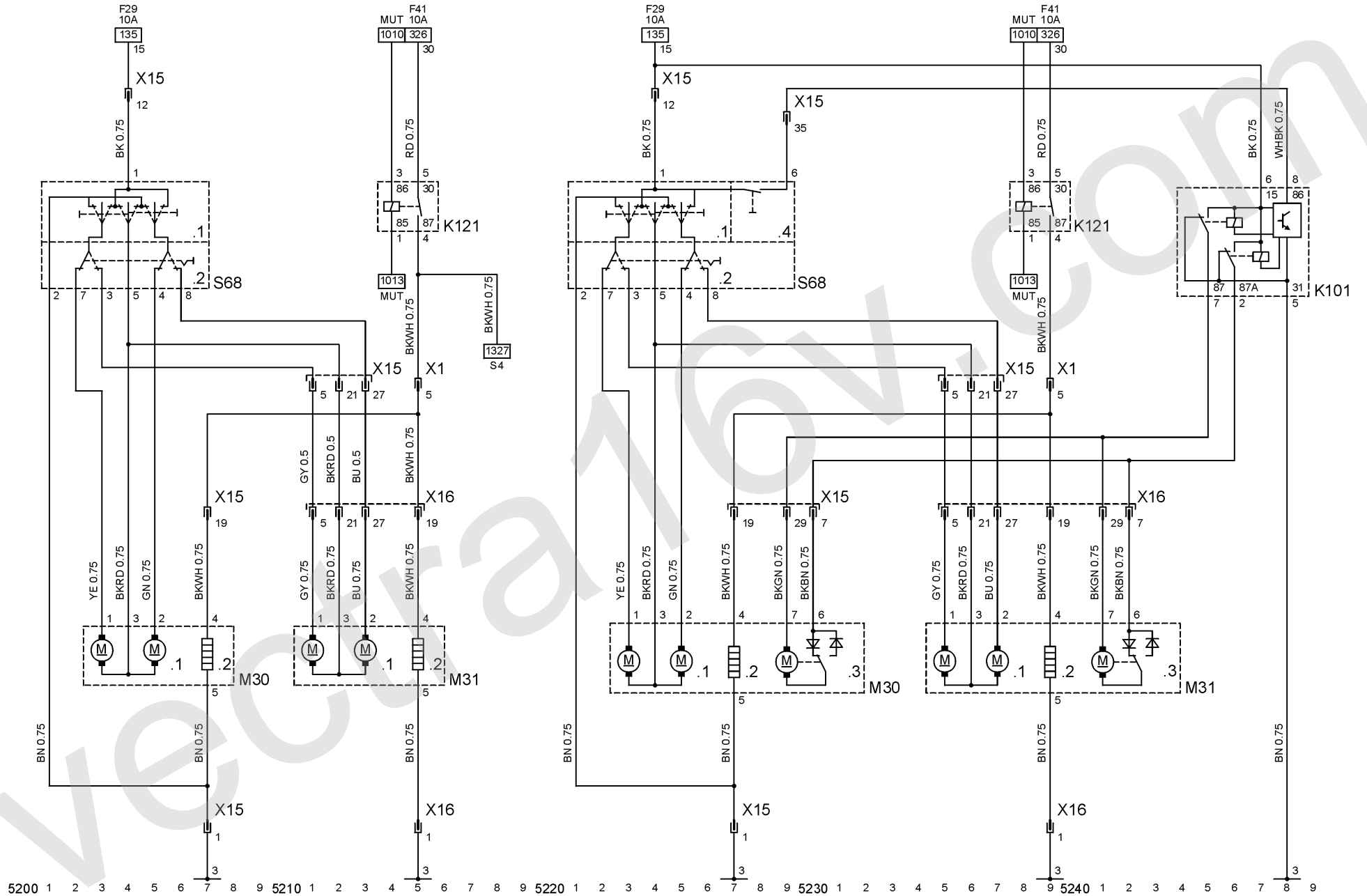
3 A - Säule

Abkürzungen

MUT Multitimer

Gerätekurzzeichen

K101	Relais - Spiegel, Parkstellung
K121	Relais - Spiegelheizung
M30	Außenspiegel - Fahrerseite
M30.1	Motor - Spiegeleinstellung
M30.2	Heizung - Spiegel
M30.3	Motor - Parkstellung
M31	Außenspiegel - Beifahrerseite
M31.1	Motor - Spiegeleinstellung
M31.2	Heizung - Spiegel
M31.3	Motor - Parkstellung
S68	Schalter - Außenspiegel
S68.1	Schalter - Außenspiegel Einstellung



Stromkreis

Warnsummer	5300 - 5309
Sitzheizung	5310 - 5320
Geschwindigkeitsregler (Benzin)	5322 - 5331
Schiebedach	5333 - 5349

Massepunkte

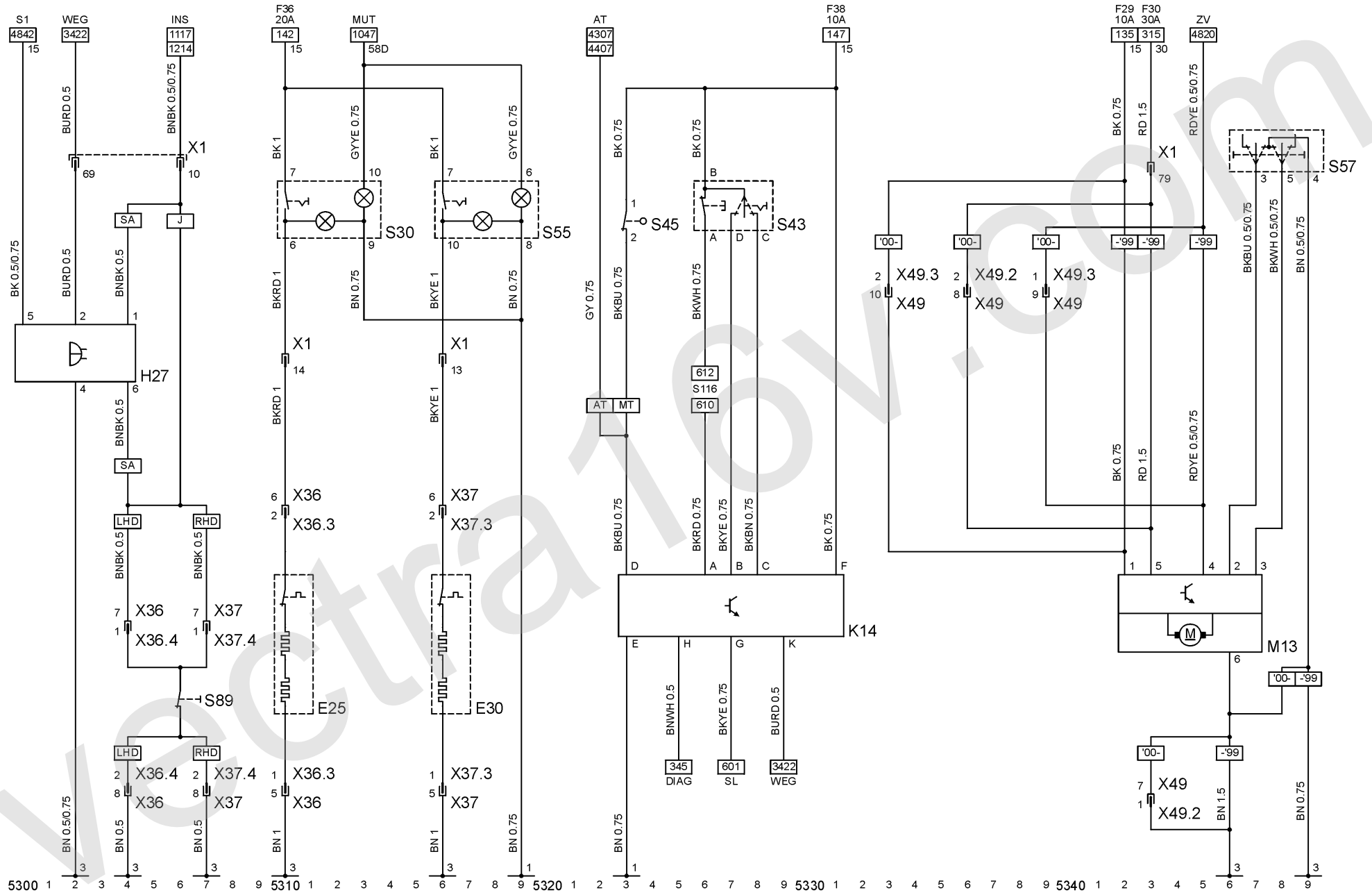
- 1 Verteilung, Motorraum
- 3 A - Säule

Abkürzungen

'00-	ab MJ 2000
-'99	bis MJ 2000
AT	Automatikgetriebe
DIAG	Diagnosestecker
INS	Instrument
J	Japan
LHD	Linkslenker
MT	Schaltgetriebe
MUT	Multitimer
RHD	Rechtslenker
SA	Saudi-Arabien
SL	Bremsleuchten
WEG	Fahrzeuggeschwindigkeitssignal
ZV	Zentralverriegelung

Gerätekurzzeichen

E25	Sitzheizung - Vorn, links
E30	Sitzheizung - Vorn, rechts
H27	Warnsummer - Gurtkontrolle
K14	Steuergerät - Geschwindigkeitsregler
M13	Motor - Schiebedach
S30	Schalter - Sitzheizung, vorn, links
S43	Schalter - Geschwindigkeitsregler
S45	Schalter - Kupplung, Geschwindigkeitsregler
S55	Schalter - Sitzheizung, vorn, rechts
S57	Schalter - Schiebedach
S89	Schalter - Sicherheitsgurt
X1	Instrumententafel & Karosserie hinten
X36	Karosserie hinten & Sitzeinheit, links
X36.3	Sitz - Links & Sitzheizung
X36.4	Sitz - Links & Gurtwarnung, links
X37	Karosserie hinten & Sitzeinheit, rechts
X37.3	Sitz - Rechts & Sitzheizung
X37.4	Sitz - Rechts & Gurtwarnung, rechts
X49	Karosserie hinten & Dach
X49.2	Karosserie hinten & Dach
X49.3	Karosserie hinten & Dach



Stromkreis

Zusatzheizung 5400 - 5416
 Navigationssystem (MJ '99) 5417 - 5433
 Navigationssystem (MJ 2000, nicht NCDR 1100) 5433 - 5449

E42.5 Temperatursensor
 E42.6 Überhitzungssensor
 H500 Lautsprecher - Navigation
 K500 Steuergerät - Navigation
 M69 Pumpe - Kraftstoffmessung
 S69 Schalter - Temperatur, Ansaugluft, Heizung
 U501 Display und Multifunktionsknopf
 X40 Instrumententafel & Navigation
 X56 Erweiterungskabelsatz Navigation & Steuergerät Navigation
 X57 Erweiterungskabelsatz & Steuergerät Navigation
 X59 Instrumententafel & Erweiterungskabelsatz Navigation
 X60 Instrumententafel & Erweiterungskabelsatz Navigation
 Y500 Antenne - Navigation

Massepunkte

1 Verteilung, Motorraum
 4 Halterung Lenksäule / Querträger

Abkürzungen

DIAG Diagnosestecker
 MID Multi-Info-Display
 MUT Multitimer
 RFS Rückfahrscheinwerfer
 TFL Tagesfahrlicht
 WEG Fahrzeuggeschwindigkeitssignal
 ZV Zentralverriegelung

Gerätekurzzeichen

E42 Zusatzheizung - Innenraum
 E42.1 Steuergerät - Zusatzheizung
 E42.2 Gebläsemotor
 E42.3 Glühstiftkerze
 E42.4 Flammsensor

