

**Technische  
Dokumentation**

# **Fahrzeug-Elektrik Stromlaufpläne**

Ab  
Modelljahr '97

Sintra

KTA-1869-D  
Art. Nr. 809294  
09/96

General Motors International Operations  
Aftersales  
Adam Opel AG  
D-65423 Rüsselsheim

**OPEL** 

Copyright by Adam Opel AG,  
Rüsselsheim, Germany.  
Nachdruck oder Übersetzung,  
auch auszugsweise, ist ohne  
schriftliche Genehmigung der  
Adam Opel AG nicht gestattet.  
Alle Rechte nach dem Gesetz  
über das Urheberrecht bleiben  
der Adam Opel AG vorbehalten.

Die in dieser Broschüre enthalte-  
nen Daten entsprechen dem ange-  
gebenen Stand. Änderungen der  
Daten gegenüber den Angaben in  
dieser Broschüre selbst bleiben  
der Adam Opel AG vorbehalten.

Nur für den internen Gebrauch.

Gedruckt auf chlorfrei gebleichtem  
Papier.

Vectra16V.com

General Motors International Operations  
Aftersales  
Adam Opel AG  
D-65423 Rüsselsheim

**OPEL** 

## 1. Nachtrag

**Fahrzeug-Elektrik**  
**„Stromlaufpläne“, 09/96**  
KTA-1869-D  
Art. Nr. 809294

### Ordner Fahrzeug-Elektrik Sintra, Register

#### Dieser Nachtrag beinhaltet:

109 Austauschseiten

Bitte tauschen Sie die vorhandenen Inhaltsseiten komplett gegen diese aus.  
Das Deckblatt muß im Ordner verbleiben.  
Legen Sie dieses Nachtrags-Deckblatt hinter dem entsprechenden Register ab.

#### Kurzbeschreibung des Nachtrags:

- Durch die Verschiebung des Einsatztermins Sintra wurden Änderungen in den Stromlaufplänen ab Modelljahr '97 notwendig.
- Gleichzeitig wurden alle Änderungen zu Modelljahr '98 eingearbeitet.

KTA-1869/1-D  
Art. Nr. 8092941  
03/97

General Motors International Operations  
Aftersales  
Adam Opel AG  
D-65423 Rüsselsheim

**OPEL** 

## 2. Nachtrag

**Fahrzeug-Elektrik**  
**„Stromlaufpläne“, 09/96**  
KTA-1869-D  
Art. Nr. 809294

**Ordner Fahrzeug-Elektrik Sintra, Register** 

**Dieser Nachtrag beinhaltet:**

14 Austauschseiten

Bitte tauschen Sie die vorhandenen Seiten 8, 15, 16, 17, 18, 24 und 54 gegen beiliegende Austauschseiten aus.

Das Deckblatt muß im Ordner verbleiben.

Legen Sie dieses Nachtrags-Deckblatt hinter dem entsprechenden Register ab.

**Kurzbeschreibung des Nachtrags:**

- Durch die Verschiebung des Einsatztermins des X 22 DTH-Motors wurden Änderungen in den Stromlaufplänen ab Modelljahr '97 notwendig.
- Geändert wurden lediglich die Grafiken (neue Bildnummern) auf den Austauschseiten, die Angabe der Bildnummer auf der jeweils zugehörigen Legendenseite wurde nicht angepaßt.
- Eine komplette Überarbeitung dieser Veröffentlichung erfolgt zum Modelljahr 1999.

KTA-1869/2-D  
Art. Nr. 098092942  
05/98

General Motors International Operations  
Aftersales  
Adam Opel AG  
D-65423 Rüsselsheim

**OPEL** 

Vectra16v.com

### 3. Nachtrag

**Fahrzeug-Elektrik**  
**„Stromlaufpläne“, 09/96**  
KTA-1869-D  
Art. Nr. 809294

**Ordner Fahrzeug-Elektrik Sintra, Register** 

**Dieser Nachtrag beinhaltet:**

69 Austauschseiten

Bitte tauschen Sie die vorhandenen Inhaltsseiten komplett gegen diese aus.  
Das Deckblatt muß im Ordner verbleiben.  
Legen Sie dieses Nachtrags-Deckblatt hinter dem entsprechenden Register ab.

**Kurzbeschreibung des Nachtrags:**

- Es wurden alle Änderungen zu Modelljahr '99 eingearbeitet.

KTA-1869/3-D  
Art. Nr. 8092943  
09/98

General Motors International Operations  
Aftersales  
Adam Opel AG  
D-65423 Rüsselsheim

**OPEL** 

Vectra16v.com

## **Stromlaufplan Sintra**

ab MJ '97

### **Inhaltsverzeichnis**

Inhaltsverzeichnis

Index

Stromkreis

I  
II  
1 - 33



**Index**

Abblendlicht	4	Karosserie Steuergerät	25, 26, 27
Airbag (ab MJ '98)	19	Kennzeichenleuchten	4
Airbag (MJ '97)	18	Klimaanlage (Benzin ab MJ '99)	17
Anhängerkupplungsvorrichtung	6	Klimaanlage (Benzin MJ '97 & '98)	17
Anlassen & Laden	1	Klimaanlage (Diesel)	17
Antilockiersystem	20	Kraftstoffpumpe	13
Außenspiegel (Linkslenker)	30	Leuchtweitenregulierung	4
Außenspiegel (Rechtslenker)	30	Lichtschalter	4
Automatikgetriebe	22	Motor X22DTH	14
Blinkleuchten	5	Motor X22XE	11
Bremsleuchten	5	Motor X30XE	12, 13
Diagnosestecker	3	Motor Kühlung (Benzin & MJ '97 & '98)	15
Elektrische Schiebetür	33	Motor Kühlung (Benzin ab MJ '99)	15
Fensterheber (Linkslenker)	28	Motor Kühlung (Diesel)	16
Fensterheber (Rechtslenker)	29	Multi-Info-Display	23
Fernbedienung, Radio	18	Nebelscheinwerfer	6
Fernlicht	4	Nebelschlussleuchte	6
Frontscheiben-Waschanlage	7	Niveauregulierung	31
Frontscheibenwischer	7	Parkleuchten	5
Geschwindigkeitsregler (Benzin)	31	Radio	21
Glühlampentester (Multi-Info-Display & Benzin)	24	Rückfahrleuchten	6
Glühlampentester (Multi-Info-Display & Diesel)	24	Schalter, Automatikgetriebe	21
Handschuhfachbeleuchtung	10	Scheinwerfer-Waschanlage	7
Heckscheiben-Waschanlage	7	Seitenfenster - Seitenblech	31
Heckscheibenheizung	9	Sekundärluftfeinblasung	13
Heckscheibenwischer	7	Signalhorn	18
Heizung	16	Sitzeinstellung	32
Innenbeleuchtung	10	Sitzheizung	32
Instrument	8, 9	Sonnendach	31

## **Stromlaufplan Sintra**

ab MJ '97

Spannungsverteilung	1, 2, 3
Tagesfahrlicht	4
Telefon	21
Triple-Info-Display	23
Überbrückungsstecker (Triple-Info-Display & Diesel)	24
Wegfahrsperr	19
Zigarettenanzünder	9
Zusatzheizung	17
Zusatzsteckdosen	9

## Stromlaufplan Sintra

ab MJ '97

### Stromkreis

Anlasser & Laden 100 - 114  
Spannungsverteilung 100 - 324

### Massepunkte

- 1 Motor, Anlasser, Generator
- 3 Motor (Elektronik)
- 4 Radeinbau, rechts

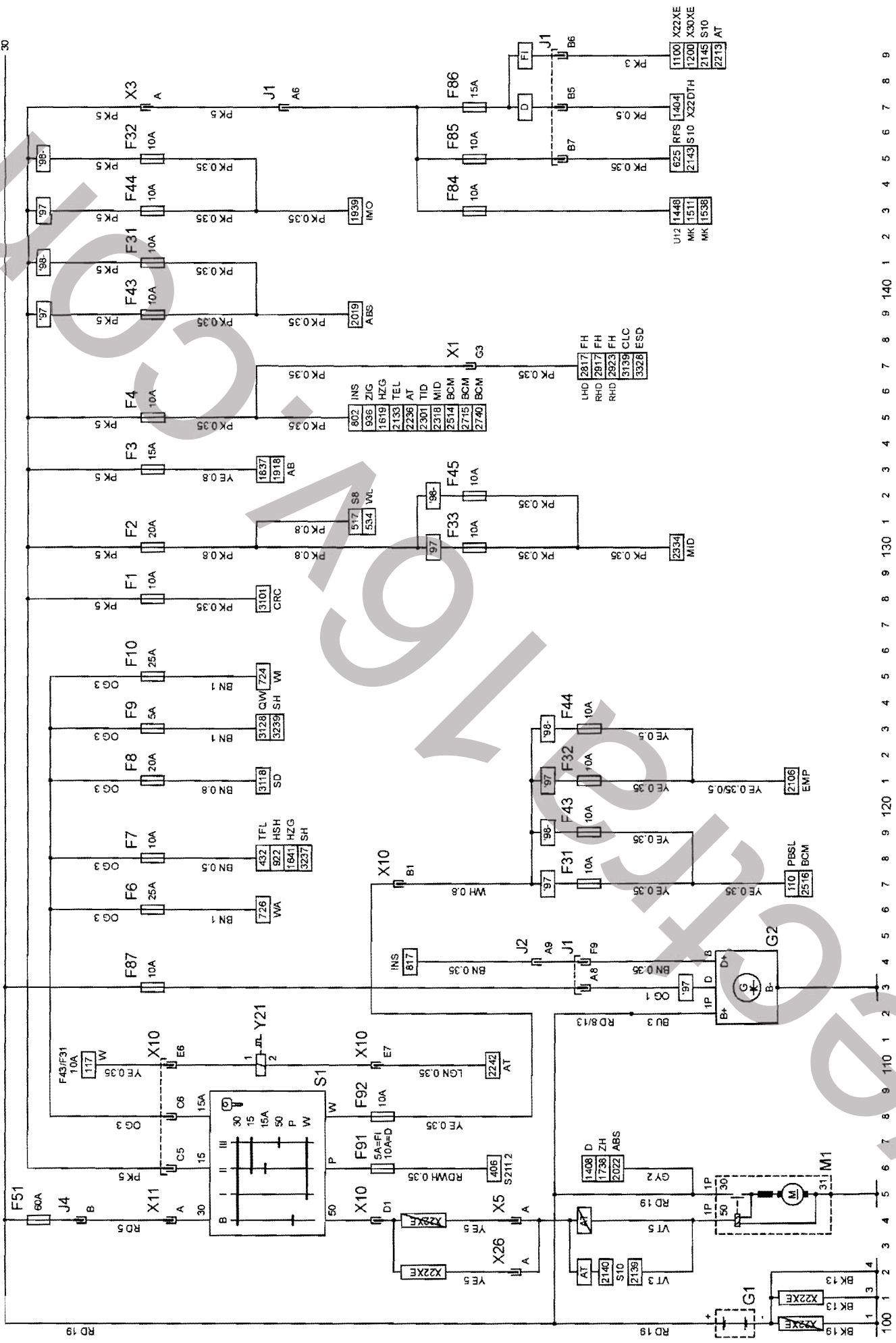
### Abkürzungen

'97 MJ '97  
'98- ab MJ '98  
AB Airbag  
ABS Antiblockiersystem  
AT Automatikgetriebe  
BCM Karosserie Steuergerät  
CLC Niveauregulierung  
CRC Geschwindigkeitsregler  
D Diesel  
EMP Radio  
ESD Elektrische Schiebetür  
FH Fensterheber  
FI Benzin  
HSH Heckscheibenheizung  
HZG Heizung  
IMO Wegfahrsperr  
INS Instrument

LHD	Linkslenker	X1	Instrumententafel & Karosserie
MID	Multi-Info-Display		hinten
MK	Motorkühlung	X3	Instrumententafel & Motor
PBSL	Feststellbremse Schaltsperre	X5	Instrumententafel & Motor
QW	Seitenfenster - Seitenblech	X10	Instrumententafel & Lenksäule
RFS	Rückfahrleuchten	X11	Instrumententafel & Lenksäule
RHD	Rechtslenker	X26	Instrumententafel & Anlasser
SD	Sonnendach	Y21	Hubmagnet - Zündschloß
SH	Sitzheizung		entsperren
TEL	Telefon		
TFL	Tagesfahrlicht		
TID	Triple-Info-Display		
WA	Wascher		
WI	Wischer		
WL	Warnblinkleuchten		
ZH	Zusatzheizung		
ZIG	Zigarettenanzünder		

### Gerätekurzzeichen

Fx Sicherung  
G1 Batterie  
G2 Drehstromgenerator  
J1 Motor & Zentralelektrik  
J2 Instrumententafel &  
Zentralelektrik  
J4 Instrumententafel &  
Zentralelektrik  
M1 Anlasser  
S1 Schalter - Anlasser



100 1 2 3 4 5 6 7 8 9 110 1 2 3 4 5 6 7 8 9 120 1 2 3 4 5 6 7 8 9 130 1 2 3 4 5 6 7 8 9 140 1 2 3 4 5 6 7 8 9

## Stromlaufplan Sintra

ab MJ '97

### Stromkreis

WL Warnblinkleuchten  
ZIG Zigarettenanzünder

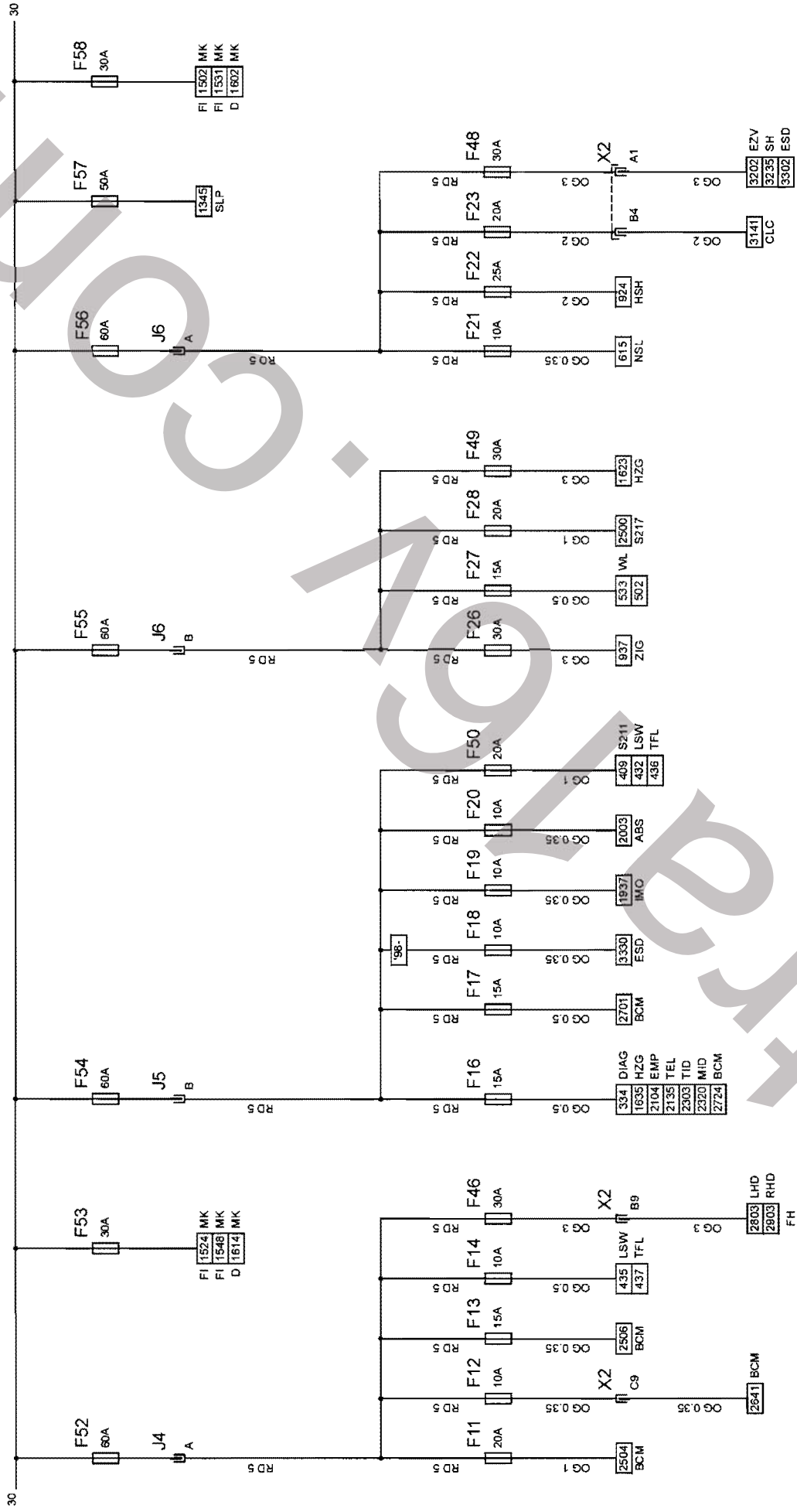
Spannungsverteilung 100 - 324

### Abkürzungen

'98- ab MJ '98  
ABS Antiblockiersystem  
BCM Karosserie Steuergerät  
CLC Niveauregulierung  
D Diesel  
DIAG Diagnosestecker  
EMP Radio  
ESD Elektrische Schiebetür  
EZV SitzEinstellung  
FH Fensterheber  
FI Benzin  
HSH Heckscheibenheizung  
HZG Heizung  
IMO Wegfahrsperr  
LHD Lenker  
LSW Lichtschalter  
MID Multi-Info-Display  
MK Motorkühlung  
NSL Nebelschlußleuchte  
RHD Rechtslenker  
SH Sitzheizung  
SLP Sekundärluftfeinblasung  
TEL Telefon  
TFL Tagesfahrlicht  
TID Triple-Info-Display

### Gerätekurzzeichen

Fx Sicherung  
J4 Instrumententafel & Zentralelektrik  
J5 Instrumententafel & Zentralelektrik  
J6 Instrumententafel & Zentralelektrik  
X2 Instrumententafel & Karosserie hinten



## Stromlaufplan Sintra

ab MJ '97

### Stromkreis

Spannungsverteilung 100 - 324  
Diagnosestecker 329 - 347

MK Motorkühlung  
NSW Nebelscheinwerfer  
RHD Rechtslenker  
SLP Sekundärluftfeinblasung  
SRA Scheinwerfer-Waschanlage  
ZH Zusatzheizung

### Massepunkte

- 6 Instrumententafel, rechts
- 7 Antiblockiersystem, Radio

### Abkürzungen

'97 MJ '97  
'98- ab MJ '98  
AB Airbag  
ABS Antiblockiersystem  
AC Klimaanlage  
AT Automatikgetriebe  
BCM Karosserie Steuergerät  
CRC Geschwindigkeitsregler  
D Diesel  
DWA Diebstahlwarnanlage  
EMP Radio  
FF Signalhorn  
FI Benzin  
IMO Wegfahrsperr  
INS Instrument  
KSP Kraftstoffpumpe  
LHD Linkslenker  
MID Multi-Info-Display

### Gerätekurzzeichen

Fx Sicherung  
J1 Motor & Zentralelektrik  
J3 Karosserie vorn & Zentralelektrik  
K114 Relais - Motor (Hauptrelais)  
X4 Instrumententafel & Motor  
X13 Diagnosestecker





**Stromkreis**

Abblendlicht	407 - 409
Fernlicht	411 - 416
Leuchtweitenregulierung	421 - 429
Lichtschalter	428 - 448
Tagesfahrlicht	432 - 437
Kennzeichenleuchten	440 - 443

LWR	Leuchtweitenregulierung
MID	Multi-Info-Display
NSL	Nebelschlußleuchte
NSW	Nebelscheinwerfer
SD	Sonnendach
SH	Sitzheizung
SRA	Scheinwerfer-Waschanlage
TFL	Tagesfahrlicht
TID	Triple-Info-Display
WI	Wischer
WL	Warnblinkleuchten
ZIG	Zigarettenanzünder

S210	Schalter - Niveauregulierung
S211	Schalter-Einheit - Lenksäule
S211.1	Schalter - Blinkleuchte
S211.2	Schalter - Parkleuchte
S211.3	Schalter - Abblendlicht
X1	Instrumententafel & Karosserie hinten
X10	Instrumententafel & Lenksäule
X18	Karosserie hinten & Heckklappe
X19	Karosserie hinten & Heckklappe

**Massepunkte**

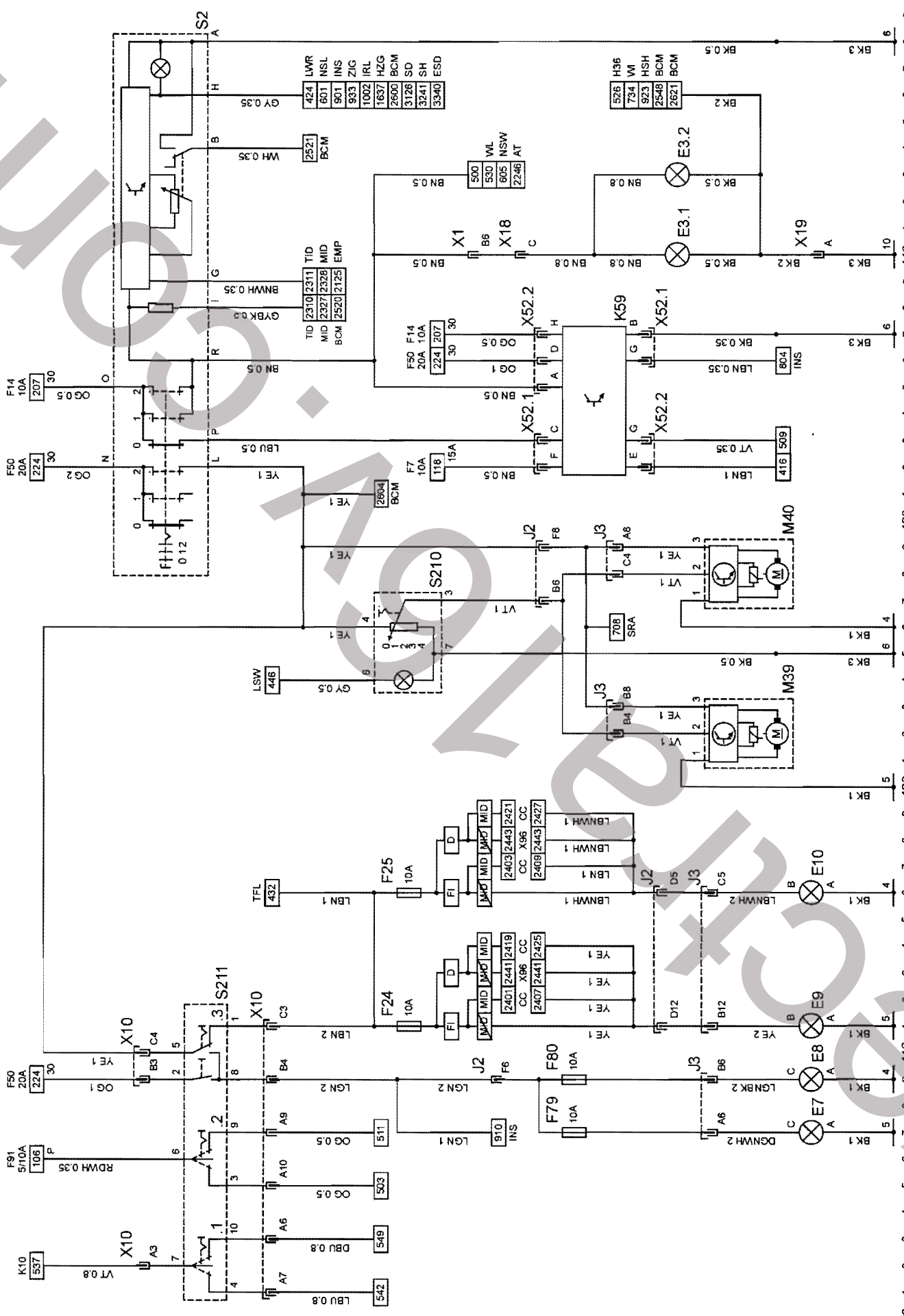
- 4 Radeinbau, rechts
- 5 Vorderer Träger
- 6 Instrumententafel, rechts
- 10 D - Säule, links

**Gerätekurzzeichen**

E3.1	Kennzeichenleuchte - Links
E3.2	Kennzeichenleuchte - Rechts
E7	Fernlicht - Links
E8	Fernlicht - Rechts
E9	Abblendlicht - Links
E10	Abblendlicht - Rechts
Fx	Sicherung
J2	Instrumententafel & Zentralelektrik
J3	Karosserie vorn & Zentralelektrik
K59	Relais - Tagesfahrlicht
M39	Motor - Leuchtweitenregulierung
	Scheinwerfer, links
M40	Motor - Leuchtweitenregulierung
	Scheinwerfer, rechts
S2	Schalter - Licht

**Abkürzungen**

AT	Automatikgetriebe
BCM	Karosserie Steuergerät
CC	Check-Control
D	Diesel
EMP	Radio
ESD	Elektrische Schiebetür
FI	Benzin
HSH	Heckscheibenheizung
HZG	Heizung
INS	Instrument
IRL	Innenbeleuchtung
LSW	Lichtschalter



**Stromkreis**

Parkleuchten 501 - 515  
 Bremsleuchten 517 - 528  
 Blinkleuchten 530 - 549

**Gerätekurzzeichen**

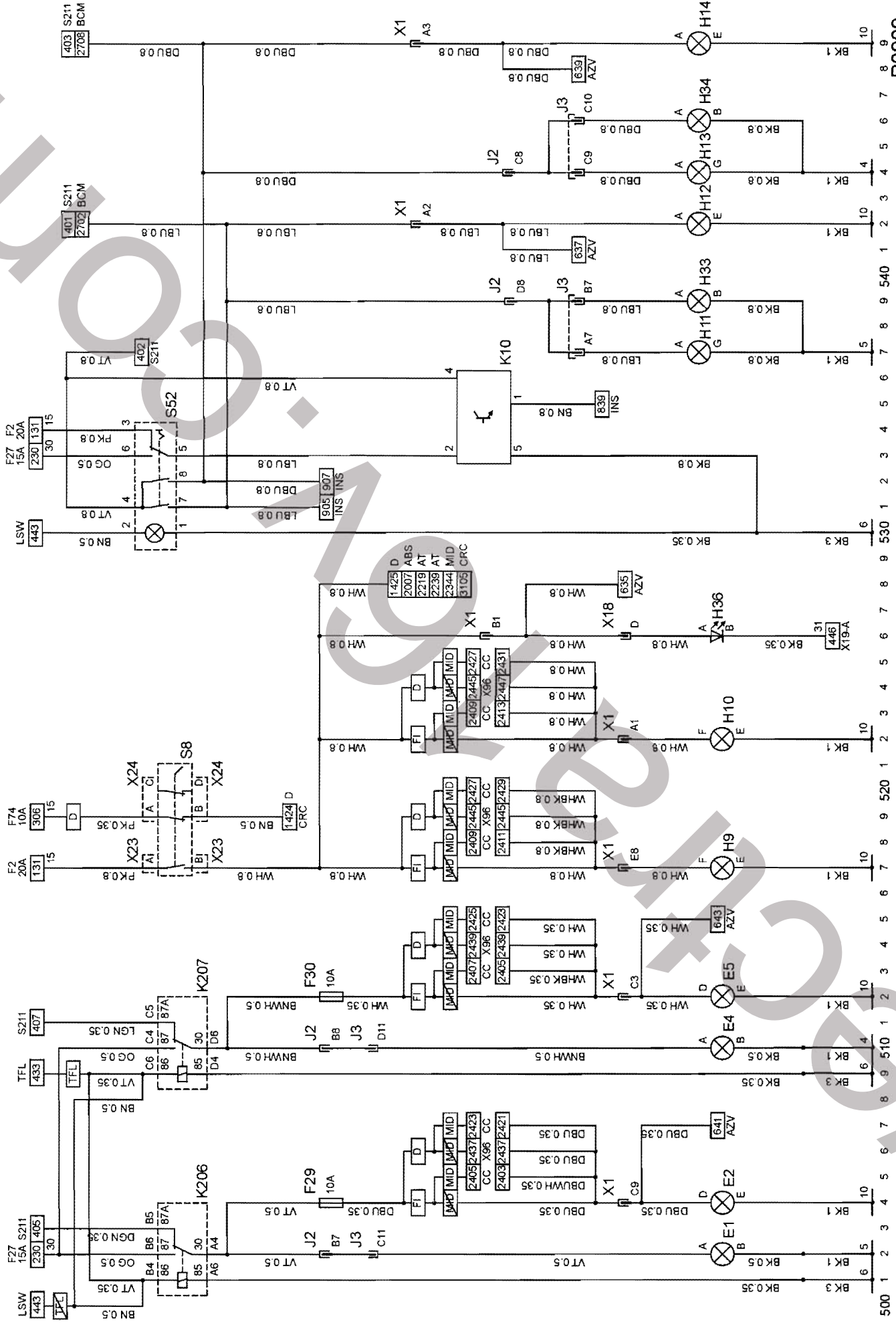
E1 Parkleuchte - Links  
 E2 Rückleuchte -Links  
 E4 Parkleuchte - Rechts  
 E5 Rückleuchte - Rechts  
 Fx Sicherung  
 H9 Bremsleuchte - Links  
 H10 Bremsleuchte - Rechts  
 H11 Blinkleuchte - Vorn, links  
 H12 Blinkleuchte - Hinten, links  
 H13 Blinkleuchte - Vorn, rechts  
 H14 Blinkleuchte - Hinten, rechts  
 H33 Zusatzblinkleuchte - Links  
 H34 Zusatzblinkleuchte - Rechts  
 H36 Bremsleuchte - Mitte  
 J2 Instrumententafel & Zentralelektrik  
 J3 Karosserie vorn & Zentralelektrik  
 K10 Blinkleuchteneinheit  
 K206 Relais - Parkleuchte, links  
 K207 Relais - Parkleuchte, rechts  
 S8 Schalter - Bremslicht, einfach  
 S52 Schalter - Warnblinkanlage  
 X1 Instrumententafel & Karosserie hinten  
 X18 Karosserie hinten & Heckklappe  
 X23 Instrumententafel & Schalter - Bremsleuchte  
 X24 Instrumententafel & Schalter - Bremsleuchte

**Massepunkte**

4 Radeinbau, rechts  
 5 Vorderer Träger  
 6 Instrumententafel, rechts  
 10 D - Säule, links

**Abkürzungen**

ABS Antiblockiersystem  
 AT Automatikgetriebe  
 AZV Anhängerzugvorrichtung  
 BCM Karosserie Steuergerät  
 CC Check-Control  
 CRC Geschwindigkeitsregler  
 D Diesel  
 FI Benzin  
 INS Instrument  
 LSW Lichtschalter  
 MID Multi-Info-Display  
 TFL Tagesfahrlicht



500 1 2 3 4 5 6 7 8 9 10  
 510 1 2 3 4 5 6 7 8 9 10  
 520 1 2 3 4 5 6 7 8 9 10  
 530 1 2 3 4 5 6 7 8 9 10  
 540 1 2 3 4 5 6 7 8 9 10  
 550 1 2 3 4 5 6 7 8 9 10

**Stromkreis**

Nebelscheinwerfer 601 - 611  
 Nebelschlußleuchte 614 - 621  
 Rückfahrleuchten 625 - 628  
 Anhängerzugvorrichtung 633 - 647

**Gerätekurzzeichen**

E17 Rückfahrcheinwerfer - Links  
 E18 Rückfahrcheinwerfer - Rechts  
 E20 Nebelscheinwerfer - Vorn, links  
 E21 Nebelscheinwerfer - Vorn, rechts  
 E24 Nebelscheinwerfer - Hinten, links  
 E39 Nebelschlußleuchte - Hinten,  
 rechts

**Massepunkte**

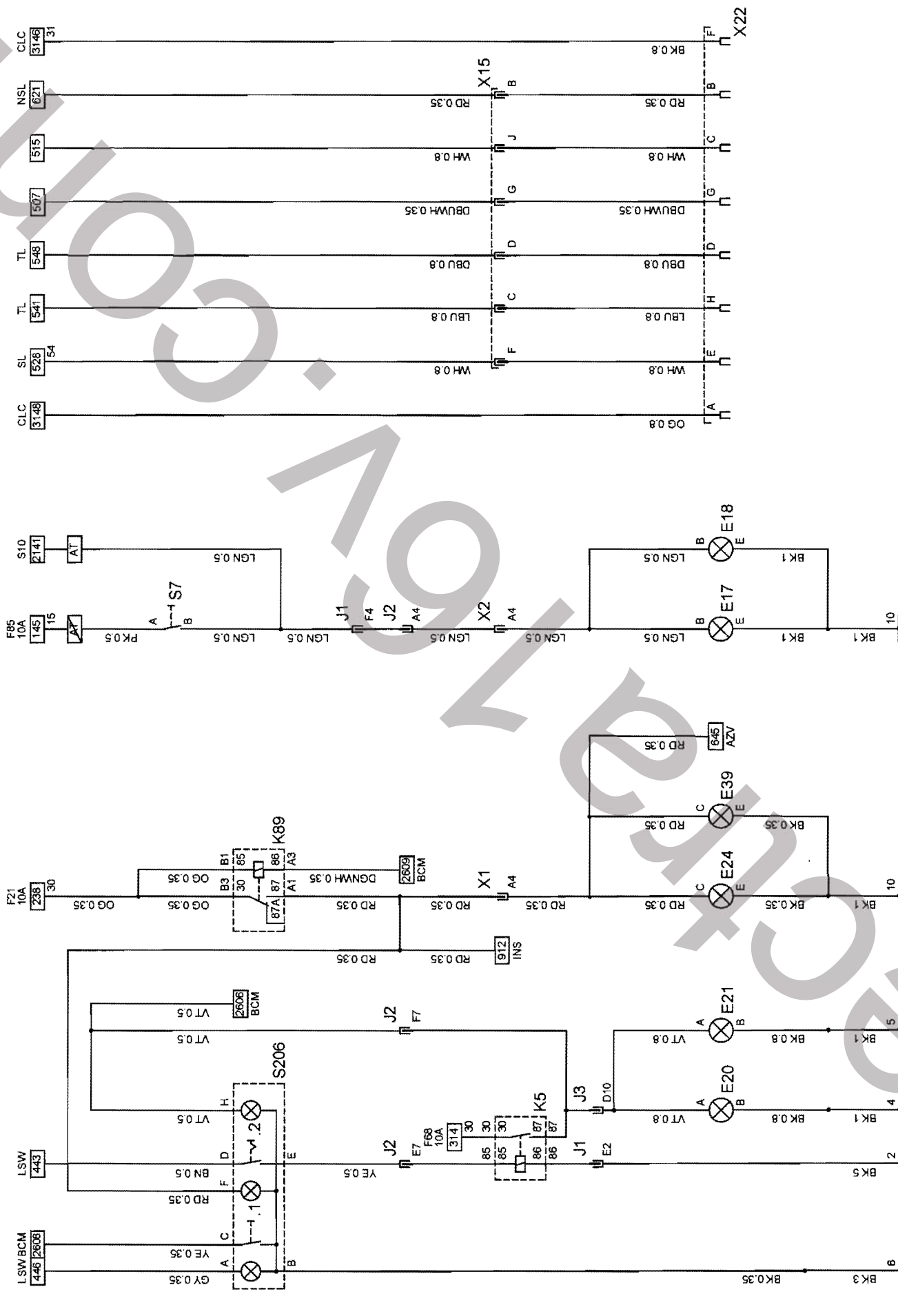
2 Motor (Kühlung)  
 4 Radeinbau, rechts  
 5 Vorderer Träger  
 6 Instrumententafel, rechts  
 10 D - Säule, links

J1 Motor & Zentralelektrik  
 J2 Instrumententafel &  
 Zentralelektrik  
 J3 Karosserie vorn & Zentralelektrik  
 K5 Relais - Nebelscheinwerfer  
 K89 Relais - Nebelschlußleuchte  
 S7 Schalter - Rückfahrcheinwerfer  
 S206 Schalter - Konsole  
 S206.1 Schalter - Nebelschlußleuchte  
 S206.2 Schalter - Nebelscheinwerfer  
 X1 Instrumententafel & Karosserie  
 hinten

**Abkürzungen**

AT Automatikgetriebe  
 AZV Anhängerzugvorrichtung  
 BCM Karosserie Steuergerät  
 CLC Niveauregulierung  
 INS Instrument  
 LSW Lichtschalter  
 NSL Nebelschlußleuchte  
 SL Bremsleuchten  
 TL Blinkleuchten

X2 Instrumententafel & Karosserie  
 hinten  
 X15 Karosserie hinten &  
 Niveauregulierung  
 X22 Niveauregulierung &  
 Anhängersteckdose



600 1 2 3 4 5 6 7 8 9 10  
 BK3 BK1 BK1 BK1 BK1 BK1 BK1 BK1 BK1 BK1  
 610 1 2 3 4 5 6 7 8 9 10  
 BK1 BK1 BK1 BK1 BK1 BK1 BK1 BK1 BK1 BK1  
 620 1 2 3 4 5 6 7 8 9 10  
 BK1 BK1 BK1 BK1 BK1 BK1 BK1 BK1 BK1 BK1  
 630 1 2 3 4 5 6 7 8 9 10  
 BK1 BK1 BK1 BK1 BK1 BK1 BK1 BK1 BK1 BK1  
 640 1 2 3 4 5 6 7 8 9 10  
 BK1 BK1 BK1 BK1 BK1 BK1 BK1 BK1 BK1 BK1  
 P0910

## Stromlaufplan Sintra

ab MJ '97

### Stromkreis

Scheinwerfer-Waschanlage 708 - 712  
Frontscheiben-Waschanlage 717 - 718  
Frontscheibenwischer 720 - 730  
Heckscheibenwischer 733 - 737  
Heckscheiben-Waschanlage 741 - 742

M8 Motor - Wischer, Heckscheibe  
M24 Pumpe - Wascher, Scheinwerfer  
M100 Heckscheiben-Wascherpumpe  
S9 Schalter - Wischereinheit  
X1 Instrumententafel & Karosserie  
hinten  
X10 Instrumententafel & Lenksäule  
X16 Karosserie hinten & Heckklappe  
X17 Karosserie hinten & Heckklappe

### Massepunkte

4 Radeinbau, rechts  
6 Instrumententafel, rechts

### Abkürzungen

LWR Leuchtweiteregulierung

### Gerätekurzzeichen

J2 Instrumententafel &  
Zentralelektrik  
J3 Karosserie vorn & Zentralelektrik  
K97 Relais - Zeitverzögerung,  
Wascherpumpe, Scheinwerfer  
K124 Relais - Wischer, Frontscheibe  
K201 Steuergerät -  
Frontscheibenwischer  
M2 Motor - Wischer, Frontscheibe  
M5 Pumpe - Wascher, Frontscheibe





**Stromkreis**

Instrument 802 - 844

**Massepunkte**

6	Instrumententafel, rechts	H16	Kontrolleuchte - Vorglühzeit	X14	Karosserie hinten & Antiblockiersystem / Kraftstofftank
8	B - Säule, links	H17	Kontrolleuchte - Blinkleuchten, Anhänger	X14.2	Karosserie hinten & Kraftstoffbehälter
		H23	Kontrolleuchte - Airbag	X30.1	Instrumententafel & Instrument
		H26	Kontrolleuchte -	X30.2	Instrumententafel & Instrument
		H30	Antiblockiersystem	X31	Instrumententafel & Karosserie vorn
		H42	Kontrolleuchte - Motor	X56	Kraftstoffbehälter & Kraftstoffpumpe / Sensor

**Abkürzungen**

'97	MJ '97	J1	Reinigungsflüssigkeitsstand
'98-	ab MJ '98	J2	Motor & Zentralelektrik
AB	Airbag	P1	Instrumententafel & Zentralelektrik
ABS	Antiblockiersystem	P2	Kraftstoffanzeiger
AT	Automatikgetriebe	P4	Temperaturanzeige - Kühlmittel
BCM	Karosserie Steuergerät	P5	Sensor - Kraftstoffreserve
D	Diesel	P7	Sensor - Temperatur, Kühlmittel
MID	Multi-Info-Display	P43	Drehzahlmesser
TFL	Tagesfahrlicht	S13	Drehzahlmesser - Elektronisch
TL	Blinkleuchten	S14	Schalter - Handbremse
WEG	Fahrzeuggeschwindigkeitssignal	S207	Schalter - Öldruck
		S208	Schalter - Bremsflüssigkeit
		X1	Schalter - Waschflüssigkeit
		X2	Instrumententafel & Karosserie hinten
			Instrumententafel & Karosserie hinten

**Gerätekurzzeichen**

H4	Kontrolleuchte - Öldruck
H5	Kontrolleuchte - Bremssystem
H7	Ladekontrolleuchte
H15	Kontrolleuchte - Kraftstoffreserve



## Stromlaufplan Sintra

ab MJ '97

### Stromkreis

Instrument 901 - 916  
Heckscheibenheizung 922 - 925  
Zigarettenanzünder 933 - 939  
Zusatzsteckdosen 941 - 944

### Massepunkte

6 Instrumententafel, rechts  
10 D - Säule, links

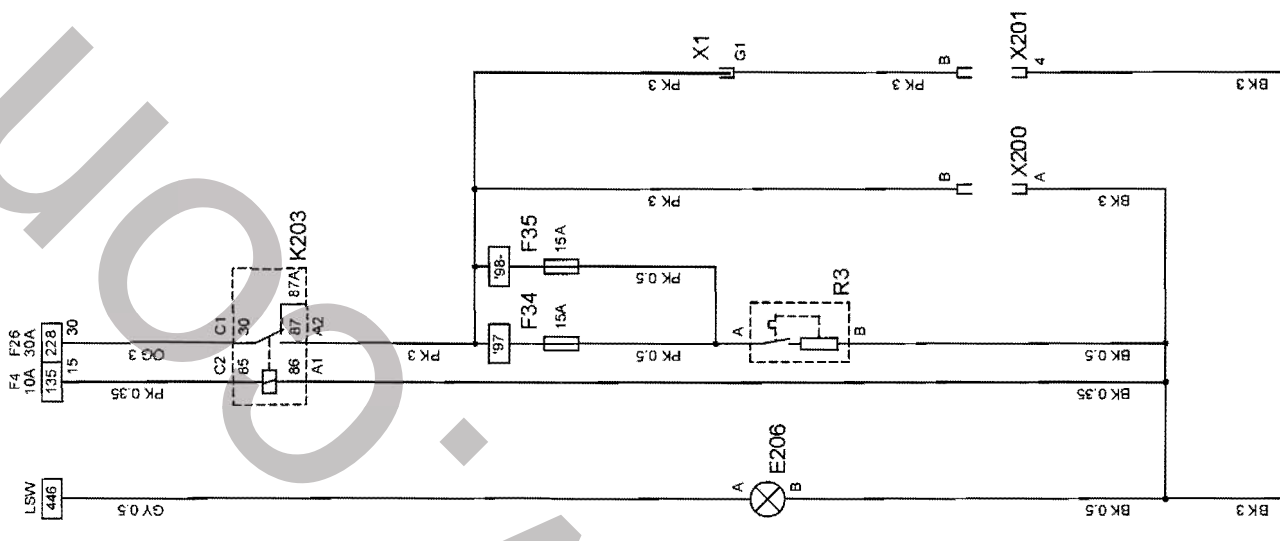
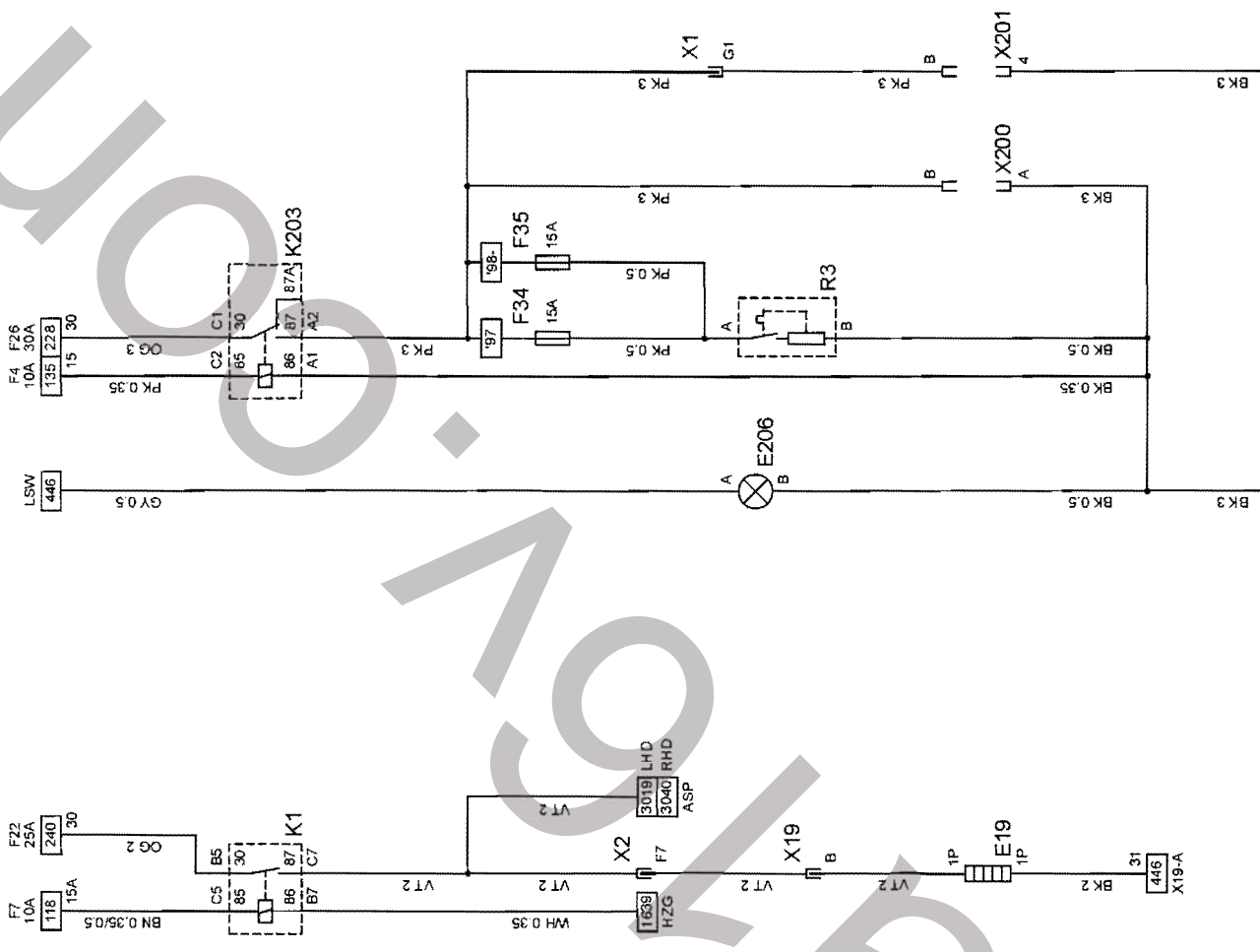
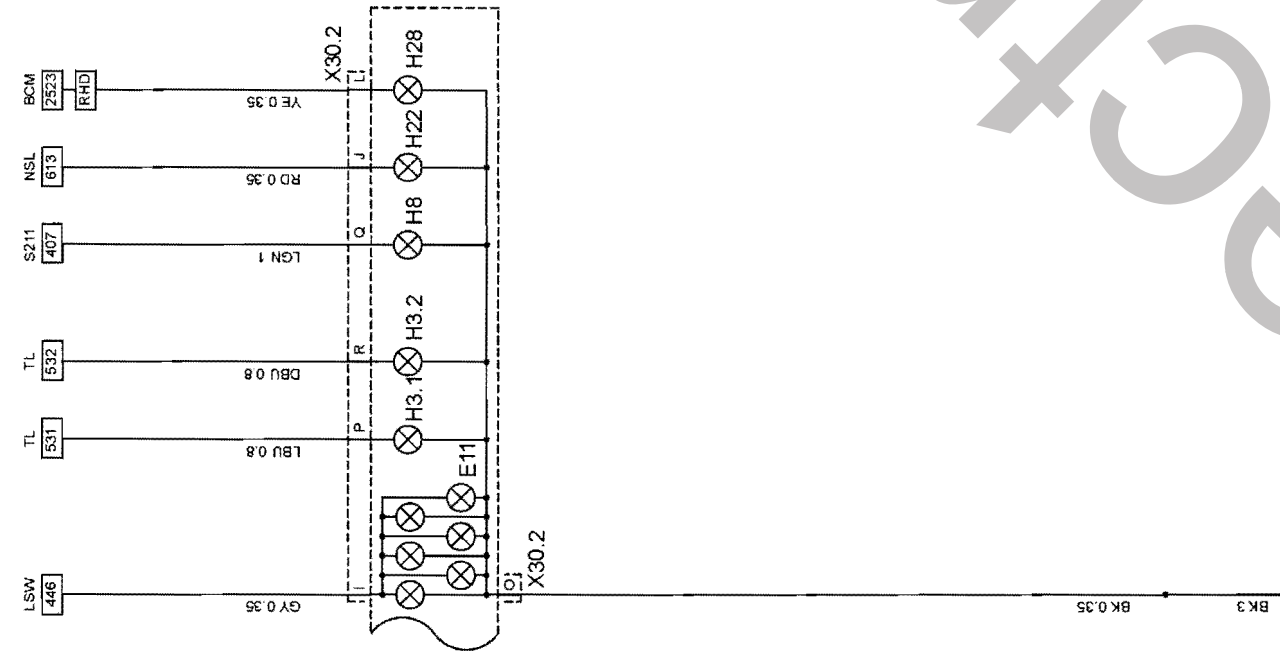
### Abkürzungen

'97 MJ '97  
'98- ab MJ '98  
ASP Außenspiegel  
BCM Karosserie Steuergerät  
HZG Heizung  
LHD Lenkslenker  
LSW Lichtschalter  
NSL Nebelschlußleuchte  
RHD Rechtslenker  
TL Blinkleuchten

E206 Aschenbecherbeleuchtung  
Fx Sicherung  
H3.1 Kontrolleuchte - Blinkleuchte links  
H3.2 Kontrolleuchte - Blinkleuchte rechts  
H8 Kontrolleuchte - Fernlicht  
H22 Kontrolleuchte - Nebelschlußleuchte  
H28 Kontrolleuchte - Sicherheitsgurt Warnung  
K1 Relais - Heckscheibe, beheizt  
K203 Relais - Zigarettenanzünder  
R3 Zigarettenanzünder  
X1 Instrumententafel & Karosserie hinten  
X2 Instrumententafel & Karosserie hinten  
X19 Karosserie hinten & Heckklappe  
X30.2 Instrumententafel & Instrument  
X200 Steckdose, vorn  
X201 Steckdose, hinten

### Gerätekurzzeichen

E11 Leuchten - Instrument  
E19 Heckscheibe - Beheizt



**Stromkreis**

Innenbeleuchtung	1002 - 1039	X1	Instrumententafel & Karosserie hinten
Handschuhfachbeleuchtung	1039	X2	Instrumententafel & Karosserie hinten
		X32	Karosserie hinten & Dach

**Massepunkte**

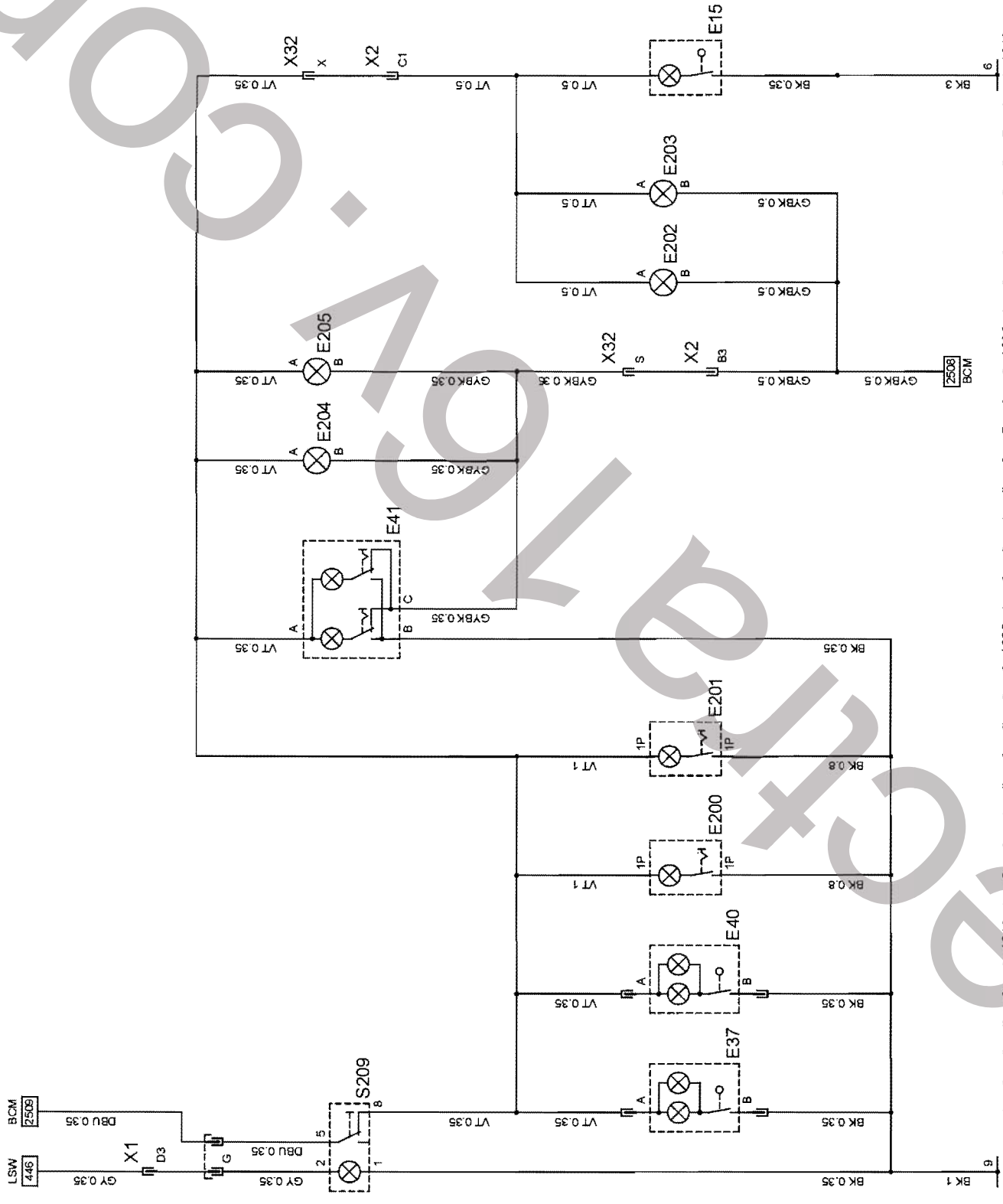
- 6 Instrumententafel, rechts
- 9 B - Säule, rechts

**Abkürzungen**

BCM Karosserie Steuergerät  
LSW Lichtschalter

**Gerätekurzzeichen**

E15 Leuchte - Handschuhfach  
E37 Leuchte - Sonnenblende, links  
E40 Leuchte - Sonnenblende, rechts  
E41 Leuchte - Innenraum,  
Zeitverzögerung abklemmen  
E200 Griffleuchte - Links  
E201 Griffleuchte - Rechts  
E202 Fußraumbeleuchtung, Links  
E203 Fußraumbeleuchtung, Rechts  
E204 Innenraumleuchte - Mitte  
E205 Innenraumleuchte - Hinten  
S209 Schalter - Innenraumleuchte, aus



**Stromkreis**

Motor X22XE 1100 - 1148

**Massepunkte**

- 2 Motor (Kühlung)
- 3 Motor (Elektronik)
- 6 Instrumententafel, rechts

- L2 Zündspule - Direktzündung
- M33 Stellglied - Leerlaufdrehzahl
- P23 Sensor - Absolutdruck, Saugrohr
- P29 Temperaturfühler - Ansaugluft
- P30 Temperaturfühler - Kühlmittel
- P32 Lambdasonde, beheizt
- P34 Potentiometer -
- Drosselklappenventil
- P35 Impulssensor - Kurbelwelle
- P46 Sensor - Klopfregelung 1
- P47 Sensor - Nockenwelle
- S45 Schalter - Kupplung, Geschwindigkeitsregler
- X4 Instrumententafel & Motor
- Y7 Einspritzventile - Kraftstoff
- Y7.1 Einspritzdüse Zylinder 1
- Y7.2 Einspritzdüse Zylinder 2
- Y7.3 Einspritzdüse Zylinder 3
- Y7.4 Einspritzdüse Zylinder 4
- Y18 Magnetventil -
- Y34 Abgasrückführung Magnetventil - Tankentlüftung

**Abkürzungen**

- '99- ab MJ '99
- '98 MJ '97 & '98
- ABS Antiblockiersystem
- AC Klimaanlage
- DIAG Diagnosestecker
- IMO Wegfahrsperr
- INS Instrument
- KSP Kraftstoffpumpe
- MK Motorkühlung
- SLP Sekundärlufteinblasung

**Gerätekurzzeichen**

- J1 Motor & Zentralelektrik
- J2 Instrumententafel & Zentralelektrik
- K61.1 Steuergerät - Motronic





## Stromlaufplan Sintra

ab MJ '97

### Stromkreis

Motor X30XE 1200 - 1327

L2 Zündspule - Direktzündung  
P29 Temperaturfühler - Ansaugluft  
P30 Temperaturfühler - Kühlmittel  
P34 Potentiometer -  
Drosselklappenventil  
P35 Impulssensor - Kurbelwelle  
P44 Luftmassenmesser  
P46 Sensor - Klopfregelung 1  
P47 Sensor - Nockenwelle  
P56 Sensor - Klopfregelung 2  
X28 Instrumententafel & Motor  
Y18 Magnetventil -  
Abgasrückführung  
Y34 Magnetventil - Tankentlüftung

### Massepunkte

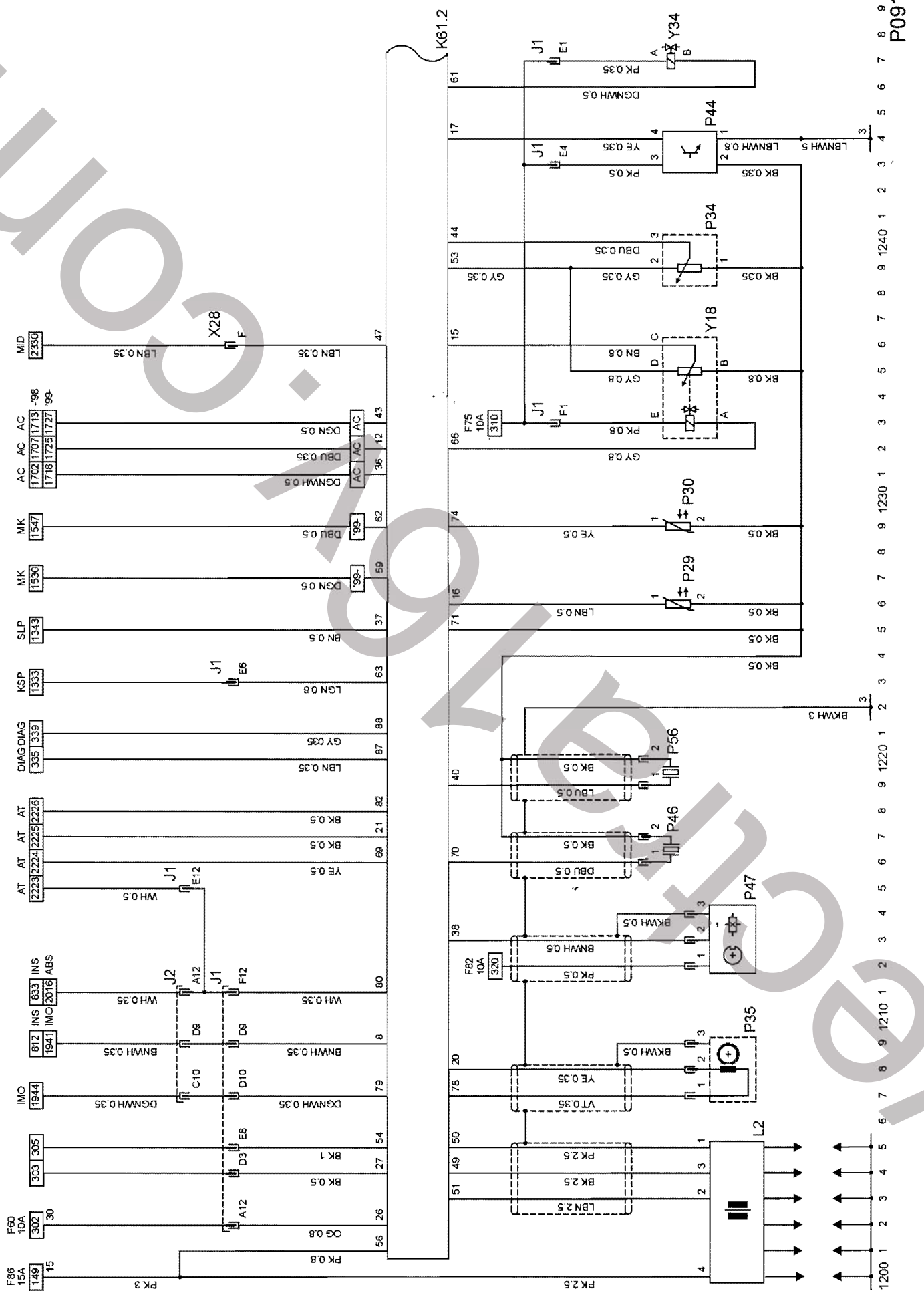
3 Motor (Elektronik)

### Abkürzungen

'99- ab MJ '99  
-'98 MJ '97 & '98  
ABS Antiblockiersystem  
AC Klimaanlage  
AT Automatikgetriebe  
DIAG Diagnosestecker  
IMO Wegfahrsperr  
INS Instrument  
KSP Kraftstoffpumpe  
MID Multi-Info-Display  
MK Motorkühlung  
SLP Sekundärluftereinblasung

### Gerätekurzeichen

J1 Motor & Zentralelektrik  
J2 Instrumententafel &  
Zentralelektrik  
K61.2 Steuergerät - Motronic



**Stromkreis**

Motor X30XE	1200 - 1327	M33	Stellglied - Leerlaufdrehzahl
Kraftstoffpumpe	1333 - 1337	P32	Lambdasonde, beheizt
Sekundärluftfeinblasung	1341 - 1349	P36	Lambdasonde, Auspuff, beheizt
		X2	Instrumententafel & Karosserie hinten
		X14	Karosserie hinten & Antiblockiersystem / Kraftstoffbehälter

**Massepunkte**

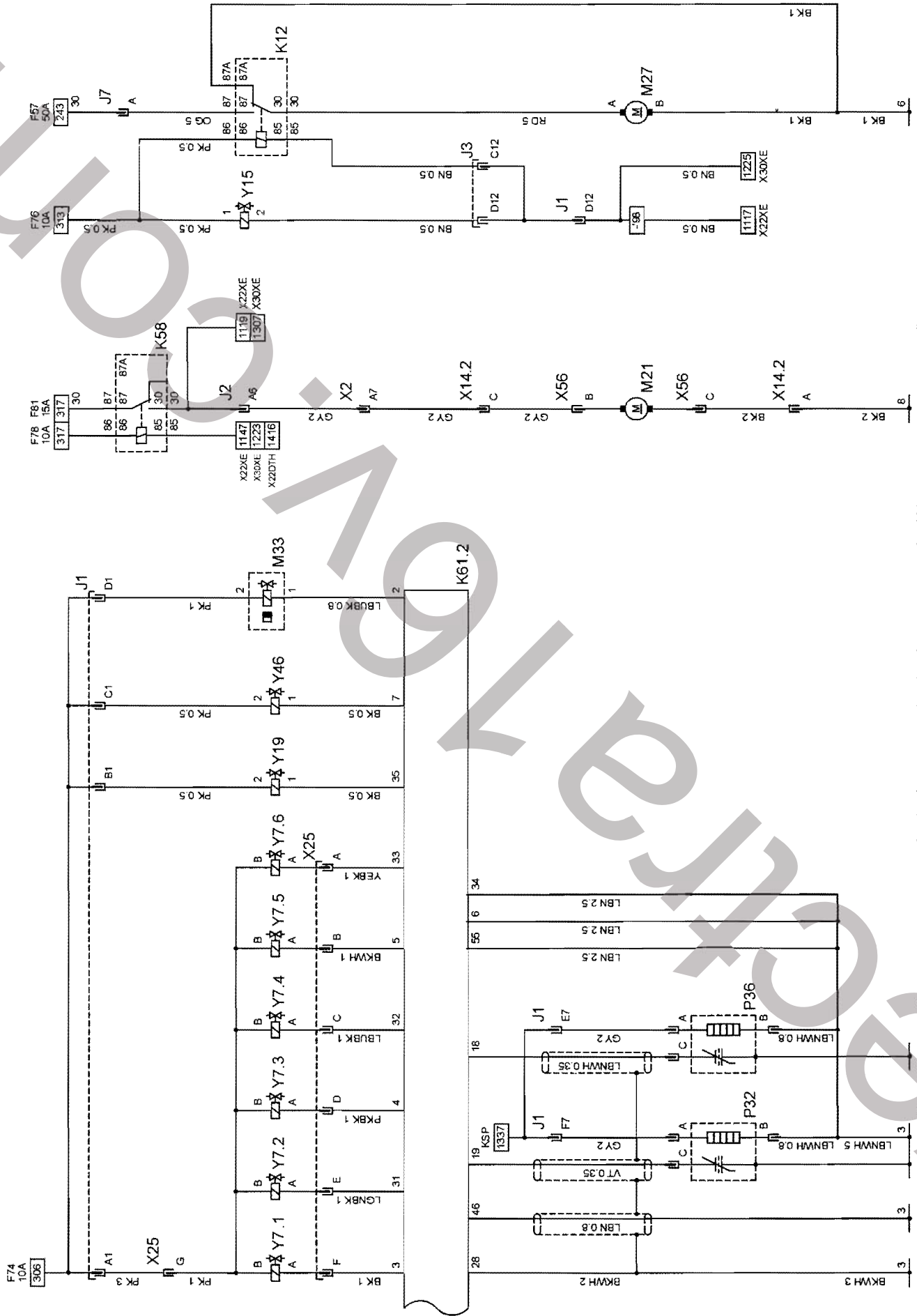
3	Motor (Elektronik)	X14.2	Karosserie hinten & Kraftstoffbehälter
6	Instrumententafel, rechts	X25	Motor & Einspritzventile
8	B - Säule, links	X56	Kraftstoffbehälter & Kraftstoffpumpe / Sensor

**Abkürzungen**

-'98	MJ '97 & '98	Y7	Einspritzventile - Kraftstoff
KSP	Kraftstoffpumpe	Y7.1	Einspritzdüse Zylinder 1
		Y7.2	Einspritzdüse Zylinder 2
		Y7.3	Einspritzdüse Zylinder 3
		Y7.4	Einspritzdüse Zylinder 4
		Y7.5	Einspritzdüse Zylinder 5
		Y7.6	Einspritzdüse Zylinder 6
		Y15	Magnetventil - Sekundärluftfeinblasung

**Gerätekurzeichen**

J1	Motor & Zentralelektrik	Y19	Magnetventil - Saugrohr
J2	Instrumententafel & Zentralelektrik	Y46	Magnetventil - Saugrohr
J3	Karosserie vorn & Zentralelektrik		
J7	Karosserie vorn & Zentralelektrik		
K12	Relais - Sekundärluftfeinblasung		
K58	Relais - Kraftstoffpumpe		
K61.2	Steuergerät - Motronic		
M21	Pumpe - Kraftstoff		
M27	Pumpe - Sekundärluftfeinblasung		



**Stromkreis**

Motor X22DTH 1400 - 1449

**Massepunkte**

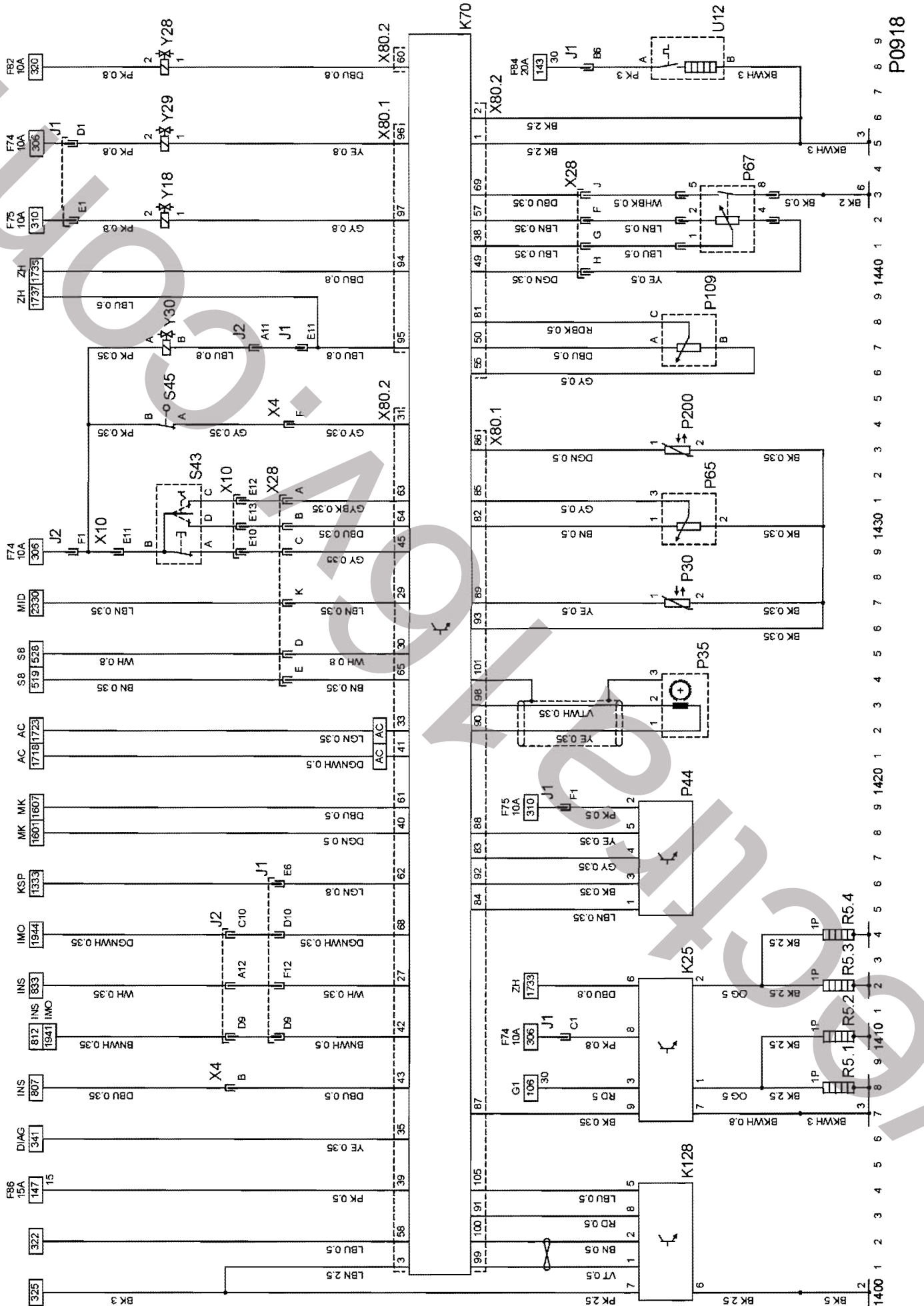
- 2 Motor (Kühlung)
- 3 Motor (Elektronik)
- 6 Instrumententafel, rechts

**Abkürzungen**

- AC Klimaanlage
- DIAG Diagnosestecker
- IMO Wegfahrsperr
- INS Instrument
- KSP Kraftstoffpumpe
- MID Multi-Info-Display
- MK Motorkühlung
- ZH Zusatzheizung
- P30 Temperaturfühler - Kühlmittel
- P35 Impulssensor - Kurbelwelle
- P44 Luftmassenmesser
- P65 Sensor - Ladedruck
- P67 Sensor - Pedalstellung
- P109 Sensor - Druck, Klimaanlage
- P200 Sensor - Temperatur, Getriebeöl
- R5 Glühstiftkerzen
- R5.1 Glühstiftkerze - Zylinder 1
- R5.2 Glühstiftkerze - Zylinder 2
- R5.3 Glühstiftkerze - Zylinder 3
- R5.4 Glühstiftkerze - Zylinder 4
- S43 Schalter -
- S45 Geschwindigkeitsregler
- S45 Schalter - Kupplung,
- U12 Geschwindigkeitsregler
- X4 Filterheizungs
- X10 Instrumententafel & Motor
- X28 Instrumententafel & Lenksäule
- X80.1 Instrumententafel & Motor
- X80.2 Motor & Steuergerät - Diesel
- Y18 Motor & Steuergerät - Diesel
- Y28 Magnetventil -
- Y28 Abgasrückführung
- Y28 Magnetventil -
- Y29 Durchdrehregelung
- Y30 Magnetventil -
- Y30 Ladedruckregelung
- Y30 Magnetventil -
- Y30 Kaltstartbeschleunigung

**Gerätekurzzeichen**

- J1 Motor & Zentralelektrik
- J2 Instrumententafel & Zentralelektrik
- K25 Relais - Vorglühzzeit
- K70 Steuergerät - Diesel
- K128 Steuergerät - Einspritzpumpe



## Stromlaufplan Sintra

ab MJ '97

### Stromkreis

Motor Kühlung (Benzin & MJ '97 & '98)	1501 - 1525	S128 X4 X95	Schalter - Temperatur, Kühlmittel Instrumententafel & Motor Motor & Klimaanlagenkompressor Kühlerlüfter & Motor
Motor Kühlung (Benzin ab MJ '99)	1530 - 1548	X99	

### Massepunkte

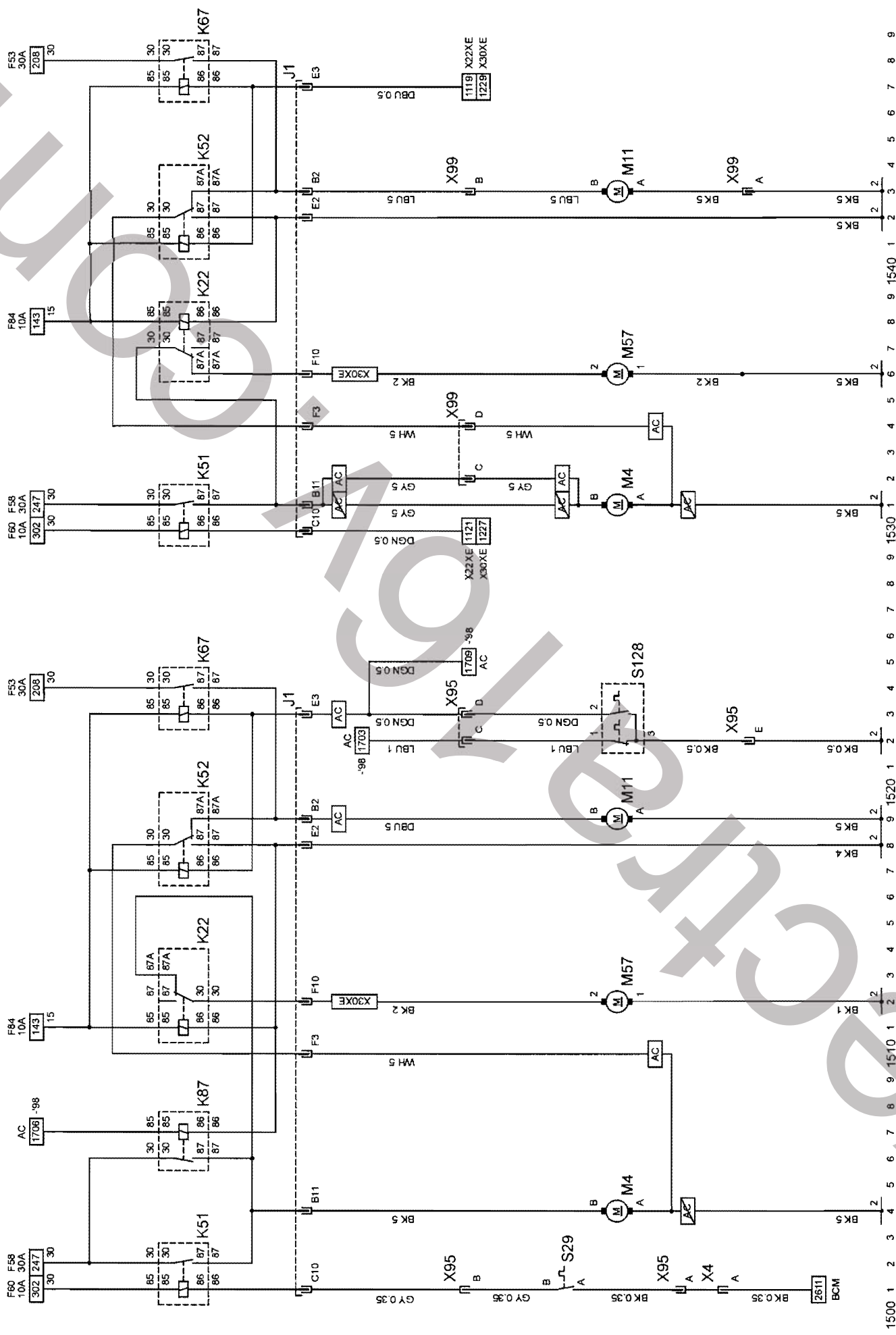
2 Motor (Kühlung)

### Abkürzungen

-'98 MJ '97 & '98  
AC Klimaanlage  
BCM Karosserie Steuergerät

### Gerätekurzeichen

J1 Motor & Zentralelektrik  
K22 Relais - Pumpe, Kühlmittel  
K51 Relais - Lüfter, Kühler  
K52 Relais - Lüfter, Kühler  
K67 Relais - Lüfter, Kühler  
K87 Relais - Lüfter, Kühler  
M4 Motor - Lüfter, Kühler  
M11 Motor - Lüfter, Kühler  
M57 Pumpe - Kühlmittel  
S29 Schalter - Temperatur, Kühlmittel





## Stromlaufplan Sintra

ab MJ '97

### Stromkreis

Motor	M200	Motor - Luftzirkulation
Motor - Mischluft	M201	Motor - Mischluft
Potentiometer - Innenraumtemperatur	R202	Potentiometer - Innenraumtemperatur
Schalter - Gebläse, Klimaanlage	S24	Schalter - Gebläse, Klimaanlage
Endabschalter - Umluft	S70	Endabschalter - Umluft
Schalter - Klimaanlage	S101	Schalter - Klimaanlage
Schalter - Umluft	S102.1	Schalter - Umluft
Schalter - Frischluft	S102.2	Schalter - Frischluft
Instrument & Heizung/ Klimaanlagenregelung	X50.1	Instrument & Heizung/ Klimaanlagenregelung
Instrument & Heizung/ Klimaanlagenregelung	X50.2	Instrument & Heizung/ Klimaanlagenregelung
Instrument & Heizung/ Klimaanlagenregelung	X50.3	Instrument & Heizung/ Klimaanlagenregelung

### Massepunkte

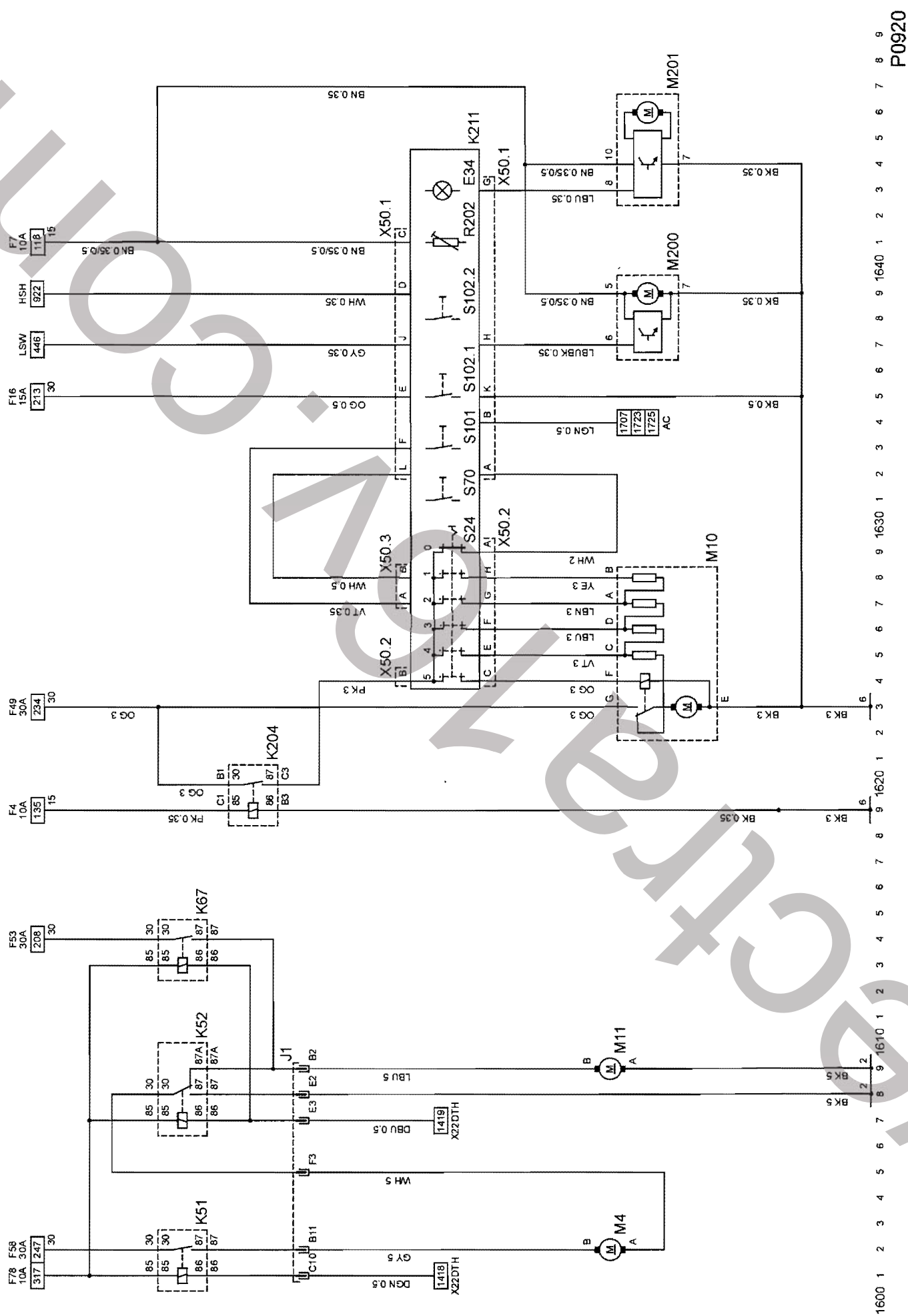
- 2 Motor (Kühlung)
- 6 Instrumententafel, rechts

### Abkürzungen

- AC Klimaanlage
- HSH Heckscheibenheizung
- LSW Lichtschalter

### Gerätekurzzeichen

- E34 Leuchte - Heizungseinstellung
- J1 Motor & Zentralelektrik
- K51 Relais - Lüfter, Kühler
- K52 Relais - Lüfter, Kühler
- K67 Relais - Lüfter, Kühler
- K204 Relais - Gebläse Innenraum
- K211 Heizungs- &  
Klimaanlagenregelung
- M4 Motor - Lüfter, Kühler
- M10 Motor - Gebläse, Klimaanlage
- M11 Motor - Lüfter, Kühler



## Stromlaufplan Sintra

ab MJ '97

### Stromkreis

Klimaanlage (Benzin MJ '97 & '98)	1702 - 1713	K220	Relais - Kühlmittel Heizung, Regelung
Klimaanlage (Benzin ab MJ '99)	1718 - 1727	K221 K222 R10	Relais - Kühlmittel Heizung 2 Relais - Kühlmittel Heizung 1 Vorwiderstand - Gebläse, Heizung
Klimaanlage (Diesel)	1718 - 1727	S20	Schalter - Druck
Zusatzheizung	1733 - 1749	S20.1	Schalter - Kompressor, Niederdruck

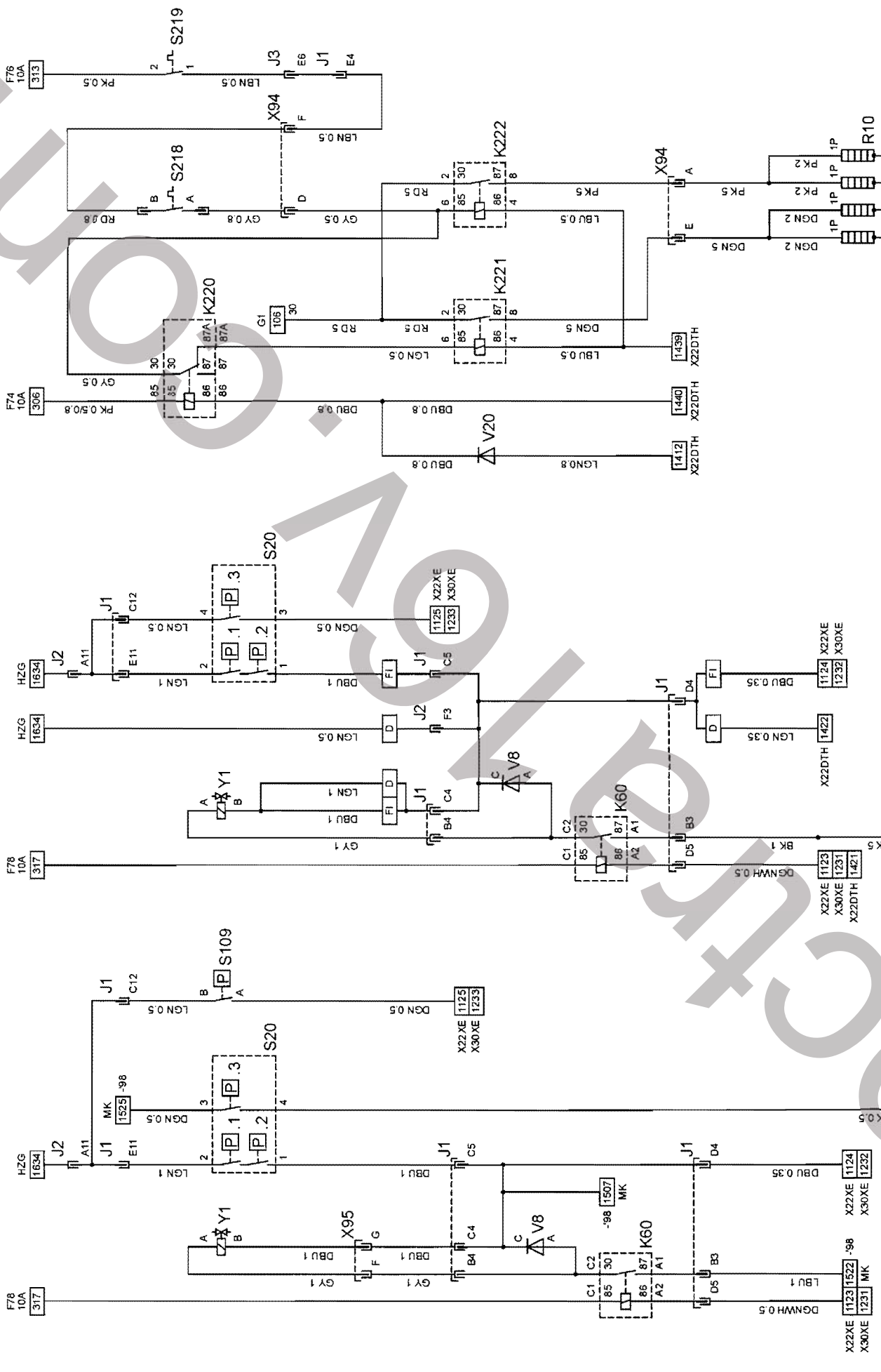
### Massepunkte

2 Motor (Kühlung)		S20.2	Schalter - Kompressor, Hochdruck
		S20.3 S109	Schalter - Drehzahlanhebung Druckschalter - Drehzahlanhebung
		S218	Schalter - Kühlmittel Heizung, Temperatur, Kühlmittel
		S219	Schalter - Kühlmittel Heizung, Temperatur, Außenluft
'-98 MJ '97 & '98		V8	Diode - Kompressorkupplung
D Diesel		V20	Diode - Kühlmittel Heizung
FI Benzin		X94	Motor & Kühlmittel Heizung
HZG Heizung		X95	Motor & Klimaanlagenkompressor
MK Motorkühlung		Y1	Kupplung - Kompressor, Klimaanlage

### Abkürzungen

J1	Motor & Zentralelektrik
J2	Instrumententafel & Zentralelektrik
J3	Karosserie vorn & Zentralelektrik
K60	Relais - Kompressor, Klimaanlage

### Gerätekurzzeichen



1700 1 2 3 4 5 6 7 8 9 1710 1 2 3 4 5 6 7 8 9 1720 1 2 3 4 5 6 7 8 9 1730 1 2 3 4 5 6 7 8 9 1740 1 2 3 4 5 6 7 8 9

P0921

## Stromlaufplan Sintra

ab MJ '97

### Stromkreis

Fernbedienung, Radio	1801 - 1820	J2	Instrumententafel & Zentralelektrik
Signalhorn	1808 - 1811	J3	Karosserie vorn & Zentralelektrik
Airbag (MJ '97)	1828 - 1842	K31	Steuergerät - Airbag
		K63	Relais - Signalhorn

### Massepunkte

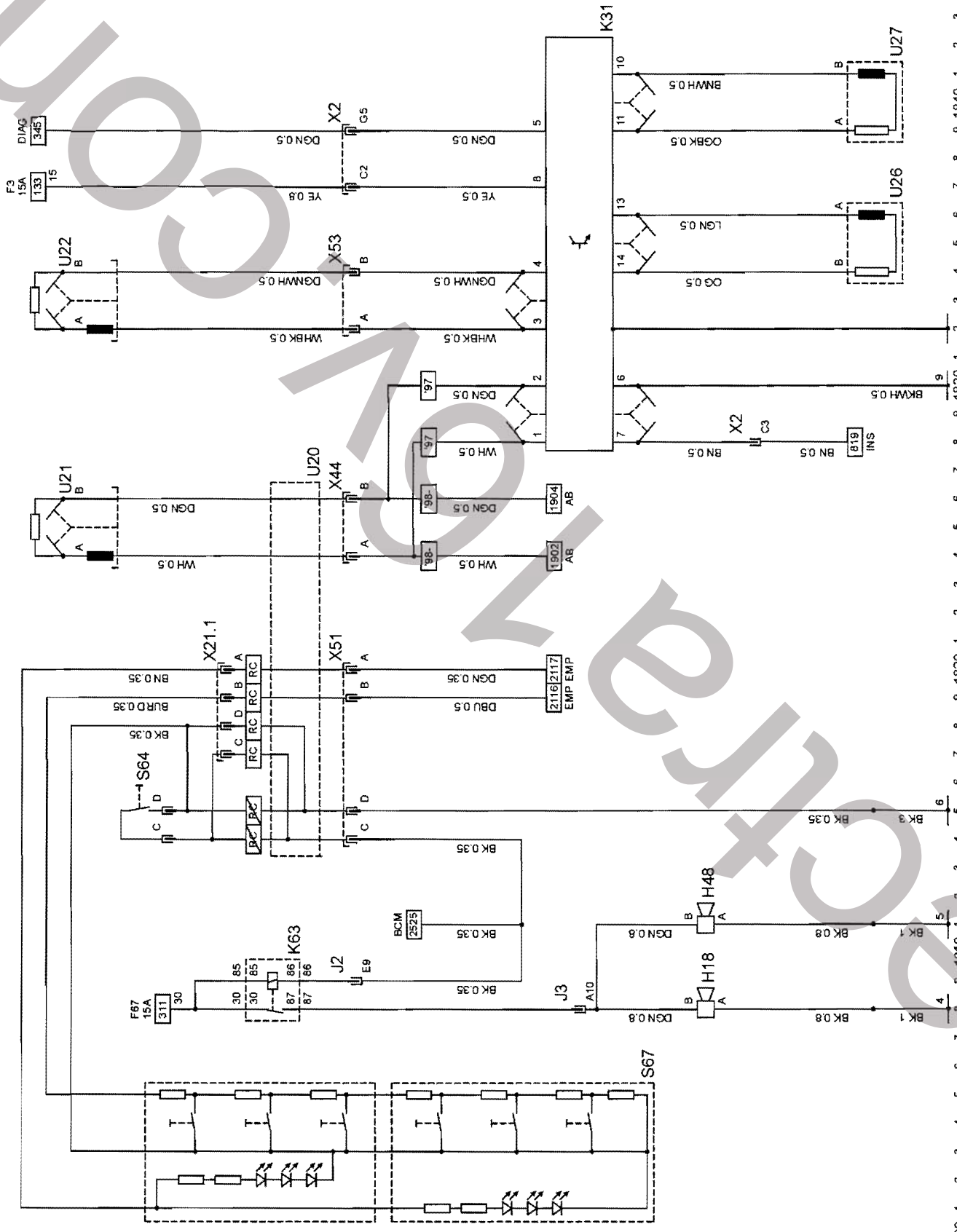
4	Radeinbau, rechts	S64	Schalter - Signalhorn
5	Vorderer Träger	S67	Schalter - Fernbetätigung, Radio
6	Instrumententafel, rechts	U20	Kontakteinheit
9	B - Säule, rechts	U21	Airbag - Fahrer
		U22	Airbag - Beifahrer
		U26	Gurtstraffer - Fahrer
		U27	Gurtstraffer - Beifahrer
		X2	Instrumententafel & Karosserie hinten

### Abkürzungen

'97	MJ '97	X21.1	Kontakteinheit & Schalter - Fernbetätigung, Radio
'98-	ab MJ '98	X44	Karosserie hinten & Kontakteinheit
AB	Airbag	X51	Instrumententafel & Kontakteinheit
BCM	Karosserie Steuergerät	X53	Karosserie hinten & Airbag, Beifahrer
DIAG	Diagnosestecker		
EMP	Radio		
INS	Instrument		
RC	Fernbedienung		

### Gerätekurzzeichen

H18	Signalhorn
H48	Signalhorn



1800 1 2 3 4 5 6 7 8 9 1810 1 2 3 4 5 6 7 8 9 1820 1 2 3 4 5 6 7 8 9 1830 1 2 3 4 5 6 7 8 9 1840 1 2 3 4 5 6 7 8 9

**Stromkreis**

Airbag (ab MJ '98)	1902 - 1929	X2	Instrumententafel & Karosserie hinten
Wegfahrsperre	1937 - 1944	X10 X53	Instrumententafel & Lenksäule Karosserie hinten & Airbag, Beifahrer

**Massepunkte**

- 6 Instrumententafel, rechts
- 9 B - Säule, rechts

**Abkürzungen**

- '99- ab MJ '99
- BCM Karosserie Steuergerät
- DIAG Diagnosestecker
- INS Instrument
- WEG Fahrzeuggeschwindigkeitssignal

**Gerätekurzzeichen**

- K31 Steuergerät - Airbag
- K117 Steuergerät - Wegfahrsperre
- P203 Sensor - Seitenairbag, Fahrer
- P204 Sensor - Seitenairbag, Beifahrer
- U22 Airbag - Beifahrer
- U26 Gurtstraffer - Fahrer
- U27 Gurtstraffer - Beifahrer
- U40 Zündpille - Seitenairbag, links
- U41 Zündpille - Seitenairbag, rechts





**Stromkreis**

M205.2	Motor - Antiblockiersystem, vorn, rechts	X61.2	Karosserie vorn & Steuergerät - Antiblockiersystem
M205.3	Motor - Antiblockiersystem, hinten	Y205	Magnetventile - Hydraulikeinheit
P17	Sensor - Raddrehzahl, vorn, links	Y205.1	Magnetventil -
P18	Sensor - Raddrehzahl, vorn, rechts	Y205.2	Antiblockiersystem, vorn, rechts
P19	Sensor - Raddrehzahl, hinten, links	Y205.3	Magnetventil -
P20	Sensor - Raddrehzahl, hinten, rechts	Y205.4	Antiblockiersystem, vorn, links
X1	Instrumententafel & Karosserie hinten		Antiblockiersystem, hinten, links
X5	Instrumententafel & Motor		Magnetventil -
X14	Karosserie hinten & Antiblockiersystem / Kraftstofftank		Antiblockiersystem, hinten, links
X14.1	Karosserie hinten & Antiblockiersystem		Magnetventil -
X26	Instrumententafel & Anlasser		Antiblockiersystem, hinten, rechts
X42	Instrumententafel & Erweiterung Rad, vorn links		
X43	Instrumententafel & Erweiterung Rad, vorn rechts		
X54	Antiblockiersystem & Erweiterung Rad, hinten links		
X55	Antiblockiersystem & Erweiterung Rad, hinten rechts		
X61.1	Karosserie vorn & Steuergerät - Antiblockiersystem		

**Massepunkte**

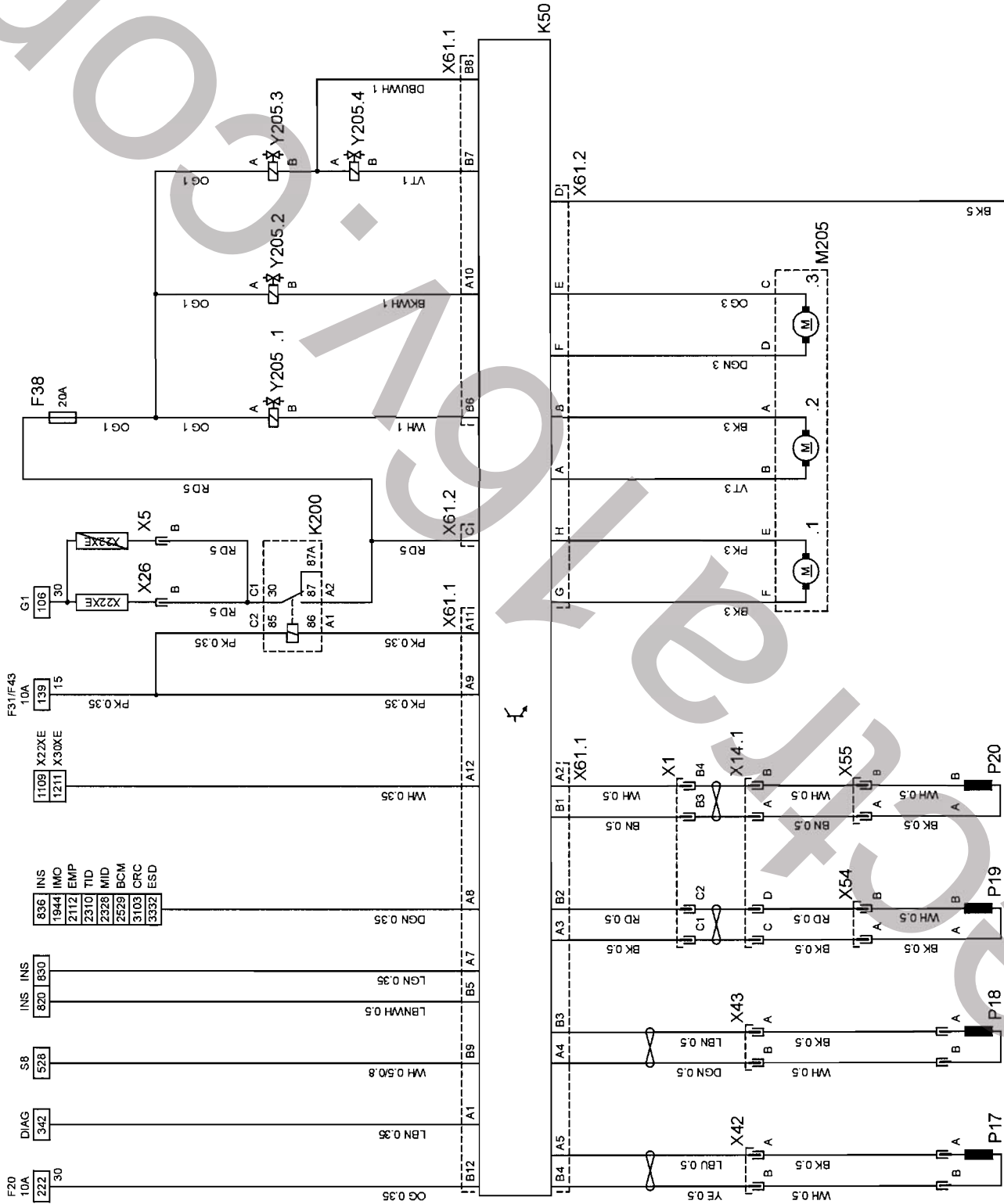
7 Antiblockiersystem, Radio

**Abkürzungen**

- BCM Karosserie Steuergerät
- CRC Geschwindigkeitsregler
- DIAG Diagnosestecker
- EMP Radio
- ESD Elektrische Schiebetur
- IMO Wegfahrsperr
- INS Instrument
- MID Multi-Info-Display
- TID Triple-Info-Display

**Gerätekurzzeichen**

- Fx Sicherung
- K50 Steuergerät - Antiblockiersystem
- K200 Relais - Antiblockiersystem
- M205 ABS Motor-Zusammenbau.
- M205.1 Motor - Antiblockiersystem, vorn, links



**Stromkreis**

Radio 2102 - 2129  
Telefon 2127 - 2135  
Schalter, Automatikgetriebe 2139 - 2147

H56 Mikrophon - Telefon  
P57 Antenne  
S10 Schalter - Automatikgetriebe  
X1 Instrumententafel & Karosserie hinten  
X6 Karosserie hinten & Fahrertür  
X8 Karosserie hinten & Beifahrertür  
X18 Karosserie hinten & Heckklappe  
X33 Instrument & Wählhebel  
X70 Stecker Telefon

**Massepunkte**

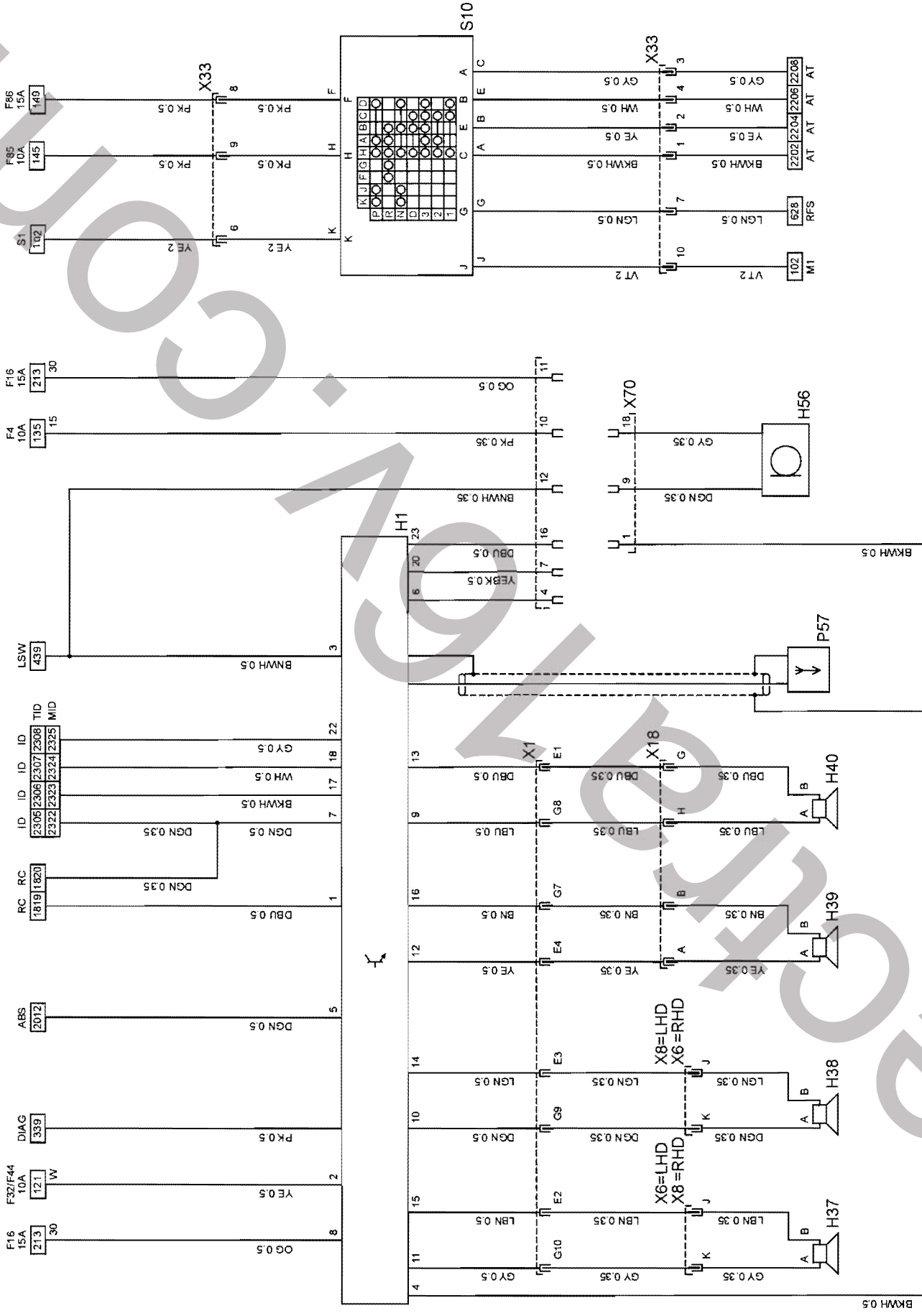
7 Antiblockiersystem, Radio

**Abkürzungen**

ABS Antiblockiersystem  
AT Automatikgetriebe  
DIAG Diagnosestecker  
ID Info-Display  
LSW Lichtschalter  
MID Multi-Info-Display  
RC Fernbedienung  
RFS Rückfahrleuchten  
TID Triple-Info-Display

**Gerätekurzzeichen**

H1 Radio  
H37 Lautsprecher - Vorn, links  
H38 Lautsprecher - Vorn, rechts  
H39 Lautsprecher - Hinten, links  
H40 Lautsprecher - Hinten, rechts



**Stromkreis**

Automatikgetriebe 2202 - 2246

S85	Schalter - Entriegelung
	Zündschloß
S104	Schalter - Kickdown
S105	Schalter - Starthilfe
S106	Schalter - Programm sportlich
U13	Ventilkörper-Zusammenbau.
U13.1	Magnetventil - 2/3 Gang
U13.2	Magnetventil - 1/2 - 3/4 Gang
U13.3	Magnetventil - Wandlerkupplung
U13.4	Magnetventil -

**Massepunkte**

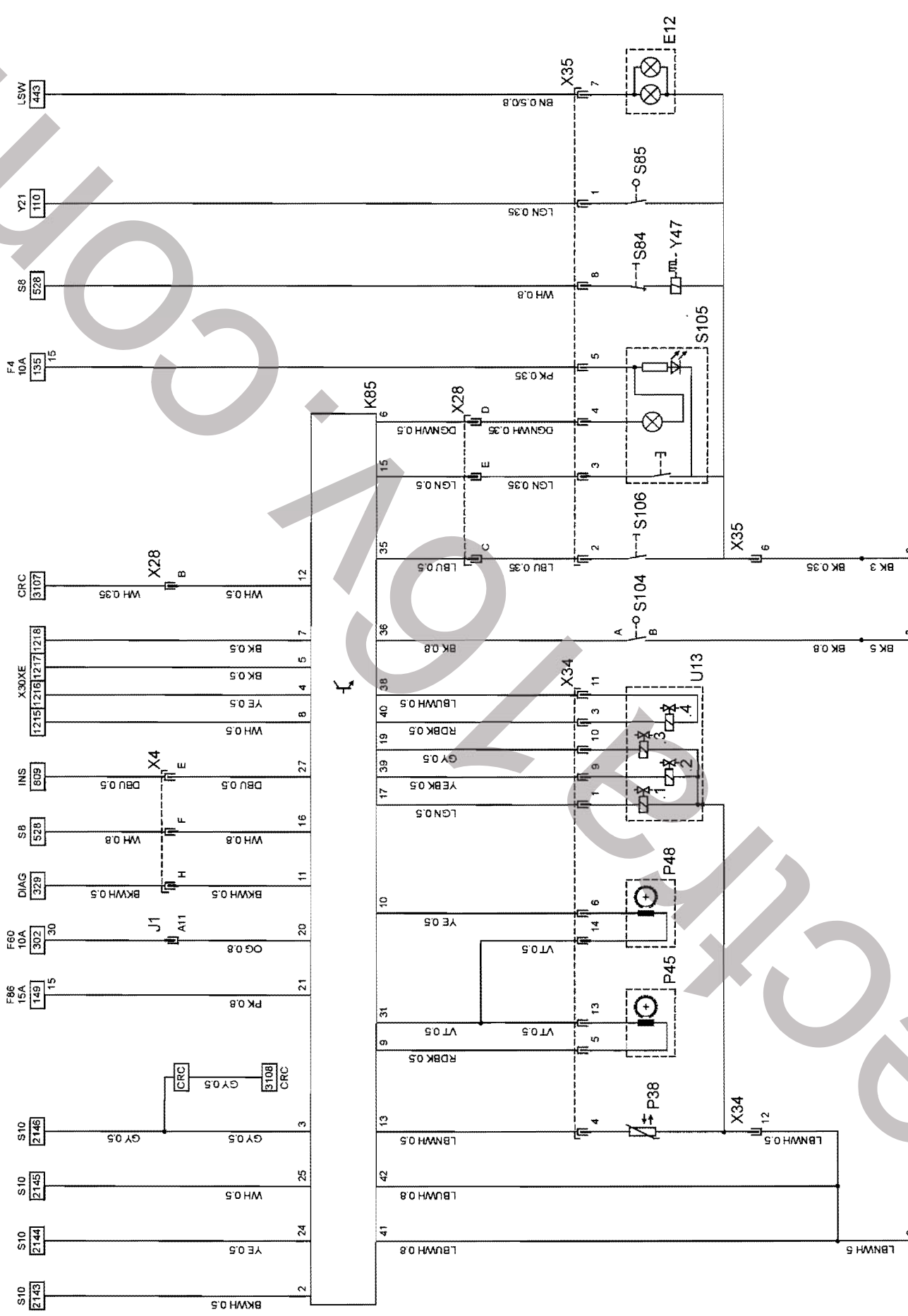
- 2 Motor (Kühlung)
- 3 Motor (Elektronik)
- 6 Instrumententafel, rechts

**Abkürzungen**

CRC	Geschwindigkeitsregler
DIAG	Diagnosestecker
INS	Instrument
LSW	Lichtschalter
X4	Hydraulikdruckregelung
X28	Instrumententafel & Motor
X34	Instrumententafel & Motor
X35	Motor & Automatikgetriebe
Y47	Instrumententafel & Wählhebel

**Gerätekurzzeichen**

E12	Leuchte - Wählhebel
J1	Motor & Zentralelektrik
K85	Steuergerät - Automatikgetriebe
P38	Temperaturfühler - Getriebeöl
P45	Sensor - Drehzahl, Getriebeeingang
P48	Sensor - Drehzahl, Getriebeausgang
S84	Schalter - Entriegelung Wählhebel



2200 1 2 3 4 5 6 7 8 9 2210 1 2 3 4 5 6 7 8 9 2220 1 2 3 4 5 6 7 8 9 2230 1 2 3 4 5 6 7 8 9 2240 1 2 3 4 5 6 7 8 9

**Stromkreis**

Triple-Info-Display 2301 - 2311  
Multi-Info-Display 2318 - 2345

S93 Regelschalter - Minimale Leistung, Kühlmittel  
S95 Regelschalter - Minimale Leistung, Motoröl  
U15 Triple-Info-Display  
U16 Multi-Info-Display  
X4 Instrumententafel & Motor  
X10 Instrumententafel & Lenksäule  
X28 Instrumententafel & Motor  
X31 Instrumententafel & Karosserie vorn

**Massepunkte**

3 Motor (Elektronik)  
6 Instrumententafel, rechts

**Abkürzungen**

CC Check-Control  
D Diesel  
DIAG Diagnosestecker  
EMP Radio  
FI Benzin  
INS Instrument  
LSW Lichtschalter  
WEG Fahrzeuggeschwindigkeitssignal

**Gerätekurzeichen**

Fx Sicherung  
P13 Sensor - Außentemperatur  
S63 Schalter - Info-Display  
S82 Regelschalter - Minimale Leistung, Wascherflüssigkeit





## **Stromlaufplan Sintra**

ab MJ '97

### **Stromkreis**

Glühlampentester (Multi-Info- 2401 - 2413  
Display & Benzin)  
Glühlampentester (Multi-Info- 2419 - 2431  
Display & Diesel)  
Überbrückungsstecker 2437 - 2447  
(Triple-Info-Display & Diesel)

### **Massepunkte**

6 Instrumententafel, rechts

### **Abkürzungen**

MID Multi-Info-Display

### **Gerätekurzzeichen**

P25 Sensor - Glühlampentest  
X96 Instrumententafel & Erweiterung  
Lampe Tester



**Stromkreis**

Karosserie Steuergerät 2500 - 2749

**Gerätekurzzeichen**

K210 Karosserieelektronik-Modul  
 M18 Motor - Zentralverriegelung, Fahrertür  
 M19 Motor - Zentralverriegelung, Tür, hinten, links  
 M20 Motor - Zentralverriegelung, Tür, hinten, rechts  
 M32 Motor - Zentralverriegelung, Beifahrertür  
 M37 Motor - Zentralverriegelung, Kofferraumdeckel/Heckklappe  
 M41 Motor - Zentralverriegelung, Tankklappe  
 S89 Schalter - Sicherheitsgurt  
 S92 Schalter - Zentralverriegelung, Kofferraumdeckel / Heckklappe  
 S217 Schalter - Schloß Tankklappe  
 X1 Instrumententafel & Karosserie hinten  
 X2 Instrumententafel & Karosserie hinten  
 X6 Karosserie hinten & Fahrertür  
 X7 Karosserie hinten & Fahrertür  
 X8 Karosserie hinten & Beifahrertür  
 X9 Karosserie hinten & Beifahrertür  
 X16 Karosserie hinten & Heckklappe  
 X17 Karosserie hinten & Heckklappe  
 X45 Kontaktstecker - Schiebetür, links

X46

Kontaktstecker - Schiebetür, rechts

X47.1

Instrument & Karosserie Elektronikmodul

X47.2

Instrument & Karosserie Elektronikmodul

X47.3

Instrument & Karosserie Elektronikmodule

X73

Karosserie hinten & Kontaktstecker - Schiebetür, links

X74

Schiebetür & Kontaktstecker - Schiebetür, links

X75

Karosserie hinten & Kontaktstecker - Schiebetür, rechts

X76

Schiebetür & Kontaktstecker - Schiebetür, rechts

**Abkürzungen**

'99- ab MJ '99  
 -'98 MJ '97 & '98  
 ABS Antiblockiersystem  
 ASP Außenspiegel  
 BCM Karosserie Steuergerät  
 DIAG Diagnosestecker  
 DWA Diebstahlwarnanlage  
 ESD Elektrische Schiebetür  
 FF Signalhorn  
 FH Fensterheber  
 IMO Wegfahrsperrre  
 INS Instrument  
 IRL Innenbeleuchtung  
 LHD Lenkslenker  
 RHD Rechtslenker



**Stromkreis**

Karosserie Steuergerät 2500 - 2749

**Gerätekurzzeichen**

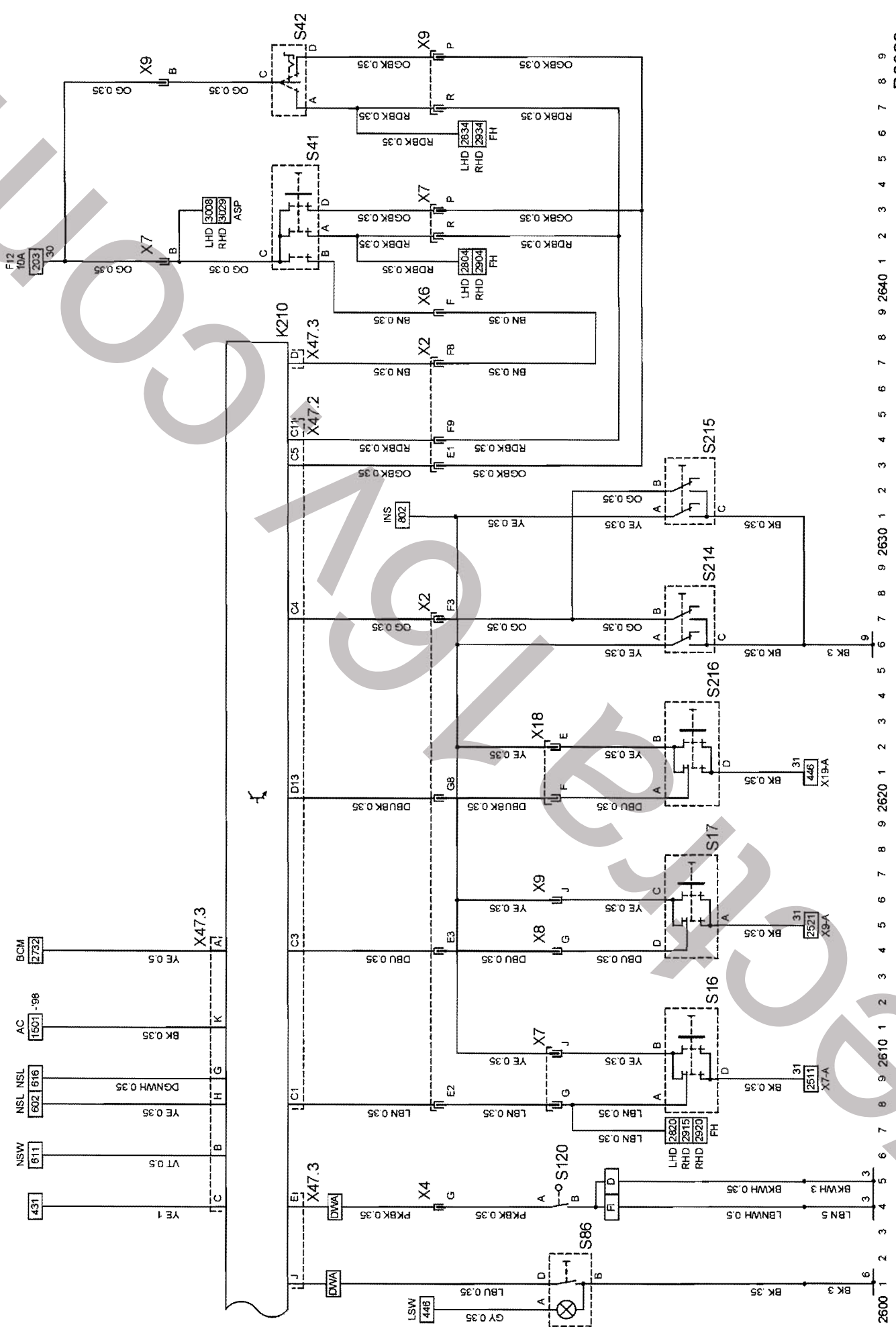
K210 Karosserieelektronik-Modul  
 S16 Kontaktschalter - Fahrertür  
 S17 Kontaktschalter - Beifahrertür  
 S41 Schalter - Zentralverriegelung, Fahrertür  
 S42 Schalter - Zentralverriegelung, Beifahrertür  
 S86 Schalter - Fahrzeuginnenraum, Diebstahlwarnanlage  
 S120 Schalter - Haube, Motorraum  
 S214 Türkontaktschalter - Schiebetür, links  
 S215 Türkontaktschalter - Schiebetür, rechts  
 S216 Türkontaktschalter - Heckklappe  
 X2 Instrumententafel & Karosserie hinten  
 X4 Instrumententafel & Motor  
 X6 Karosserie hinten & Fahrertür  
 X7 Karosserie hinten & Fahrertür  
 X8 Karosserie hinten & Beifahrertür  
 X9 Karosserie hinten & Beifahrertür  
 X18 Karosserie hinten & Heckklappe  
 X47.2 Instrument & Karosserie Elektronikmodul  
 X47.3 Instrument & Karosserie Elektronikmodule

**Massepunkte**

- 3 Motor (Elektronik)
- 6 Instrumententafel, rechts
- 9 B - Säule, rechts

**Abkürzungen**

-'98 MJ '97 & '98  
 AC Klimaanlage  
 ASP Außenspiegel  
 BCM Karosserie Steuergerät  
 D Diesel  
 DWA Diebstahlwarnanlage  
 FH Fensterheber  
 FI Benzin  
 INS Instrument  
 LHD Lenkslenker  
 LSW Lichtschalter  
 NSL Nebelschlußleuchte  
 NSW Nebelscheinwerfer  
 RHD Rechtslenker



2600 1 2 3 3 4 5 6 7 8 9 2610 1 2 3 4 5 6 7 8 9 2620 1 2 3 4 5 6 7 8 9 2630 1 2 3 4 5 6 7 8 9 2640 1 2 3 4 5 6 7 8 9 P0930

**Stromkreis**

Karosserie Steuergerät      2500 - 2749

K46.1      Relais - Blinkleuchte, links  
 K46.2      Relais - Blinkleuchte, rechts  
 K208      Relais - Diebstahlwarnanlage  
 Horn

**Massepunkte**

4      Radeinbau, rechts  
 5      Vorderer Träger  
 6      Instrumententafel, rechts  
 9      B - Säule, rechts

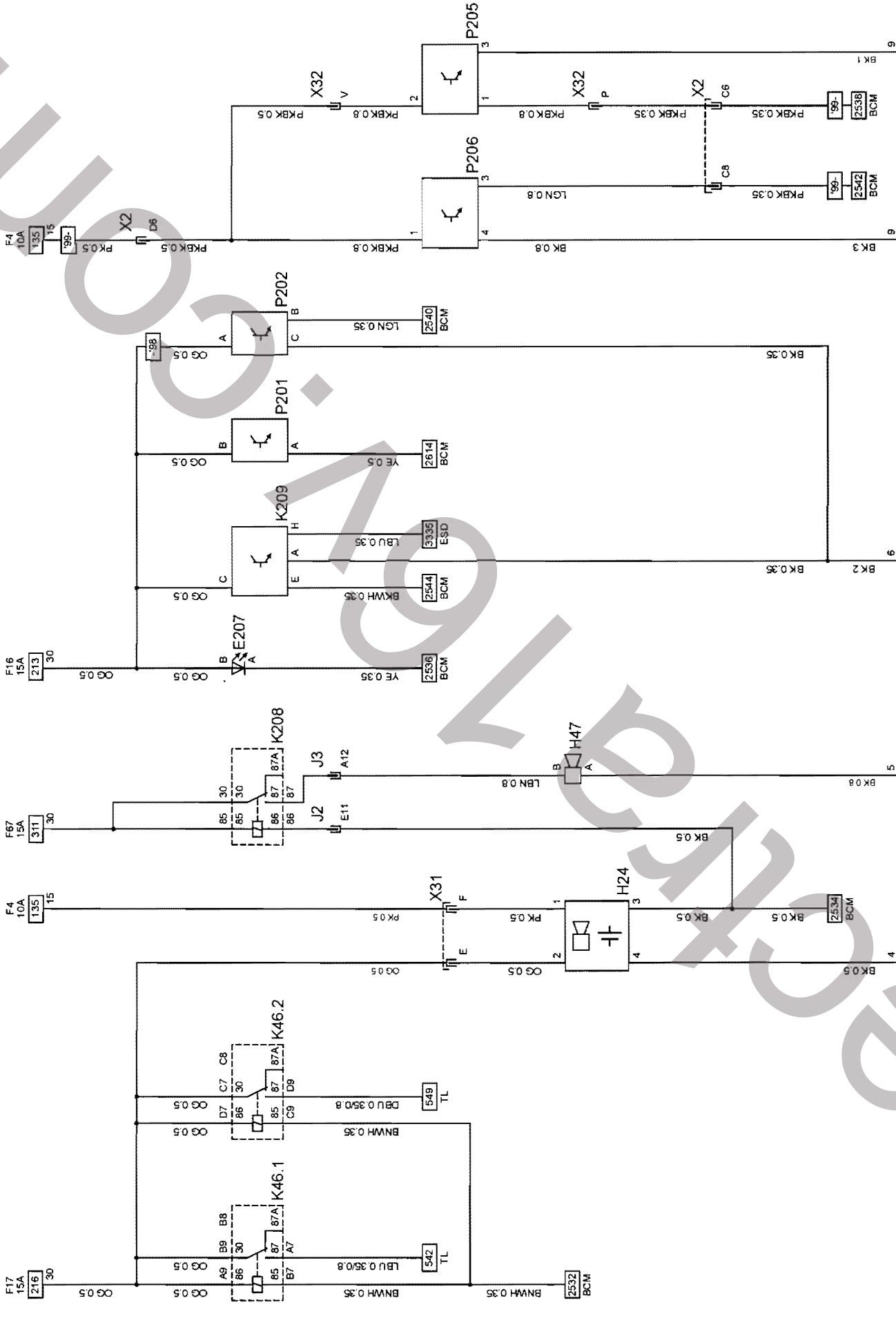
K209      Empfänger Fernbedienung  
 P201      Schocksensor  
 P202      Vibrationssensor  
 P205      Diebstahlwarnanlage  
 P206      Glasbruchsensor - Himmel  
           Neigungssensor -  
 X2      Diebstahlwarnanlage  
           Instrumententafel & Karosserie  
           hinten  
 X31      Instrumententafel & Karosserie  
           vorn  
 X32      Karosserie hinten & Dach

**Abkürzungen**

'99-      ab MJ '99  
 -'98      MJ '97 & '98  
 BCM      Karosserie Steuergerät  
 ESD      Elektrische Schiebetür  
 TL      Blinkleuchten

**Gerätekurzzeichen**

E207      Leuchtdiode -  
           Diebstahlwarnanlage  
 H24      Sirene - Diebstahlwarnanlage  
 H47      Signalhorn -  
           Diebstahlwarnanlage  
 J2      Instrumententafel &  
           Zentralelektrik  
 J3      Karosserie vorn & Zentralelektrik





**Stromkreis**

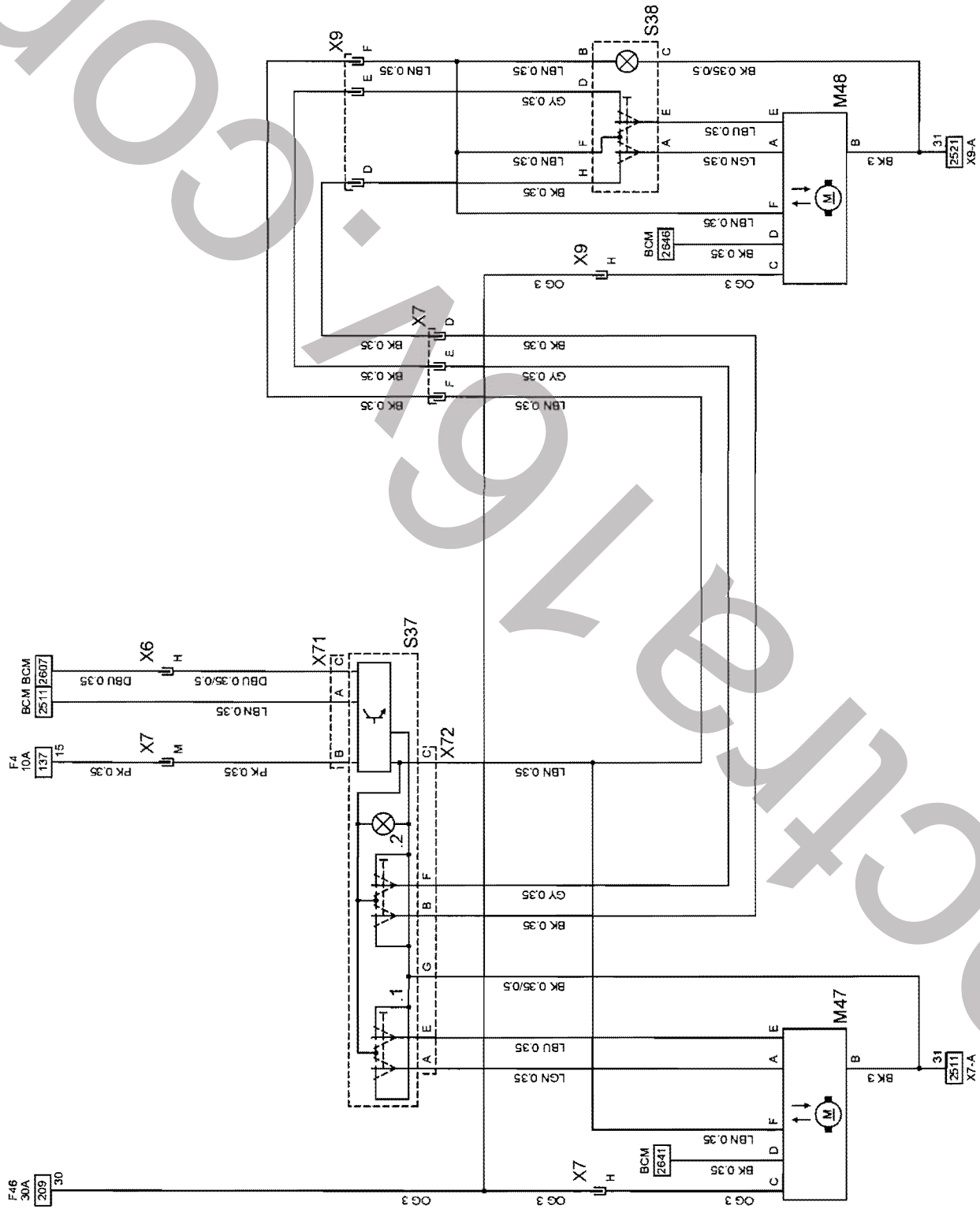
Fensterheber (Linkslenker) 2803 - 2840

**Abkürzungen**

BCM Karosserie Steuergerät

**Gerätekurzzeichen**

M47 Motor - Fensterheber, Fahrtür  
M48 Motor - Fensterheber,  
Beifahrtür  
S37 Schalter - Fensterheber  
S37.1 Schalter - Fensterheber,  
Fahrtür  
S37.2 Schalter - Fensterheber,  
Beifahrtür  
S38 Schalter - Fensterheber,  
Beifahrtür  
X6 Karosserie hinten & Fahrtür  
X7 Karosserie hinten & Fahrtür  
X9 Karosserie hinten & Beifahrtür  
X71 Fahrtür & Schalter -  
Fensterheber  
X72 Fahrtür & Schalter -  
Fensterheber



**Stromkreis**

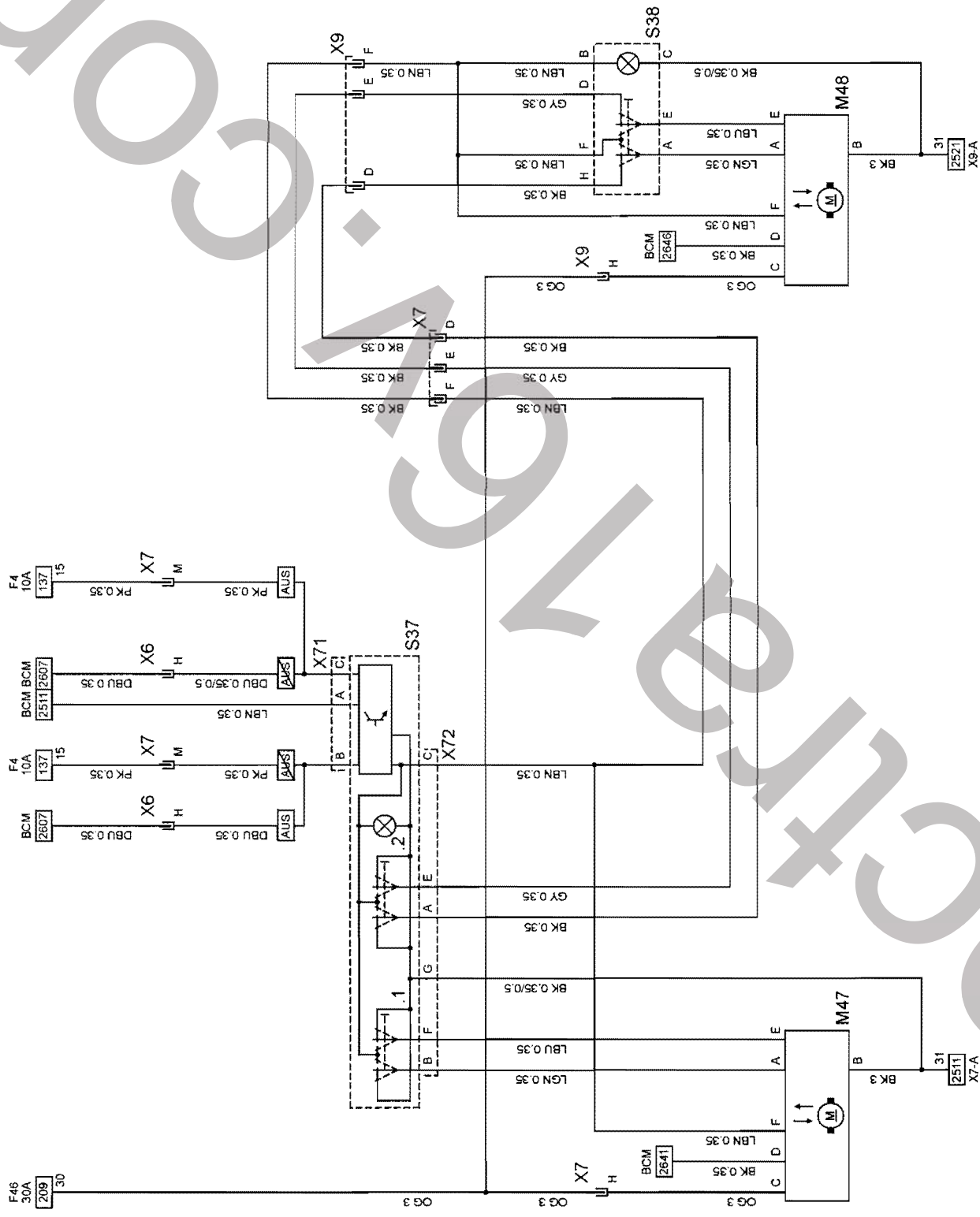
Fensterheber (Rechtslenker) 2903 - 2940

**Abkürzungen**

AUS Australien  
BCM Karosserie Steuergerät

**Gerätekurzzeichen**

M47 Motor - Fensterheber, Fahrtür  
M48 Motor - Fensterheber,  
Beifahrtür  
S37 Schalter - Fensterheber  
S37.1 Schalter - Fensterheber,  
Fahrtür  
S37.2 Schalter - Fensterheber,  
Beifahrtür  
S38 Schalter - Fensterheber,  
Beifahrtür  
X6 Karosserie hinten & Fahrtür  
X7 Karosserie hinten & Fahrtür  
X9 Karosserie hinten & Beifahrtür  
X71 Fahrtür & Schalter -  
Fensterheber  
X72 Fahrtür & Schalter -  
Fensterheber



**Stromkreis**

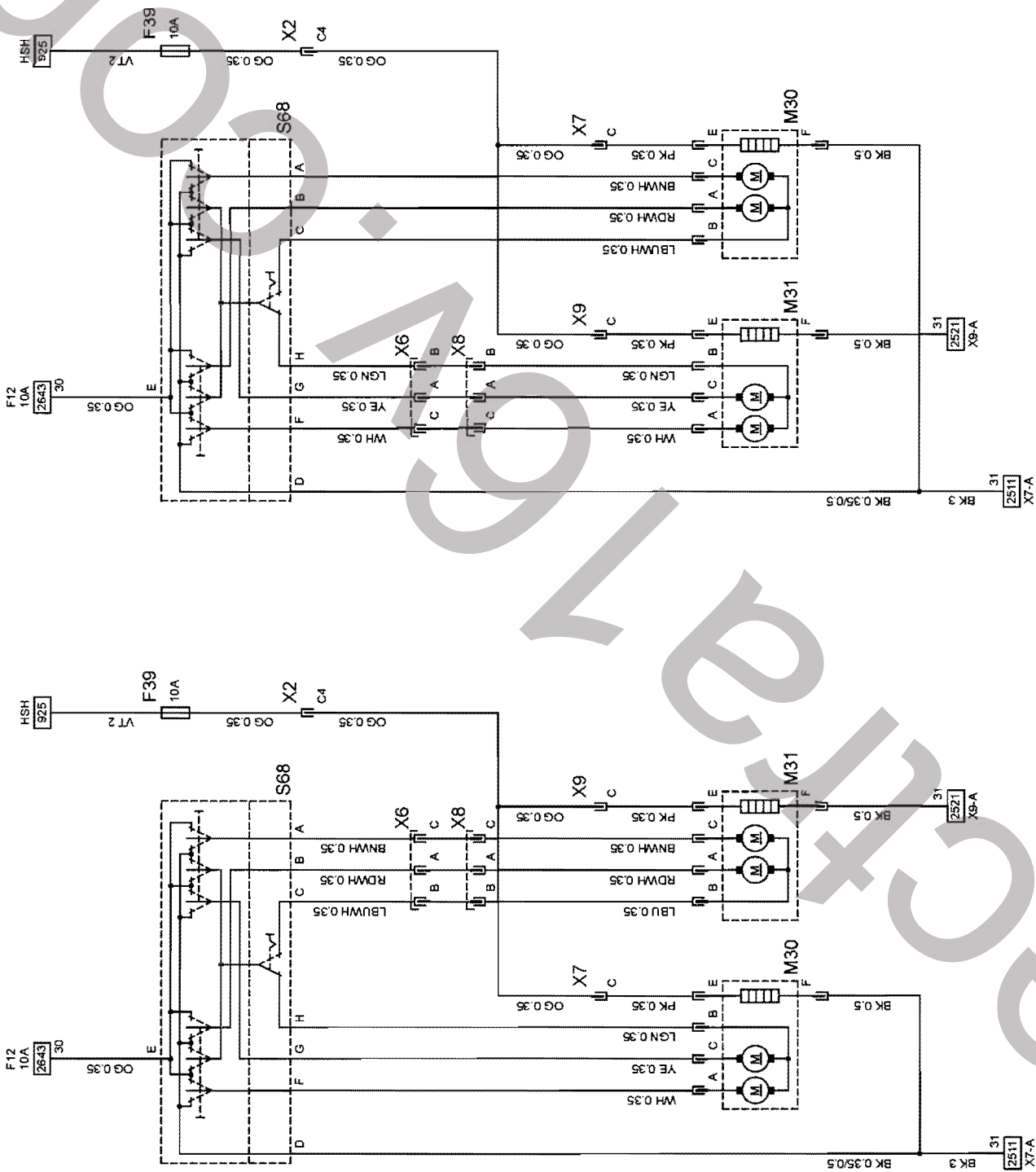
Außenspiegel (Linkslenker) 3005 - 3019  
Außenspiegel (Rechtslenker) 3026 - 3040

**Abkürzungen**

HSH Heckscheibenheizung

**Gerätekurzzeichen**

Fx Sicherung  
M30 Außenspiegel - Fahrerseite  
M31 Außenspiegel - Beifahrerseite  
S68 Schalter - Außenspiegel  
X2 Instrumententafel & Karosserie  
hinten  
X6 Karosserie hinten & Fahrertür  
X7 Karosserie hinten & Fahrertür  
X8 Karosserie hinten & Beifahrertür  
X9 Karosserie hinten & Beifahrertür



**Stromkreis**

Geschwindigkeitsregler (Benzin)	3101 - 3110
Sonnendach	3118 - 3126
Seitenfenster - Seitenblech	3128 - 3132
Niveauregulierung	3139 - 3148

**Gerätekurzzeichen**

K14	Steuergerät
K21	Geschwindigkeitsregler
M13	Sensor - Niveauregulierung
M22	Motor - Sonnendach
M103	Kompressor - Niveauregulierung
M104	Motor - Seitenfensterheber, links
	Motor - Seitenfensterheber, rechts

**Massepunkte**

- 7 Antiblockiersystem, Radio
- 9 B - Säule, rechts
- 10 D - Säule, links

S8,1	Schalter - Bremse
S43	Schalter -
S57	Geschwindigkeitsregler
X1	Schalter - Sonnendach
	Instrumententafel & Karosserie hinten
X2	Instrumententafel & Karosserie hinten

**Abkürzungen**

'97	MJ '97	Instrumententafel & Lenksäule
'98-	ab MJ '98	Karosserie hinten &
'99-	ab MJ '99	Niveauregulierung
'98	MJ '97 & '98	Instrumententafel & Motor
AT	Automatikgetriebe	Karosserie hinten & Dach
AZV	Anhängerkupplungsvorrichtung	Dach & Sonnendachmodul
DIAG	Diagnosestecker	Dach & Sonnendachmodul
LSW	Lichtschalter	
WEG	Fahrzeuggeschwindigkeitssignal	





**Stromkreis**

S30.1	Schalter - Heizmatten, Fahrer
S30.2	Schalter - Heizmatten, Beifahrer
S200	Schalter-Einheit - Sitzeinstellung, Beifahrer
S201	Schalter-Einheit - Sitzeinstellung, Fahrer

Sitzeinstellung	3202 - 3228
Sitzheizung	3235 - 3246

**Massepunkte**

X1	Instrumententafel & Karosserie hinten
----	---------------------------------------

6	Instrumententafel, rechts
8	B - Säule, links

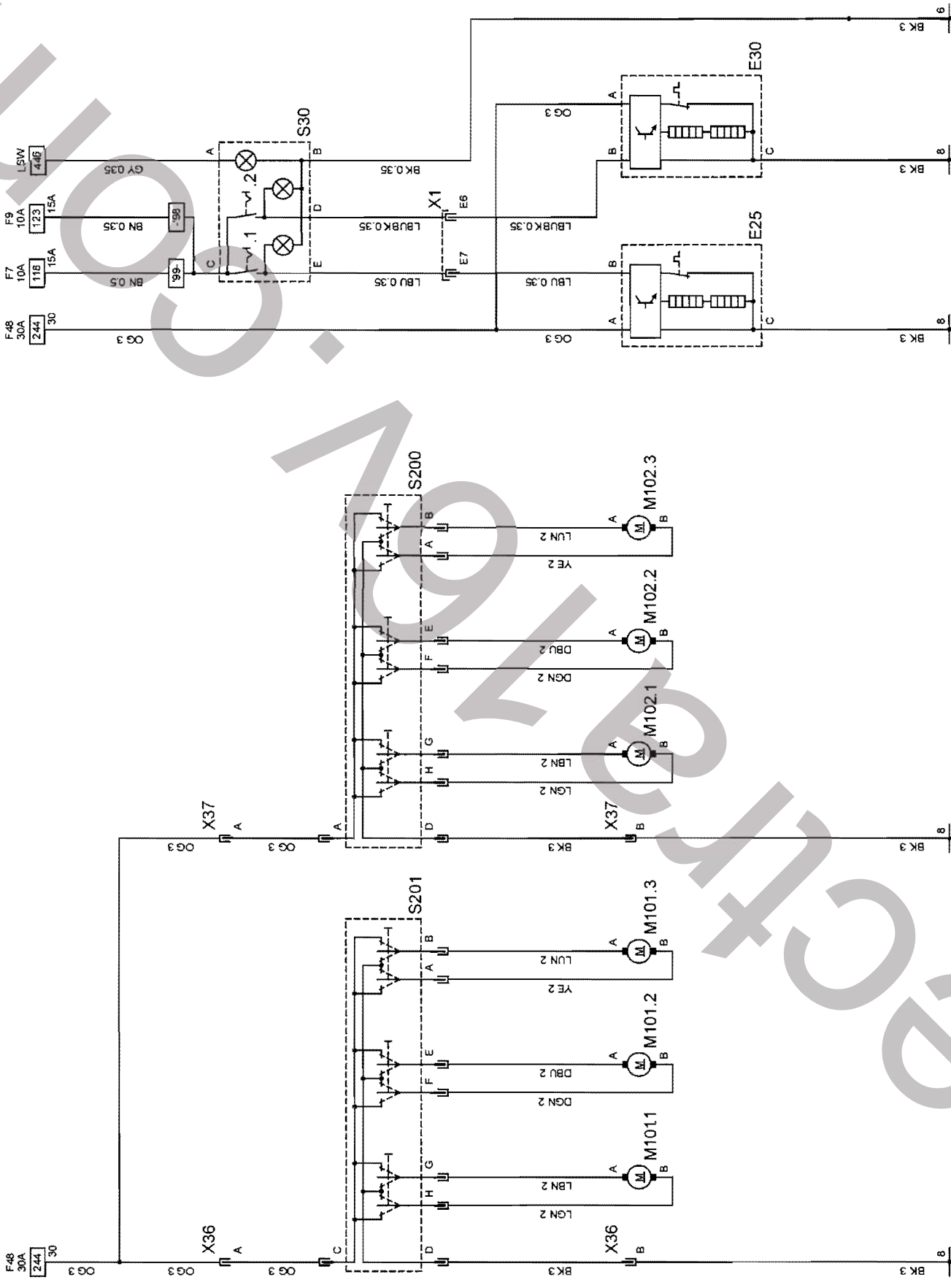
X36	Karosserie hinten & Zusammenbau. - Sitz, Fahrer
X37	Karosserie hinten & Zusammenbau. - Sitz, Beifahrer

**Abkürzungen**

'99-	ab MJ '99
'98	MJ '97 & '98
LSW	Lichtschalter

**Gerätekurzzeichen**

E25	Sitzheizung - Vorn, links
E30	Sitzheizung - Vorn, rechts
M101	Sitzeinstellung - Fahrer
M101.1	Motor - Sitz, nach vorn / zurück
M101.2	Motor - Sitzhöhe, vorn
M101.3	Motor - Sitzhöhe, hinten
M102	Sitzeinstellung - Beifahrer
M102.1	Motor - Sitz, nach vorn / zurück
M102.2	Motor - Sitzhöhe, vorn
M102.3	Motor - Sitzhöhe, hinten
S30	Schalter - Heizmatte, vorn, links



**Stromkreis**

Elektrische Schiebetür 3301 - 3340

P100 Optischer Sensor - Elektrische Schiebetür  
 S220 Regelschalter - Elektrische Schiebetür  
 S221 Schalter - Elektrische Schiebetür, B-Säule  
 S222 Schalter - Elektrische Schiebetür, Dach  
 S222.1 Schalter - Schiebetür  
 S222.2 Sicherheitsschalter  
 X1 Instrumententafel & Karosserie hinten  
 X2 Instrumententafel & Karosserie hinten  
 X32 Karosserie hinten & Dach  
 X46 Kontaktstecker - Schiebetür, rechts  
 X75 Karosserie hinten & Kontaktstecker - Schiebetür, rechts

X98.4 Steuergerät - Elektrische Schiebetür & Erweiterung Kupplung - Elektrische Schiebetür  
 X98.5 Steuergerät - Elektrische Schiebetür & Optischer Sensor - Elektrische Schiebetür

**Massepunkte**

9 B - Säule, rechts  
 11 D - Säule, rechts

**Abkürzungen**

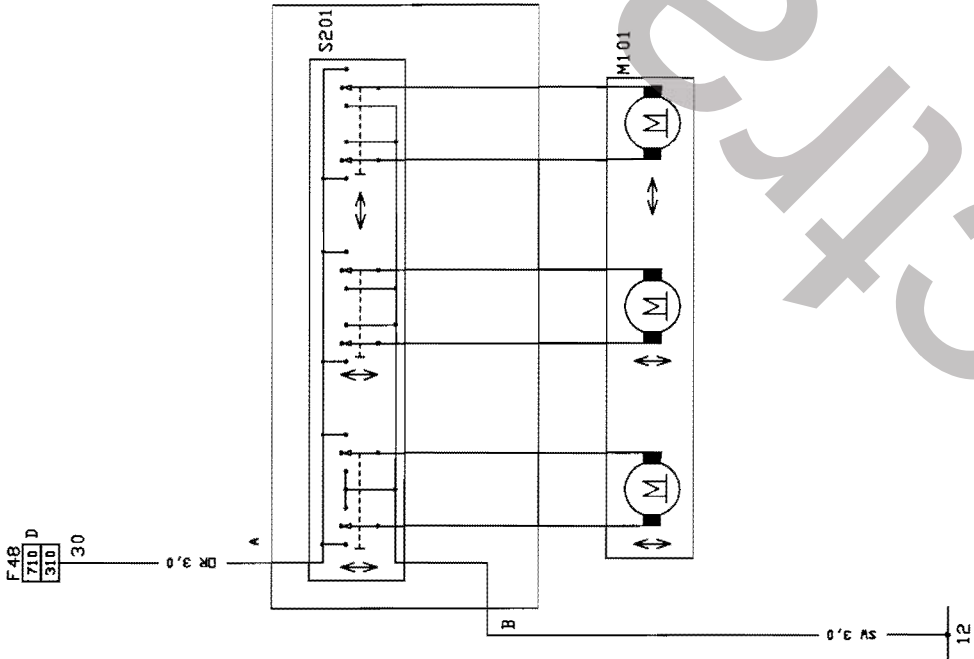
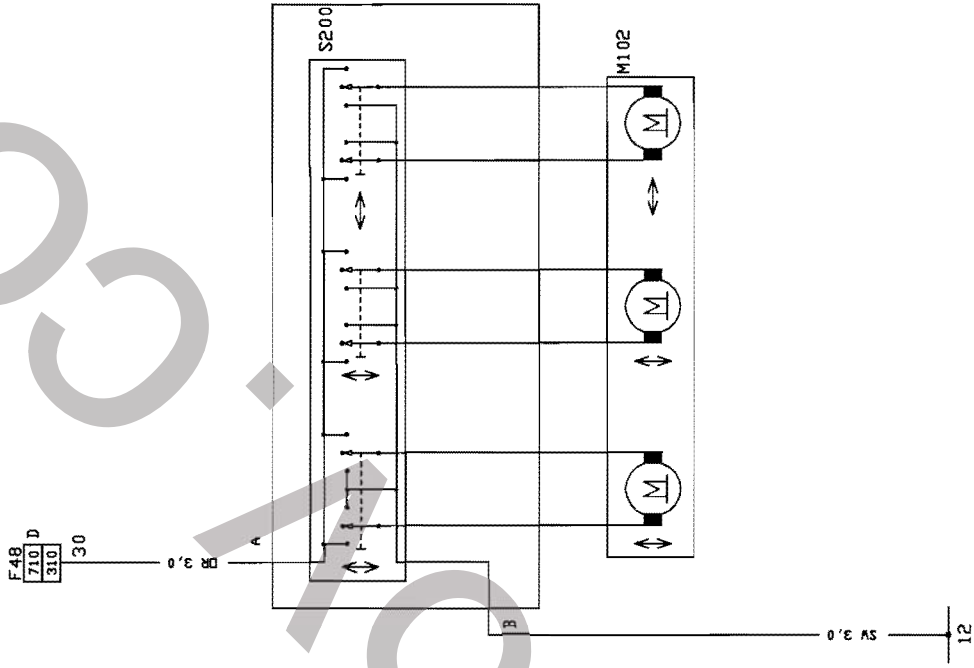
'99- ab MJ '99  
 -'98 MJ '97 & '98  
 BCM Karosserie Steuergerät  
 LSW Lichtschalter  
 WEG Fahrzeuggeschwindigkeitssignal

**Gerätekurzzeichen**

H202 Summer - Elektrische Schiebetür  
 K223 Steuergerät - Elektrische Schiebetür  
 K224 Kupplung - Elektrische Schiebetür  
 M206 Zusammenbau. - Elektrische Schiebetür  
 M207 Motor - Türöffner, elektrische Schiebetür

X76 Schiebetür & Kontaktstecker - Schiebetür, rechts  
 X98.1 Karosserie hinten & Steuergerät - Elektrische Schiebetür  
 X98.2 Karosserie hinten & Steuergerät - Elektrische Schiebetür  
 X98.3 Steuergerät - Elektrische Schiebetür & Motor - Elektrische Schiebetür





3400: 2 3 4 5 6 7 8 9 3410: 2 3 4 5 6 7 8 9 3420: 1 2 3 4 5 6 7 8 9 3430: 1 2 3 4 5 6 7 8 9 3440: 1 2 3 4 5 6 7 8 9

G 5337

## Stromlaufplan Sintra (G 5338)

ab MJ '97

Strompfad 3503 bis 3515  
**Sitzheizung Fahrersitz**  
Strompfad 3519 bis 3529  
**Sitzheizung Beifahrersitz**  
Strompfad 3535 bis 3448  
**Katalysator Japan**

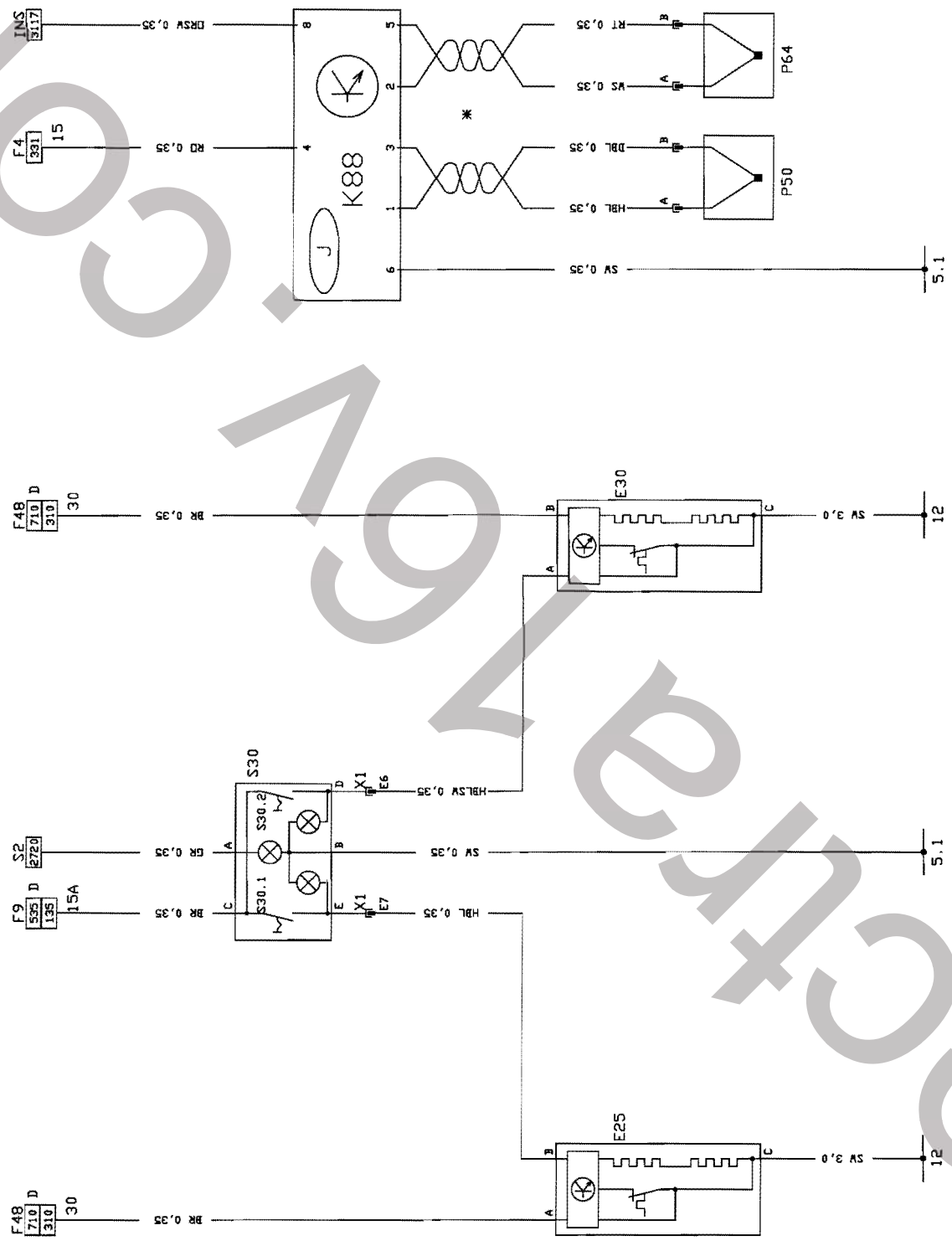
E25 Heizmatte Fahrersitz  
E30 Heizmatte Beifahrersitz  
K88 Steuergerät Temperatur  
Katalysator (nur Japan)  
P50 Temperaturgeber Katalysator  
rechts (nur Japan)  
P64 Temperaturgeber Katalysator links  
(nur Japan)  
S30 Schalter Heizmatten Fahrer /  
Beifahrer  
S30.1 Schalter Heizmatte Fahrersitz  
S30.2 Schalter Heizmatte Beifahrersitz  
X1 Kabelsatzstecker (48polig)  
Instrumententafel & Karosserie  
links

### Abkürzungen:

\* Leitungen verdrillt  
D Dieselmotor  
J Japan

### Massepunkte:

5.1 Instrumententafel rechts  
12 B-Säule



3500: 2 3 4 5 6 7 8 9 3510: 1 2 3 4 5 6 7 8 9 3520: 1 2 3 4 5 6 7 8 9 3530: 1 2 3 4 5 6 7 8 9 3540: 1 2 3 4 5 6 7 8 9

G 5338

## Stromlaufplan Sintra (G 5339)

ab MJ '97

Strompfad 3600 bis 3614

### Wischer Heckscheibe

Strompfad 3617 bis 3640

### Wischer Frontscheibe

J...	Kabelsatzstecker Zentralelektrik
K124	Relais Wischer Frontscheibe
K201	Steuergerät Wischer Frontscheibe
M2	Motor Wischer Frontscheibe
M8	Motor Wischer Heckscheibe
M55	Pumpe Wascher Frontscheibe
M100	Pumpe Wascher Heckscheibe
S9	Schalterzusammenbau Wischeranlage
X1	Kabelsatzstecker (48polig) Instrumententafel & Karosserie links
X10	Kabelsatzstecker (48polig) Instrumententafel & Lenksäule
X16	Kabelsatzstecker (3polig) Karosserie & Heckklappe
X17	Kabelsatzstecker (4polig) Karosserie & Heckklappe

### Abkürzungen:

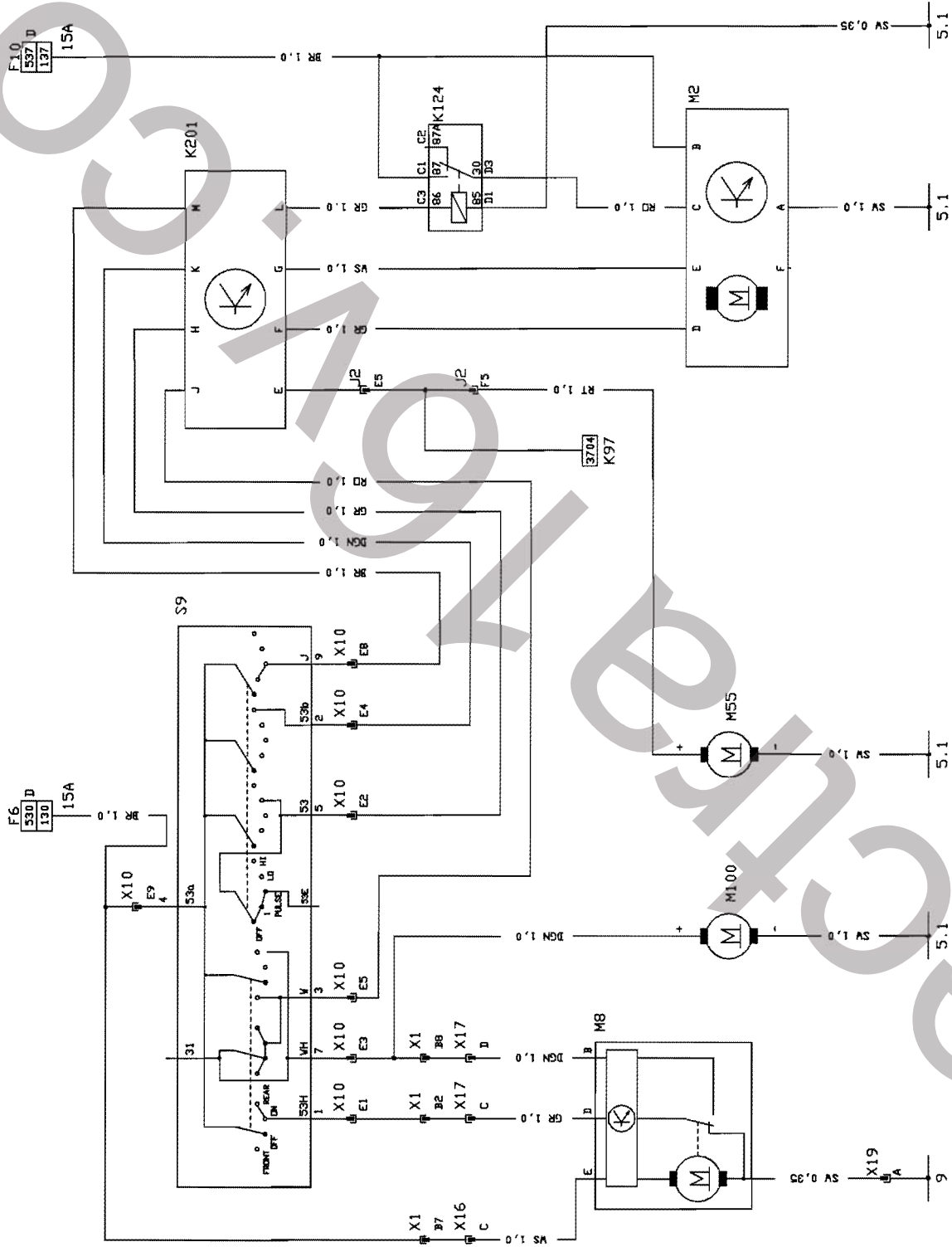
D Dieselmotor

### Massepunkte:

5.1 Instrumententafel rechts

9 D-Säule





36001 2 3 4 5 6 7 8 9 3610.1 2 3 4 5 6 7 8 9 3620.1 2 3 4 5 6 7 8 9 3630.1 2 3 4 5 6 7 8 9 3640.1 2 3 4 5 6 7 8 9

## Stromlaufplan Sintra (G 5340)

ab MJ '97

Strompfad 3703 bis 3710

### Wascher Scheinwerfer

Strompfad 3720 bis 3736

### Wagenhöhenregulierung

### Abkürzungen:

D Dieselmotor

### Massepunkte:

6 Fronträger

9 D-Säule

J... Kabelsatzstecker Zentralelektrik

K97 Zeitrelais Wascherpumpe  
Scheinwerfer

K21 Geber Wagenhöhenregulierung

M22 Kompressor

Wagenhöhenregulierung

M24 Pumpe Wascher Scheinwerfer

X2 Kabelsatzstecker (48polig)

Instrumententafel & Karosserie  
rechts

Kabelsatzstecker

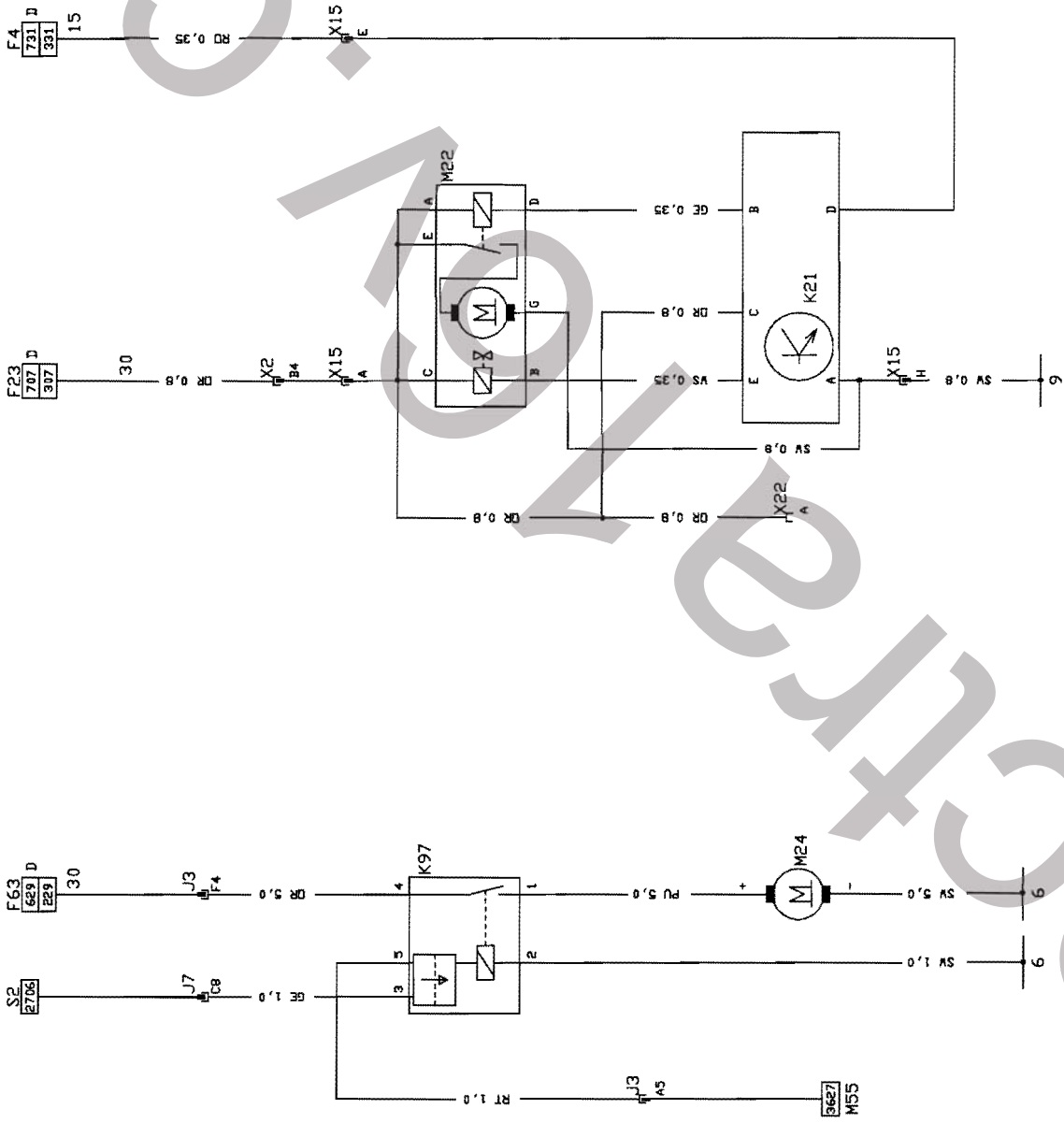
Karosserie &

Wagenhöhenregulierung

X22 Kabelsatzstecker

Anhängerkupplungsvorrichtung

(Vorbereitung für nachträglichen  
Einbau)



37001 2 3 4 5 6 7 8 9 37101 2 3 4 5 6 7 8 9 37201 2 3 4 5 6 7 8 9 37301 2 3 4 5 6 7 8 9 37401 2 3 4 5 6 7 8 9

G 5340

## Stromlaufplan Sintra (G 5341)

ab MJ '97

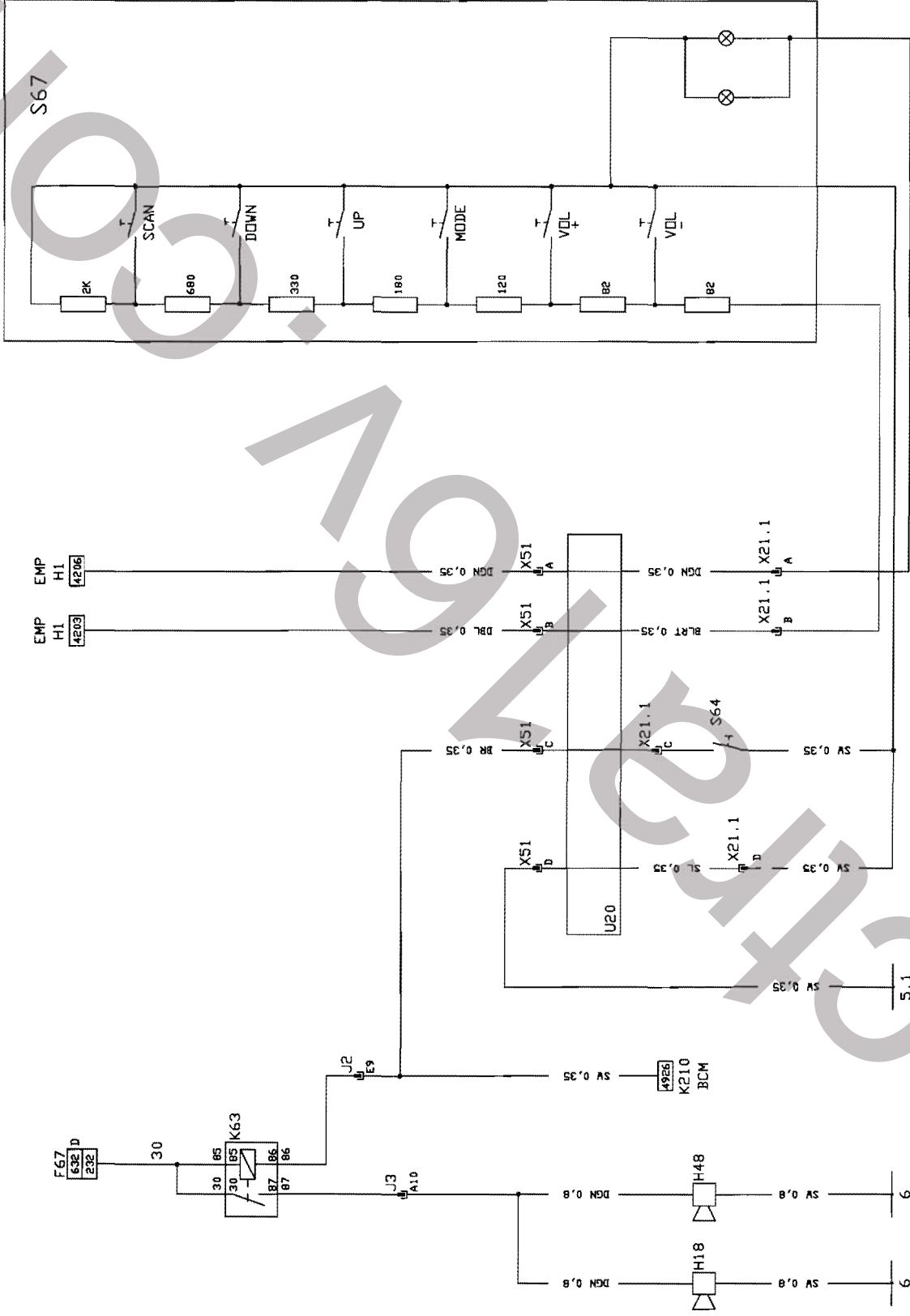
Strompfad	3801 bis 3809	H18	Fanfare
	<b>Horn / Fanfare</b>	H48	Fanfare
Strompfad	3834 bis 3846	J...	Kabelsatzstecker Zentralelektrik
	<b>Fernbedienung Radio</b>		

### Abkürzungen:

BCM	Karosserie Elektronik Modul (Body Control Module)	K63	Relais Fanfare
D	Dieselmotor	S64	Schalter Fanfare
EMP	Radio	S67	Fernbedienung Radio
MODE	Umschaltung Radio / Cassette / CD	U20	Kontakteinheit (Wickelfeder)
SCAN	Automatischer Sendersuchlauf bzw. CD-Suchlauf	X21.1	Kabelsatzstecker Radiofernbedienung
VOL +/-	Lautstärke anheben / verringern	X51	Kabelsatzstecker (4polig) Instrumententafel & Lenksäule

### Massepunkte:

- 5.1 Instrumententafel rechts
- 6 Fronträger



38001 2 3 4 5 6 7 8 9 3810.1 2 3 4 5 6 7 8 9 3820.1 2 3 4 5 6 7 8 9 3830.1 2 3 4 5 6 7 8 9 3840.1 2 3 4 5 6 7 8 9  
G 5341

Strompfad 3905 bis 3928

**Airbag (ohne Seitenairbag)**

K31	Steuergerät Airbag	X2	Kabelsatzstecker (48polig) Instrumententafel & Karosserie rechts
U20	Kontaktinheit (Wickelfeder)	X13	Diagnosestecker
U21	Airbageinheit Zusammenbau Fahrer	X44	Kabelsatzstecker (2polig) Karosserie & Lenksäule
U21.1	Zündpille Airbag Fahrer	X53	Kabelsatzstecker Karosserie & Airbageinheit (Beifahrer)
U22	Airbageinheit Zusammenbau Beifahrer		
U22.1	Zündpille Airbag Beifahrer		
U26	Gurtstraffer Zusammenbau Fahrer		
U26.1	Zündpille Gurtstraffer Fahrer		
U27	Gurtstraffer Zusammenbau Beifahrer		
U27.1	Zündpille Gurtstraffer Beifahrer		

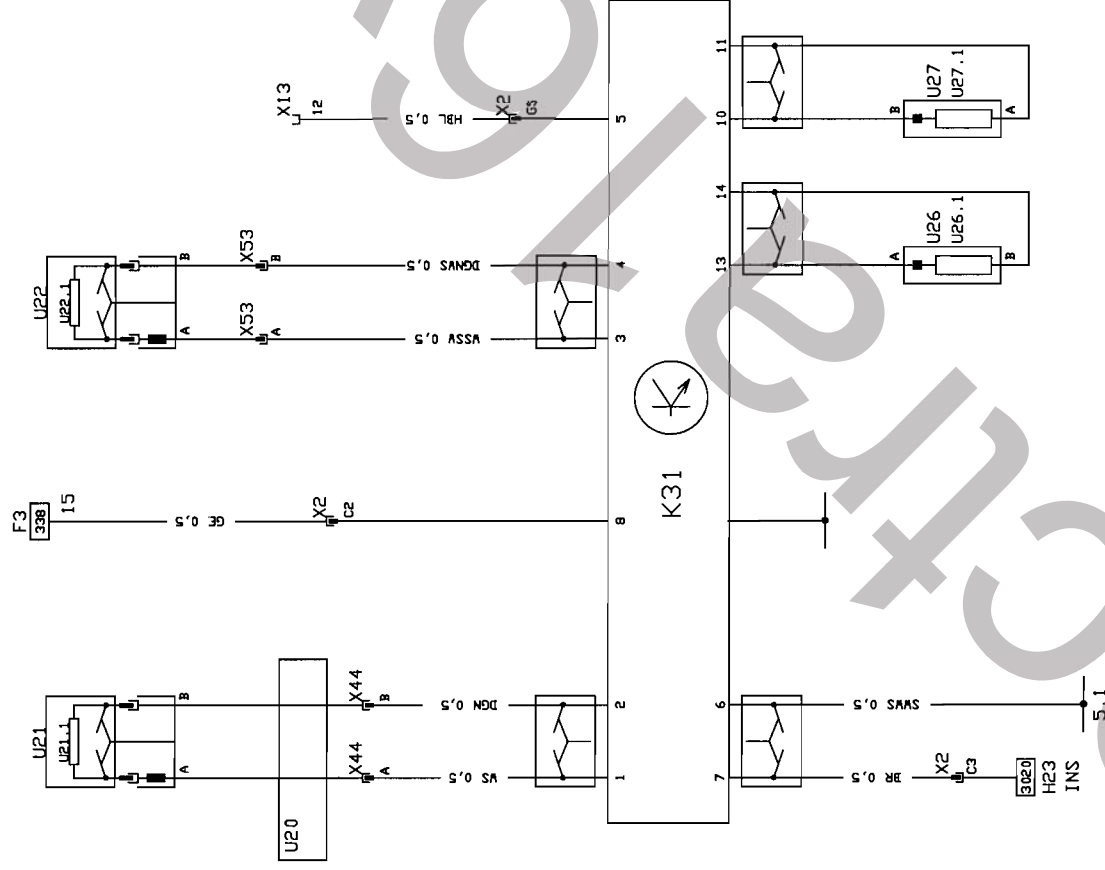
**Abkürzungen:**

INS Instrument

**Massepunkte:**

ohne mit Karosserie verschraubt

5.1 Instrumententafel rechts



39001 2 3 4 5 6 7 8 9 39101 2 3 4 5 6 7 8 9 39201 2 3 4 5 6 7 8 9 39301 2 3 4 5 6 7 8 9 39401 2 3 4 5 6 7 8 9

G 5342

Strompfad 4004 bis 4038

**Airbag (mit Seitenairbag)**

**Abkürzungen:**

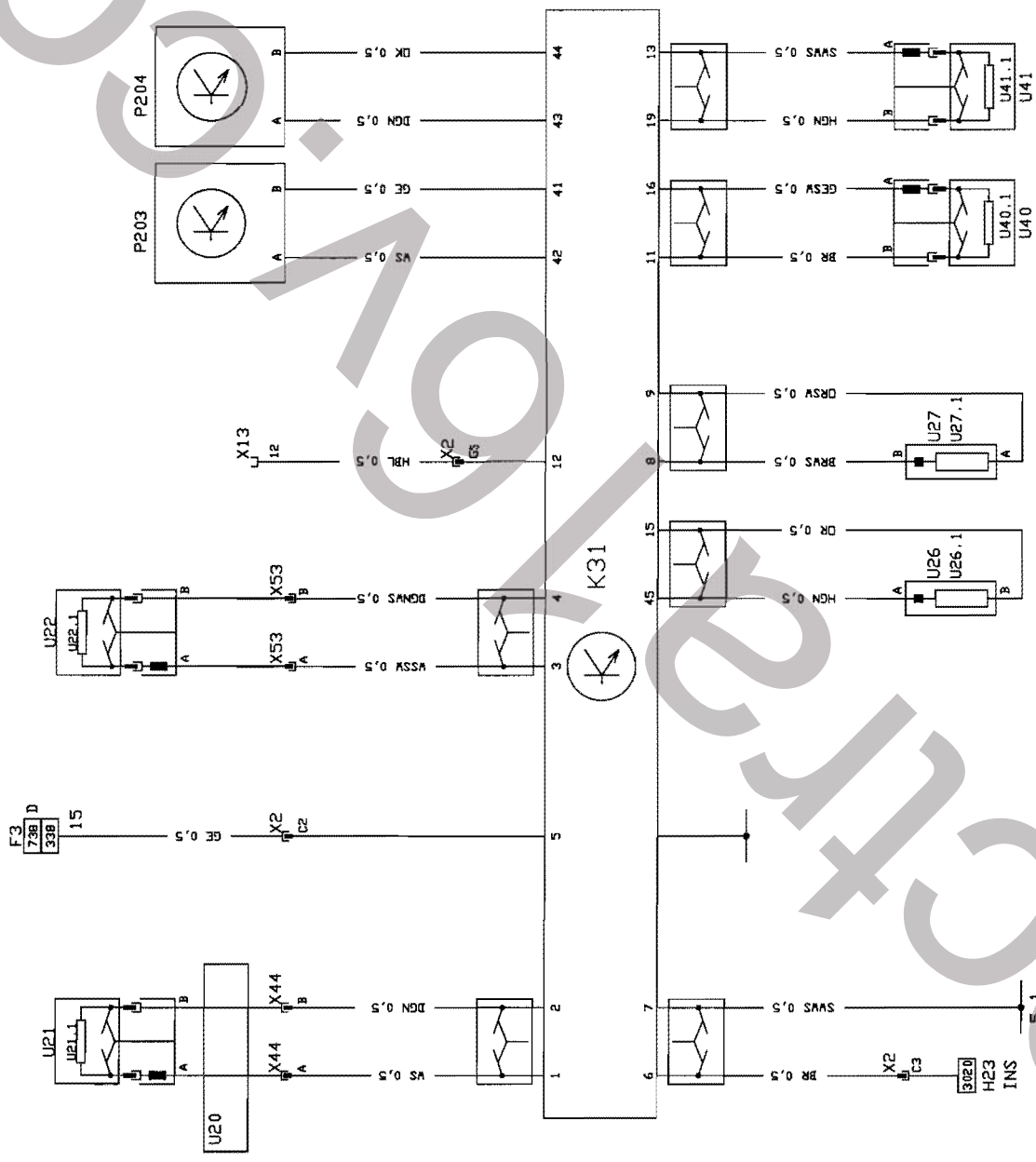
INS Instrument  
D Dieselmotor

**Massepunkte:**

ohne mit Karosserie verschraubt  
5.1 Instrumententafel rechts

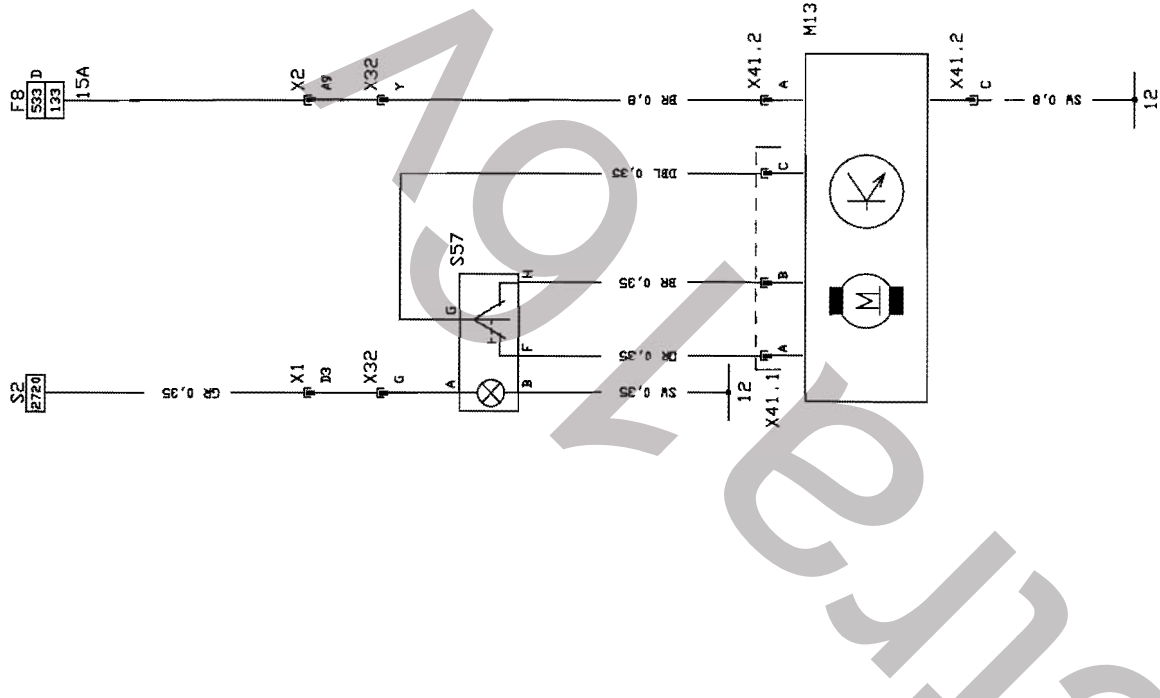
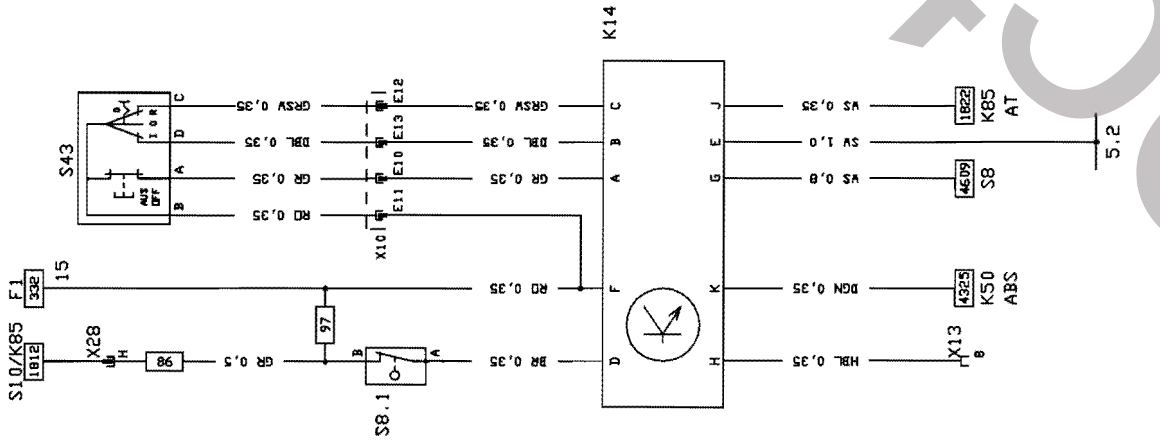
K31	Steuergerät Airbag	X2	Kabelsatzstecker (48polig) Instrumententafel & Karosserie rechts
P203	Sensor Seitenairbag links	X13	Diagnosestecker
P204	Sensor Seitenairbag rechts	X44	Kabelsatzstecker (2polig) Karosserie & Lenksäule
U20	Kontakteinheit (Wickelfeder)	X53	Kabelsatzstecker Karosserie & Airbageinheit (Beifahrer)
U21	Airbageinheit Zusammenbau Fahrer		
U21.1	Zündpille Airbag Fahrer		
U22	Airbageinheit Zusammenbau Beifahrer		
U22.1	Zündpille Airbag Beifahrer		
U26	Gurtstraffer Zusammenbau Fahrer		
U26.1	Zündpille Gurtstraffer Fahrer		
U27	Gurtstraffer Zusammenbau Beifahrer		
U27.1	Zündpille Gurtstraffer Beifahrer		
U40	Seitenairbag Zusammenbau links		
U40.1	Zündpille Seitenairbag links		
U41	Seitenairbag Zusammenbau rechts		
U41.1	Zündpille Seitenairbag rechts		





4000: 2 3 4 5 6 7 8 9 4010: 1 2 3 4 5 6 7 8 9 4020: 1 2 3 4 5 6 7 8 9 4030: 1 2 3 4 5 6 7 8 9 4040: 1 2 3 4 5 6 7 8 9  
 G 5343

Strompfad	4101 bis 4110	K14	Steuergerät Geschwindigkeitsregler
	<b>Geschwindigkeitsregler (3,0 l Motor)</b>		
Strompfad	4121 bis 4132	M13	Modul Schiebedach
	<b>Schiebedach</b>		
		S8.1	Schalter Bremse
		S43	Schalter Geschwindigkeitsregler
		S57	Schalter Schiebedach
<b>Abkürzungen:</b>			
ABS	Antiblockiersystem	X1	Kabelsatzstecker (48polig)
AT	Automatikgetriebe		Instrumententafel & Karosserie links
D	Dieselmotor	X2	Kabelsatzstecker (48polig) Instrumententafel & Karosserie rechts
<b>Massepunkte:</b>			
5.2	Instrumententafel links	X10	Kabelsatzstecker (48polig)
12	B-Säule	X13	Instrumententafel & Lenksäule
		X28	Diagnosestecker Kabelsatzstecker (8polig)
		X32	Instrumententafel & Motor 3,0 l Kabelsatzstecker Karosserie & Dach
		X41.1	Kabelsatzstecker (3polig) Modul Schiebedach
		X41.2	Kabelsatzstecker (3polig) Modul Schiebedach



41001 2 3 4 5 6 7 8 9 41101 2 3 4 5 6 7 8 9 41201 2 3 4 5 6 7 8 9 41301 2 3 4 5 6 7 8 9 41401 2 3 4 5 6 7 8 9 G 5344

## Stromlaufplan Sintra (G 5345)

ab MJ '97

Strompfad	4201 bis 4235	H1	Radio
Strompfad	4220 bis 4244	H2	Vorbereitung Telefonnachrüstung (Kabelsatzstecker 18polig)
		H37	Lautsprecher vorn links
		H38	Lautsprecher vorn rechts
		H57	Lautsprecher hinten links
		H58	Lautsprecher hinten rechts
		X1	Kabelsatzstecker (48polig) Instrumententafel & Karosserie links
		X6	Kabelsatzstecker (10polig) Karosserie & Fahrertür
		X8	Kabelsatzstecker (10polig) Karosserie & Beifahrertür
		X13	Diagnosestecker
		X18	Kabelsatzstecker (8polig) Karosserie & Heckklappe

### Abkürzungen:

- \* Vorbereitung Telefonnachrüstung
- ABS Antiblockiersystem
- ANT Antenne
- D Dieselmotor
- MID Multi-Info-Display
- TID Triple-Info-Display
- W Klemme W, Schlüsselerkennung
- 3,0 I Motor 3,0 l
- 2,2 I Motor 2,2 l
- 97 Modelljahr '97
- 98 ab Modelljahr '98

### Massepunkte:

- ohne mit Karosserie verschraubt
- 5.2 Instrumententafel links



Strompfad 4302 bis 4346  
**Antilockiersystem**

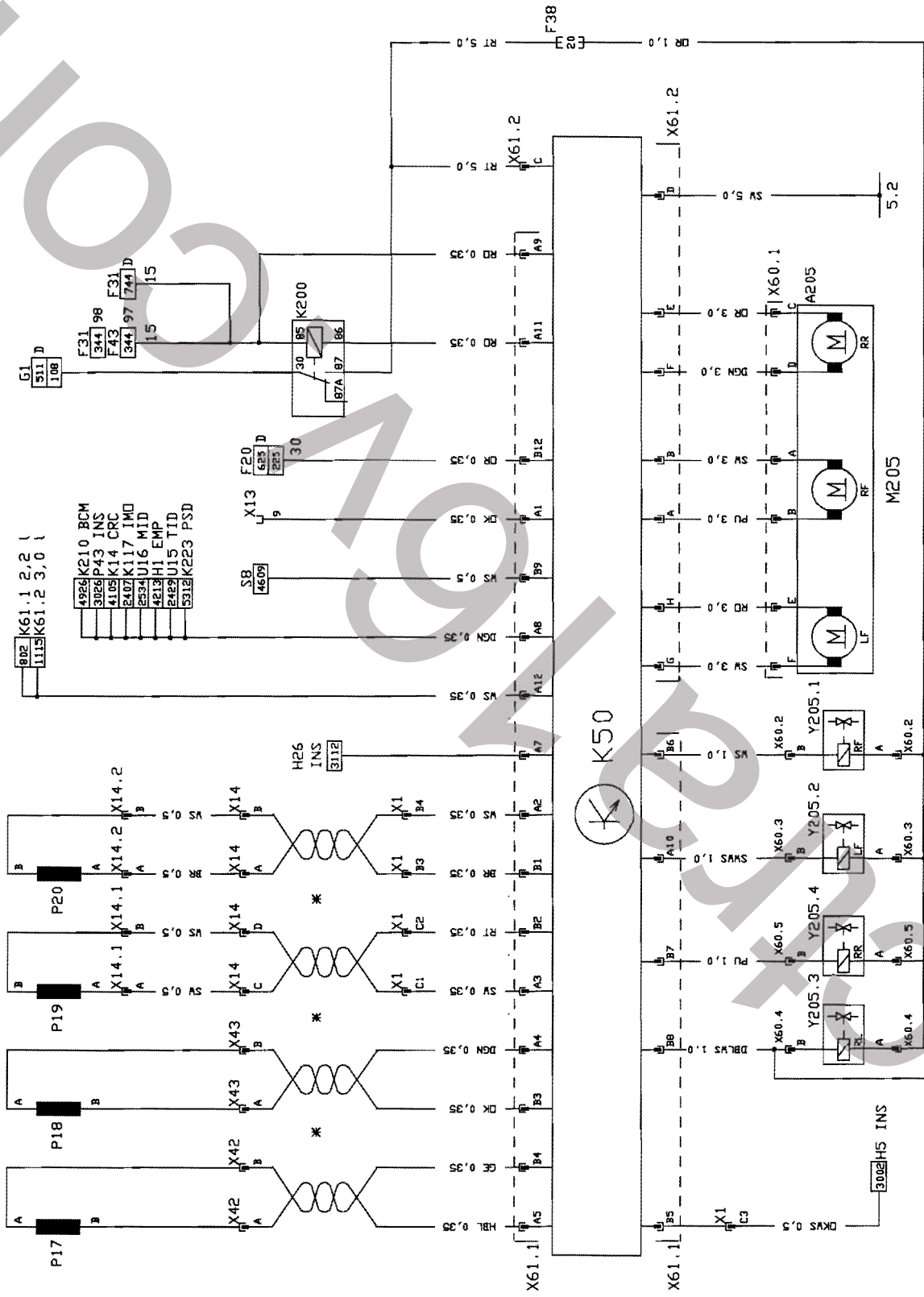
**Abkürzungen:**

- \* Leitungen verdrillt
- ABS Antilockiersystem
- BCM Karosserie Elektronik Modul (Body Control Module)
- CRC Geschwindigkeitsregler
- D Dieselmotor
- EMP Radio
- INS Instrument
- IMO Wegfahrsperr
- MID Multi-Info-Display
- PSD Elektrische Schiebetür
- TID Triple-Info-Display
- 2,2 I Motor 2,2 l
- 3,0 I Motor 3,0 l
- 97 Modelljahr '97
- 98 ab Modelljahr '98

**Massepunkte:**

- 5.2 Instrumententafel links

A205	Bremsdruckmodulation Zusammenbau	X43	Kabelsatzstecker Geber Drehzahl vorn rechts
F...	Sicherungen	X60.1	Kabelsatzstecker (6polig) Bremsdruckmodulation
K50	Steuergerät ABS	X60.2	Kabelsatzstecker (2polig) Ventil vorn rechts
K200	Relais ABS	X60.3	Kabelsatzstecker (2polig) Ventil vorn links
M205	ABS Motoren Zusammenbau	X60.4	Kabelsatzstecker (2polig) Ventil hinten links
P17	Geber Drehzahl vorn links	X60.5	Kabelsatzstecker (2polig) Ventil hinten rechts
P18	Geber Drehzahl vorn rechts	X61.1	Kabelsatzstecker (24polig) Steuergerät ABS
P19	Geber Drehzahl hinten links	X61.2	Kabelsatzstecker (8polig) Steuergerät ABS
P20	Geber Drehzahl hinten rechts	Y205.1	Magnetventil ABS vorn rechts
X1	Kabelsatzstecker (48polig) Instrumententafel & Karosserie links	Y205.2	Magnetventil ABS vorn links
X13	Diagnosestecker	Y205.3	Magnetventil ABS hinten links
X14	Kabelsatzstecker Karosserie & ABS / Tank	Y205.4	Magnetventil ABS hinten rechts
X14.1	Kabelsatzstecker Geber Drehzahl hinten links		
X14.2	Kabelsatzstecker Geber Drehzahl hinten rechts		
X42	Kabelsatzstecker Geber Drehzahl vorn links		



Strompfad 4401 bis 4447  
**Blinklicht**  
 Strompfad 4401 bis 4447  
**Warnblinklicht**

**Abkürzungen:**

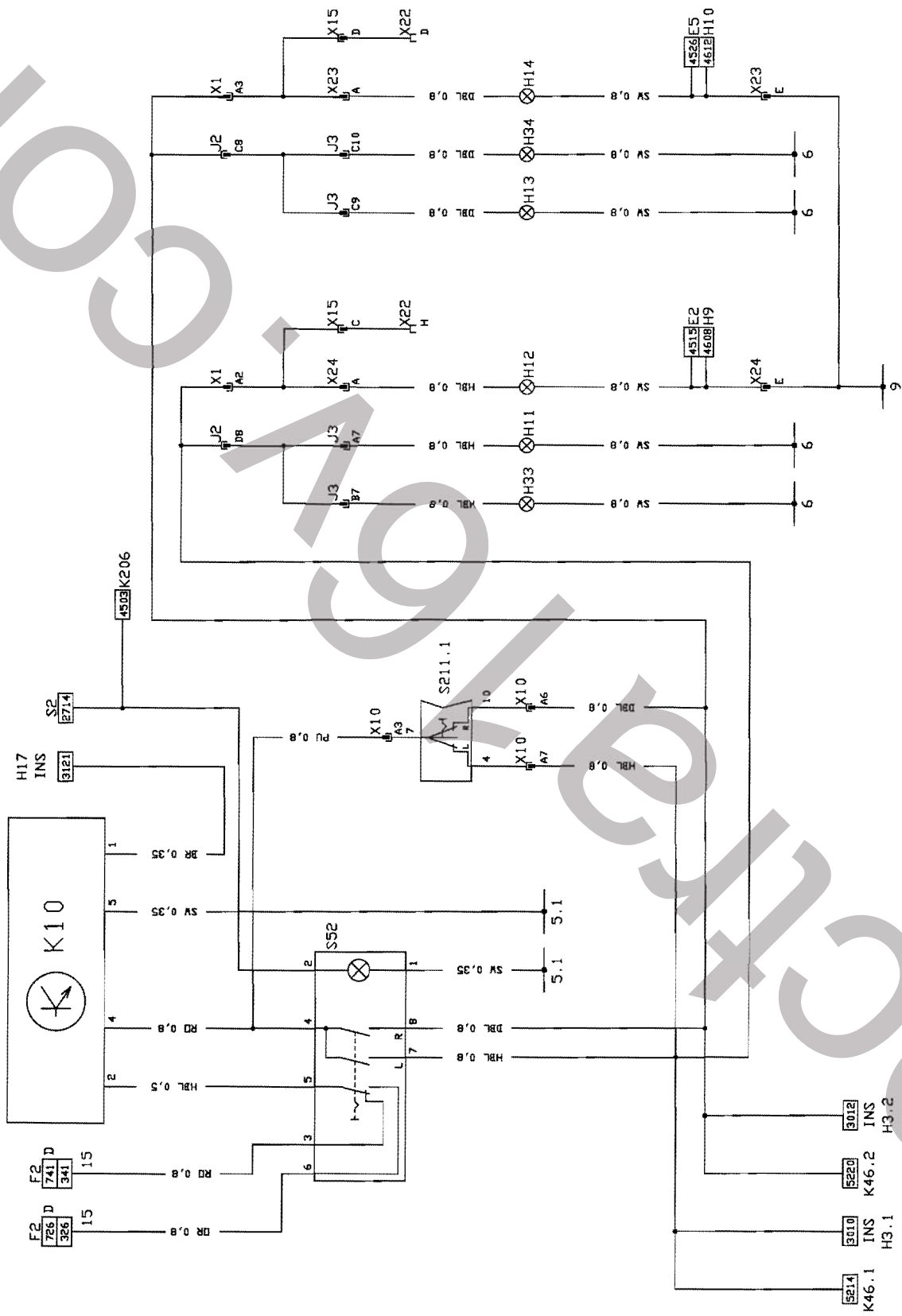
D Dieselmotor  
 INS Instrument

**Massepunkte:**

5.1 Instrumententafel rechts  
 6 Fronträger  
 9 D-Säule

H11	Blinklicht vorn links	X1	Kabelsatzstecker (48polig)
H12	Blinklicht hinten links		Instrumententafel & Karosserie links
H13	Blinklicht vorn rechts	X10	Kabelsatzstecker (48polig)
H14	Blinklicht hinten rechts		Instrumententafel & Lenksäule
H33	Zusatzblinklicht links	X15	Kabelsatzstecker Karosserie & Wagenhöhenregulierung
H34	Zusatzblinklicht rechts	X22	Kabelsatzstecker
J...	Kabelsatzstecker Zentralelektrik		Anhängerkzugvorrichtung (Vorbereitung für nachträglichen Einbau)
K10	Blinkgeber	X23	Kabelsatzstecker Schlußleuchte rechts
S52	Schalter Warnblinklicht (Schalterkonsole)	X24	Kabelsatzstecker Schlußleuchte links
S211	Schalterzusammenbau Blinker / Parklicht		
S211.1	Schalter Blinker		





4400.1 2 3 4 5 6 7 8 9 4410.1 2 3 4 5 6 7 8 9 4420.1 2 3 4 5 6 7 8 9 4430.1 2 3 4 5 6 7 8 9 4440.1 2 3 4 5 6 7 8 9

G 5347

Strompfad 4503 bis 4530  
**Standlicht**  
 Strompfad 4503 bis 4530  
**Schlußlicht**  
 Strompfad 4508 bis 4522  
**Parklicht**  
 Strompfad 4535 bis 4539  
**Rückfahrscheinwerfer**

E1 Standlicht links  
 E2 Schlußlicht links  
 E4 Standlicht rechts  
 E5 Schlußlicht rechts  
 E17 Rückfahrscheinwerfer links  
 E18 Rückfahrscheinwerfer rechts  
 F... Sicherungen

X1 Kabelsatzstecker (48polig)  
 Instrumententafel & Karosserie links  
 X2 Kabelsatzstecker (48polig)  
 Instrumententafel & Karosserie rechts

X10 Kabelsatzstecker (48polig)  
 Instrumententafel & Lenksäule  
 X15 Kabelsatzstecker Karosserie &  
 Wagenhöhenregulierung  
 X22 Kabelsatzstecker

**Abkürzungen:**

AT Automatikgetriebe  
 D Dieselmotor  
 L Links  
 DRL Tagesfahrlicht  
 MID Multi-Info-Display  
 R rechts  
 2,2 l Motor 2,2 l  
 3,0 l Motor 3,0 l

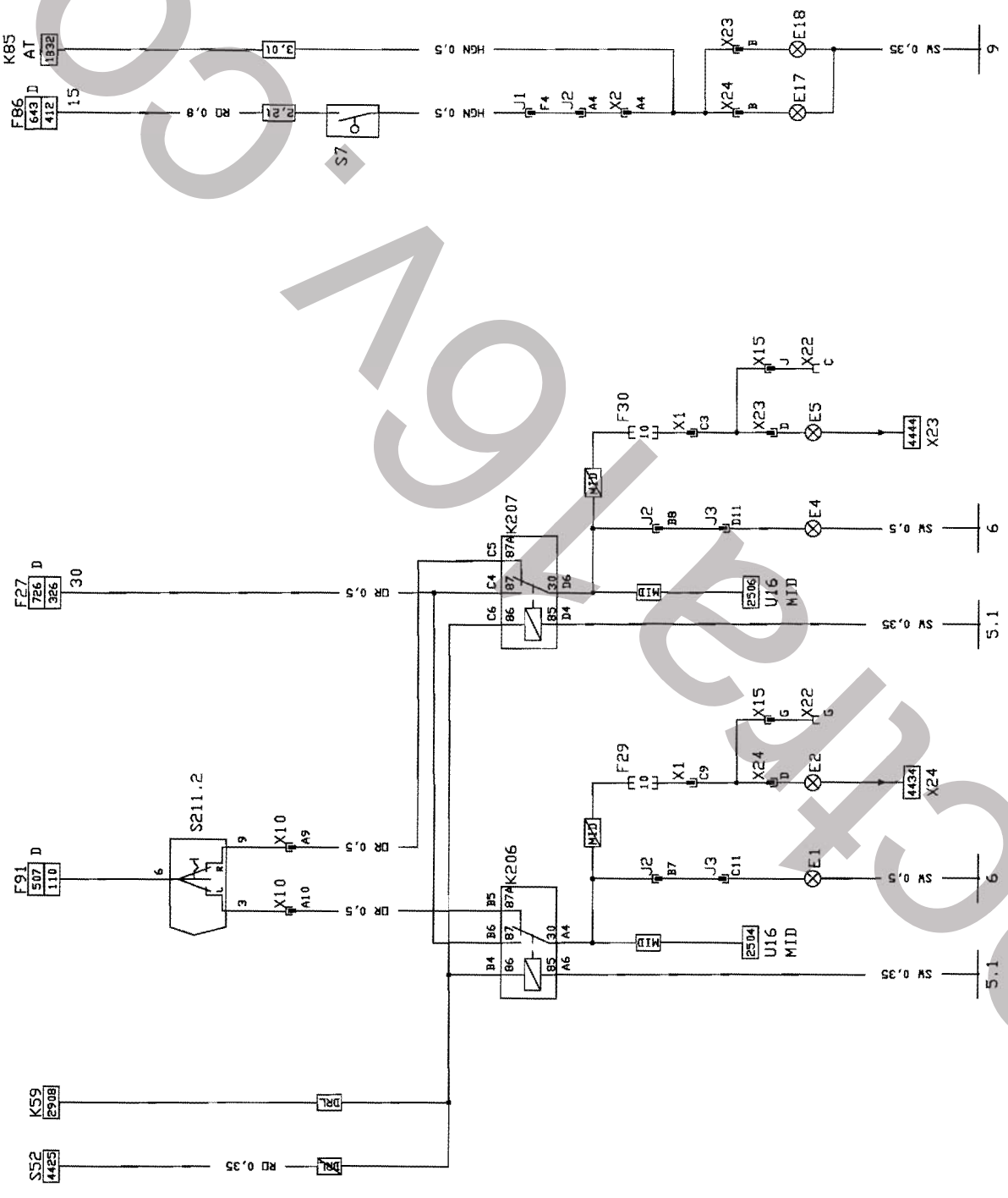
X23 Kabelsatzstecker Schlußleuchte  
 rechts  
 X24 Kabelsatzstecker Schlußleuchte  
 links

J... Kabelsatzstecker Zentralelektrik  
 K206 Relais Parklicht links  
 K207 Relais Parklicht rechts  
 S7 Schalter Rückfahrcheinwerfer  
 S211 Schalterzusammenbau  
 Blinker / Parklicht  
 S211.2 Schalter Parklicht

Anhängervorrichtung  
 (Vorbereitung für nachträglichen  
 Einbau)

**Massepunkte:**

5.1 Instrumententafel rechts  
 6 Frontträger  
 9 D-Säule



45001 2 3 4 5 6 7 8 9 45101 2 3 4 5 6 7 8 9 45201 2 3 4 5 6 7 8 9 45301 2 3 4 5 6 7 8 9 45401 2 3 4 5 6 7 8 9 45501 2 3 4 5 6 7 8 9

G 5348

Strompfad 4604 bis 4620  
**Bremslicht**

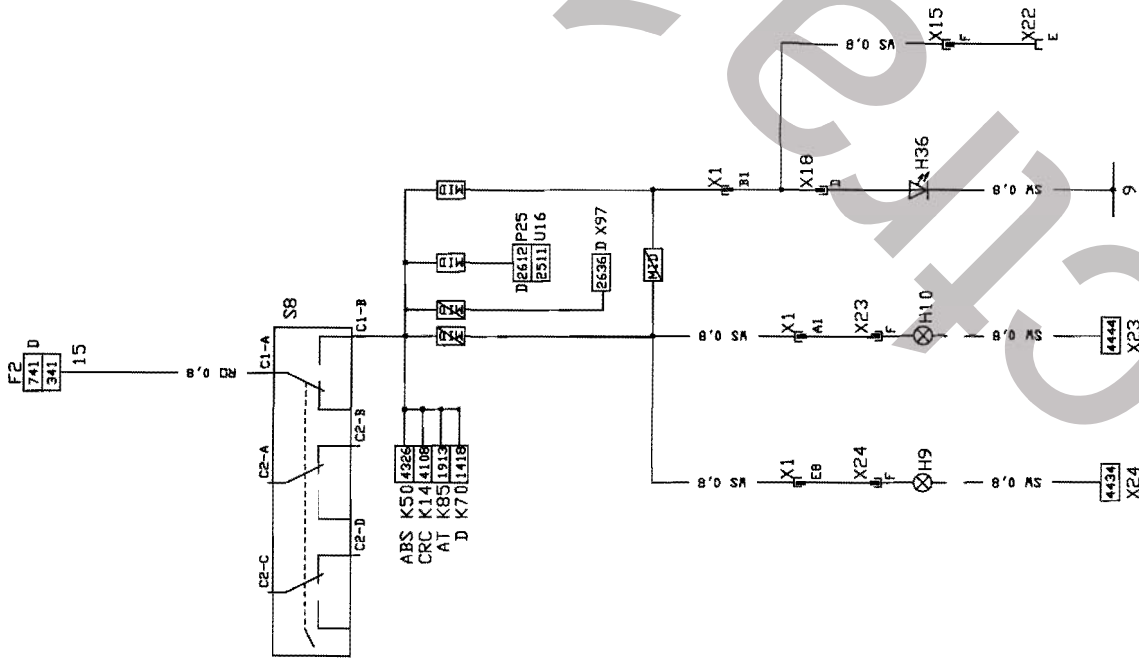
**Abkürzungen:**

ABS Antiblockiersystem  
 AT Automatikgetriebe  
 CRC Geschwindigkeitsregler  
 D Dieselmotor  
 MID Multi-Info-Display

**Massepunkte:**

9 D-Säule

F...	Sicherung
H9	Bremslicht links
H10	Bremslicht rechts
H36	Bremslicht Mitte (Leuchtdioden)
S8	Schalter Bremslicht
X1	Kabelsatzstecker (48polig) Instrumententafel & Karosserie links
X15	Kabelsatzstecker Karosserie & Wagenhöhenregulierung
X18	Kabelsatzstecker (8polig) Karosserie & Heckklappe
X22	Kabelsatzstecker Anhängerkupplungsvorrichtung (Vorbereitung für nachträglichen Einbau)
X23	Kabelsatzstecker Schlußleuchte rechts
X24	Kabelsatzstecker Schlußleuchte links



46001 2 3 4 5 6 7 8 9 46101 2 3 4 5 6 7 8 9 46201 2 3 4 5 6 7 8 9 46301 2 3 4 5 6 7 8 9 46401 2 3 4 5 6 7 8 9

G 5349

Strompfad	4702 bis 4708	E15	Leuchte Handschuhfach
Strompfad	<b>Leuchten in Handgriffen</b>	E37	Leuchte Sonnenblende links
Strompfad	4710 bis 4716	E40	Leuchte Sonnenblende rechts
Strompfad	<b>Leuchten Sonnenblenden</b>	E41	Innenraumleuchte vorn
Strompfad	4719	E200	Leuchte Handgriff links
Strompfad	<b>Leuchte Handschuhfach</b>	E201	Leuchte Handgriff rechts
Strompfad	4723 bis 4727	E202	Fußraumbeleuchtung links
Strompfad	<b>Fußraumbeleuchtung</b>	E203	Fußraumbeleuchtung rechts
Strompfad	4735	E204	Innenraumleuchte Mitte
Strompfad	<b>Innenraumleuchte Mitte</b>	E205	Innenraumleuchte hinten
Strompfad	4739	S209	Schalter Innenbeleuchtung (Automatik AUS)
Strompfad	<b>Innenraumleuchte hinten</b>		
Strompfad	4729 bis 4731		
Strompfad	<b>Innenraumleuchte vorn</b>		

**Abkürzungen:**

BCM	Karosserie Elektronik Modul (Body Control Module)	X1	Kabelsatzstecker (48polig) Instrumententafel & Karosserie links
		X2	Kabelsatzstecker (48polig) Instrumententafel & Karosserie rechts

**Massepunkte:**

12	B-Säule	X32	Kabelsatzstecker Karosserie & Dach
----	---------	-----	------------------------------------



## Stromlaufplan Sintra (G 5351)

ab MJ '97

Strompfad 4804

### Leuchte Aschenbecher

Strompfad 4809

### Zigarettenanzünder

Strompfad 4812 bis 4816

### Steckdosen

E206 Leuchte Aschenbecher

R3 Zigarettenanzünder

X1 Kabelsatzstecker (48polig)  
Instrumententafel & Karosserie  
links

X200 Steckdose vorn

X201 Steckdose hinten

### Abkürzungen:

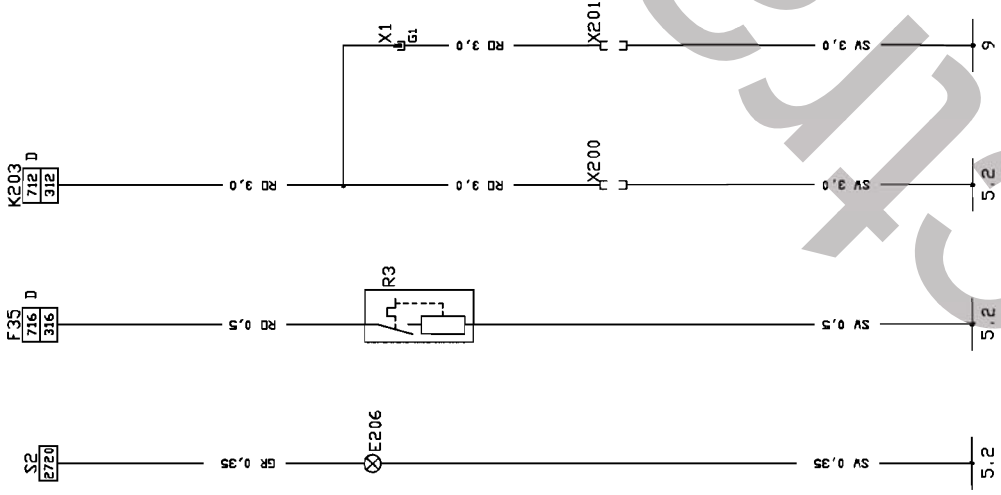
D Dieselmotor

### Massepunkte

5.2 Instrumententafel links

9 D-Säule

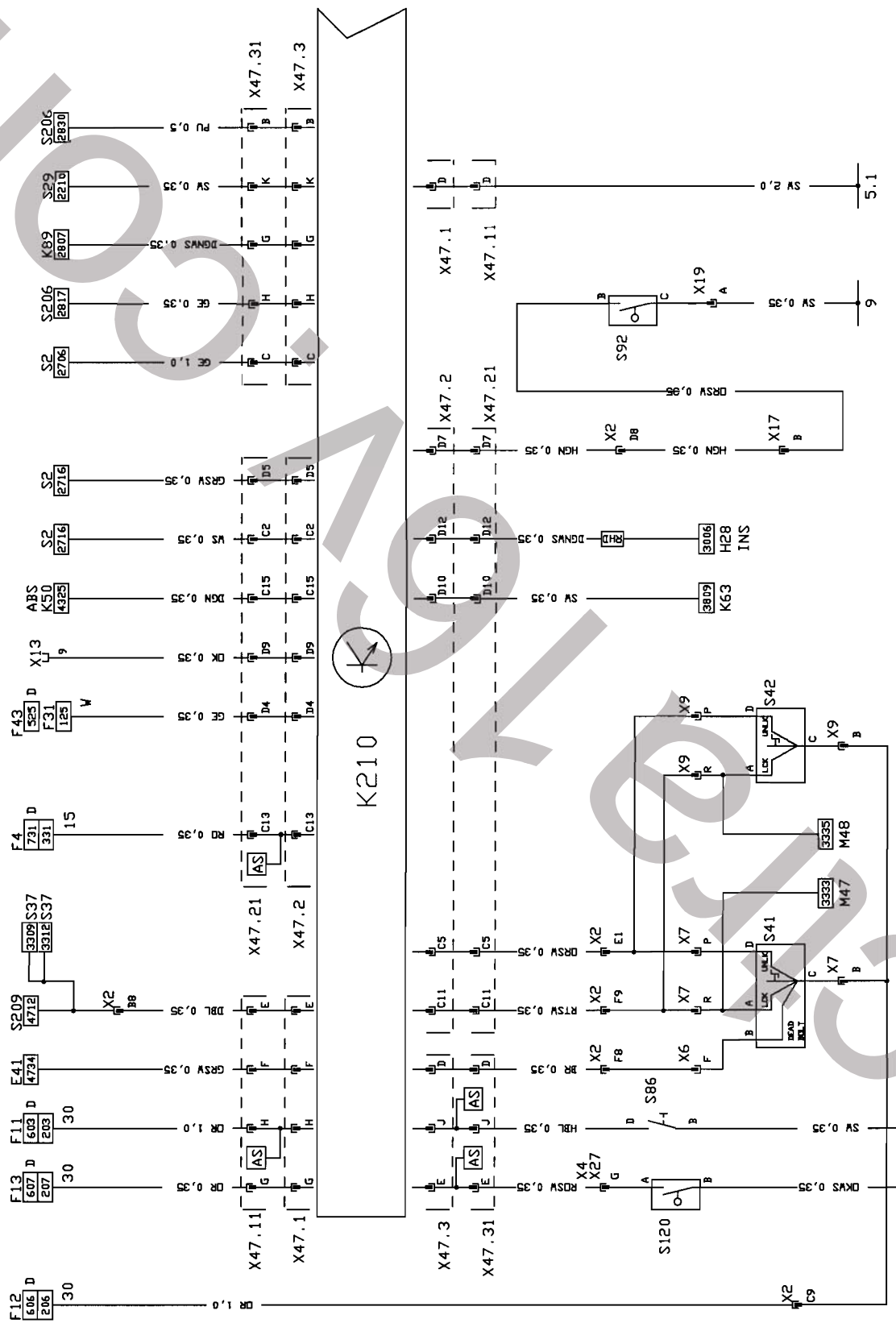




48001 2 3 4 5 6 7 8 9 48101 2 3 4 5 6 7 8 9 48201 2 3 4 5 6 7 8 9 48301 2 3 4 5 6 7 8 9 48401 2 3 4 5 6 7 8 9

G 5351





Strompfad 4900 bis 5208  
**Karosserie Elektronik Modul**  
 Strompfad 4900 bis 5208  
**Zentralverriegelung**  
 Strompfad 4900 bis 5208  
**Diebstahlwarnanlage**

K210 Karosserie Elektronik Modul  
 M18 Motor Zentralverriegelung Fahrertür  
 M19 Motor Zentralverriegelung Schiebetür links  
 M20 Motor Zentralverriegelung Schiebetür rechts  
 M32 Motor Zentralverriegelung Beifahrertür  
 M37 Motor Zentralverriegelung Heckklappe  
 M41 Motor Verriegelung Tankklappe  
 S217 Schalter Verriegelung Tankklappe  
 X1 Kabelsatzstecker (48polig) Instrumententafel & Karosserie links  
 X2 Kabelsatzstecker (48polig) Instrumententafel & Karosserie rechts  
 X6 Kabelsatzstecker (10polig) Karosserie & Fahrertür  
 X7 Kabelsatzstecker (16polig) Karosserie & Fahrertür

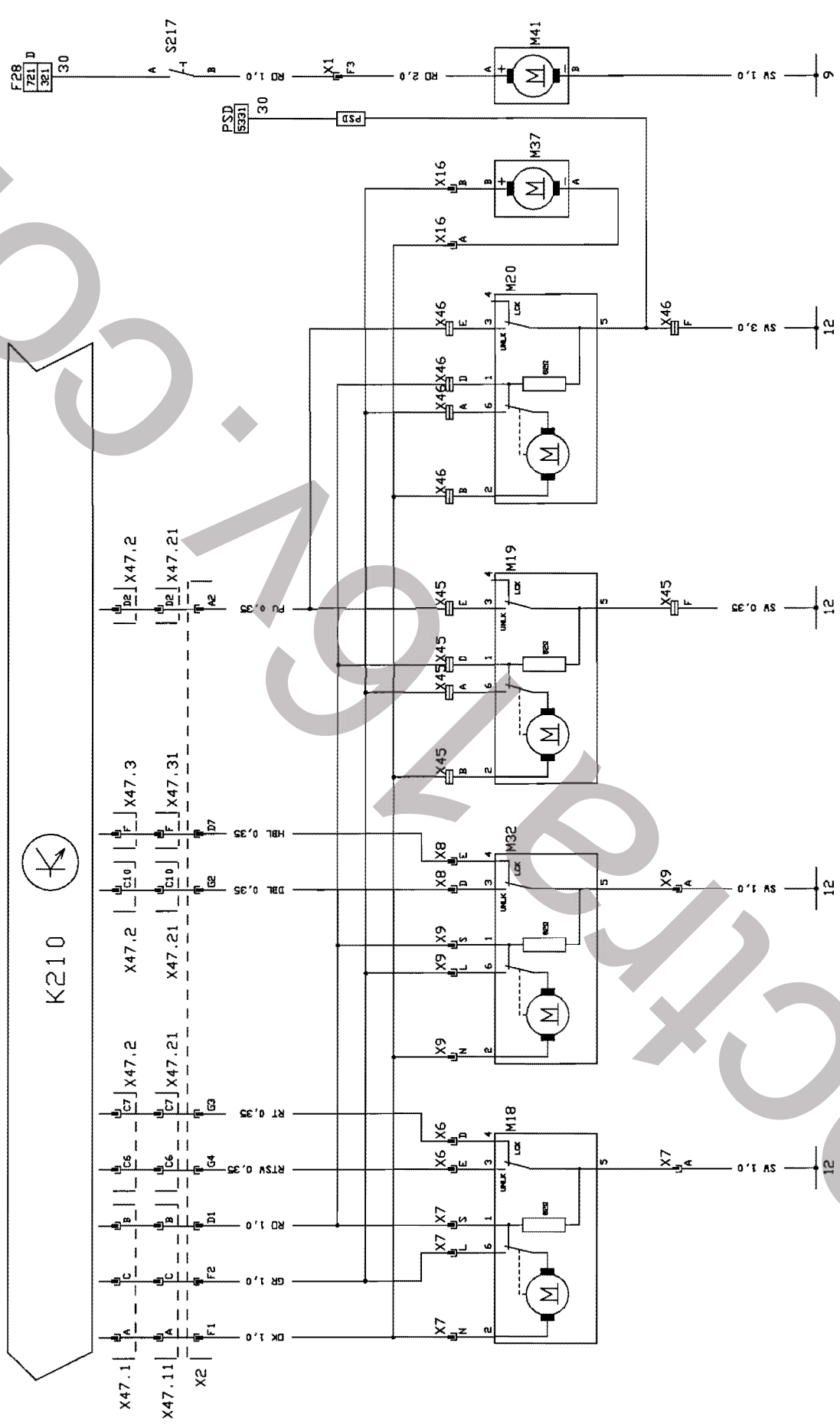
X8 Kabelsatzstecker (10polig) Karosserie & Beifahrertür  
 X9 Kabelsatzstecker (16polig) Karosserie & Beifahrertür  
 X16 Kabelsatzstecker (3polig) Karosserie & Heckklappe  
 X45 Kabelsatzstecker Karosserie & Schiebetür links  
 X46 Kabelsatzstecker Karosserie & Schiebetür rechts  
 X47.1 Kabelsatzstecker (8polig) Karosserie Elektronik Modul  
 X47.11 Kabelsatzstecker (8polig) Alarmsystem (nur Vauxhall)  
 X47.2 Kabelsatzstecker (32polig) Karosserie Elektronik Modul  
 X47.21 Kabelsatzstecker (32polig) Alarmsystem (nur Vauxhall)  
 X47.3 Kabelsatzstecker (10polig) Karosserie Elektronik Modul  
 X47.31 Kabelsatzstecker (10polig) Alarmsystem (nur Vauxhall)

**Abkürzungen:**

D Dieselmotor  
 LCK verriegeln  
 PSD Elektrische Schiebetür  
 UNLK entriegeln

**Massepunkte:**

9 D-Säule  
 12 B-Säule



50001 2 3 4 5 6 7 8 9 50101 2 3 4 5 6 7 8 9 50201 2 3 4 5 6 7 8 9 50301 2 3 4 5 6 7 8 9 50401 2 3 4 5 6 7 8 9

G 5353

Strompfad 4900 bis 5208

**Karosserie Elektronik Modul**

Strompfad 4900 bis 5208

**Zentralverriegelung**

Strompfad 4900 bis 5208

**Diebstahlwarnanlage**

K210 Karosserie Elektronik Modul  
 S212 Tür Kontaktschalter Vordertür links  
 S213 Tür Kontaktschalter Vordertür rechts  
 S214 Tür Kontaktschalter Schiebetür links  
 S215 Tür Kontaktschalter Schiebetür rechts  
 S216 Tür Kontaktschalter Heckklappe

X47.21 Kabelsatzstecker (32polig) Alarmsystem (nur Vauxhall)

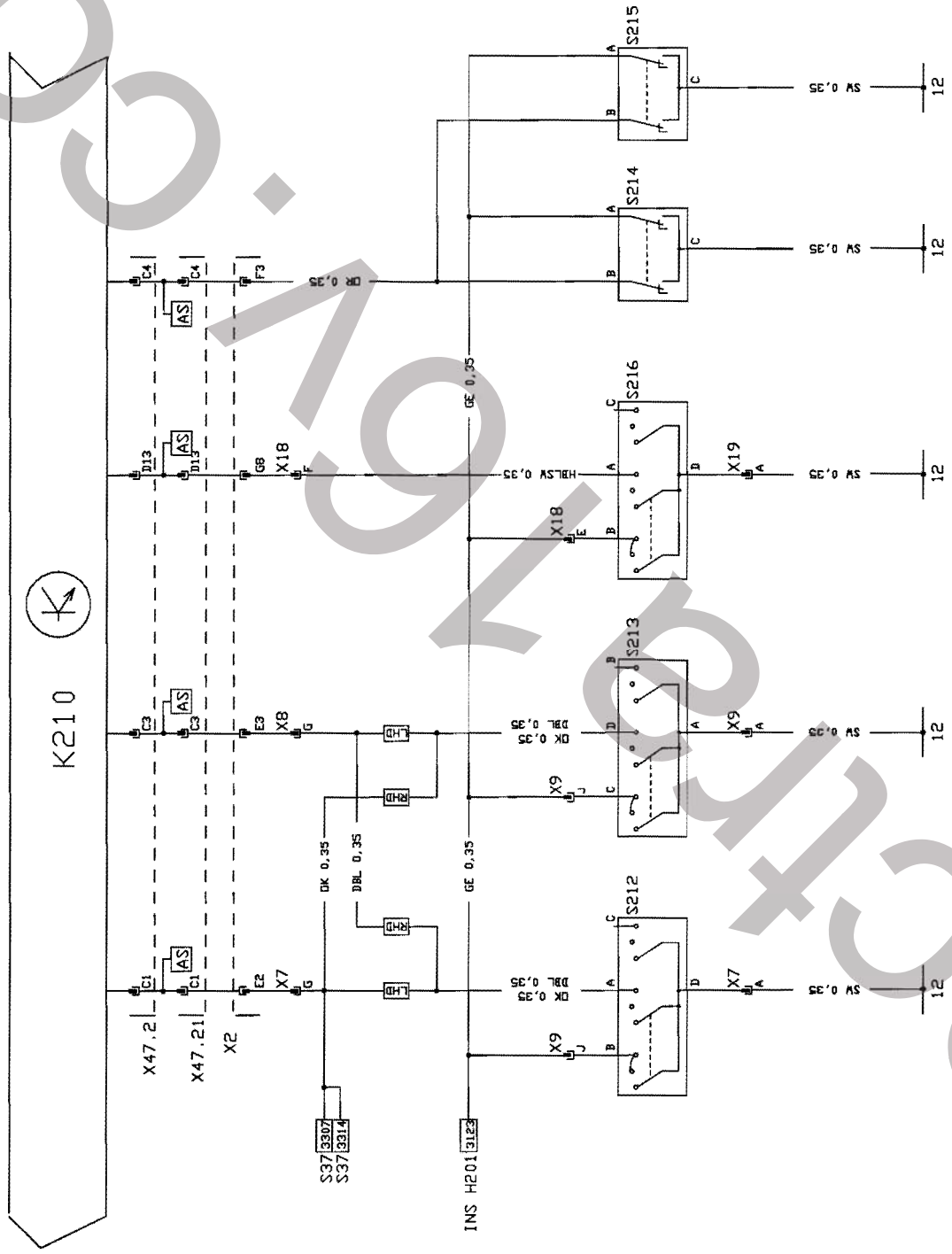
**Abkürzungen:**

AS Alarmsystem (nur Vauxhall)  
 INS Instrument  
 LHD Links-Lenkung  
 RHD Rechts-Lenkung

**Massepunkte:**

12 B-Säule

X2 Kabelsatzstecker (48polig) Instrumententafel & Karosserie rechts  
 X7 Kabelsatzstecker (16polig) Karosserie & Fahrertür  
 X8 Kabelsatzstecker (10polig) Karosserie & Beifahrertür  
 X9 Kabelsatzstecker (16polig) Karosserie & Beifahrertür  
 X18 Kabelsatzstecker (8polig) Karosserie & Heckklappe  
 X19 Kabelsatzstecker (2polig) Karosserie & Heckklappe  
 X47.2 Kabelsatzstecker (32polig) Karosserie Elektronik Modul



51001 2 3 4 5 6 7 8 9 51101 2 3 4 5 6 7 8 9 51201 2 3 4 5 6 7 8 9 51301 2 3 4 5 6 7 8 9 51401 2 3 4 5 6 7 8 9

G 5354

Strompfad	4900 bis 5208	E207	Leuchtdiode System Status	X47.2	Kabelsatzstecker (32polig)
	<b>Karosserie Elektronik Modul</b>				Karosserie Elektronik Modul
Strompfad	4900 bis 5208	H47	Signalhorn Diebstahlwarnanlage	X47.21	Kabelsatzstecker (32polig)
Strompfad	4900 bis 5208	J	Kabelsatzstecker Zentralelektrik	X47.3	Alarmsystem (nur Vauxhall)
Strompfad	4900 bis 5208	K46.1	Relais Blinkleuchte links	X47.31	Kabelsatzstecker (10polig)
	<b>Zentralverriegelung</b>				Karosserie Elektronik Modul
Strompfad	4900 bis 5208	K46.2	Relais Blinkleuchte rechts		Kabelsatzstecker (10polig)
	<b>Diebstahlwarnanlage</b>				Alarmsystem (nur Vauxhall)
		K208	Relais Signalhorn		
			Diebstahlwarnanlage		
		K209	Empfänger Fernbedienung		
		K210	Karosserie Elektronik Modul		
		P201	Schock Sensor (Entriegelung nach Unfall)		
		P202	Erschütterungssensor		
			Diebstahlwarnanlage		

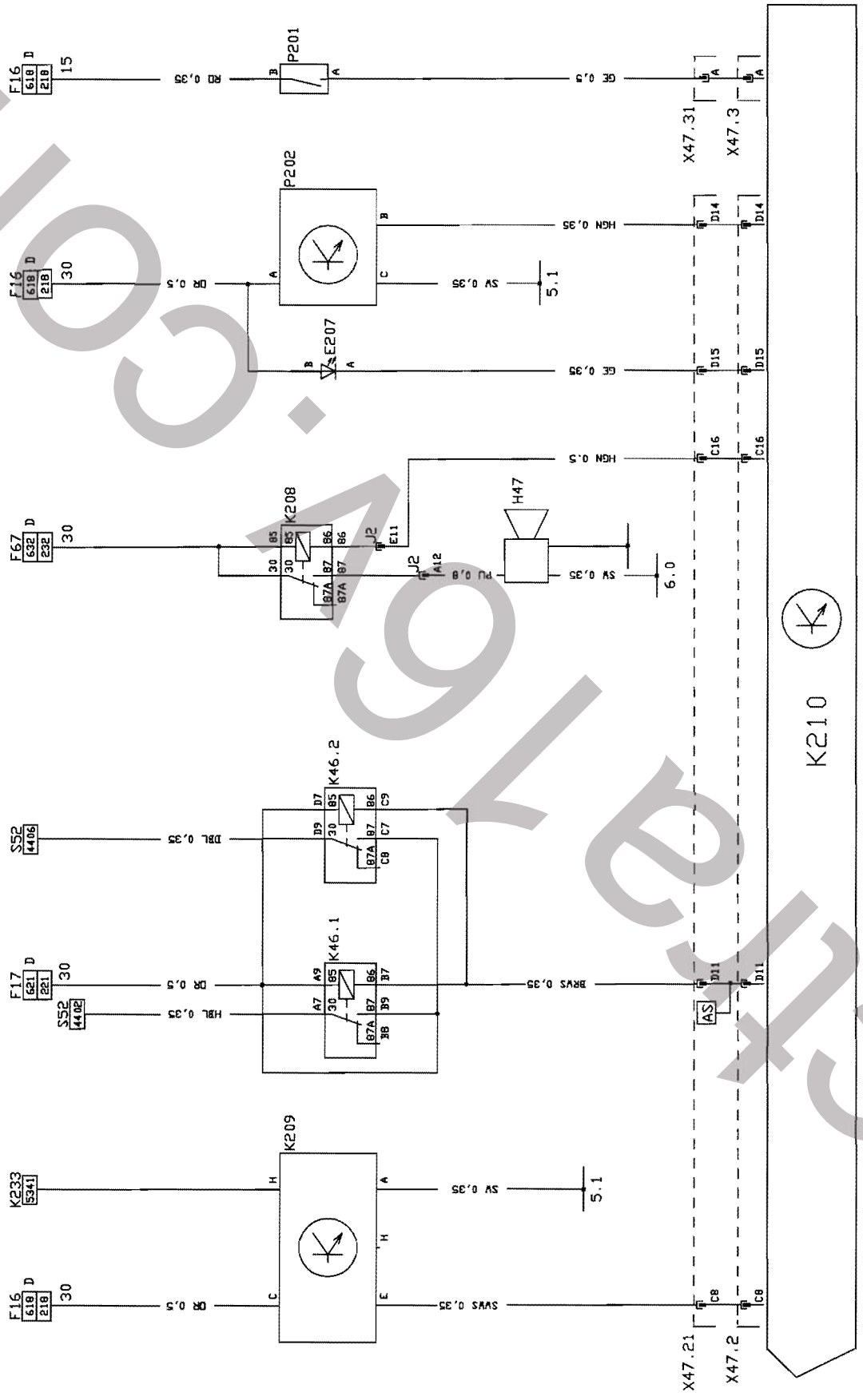
**Abkürzungen:**

- AS Alarmsystem (nur Vauxhall)
- D Dieselmotor
- RHD Rechts-Lenkung

**Massepunkte:**

- ohne an Karosserie verschraubt
- 6.0 Frontträger
- 5.1 Instrumententafel rechts





52001 2 3 4 5 6 7 8 9 52101 2 3 4 5 6 7 8 9 52201 2 3 4 5 6 7 8 9 52301 2 3 4 5 6 7 8 9 52401 2 3 4 5 6 7 8 9  
 G 5355

Strompfad 5300 bis 5346

**Elektrische Schiebetr**

H202 Summer elektrische Schiebetr  
(Auslesen von Fehlercodes)

X2 Kabelsatzstecker (48polig)  
Instrumententafel  
& Karosserie rechts

**Abkürzungen:**

K223 Steuergerät Elektrische Schiebetr  
K224 Kupplung Antrieb elektrische  
Schiebetr

X32 Kabelsatzstecker Karosserie &  
Dach

D Dieselmotor

X46 Kabelsatzstecke Karosserie &  
Schiebetr rechts

**Massepunkte:**

M206 Zusammenbau Antrieb elektrische  
Schiebetr

X98.1 Kabesatzstecker (5polig)  
elektrische Schiebetr

12 B-Säule

M206.1 Antrieb elektrische Schiebetr

X98.2 Kabesatzstecker (9polig)  
elektrische Schiebetr

M207 Motor Türöffner elektrische  
Schiebetr

X98.3 Interner Kabelsatzstecker  
Modul elektrische Schiebetr

P100 Optischer Sensor elektrische  
Schiebetr

X98.4 Interner Kabelsatzstecker  
Modul elektrische Schiebetr

S220 Kontrollschalter elektrische  
Schiebetr

X98.5 Interner Kabelsatzstecker  
Modul elektrische Schiebetr

S221 Schalter elektrische Schiebetr  
hinten

X98.6 Interner Kabelsatzstecker  
Modul elektrische Schiebetr

S221.1 Schiebetr AUF / ZU

X98.7 Interner Kabelsatzstecker  
Modul elektrische Schiebetr

S222 Schalter elektrische Schiebetr  
vorn

X98.8 Interner Kabelsatzstecker  
Modul elektrische Schiebetr

S222.1 Schiebetr AUF / ZU

S222.2 Schiebetrsystem AUS/EIN

