

Inhaltsverzeichnis

Inhaltsverzeichnis	I
Index	II
Stromkreis	1 - 47

vectra16v.com

Index

Abblendlicht	4	Globales Positions System	44
Airbag	31	Glühlampen Tester	34
Anhängerzugvorrichtung	7	Glühlampen Tester, Anhänger	34
Anlassen & Laden	1	Graphic-Info-Display	36
Antiblockiersystem & Traction Control	32	Handschuhfachbeleuchtung	14
Außenspiegel	40	Heckscheibe, beheizt	14
Automatikgetriebe	37	Heckscheibenwischer	9
Blinkleuchten, links	6	Hydraulische Hilfskraftlenkung	46
Blinkleuchten, rechts	6	Innenraumleuchte	14
Bremsleuchten	6	Instrument	10
Carphone	43	Kennzeichenleuchten	5
CD - Wechsler	44	Kraftstoffpumpe	18
Color-Info-Display	36	Lautsprecher	44
Diagnosestecker	3	Leselampe, hinten (ab MJ 2001)	12
Diebstahlwarnanlage	38	Leselampe, hinten (MJ 2000)	11
Elektronische Klimaregelung	33	Leuchte - Düse, Heizung	14
Entriegelung, Deckel Gepäckraum (ab MJ 2001)	13	Leuchtweitenregulierung (ohne Xenon Scheinwerfer)	8
Entriegelung, Deckel Gepäckraum (MJ 2000)	11	Leuchtweitenregulierung (Xenon Scheinwerfer)	8
Fanfare	9	Lichtschalter	4
Fensterheber	39	Memory, Spiegel und Sitzeinstellung	42
Fernbedienung, Radio	31	Motor X20DTH/Y22DTH	22
Fernlicht	4	Motor X20XEV	15
Frontscheibenwischer	9	Motor X25DT	23, 24
Gepäckraumleuchte (ab MJ 2001)	13	Motor X25XE/X30XE	18, 19
Gepäckraumleuchte (MJ 2000)	11	Motor Y22XE/Z22SE	16, 17
Geschwindigkeitsregler (X20DTH/Y22DTH)	22	Motor Y26SE/Y32SE	20, 21
Geschwindigkeitsregler (X20XEV/X25XE/X30XE)	47	Motorkühlung (X20DTH/Y22DTH)	29
Geschwindigkeitsregler (X25DT)	23	Motorkühlung (X20XEV)	25
Geschwindigkeitsregler (Y22XE/Z22SE)	17	Motorkühlung (X25DT)	30
Geschwindigkeitsregler (Y26SE/Y32SE)	20	Motorkühlung (X25XE/X30XE)	27

Stromlaufplan Omega-B

ab MJ 2000

Motorkühlung (Y22XE/Z22SE)	26	Warnsummer, Gurtkontrolle	34
Motorkühlung (Y26SE/Y32SE)	28	Warnsummer, Schlüssel im Zündschloß	46
Multi-Info-Display	35	Wascherdüsen, beheizt	9
Navigationssystem	43	Wegfahrsperr	32
Nebelscheinwerfer	7	Xenon Scheinwerfer	4
Nebelschlußleuchte	7	Zentralverriegelung	38
Niveauregulierung (Benzin)	8	Zigarettenanzünder	14
Niveauregulierung (Diesel)	8	Zubehörsteckdose	13
Parklicht	5	Zusatzheizung	47
Radio	43		
Relais Verbraucherabschalter, Zeitverzögerung	13		
Rückfahrscheinwerfer	7		
Schalter, Automatikgetriebe	37		
Scheibenwischer vorn / hinten	9		
Scheinwerfer - Waschanlage	9		
Schiebedach	46		
Sekundärlufteinblasung	19		
Sitzeinstellung	40		
Sitzheizung, hinten	41		
Sitzheizung, vorn	41		
Sonnenblendenlampen (ab MJ 2001)	13		
Sonnenblendenlampen (MJ 2000)	11		
Sonnenrollo	46		
Soundprozessor	45		
Spannungsverteilung	1, 2, 3		
Tagesfahrlicht	5		
Telefon	45		
Telematik	46		
Triple-Info-Display	34		
Türkontaktschalter (ab MJ 2001)	12		
Türkontaktschalter (MJ 2000)	11		
Warnblinkleuchten, Schalter	6		

Stromkreis

Anlassen & Laden	100 - 120
Spannungsverteilung	104 - 323

Massepunkte

1	Karosserie, vorn, links
7	Motor
8	Motor

Abkürzungen

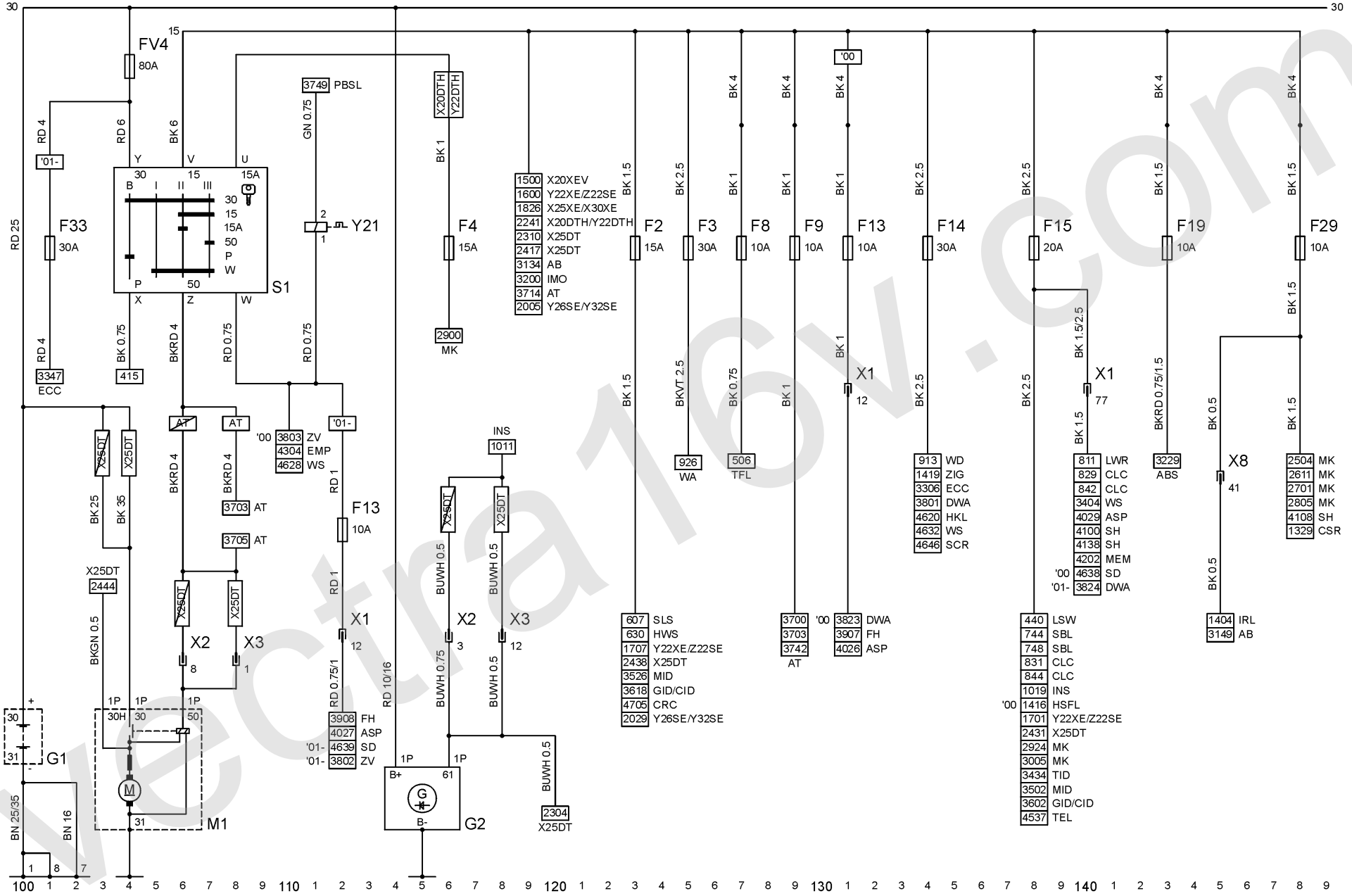
'00	MJ 2000
'01-	ab MJ 2001
AB	Airbag
ABS	Antiblockiersystem
ASP	Außenspiegel
AT	Automatikgetriebe
CID	Color-Info-Display
CLC	Niveauregulierung
CRC	Geschwindigkeitsregler
CSR	Relais Verbraucherabschalter, Zeitverzögerung
DWA	Diebstahlwarnanlage
ECC	Elektronische Klimaregulierung
EMP	Radio
FH	Fensterheber
GID	Graphic-Info-Display
HKL	Hilfskraftlenkung

HSFL	Handschuhfachbeleuchtung
HWS	Warnblinkschalter
IMO	Wegfahrsperre
INS	Instrument
IRL	Innenbeleuchtung
LSW	Lichtschalter
LWR	Leuchtweitenregulierung
MEM	Memory, Spiegel und Sitzeinstellung
MID	Multi-Info-Display
MK	Motorkühlung
PBSL	Park Brems Schutzschaltung
SBL	Schalter - Rückfahrcheinwerfer
SCR	Sonnenrollo
SD	Schiebedach
SH	Sitzheizung
SLS	Bremslichtschalter
TEL	Telefon
TFL	Tagesfahrlicht
TID	Triple-Info-Display
WA	Wascher
WD	Wascherdüse
WS	Warnsummer
ZIG	Zigarettenanzünder
ZV	Zentralverriegelung

G2	Drehstromgenerator
M1	Anlasser
S1	Schalter - Anlasser
X1	Instrumententafel & Karosserie
X2	Instrumententafel & Motor
X3	Instrumententafel & Motor
X8	Instrumententafel & Karosserie
Y21	Hubmagnet - Zündschloß entsperren

Gerätekurzzeichen

FVx	Hauptsicherung
Fx	Sicherung
G1	Batterie



Stromkreis

Spannungsverteilung 104 - 323

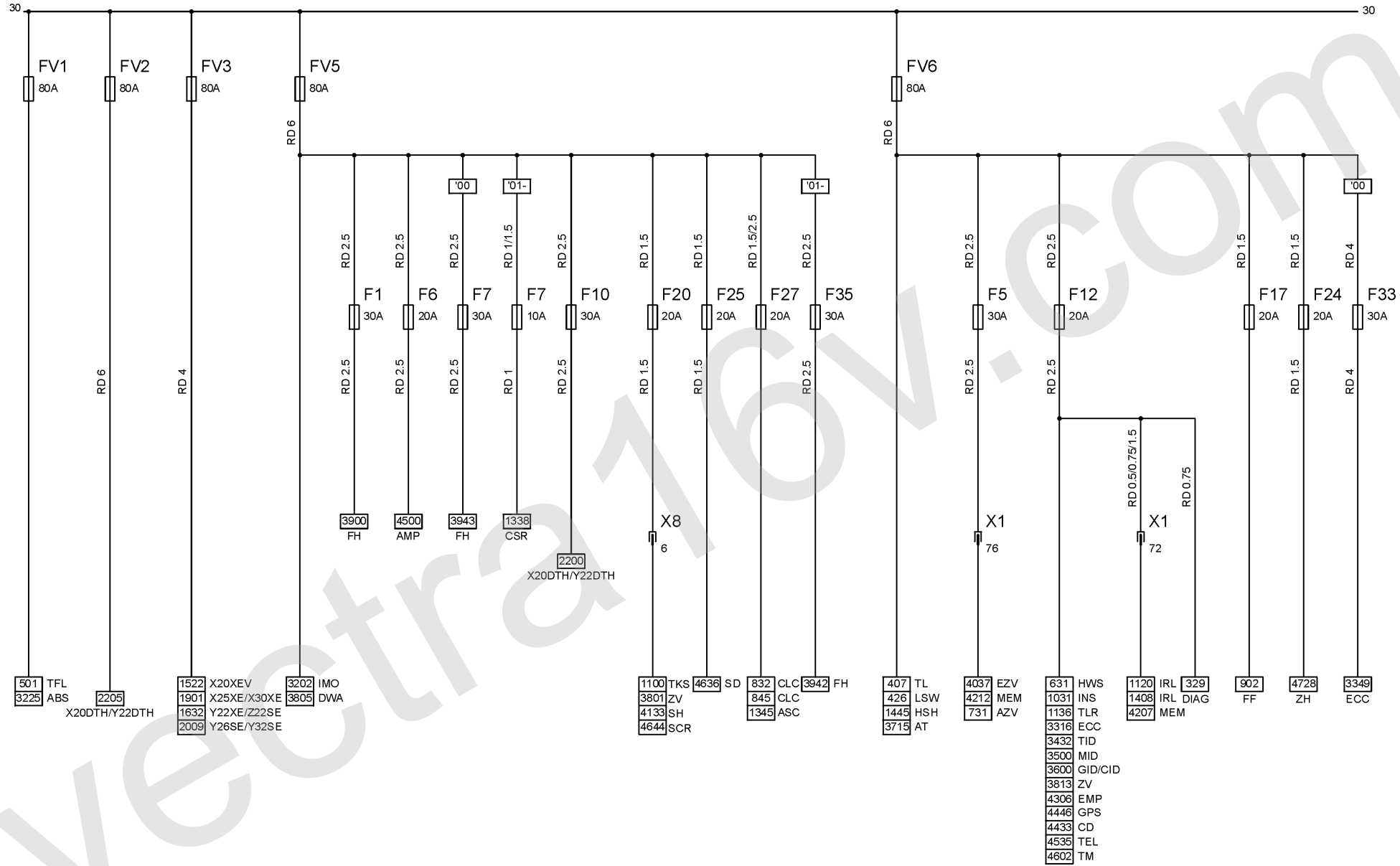
Abkürzungen

'00 MJ 2000
 '01- ab MJ 2001
 ABS Antiblockiersystem
 AMP Soundprozessor
 ASC Zubehörsteckdose
 AT Automatikgetriebe
 AZV Anhängerzugvorrichtung
 CD CD - Wechsler
 CID Color-Info-Display
 CLC Niveauregulierung
 CSR Relais Verbraucherabschalter,
 Zeitverzögerung
 DIAG Diagnosestecker
 DWA Diebstahlwarnanlage
 ECC Elektronische Klimaregelung
 EMP Radio
 EZV Sitzeinstellung
 FF Fanfare
 FH Fensterheber
 GID Graphic-Info-Display
 GPS Globales Positions System
 HSH Heckscheibe, beheizt
 HWS Warnblinkschalter
 IMO Wegfahrsperrung
 INS Instrument

IRL Innenbeleuchtung
 LSW Lichtschalter
 MEM Memory, Spiegel und
 Sitzeinstellung
 MID Multi-Info-Display
 SCR Sonnenrollo
 SD Schiebedach
 SH Sitzheizung
 TEL Telefon
 TFL Tagesfahrlicht
 TID Triple-Info-Display
 TKS Türkontaktschalter
 TL Blinkleuchten
 TLR Deckel Gepäckraum entriegelung
 TM Telematik
 ZH Zusatzheizung
 ZV Zentralverriegelung

Gerätekurzzeichen

FVx Hauptsicherung
 Fx Sicherung
 X1 Instrumententafel & Karosserie
 X8 Instrumententafel & Karosserie



Stromkreis

Spannungsverteilung 104 - 323
Diagnosestecker 329 - 346

MK Motorkühlung
SLP Sekundärlufteinblasung
SRA Scheinwerfer - Waschanlage
TID Triple-Info-Display
TM Telematik
ZH Zusatzheizung

Massepunkte

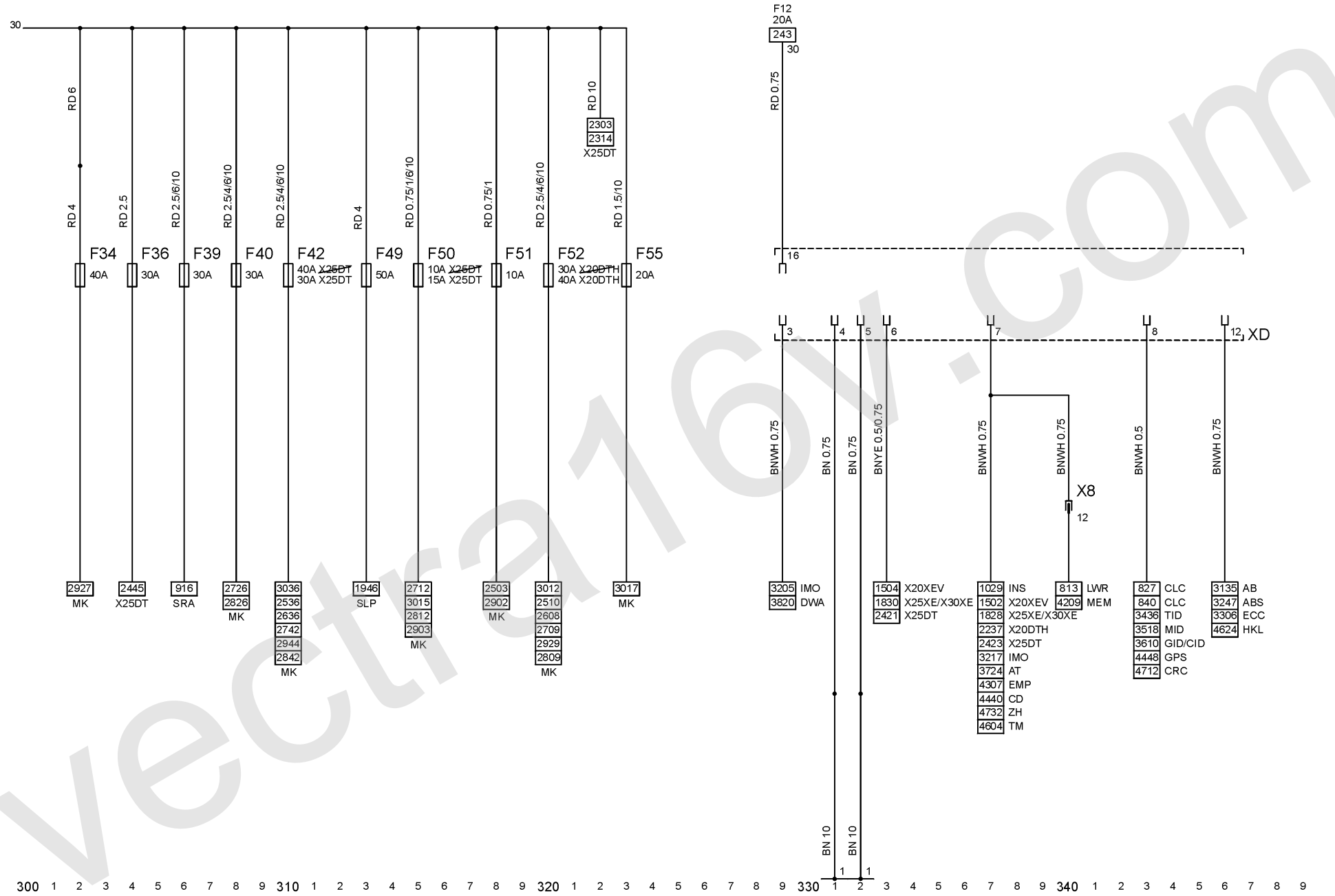
1 Karosserie, vorn, links

Abkürzungen

AB Airbag
ABS Antiblockiersystem
AT Automatikgetriebe
CD CD - Wechsler
CID Color-Info-Display
CLC Niveauregulierung
CRC Geschwindigkeitsregler
DWA Diebstahlwarnanlage
ECC Elektronische Klimaregelung
EMP Radio
GID Graphic-Info-Display
GPS Globales Positions System
HKL Hilfskraftlenkung
IMO Wegfahrsperrung
INS Instrument
LWR Leuchtweitenregulierung
MEM Memory, Spiegel und
 Sitzeinstellung
MID Multi-Info-Display

Gerätekurzzeichen

Fx Sicherung
XD Diagnosestecker
X8 Instrumententafel & Karosserie



Stromkreis

Fernlicht	400 - 407
Abblendlicht	408 - 415
Xenon Scheinwerfer	415 - 422
Lichtschalter	422 - 448

Massepunkte

1	Karosserie, vorn, links
---	-------------------------

Abkürzungen

'00	MJ 2000
'01-	ab MJ 2001
AT	Automatikgetriebe
CC	Check-control
CID	Color-Info-Display
CSR	Relais Verbraucherabschalter, Zeitverzögerung
DWA	Diebstahlwarnanlage
ECC	Elektronische Klimaregelung
EMP	Radio
GID	Graphic-Info-Display
INS	Instrument
LHD	Linkslenker
LWR	Leuchtweitenregulierung
MID	Multi-Info-Display
MT	Schaltgetriebe
NSL	Nebelschlußleuchte

NSW	Nebelscheinwerfer
RHD	Rechtslenker
SH	Sitzheizung
SRA	Scheinwerfer - Waschanlage
TC	Traction Control
TEL	Telefon
TFL	Tagesfahrlicht
TID	Triple-Info-Display
TKS	Türkontaktschalter
TL	Blinkleuchten
TLR	Deckel Gepäckraum entriegelung
WS	Warnsummer
XNL	Xenon Scheinwerfer
ZIG	Zigarettenanzünder

Gerätekurzzeichen

E7	Fernlicht - Links
E8	Fernlicht - Rechts
E9	Abblendlicht - Links
E10	Abblendlicht - Rechts
Fx	Sicherung
K73	Relais - Fernlicht
K138	Regler - Xenon-Scheinwerfer, links
K139	Regler - Xenon-Scheinwerfer, rechts
S2	Schalter - Licht
S2.1	Schalter - Licht
S2.2	Dimmer - Instrumentenbeleuchtung

S2.3	Schalter - Leuchtweitenregulierung
S2.4	Schalter - Beleuchtung Innenraum
S2.5	Schalter - Nebelscheinwerfer
S2.6	Schalter - Nebelschlußleuchten
S2.7	Warnsummer - Scheinwerfer an
S5	Signalschalter
S5.2	Schalter - Abblendlicht
S5.3	Schalter - Blinklicht
S5.4	Schalter - Parklicht
X1	Instrumententafel & Karosserie
X8	Instrumententafel & Karosserie

Stromkreis

Tagesfahrlicht	501 - 508
Parklicht	514 - 524
Kennzeichenleuchten	534 - 539

E3	Leuchte - Kennzeichen
E4	Parklicht - Rechts
E5	Rückleuchte - Rechts
Fx	Sicherung
K59	Relais - Tagesfahrlicht
XC	Kennzeichen-Code
X1	Instrumententafel & Karosserie
X8	Instrumententafel & Karosserie
X23	Karosserie & Heckklappe
X29	Heckklappe & Leuchten - Kennzeichen

Massepunkte

1	Karosserie, vorn, links
6	Karosserie, hinten, links
10	Heckklappe

Abkürzungen

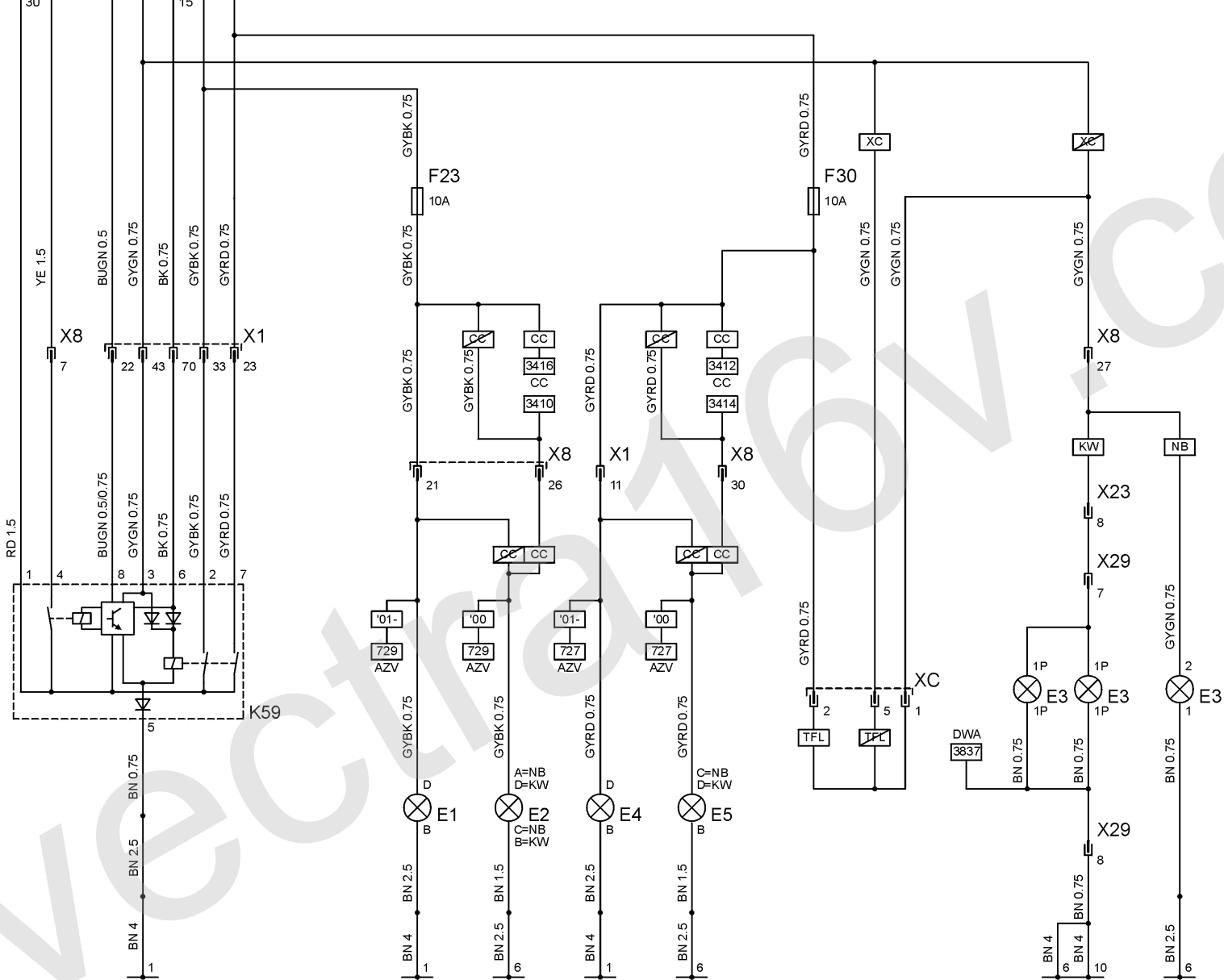
'00	MJ 2000
'01-	ab MJ 2001
AZV	Anhängerzugvorrichtung
CC	Check-control
DWA	Diebstahlwarnanlage
INS	Instrument
KW	Caravan
LSW	Lichtschalter
NB	Stufenheck
TFL	Tagesfahrlicht

Gerätekurzzeichen

E1	Parklicht - Links
E2	Rückleuchte - Links

FV1
80A LSW
200 416

F26 F8
INS 10A 10A LSW LSW
1014 425 127 417 418



Stromkreis

Bremsleuchten	601 - 621
Blinkleuchten, links	626 - 634
Warnblinkleuchten, Schalter	630 - 637
Blinkleuchten, rechts	636 - 643

Massepunkte

1	Karosserie, vorn, links
4	A - Säule, links
6	Karosserie, hinten, links
10	Heckklappe

Abkürzungen

ABS	Antiblockiersystem
AT	Automatikgetriebe
AZV	Anhängerzugvorrichtung
CC	Check-control
CID	Color-Info-Display
CRC	Geschwindigkeitsregler
D	Diesel
FI	Benzin
GID	Graphic-Info-Display
INS	Instrument
KW	Caravan
MID	Multi-Info-Display
NB	Stufenheck
PBSL	Park Brems Schutzschaltung

TL	Blinkleuchten
ZV	Zentralverriegelung

Gerätekurzzeichen

H9	Bremslicht - Links
H10	Bremslicht - Rechts
H11	Blinklicht - Vorn, links
H12	Blinklicht - Hinten, links
H13	Blinklicht - Vorn, rechts
H14	Blinklicht - Hinten, rechts
H33	Zusatzblinklicht - Links
H34	Zusatzblinklicht - Rechts
H36	Bremslicht - Mitte
K10	Blinkleuchteneinheit
S52	Schalter - Warnblinkanlage
S116	Schalter - Bremslicht
X8	Instrumententafel & Karosserie
X23	Karosserie & Heckklappe

Stromkreis

Nebelscheinwerfer	700 - 704
Nebelschlußleuchte	707 - 717
Anhängerzugvorrichtung	720 - 738
Rückfahrscheinwerfer	740 - 749

NAV	Navigationssystem
NB	Stufenheck
RFS	Rückfahrscheinwerfer
RHD	Rechtslenker
SL	Bremsleuchten
TL	Blinkleuchten

Massepunkte

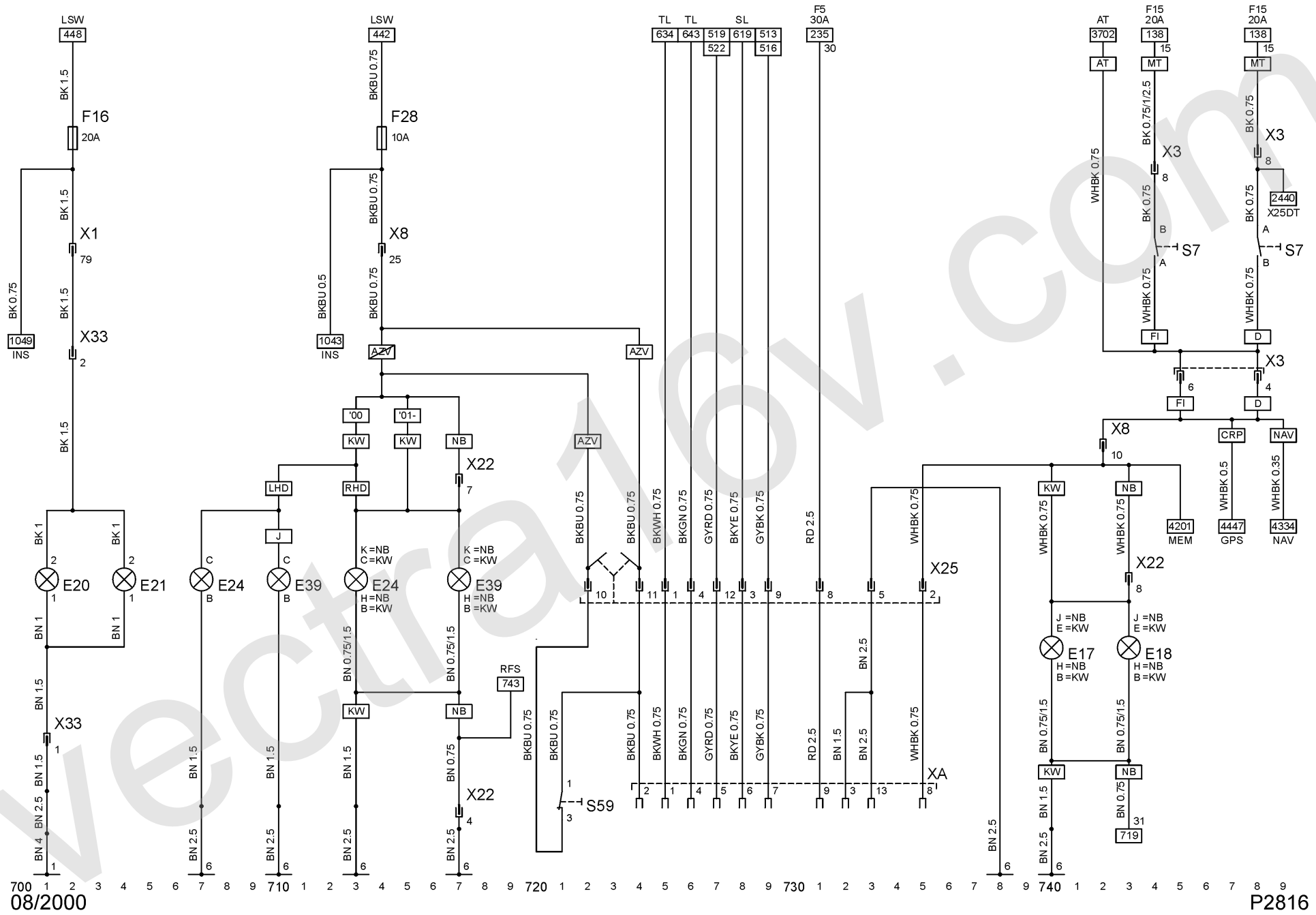
1	Karosserie, vorn, links
6	Karosserie, hinten, links

Abkürzungen

'00	MJ 2000
'01-	ab MJ 2001
AT	Automatikgetriebe
AZV	Anhängerzugvorrichtung
CRP	Carphone
D	Diesel
FI	Benzin
GPS	Globales Positions System
INS	Instrument
J	Japan
KW	Caravan
LHD	Linkslenker
LSW	Lichtschalter
MEM	Memory, Spiegel und Sitzeinstellung
MT	Schaltgetriebe

Gerätekurzzeichen

E17	Rückfahrscheinwerfer - Links
E18	Rückfahrscheinwerfer - Rechts
E20	Nebelscheinwerfer - Vorn, links
E21	Nebelscheinwerfer - Vorn, rechts
E24	Nebelschlußleuchte - Hinten, links
E39	Nebelschlußleuchte - Hinten, rechts
Fx	Sicherung
S7	Schalter - Rückfahrscheinwerfer
S59	Schalter - Nebelschlußleuchte, Anhängersteckdose
XA	Anhängersteckdose
X1	Instrumententafel & Karosserie
X3	Instrumententafel & Motor
X8	Instrumententafel & Karosserie
X22	Karosserie & Deckel, Gepäckraum
X25	Karosserie & Anhängersteckdose
X33	Karosserie & Verkleidung front



Stromkreis

Leuchtweitenregulierung (ohne Xenon Scheinwerfer)	800 - 808	K137	Steuergerät - Leuchtweitenregulierung (Xenon-Scheinwerfer)
Leuchtweitenregulierung (Xenon Scheinwerfer)	810 - 823	M22	Kompressor - Niveauregulierung
Niveauregulierung (Benzin)	826 - 836	M39	Motor - Leuchtweitenregulierung, links
Niveauregulierung (Diesel)	839 - 849	M40	Motor - Leuchtweitenregulierung, rechts
		P73	Sensor - Fahrzeugniveau, vorn
		P74	Sensor - Fahrzeugniveau, hinten
		X1	Instrumententafel & Karosserie
		X8	Instrumententafel & Karosserie
		X20	Karosserie & Niveauregulierung
		Y9	Magnetventil - Niveauregulierung

Massepunkte

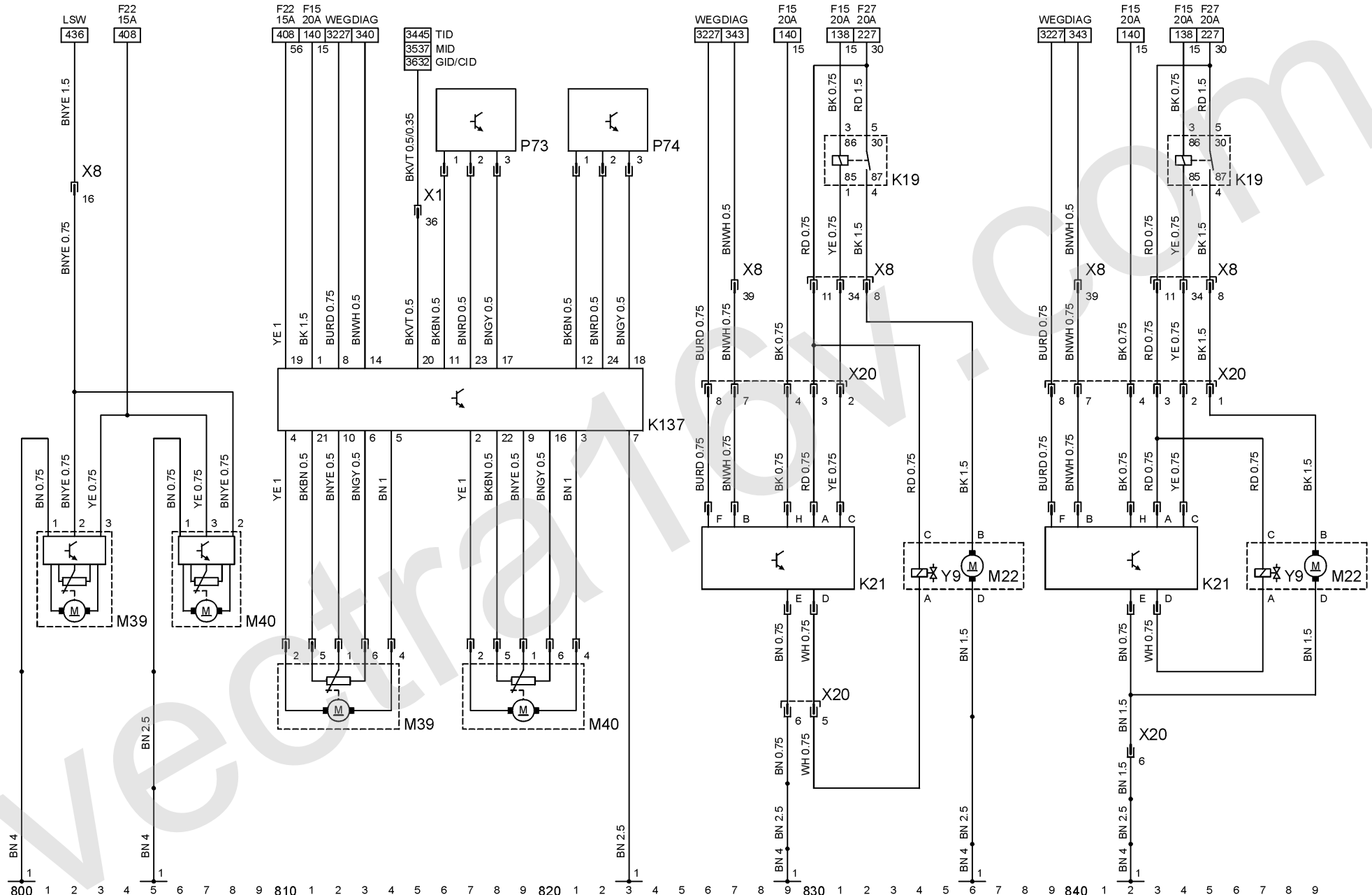
1 Karosserie, vorn, links

Abkürzungen

CID	Color-Info-Display
DIAG	Diagnosestecker
GID	Graphic-Info-Display
LSW	Lichtschalter
MID	Multi-Info-Display
TID	Triple-Info-Display
WEG	Fahrzeuggeschwindigkeitssignal

Gerätekurzzeichen

K19	Relais - Niveauregulierung
K21	Sensor - Niveauregulierung



Stromkreis

Fanfare	900 - 905
Wascherdüsen, beheizt	909 - 913
Scheinwerfer - Waschanlage	916 - 919
Frontscheibenwischer	919 - 936
Scheibenwischer vorn / hinten	924 - 927
Heckscheibenwischer	941 - 948

Massepunkte

1	Karosserie, vorn, links
---	-------------------------

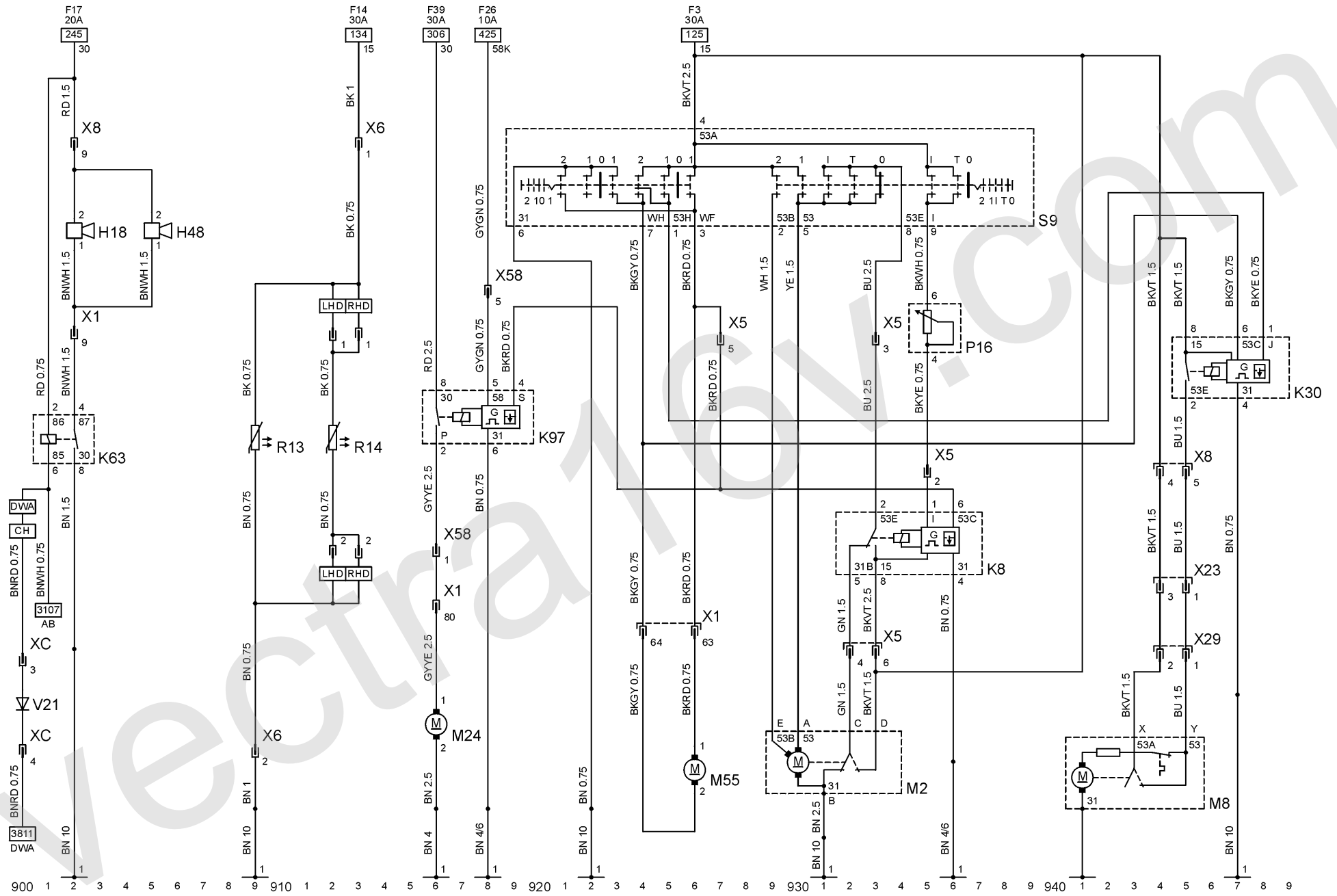
Abkürzungen

AB	Airbag
CH	Schweiz
DWA	Diebstahlwarnanlage
LHD	Linkslenker
RHD	Rechtslenker

Gerätekurzzeichen

H18	Fanfare
H48	Fanfare
K8	Relais - Intervall, Wischer, Frontscheibe

K30	Relais - Intervall, Wischer, Heckscheibe
K63	Relais - Fanfare
K97	Relais - Zeitverzögerung, Wascherpumpe, Scheinwerfer
M2	Motor - Wischer, Frontscheibe
M8	Motor - Wischer, Heckscheibe
M24	Pumpe - Wascher, Scheinwerfer
M55	Pumpe - Frontscheibe & Heckscheibe
P16	Potentiometer - Intervall, Wischer
R13	Wascherdüse, beheizt, links
R14	Wascherdüse, beheizt, rechts
S9	Schalter - Wischereinheit
V21	Diode - Diebstahlwarnanlage
XC	Kennzeichen-Code
X1	Instrumententafel & Karosserie
X5	Instrumententafel & Motorkühlung
X6	Instrumententafel & Wascherdüsen
X8	Instrumententafel & Karosserie
X23	Karosserie & Heckklappe
X29	Heckklappe & Leuchten - Kennzeichen
X58	Instrumententafel & Motorkühlung



Stromkreis

Instrument 1000 - 1049

WEG Fahrzeuggeschwindigkeitssignal
 WS Warnsummer
 ZH Zusatzheizung

H72 Kontrolleuchte - Temperatur, Kühlmittel
 H89 Kontrolleuchte - Wartung
 P1 Kraftstoffanzeige
 P2 Temperaturanzeige - Kühlmittel
 P4 Sensor - Kraftstoffreserve
 P5 Sensor - Temperatur, Kühlmittel
 P7 Drehzahlmesser
 P43 Tachometer - Elektronisch
 S11 Regelschalter - Bremsflüssigkeit
 S13 Schalter - Handbremse
 S14 Schalter - Öldruck
 X2 Instrumententafel & Motor
 X3 Instrumententafel & Motor
 X8 Instrumententafel & Karosserie
 X26 Karosserie & Kraftstoffbehälter

Massepunkte

1 Karosserie, vorn, links
 6 Karosserie, hinten, links

Gerätekurzzeichen

E11 Leuchten - Instrument
 H3 Kontrolleuchte - Blinklicht
 H3.1 Kontrolleuchte - Blinklicht, links
 H3.2 Kontrolleuchte - Blinklicht, rechts
 H4 Kontrolleuchte - Öldruck
 H5 Kontrolleuchte - Bremssystem
 H7 Ladekontrolleuchte
 H8 Kontrolleuchte - Fernlicht
 H15 Kontrolleuchte - Kraftstoffreserve
 H16 Kontrolleuchte - Vorglühzeit
 H17 Kontrolleuchte - Blinkleuchten, Anhänger
 H22 Kontrolleuchte - Nebelschlußleuchte
 H23 Kontrolleuchte - Airbag
 H26 Kontrolleuchte - Antiblockiersystem
 H30 Kontrolleuchte - Motor
 H42 Kontrolleuchte - Automatikgetriebe, Programm sportlich
 H50 Kontrolleuchte - Gurtkontrolle
 H51 Kontrolleuchte - Traction Control
 H65 Kontrolleuchte - Nebelscheinwerfer

Abkürzungen

AB Airbag
 ABS Antiblockiersystem
 AT Automatikgetriebe
 CID Color-Info-Display
 DIAG Diagnosestecker
 ECC Elektronische Klimaregelung
 FI Benzin
 GID Graphic-Info-Display
 IMO Wegfahrsperrung
 KW Caravan
 LSW Lichtschalter
 MID Multi-Info-Display
 NB Stufenheck
 NSL Nebelschlußleuchte
 NSW Nebelscheinwerfer
 STA Anlassen & Laden
 TC Traction Control
 TFL Tagesfahrlicht
 TL Blinkleuchten

Stromkreis

Türkontaktschalter (MJ 2000)	1100 - 1126
Leselampe, hinten (MJ 2000)	1120 - 1129
Gepäckraumleuchte (MJ 2000)	1132 - 1134
Entriegelung, Deckel Gepäckraum (MJ 2000)	1136 - 1139
Sonnenblendenlampen (MJ 2000)	1143 - 1147

Massepunkte

- 1 Karosserie, vorn, links

Abkürzungen

DWA	Diebstahlwarnanlage
FH	Fensterheber
KW	Caravan
LSL	Leselampe, hinten
LSW	Lichtschalter
MEM	Memory, Spiegel und Sitzeinstellung
NB	Stufenheck
WS	Warnsummer
ZV	Zentralverriegelung

Gerätekurzzeichen

E13	Leuchte - Gepäckraum
E27	Leselampe - Hinten, links
E28	Leselampe - Hinten, rechts
E37	Leuchte - Sonnenblende, links
E40	Leuchte - Sonnenblende, rechts
E50	Leuchte - Fahrertür
E51	Leuchte - Beifahrertür
E52	Leuchte - Tür, hinten, links
E53	Leuchte - Tür, hinten, rechts
S15	Schalter - Leuchte, Gepäckraum
S17	Kontaktschalter - Beifahrertür
S23	Schalter - Entriegelung, Gepäckraumdeckel
S31	Kontaktschalter - Tür, hinten, links
S32	Kontaktschalter - Tür, hinten, rechts
S47	Kontaktschalter - Fahrertür
X1	Instrumententafel & Karosserie
X8	Instrumententafel & Karosserie
X11	Karosserie & Fahrertür
X12	Karosserie & Beifahrertür
X13	Karosserie & Hintertür, links
X14	Karosserie & Hintertür, rechts
X18	Karosserie & Leselampe - Hinten, links
X22	Karosserie & Deckel, Gepäckraum
X23	Karosserie & Heckklappe

X27	Karosserie & Leselampe - Hinten, rechts
X28	Karosserie & Leuchten - Sonnenblende
X29	Heckklappe & Leuchten - Kennzeichen

Stromkreis

		E52	Leuchte - Tür, hinten, links
		E53	Leuchte - Tür, hinten, rechts
Türkontaktschalter	1200 - 1244	S17	Kontaktschalter - Beifahrertür
(ab MJ 2001)		S31	Kontaktschalter - Tür, hinten, links
Leselampe, hinten	1224 - 1247	S32	Kontaktschalter - Tür, hinten, rechts
(ab MJ 2001)			

Massepunkte

1 Karosserie, vorn, links

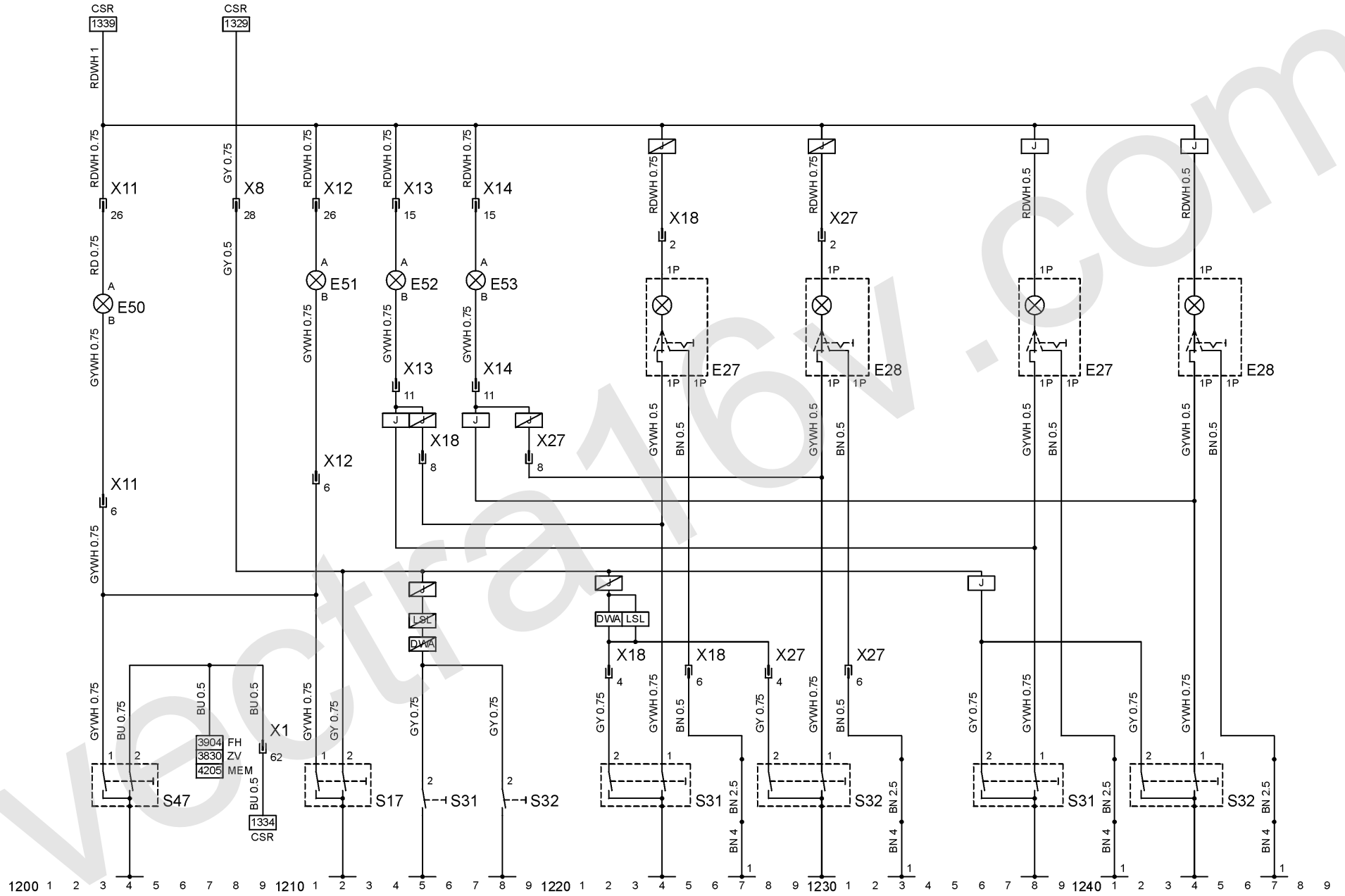
S47	Kontaktschalter - Fahrertür
X1	Instrumententafel & Karosserie
X8	Instrumententafel & Karosserie
X11	Karosserie & Fahrertür
X12	Karosserie & Beifahrertür
X13	Karosserie & Hintertür, links
X14	Karosserie & Hintertür, rechts
X18	Karosserie & Leselampe - Hinten, links
X27	Karosserie & Leselampe - Hinten, rechts

Abkürzungen

CSR	Relais Verbraucherabschalter, Zeitverzögerung
DWA	Diebstahlwarnanlage
FH	Fensterheber
J	Japan
LSL	Leselampe, hinten
MEM	Memory, Spiegel und Sitzeinstellung
ZV	Zentralverriegelung

Gerätekurzzeichen

E27	Leselampe - Hinten, links
E28	Leselampe - Hinten, rechts
E50	Leuchte - Fahrertür
E51	Leuchte - Beifahrertür



Stromkreis

Gepäckraumleuchte (ab MJ 2001)	1301 - 1313
Entriegelung, Deckel Gepäckraum (ab MJ 2001)	1310 - 1313
Sonnenblendenlampen (ab MJ 2001)	1318 - 1324
Relais	1327 - 1339
Verbraucherabschalter, Zeitverzögerung Zubehörsteckdose	1343 - 1345

Massepunkte

1	Karosserie, vorn, links
---	-------------------------

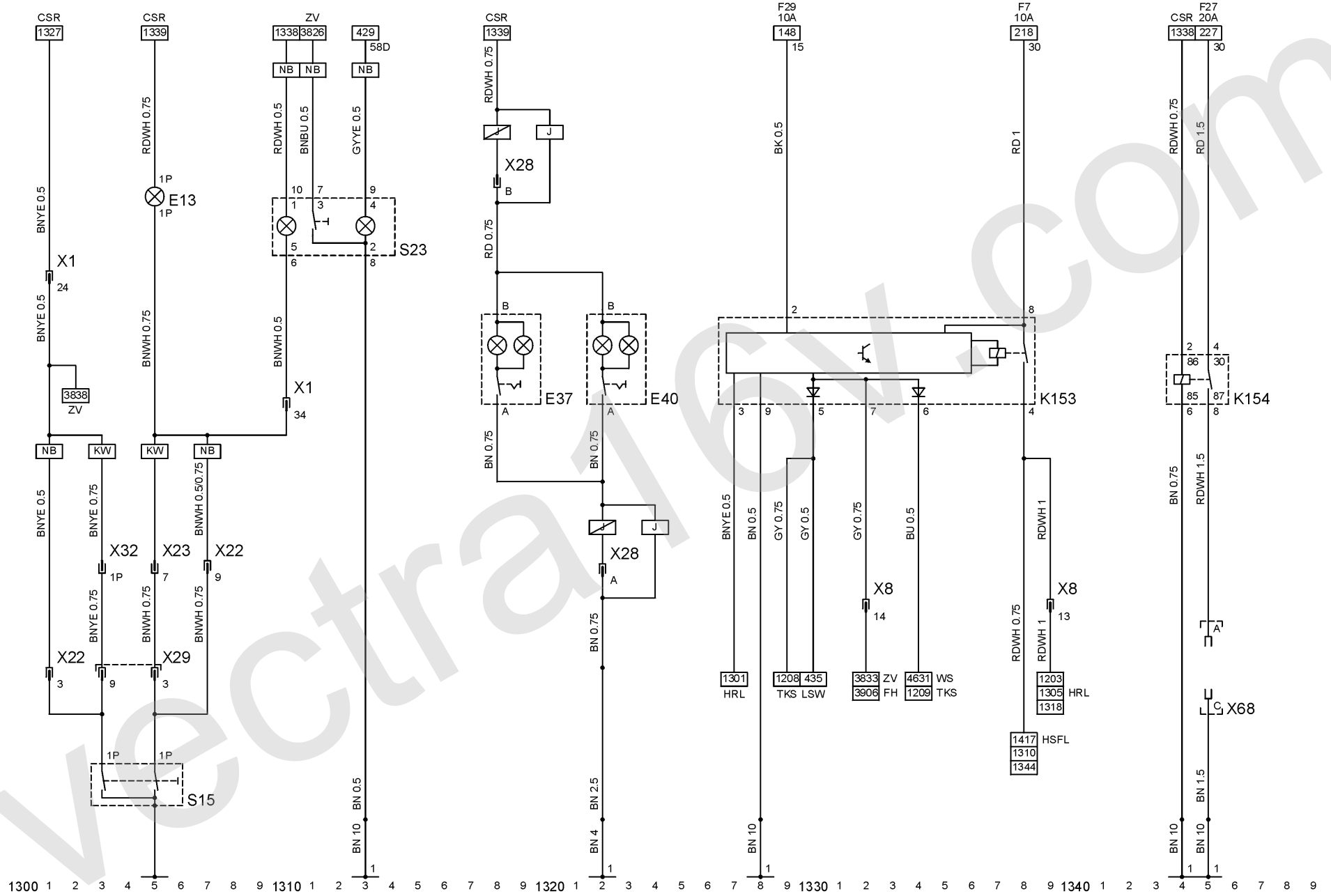
Abkürzungen

CSR	Relais Verbraucherabschalter, Zeitverzögerung
FH	Fensterheber
HRL	Gepäckraumleuchte
HSFL	Handschuhfachbeleuchtung
J	Japan
KW	Caravan
LSW	Lichtschalter
NB	Stufenheck
TKS	Türkontaktschalter
WS	Warnsummer

ZV Zentralverriegelung

Gerätekurzzeichen

E13	Leuchte - Gepäckraum
E37	Leuchte - Sonnenblende, links
E40	Leuchte - Sonnenblende, rechts
K153	Relais - Abschaltung Verbraucher zeitverzögert
K154	Relais - Zubehörsteckdose
S15	Schalter - Leuchte, Gepäckraum
S23	Schalter - Entriegelung, Gepäckraumdeckel
X1	Instrumententafel & Karosserie
X8	Instrumententafel & Karosserie
X22	Karosserie & Deckel, Gepäckraum
X23	Karosserie & Heckklappe
X28	Karosserie & Leuchten - Sonnenblende
X29	Heckklappe & Leuchten - Kennzeichen
X32	Karosserie & Heckklappe
X68	Zubehörsteckdose



Stromkreis

Innenraumleuchte	1400 - 1414
Handschuhfachbeleuchtung	1415 - 1416
Zigarettenanzünder	1419 - 1428
Leuchte - Düse, Heizung	1432 - 1441
Heckscheibe, beheizt	1443 - 1449

Massepunkte

1	Karosserie, vorn, links
4	A - Säule, links
10	Heckklappe

Abkürzungen

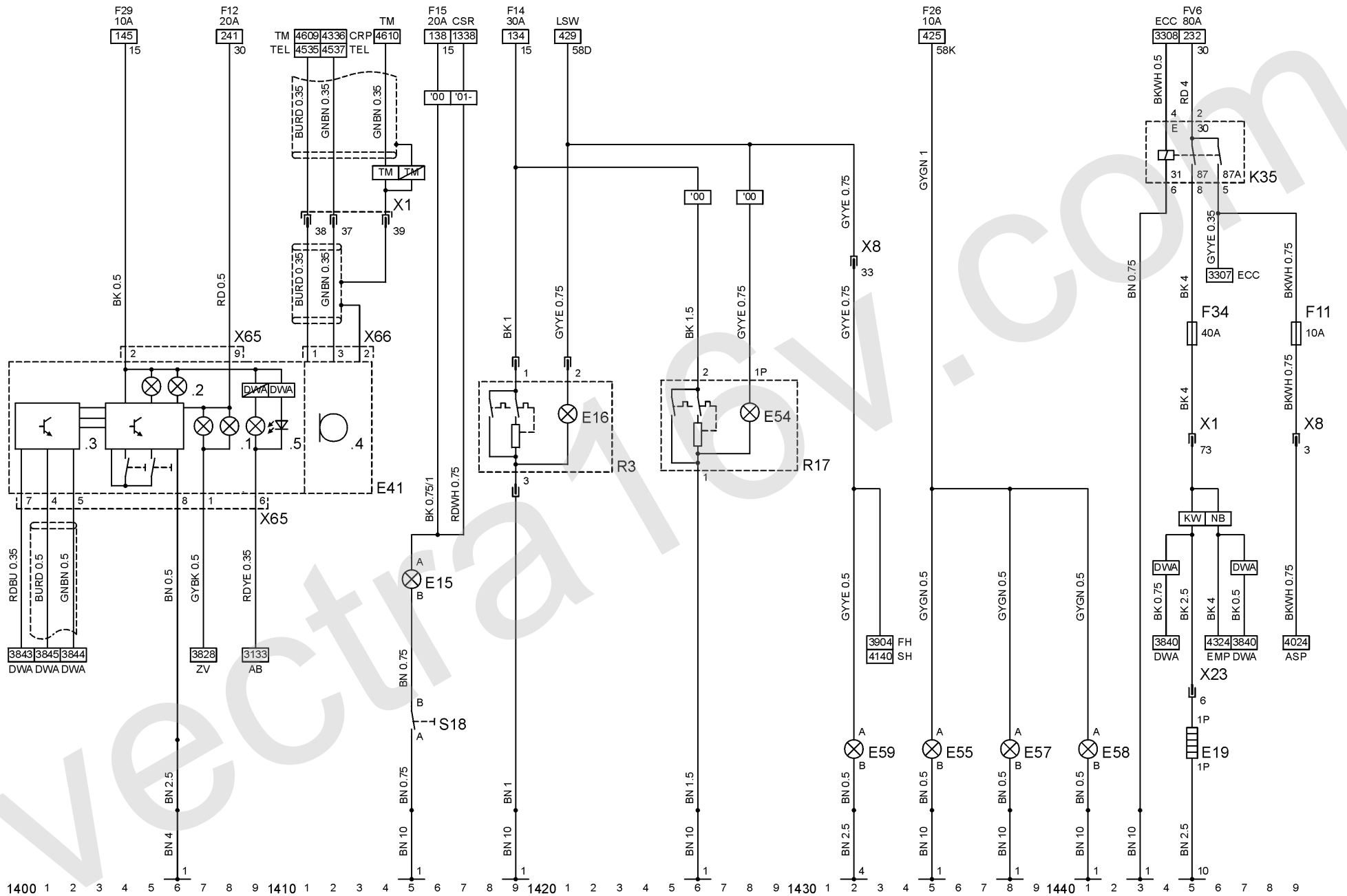
'00	MJ 2000
'01-	ab MJ 2001
AB	Airbag
ASP	Außenspiegel
CRP	Carphone
CSR	Relais Verbraucherabschalter, Zeitverzögerung
DWA	Diebstahlwarnanlage
ECC	Elektronische Klimaregelung
EMP	Radio
FH	Fensterheber
KW	Caravan
LSW	Lichtschalter
NB	Stufenheck

SH	Sitzheizung
TEL	Telefon
TM	Telematik
ZV	Zentralverriegelung

Gerätekurzzeichen

E15	Leuchte - Handschuhfach
E16	Leuchte - Zigarettenanzünder
E19	Heckscheibe, beheizt
E41	Leuchte - Innenraum, zeitverzögert
E41.1	Leuchte - Innenraum
E41.2	Leseleuchte
E41.3	Sensor - Diebstahlwarnanlage, Innenraum
E41.4	Mikrofon
E41.5	Kontrolleuchte - Kindersicherheitssitz mit Transpondern
E54	Leuchte - Zigarettenanzünder, hinten
E55	Leuchte - Bedienungs-Handrad, Düse, mitte
E57	Leuchte - Düse, Heizung, links
E58	Leuchte - Düse, Heizung, rechts
E59	Leuchte - Düse, Heizung, hinten
Fx	Sicherung
K35	Relais - Zeitverzögerung, Heckscheibe & Außenspiegel
R3	Zigarettenanzünder

R17	Zigarettenanzünder - Hinten
S18	Schalter - Leuchte, Handschuhfach
X1	Instrumententafel & Karosserie
X8	Instrumententafel & Karosserie
X23	Karosserie & Heckklappe
X65	Karosserie & Innenbeleuchtung
X66	Karosserie & Innenbeleuchtung



Stromkreis

Motor X20XEV 1500 - 1549

P29 Sensor - Temperatur, Ansaugluft
 P30 Sensor - Temperatur, Kühlmittel
 P32 Lambdasonde,
 Gemischregelung, beheizt
 P34 Potentiometer -

Massepunkte

8 Motor

P35 Impulssensor - Kurbelwelle
 P44 Luftmassenmesser
 P46 Sensor - Klopfregelung 1
 P47 Sensor - Nockenwelle

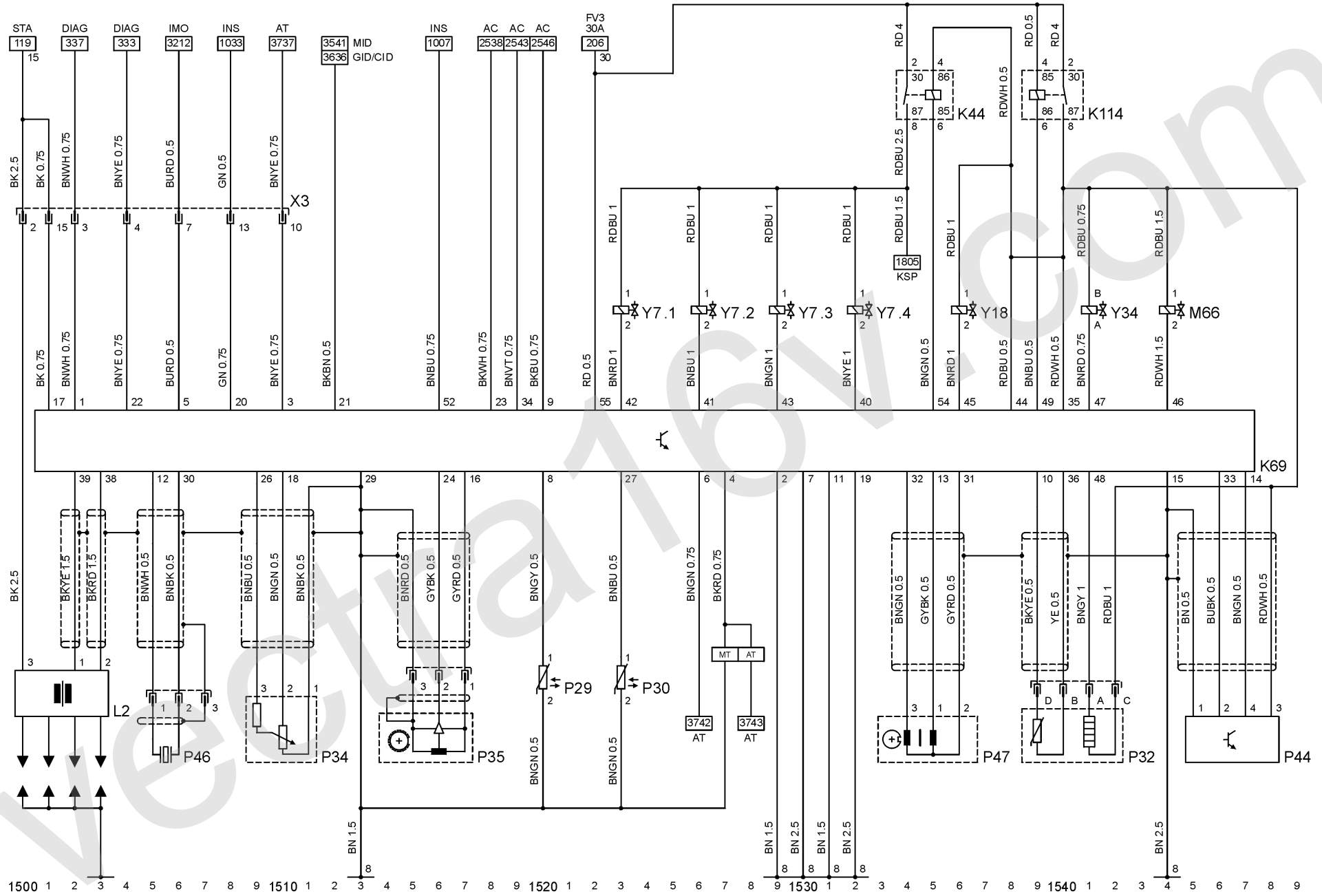
Abkürzungen

AC Klimaanlage
 AT Automatikgetriebe
 CID Color-Info-Display
 DIAG Diagnosestecker
 GID Graphic-Info-Display
 IMO Wegfahrsperrung
 INS Instrument
 KSP Kraftstoffpumpe
 MID Multi-Info-Display
 MT Schaltgetriebe
 STA Anlassen & Laden

X3 Instrumententafel & Motor
 Y7 Einspritzventile - Kraftstoff
 Y7.1 Einspritzventil - Zylinder 1
 Y7.2 Einspritzventil - Zylinder 2
 Y7.3 Einspritzventil - Zylinder 3
 Y7.4 Einspritzventil - Zylinder 4
 Y18 Magnetventil -
 Abgasrückführung
 Y34 Magnetventil - Tankentlüftung

Gerätekurzzeichen

K44 Relais - Kraftstoffpumpe
 K69 Steuergerät - Simtec
 K114 Relais - Motor (Hauptrelais)
 L2 Zündspule - Direktzündung
 M66 Stellglied - Leerlaufdrehzahl



Stromkreis

Motor Y22XE/Z22SE 1600 - 1730

X3 Instrumententafel & Motor
 X83 Motor & Steuergerät - Simtec
 X84 Instrumententafel &
 Steuergerät - Simtec

Massepunkte

1 Karosserie, vorn, links

Y7 Einspritzventile - Kraftstoff
 Y7.1 Einspritzventil - Zylinder 1
 Y7.2 Einspritzventil - Zylinder 2
 Y7.3 Einspritzventil - Zylinder 3
 Y7.4 Einspritzventil - Zylinder 4
 Y18 Magnetventil -

Abkürzungen

INS Instrument
 KSP Kraftstoffpumpe
 STA Anlassen & Laden

Y26 Drosselklappenansteller
 Y34 Magnetventil - Tankentlüftung

Gerätekurzzeichen

K44 Relais - Kraftstoffpumpe
 K69 Steuergerät - Simtec
 K114 Relais - Motor (Hauptrelais)
 L2 Zündspule - Direktzündung
 P30 Sensor - Temperatur, Kühlmittel
 P32 Lambdasonde,
 Gemischregelung, beheizt
 P35 Impulssensor - Kurbelwelle
 P44 Luftmassenmesser
 P46 Sensor - Klopfregelung 1
 P47 Sensor - Nockenwelle
 P79 Lambdasonde -
 Katalysatorkontrolle

Stromkreis

X84 Instrumententafel &
Steuergerät - Simtec

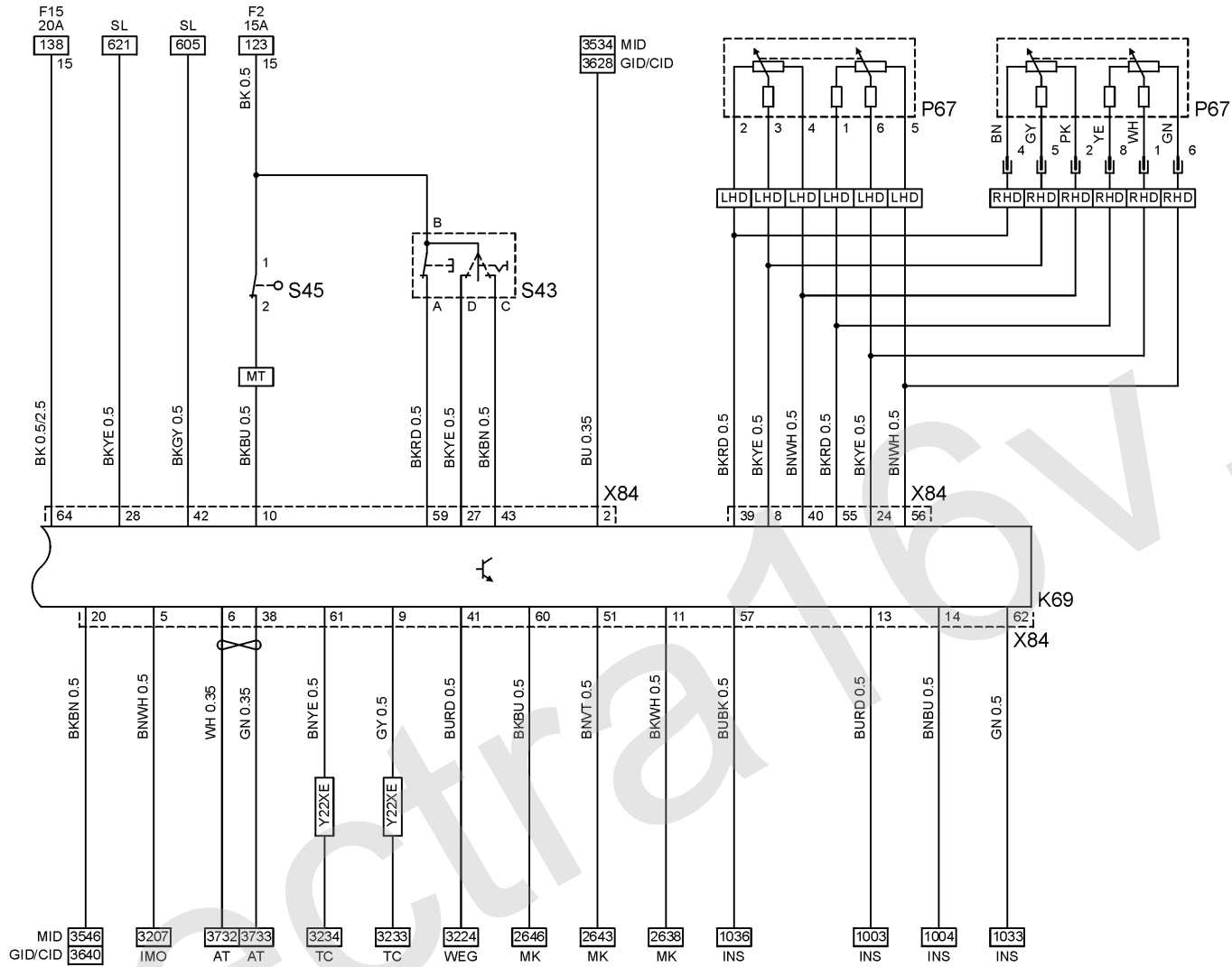
Motor Y22XE/Z22SE 1600 - 1730
Geschwindigkeitsregler 1712 - 1714
(Y22XE/Z22SE)

Abkürzungen

AT Automatikgetriebe
CID Color-Info-Display
GID Graphic-Info-Display
IMO Wegfahrsperr
INS Instrument
LHD Linkslenker
MID Multi-Info-Display
MK Motorkühlung
MT Schaltgetriebe
RHD Rechtslenker
SL Bremsleuchten
TC Traction Control
WEG Fahrzeuggeschwindigkeitssignal

Gerätekurzzeichen

K69 Steuergerät - Simtec
P67 Sensor - Pedalstellung
S43 Schalter -
Geschwindigkeitsregler
S45 Schalter - Kupplung,
Geschwindigkeitsregler



Stromkreis

Kraftstoffpumpe	1805 - 1809
Motor X25XE/X30XE	1824 - 1949

Massepunkte

1	Karosserie, vorn, links
2	Motor
6	Karosserie, hinten, links

Abkürzungen

AC	Klimaanlage
AT	Automatikgetriebe
CID	Color-Info-Display
DIAG	Diagnosestecker
FI	Benzin
GID	Graphic-Info-Display
IMO	Wegfahrsperre
INS	Instrument
KW	Caravan
MID	Multi-Info-Display
MT	Schaltgetriebe
NB	Stufenheck
TC	Traction Control

Gerätekurzzeichen

Fx	Sicherung
K61	Steuergerät - Motor, Motronic
L2	Zündspule - Direktzündung
M21	Pumpe - Kraftstoff
P35	Impulssensor - Kurbelwelle
X1	Instrumententafel & Karosserie
X3	Instrumententafel & Motor
X26	Karosserie & Kraftstoffbehälter

Stromkreis

Motor X25XE/X30XE 1824 - 1949
 Sekundärlufteinblasung 1943 - 1949

Massepunkte

1 Karosserie, vorn, links
 2 Motor

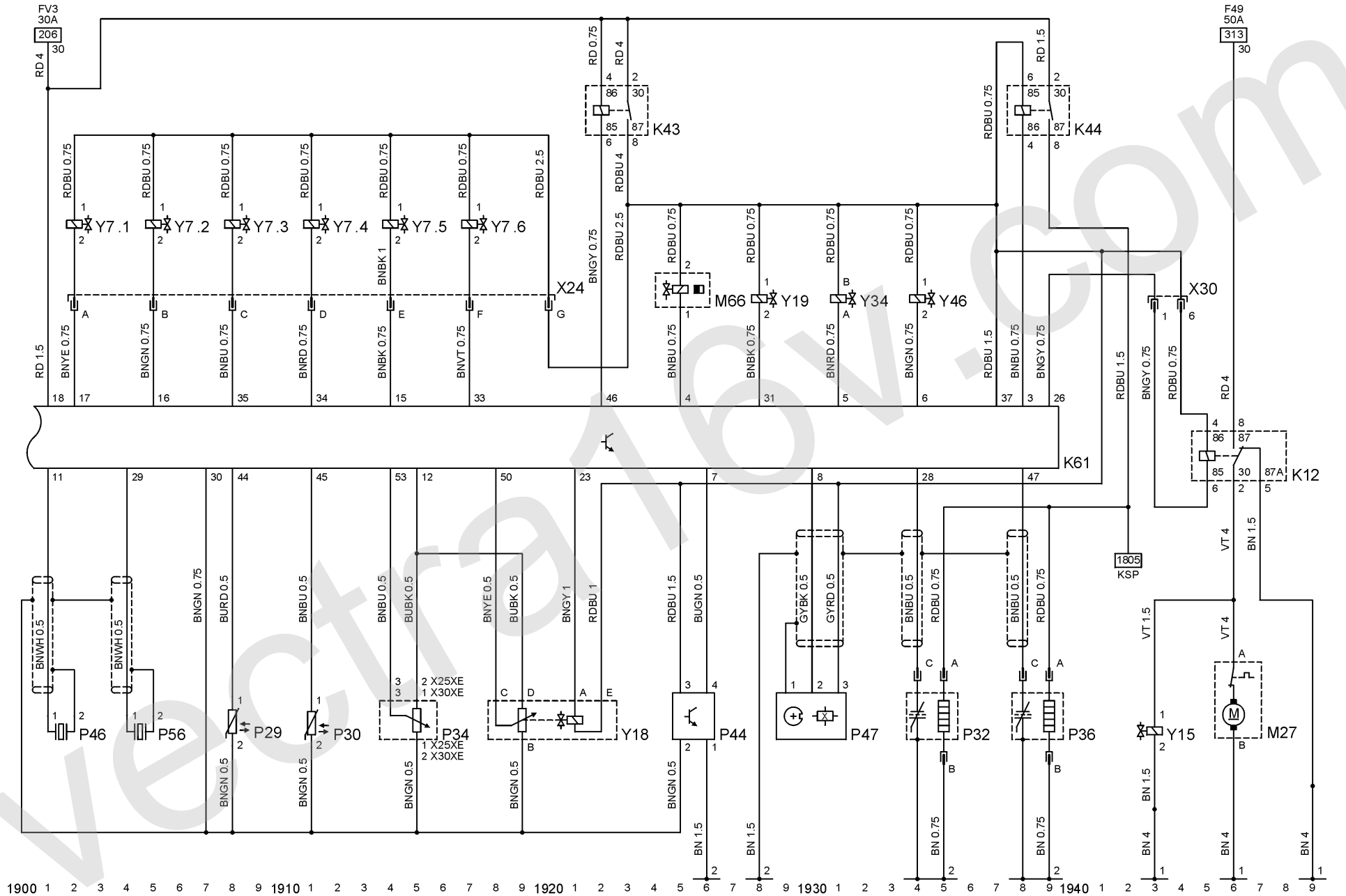
Abkürzungen

KSP Kraftstoffpumpe

Gerätekurzzeichen

K12 Relais - Sekundärlufteinblasung
 K43 Relais - Einspritzventile
 K44 Relais - Kraftstoffpumpe
 K61 Steuergerät - Motor, Motronic
 M27 Pumpe - Sekundärlufteinblasung
 M66 Stellglied - Leerlaufdrehzahl
 P29 Sensor - Temperatur, Ansaugluft
 P30 Sensor - Temperatur, Kühlmittel
 P32 Lambdasonde,
 Gemischregelung, beheizt
 P34 Potentiometer -
 Drosselklappenventil

P36 Lambdasonde,
 Gemischregelung, beheizt
 P44 Luftmassenmesser
 P46 Sensor - Klopfregelung 1
 P47 Sensor - Nockenwelle
 P56 Sensor - Klopfregelung 2
 X24 Motronic & Einspritzventile
 X30 Motor & Motorkühlung
 Y7 Einspritzventile - Kraftstoff
 Y7.1 Einspritzventil - Zylinder 1
 Y7.2 Einspritzventil - Zylinder 2
 Y7.3 Einspritzventil - Zylinder 3
 Y7.4 Einspritzventil - Zylinder 4
 Y7.5 Einspritzventil - Zylinder 5
 Y7.6 Einspritzventil - Zylinder 6
 Y15 Magnetventil -
 Sekundärlufteinblasung
 Y18 Magnetventil -
 Abgasrückführung
 Y19 Magnetventil - Saugrohr
 Y34 Magnetventil - Tankentlüftung
 Y46 Magnetventil - Saugrohr



1900 1 2 3 4 5 6 7 8 9 10 1 2 3 4 5 6 7 8 9 1920 1 2 3 4 5 6 7 8 9 1930 1 2 3 4 5 6 7 8 9 1940 1 2 3 4 5 6 7 8 9

08/2000

P2828

Stromkreis

Motor Y26SE/Y32SE 2002 - 2149
 Geschwindigkeitsregler 2033 - 2035
 (Y26SE/Y32SE)

K61 Steuergerät - Motor, Motronic
 K114 Relais - Motor (Hauptrelais)
 L3 Zündspule - Direktzündung,
 Zylinder 1,3,5
 L4 Zündspule - Direktzündung,
 Zylinder 2,4,6
 P35 Impulssensor - Kurbelwelle
 S43 Schalter -
 Geschwindigkeitsregler
 S45 Schalter - Kupplung,
 Geschwindigkeitsregler
 X3 Instrumententafel & Motor
 X85 Motronic & Steuergerät -
 Motronic
 X86 Instrumententafel &
 Steuergerät - Motronic

Massepunkte

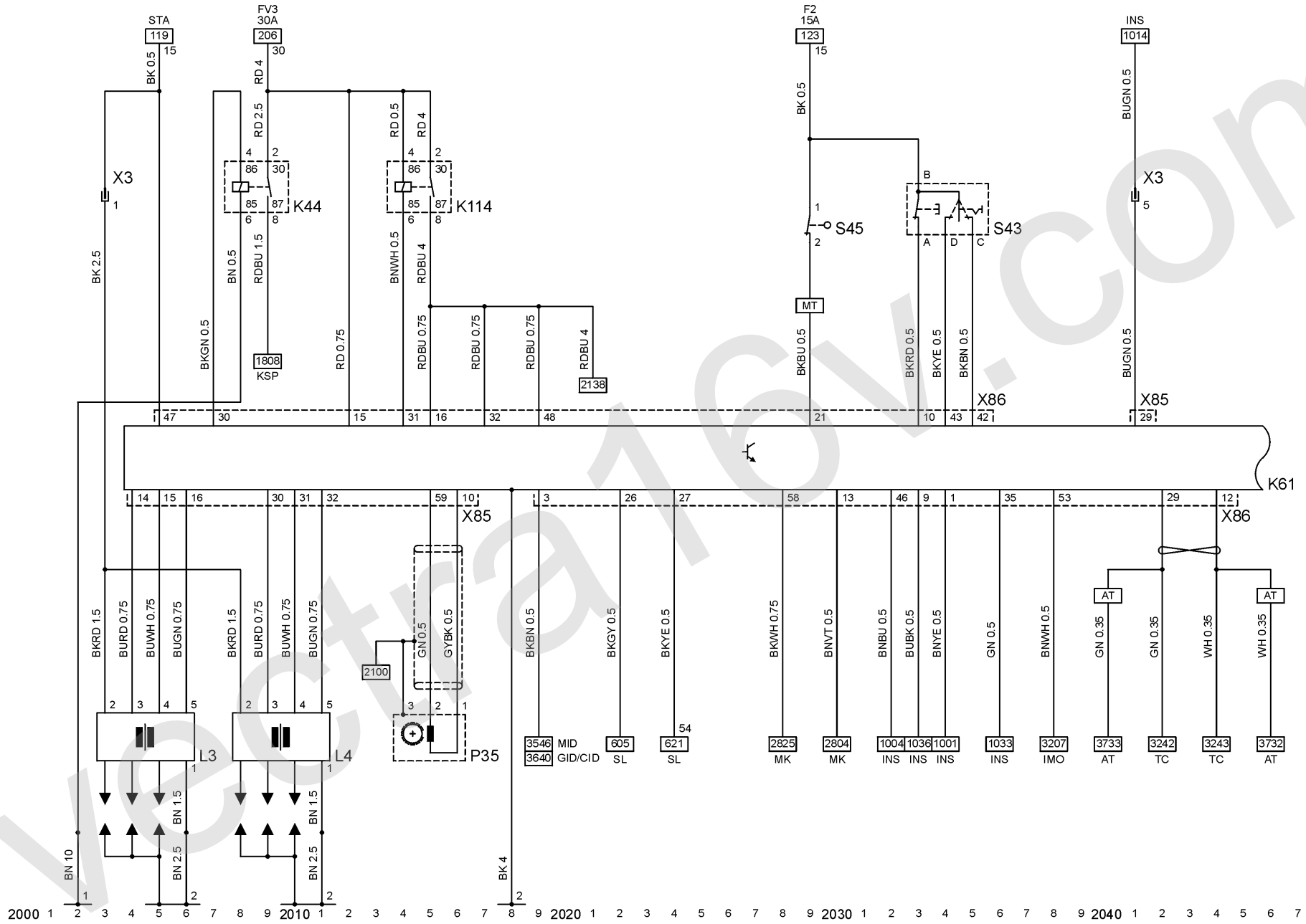
1 Karosserie, vorn, links
 2 Motor

Abkürzungen

AT Automatikgetriebe
 CID Color-Info-Display
 GID Graphic-Info-Display
 IMO Wegfahrsperre
 INS Instrument
 KSP Kraftstoffpumpe
 MID Multi-Info-Display
 MK Motorkühlung
 MT Schaltgetriebe
 SL Bremsleuchten
 STA Anlassen & Laden
 TC Traction Control

Gerätekurzzeichen

K44 Relais - Kraftstoffpumpe



Stromkreis

Motor Y26SE/Y32SE 2002 - 2149

X24 Motronic & Einspritzventile
X85 Motronic & Steuergerät -
 Motronic

X86 Instrumententafel &
 Steuergerät - Motronic

Abkürzungen

LHD Linkslenker
RHD Rechtslenker
SM Motorsteuergerät

Y7 Einspritzventile - Kraftstoff

Y7.1 Einspritzventil - Zylinder 1

Y7.2 Einspritzventil - Zylinder 2

Y7.3 Einspritzventil - Zylinder 3

Y7.4 Einspritzventil - Zylinder 4

Y7.5 Einspritzventil - Zylinder 5

Y7.6 Einspritzventil - Zylinder 6

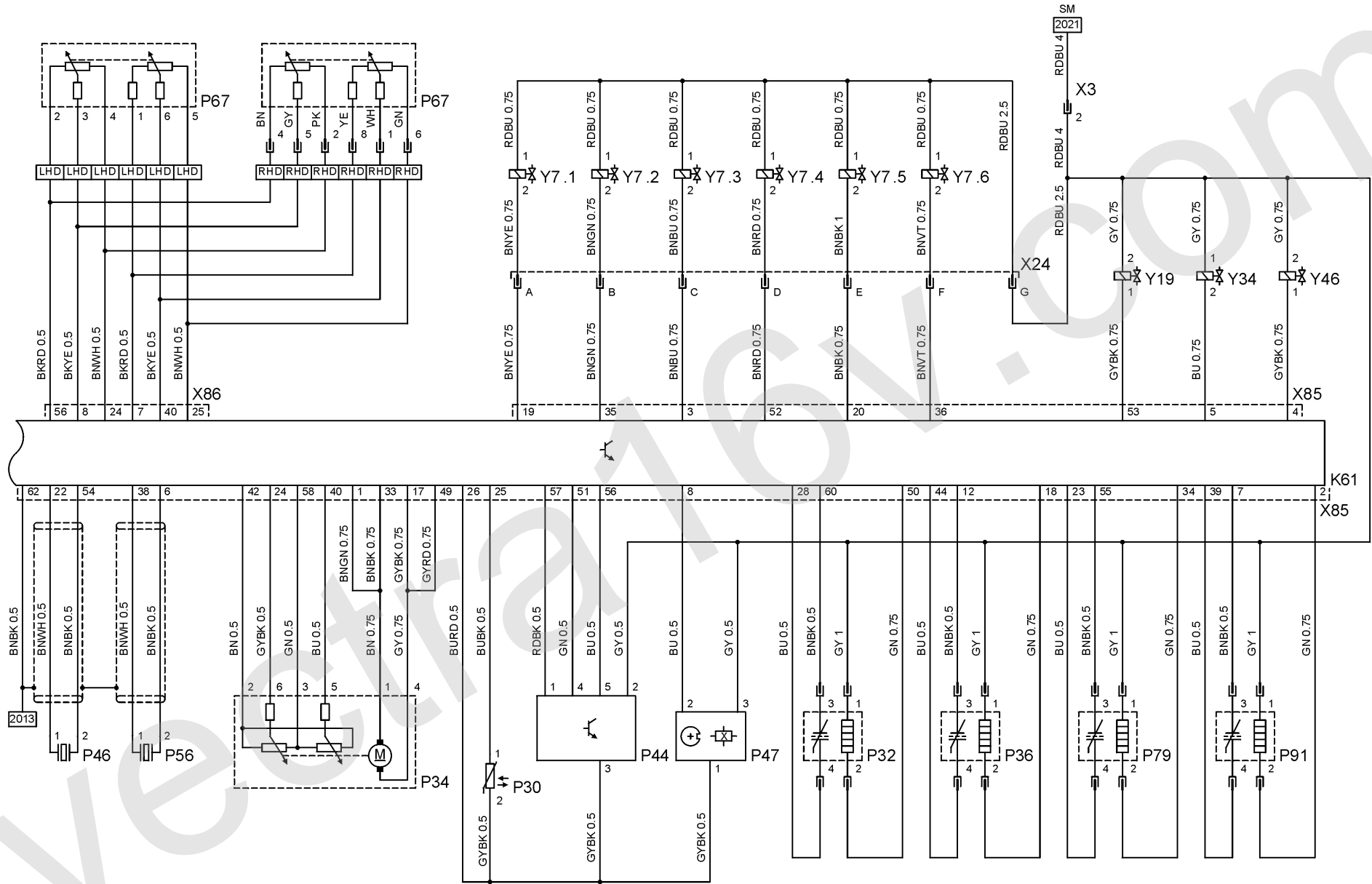
Y19 Magnetventil - Saugrohr

Y34 Magnetventil - Tankentlüftung

Y46 Magnetventil - Saugrohr

Gerätekurzzeichen

K61 Steuergerät - Motor, Motronic
P30 Sensor - Temperatur, Kühlmittel
P32 Lambdasonde,
 Gemischregelung, beheizt
P34 Potentiometer -
 Drosselklappenventil
P36 Lambdasonde,
 Gemischregelung, beheizt
P44 Luftmassenmesser
P46 Sensor - Klopfregelung 1
P47 Sensor - Nockenwelle
P56 Sensor - Klopfregelung 2
P67 Sensor - Pedalstellung
P79 Lambdasonde -
 Katalysatorkontrolle
P91 Lambdasonde -
 Katalysatorkontrolle
X3 Instrumententafel & Motor



Stromkreis

Motor X20DTH/Y22DTH 2200 - 2248
 Geschwindigkeitsregler 2212 - 2214
 (X20DTH/Y22DTH)

Massepunkte

1 Karosserie, vorn, links
 8 Motor

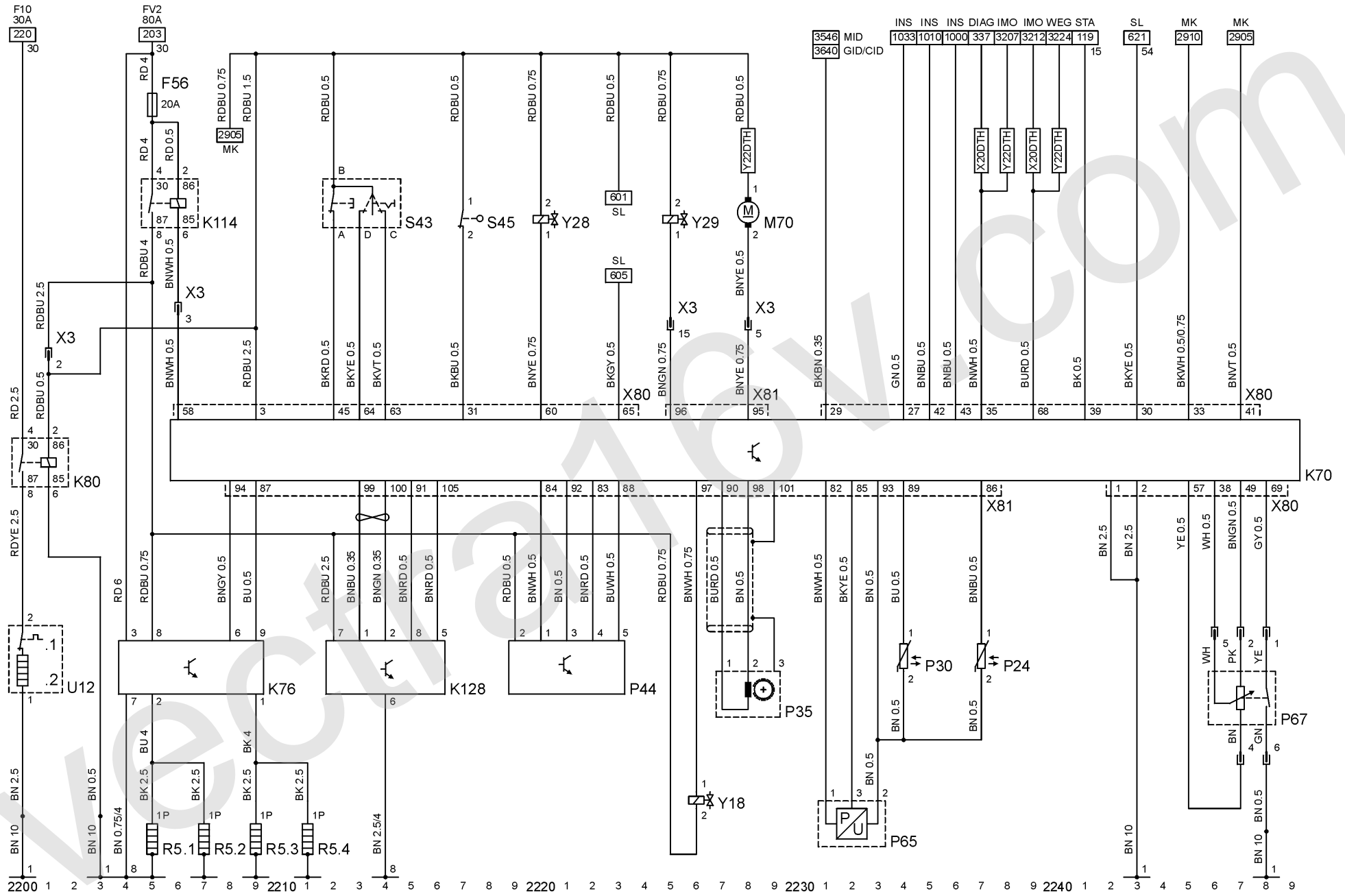
Abkürzungen

DIAG Diagnosestecker
 IMO Wegfahrsperre
 INS Instrument
 MID Multi-Info-Display
 MK Motorkühlung
 SL Bremsleuchten
 STA Anlassen & Laden
 WEG Fahrzeuggeschwindigkeitssignal

Gerätekurzzeichen

Fx Sicherung
 K70 Steuergerät - Diesel
 K76 Steuergerät - Vorglühzeit
 K80 Relais - Filterheizung
 K114 Relais - Motor (Hauptrelais)

K128 Steuergerät - Einspritzpumpe
 M70 Pumpe - Vakuum,
 Motorsteuergerät
 P24 Sensor - Temperatur, Motoröl
 P30 Sensor - Temperatur, Kühlmittel
 P35 Impulssensor - Kurbelwelle
 P44 Luftmassenmesser
 P65 Sensor - Ladedruck
 P67 Sensor - Pedalstellung
 R5 Glühstiftkerzen
 R5.1 Glühstiftkerze - Zylinder 1
 R5.2 Glühstiftkerze - Zylinder 2
 R5.3 Glühstiftkerze - Zylinder 3
 R5.4 Glühstiftkerze - Zylinder 4
 S43 Schalter -
 Geschwindigkeitsregler
 S45 Schalter - Kupplung,
 Geschwindigkeitsregler
 U12 Filterheizung
 U12.1 Schalter - Temperatur
 U12.2 Heizungswiderstand
 X3 Instrumententafel & Motor
 X80 Instrumententafel &
 Steuergerät - Diesel
 X81 Motor & Steuergerät - Diesel
 Y18 Magnetventil -
 Abgasrückführung
 Y28 Magnetventil - Drallregulierung
 Y29 Magnetventil -
 Ladedruckregelung



08/2000

P2831

Stromkreis

Motor X25DT 2303 - 2447
 Geschwindigkeitsregler 2325 - 2328
 (X25DT)

Massepunkte

1 Karosserie, vorn, links
 6 Karosserie, hinten, links
 8 Motor

Abkürzungen

AT Automatikgetriebe
 IMO Wegfahrsperrung
 INS Instrument
 KW Caravan
 MT Schaltgetriebe
 NB Stufenheck
 SL Bremsleuchten
 STA Anlassen & Laden

Gerätekurzzeichen

Fx Sicherung
 K16 Relais - Vorförderpumpe
 K17 Relais - Verpolschutz
 K25 Relais - Vorglühzzeit

K70 Steuergerät - Diesel
 M21 Pumpe - Kraftstoff
 P65 Sensor - Ladedruck
 P67 Sensor - Pedalstellung
 R5 Glühstiftkerzen
 R5.1 Glühstiftkerze - Zylinder 1
 R5.2 Glühstiftkerze - Zylinder 2
 R5.3 Glühstiftkerze - Zylinder 3
 R5.4 Glühstiftkerze - Zylinder 4
 R5.5 Glühstiftkerze - Zylinder 5
 R5.6 Glühstiftkerze - Zylinder 6
 S43 Schalter -
 Geschwindigkeitsregler
 X1 Instrumententafel & Karosserie
 X2 Instrumententafel & Motor
 X3 Instrumententafel & Motor
 X4 Instrumententafel &
 Automatikgetriebe
 X26 Karosserie & Kraftstoffbehälter
 Y5 Magnetventil - Kraftstoff

Stromkreis

Motor X25DT 2303 - 2447

P44 Luftmassenmesser
 P66 Nadel - Bewegungssensor
 P68 Stellglied - Einspritzpumpe
 S45 Schalter - Kupplung,
 Geschwindigkeitsregler

Massepunkte

1 Karosserie, vorn, links
 8 Motor

S58 Schalter - Temperatur,
 Relaiskasten
 S116 Schalter - Bremslicht
 U12 Filterheizung
 U12.1 Schalter - Temperatur
 U12.2 Heizwiderstand

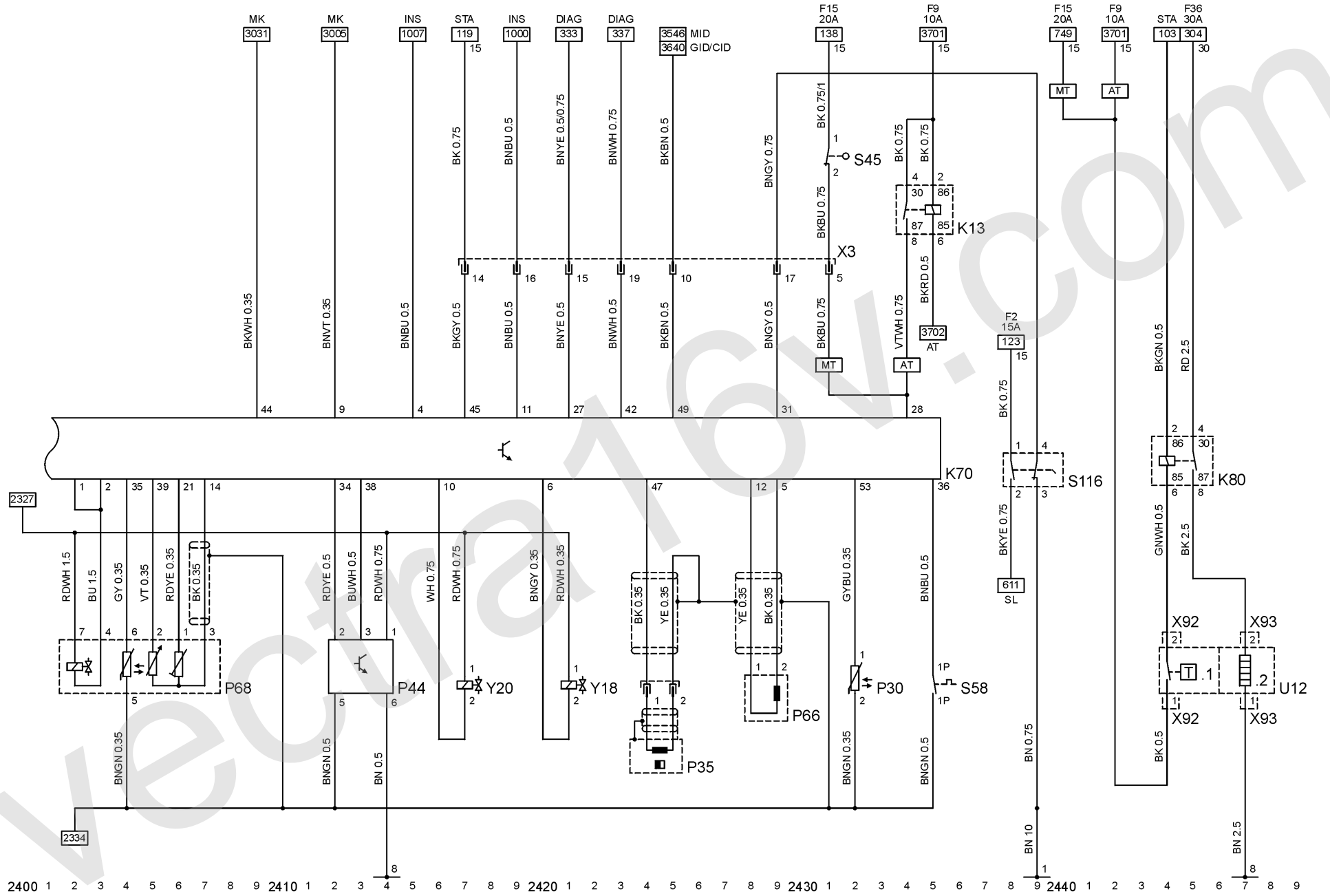
Abkürzungen

AT Automatikgetriebe
 CID Color-Info-Display
 DIAG Diagnosestecker
 GID Graphic-Info-Display
 INS Instrument
 MID Multi-Info-Display
 MK Motorkühlung
 MT Schaltgetriebe
 SL Bremsleuchten
 STA Anlassen & Laden

X3 Instrumententafel & Motor
 X92 Motor & Filterheizung
 X93 Motor & Filterheizung
 Y18 Magnetventil -
 Abgasrückführung
 Y20 Magnetventil - Einspritzregelung

Gerätekurzzeichen

K13 Relais - Park/Neutral-Signal
 K70 Steuergerät - Diesel
 K80 Relais - Filterheizung
 P30 Sensor - Temperatur, Kühlmittel
 P35 Impulssensor - Kurbelwelle



2400 1 2 3 4 5 6 7 8 9 2410 1 2 3 4 5 6 7 8 9 2420 1 2 3 4 5 6 7 8 9 2430 1 2 3 4 5 6 7 8 9 2440 1 2 3 4 5 6 7 8 9

Stromkreis

Motorkühlung (X20XEV) 2503 - 2546

- S109 Druckschalter -
Drehzulanhebung
- S128 Schalter - Temperatur, Kühlmittel
- V8 Diode - Kompressorkupplung
- XP Teststecker, Kühlerlüfter
- X5 Instrumententafel &
Motorkühlung
- X30 Motor & Motorkühlung
- X58 Instrumententafel &
Motorkühlung
- Y1 Kupplung - Verdichter,
Klimaanlage

Massepunkte

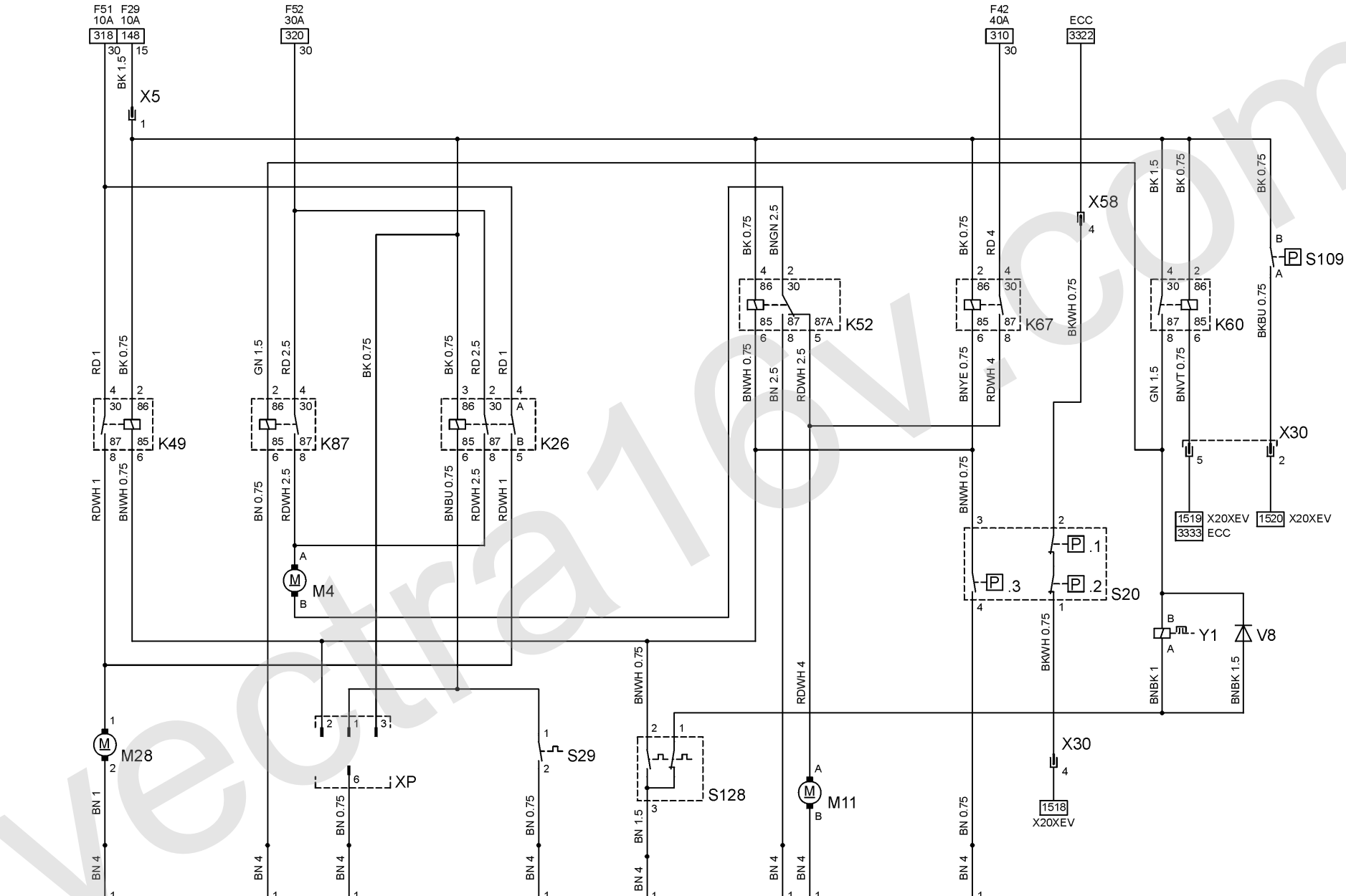
1 Karosserie, vorn, links

Abkürzungen

ECC Elektronische Klimaregelung

Gerätekurzzeichen

- K26 Relais - Lüfter, Kühler
- K49 Relais - Gebläse, Relaiskasten
- K52 Relais - Lüfter, Kühler
- K60 Relais - Verdichter, Klimaanlage
- K67 Relais - Lüfter, Kühler
- K87 Relais - Lüfter, Kühler
- M4 Motor - Lüfter, Kühler
- M11 Motor - Lüfter, Kühler
- M28 Motor - Gebläse, Relaiskasten
- S20 Schalter - Druck
- S20.1 Schalter - Verdichter,
Niederdruck
- S20.2 Schalter - Verdichter, Hochdruck
- S20.3 Schalter - Drehzulanhebung
- S29 Schalter - Temperatur, Kühlmittel



Stromkreis

Motorkühlung 2606 - 2649
(Y22XE/Z22SE)

Massepunkte

1 Karosserie, vorn, links

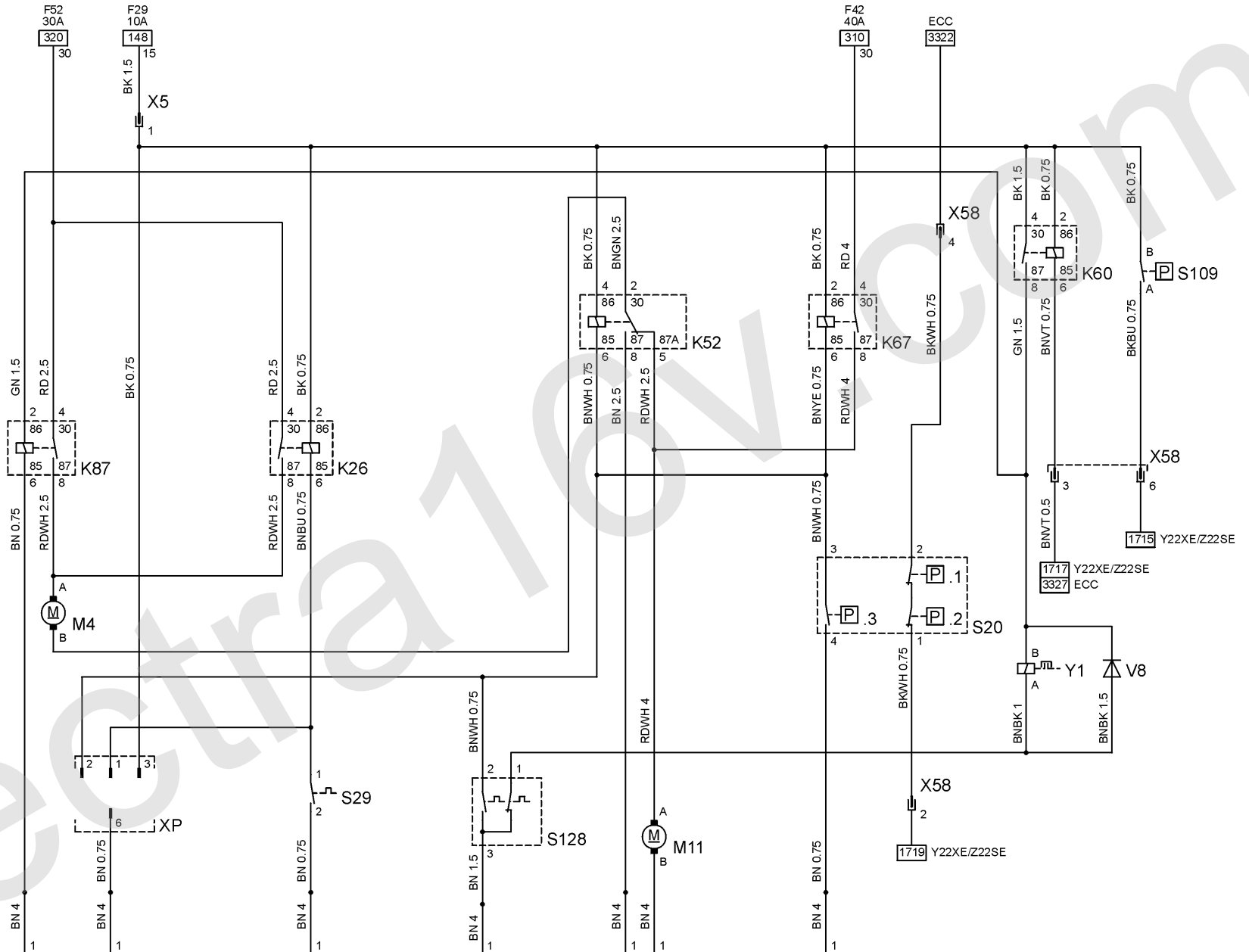
Abkürzungen

ECC Elektronische Klimaregelung

Gerätekurzzeichen

K26 Relais - Lüfter, Kühler
 K52 Relais - Lüfter, Kühler
 K60 Relais - Verdichter, Klimaanlage
 K67 Relais - Lüfter, Kühler
 K87 Relais - Lüfter, Kühler
 M4 Motor - Lüfter, Kühler
 M11 Motor - Lüfter, Kühler
 S20 Schalter - Druck
 S20.1 Schalter - Verdichter,
 Niederdruck
 S20.2 Schalter - Verdichter, Hochdruck
 S20.3 Schalter - Drehzahlanhebung
 S29 Schalter - Temperatur, Kühlmittel

S109 Druckschalter -
 Drehzahlanhebung
 S128 Schalter - Temperatur, Kühlmittel
 V8 Diode - Kompressorkupplung
 XP Teststecker, Kühlerlüfter
 X5 Instrumententafel &
 Motorkühlung
 X58 Instrumententafel &
 Motorkühlung
 Y1 Kupplung - Verdichter,
 Klimaanlage



Stromkreis

Motorkühlung 2701 - 2749
(X25XE/X30XE)

Massepunkte

1 Karosserie, vorn, links

Abkürzungen

ECC Elektronische Klimaregelung

Gerätekurzzeichen

K22 Relais - Pumpe, Kühlmittel
 K26 Relais - Lüfter, Kühler
 K28 Relais - Lüfter, Kühler
 K48 Relais - Gebläse, Relaiskasten
 K52 Relais - Lüfter, Kühler
 K60 Relais - Verdichter, Klimaanlage
 K67 Relais - Lüfter, Kühler
 K87 Relais - Lüfter, Kühler
 M4 Motor - Lüfter, Kühler
 M11 Motor - Lüfter, Kühler
 M12 Motor - Lüfter, Kühler
 M28 Motor - Gebläse, Relaiskasten
 M54 Pumpe - Kühlmittel, Steuerung
 R19 Vorwiderstand - Lüfter, Kühler

S20 Schalter - Druck
 S20.1 Schalter - Verdichter, Niederdruck
 S20.2 Schalter - Verdichter, Hochdruck
 S20.3 Schalter - Drehzahlanhebung
 S88 Schalter - Temperatur, Kühlmittel
 S109 Druckschalter - Drehzahlanhebung
 S128 Schalter - Temperatur, Kühlmittel
 V8 Diode - Kompressorkupplung
 XP Teststecker, Kühlerlüfter
 X5 Instrumententafel & Motorkühlung
 X30 Motor & Motorkühlung
 X58 Instrumententafel & Motorkühlung
 Y1 Kupplung - Verdichter, Klimaanlage

Stromkreis

Motorkühlung 2803 - 2849
(Y26SE/Y32SE)

Massepunkte

1 Karosserie, vorn, links

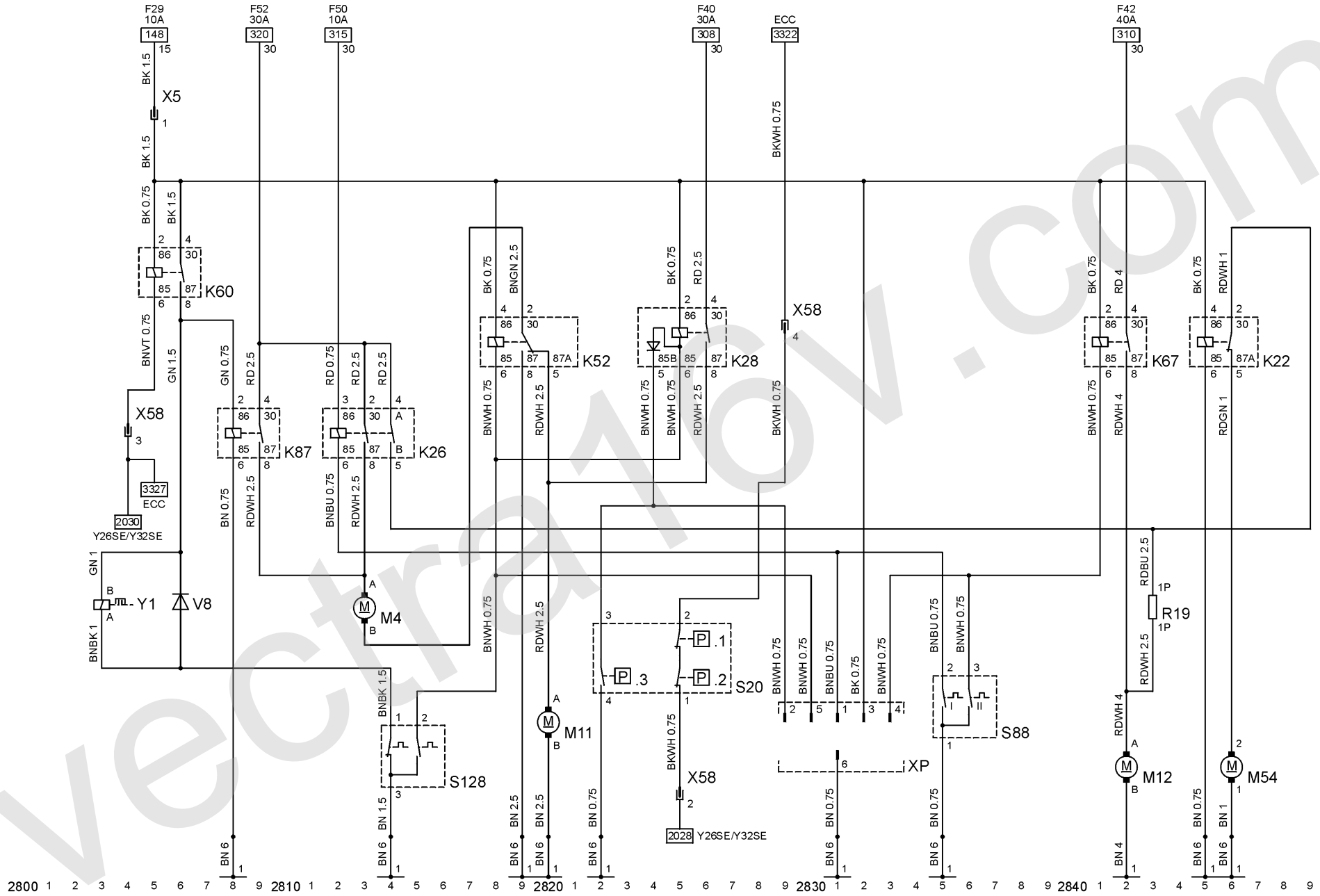
Abkürzungen

ECC Elektronische Klimaregelung

Gerätekurzzeichen

K22 Relais - Pumpe, Kühlmittel
 K26 Relais - Lüfter, Kühler
 K28 Relais - Lüfter, Kühler
 K52 Relais - Lüfter, Kühler
 K60 Relais - Verdichter, Klimaanlage
 K67 Relais - Lüfter, Kühler
 K87 Relais - Lüfter, Kühler
 M4 Motor - Lüfter, Kühler
 M11 Motor - Lüfter, Kühler
 M12 Motor - Lüfter, Kühler
 M54 Pumpe - Kühlmittel, Steuerung
 R19 Vorwiderstand - Lüfter, Kühler
 S20 Schalter - Druck

S20.1 Schalter - Verdichter, Niederdruck
 S20.2 Schalter - Verdichter, Hochdruck
 S20.3 Schalter - Drehzahlanhebung
 S88 Schalter - Temperatur, Kühlmittel
 S128 Schalter - Temperatur, Kühlmittel
 V8 Diode - Kompressorkupplung
 XP Teststecker, Kühlerlüfter
 X5 Instrumententafel & Motorkühlung
 X58 Instrumententafel & Motorkühlung
 Y1 Kupplung - Verdichter, Klimaanlage



Stromkreis

Motorkühlung 2900 - 2948
(X20DTH/Y22DTH)

Massepunkte

1 Karosserie, vorn, links

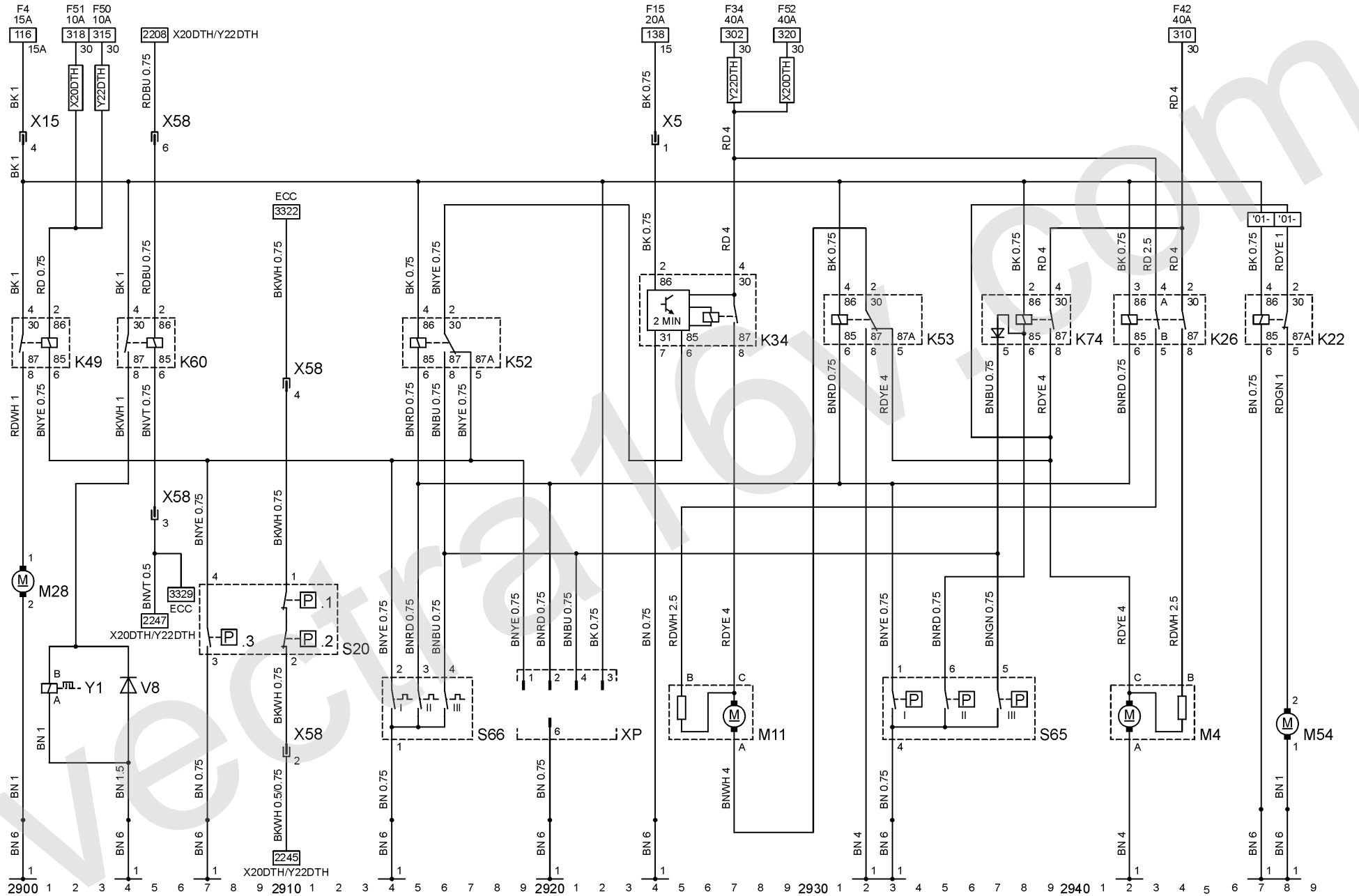
Abkürzungen

'01- ab MJ 2001
ECC Elektronische Klimaregelung

Gerätekurzzeichen

K22 Relais - Pumpe, Kühlmittel
K26 Relais - Lüfter, Kühler
K34 Relais - Lüfter, Kühler,
Zeitverzögerung
K49 Relais - Gebläse, Relaiskasten
K52 Relais - Lüfter, Kühler
K53 Relais - Lüfter, Kühler
K60 Relais - Verdichter, Klimaanlage
K74 Relais - Lüfter, Kühler
M4 Motor - Lüfter, Kühler
M11 Motor - Lüfter, Kühler
M28 Motor - Gebläse, Relaiskasten
M54 Pumpe - Kühlmittel, Steuerung

S20 Schalter - Druck
S20.1 Schalter - Verdichter,
Niederdruck
S20.2 Schalter - Verdichter, Hochdruck
S20.3 Schalter - Drehzahlanhebung
S65 Schalter - Druck, Kühlmittel
S66 Schalter - Temperatur, Kühlmittel
V8 Diode - Kompressorkupplung
XP Teststecker, Kühlerlüfter
X5 Instrumententafel &
Motorkühlung
X15 Instrumententafel &
Motorkühlung
X58 Instrumententafel &
Motorkühlung
Y1 Kupplung - Verdichter,
Klimaanlage



Stromkreis

		S20.2	Schalter - Verdichter, Hochdruck
		S20.3	Schalter - Drehzahlenhebung
Motorkühlung (X25DT)	3003 - 3046	S29	Schalter - Temperatur, Kühlmittel
		S128	Schalter - Temperatur, Kühlmittel

Massepunkte

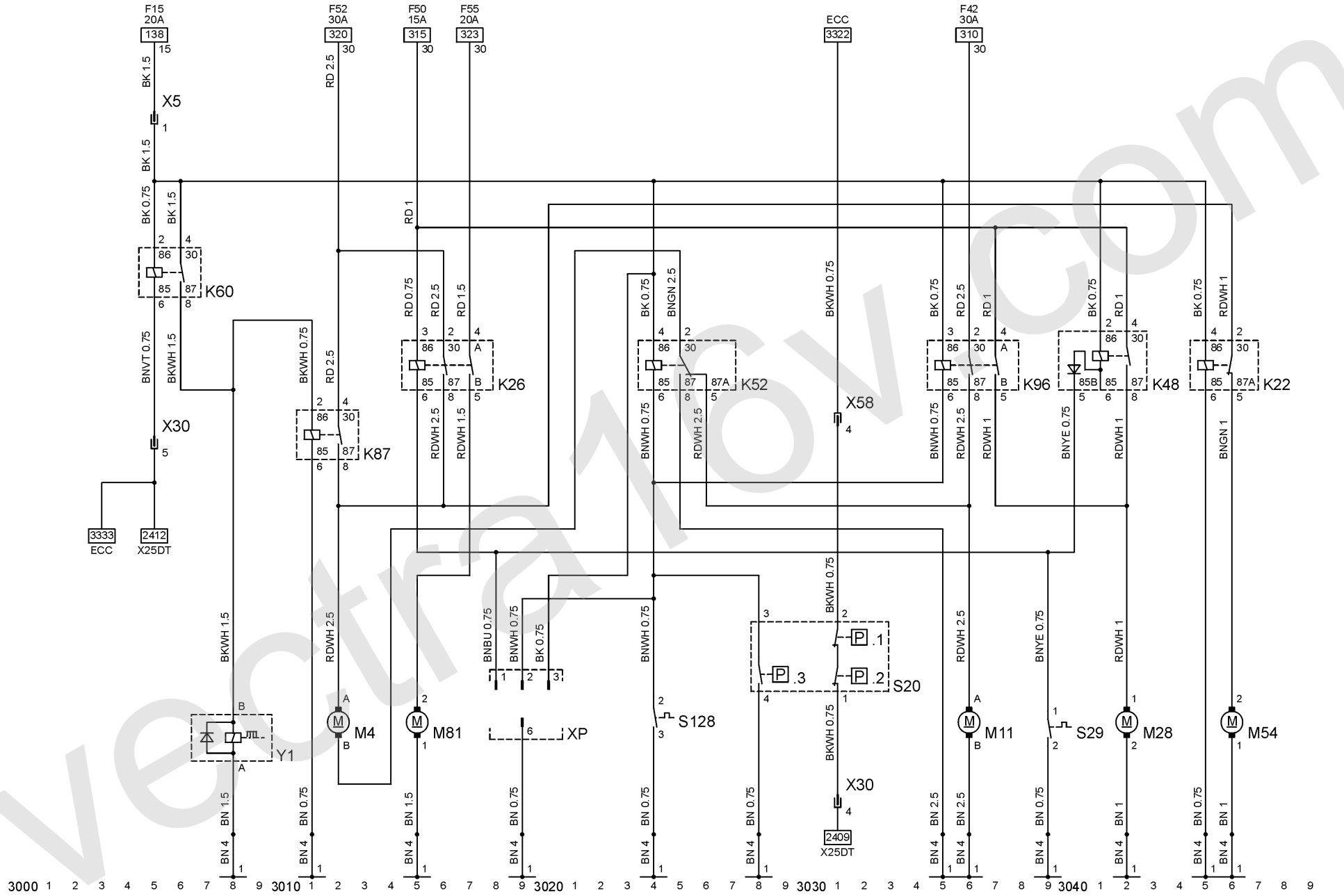
		XP	Teststecker, Kühlerlüfter
		X5	Instrumententafel & Motorkühlung
1	Karosserie, vorn, links	X30	Motor & Motorkühlung
		X58	Instrumententafel & Motorkühlung

Abkürzungen

ECC	Elektronische Klimaregelung	Y1	Kupplung - Verdichter, Klimaanlage
-----	-----------------------------	----	------------------------------------

Gerätekurzzeichen

K22	Relais - Pumpe, Kühlmittel
K26	Relais - Lüfter, Kühler
K48	Relais - Gebläse, Relaiskasten
K52	Relais - Lüfter, Kühler
K60	Relais - Verdichter, Klimaanlage
K87	Relais - Lüfter, Kühler
K96	Relais - Lüfter, Kühler
M4	Motor - Lüfter, Kühler
M11	Motor - Lüfter, Kühler
M28	Motor - Gebläse, Relaiskasten
M54	Pumpe - Kühlmittel, Steuerung
M81	Motor - Gebläse, Ladeluftkühler
S20	Schalter - Druck
S20.1	Schalter - Verdichter, Niederdruck



Stromkreis

Fernbedienung, Radio 3100 - 3113
 Airbag 3116 - 3149

Massepunkte

11 Halterung, Lenksäule
 12 Tunnel

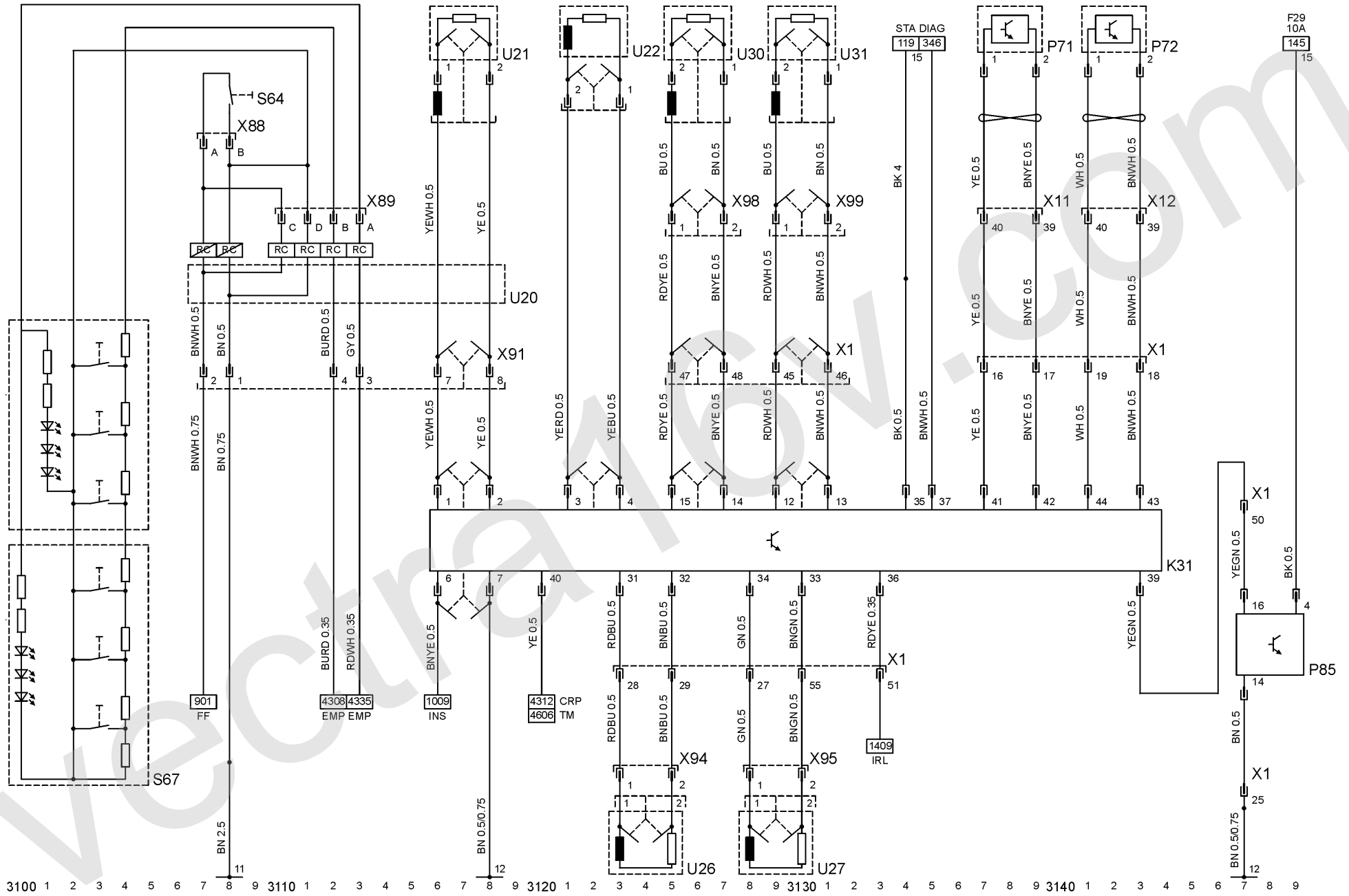
Abkürzungen

CRP Carphone
 DIAG Diagnosestecker
 EMP Radio
 FF Fanfare
 INS Instrument
 IRL Innenbeleuchtung
 RC Fernbedienung
 STA Anlassen & Laden
 TM Telematik

Gerätekurzzeichen

K31 Steuergerät - Airbag
 P71 Sensor - Seitenairbag, Fahrer
 P72 Sensor - Seitenairbag, Beifahrer
 P85 Sensormatte (für
 Sitzbelegungserkennung)

S64 Schalter - Fanfare
 S67 Schalter - Fernbedienung, Radio
 U20 Kontakteinheit
 U21 Airbag - Fahrer
 U22 Airbag - Beifahrer
 U26 Gurtstraffer - Fahrer
 U27 Gurtstraffer - Beifahrer
 U30 Seitenairbag - Fahrer
 U31 Seitenairbag - Beifahrer
 X1 Instrumententafel & Karosserie
 X11 Karosserie & Fahrertür
 X12 Karosserie & Beifahrertür
 X88 Kontakteinheit & Schalter -
 Fanfare
 X89 Kontakteinheit & Schalter -
 Fernbedienung, Radio
 X91 Instrumententafel &
 Kontakteinheit
 X94 Karosserie & Gurtstraffer Fahrer
 X95 Karosserie & Gurtstraffer
 Beifahrer
 X98 Karosserie & Seitenairbag,
 Fahrer
 X99 Karosserie & Seitenairbag,
 Beifahrer



3100 1 2 3 4 5 6 7 8 9 3110 1 2 3 4 5 6 7 8 9 3120 1 2 3 4 5 6 7 8 9 3130 1 2 3 4 5 6 7 8 9 3140 1 2 3 4 5 6 7 8 9

08/2000

P2840

Stromkreis

Wegfahrsperr	3200 - 3217
Antiblockiersystem & Traction Control	3224 - 3247

Massepunkte

1	Karosserie, vorn, links
---	-------------------------

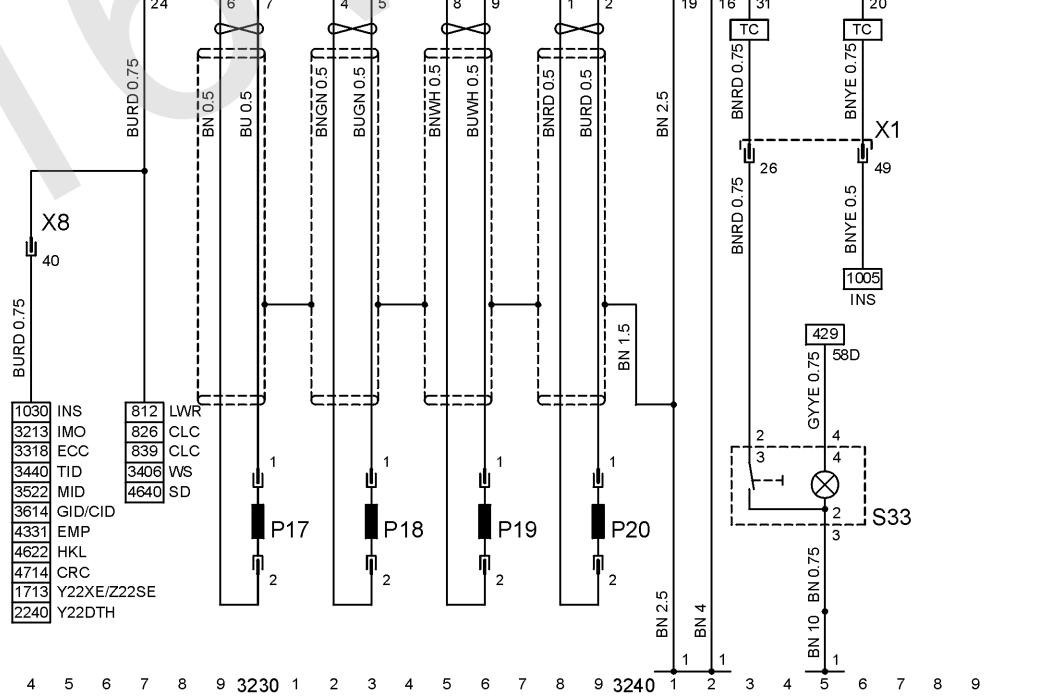
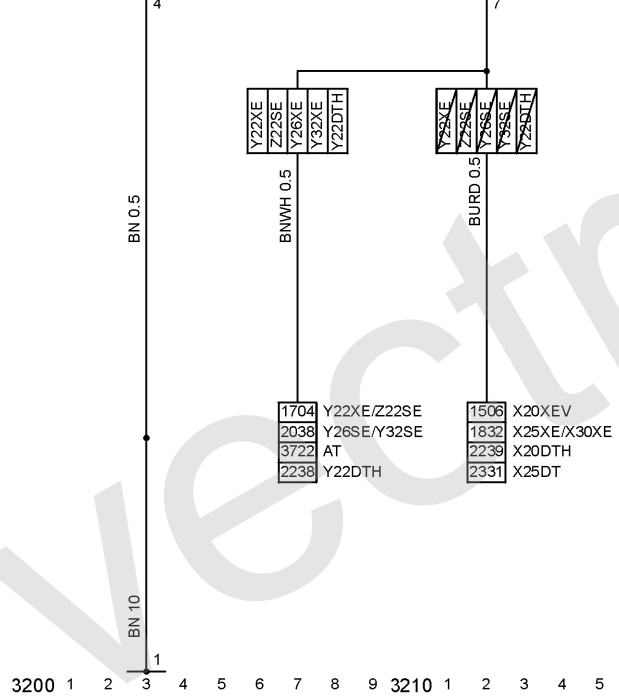
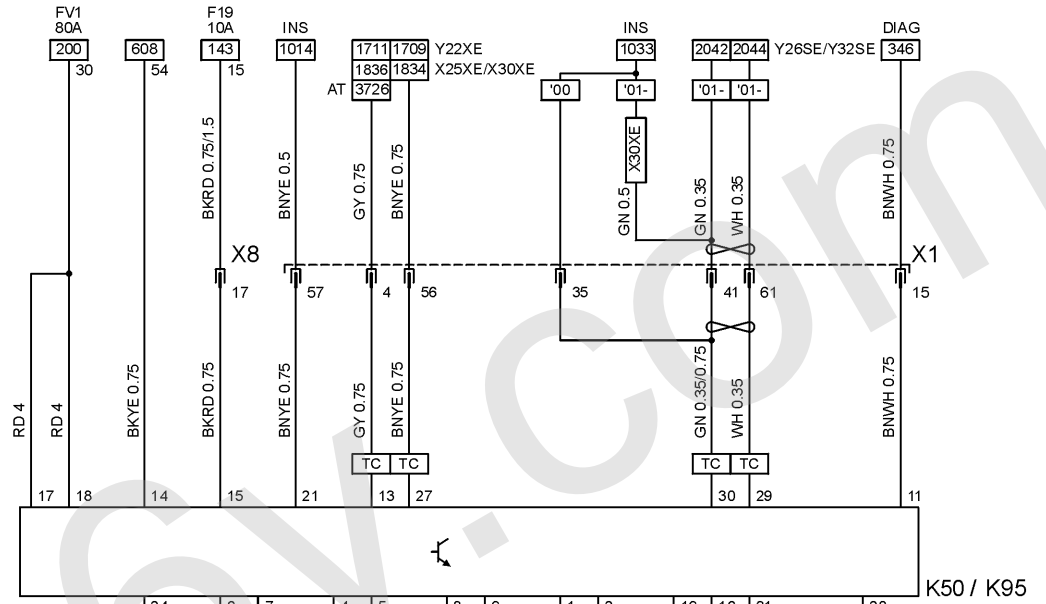
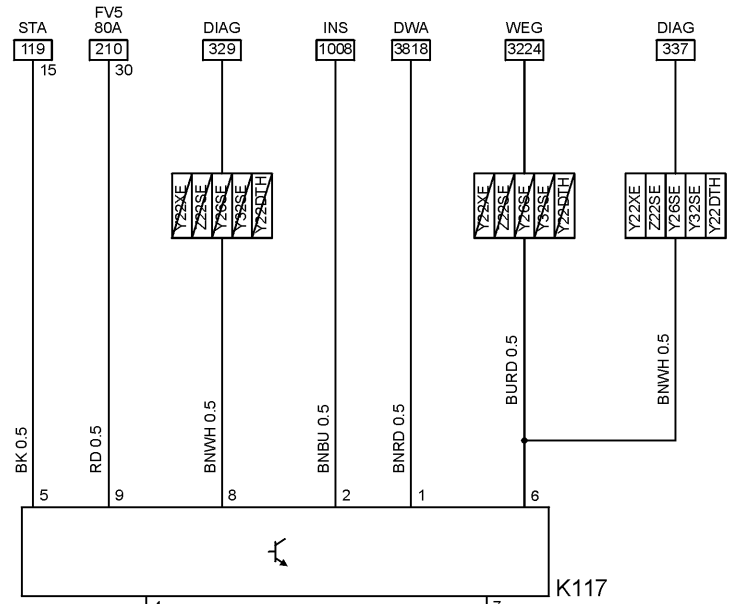
Abkürzungen

'00	MJ 2000
'01-	ab MJ 2001
AT	Automatikgetriebe
CLC	Niveauregulierung
CRC	Geschwindigkeitsregler
DIAG	Diagnosestecker
DWA	Diebstahlwarnanlage
ECC	Elektronische Klimaregelung
EMP	Radio
HKL	Hilfskraftlenkung
IMO	Wegfahrsperr
INS	Instrument
LWR	Leuchtweitenregulierung
MID	Multi-Info-Display
SD	Schiebedach
STA	Anlassen & Laden
TC	Traction Control
TID	Triple-Info-Display

WEG	Fahrzeuggeschwindigkeitssignal
WS	Warnsummer

Gerätekurzzeichen

K50	Steuergerät - Antiblockiersystem
K95	Steuergerät - Antiblockiersystem & Traction Control
K117	Steuergerät - Wegfahrsperr
P17	Sensor - Raddrehzahl, vorn, links
P18	Sensor - Raddrehzahl, vorn, rechts
P19	Sensor - Raddrehzahl, hinten, links
P20	Sensor - Raddrehzahl, hinten, rechts
S33	Schalter - Traction Control
X1	Instrumententafel & Karosserie
X8	Instrumententafel & Karosserie



Stromkreis

Elektronische Klimaregelung 3300 - 3349

Massepunkte

1 Karosserie, vorn, links

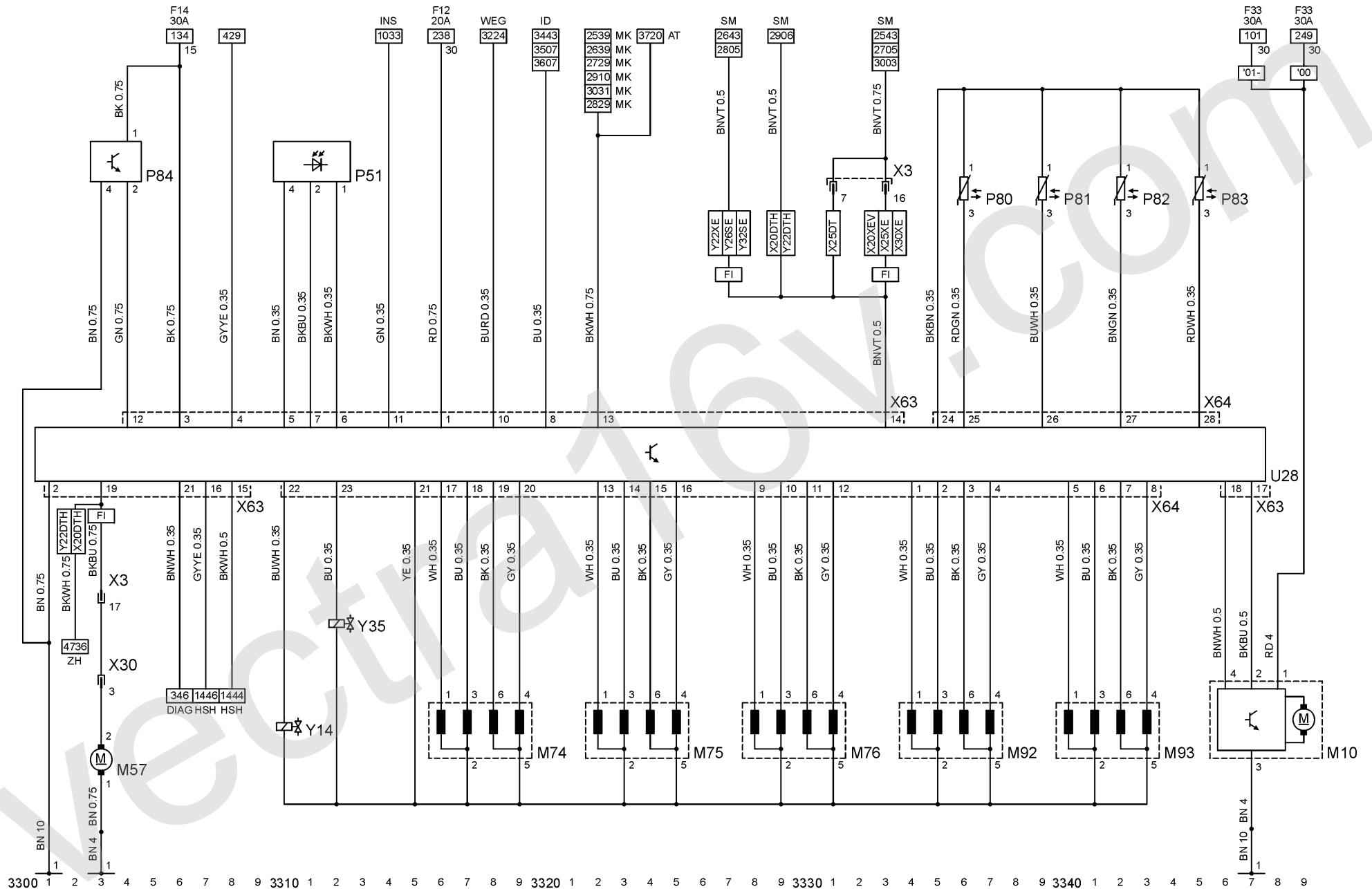
Abkürzungen

'00 MJ 2000
 '01- ab MJ 2001
 AT Automatikgetriebe
 DIAG Diagnosestecker
 FI Benzin
 HSH Heckscheibe, beheizt
 ID Info-Display
 INS Instrument
 MK Motorkühlung
 SM Motorsteuergerät
 WEG Fahrzeuggeschwindigkeitssignal
 ZH Zusatzheizung

M76 Stellglied - Lüftung
 M92 Stellmotor - Mischluft, links
 M93 Stellmotor - Mischluft, rechts
 P51 Sonnensensor
 P80 Sensor - Ausströmtemperatur, links 1
 P81 Sensor - Ausströmtemperatur, links 2
 P82 Sensor - Ausströmtemperatur, rechts 1
 P83 Sensor - Ausströmtemperatur, rechts 2
 P84 Sensor - Luftqualität
 U28 Bediengerät - Elektronische Klimaregelung
 X3 Instrumententafel & Motor
 X30 Motor & Motorkühlung
 X63 Instrumententafel & Bediengerät - Elektronische Klimaregelung
 X64 Bediengerät - Elektronische Klimaregelung & Stellglieder - Elektronische Klimaregelung
 Y14 Magnetventil - Kühlmittel
 Y35 Magnetventil - Umluft

Gerätekurzzeichen

M10 Motor - Gebläse, Klimaanlage
 M57 Pumpe - Kühlmittel
 M74 Stellglied - Entfrosten
 M75 Stellglied - Fußraum



Stromkreis

Warnsummer, Gurtkontrolle	3400 - 3406
Glühlampen Tester	3410 - 3423
Glühlampen Tester, Anhänger	3426 - 3428
Triple-Info-Display	3432 - 3448

Massepunkte

1	Karosserie, vorn, links
---	-------------------------

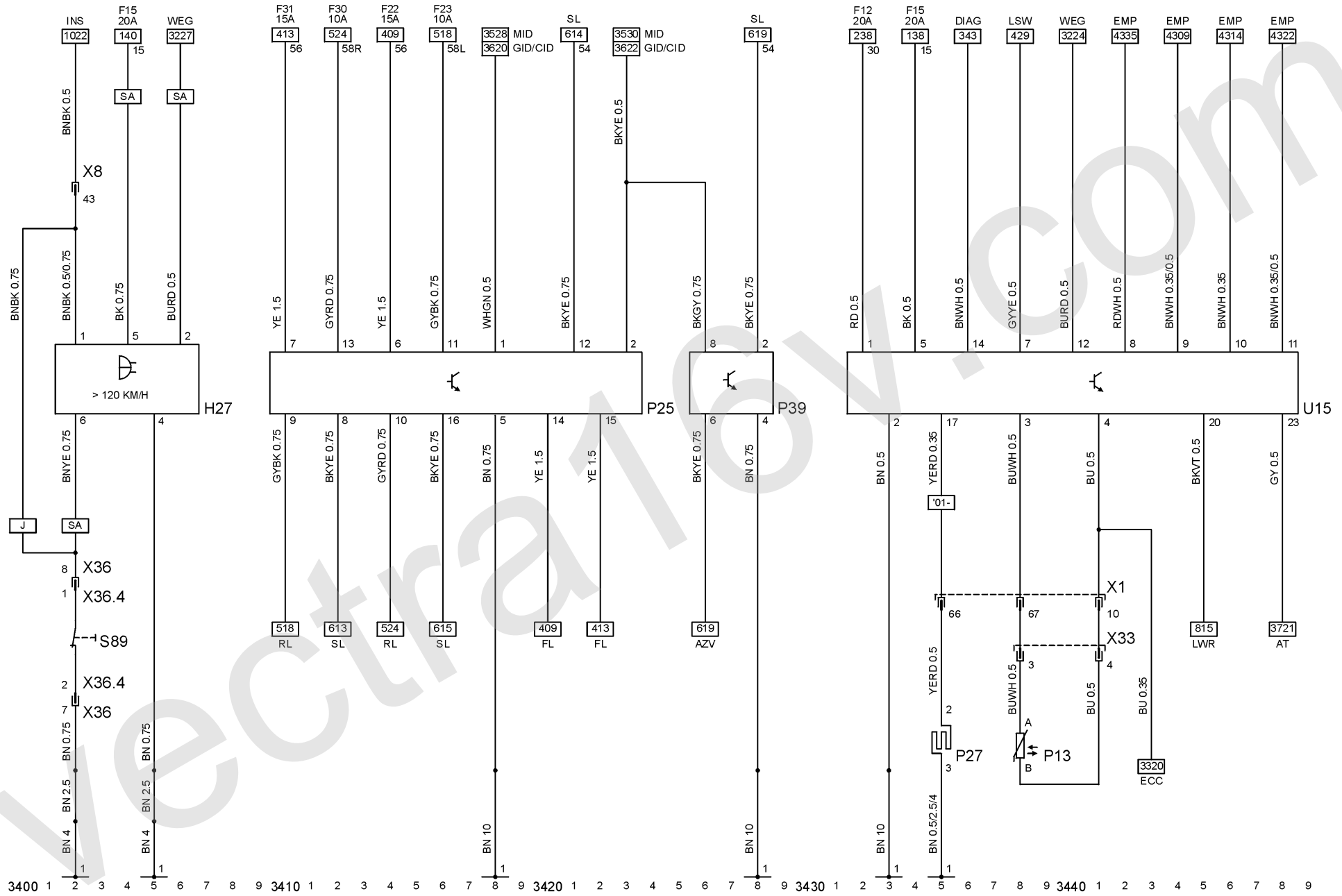
Abkürzungen

'01-	ab MJ 2001
AT	Automatikgetriebe
AZV	Anhängerzugvorrichtung
CID	Color-Info-Display
DIAG	Diagnosestecker
ECC	Elektronische Klimaregelung
EMP	Radio
FL	Scheinwerfer
GID	Graphic-Info-Display
INS	Instrument
J	Japan
LSW	Lichtschalter
LWR	Leuchtweitenregulierung
MID	Multi-Info-Display
RL	Heckleuchten
SA	Saudi-Arabien

SL	Bremsleuchten
WEG	Fahrzeuggeschwindigkeitssignal

Gerätekurzzeichen

H27	Warnsummer - Gurtkontrolle
P13	Sensor - Außentemperatur
P25	Sensor - Glühlampentest
P27	Sensor - Bremsbelag, vorn, links
P39	Sensor - Glühlampentest, Anhänger
S89	Schalter - Sicherheitsgurt
U15	Triple-Info-Display
X1	Instrumententafel & Karosserie
X8	Instrumententafel & Karosserie
X33	Karosserie & Verkleidung front
X36	Karosserie & Fahrersitz
X36.4	Fahrersitz & Gurtwarnung, Fahrer



Stromkreis

Multi-Info-Display 3500 - 3546

Massepunkte

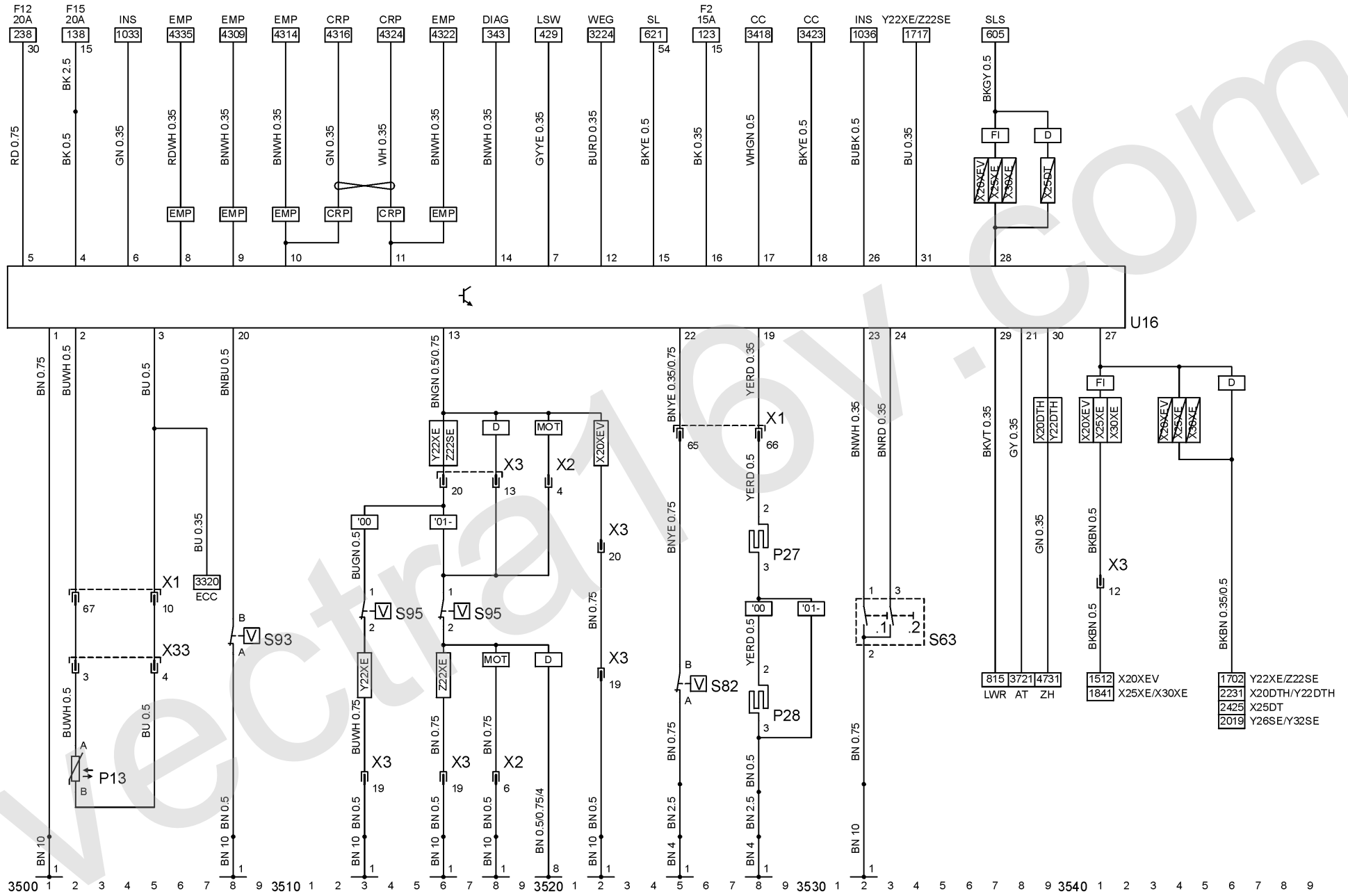
1 Karosserie, vorn, links
8 Motor

Abkürzungen

'00 MJ 2000
'01- ab MJ 2001
AT Automatikgetriebe
CC Check-control
CRP Carphone
D Diesel
DIAG Diagnosestecker
ECC Elektronische Klimaregelung
EMP Radio
FI Benzin
INS Instrument
LSW Lichtschalter
LWR Leuchtweitenregulierung
MOT Motronic
SL Bremsleuchten
SLS Bremslichtschalter
WEG Fahrzeuggeschwindigkeitssignal
ZH Zusatzheizung

Gerätekurzzeichen

P13 Sensor - Außentemperatur
P27 Sensor - Bremsbelag, vorn, links
P28 Sensor - Bremsbelag, vorn, rechts
S63 Schalter - Multi-Info-Display Funktionalität
S63.1 Schalter - Rückstellen
S63.2 Schalter - Auswahl
S82 Regelschalter - Restmenge, Wascherflüssigkeit
S93 Regelschalter - Restmenge, Kühlmittel
S95 Regelschalter - Restmenge, Motoröl
U16 Multi-Info-Display
X1 Instrumententafel & Karosserie
X2 Instrumententafel & Motor
X3 Instrumententafel & Motor
X33 Karosserie & Verkleidung front



Stromkreis

Color-Info-Display 3600 - 3648
 Graphic-Info-Display 3600 - 3648

Massepunkte

1 Karosserie, vorn, links
 8 Motor

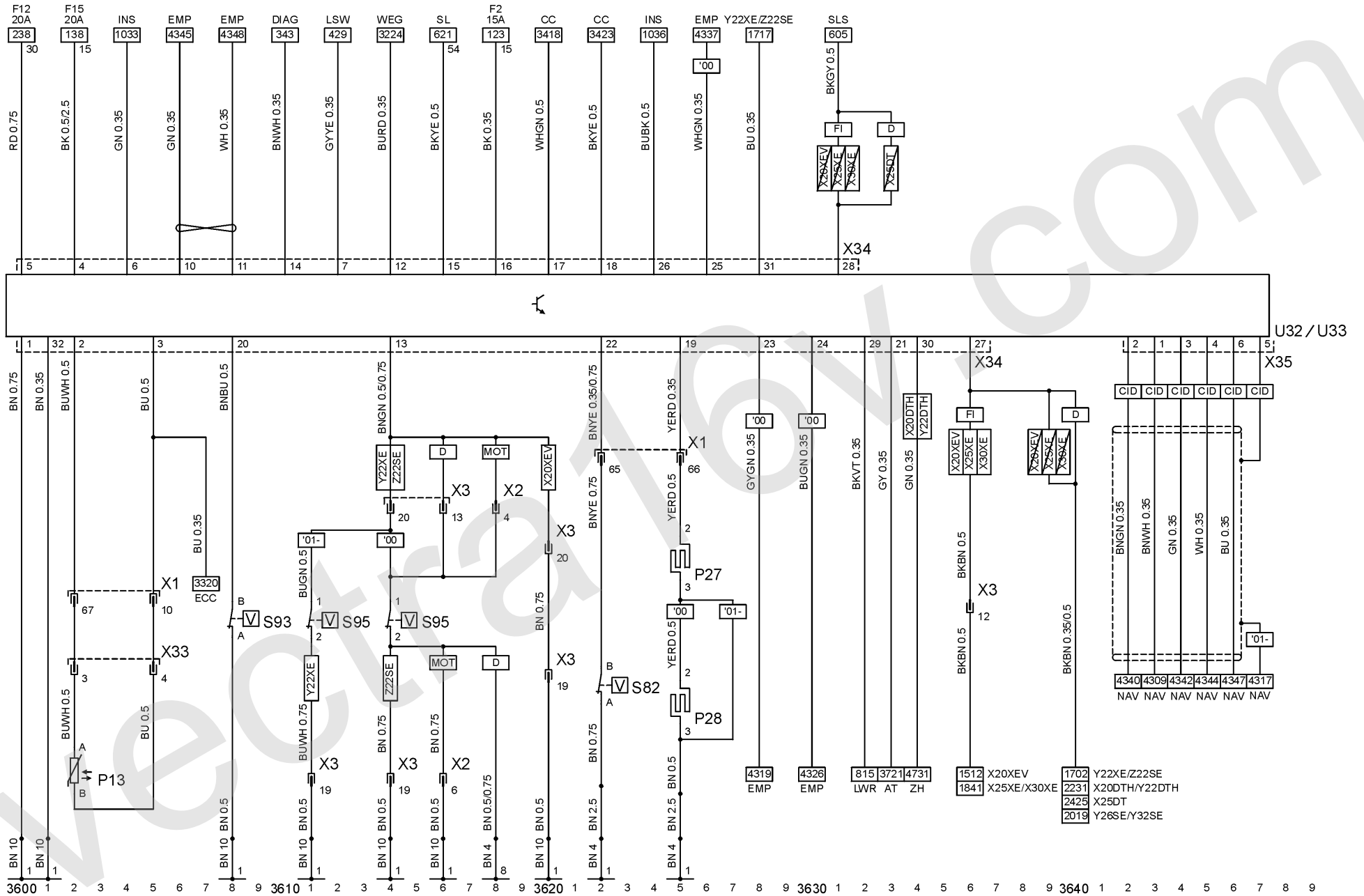
Abkürzungen

'00 MJ 2000
 '01- ab MJ 2001
 AT Automatikgetriebe
 CC Check-control
 CID Color-Info-Display
 D Diesel
 DIAG Diagnosestecker
 ECC Elektronische Klimaregelung
 EMP Radio
 FI Benzin
 INS Instrument
 LSW Lichtschalter
 LWR Leuchtweitenregulierung
 MOT Motronic
 NAV Navigationssystem
 SL Bremsleuchten
 SLS Bremslichtschalter
 WEG Fahrzeuggeschwindigkeitssignal

ZH Zusatzheizung

Gerätekurzzeichen

P13 Sensor - Außentemperatur
 P27 Sensor - Bremsbelag, vorn, links
 P28 Sensor - Bremsbelag, vorn, rechts
 S82 Regelschalter - Restmenge, Wascherflüssigkeit
 S93 Regelschalter - Restmenge, Kühlmittel
 S95 Regelschalter - Restmenge, Motoröl
 U32 Color-Info-Display
 U33 Graphic-Info-Display
 X1 Instrumententafel & Karosserie
 X2 Instrumententafel & Motor
 X3 Instrumententafel & Motor
 X33 Karosserie & Verkleidung front
 X34 Instrumententafel & Graphic/Color-Info-Display
 X35 Instrumententafel & Color-Info-Display



Stromkreis

Schalter, Automatikgetriebe 3700 - 3709
 Automatikgetriebe 3700 - 3749

Massepunkte

1 Karosserie, vorn, links

Abkürzungen

'01- ab MJ 2001
 CID Color-Info-Display
 CRC Geschwindigkeitsregler
 DIAG Diagnosestecker
 ECC Elektronische Klimaregelung
 GID Graphic-Info-Display
 IMO Wegfahrsperre
 INS Instrument
 MID Multi-Info-Display
 PBSL Park Brems Schutzschaltung
 RFS Rückfahrscheinwerfer
 SL Bremsleuchten
 STA Anlassen & Laden
 TC Traction Control
 TID Triple-Info-Display

Gerätekurzzeichen

K85 Steuergerät - Automatikgetriebe
 P48 Sensor - Drehzahl,
 Getriebeausgang
 S84 Schalter - Entriegelung
 Wählhebel
 S85 Schalter - Entriegelung
 Zündschloß
 S104 Schalter - Kickdown
 S105 Schalter - Starthilfe
 S106 Schalter - Programm sportlich/
 wirtschaftlich
 S118 Schalter - Automatikgetriebe
 U6 Anzeige - Wählhebelposition
 U10 Zwischengehäuse Einheit -
 Automatikgetriebe
 U10.1 Magnetventil - Wandlerkupplung
 U10.3 Magnetventil - Hydraulick
 Druckgeber
 U13 Ventilkörper Einheit
 U13.1 Magnetventil - 2/3 Gang
 U13.2 Magnetventil - 1/2 - 3/4 Gang
 U13.6 Sensor - Temperatur, Getriebeöl
 U13.10 Magnetventil - Bremsband
 X3 Instrumententafel & Motor
 X4 Instrumententafel &
 Automatikgetriebe
 X9 Automatikgetriebe & Ventilkörper
 Einheit

X10 Automatikgetriebe &
 Zwischengehäuse Einheit -
 Automatikgetriebe
 X51 Instrumententafel & Wählhebel
 Y47 Hubmagnet - Wählhebel
 entsperren

Stromkreis

Diebstahlwarnanlage 3800 - 3849
 Zentralverriegelung 3800 - 3849

NB Stufenheck
 SD Schiebedach
 STA Anlassen & Laden
 TKS Türkontaktschalter
 TL Blinkleuchten

P58 Glasbruchsensor -
 Diebstahlwarnanlage, hinten,
 links
 P59 Glasbruchsensor -
 Diebstahlwarnanlage, hinten,
 rechts
 S41 Schalter - Zentralverriegelung,
 Fahrertür
 S86 Schalter - Diebstahlwarnanlage,
 Innenraum
 S92 Schalter - Zentralverriegelung,
 Gepäckraumdeckel /
 Heckklappe
 S120 Schalter - Haube, Motorraum
 S122 Schalter - Haube, Motorraum
 X1 Instrumententafel & Karosserie
 X11 Karosserie & Fahrertür
 X12 Karosserie & Beifahrertür
 X13 Karosserie & Hintertür, links
 X14 Karosserie & Hintertür, rechts
 X22 Karosserie & Deckel,
 Gepäckraum
 X23 Karosserie & Heckklappe
 X29 Heckklappe & Leuchten -
 Kennzeichen
 X61 Karosserie & Steuergerät -
 Diebstahlwarnanlage &
 Zentralverriegelung
 X62 Karosserie & Steuergerät -
 Diebstahlwarnanlage &
 Zentralverriegelung

Massepunkte

1 Karosserie, vorn, links
 4 A - Säule, links
 5 A - Säule, rechts

Gerätekurzzeichen

H24 Sirene - Diebstahlwarnanlage
 H47 Signalhorn -
 Diebstahlwarnanlage
 K37 Steuergerät - Zentralverriegelung
 K46 Relais - Blinklicht
 K94 Steuergerät -
 Diebstahlwarnanlage &
 Zentralverriegelung
 M18 Motor - Zentralverriegelung,
 Fahrertür
 M19 Motor - Zentralverriegelung, Tür,
 hinten, links
 M20 Motor - Zentralverriegelung, Tür,
 hinten, rechts
 M32 Motor - Zentralverriegelung,
 Beifahrertür
 M37 Motor - Zentralverriegelung,
 Gepäckraumdeckel /
 Heckklappe
 M41 Motor - Zentralverriegelung,
 Tankklappe

Abkürzungen

'00 MJ 2000
 '01- ab MJ 2001
 CH Schweiz
 CSR Relais Verbraucherabschalter,
 Zeitverzögerung
 DIAG Diagnosestecker
 DWA Diebstahlwarnanlage
 FH Fensterheber
 GB Großbritannien
 HRL Gepäckraumleuchte
 HSH Heckscheibe, beheizt
 IMO Wegfahrsperrung
 IRL Innenbeleuchtung
 KW Caravan
 LSW Lichtschalter
 MEM Memory, Spiegel und
 Sitzeinstellung

Stromkreis

Fensterheber 3900 - 3948

Massepunkte

4 A - Säule, links

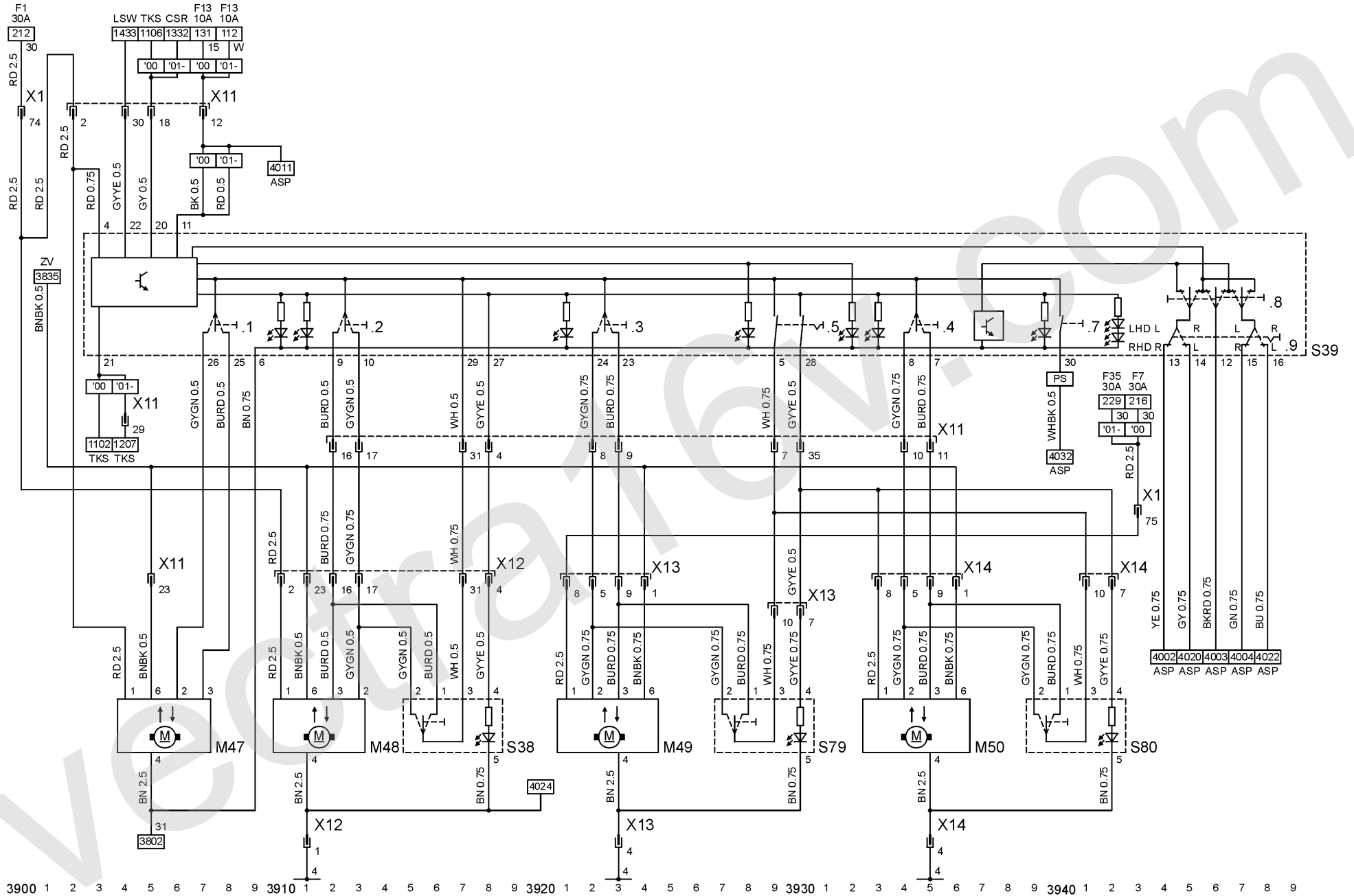
Abkürzungen

'00 MJ 2000
 '01- ab MJ 2001
 ASP Außenspiegel
 CSR Relais Verbraucherabschalter,
 Zeitverzögerung
 LHD Linkslenker
 LSW Lichtschalter
 PS Parkstellung
 RHD Rechtslenker
 TKS Türkontaktschalter
 ZV Zentralverriegelung

Gerätekurzzeichen

M47 Motor - Fensterheber, Fahrtür
 M48 Motor - Fensterheber,
 Beifahrtür
 M49 Motor - Fensterheber, Tür,
 hinten, links

M50 Motor - Fensterheber, Tür,
 hinten, rechts
 S38 Schalter - Fensterheber,
 Beifahrtür
 S39 Schalter Zusammenbau -
 Fahrtür
 S39.1 Schalter - Fensterheber,
 Fahrtür
 S39.2 Schalter - Fensterheber,
 Beifahrtür
 S39.3 Schalter - Fensterheber, Tür,
 hinten, links
 S39.4 Schalter - Fensterheber, Tür,
 hinten, rechts
 S39.5 Sicherheitsschalter
 S39.7 Schalter - Außenspiegel,
 Parkposition
 S39.8 Schalter - Außenspiegel
 Einstellung
 S39.9 Schalter - Außenspiegel, links /
 rechts
 S79 Schalter - Fensterheber, Tür,
 hinten, links
 S80 Schalter - Fensterheber, Tür,
 hinten, rechts
 X1 Instrumententafel & Karosserie
 X11 Karosserie & Fahrtür
 X12 Karosserie & Beifahrtür
 X13 Karosserie & Hintertür, links
 X14 Karosserie & Hintertür, rechts



Stromkreis

Außenspiegel 4000 - 4036
 Sitzeinstellung 4037 - 4049

Massepunkte

1 Karosserie, vorn, links

Abkürzungen

'00 MJ 2000
 '01- ab MJ 2001
 FH Fensterheber
 HSH Heckscheibe, beheizt
 MEM Memory, Spiegel und
 Sitzeinstellung
 PS Parkstellung

M31.2 Heizung - Spiegel
 M31.3 Motor - Parkstellung
 M31.4 Potentiometer - Speicher
 M72 Sitzeinstellung - Fahrer
 M72.1 Motor - Sitzhöhe, vorn
 M72.2 Motor - Sitzhöhe, hinten
 M72.3 Motor - Sitz, vor/zurück
 M72.4 Motor - Sitz, Rückenlehne
 M73 Sitzeinstellung - Beifahrer
 M73.1 Motor - Sitzhöhe, vorn
 M73.2 Motor - Sitzhöhe, hinten
 M73.3 Motor - Sitz, vor/zurück
 M73.4 Motor - Sitz, Rückenlehne
 X11 Karosserie & Fahrertür
 X12 Karosserie & Beifahrertür
 X36 Karosserie & Fahrersitz
 X36.2 Fahrersitz & Sitzverstellung
 X37 Karosserie & Beifahrersitz
 X37.2 Beifahrersitz & Sitzverstellung

Gerätekurzzeichen

K101 Relais - Spiegel, Parkstellung
 M30 Außenspiegel - Fahrerseite
 M30.1 Motor - Spiegeleinstellung
 M30.2 Heizung - Spiegel
 M30.3 Motor - Parkstellung
 M30.4 Potentiometer - Speicher
 M31 Außenspiegel - Beifahrerseite
 M31.1 Motor - Spiegeleinstellung

Stromkreis

Sitzheizung, vorn 4100 - 4131
 Sitzheizung, hinten 4133 - 4149

Massepunkte

1 Karosserie, vorn, links
 4 A - Säule, links

Abkürzungen

LHD Linkslenker
 LSW Lichtschalter
 RHD Rechtslenker

Gerätekurzzeichen

E25 Sitzheizung - Vorn, links
 E30 Sitzheizung - Vorn, rechts
 E47 Sitzheizung - Hinten, links
 E48 Sitzheizung - Hinten, rechts
 K65 Relais - Heizmatte, hinterer Sitz, links
 K66 Relais - Heizmatte, hinterer Sitz, rechts
 K183 Regler - Sitzheizung, vorn, links
 K184 Regler - Sitzheizung, vorn, rechts

P87 Sensor - Temperatur, Sitzheizung, Links
 P90 Sensor - Temperatur, Sitzheizung, Rechts
 S30 Schalter - Sitzheizung, vorn, links
 S55 Schalter - Sitzheizung, vorn, rechts
 S96 Schalter - Sitzheizung, hinten, links
 S97 Schalter - Sitzheizung, hinten, rechts
 X1 Instrumententafel & Karosserie
 X8 Instrumententafel & Karosserie
 X19 Karosserie & Sitzheizung - Hinten
 X36 Karosserie & Fahrersitz
 X36.1 Fahrersitz & Gurtstraffer Zusammenbau, Fahrer
 X36.3 Fahrersitz & Sitzheizung
 X37 Karosserie & Beifahrersitz
 X37.1 Beifahrersitz & Gurtstraffer Zusammenbau, Beifahrer
 X37.3 Beifahrersitz & Sitzheizung

Stromkreis

Memory, Spiegel und Sitzeinstellung 4200 - 4249

Massepunkte

1 Karosserie, vorn, links

Abkürzungen

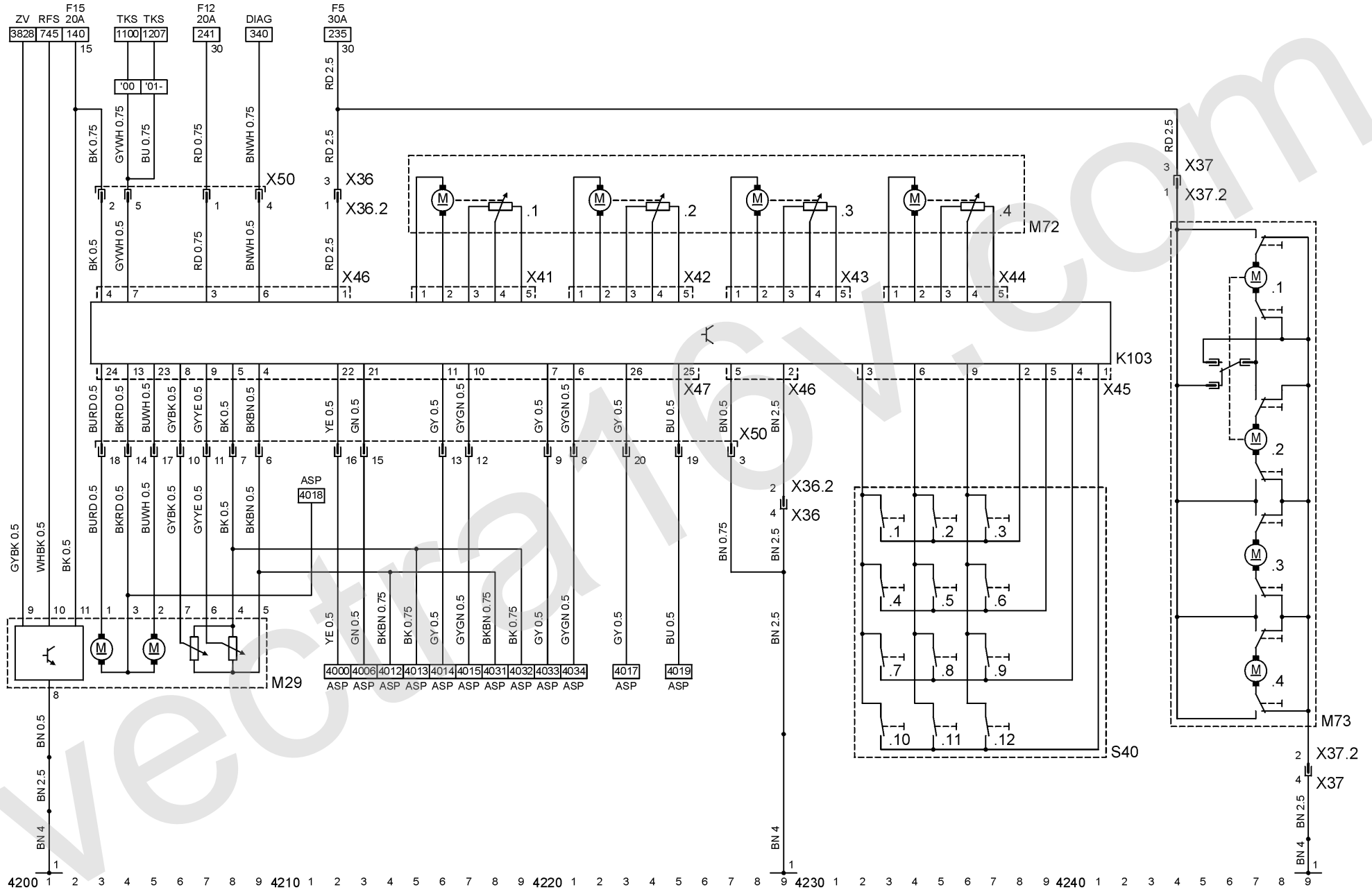
'00 MJ 2000
 '01- ab MJ 2001
 ASP Außenspiegel
 DIAG Diagnosestecker
 RFS Rückfahrscheinwerfer
 TKS Türkontaktschalter
 ZV Zentralverriegelung

Gerätekurzzeichen

K103 Steuergerät - Sitz- & Spiegel, Memory
 M29 Motor - Innenspiegel
 M72 Sitzeinstellung - Fahrer
 M72.1 Motor - Sitzhöhe, vorn
 M72.2 Motor - Sitzhöhe, hinten
 M72.3 Motor - Sitz, vor/zurück
 M72.4 Motor - Sitz, Rückenlehne

M73 Sitzeinstellung - Beifahrer
 M73.1 Motor - Sitzhöhe, vorn
 M73.2 Motor - Sitzhöhe, hinten
 M73.3 Motor - Sitz, vor/zurück
 M73.4 Motor - Sitz, Rückenlehne
 S40 Schalter - Sitzverstellung, memory
 S40.1 Sitzhöhe, vorn
 S40.2 Sitzhöhe, vorn
 S40.3 Memory
 S40.4 Sitzhöhe, hinten
 S40.5 Sitzhöhe, hinten
 S40.6 Memory
 S40.7 Sitz vor/zurück
 S40.8 Sitz vor/zurück
 S40.9 Memory
 S40.10 Sitzrücken
 S40.11 Sitzrücken
 S40.12 Memory
 X36 Karosserie & Fahrersitz
 X36.2 Fahrersitz & Sitzverstellung
 X37 Karosserie & Beifahrersitz
 X37.2 Beifahrersitz & Sitzverstellung
 X41 Steuergerät - Sitz-Memory & Motor - Sitz
 X42 Steuergerät - Sitz-Memory & Motor - Sitz
 X43 Steuergerät - Sitz-Memory & Motor - Sitz
 X44 Steuergerät - Sitz-Memory & Motor - Sitz

X45 Steuergerät - Sitz-Memory & Schalter - Sitzeinstellungs-Memory
 X46 Steuergerät - Sitz-Memory & Einstellvorrichtung Sitz
 X47 Steuergerät - Sitz-Memory & Motor - Spiegel
 X50 Karosserie & Einstellvorrichtung, Sitz



Stromkreis

Carphone	4300 - 4349
Navigationssystem	4300 - 4349
Radio	4300 - 4349

RFS	Rückfahrscheinwerfer
STA	Anlassen & Laden
TEL	Telefon
TID	Triple-Info-Display
TM	Telematik
WEG	Fahrzeuggeschwindigkeitssignal

Massepunkte

11 Halterung, Lenksäule

Abkürzungen

'00	MJ 2000
'01-	ab MJ 2001
AB	Airbag
AMP	Soundprozessor
CD	CD - Wechsler
CID	Color-Info-Display
CRP	Carphone
DIAG	Diagnosestecker
EMP	Radio
GID	Graphic-Info-Display
GPS	Globales Positions System
HSH	Heckscheibe, beheizt
IRL	Innenbeleuchtung
KW	Caravan
MID	Multi-Info-Display
NAV	Navigationssystem
NB	Stufenheck
RC	Fernbedienung

Gerätekurzzeichen

E19	Heckscheibe, beheizt
H1	Radio
H55	Hörer - Carphone
P57	Antenne
U17	Verstärker - Antenne, Dach
U18	Verstärker - Antenne, Heckscheibe
X8	Instrumententafel & Karosserie
X38	Antenne & Verstärker - Antenne, Heckscheibe
X39	Karosserie & Verstärker - Antenne, Heckscheibe

Stromkreis

Lautsprecher 4401 - 4431
 CD - Wechsler 4433 - 4440
 Globales Positions System 4442 - 4448

H52 Hochtöner - Vorn, links
 H53 Hochtöner - Vorn, rechts
 H57 Hochtöner - Hinten, links
 H58 Hochtöner - Hinten, rechts
 H73 Globales Positions System
 Einheit

Massepunkte

11 Halterung, Lenksäule

U24 CD - Wechsler
 X1 Instrumententafel & Karosserie
 X7 Instrumententafel & Empfänger,
 hinten

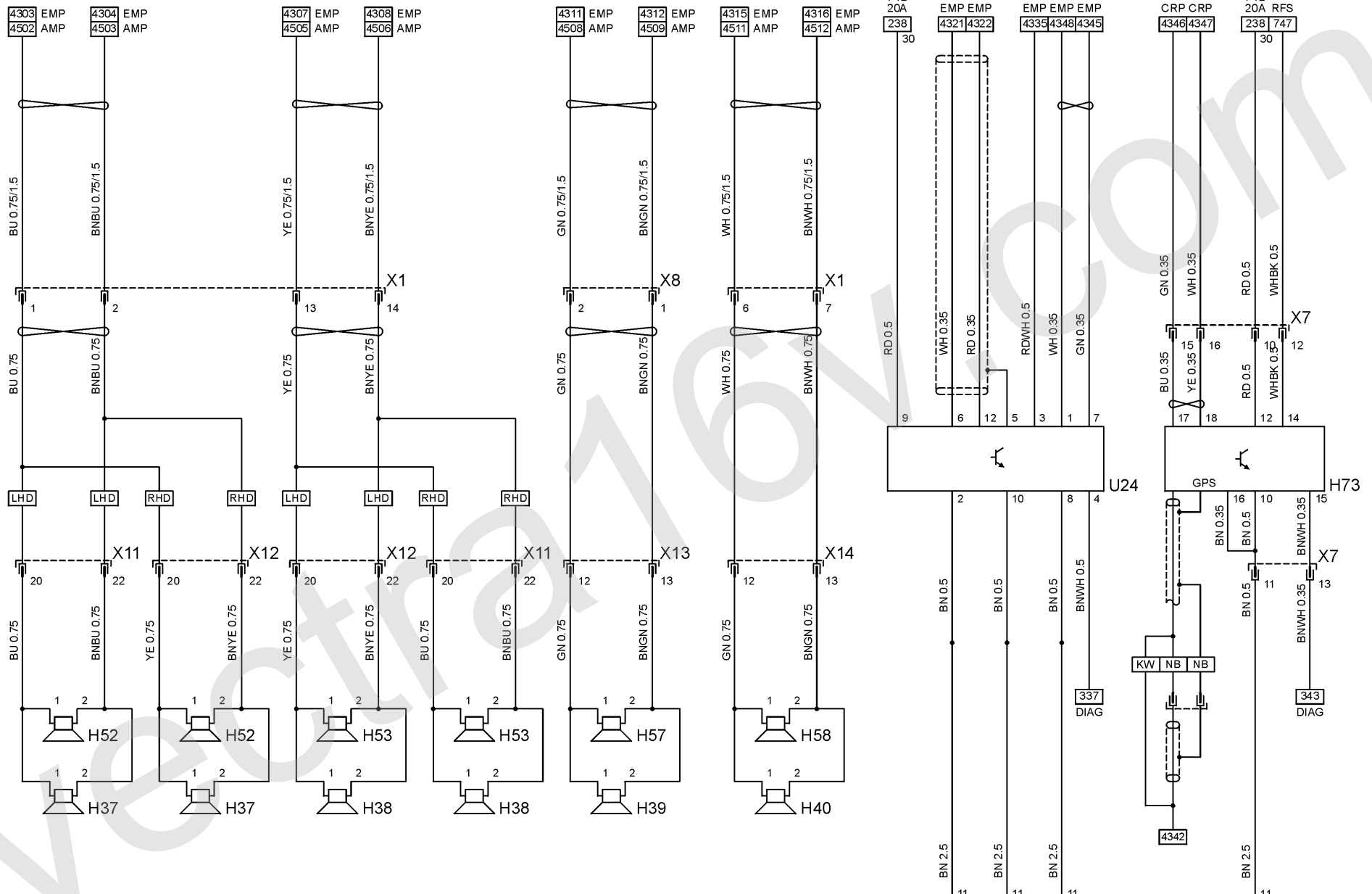
Abkürzungen

AMP Soundprozessor
 CRP Carphone
 DIAG Diagnosestecker
 EMP Radio
 GPS Globales Positions System
 KW Caravan
 LHD Linkslenker
 NB Stufenheck
 RFS Rückfahrcheinwerfer
 RHD Rechtslenker

X8 Instrumententafel & Karosserie
 X11 Karosserie & Fahrertür
 X12 Karosserie & Beifahrertür
 X13 Karosserie & Hintertür, links
 X14 Karosserie & Hintertür, rechts

Gerätekurzzeichen

H37 Lautsprecher - Vorn, links
 H38 Lautsprecher - Vorn, rechts
 H39 Lautsprecher - Hinten, links
 H40 Lautsprecher - Hinten, rechts



Stromkreis

Soundprozessor	4500 - 4528
Telefon	4535 - 4547

Massepunkte

11 Halterung, Lenksäule

Abkürzungen

EMP	Radio
IRL	Innenbeleuchtung
KW	Caravan
LSW	Lichtschalter
NB	Stufenheck

Gerätekurzzeichen

H61	Tieftöner - Hinten, links
H62	Tieftöner - Hinten, rechts
H90	Tieftöner - Hinten
U23	Soundprozessor
X7	Instrumententafel & Empfänger, hinten
X31	Instrumententafel & Telefon
X48	Karosserie & Empfänger, hinten

Stromkreis

Telematik	4600 - 4617
Hydraulische Hilfskraftlenkung	4620 - 4624
Warnsummer, Schlüssel im Zündschloß	4628 - 4632
Schiebedach	4636 - 4640
Sonnenrollo	4644 - 4648

Massepunkte

1	Karosserie, vorn, links
6	Karosserie, hinten, links
11	Halterung, Lenksäule

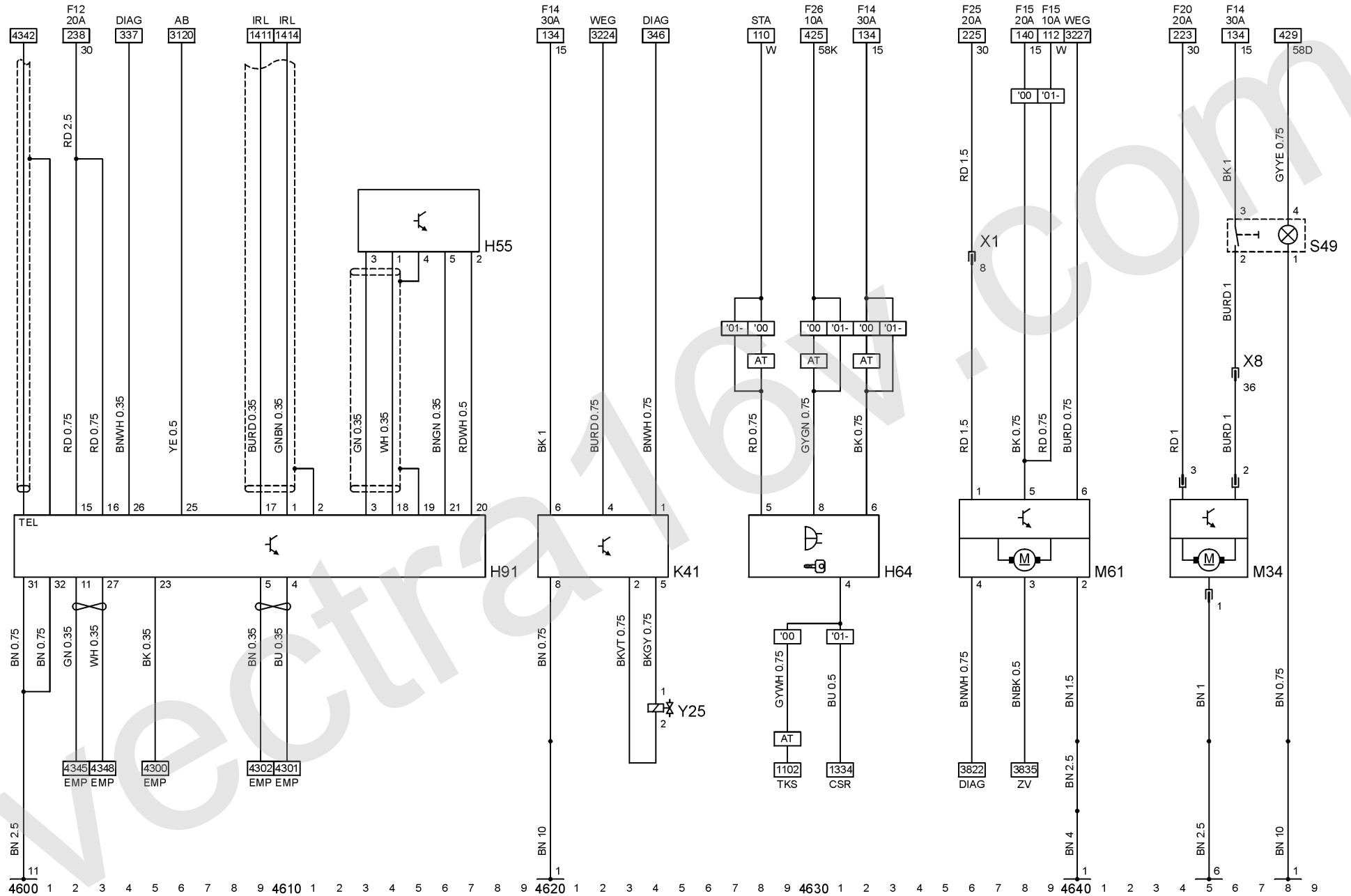
Abkürzungen

'00	MJ 2000
'01-	ab MJ 2001
AB	Airbag
AT	Automatikgetriebe
CSR	Relais Verbraucherabschalter, Zeitverzögerung
DIAG	Diagnosestecker
EMP	Radio
IRL	Innenbeleuchtung
STA	Anlassen & Laden
TKS	Türkontaktschalter
WEG	Fahrzeuggeschwindigkeitssignal

ZV Zentralverriegelung

Gerätekurzzeichen

H55	Hörer - Carphone
H64	Warnsummer - Schlüssel im Zündschloß
H91	Regler - Telematic
K41	Steuergerät - Servotronic
M34	Motor - Sonnenrollo
M61	Motor - Schiebedach
S49	Schalter - Sonnenrollo
X1	Instrumententafel & Karosserie
X8	Instrumententafel & Karosserie
Y25	Magnetventil - Drehzahlanhebung



Stromkreis

Geschwindigkeitsregler (X20XEV/X25XE/X30XE)	4700 - 4714	E42.4	Flammsensor
Zusatzheizung	4726 - 4742	E42.5	Temperatursensor
		E42.6	Überhitzungssensor
		K14	Steuergerät - Geschwindigkeitsregler

Massepunkte

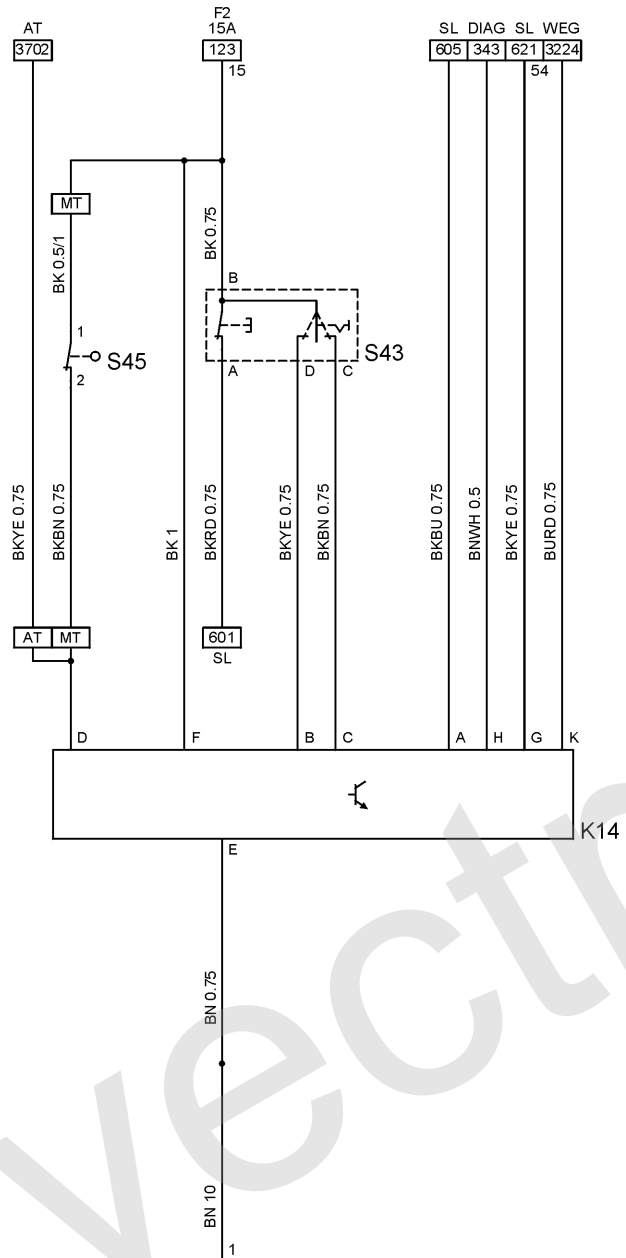
1	Karosserie, vorn, links	M69	Pumpe - Kraftstoffmessung
		S43	Schalter - Geschwindigkeitsregler
		S45	Schalter - Kupplung, Geschwindigkeitsregler

Abkürzungen

AT	Automatikgetriebe
CID	Color-Info-Display
DIAG	Diagnosestecker
ECC	Elektronische Klimaregelung
GID	Graphic-Info-Display
INS	Instrument
MID	Multi-Info-Display
MT	Schaltgetriebe
SL	Bremsleuchten
WEG	Fahrzeuggeschwindigkeitssignal

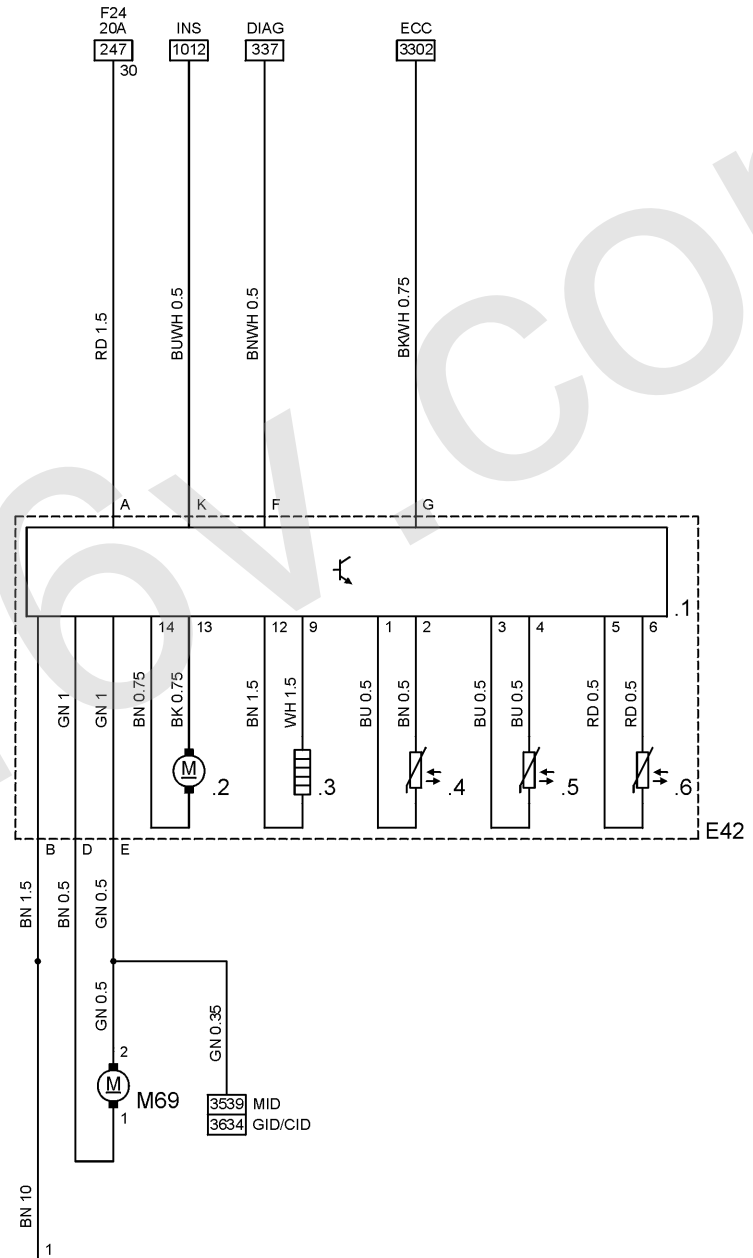
Gerätekurzzeichen

E42	Zusatzheizung - Innenraum
E42.1	Steuergerät - Zusatzheizung
E42.2	Gebälsemotor
E42.3	Glühstiftkerze



4700 1 2 3 4 5 6 7 8 9 4710 1 2 3 4 5 6 7 8 9 4720 1 2 3 4 5 6 7 8 9 4730 1 2 3 4 5 6 7 8 9 4740 1 2 3 4 5 6 7 8 9

08/2000



4730 1 2 3 4 5 6 7 8 9 4740 1 2 3 4 5 6 7 8 9

P2856