

**Inhaltsverzeichnis**

Inhaltsverzeichnis	I
Index	II
Stromkreis	1 - 43

vectra16v.com

Index

Abblendlicht	4	Kennzeichenleuchten	4
Airbag	26	Klimaanlage	31
Anhängerzugvorrichtung	6	Kraftstoffpumpe	14
Anlassen & Laden	1	Lautsprecher	40
Antiblockiersystem & Traction Control	27	Leselampe, hinten	10
Außenspiegel	35	Leuchte - Düse, Heizung	11
Automatikgetriebe	30	Leuchtweitenregulierung (ohne Xenon Scheinwerfer)	7
Blinkleuchten, links	5	Leuchtweitenregulierung (Xenon Scheinwerfer)	7
Blinkleuchten, rechts	5	Lichtschalter	4
Bremsleuchten	5	Memory, Spiegel und Sitzeinstellung	37
Carphone	39	Motor X20DTH	16
CD - Wechsler	40	Motor X20SE	12
Diagnosestecker	3	Motor X20XEV	13
Diebstahlwarnanlage	33	Motor X25DT	17, 18
Elektronische Klimaregelung	32	Motor X25XE	14, 15
Fensterheber	34	Motor X30XE	14, 15
Fernbedienung, Radio	26	Motorkühlung (X20DTH & Klimaanlage)	24
Fernlicht	4	Motorkühlung (X20DTH & nicht Klimaanlage)	20
Frontscheibenwischer	8	Motorkühlung (X20SE/X20XEV & Klimaanlage)	22
Gebläse, Heizung	11	Motorkühlung (X20SE/X20XEV & nicht Klimaanlage)	19
Gepäckraumleuchte	10	Motorkühlung (X25DT & Klimaanlage)	25
Geschwindigkeitsregler (Benzin)	42	Motorkühlung (X25DT & nicht Klimaanlage)	21
Glühlampen Tester	28	Motorkühlung (X25XE/X30XE & Automatikgetriebe & nicht Klimaanlage)	19
Glühlampen Tester, Anhänger	28	Motorkühlung (X25XE/X30XE & Klimaanlage)	23
Handschuhfachbeleuchtung	11	Motorkühlung (X25XE/X30XE & Schaltgetriebe & nicht Klimaanlage)	19
Heckscheibe, beheizt	11	Multi-Info-Display	29
Heckscheibenwischer	8	Navigationssystem	43
Hydraulische Hilfskraftlenkung	42	Nebelscheinwerfer	6
Innenbeleuchtung	10		
Instrument	9		

## Stromlaufplan Omega-B

ab MJ '99

Nebelschlußleuchte	6	Zusatzheizung	21
Niveauregulierung (Benzin)	43		
Niveauregulierung (Diesel)	43		
Parklicht	5		
Pumpe, Kühlmittel für Norwegen, Schweden, Finnland	19		
Radio	38		
Rückfahrscheinwerfer	6		
Schalter, Automatikgetriebe	29		
Scheibenwischer vorn / hinten	8		
Scheinwerfer - Waschanlage	8		
Schiebedach	42		
Sekundärlufteinblasung	15		
Signalhorn	7		
Sitzeinstellung	36		
Sitzheizung, hinten	36		
Sitzheizung, vorn	36		
Sonnenblendenlampen	10		
Sonnenrollo	42		
Soundprozessor	41		
Spannungsverteilung	1, 2, 3		
Tagesfahrlicht	4		
Telefon	41		
Triple-Info-Display	28		
Türkontaktschalter	10		
Umluft	19		
Warnsummer, Gurtkontrolle	28		
Warnsummer, Schlüssel im Zündschloß	42		
Wascherdüsen, beheizt	8		
Wegfahrsperr	27		
Xenon Scheinwerfer	4		
Zentralverriegelung	33		
Zigarettenanzünder	11		

**Stromkreis**

Anlassen & Laden	100 - 120
Spannungsverteilung	116 - 327

**Massepunkte**

1	Karosserie, vorn, links
8	Motor

**Abkürzungen**

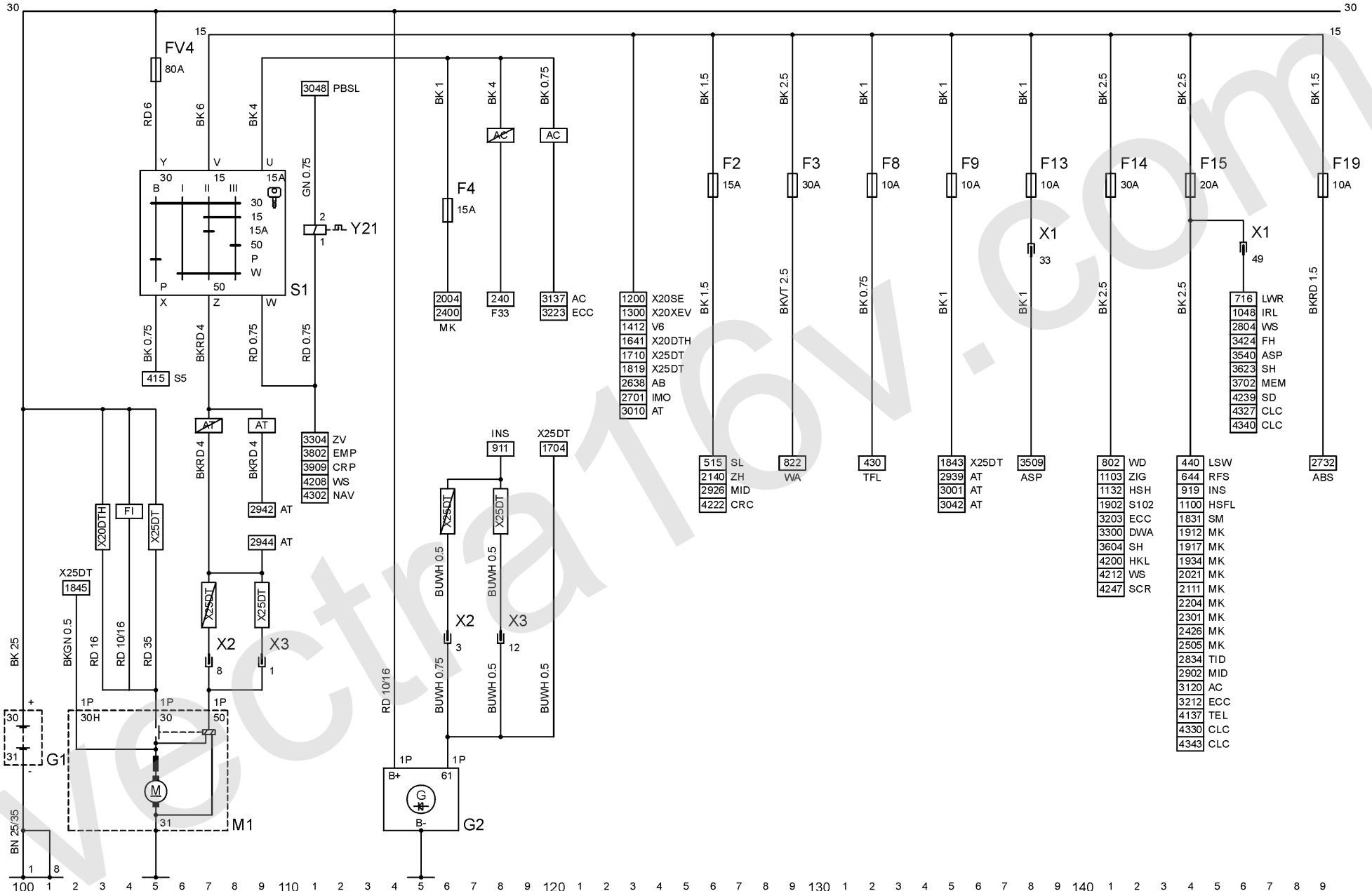
AB	Airbag
ABS	Antiblockiersystem
AC	Klimaanlage
ASP	Außenspiegel
AT	Automatikgetriebe
CLC	Niveauregulierung
CRC	Geschwindigkeitsregler
CRP	Carphone
DWA	Diebstahlwarnanlage
ECC	Elektronische Klimaregelung
EMP	Radio
FH	Fensterheber
FI	Benzin
HKL	Hilfskraftlenkung
HSFL	Handschuhfachbeleuchtung
HSH	Heckscheibe, beheizt
IMO	Wegfahrsperre
INS	Instrument

IRL	Innenbeleuchtung
LSW	Lichtschalter
LWR	Leuchtweitenregulierung
MEM	Memory, Spiegel und Sitzeinstellung
MID	Multi-Info-Display
MK	Motorkühlung
NAV	Navigationssystem
PBSL	Park Brems Schutzschaltung
RFS	Rückfahrscheinwerfer
SCR	Sonnenrollo
SD	Schiebedach
SH	Sitzheizung
SL	Bremsleuchten
SM	Motorsteuergerät
TEL	Telefon
TFL	Tagesfahrlicht
TID	Triple-Info-Display
WA	Wascher
WD	Wascherdüse
WS	Warnsummer
ZH	Zusatzheizung
ZIG	Zigarettenanzünder
ZV	Zentralverriegelung

M1	Anlasser
S1	Schalter - Anlasser
X1	Instrumententafel & Karosserie
X2	Instrumententafel & Motor
X3	Instrumententafel & Motor
Y21	Hubmagnet - Zündschloß entsperren

**Gerätekurzzeichen**

FVx	Hauptsicherung
Fx	Sicherung
G1	Batterie
G2	Drehstromgenerator



## Stromkreis

Spannungsverteilung 116 - 327

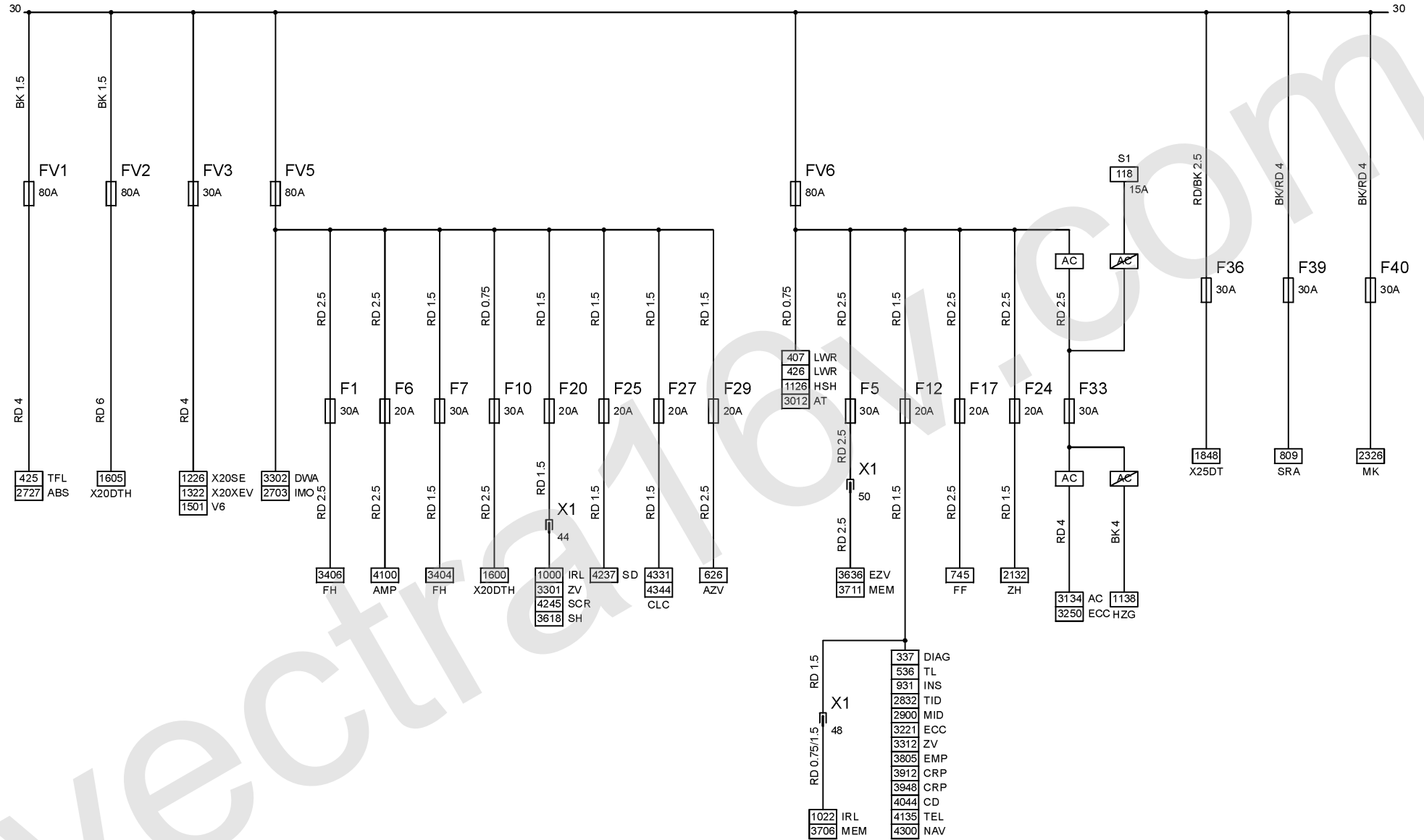
## Abkürzungen

ABS Antiblockiersystem  
AC Klimaanlage  
AMP Soundprozessor  
AT Automatikgetriebe  
AZV Anhängerzugvorrichtung  
CD CD - Wechsler  
CLC Niveauregulierung  
CRP Carphone  
DIAG Diagnosestecker  
DWA Diebstahlwarnanlage  
ECC Elektronische Klimaregelung  
EMP Radio  
EZV Sitzeinstellung  
FF Signalhorn  
FH Fensterheber  
HSH Heckscheibe, beheizt  
HZG Heizung  
IMO Wegfahrsperrung  
INS Instrument  
IRL Innenbeleuchtung  
LWR Leuchtweitenregulierung  
MEM Memory, Spiegel und Sitzeinstellung  
MID Multi-Info-Display  
MK Motorkühlung

NAV Navigationssystem  
SCR Sonnenrollo  
SD Schiebedach  
SH Sitzheizung  
SRA Scheinwerfer - Waschanlage  
TEL Telefon  
TFL Tagesfahrlicht  
TID Triple-Info-Display  
TL Blinkleuchten  
ZH Zusatzheizung  
ZV Zentralverriegelung

## Gerätekurzzeichen

FVx Hauptsicherung  
Fx Sicherung  
X1 Instrumententafel & Karosserie



## Stromkreis

Spannungsverteilung	116 - 327
Diagnosestecker	330 - 346

## Gerätekurzzeichen

Fx	Sicherung
XD	Diagnosestecker
X1	Instrumententafel & Karosserie

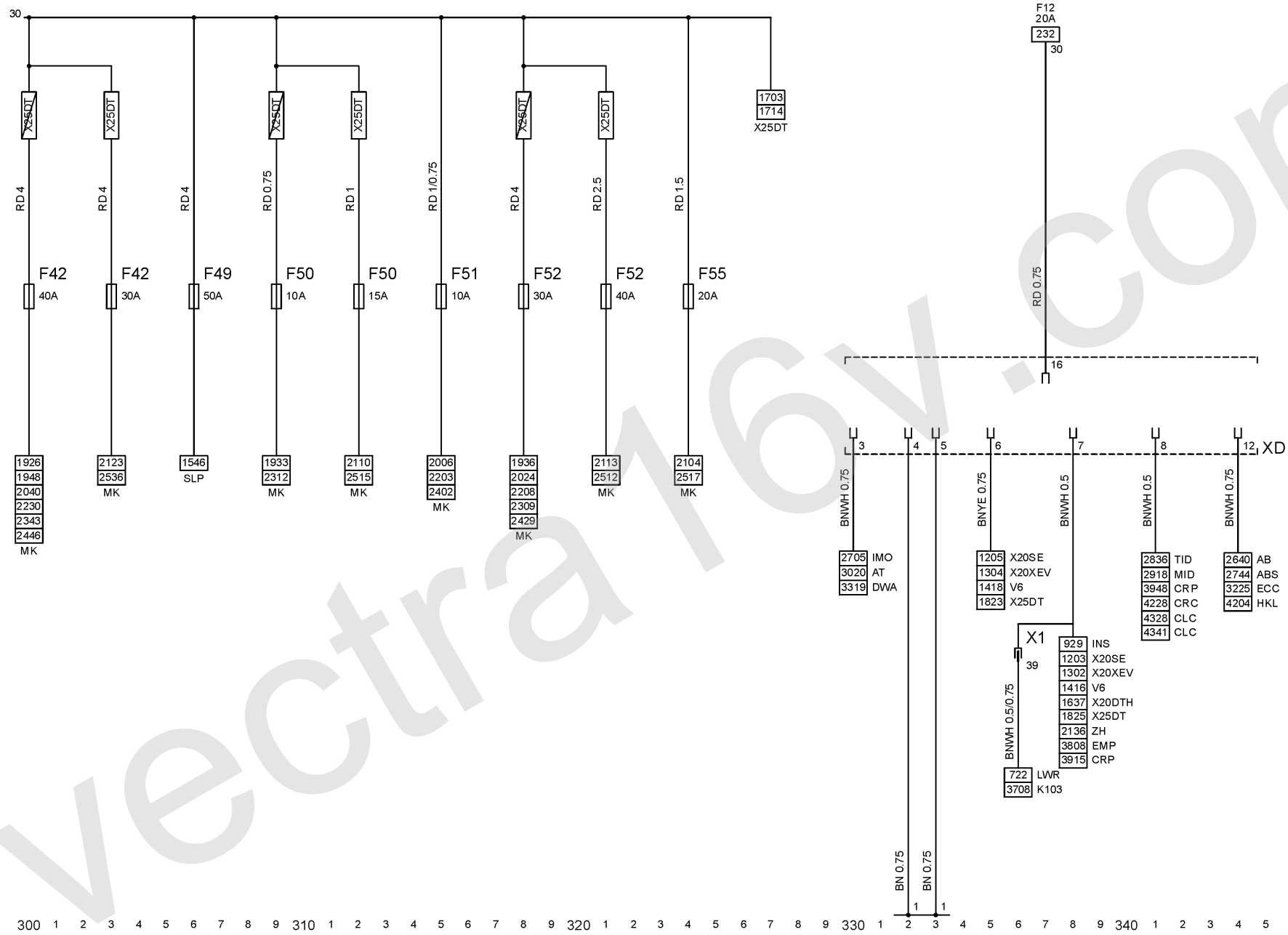
## Massepunkte

- 1 Karosserie, vorn, links

## Abkürzungen

AB	Airbag
ABS	Antiblockiersystem
AT	Automatikgetriebe
CLC	Niveauregulierung
CRC	Geschwindigkeitsregler
CRP	Carphone
DWA	Diebstahlwarnanlage
ECC	Elektronische Klimaregelung
EMP	Radio
HKL	Hilfskraftlenkung
IMO	Wegfahrsperr
INS	Instrument
LWR	Leuchtweitenregulierung
MID	Multi-Info-Display
MK	Motorkühlung
SLP	Sekundärlufteinblasung
TID	Triple-Info-Display
ZH	Zusatzheizung





**Stromkreis**

Fernlicht	400 - 407
Abblendlicht	409 - 415
Xenon Scheinwerfer	415 - 422
Lichtschalter	422 - 449
Tagesfahrlicht	425 - 432
Kennzeichenleuchten	437 - 442

**Massepunkte**

1	Karosserie, vorn, links
6	Karosserie, hinten, links
10	Heckklappe

**Abkürzungen**

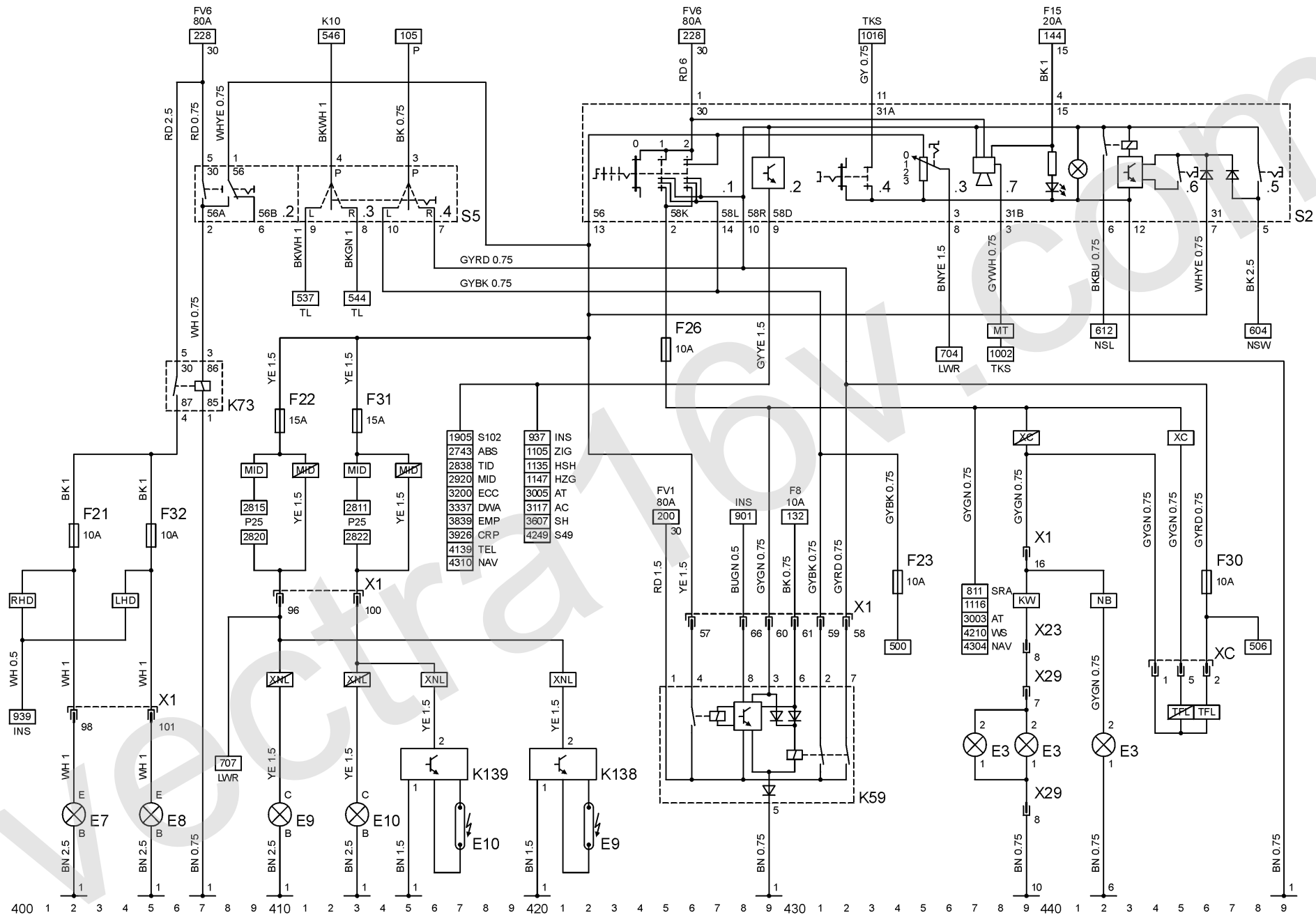
ABS	Antiblockiersystem
AC	Klimaanlage
AT	Automatikgetriebe
CRP	Carphone
DWA	Diebstahlwarnanlage
ECC	Elektronische Klimaregelung
EMP	Radio
HSH	Heckscheibe, beheizt
HZG	Heizung
INS	Instrument
KW	Caravan
LHD	Linkslenker
LWR	Leuchtweitenregulierung

MID	Multi-Info-Display
MT	Schaltgetriebe
NAV	Navigationssystem
NB	Stufenheck
NSL	Nebelschlußleuchte
NSW	Nebelscheinwerfer
RHD	Rechtslenker
SH	Sitzheizung
SRA	Scheinwerfer - Waschanlage
TEL	Telefon
TFL	Tagesfahrlicht
TID	Triple-Info-Display
TKS	Türkontaktschalter
TL	Blinkleuchten
WS	Warnsummer
XNL	Xenon Scheinwerfer
ZIG	Zigarettenanzünder

**Gerätekurzzeichen**

E3	Leuchte - Kennzeichen
E7	Fernlicht - Links
E8	Fernlicht - Rechts
E9	Abblendlicht - Links
E10	Abblendlicht - Rechts
Fx	Sicherung
K59	Relais - Tagesfahrlicht
K73	Relais - Fernlicht
K138	Regler - Xenon-Scheinwerfer, links

K139	Regler - Xenon-Scheinwerfer, rechts
S2	Schalter - Licht
S2.1	Schalter - Licht
S2.2	Dimmer - Instrumentenbeleuchtung
S2.3	Schalter - Leuchtweitenregulierung
S2.4	Schalter - Beleuchtung Innenraum
S2.5	Schalter - Nebelscheinwerfer
S2.6	Schalter - Nebelschlußleuchten
S2.7	Warnsummer - Scheinwerfer an
S5	Signalschalter
S5.2	Schalter - Abblendlicht
S5.3	Schalter - Blinklicht
S5.4	Schalter - Parklicht
XC	Kennzeichen-Code
X1	Instrumententafel & Karosserie
X23	Karosserie & Heckklappe
X29	Heckklappe & Leuchten - Kennzeichen



**Stromkreis**

Parklicht	500 - 510
Bremsleuchten	514 - 527
Blinkleuchten, links	531 - 539
Blinkleuchten, rechts	541 - 549

**Massepunkte**

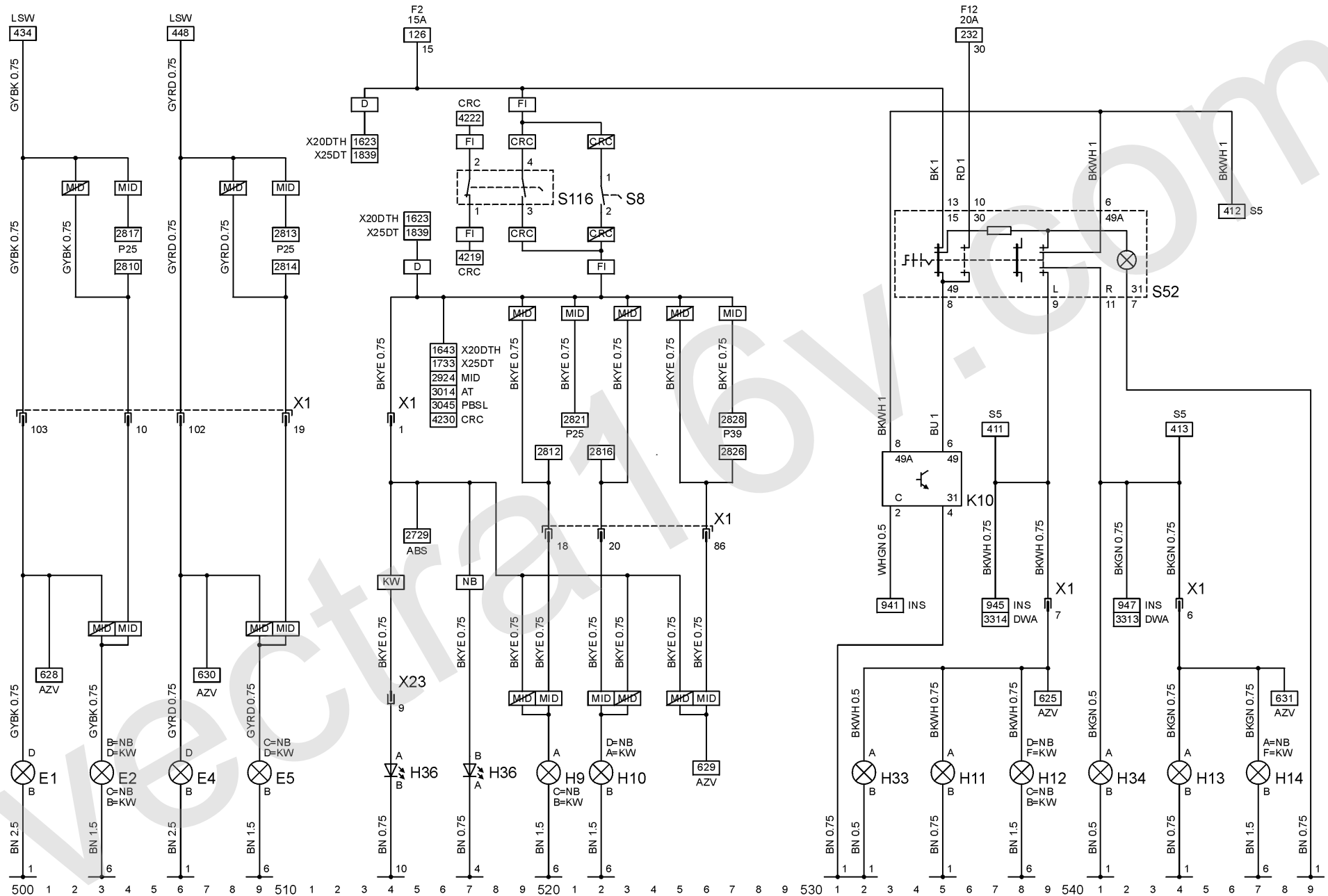
1	Karosserie, vorn, links
4	A - Säule, links
6	Karosserie, hinten, links
10	Heckklappe

**Abkürzungen**

ABS	Antiblockiersystem
AT	Automatikgetriebe
AZV	Anhängerzugvorrichtung
CRC	Geschwindigkeitsregler
D	Diesel
DWA	Diebstahlwarnanlage
FI	Benzin
INS	Instrument
KW	Caravan
LSW	Lichtschalter
MID	Multi-Info-Display
NB	Stufenheck
PBSL	Park Brems Schutzschaltung

**Gerätekurzzeichen**

E1	Parklicht - Links
E2	Rückleuchte - Links
E4	Parklicht - Rechts
E5	Rückleuchte - Rechts
H9	Bremslicht - Links
H10	Bremslicht - Rechts
H11	Blinklicht - Vorn, links
H12	Blinklicht - Hinten, links
H13	Blinklicht - Vorn, rechts
H14	Blinklicht - Hinten, rechts
H33	Zusatzblinklicht - Links
H34	Zusatzblinklicht - Rechts
H36	Bremslicht - Mitte
K10	Blinkleuchteneinheit
S8	Schalter - Bremslicht, einfach
S52	Schalter - Warnblinkanlage
S116	Schalter - Bremslicht
X1	Instrumententafel & Karosserie
X23	Karosserie & Heckklappe



## Stromkreis

Nebelscheinwerfer	603 - 606
Nebelschlußleuchte	611 - 614
Anhängerzugvorrichtung	620 - 638
Rückfahrcheinwerfer	640 - 649

## Massepunkte

1	Karosserie, vorn, links
6	Karosserie, hinten, links

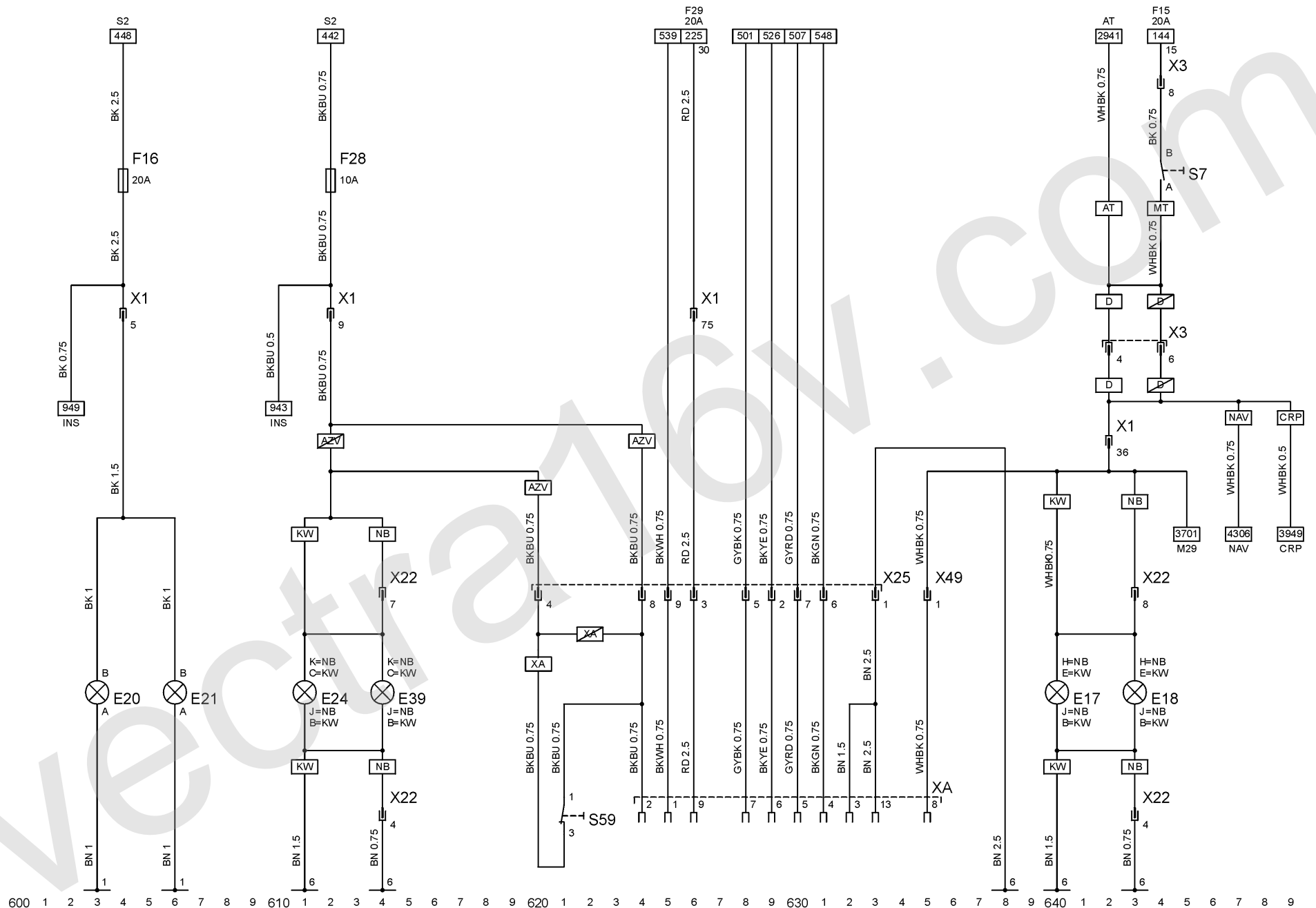
## Abkürzungen

AT	Automatikgetriebe
AZV	Anhängerzugvorrichtung
CRP	Carphone
D	Diesel
INS	Instrument
KW	Caravan
MT	Schaltgetriebe
NAV	Navigationssystem
NB	Stufenheck

## Gerätekurzzeichen

E17	Rückfahrcheinwerfer - Links
E18	Rückfahrcheinwerfer - Rechts
E20	Nebelscheinwerfer - Vorn, links

E21	Nebelscheinwerfer - Vorn, rechts
E24	Nebelschlußleuchte - Hinten, links
E39	Nebelschlußleuchte - Hinten, rechts
Fx	Sicherung
S7	Schalter - Rückfahrcheinwerfer
S59	Schalter - Nebelschlußleuchte, Anhängersteckdose
XA	Anhängersteckdose
X1	Instrumententafel & Karosserie
X3	Instrumententafel & Motor
X22	Karosserie & Deckel, Gepäckraum
X25	Karosserie & Anhängersteckdose
X49	Karosserie & Anhängersteckdose



## Stromkreis

Leuchtweitenregulierung (ohne Xenon Scheinwerfer)	701 - 712	K137	Steuergerät - Leuchtweitenregulierung (Xenon- Scheinwerfer)
Leuchtweitenregulierung (Xenon Scheinwerfer)	714 - 738	M39	Motor - Leuchtweitenregulierung, links
Signalhorn	743 - 748	M40	Motor - Leuchtweitenregulierung, rechts

## Massepunkte

1 Karosserie, vorn, links

P73	Sensor - Fahrzeugniveau, vorn
P74	Sensor - Fahrzeugniveau, hinten
V21	Diode - Diebstahlwarnanlage
XC	Kennzeichen-Code
X1	Instrumententafel & Karosserie

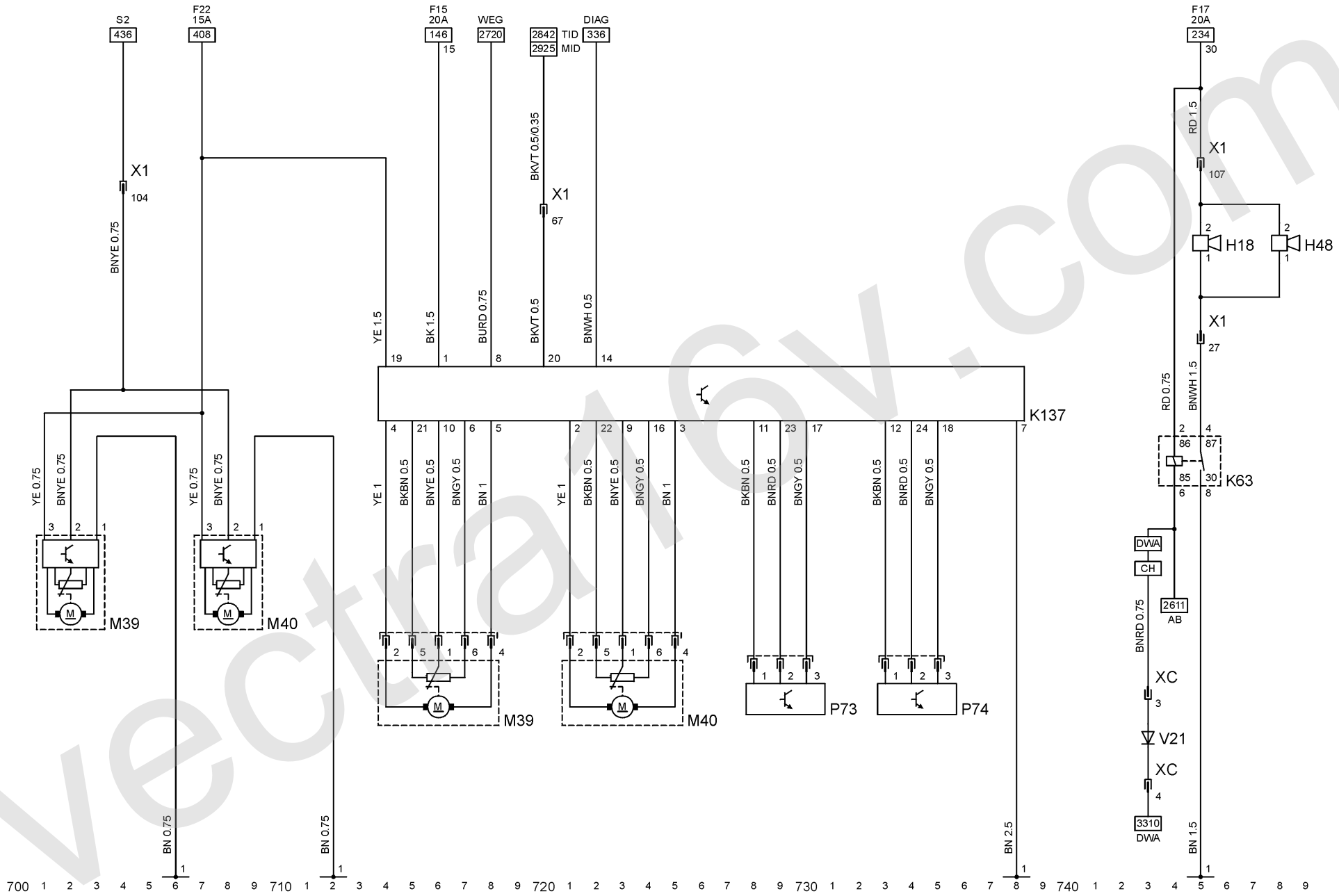
## Abkürzungen

AB	Airbag
CH	Schweiz
DIAG	Diagnosestecker
DWA	Diebstahlwarnanlage
MID	Multi-Info-Display
TID	Triple-Info-Display
WEG	Fahrzeuggeschwindigkeitssignal

## Gerätekurzzeichen

H18	Signalhorn
H48	Signalhorn
K63	Relais - Signalhorn





**Stromkreis**

Wascherdüsen, beheizt	802 - 804	S9	Schalter - Wischereinheit
Scheinwerfer - Waschanlage	809 - 812	X1	Instrumententafel & Karosserie
Scheibenwischer vorn / hinten	820 - 822	X5	Instrumententafel & Motorkühlung
Frontscheibenwischer	825 - 833	X6	Instrumententafel & Wascherdüsen
Heckscheibenwischer	840 - 847	X16	Karosserie & Pumpe, Wascher
		X23	Karosserie & Heckklappe
		X29	Heckklappe & Leuchten - Kennzeichen
		X58	Instrumententafel & Motorkühlung

**Massepunkte**

1 Karosserie, vorn, links

**Gerätekurzzeichen**

K8	Relais - Intervall, Wischer, Frontscheibe
K30	Relais - Intervall, Wischer, Heckscheibe
K97	Relais - Zeitverzögerung, Wascherpumpe, Scheinwerfer
M2	Motor - Wischer, Frontscheibe
M8	Motor - Wischer, Heckscheibe
M24	Pumpe - Wascher, Scheinwerfer
M55	Pumpe - Frontscheibe & Heckscheibe
P16	Potentiometer - Intervall, Wischer
R13	Wascherdüse, beheizt, links
R14	Wascherdüse, beheizt, rechts



**Stromkreis**

Instrument 900 - 950

**Massepunkte**

- 1 Karosserie, vorn, links
- 6 Karosserie, hinten, links

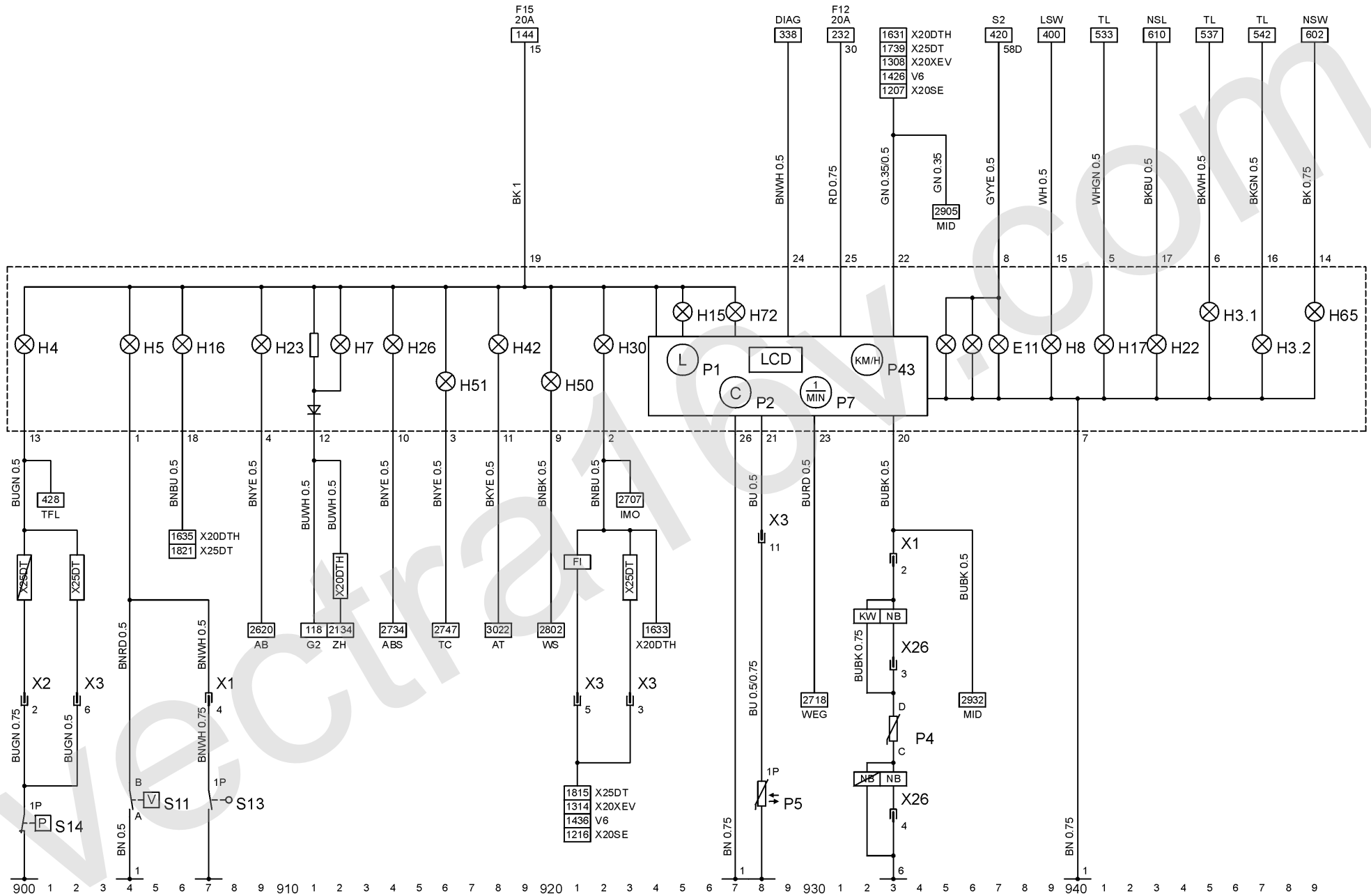
**Abkürzungen**

- AB Airbag
- ABS Antiblockiersystem
- AT Automatikgetriebe
- DIAG Diagnosestecker
- FI Benzin
- IMO Wegfahrsperr
- KW Caravan
- LSW Lichtschalter
- MID Multi-Info-Display
- NB Stufenheck
- NSL Nebelschlußleuchte
- NSW Nebelscheinwerfer
- TC Traction Control
- TFL Tagesfahrlicht
- TL Blinkleuchten
- WEG Fahrzeuggeschwindigkeitssignal
- WS Warnsummer
- ZH Zusatzheizung

**Gerätekurzzeichen**

- E11 Leuchten - Instrument
- H3 Kontrolleuchte - Blinklicht
- H3.1 Kontrolleuchte - Blinklicht, links
- H3.2 Kontrolleuchte - Blinklicht, rechts
- H4 Kontrolleuchte - Öldruck
- H5 Kontrolleuchte - Bremssystem
- H7 Ladekontrolleuchte
- H8 Kontrolleuchte - Fernlicht
- H15 Kontrolleuchte - Kraftstoffreserve
- H16 Kontrolleuchte - Vorglühzeit
- H17 Kontrolleuchte - Blinkleuchten, Anhänger
- H22 Kontrolleuchte - Nebelschlußleuchte
- H23 Kontrolleuchte - Airbag
- H26 Kontrolleuchte - Antiblockiersystem
- H30 Kontrolleuchte - Motor
- H42 Kontrolleuchte - Automatikgetriebe, Programm sportlich
- H50 Kontrolleuchte - Gurtkontrolle
- H51 Kontrolleuchte - Traction-Control
- H65 Kontrolleuchte - Nebelscheinwerfer
- H72 Kontrolleuchte - Temperatur, Kühlmittel
- P1 Kraftstoffanzeige
- P2 Temperaturanzeige - Kühlmittel
- P4 Sensor - Kraftstoffreserve

- P5 Sensor - Temperatur, Kühlmittel
- P7 Drehzahlmesser
- P43 Drehzahlmesser - Elektronisch
- S11 Regelschalter - Bremsflüssigkeit
- S13 Schalter - Handbremse
- S14 Schalter - Öldruck
- X1 Instrumententafel & Karosserie
- X2 Instrumententafel & Motor
- X3 Instrumententafel & Motor
- X26 Karosserie & Kraftstoffbehälter



**Stromkreis**

Türkontaktschalter	1000 - 1026
Leselampe, hinten	1020 - 1029
Gepäckraumleuchte	1030 - 1033
Sonnenblendenlampen	1034 - 1040
Innenbeleuchtung	1038 - 1049

**Massepunkte**

- 1 Karosserie, vorn, links

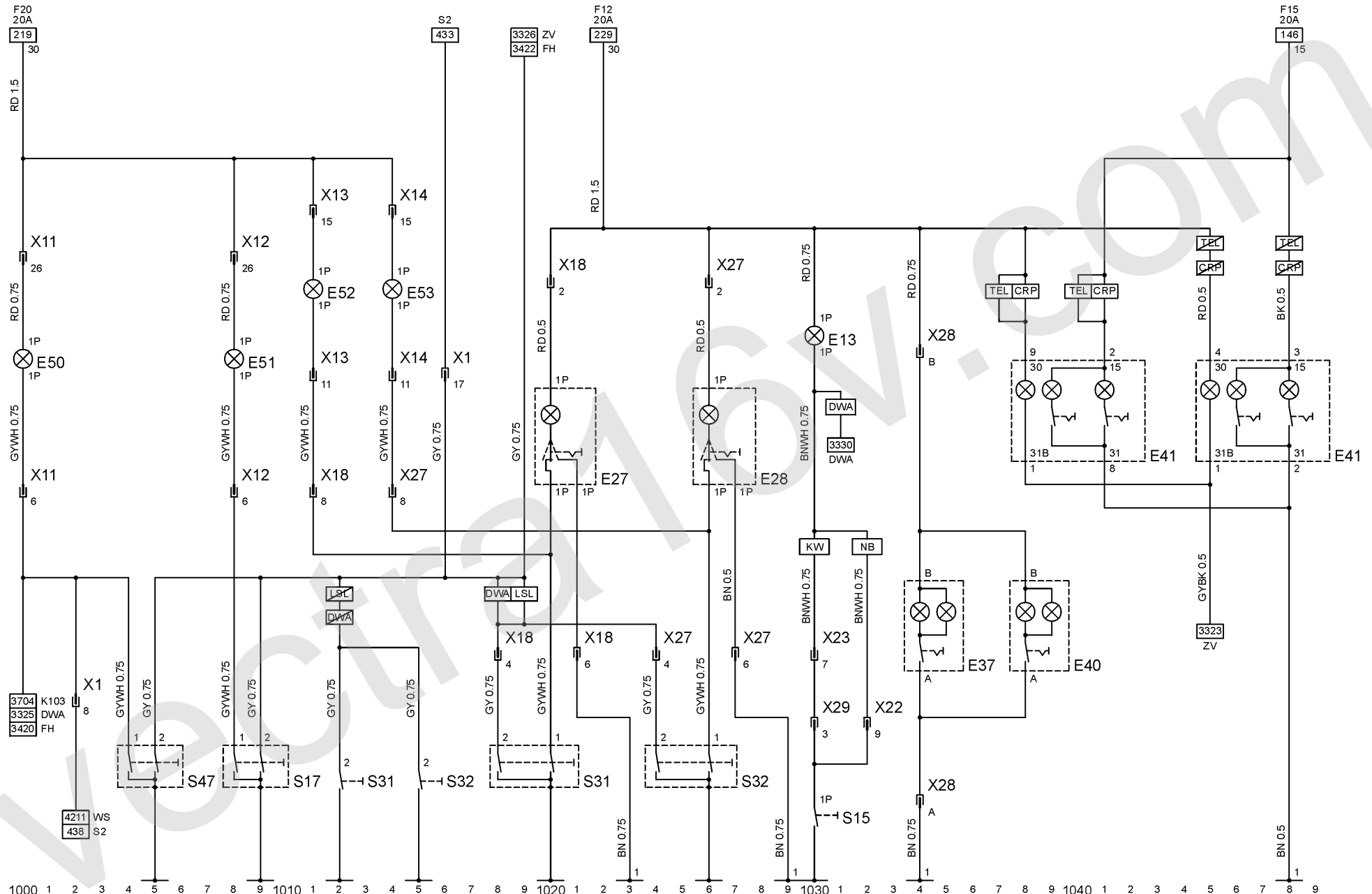
**Abkürzungen**

CRP	Carphone
DWA	Diebstahlwarnanlage
FH	Fensterheber
KW	Caravan
LSL	Leselampe, hinten
NB	Stufenheck
TEL	Telefon
WS	Warnsummer
ZV	Zentralverriegelung

**Gerätekurzzeichen**

E13	Leuchte - Gepäckraum
E27	Leselampe - Hinten, links
E28	Leselampe - Hinten, rechts

E37	Leuchte - Sonnenblende, links
E40	Leuchte - Sonnenblende, rechts
E41	Leuchte - Innenraum, zeitverzögert
E50	Leuchte - Fahrertür
E51	Leuchte - Beifahrertür
E52	Leuchte - Tür, hinten, links
E53	Leuchte - Tür, hinten, rechts
S15	Schalter - Leuchte, Gepäckraum
S17	Kontaktschalter - Beifahrertür
S31	Kontaktschalter - Tür, hinten, links
S32	Kontaktschalter - Tür, hinten, rechts
S47	Kontaktschalter - Fahrertür
X1	Instrumententafel & Karosserie
X11	Karosserie & Fahrertür
X12	Karosserie & Beifahrertür
X13	Karosserie & Hintertür, links
X14	Karosserie & Hintertür, rechts
X18	Karosserie & Leselampe - Hinten, links
X22	Karosserie & Deckel, Gepäckraum
X23	Karosserie & Heckklappe
X27	Karosserie & Leselampe - Hinten, rechts
X28	Karosserie & Leuchten - Sonnenblende
X29	Heckklappe & Leuchten - Kennzeichen



## Stromkreis

Handschuhfachbeleuchtung	1100
Zigarettenanzünder	1103 - 1110
Leuchte - Düse, Heizung	1113 - 1122
Heckscheibe, beheizt	1124 - 1135
Gebläse, Heizung	1138 - 1149

## Massepunkte

1	Karosserie, vorn, links
4	A - Säule, links
10	Heckklappe

## Abkürzungen

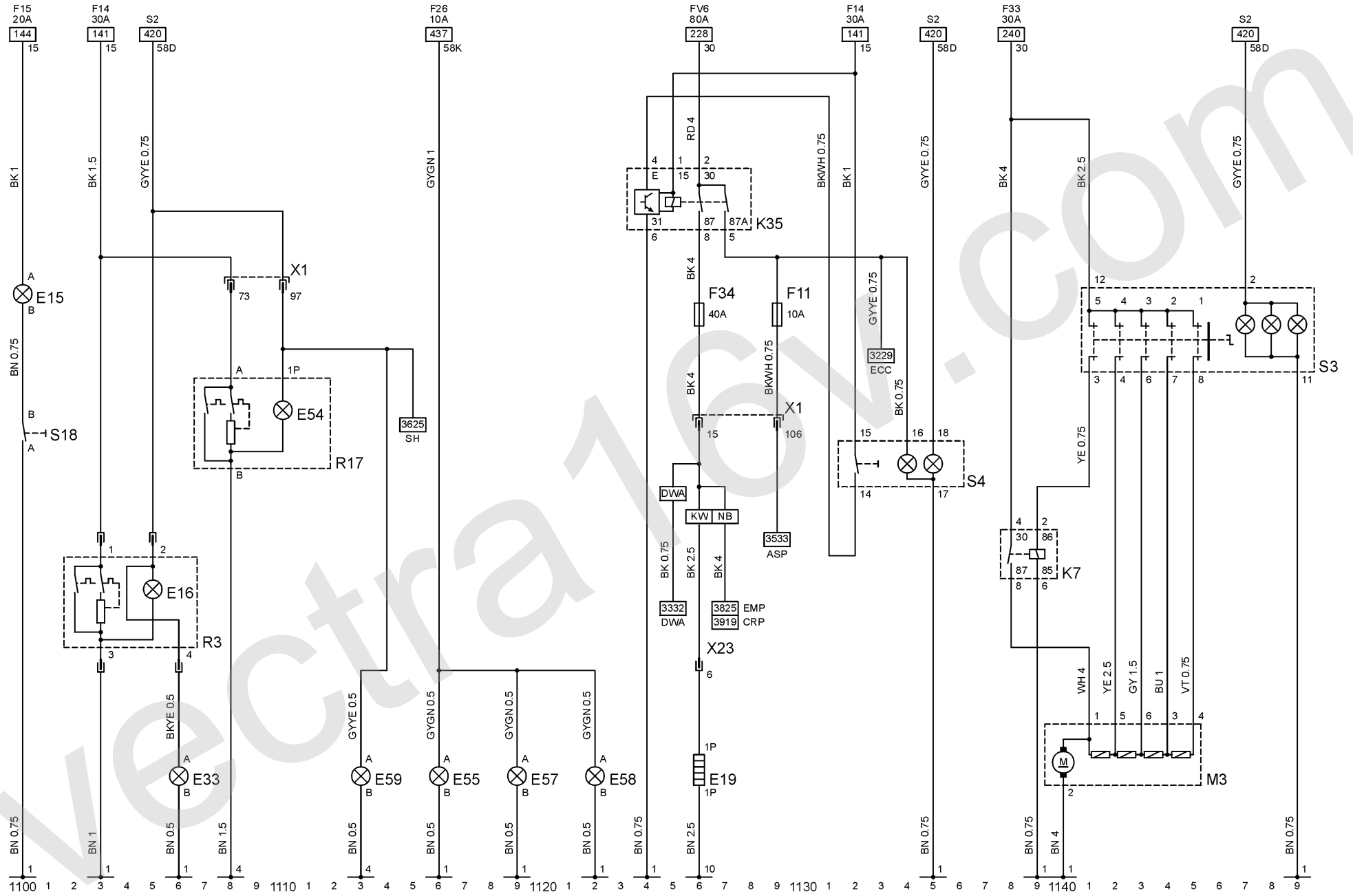
ASP	Außenspiegel
CRP	Carphone
DWA	Diebstahlwarnanlage
ECC	Elektronische Klimaregelung
EMP	Radio
KW	Caravan
NB	Stufenheck
SH	Sitzheizung

## Gerätekurzzeichen

E15	Leuchte - Handschuhfach
E16	Leuchte - Zigarettenanzünder

E19	Heckscheibe, beheizt
E33	Leuchte - Aschenbecher
E54	Leuchte - Zigarettenanzünder, hinten
E55	Leuchte - Bedienungs-Handrad, Düse, Mitte
E57	Leuchte - Düse, Heizung, links
E58	Leuchte - Düse, Heizung, rechts
E59	Leuchte - Düse, Heizung, hinten
Fx	Sicherung
K7	Relais - Gebläse
K35	Relais - Zeitverzögerung, Heckscheibe & Außenspiegel
M3	Motor - Gebläse, Heizung
R3	Zigarettenanzünder
R17	Zigarettenanzünder - Hinten
S3	Schalter - Gebläse, Heizung
S4	Schalter - Heckscheibe & Außenspiegel, Heizung
S18	Schalter - Leuchte, Handschuhfach
X1	Instrumententafel & Karosserie
X23	Karosserie & Heckklappe





**Stromkreis**

Motor X20SE 1200 - 1249

- P30 Sensor - Temperatur, Kühlmittel
- P32 Lambdasonde, beheizt
- P34 Potentiometer -  
Drosselklappenventil
- P35 Impulssensor - Kurbelwelle
- P44 Luftmassenmesser
- P46 Sensor - Klopfregelung 1
- X3 Instrumententafel & Motor
- Y7 Einspritzventile - Kraftstoff
- Y7.1 Einspritzdüse - Zylinder 1
- Y7.2 Einspritzdüse - Zylinder 2
- Y7.3 Einspritzdüse - Zylinder 3
- Y7.4 Einspritzdüse - Zylinder 4
- Y18 Magnetventil -  
Abgasrückführung
- Y34 Magnetventil - Tankentlüftung

**Massepunkte**

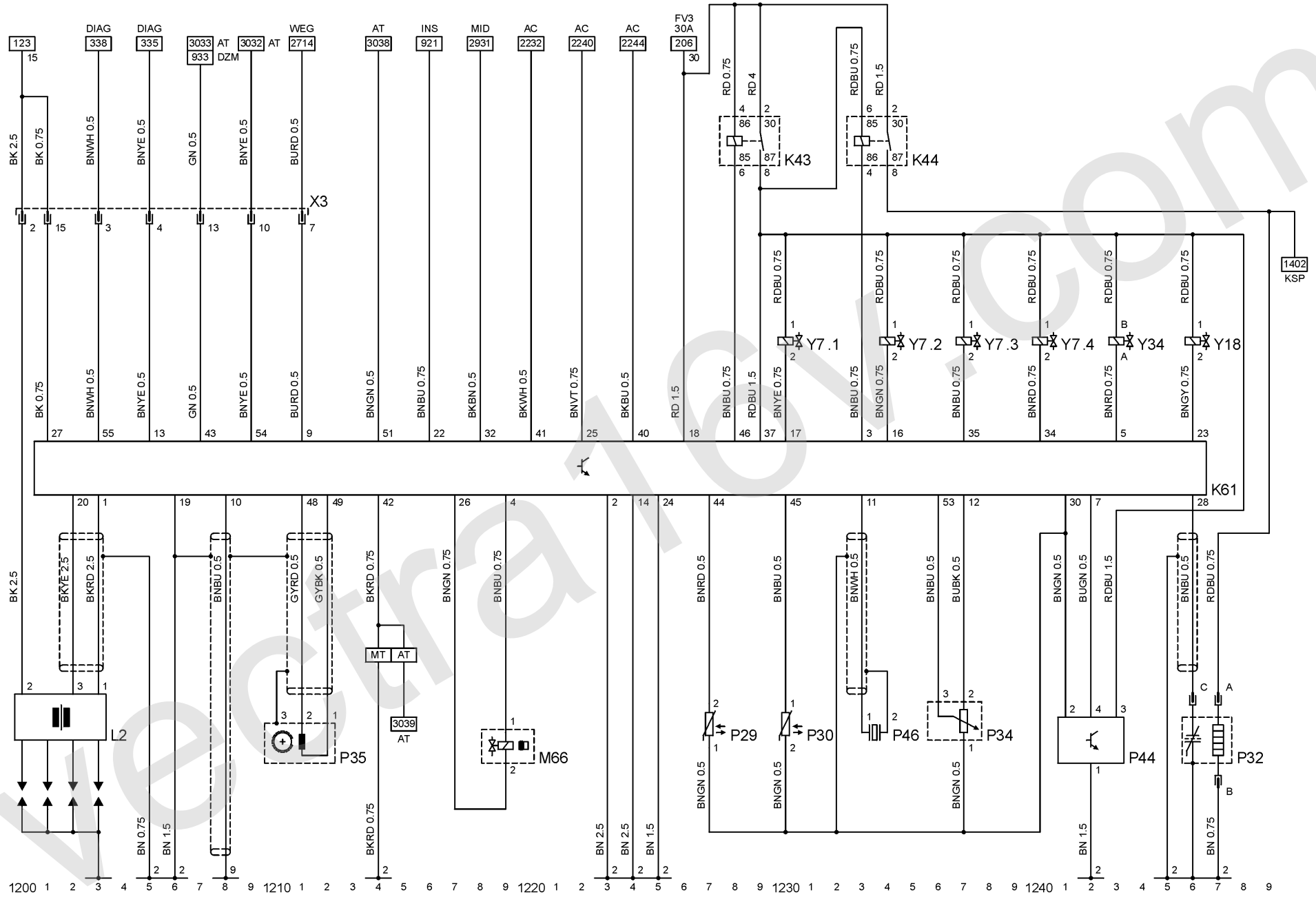
- 2 Motor
- 9 Motor

**Abkürzungen**

- AC Klimaanlage
- AT Automatikgetriebe
- DIAG Diagnosestecker
- DZM Drehzahlmesser
- INS Instrument
- KSP Kraftstoffpumpe
- MID Multi-Info-Display
- MT Schaltgetriebe
- WEG Fahrzeuggeschwindigkeitssignal

**Gerätekurzzeichen**

- K43 Relais - Einspritzventile
- K44 Relais - Kraftstoffpumpe
- K61 Steuergerät - Motor, Motronic
- L2 Zündspule - Direktzündung
- M66 Stellglied - Leerlaufdrehzahl
- P29 Sensor - Temperatur, Ansaugluft



**Stromkreis**

Motor X20XEV 1300 - 1349

P30 Sensor - Temperatur, Kühlmittel  
 P32 Lambdasonde, beheizt  
 P34 Potentiometer -

**Massepunkte**

8 Motor

P35 Impulssensor - Kurbelwelle  
 P44 Luftmassenmesser  
 P46 Sensor - Klopfregelung 1  
 P47 Sensor - Nockenwelle

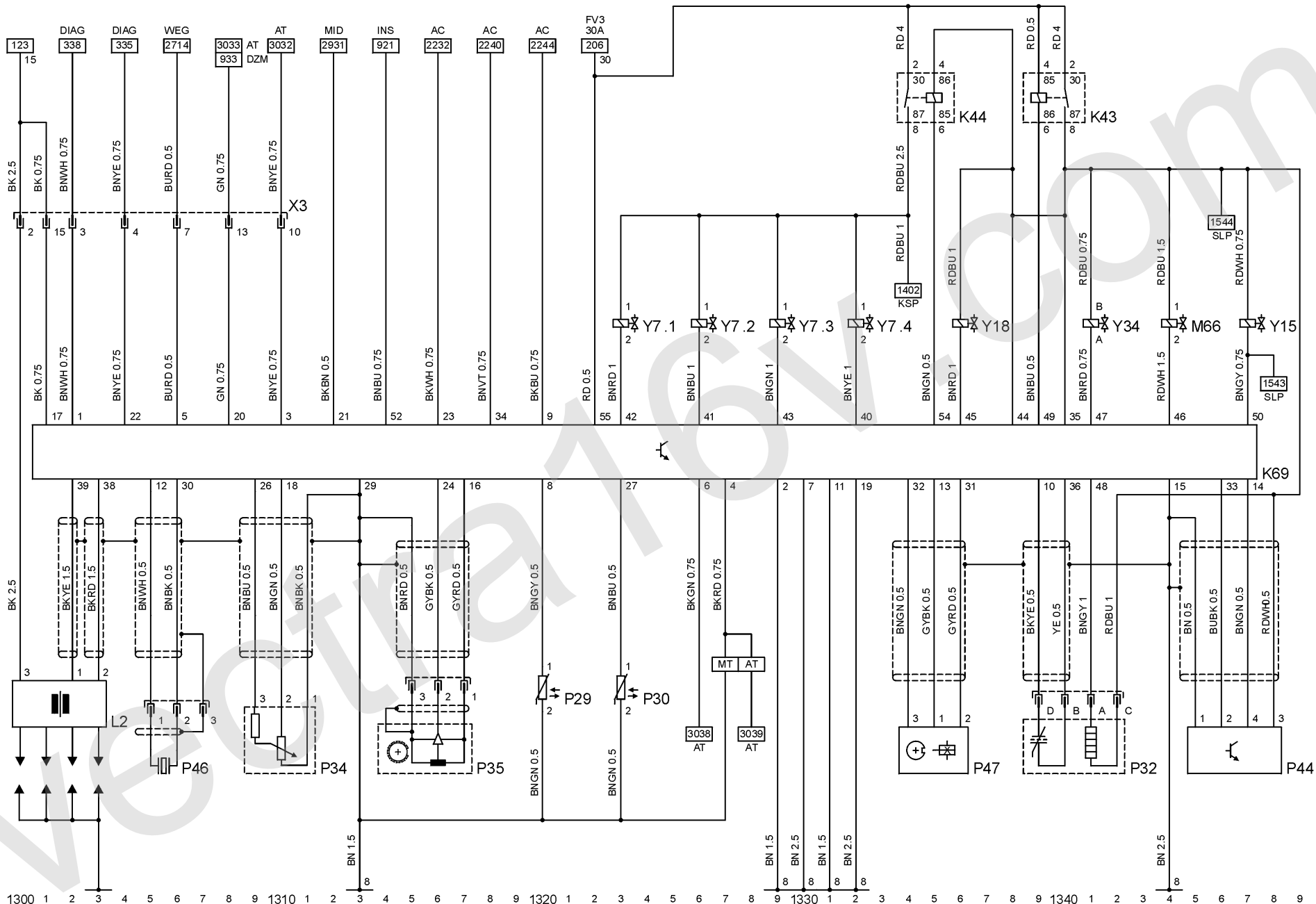
**Abkürzungen**

AC Klimaanlage  
 AT Automatikgetriebe  
 DIAG Diagnosestecker  
 DZM Drehzahlmesser  
 INS Instrument  
 KSP Kraftstoffpumpe  
 MID Multi-Info-Display  
 MT Schaltgetriebe  
 SLP Sekundärlufteinblasung  
 WEG Fahrzeuggeschwindigkeitssignal

X3 Instrumententafel & Motor  
 Y7 Einspritzventile - Kraftstoff  
 Y7.1 Einspritzdüse - Zylinder 1  
 Y7.2 Einspritzdüse - Zylinder 2  
 Y7.3 Einspritzdüse - Zylinder 3  
 Y7.4 Einspritzdüse - Zylinder 4  
 Y15 Magnetventil -  
 Sekundärlufteinblasung  
 Y18 Magnetventil -  
 Abgasrückführung  
 Y34 Magnetventil - Tankentlüftung

**Gerätekurzzeichen**

K43 Relais - Einspritzventile  
 K44 Relais - Kraftstoffpumpe  
 K69 Steuergerät - Simtec  
 L2 Zündspule - Direktzündung  
 M66 Stellglied - Leerlaufdrehzahl  
 P29 Sensor - Temperatur, Ansaugluft



## Stromkreis

Kraftstoffpumpe	1402 - 1405
Motor X25XE	1412 - 1542
Motor X30XE	1412 - 1542

## Massepunkte

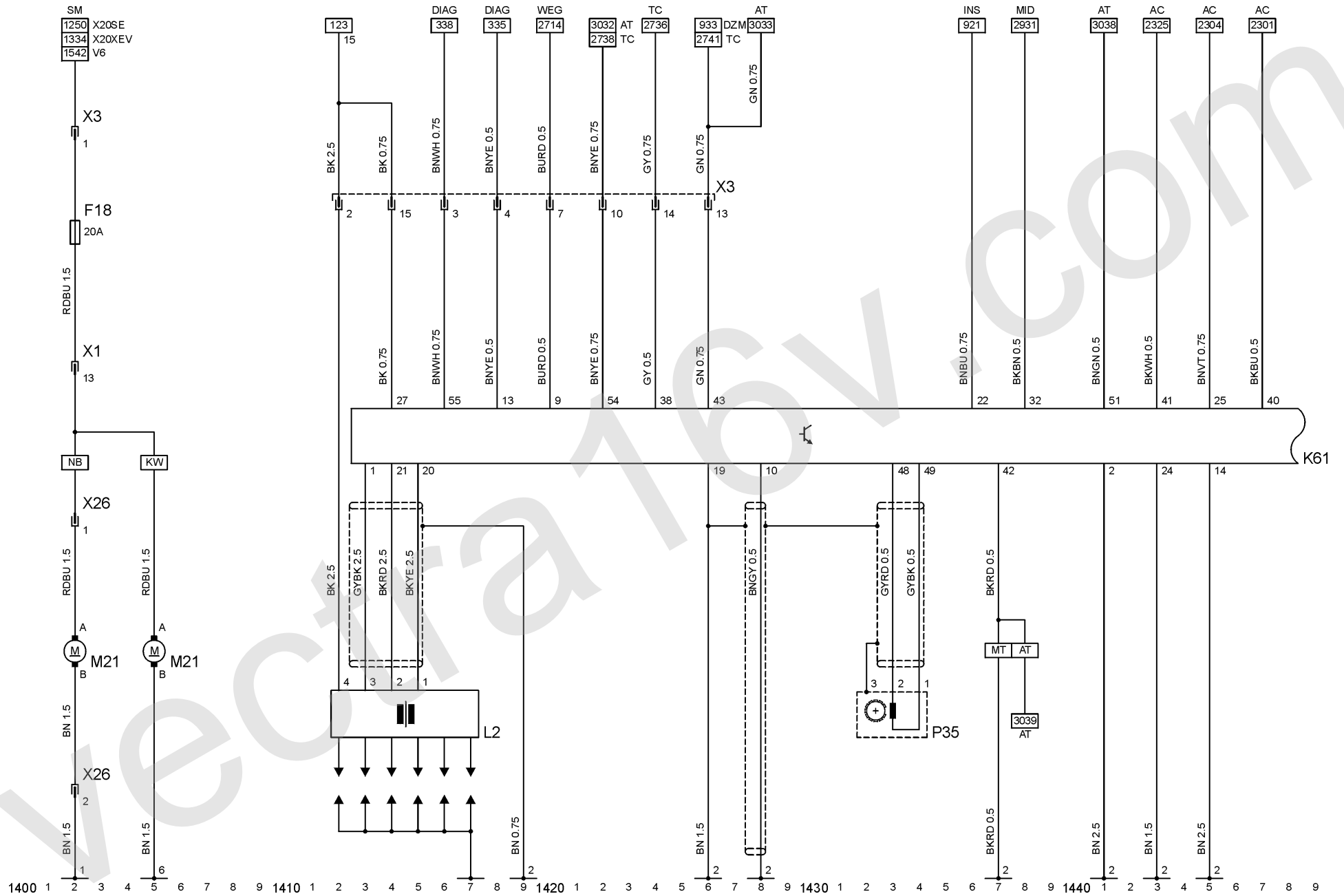
1	Karosserie, vorn, links
2	Motor
6	Karosserie, hinten, links

## Abkürzungen

AC	Klimaanlage
AT	Automatikgetriebe
DIAG	Diagnosestecker
DZM	Drehzahlmesser
INS	Instrument
KW	Caravan
MID	Multi-Info-Display
MT	Schaltgetriebe
NB	Stufenheck
SM	Motorsteuergerät
TC	Traction Control
WEG	Fahrzeuggeschwindigkeitssignal

## Gerätekurzzeichen

Fx	Sicherung
K61	Steuergerät - Motor, Motronic
L2	Zündspule - Direktzündung
M21	Pumpe - Kraftstoff
P35	Impulssensor - Kurbelwelle
X1	Instrumententafel & Karosserie
X3	Instrumententafel & Motor
X26	Karosserie & Kraftstoffbehälter



**Stromkreis**

Motor X25XE	1412 - 1542
Motor X30XE	1412 - 1542
Sekundärlufteinblasung	1543 - 1549

**Massepunkte**

- 1 Karosserie, vorn, links
- 2 Motor

**Abkürzungen**

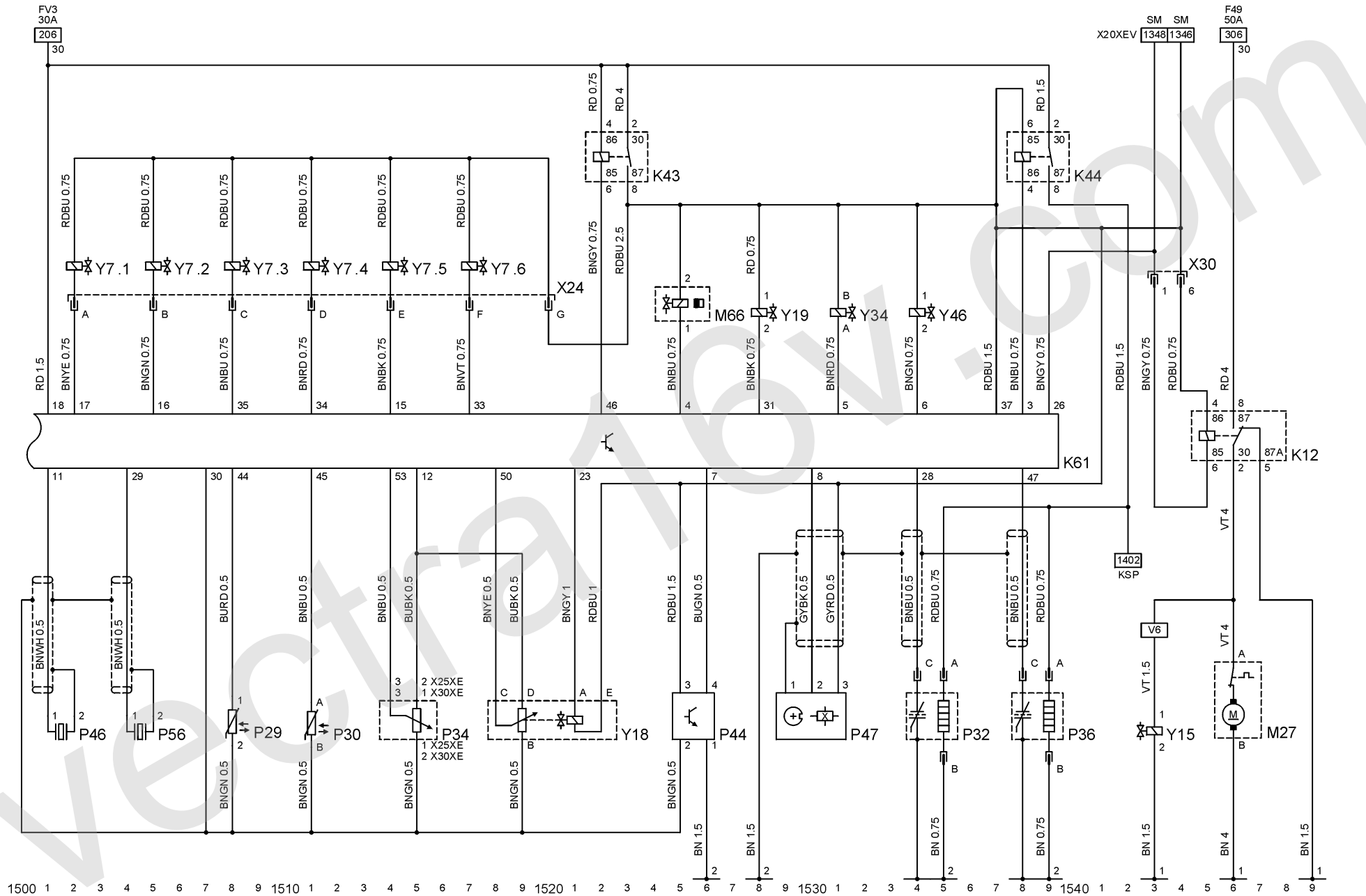
KSP	Kraftstoffpumpe
SM	Motorsteuergerät

**Gerätekurzzeichen**

K12	Relais - Sekundärlufteinblasung
K43	Relais - Einspritzventile
K44	Relais - Kraftstoffpumpe
K61	Steuergerät - Motor, Motronic
M27	Pumpe - Sekundärlufteinblasung
M66	Stellglied - Leerlaufdrehzahl
P29	Sensor - Temperatur, Ansaugluft
P30	Sensor - Temperatur, Kühlmittel
P32	Lambdasonde, beheizt
P34	Potentiometer - Drosselklappenventil

P36	Lambdasonde, beheizt
P44	Luftmassenmesser
P46	Sensor - Klopfregelung 1
P47	Sensor - Nockenwelle
P56	Sensor - Klopfregelung 2
X24	Motronic & Einspritzventile
X30	Motor & Motorkühlung
Y7	Einspritzventile - Kraftstoff
Y7.1	Einspritzdüse - Zylinder 1
Y7.2	Einspritzdüse - Zylinder 2
Y7.3	Einspritzdüse - Zylinder 3
Y7.4	Einspritzdüse - Zylinder 4
Y7.5	Einspritzdüse - Zylinder 5
Y7.6	Einspritzdüse - Zylinder 6
Y15	Magnetventil - Sekundärlufteinblasung
Y18	Magnetventil - Abgasrückführung
Y19	Magnetventil - Saugrohr
Y34	Magnetventil - Tankentlüftung
Y46	Magnetventil - Saugrohr





**Stromkreis**

Motor X20DTH 1600 - 1648

**Massepunkte**

1 Karosserie, vorn, links  
8 Motor

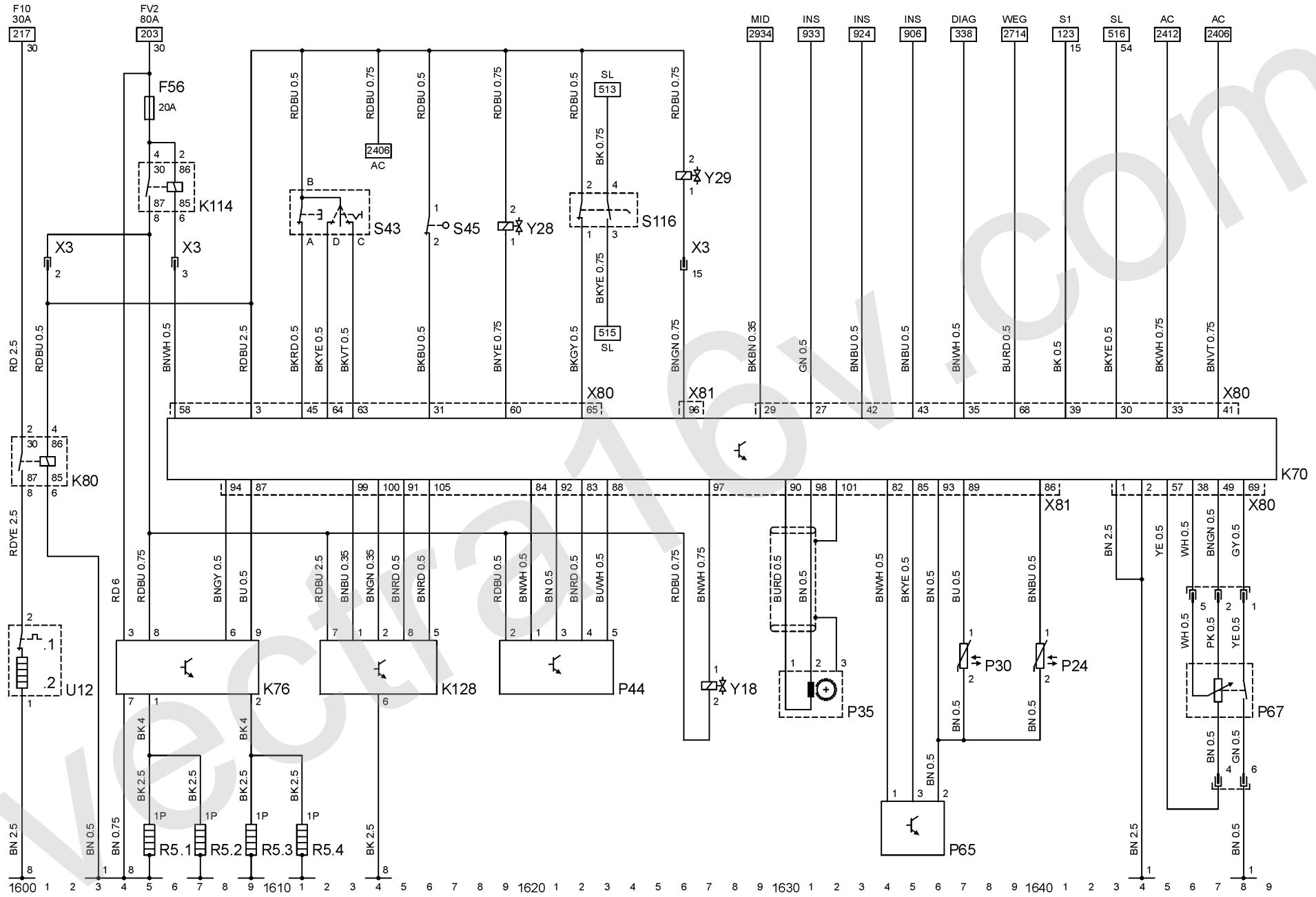
**Abkürzungen**

AC Klimaanlage  
DIAG Diagnosestecker  
INS Instrument  
MID Multi-Info-Display  
SL Bremsleuchten  
WEG Fahrzeuggeschwindigkeitssignal

**Gerätekurzzeichen**

Fx Sicherung  
K70 Steuergerät - Diesel  
K76 Steuergerät - Vorglühzeit  
K80 Relais - Filterheizung  
K114 Relais - Motor (Hauptrelais)  
K128 Steuergerät - Einspritzpumpe  
P24 Sensor - Temperatur, Motoröl  
P30 Sensor - Temperatur, Kühlmittel  
P35 Impulssensor - Kurbelwelle

P44 Luftmassenmesser  
P65 Sensor - Ladedruck  
P67 Sensor - Pedalstellung  
R5 Glühstiftkerzen  
R5.1 Glühstiftkerze - Zylinder 1  
R5.2 Glühstiftkerze - Zylinder 2  
R5.3 Glühstiftkerze - Zylinder 3  
R5.4 Glühstiftkerze - Zylinder 4  
S43 Schalter -  
Geschwindigkeitsregler  
S45 Schalter - Kupplung,  
Geschwindigkeitsregler  
S116 Schalter - Bremslicht  
U12 Filterheizung  
U12.1 Schalter - Temperatur  
U12.2 Heizungswiderstand  
X3 Instrumententafel & Motor  
X80 Instrumententafel &  
Steuergerät - Diesel  
X81 Motor & Steuergerät - Diesel  
Y18 Magnetventil -  
Abgasrückführung  
Y28 Magnetventil - Drallregulierung  
Y29 Magnetventil -  
Ladedruckregelung



**Stromkreis**

Motor X25DT 1703 - 1848

- R5.2 Glühstiftkerze - Zylinder 2
- R5.3 Glühstiftkerze - Zylinder 3
- R5.4 Glühstiftkerze - Zylinder 4
- R5.5 Glühstiftkerze - Zylinder 5
- R5.6 Glühstiftkerze - Zylinder 6

**Massepunkte**

8 Motor

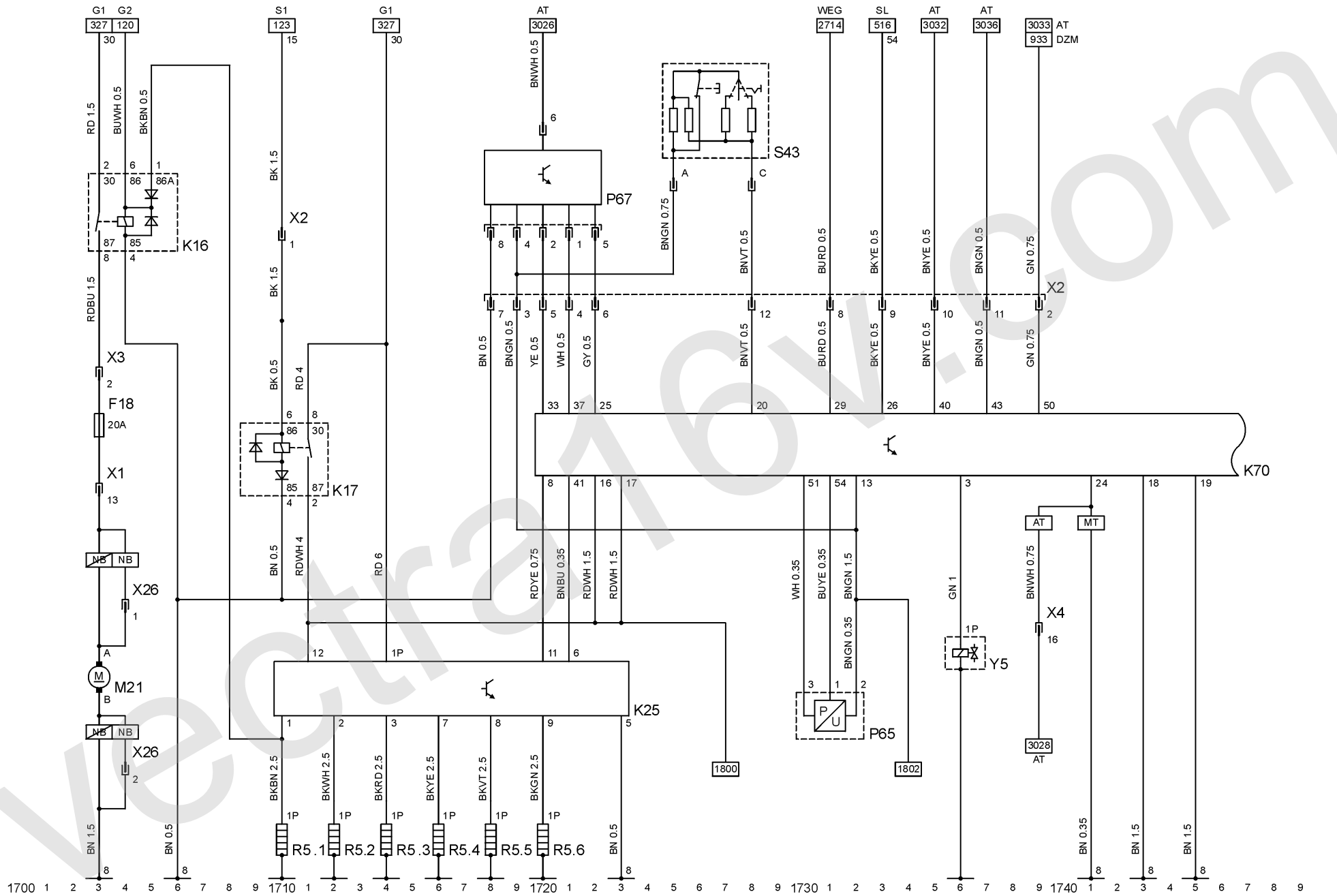
- S43 Schalter -  
Geschwindigkeitsregler
- X1 Instrumententafel & Karosserie
- X2 Instrumententafel & Motor
- X3 Instrumententafel & Motor
- X4 Instrumententafel &  
Automatikgetriebe
- X26 Karosserie & Kraftstoffbehälter
- Y5 Magnetventil - Kraftstoff

**Abkürzungen**

- AT Automatikgetriebe
- DZM Drehzahlmesser
- MT Schaltgetriebe
- NB Stufenheck
- SL Bremsleuchten
- WEG Fahrzeuggeschwindigkeitssignal

**Gerätekurzzeichen**

- Fx Sicherung
- K16 Relais - Vorförderpumpe
- K17 Relais - Verpolschutz
- K25 Relais - Vorglühzeit
- K70 Steuergerät - Diesel
- M21 Pumpe - Kraftstoff
- P65 Sensor - Ladedruck
- P67 Sensor - Pedalstellung
- R5 Glühstiftkerzen
- R5.1 Glühstiftkerze - Zylinder 1



**Stromkreis**

Motor X25DT 1703 - 1848

- S45 Schalter - Kupplung,  
Geschwindigkeitsregler
- S58 Schalter - Temperatur,  
Relaiskasten
- S116 Schalter - Bremslicht
- U12 Filterheizung
- U12.1 Schalter - Temperatur
- U12.2 Heizungs-widerstand
- X3 Instrumententafel & Motor
- X92 Motor & Filterheizung
- X93 Motor & Filterheizung
- Y18 Magnetventil -  
Abgasrückführung
- Y20 Magnetventil - Einspritzregelung

**Massepunkte**

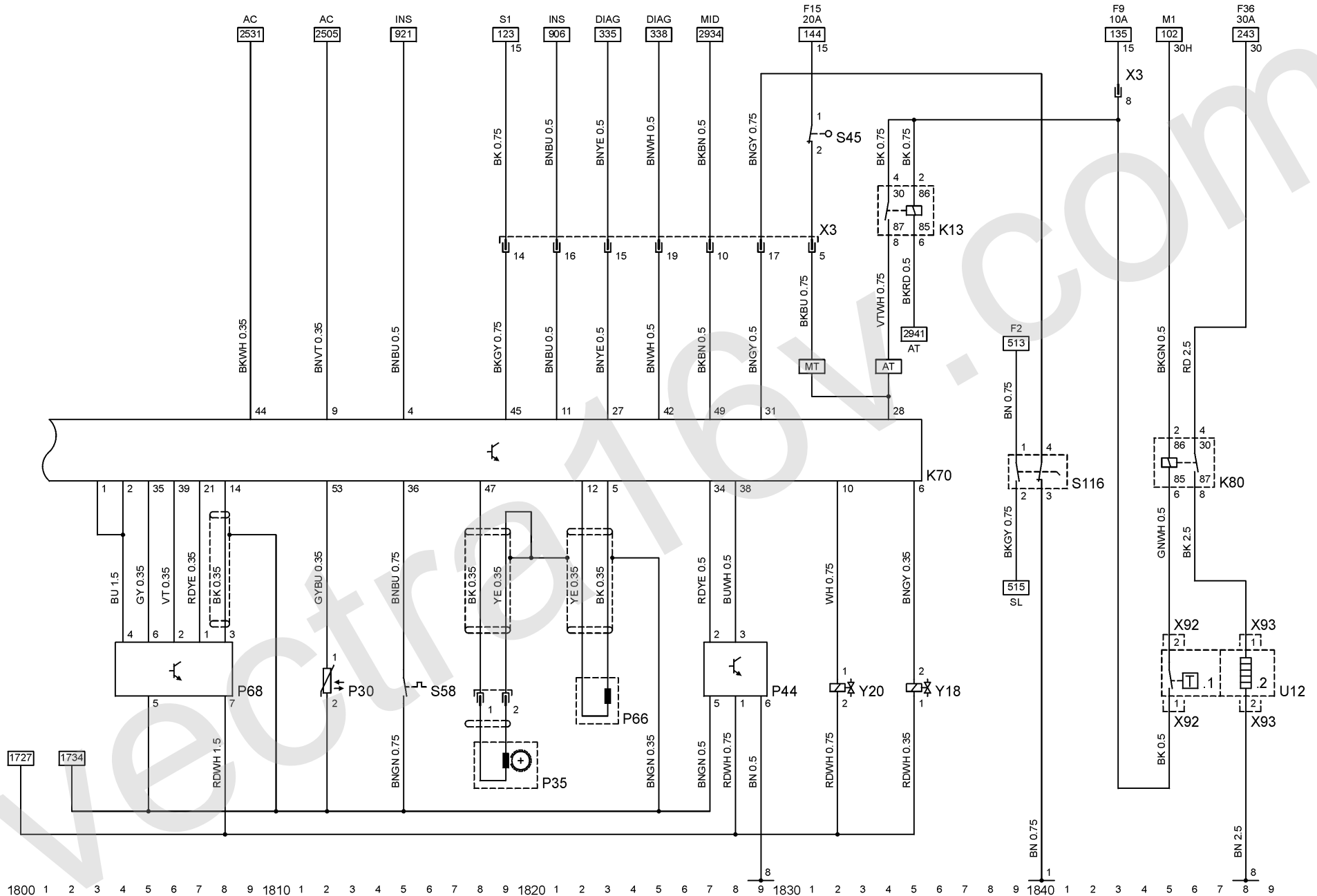
- 1 Karosserie, vorn, links
- 8 Motor

**Abkürzungen**

- AC Klimaanlage
- AT Automatikgetriebe
- DIAG Diagnosestecker
- INS Instrument
- MID Multi-Info-Display
- MT Schaltgetriebe
- SL Bremsleuchten

**Gerätekurzzeichen**

- K13 Relais - Park/Neutral-Signal
- K70 Steuergerät - Diesel
- K80 Relais - Filterheizung
- P30 Sensor - Temperatur, Kühlmittel
- P35 Impulssensor - Kurbelwelle
- P44 Luftmassenmesser
- P66 Nadel - Bewegungssensor
- P68 Stellglied - Einspritzpumpe



**Stromkreis**

Umluft	1900 - 1905	K51	Relais - Lüfter, Kühler
Pumpe, Kühlmittel für Norwegen, Schweden, Finnland	1912 - 1914	K52	Relais - Lüfter, Kühler
Motorkühlung (X25XE/X30XE & Schaltgetriebe & nicht Klimaanlage)	1917 - 1926	K67	Relais - Lüfter, Kühler
Motorkühlung (X20SE/ X20XEV & nicht Klimaanlage)	1917 - 1926	M4	Motor - Lüfter, Kühler
Motorkühlung (X25XE/X30XE & Automatikgetriebe & nicht Klimaanlage)	1930 - 1948	M11	Motor - Lüfter, Kühler
		M28	Motor - Gebläse, Relaiskasten
		M57	Pumpe - Kühlmittel
		R19	Vorwiderstand - Lüfter, Kühler
		S29	Schalter - Temperatur, Kühlmittel
		S88	Schalter - Temperatur, Kühlmittel
		S102	Schalter - Umluft
		XP	Teststecker, Kühlerlüfter
		X5	Instrumententafel & Motorkühlung
		Y35	Magnetventil - Umluft

**Massepunkte**

- 1 Karosserie, vorn, links

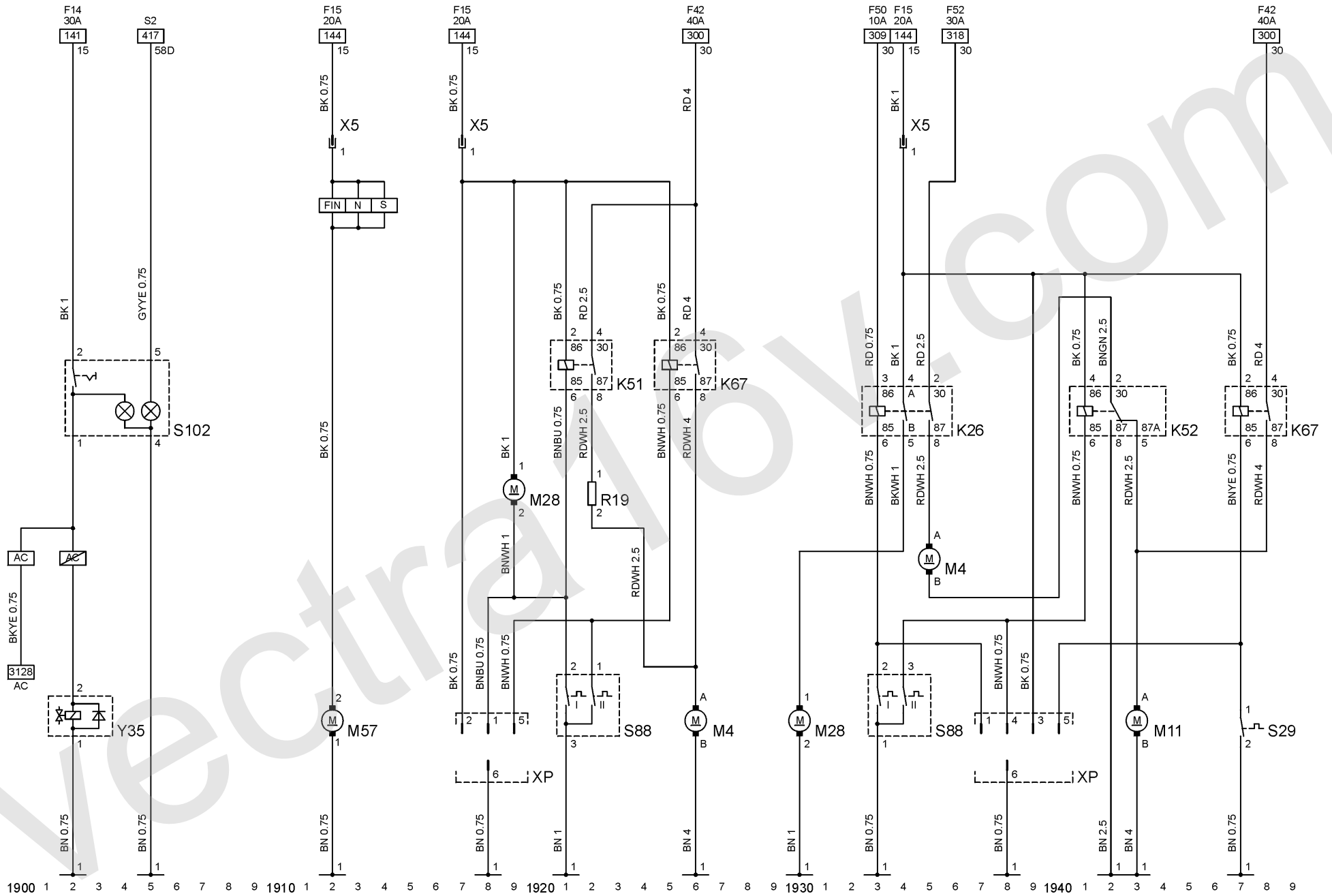
**Abkürzungen**

AC	Klimaanlage
FIN	Finnland
N	Norwegen
S	Schweden

**Gerätekurzzeichen**

K26	Relais - Lüfter, Kühler
-----	-------------------------





## Stromkreis

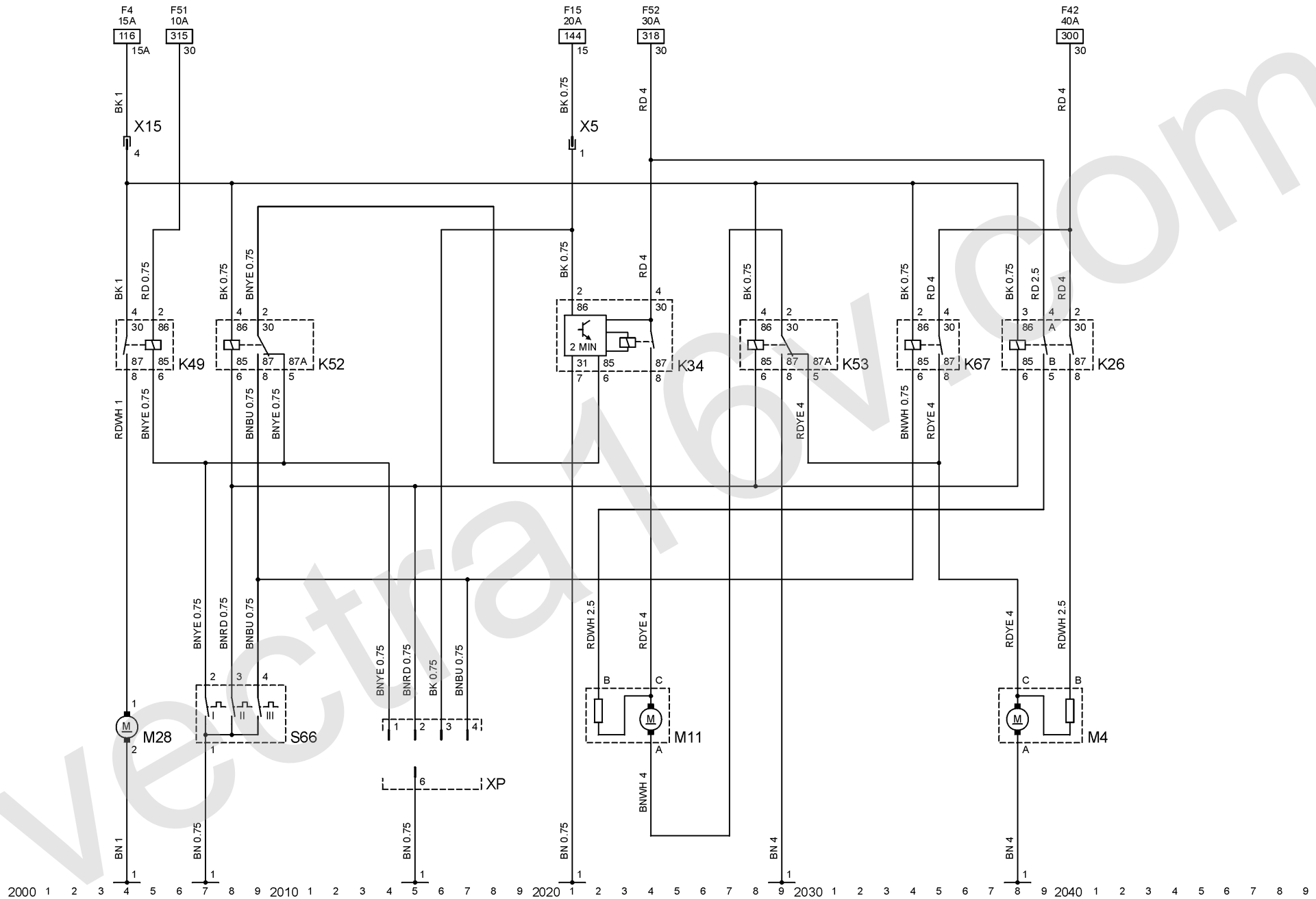
Motorkühlung (X20DTH & 2004 - 2040  
nicht Klimaanlage)

## Massepunkte

1 Karosserie, vorn, links

## Gerätekurzzeichen

K26 Relais - Lüfter, Kühler  
K34 Relais - Lüfter, Kühler,  
Zeitverzögerung  
K49 Relais - Gebläse, Relaiskasten  
K52 Relais - Lüfter, Kühler  
K53 Relais - Lüfter, Kühler  
K67 Relais - Lüfter, Kühler  
M4 Motor - Lüfter, Kühler  
M11 Motor - Lüfter, Kühler  
M28 Motor - Gebläse, Relaiskasten  
S66 Schalter - Temperatur, Kühlmittel  
XP Teststecker, Kühlerlüfter  
X5 Instrumententafel &  
Motorkühlung  
X15 Instrumententafel &  
Motorkühlung



2000 1 2 3 4 5 6 7 8 9 2010 1 2 3 4 5 6 7 8 9 2020 1 2 3 4 5 6 7 8 9 2030 1 2 3 4 5 6 7 8 9 2040 1 2 3 4 5 6 7 8 9

**Stromkreis**

Motorkühlung (X25DT & nicht Klimaanlage) 2100 - 2123  
 Zusatzheizung 2130 - 2147

K127 Relais - Ladeluftkühler  
 M4 Motor - Lüfter, Kühler  
 M11 Motor - Lüfter, Kühler  
 M28 Motor - Gebläse, Relaiskasten  
 M54 Pumpe - Kühlmittel, Steuerung  
 M69 Pumpe - Kraftstoffmessung  
 M81 Motor - Gebläse, Ladeluftkühler  
 S69 Schalter - Temperatur, Ansaugluft, Heizung  
 S88 Schalter - Temperatur, Kühlmittel  
 XP Teststecker, Kühlerlüfter  
 X5 Instrumententafel & Motorkühlung

**Massepunkte**

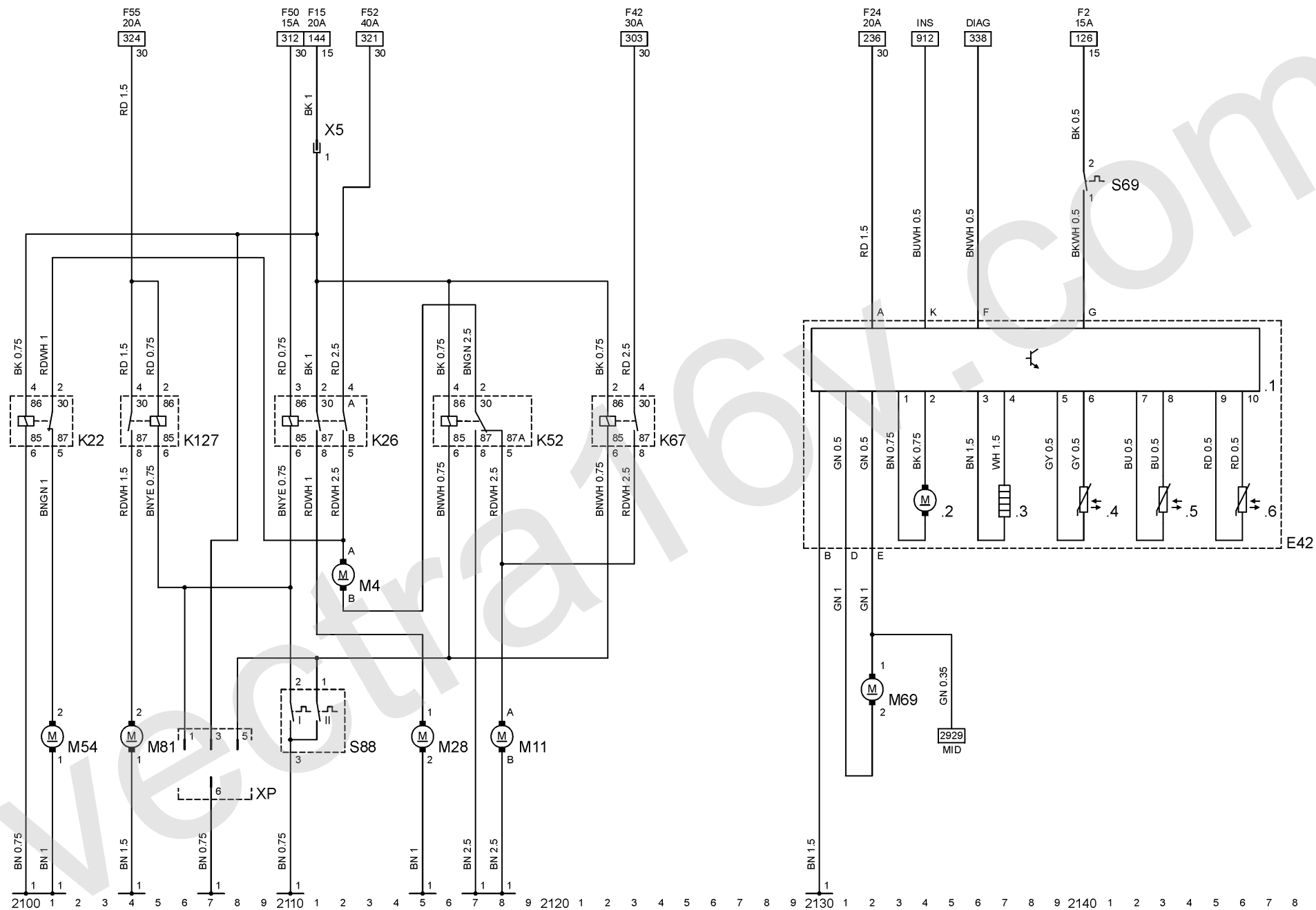
1 Karosserie, vorn, links

**Abkürzungen**

DIAG Diagnosestecker  
 INS Instrument  
 MID Multi-Info-Display

**Gerätekurzzeichen**

E42 Zusatzheizung - Innenraum  
 E42.1 Steuergerät - Zusatzheizung  
 E42.2 Gebläsemotor  
 E42.3 Glühstiftkerze  
 E42.4 Flammsensor  
 E42.5 Temperatursensor  
 E42.6 Überhitzungssensor  
 K22 Relais - Pumpe, Kühlmittel  
 K26 Relais - Lüfter, Kühler  
 K52 Relais - Lüfter, Kühler  
 K67 Relais - Lüfter, Kühler



**Stromkreis**

Motorkühlung (X20SE/  
X20XEV & Klimaanlage) 2203 - 2244

**Massepunkte**

1 Karosserie, vorn, links

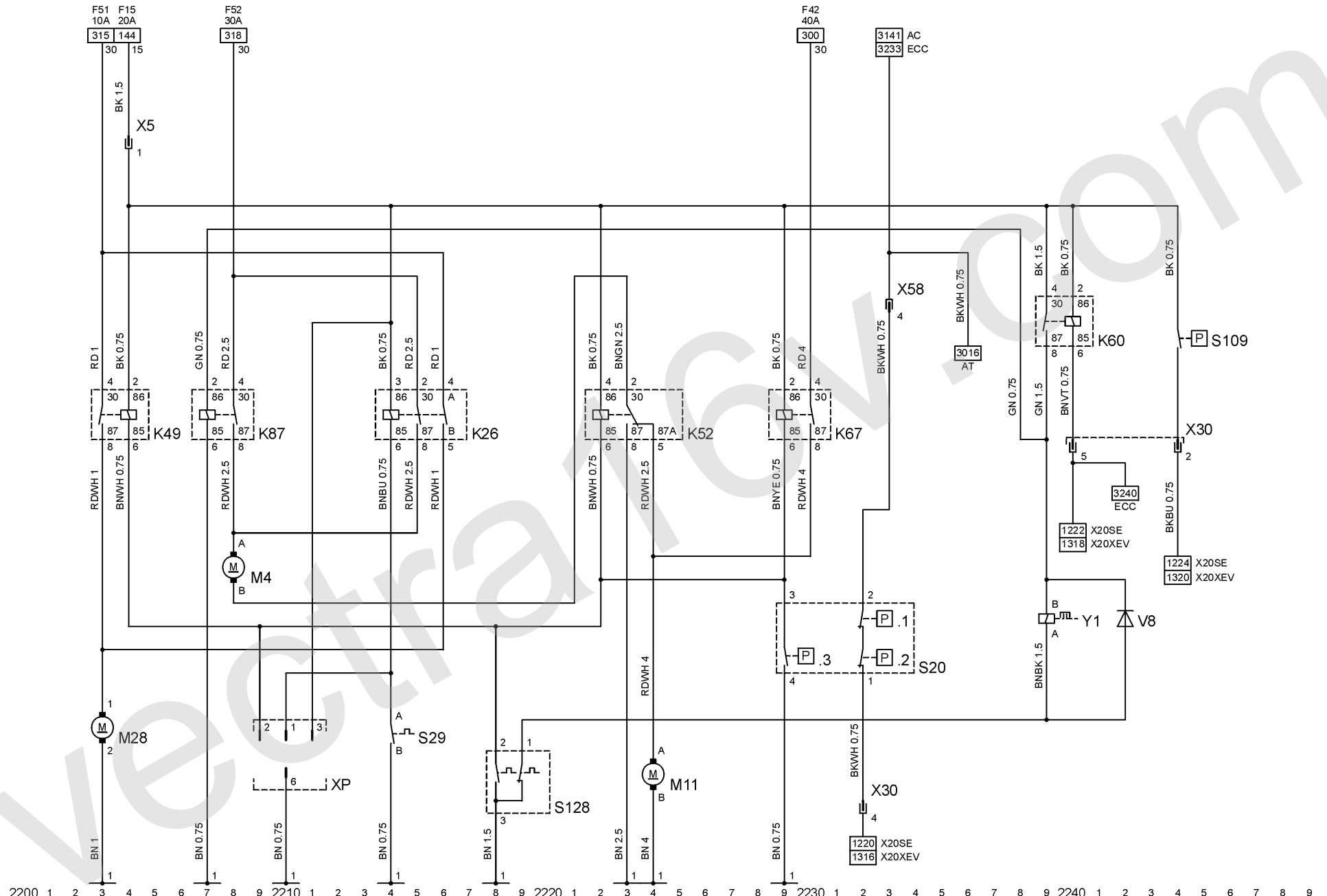
**Abkürzungen**

AC Klimaanlage  
AT Automatikgetriebe  
ECC Elektronische Klimaregelung

**Gerätekurzzeichen**

K26 Relais - Lüfter, Kühler  
K49 Relais - Gebläse, Relaiskasten  
K52 Relais - Lüfter, Kühler  
K60 Relais - Kompressor,  
Klimaanlage  
K67 Relais - Lüfter, Kühler  
K87 Relais - Lüfter, Kühler  
M4 Motor - Lüfter, Kühler  
M11 Motor - Lüfter, Kühler  
M28 Motor - Gebläse, Relaiskasten  
S20 Schalter - Druck

S20.1 Schalter - Kompressor,  
Niederdruck  
S20.2 Schalter - Kompressor,  
Hochdruck  
S20.3 Schalter - Drehzahlanhebung  
S29 Schalter - Temperatur, Kühlmittel  
S109 Druckschalter -  
Drehzahlanhebung  
S128 Schalter - Temperatur, Kühlmittel  
V8 Diode - Kompressorkupplung  
XP Teststecker, Kühlerlüfter  
X5 Instrumententafel &  
Motorkühlung  
X30 Motor & Motorkühlung  
X58 Instrumententafel &  
Motorkühlung  
Y1 Kupplung - Kompressor,  
Klimaanlage



**Stromkreis**

Motorkühlung (X25XE/X30XE 2301 - 2350 & Klimaanlage)

M28 Motor - Gebläse, Relaiskasten  
 M54 Pumpe - Kühlmittel, Steuerung  
 R19 Vorwiderstand - Lüfter, Kühler  
 S20 Schalter - Druck  
 S20.1 Schalter - Kompressor,  
 Niederdruck

**Massepunkte**

1 Karosserie, vorn, links

S20.2 Schalter - Kompressor,  
 Hochdruck  
 S20.3 Schalter - Drehzahlanhebung  
 S88 Schalter - Temperatur, Kühlmittel  
 S109 Druckschalter -  
 Drehzahlanhebung

**Abkürzungen**

AC Klimaanlage  
 AT Automatikgetriebe  
 ECC Elektronische Klimaregelung

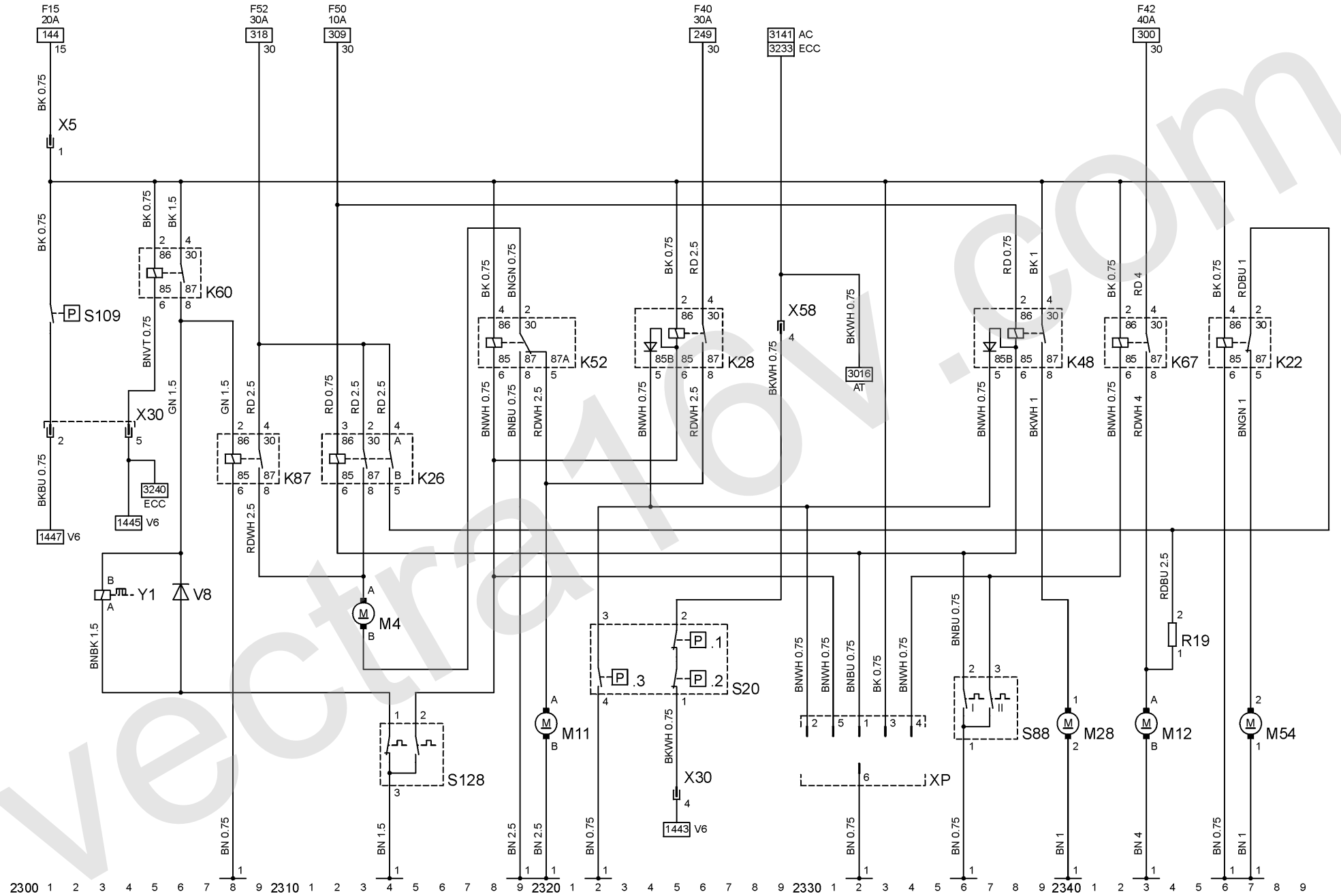
S128 Schalter - Temperatur, Kühlmittel  
 V8 Diode - Kompressorkupplung  
 XP Teststecker, Kühlerlüfter  
 X5 Instrumententafel &  
 Motorkühlung

**Gerätekurzzeichen**

K22 Relais - Pumpe, Kühlmittel  
 K26 Relais - Lüfter, Kühler  
 K28 Relais - Lüfter, Kühler  
 K48 Relais - Gebläse, Relaiskasten  
 K52 Relais - Lüfter, Kühler  
 K60 Relais - Kompressor,  
 Klimaanlage  
 K67 Relais - Lüfter, Kühler  
 K87 Relais - Lüfter, Kühler  
 M4 Motor - Lüfter, Kühler  
 M11 Motor - Lüfter, Kühler  
 M12 Motor - Lüfter, Kühler

X30 Motor & Motorkühlung  
 X58 Instrumententafel &  
 Motorkühlung  
 Y1 Kupplung - Kompressor,  
 Klimaanlage





**Stromkreis**

Motorkühlung (X20DTH & 2400 - 2446  
Klimaanlage)

S20    Schalter - Druck  
S20.1    Schalter - Kompressor,  
          Niederdruck  
S20.2    Schalter - Kompressor,  
          Hochdruck  
S20.3    Schalter - Drehzahlanhebung  
S65    Schalter - Druck, Kühlmittel  
S66    Schalter - Temperatur, Kühlmittel  
V8    Diode - Kompressorkupplung  
XP    Teststecker, Kühlerlüfter  
X5    Instrumententafel &  
          Motorkühlung  
X15    Instrumententafel &  
          Motorkühlung  
X58    Instrumententafel &  
          Motorkühlung  
Y1    Kupplung - Kompressor,  
          Klimaanlage

**Massepunkte**

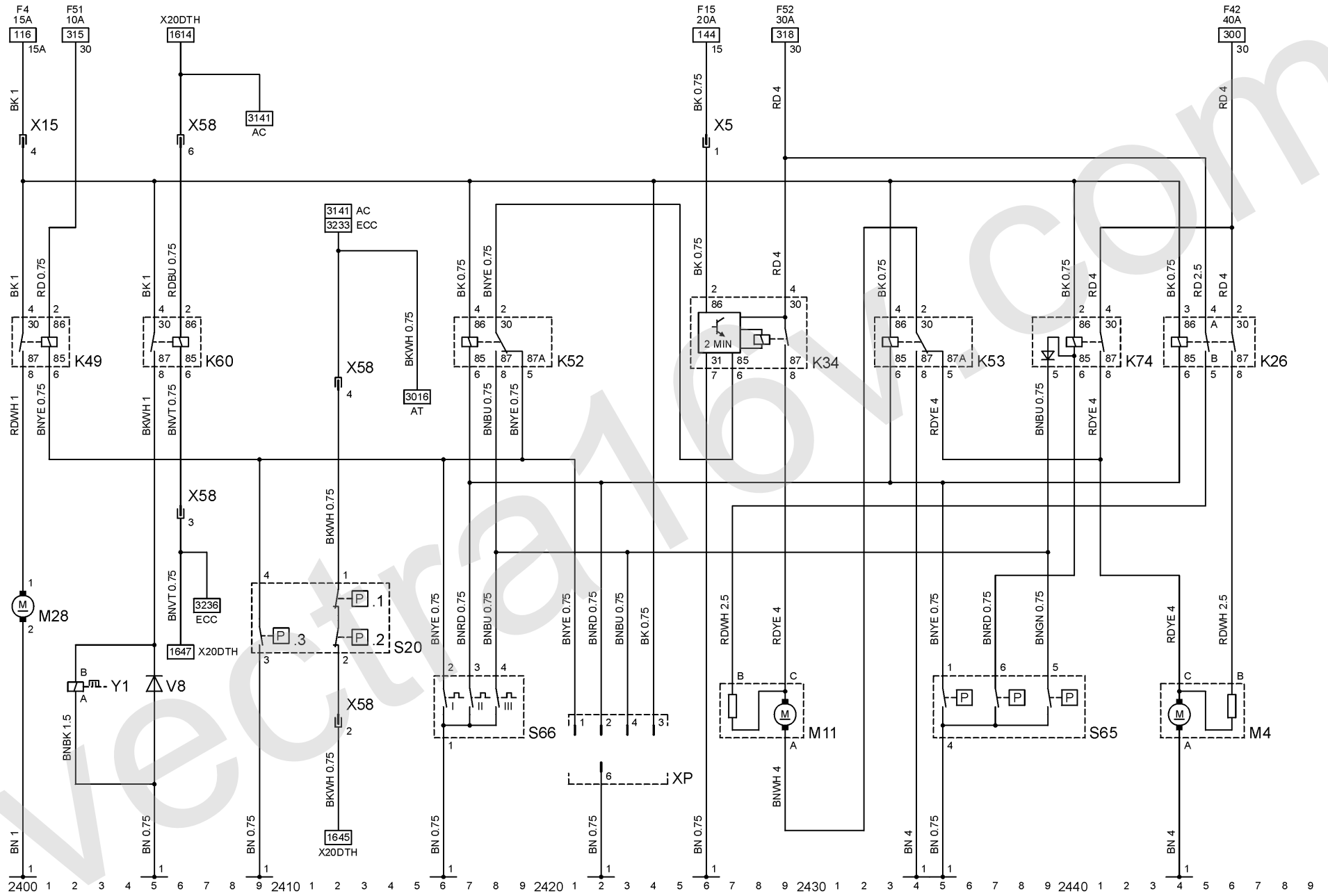
1    Karosserie, vorn, links

**Abkürzungen**

AC    Klimaanlage  
AT    Automatikgetriebe  
ECC    Elektronische Klimaregelung

**Gerätekurzzeichen**

K26    Relais - Lüfter, Kühler  
K34    Relais - Lüfter, Kühler,  
          Zeitverzögerung  
K49    Relais - Gebläse, Relaiskasten  
K52    Relais - Lüfter, Kühler  
K53    Relais - Lüfter, Kühler  
K60    Relais - Kompressor,  
          Klimaanlage  
K74    Relais - Lüfter, Kühler  
M4    Motor - Lüfter, Kühler  
M11    Motor - Lüfter, Kühler  
M28    Motor - Gebläse, Relaiskasten



**Stromkreis**

Motorkühlung (X25DT & Klimaanlage) 2503 - 2546

- M81 Motor - Gebläse, Ladeluftkühler
- S20 Schalter - Druck
- S20.1 Schalter - Kompressor, Niederdruck
- S20.2 Schalter - Kompressor, Hochdruck
- S20.3 Schalter - Drehzahlanhebung
- S29 Schalter - Temperatur, Kühlmittel
- S128 Schalter - Temperatur, Kühlmittel
- XP Teststecker, Kühlerlüfter
- X5 Instrumententafel & Motorkühlung
- X30 Motor & Motorkühlung
- X58 Instrumententafel & Motorkühlung

**Massepunkte**

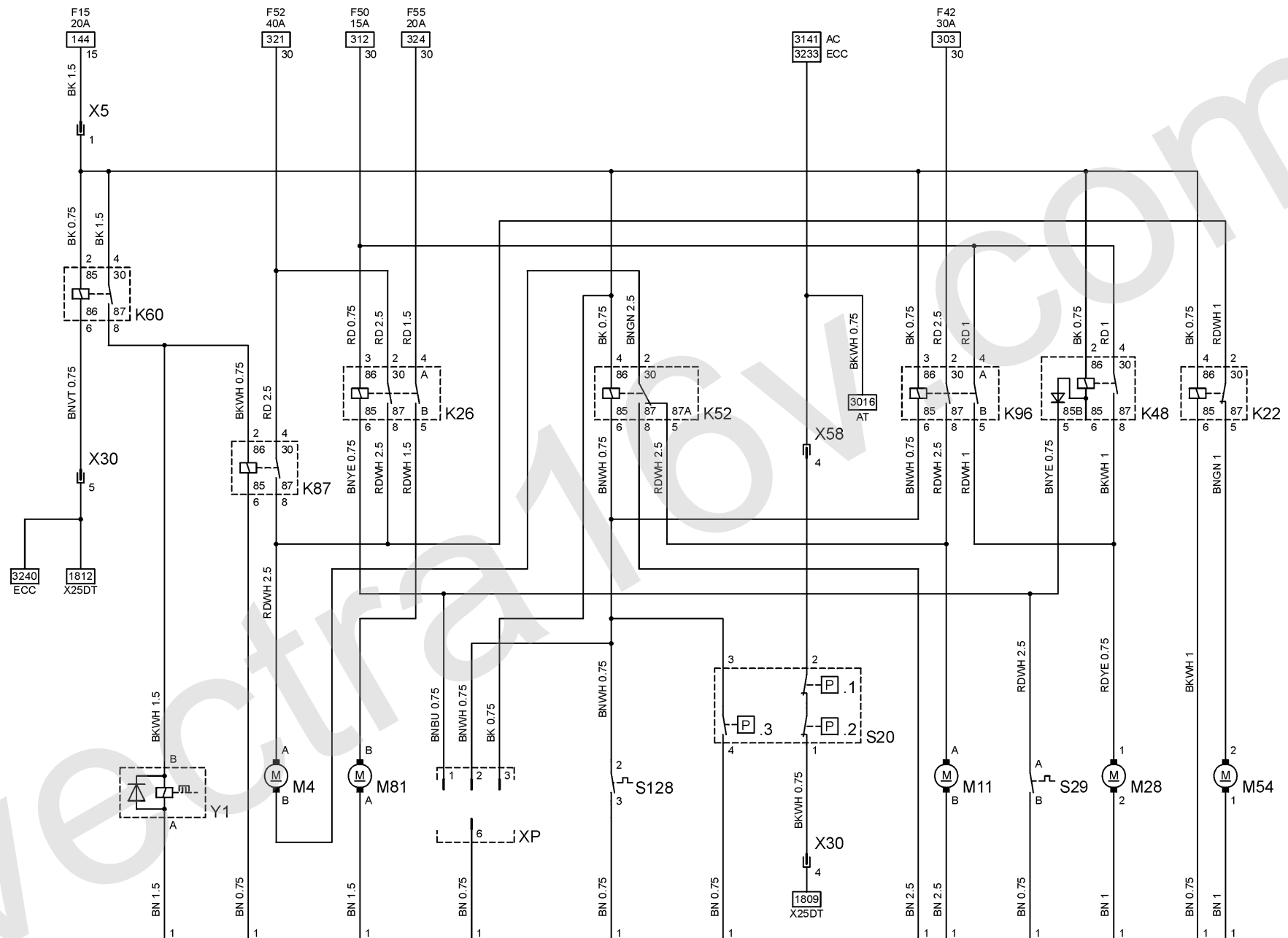
1 Karosserie, vorn, links

**Abkürzungen**

- AC Klimaanlage
- AT Automatikgetriebe
- ECC Elektronische Klimaregelung

**Gerätekurzzeichen**

- K22 Relais - Pumpe, Kühlmittel
- K26 Relais - Lüfter, Kühler
- K48 Relais - Gebläse, Relaiskasten
- K52 Relais - Lüfter, Kühler
- K60 Relais - Kompressor, Klimaanlage
- K87 Relais - Lüfter, Kühler
- K96 Relais - Lüfter, Kühler
- M4 Motor - Lüfter, Kühler
- M11 Motor - Lüfter, Kühler
- M28 Motor - Gebläse, Relaiskasten
- M54 Pumpe - Kühlmittel, Steuerung



2500 1 2 3 4 5 6 7 8 9 2510 1 2 3 4 5 6 7 8 9 2520 1 2 3 4 5 6 7 8 9 2530 1 2 3 4 5 6 7 8 9 2540 1 2 3 4 5 6 7 8 9

**Stromkreis**

Fernbedienung, Radio 2600 - 2617  
 Airbag 2620 - 2648

U27 Gurtstraffer - Beifahrer  
 U30 Seitenairbag - Fahrer  
 U31 Seitenairbag - Beifahrer  
 X11 Karosserie & Fahrertür  
 X12 Karosserie & Beifahrertür

**Massepunkte**

1 Karosserie, vorn, links  
 11 Halterung, Lenksäule

X36 Karosserie & Fahrersitz  
 X36.1 Fahrersitz & Gurtstraffer  
 Zusammenbau, Fahrer  
 X37 Karosserie & Beifahrersitz  
 X37.1 Beifahrersitz & Gurtstraffer  
 Zusammenbau, Beifahrer

**Abkürzungen**

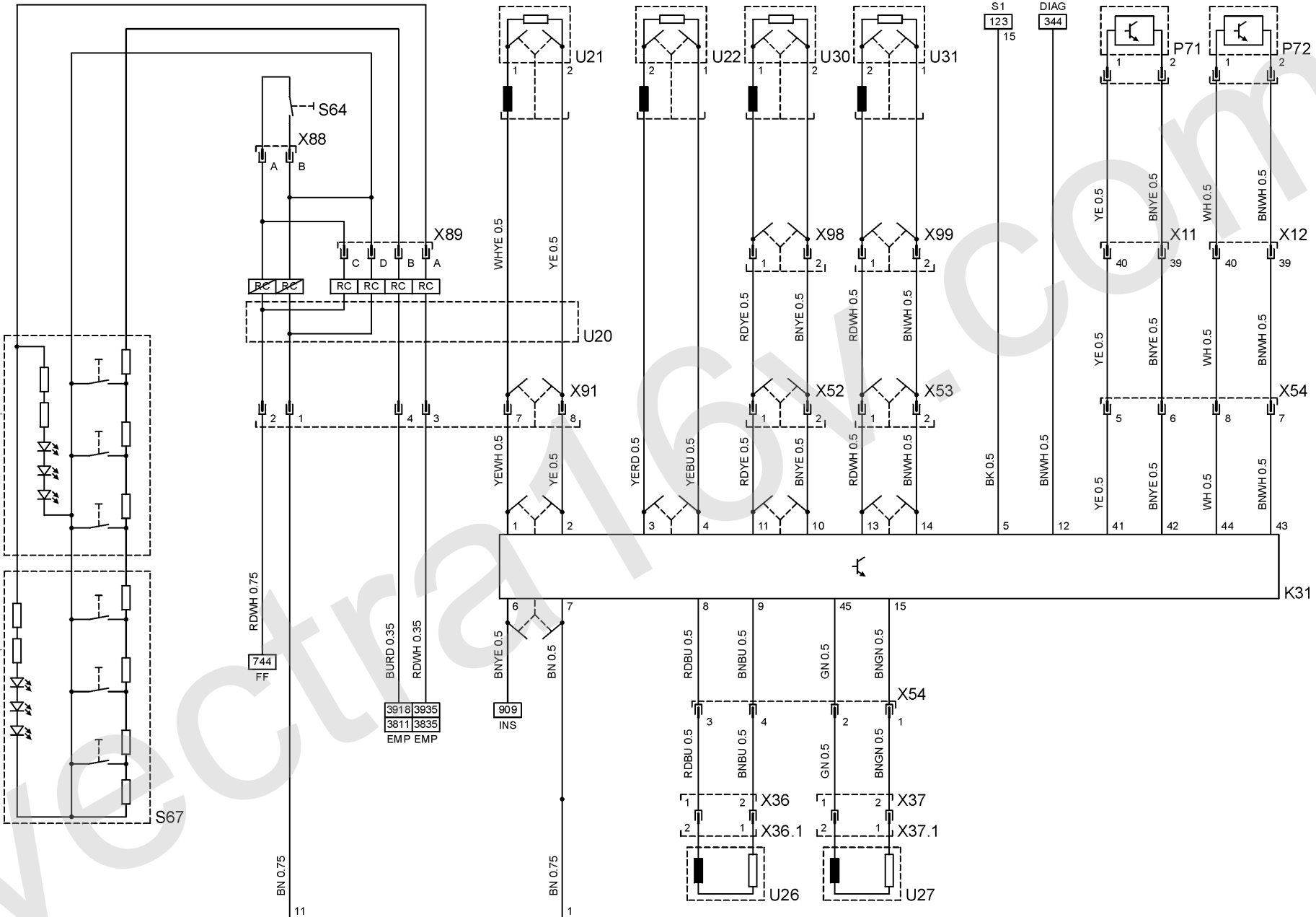
DIAG Diagnosestecker  
 EMP Radio  
 FF Signalhorn  
 INS Instrument  
 RC Fernbedienung

X52 Instrumententafel & Karosserie  
 X53 Instrumententafel & Karosserie  
 X54 Instrumententafel & Karosserie  
 X88 Kontakteinheit & Schalter -  
 Signalhorn  
 X89 Kontakteinheit & Schalter -  
 Fernbedienung, Radio  
 X91 Instrumententafel &  
 Kontakteinheit

**Gerätekurzzeichen**

K31 Steuergerät - Airbag  
 P71 Sensor - Seitenairbag, Fahrer  
 P72 Sensor - Seitenairbag, Beifahrer  
 S64 Schalter - Signalhorn  
 S67 Schalter - Fernbedienung, Radio  
 U20 Kontakteinheit  
 U21 Airbag - Fahrer  
 U22 Airbag - Beifahrer  
 U26 Gurtstraffer - Fahrer

X98 Karosserie & Seitenairbag, links  
 X99 Karosserie & Seitenairbag,  
 rechts



2600 1 2 3 4 5 6 7 8 9 2610 1 2 3 4 5 6 7 8 9 2620 1 2 3 4 5 6 7 8 9 2630 1 2 3 4 5 6 7 8 9 2640 1 2 3 4 5 6 7 8 9

## Stromkreis

Wegfahrsperre	2701 - 2714
Antiblockiersystem & Traction Control	2718 - 2747

## Massepunkte

1	Karosserie, vorn, links
---	-------------------------

## Abkürzungen

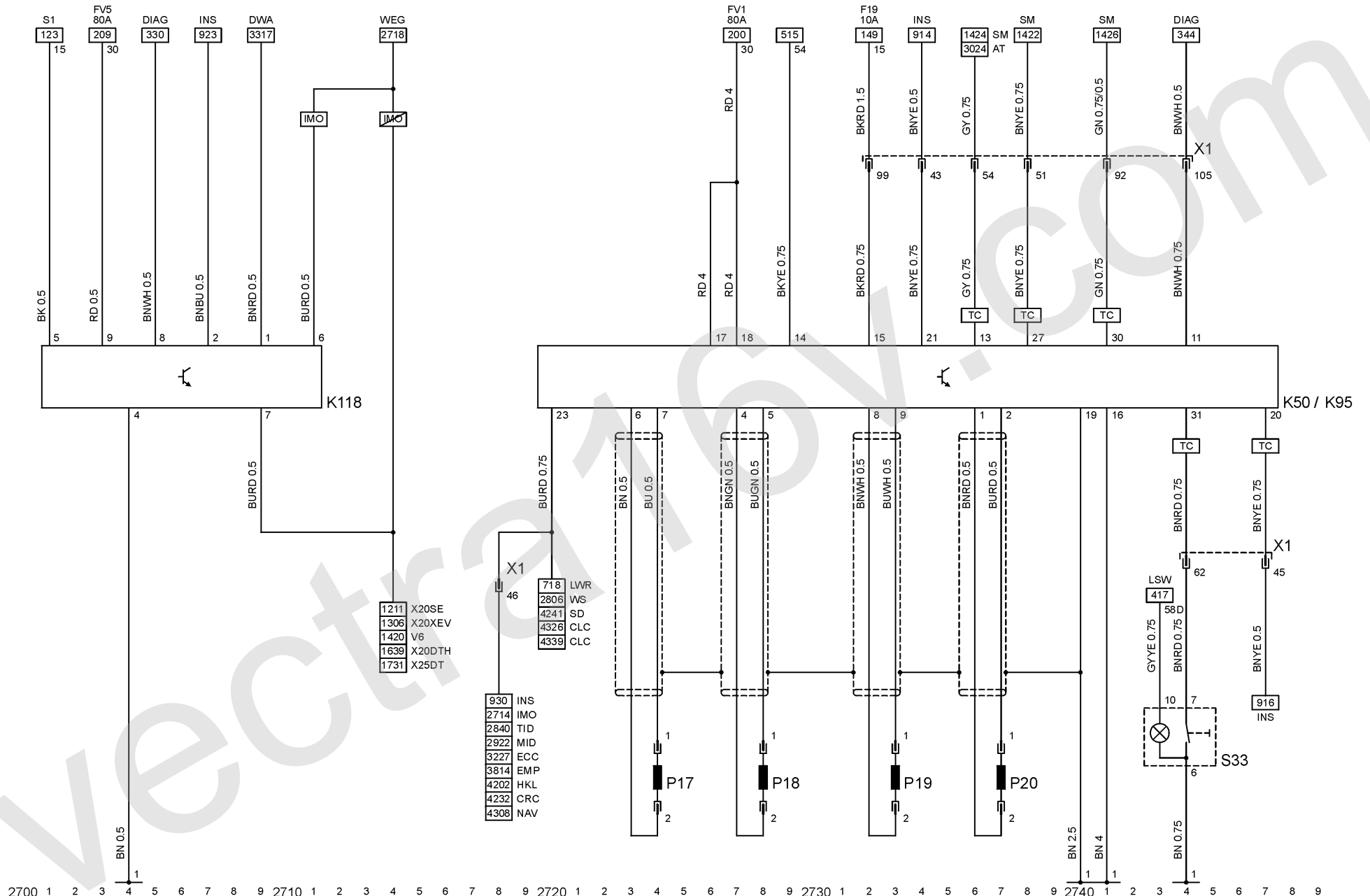
AT	Automatikgetriebe
CLC	Niveauregulierung
CRC	Geschwindigkeitsregler
DIAG	Diagnosestecker
DWA	Diebstahlwarnanlage
ECC	Elektronische Klimaregelung
EMP	Radio
HKL	Hilfskraftlenkung
IMO	Wegfahrsperre
INS	Instrument
LSW	Lichtschalter
LWR	Leuchtweitenregulierung
MID	Multi-Info-Display
NAV	Navigationssystem
SD	Schiebedach
SM	Motorsteuergerät
TC	Traction Control
TID	Triple-Info-Display

WEG	Fahrzeuggeschwindigkeitssignal
WS	Warnsummer

## Gerätekurzzeichen

K50	Steuergerät - Antiblockiersystem
K95	Steuergerät - Antiblockiersystem & Traction Control
K118	Steuergerät - Wegfahrsperre
P17	Sensor - Raddrehzahl, vorn, links
P18	Sensor - Raddrehzahl, vorn, rechts
P19	Sensor - Raddrehzahl, hinten, links
P20	Sensor - Raddrehzahl, hinten, rechts
S33	Schalter - Traction Control
X1	Instrumententafel & Karosserie





## Stromkreis

Warnsummer, Gurtkontrolle	2800 - 2806
Glühlampen Tester	2810 - 2823
Glühlampen Tester, Anhänger	2826 - 2828
Triple-Info-Display	2832 - 2848

## Massepunkte

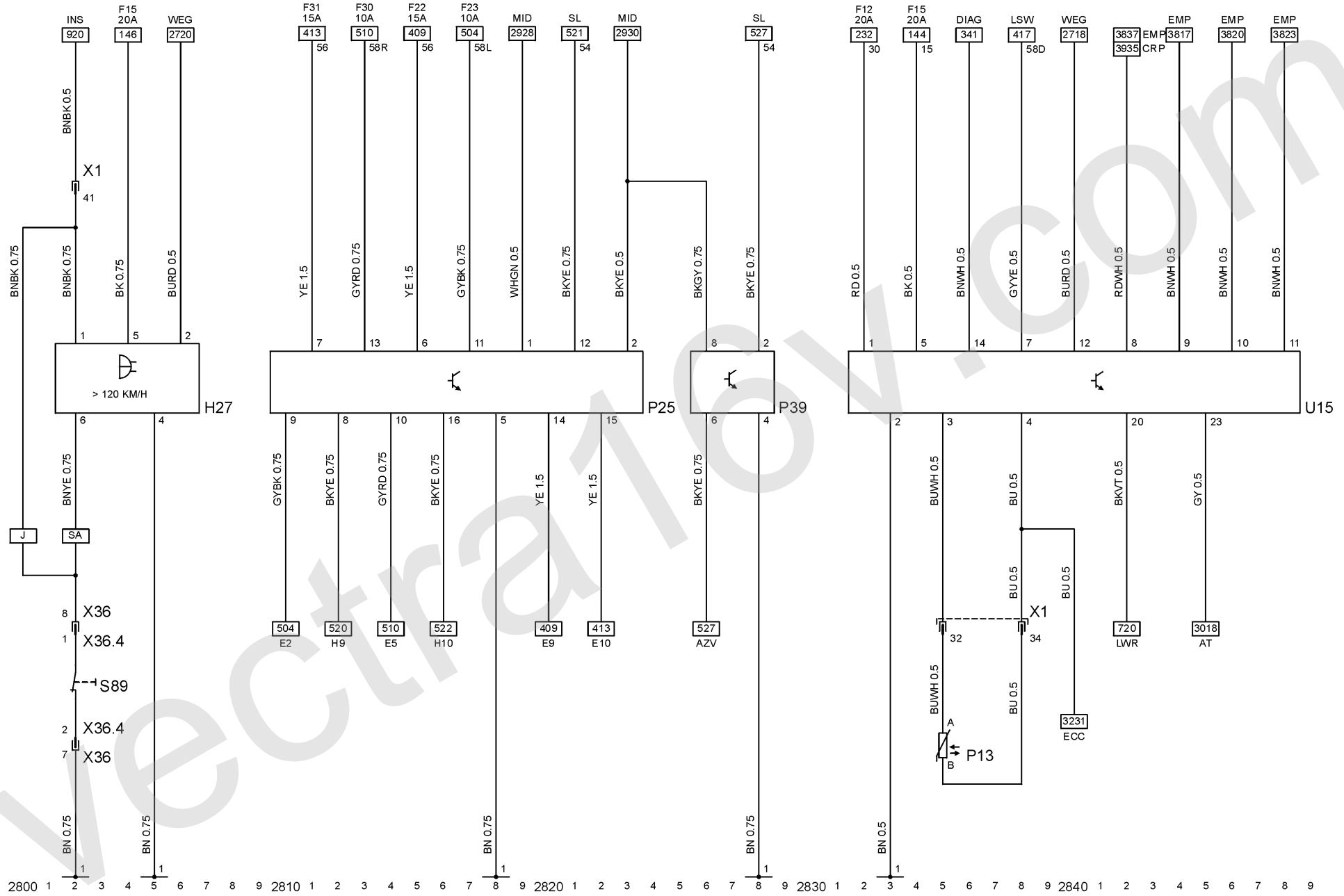
- 1 Karosserie, vorn, links

## Abkürzungen

AT	Automatikgetriebe
AZV	Anhängerzugvorrichtung
CRP	Carphone
DIAG	Diagnosestecker
ECC	Elektronische Klimaregelung
EMP	Radio
INS	Instrument
J	Japan
LSW	Lichtschalter
LWR	Leuchtweitenregulierung
MID	Multi-Info-Display
SA	Saudi-Arabien
SL	Bremsleuchten
WEG	Fahrzeuggeschwindigkeitssignal

## Gerätekurzzeichen

H27	Warnsummer - Gurtkontrolle
P13	Sensor - Außentemperatur
P25	Sensor - Glühlampentest
P39	Sensor - Glühlampentest, Anhänger
S89	Schalter - Sicherheitsgurt
U15	Triple-Info-Display
X1	Instrumententafel & Karosserie
X36	Karosserie & Fahrersitz
X36.4	Fahrersitz & Gurtwarnung, Fahrer



**Stromkreis**

Multi-Info-Display 2900 - 2934  
 Schalter, Automatikgetriebe 2939 - 2947

**Massepunkte**

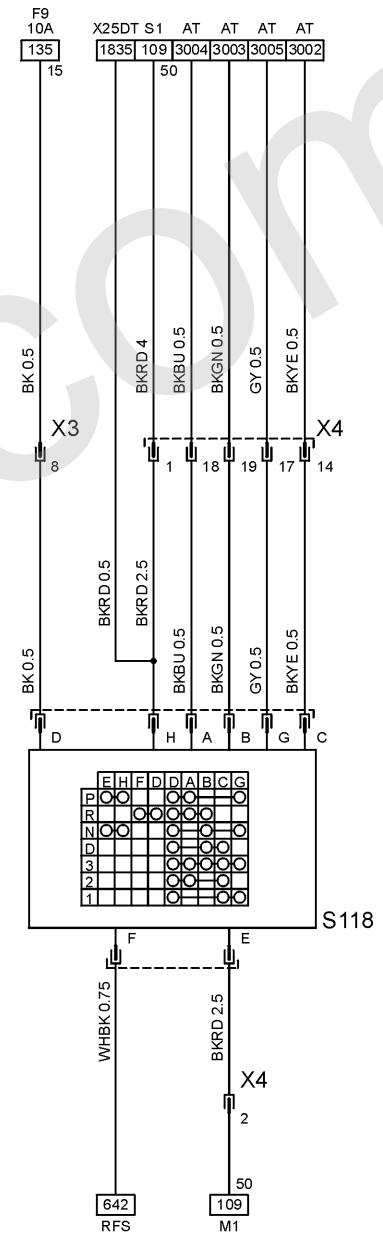
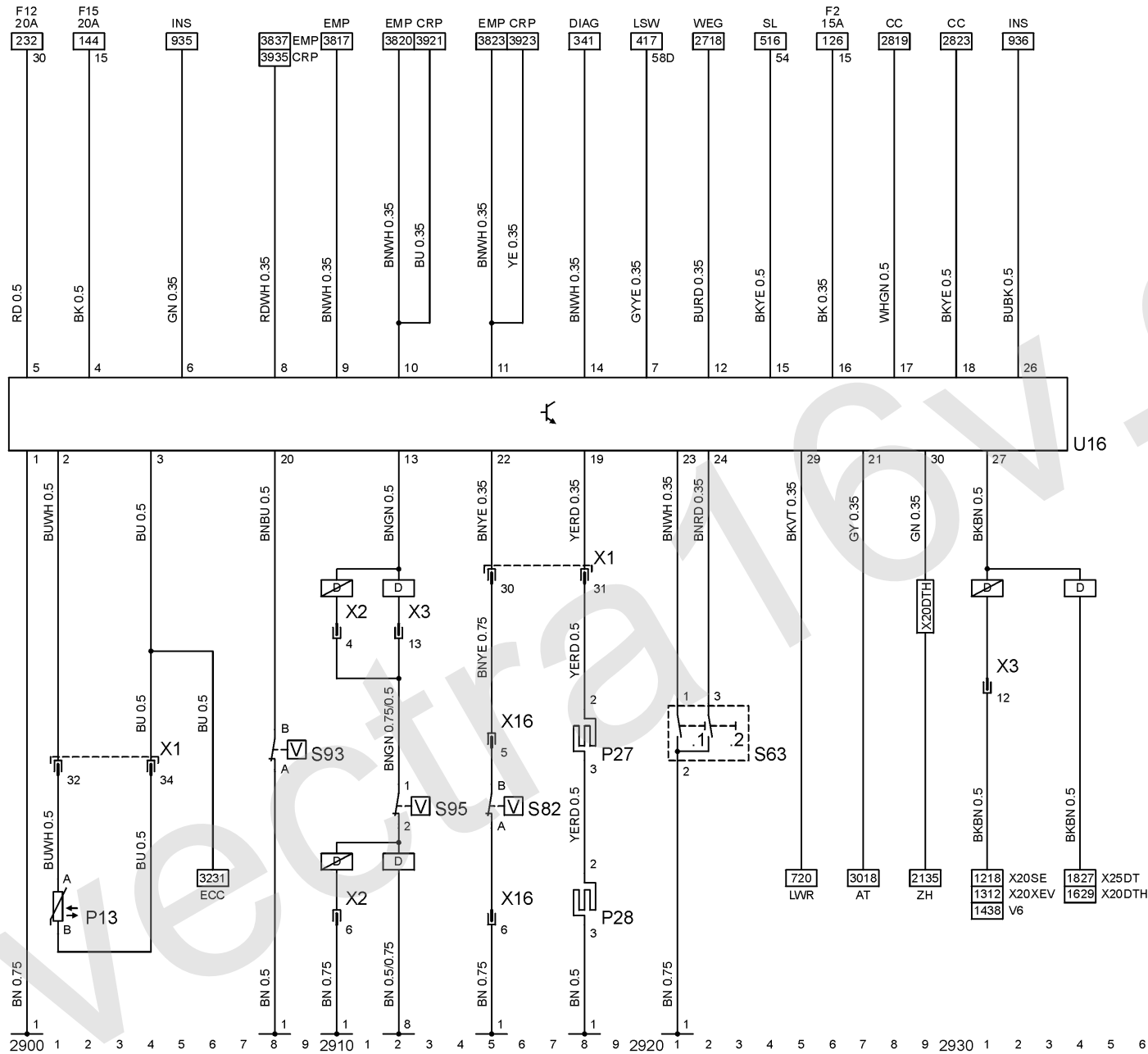
1 Karosserie, vorn, links  
 8 Motor

**Abkürzungen**

AT Automatikgetriebe  
 CC Check - Control  
 CRP Carphone  
 D Diesel  
 DIAG Diagnosestecker  
 ECC Elektronische Klimaregelung  
 EMP Radio  
 INS Instrument  
 LSW Lichtschalter  
 LWR Leuchtweitenregulierung  
 RFS Rückfahrscheinwerfer  
 SL Bremsleuchten  
 WEG Fahrzeuggeschwindigkeitssignal  
 ZH Zusatzheizung

**Gerätekurzzeichen**

P13 Sensor - Außentemperatur  
 P27 Sensor - Bremsbelag, vorn, links  
 P28 Sensor - Bremsbelag, vorn, rechts  
 S63 Schalter - Info-Display  
 S63.1 Schalter - Rückstellen  
 S63.2 Schalter - Auswahl  
 S82 Regelschalter - Restmenge, Wascherflüssigkeit  
 S93 Regelschalter - Restmenge, Kühlmittel  
 S95 Regelschalter - Restmenge, Motoröl  
 S118 Schalter - Automatikgetriebe  
 U16 Multi-Info-Display  
 X1 Instrumententafel & Karosserie  
 X2 Instrumententafel & Motor  
 X3 Instrumententafel & Motor  
 X4 Instrumententafel & Automatikgetriebe  
 X16 Karosserie & Pumpe, Wascher



**Stromkreis**

Automatikgetriebe	3000 - 3048	S104	Schalter - Kickdown
		S105	Schalter - Starthilfe
		S106	Schalter - Programm sportlich/ wirtschaftlich

**Massepunkte**

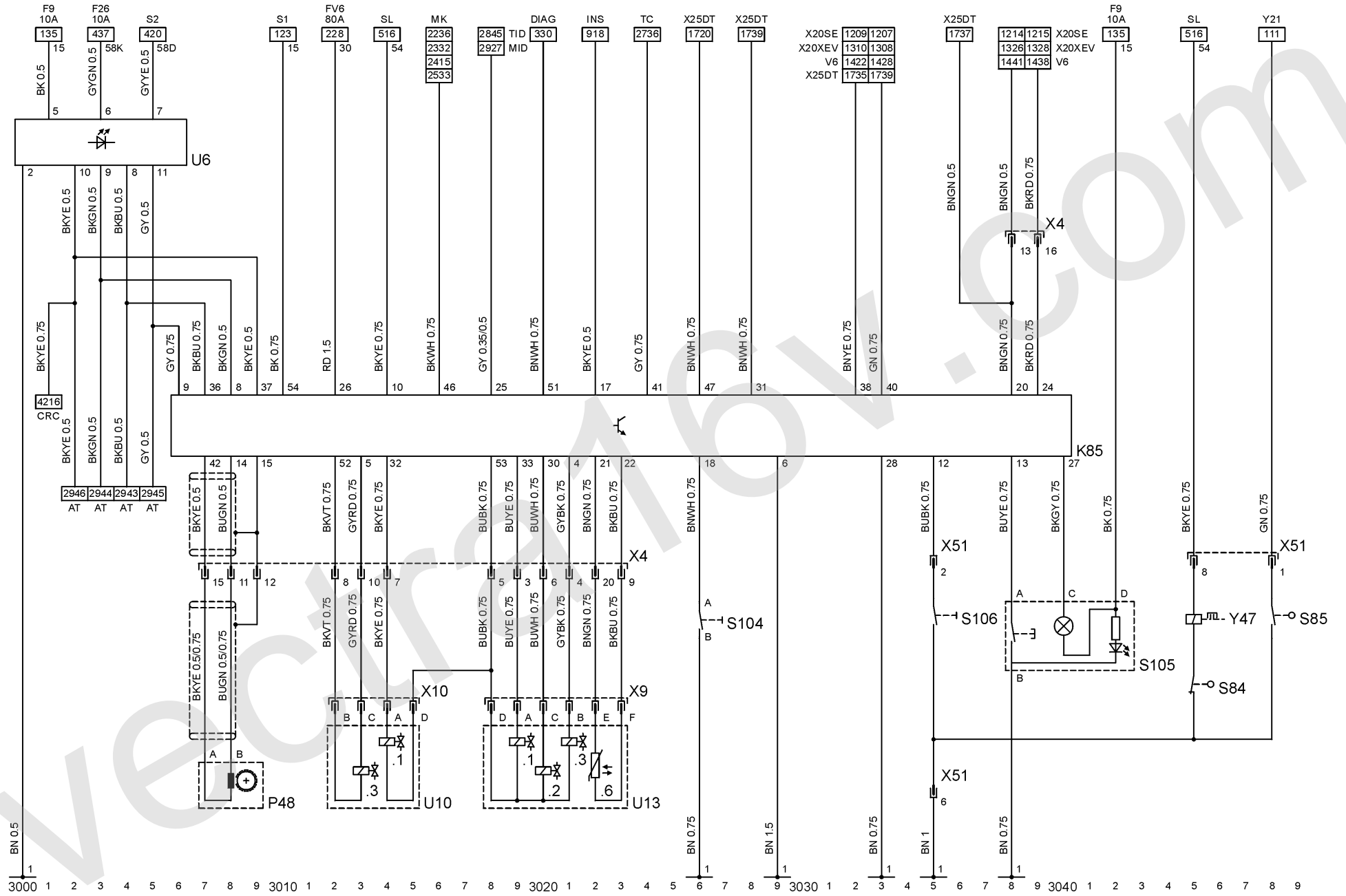
1	Karosserie, vorn, links	U6	Anzeige - Wählhebelposition
		U10	Zwischengehäuse Einheit - Automatikgetriebe
		U10.1	Magnetventil - Wandlerkupplung
		U10.3	Magnetventil - Hydraulick Druckgeber

**Abkürzungen**

AT	Automatikgetriebe	U13	Ventilkörper Einheit
CRC	Geschwindigkeitsregler	U13.1	Magnetventil - 2/3 Gang
DIAG	Diagnosestecker	U13.2	Magnetventil - 1/2 - 3/4 Gang
INS	Instrument	U13.3	Magnetventil - Wandlerkupplung
MID	Multi-Info-Display	U13.6	Sensor - Temperatur, Getriebeöl
MK	Motorkühlung	X4	Instrumententafel & Automatikgetriebe
SL	Bremsleuchten	X9	Automatikgetriebe & Ventilkörper Einheit
TC	Traction Control	X10	Automatikgetriebe & Zwischengehäuse Einheit - Automatikgetriebe
TID	Triple-Info-Display	X51	Instrumententafel & Wählhebel
		Y47	Hubmagnet - Wählhebel entsperren

**Gerätekurzzeichen**

K85	Steuergerät - Automatikgetriebe
P48	Sensor - Drehzahl, Getriebeausgang
S84	Schalter - Entriegelung Wählhebel
S85	Schalter - Entriegelung Zündschloß



## Stromkreis

Y35 Magnetventil - Umluft

Klimaanlage 3106 - 3143

## Massepunkte

1 Karosserie, vorn, links

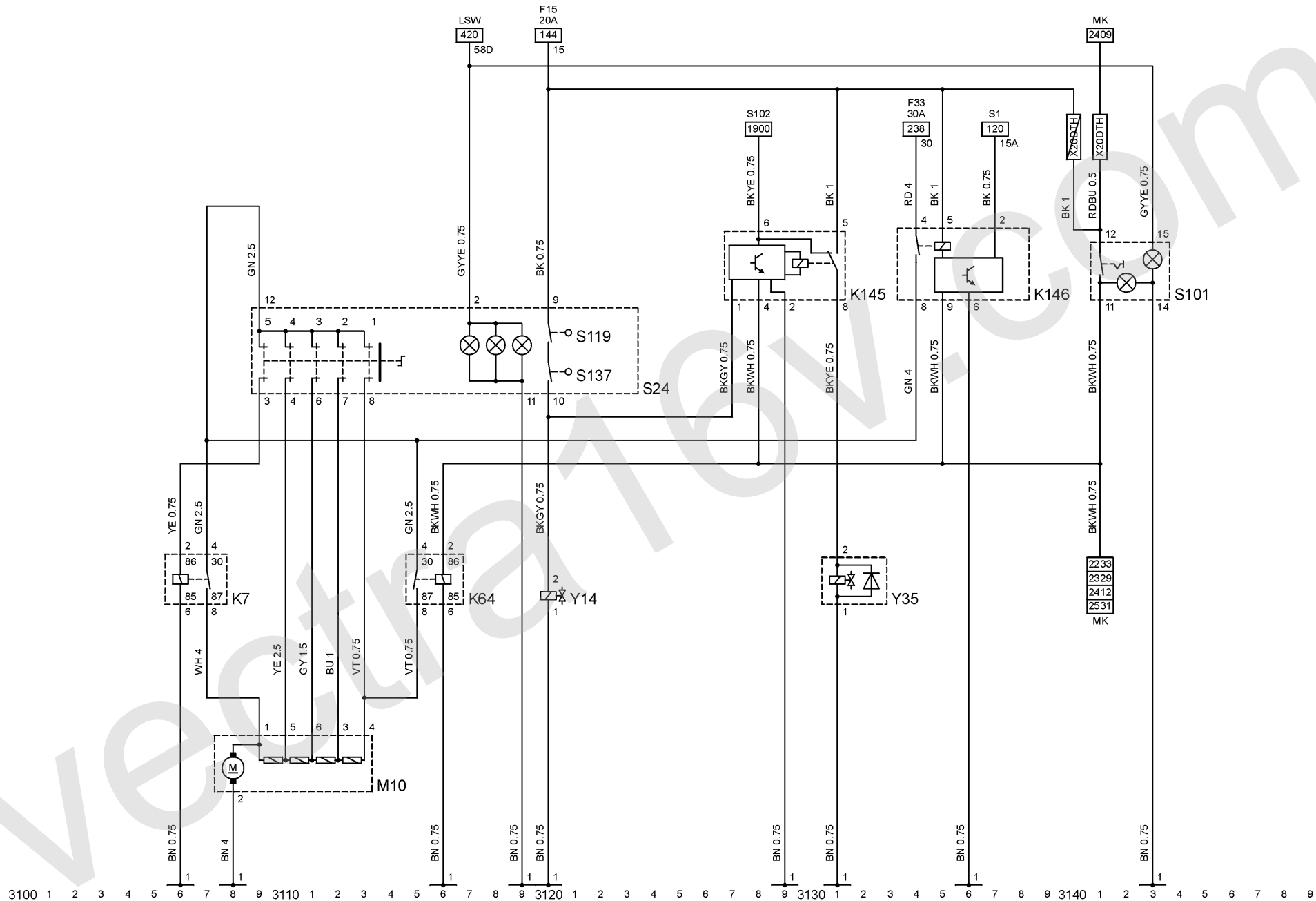
## Abkürzungen

LSW Lichtschalter  
MK Motorkühlung

## Gerätekurzzeichen

K7 Relais - Gebläse  
K64 Relais - Gebläse, Klimaanlage  
K145 Relais - Zeitverzögerung,  
heizbarer Außenspiegel  
K146 Relais - Zeitverzögerung,  
Gebläse  
M10 Motor - Gebläse, Klimaanlage  
S24 Schalter - Gebläse, Klimaanlage  
S101 Schalter - Klimaanlage  
S119 Endschalter - Temperaturhebel,  
links  
S137 Endschalter - Temperaturhebel,  
rechts  
Y14 Magnetventil - Kühlmittel





3100 1 2 3 4 5 6 7 8 9 3110 1 2 3 4 5 6 7 8 9 3120 1 2 3 4 5 6 7 8 9 3130 1 2 3 4 5 6 7 8 9 3140 1 2 3 4 5 6 7 8 9

**Stromkreis**

Elektronische Klimaregelung 3200 - 3250

**Massepunkte**

1 Karosserie, vorn, links

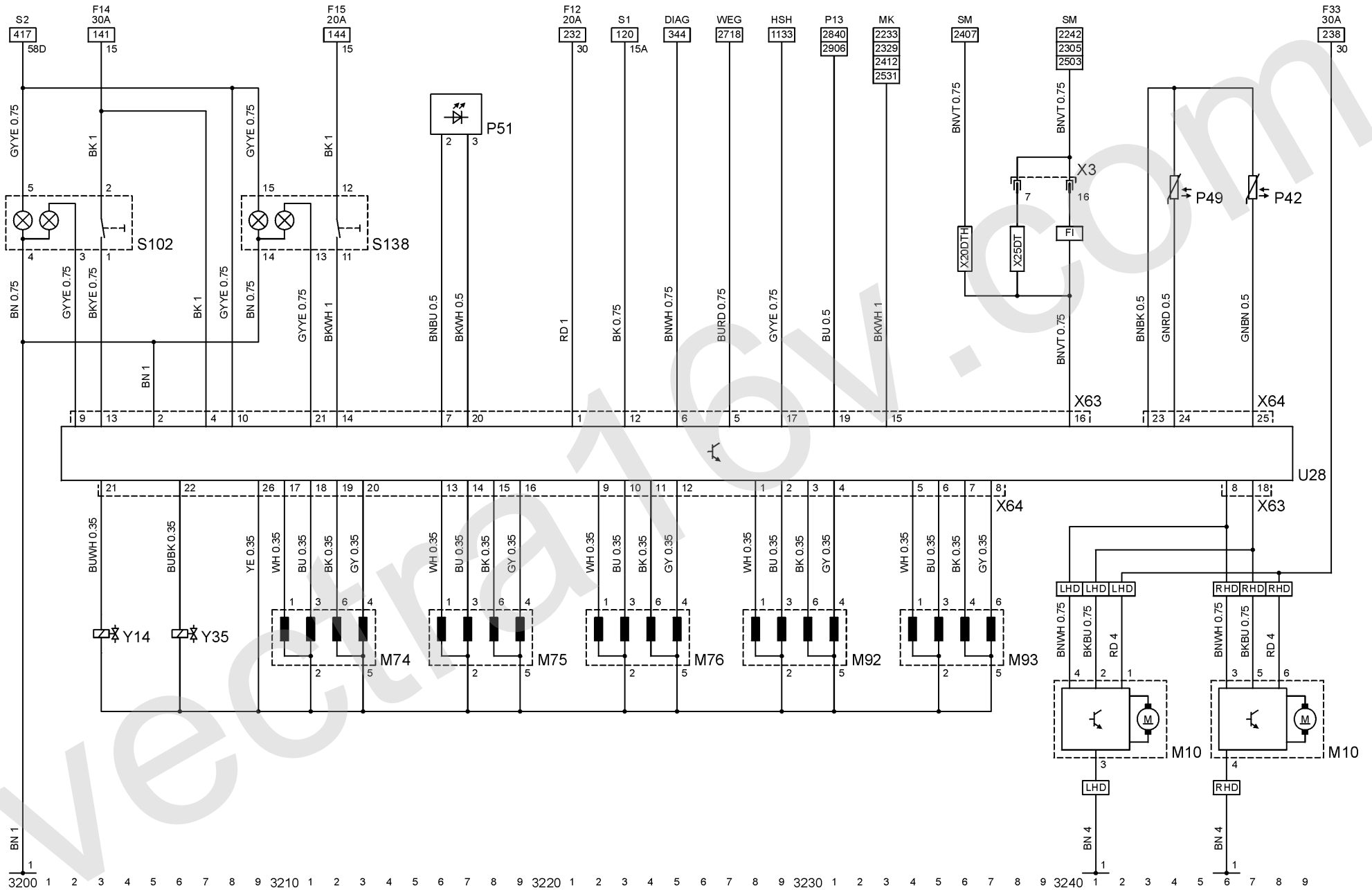
**Abkürzungen**

DIAG Diagnosestecker  
 FI Benzin  
 HSH Heckscheibe, beheizt  
 LHD Linkslenker  
 MK Motorkühlung  
 RHD Rechtslenker  
 SM Motorsteuergerät  
 WEG Fahrzeuggeschwindigkeitssignal

**Gerätekurzzeichen**

M10 Motor - Gebläse, Klimaanlage  
 M74 Stellglied - Entfrostern  
 M75 Stellglied - Fußraum  
 M76 Stellglied - Lüftung  
 M92 Stellmotor - Mischluft, links  
 M93 Stellmotor - Mischluft, rechts  
 P42 Sensor - Ausströmtemperatur, rechts

P49 Sensor - Ausströmtemperatur, links  
 P51 Sonnensensor  
 S102 Schalter - Umluft  
 S138 Schalter - Eco (Kompressor aus)  
 U28 Bediengerät - Elektronische Klimaregelung  
 X3 Instrumententafel & Motor  
 X63 Instrumententafel & Bediengerät - Elektronische Klimaregelung  
 X64 Bediengerät - Elektronische Klimaregelung & Stellglieder - Elektronische Klimaregelung  
 Y14 Magnetventil - Kühlmittel  
 Y35 Magnetventil - Umluft



**Stromkreis**

Zentralverriegelung 3300 - 3350  
 Diebstahlwarnanlage 3300 - 3350

**Massepunkte**

1 Karosserie, vorn, links  
 4 A - Säule, links  
 5 A - Säule, rechts  
 6 Karosserie, hinten, links  
 10 Heckklappe

**Abkürzungen**

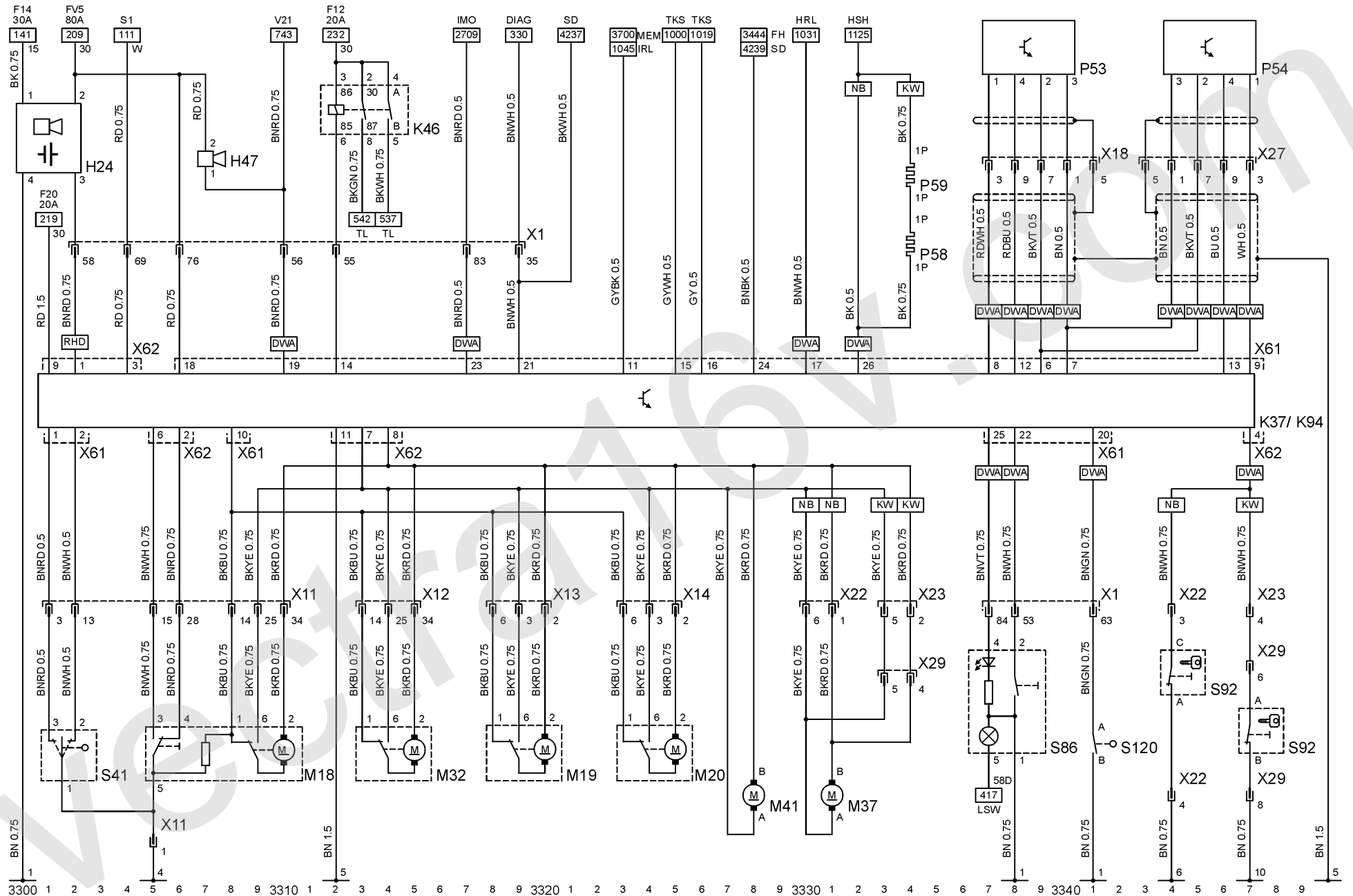
DIAG Diagnosestecker  
 DWA Diebstahlwarnanlage  
 FH Fensterheber  
 HRL Gepäckraumleuchte  
 HSH Heckscheibe, beheizt  
 IMO Wegfahrsperrung  
 IRL Innenbeleuchtung  
 KW Caravan  
 LSW Lichtschalter  
 MEM Memory, Spiegel und Sitzeinstellung  
 NB Stufenheck  
 RHD Rechtslenker  
 SD Schiebedach  
 TKS Türkontaktschalter

TL Blinkleuchten

**Gerätekurzzeichen**

H24 Sirene - Diebstahlwarnanlage  
 H47 Signalhorn - Diebstahlwarnanlage  
 K37 Steuergerät - Zentralverriegelung  
 K46 Relais - Blinklicht  
 K94 Steuergerät - Diebstahlwarnanlage & Zentralverriegelung  
 M18 Motor - Zentralverriegelung, Fahrertür  
 M19 Motor - Zentralverriegelung, Tür, hinten, links  
 M20 Motor - Zentralverriegelung, Tür, hinten, rechts  
 M32 Motor - Zentralverriegelung, Beifahrertür  
 M37 Motor - Zentralverriegelung, Gepäckraumdeckel/Heckklappe  
 M41 Motor - Zentralverriegelung, Tankklappe  
 P53 Sensor - Diebstahlwarnanlage, Fahrerseite  
 P54 Sensor - Diebstahlwarnanlage, Beifahrerseite  
 P58 Glasbruchsensor - Diebstahlwarnanlage, hinten, links

P59 Glasbruchsensor - Diebstahlwarnanlage, hinten, rechts  
 S41 Schalter - Zentralverriegelung, Fahrertür  
 S86 Schalter - Diebstahlwarnanlage, Innenraum  
 S92 Schalter - Zentralverriegelung, Gepäckraumdeckel / Heckklappe  
 S120 Schalter - Haube, Motorraum  
 X1 Instrumententafel & Karosserie  
 X11 Karosserie & Fahrertür  
 X12 Karosserie & Beifahrertür  
 X13 Karosserie & Hintertür, links  
 X14 Karosserie & Hintertür, rechts  
 X18 Karosserie & Leselampe - Hinten, links  
 X22 Karosserie & Deckel, Gepäckraum  
 X23 Karosserie & Heckklappe  
 X27 Karosserie & Leselampe - Hinten, rechts  
 X29 Heckklappe & Leuchten - Kennzeichen  
 X61 Karosserie & Steuergerät - Diebstahlwarnanlage & Zentralverriegelung  
 X62 Karosserie & Steuergerät - Diebstahlwarnanlage & Zentralverriegelung



**Stromkreis**

Fensterheber	3400 - 3449	S37.5	Sicherheitsschalter
		S37.7	Steuerung - Elektrischer Fensterheber
		S79	Schalter - Fensterheber, Tür, hinten, links

**Massepunkte**

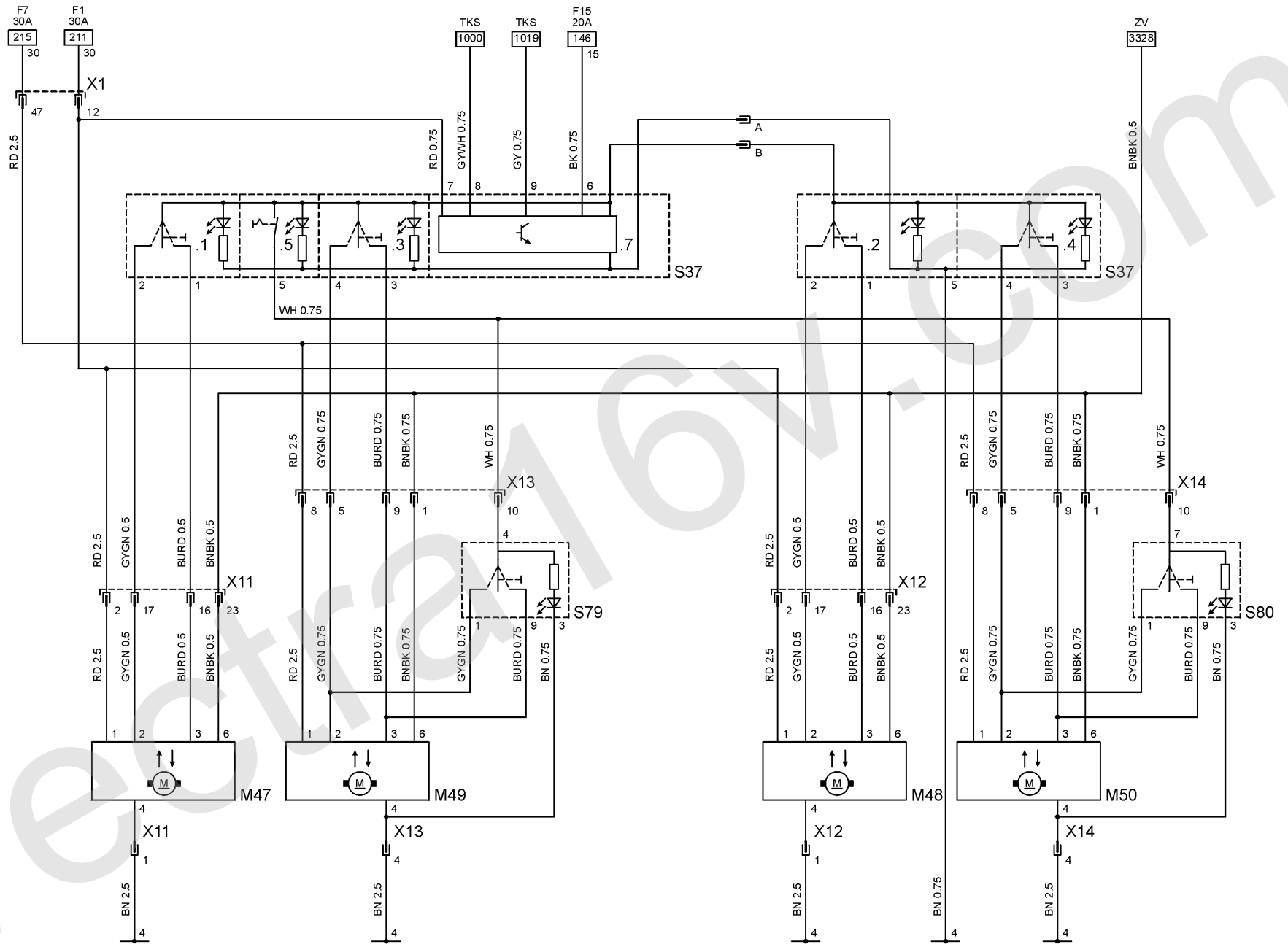
4	A - Säule, links	S80	Schalter - Fensterheber, Tür, hinten, rechts
		X1	Instrumententafel & Karosserie
		X11	Karosserie & Fahrertür
		X12	Karosserie & Beifahrertür
		X13	Karosserie & Hintertür, links
		X14	Karosserie & Hintertür, rechts

**Abkürzungen**

TKS	Türkontaktschalter
ZV	Zentralverriegelung

**Gerätekurzzeichen**

M47	Motor - Fensterheber, Fahrertür
M48	Motor - Fensterheber, Beifahrertür
M49	Motor - Fensterheber, Tür, hinten, links
M50	Motor - Fensterheber, Tür, hinten, rechts
S37	Schalter - Fensterheber
S37.1	Schalter - Fensterheber, links
S37.2	Schalter - Fensterheber, rechts
S37.3	Schalter - Fensterheber, Tür, hinten, links
S37.4	Schalter - Fensterheber, Tür, hinten, rechts



3400 1 2 3 4 5 6 7 8 9 3410 1 2 3 4 5 6 7 8 9 3420 1 2 3 4 5 6 7 8 9 3430 1 2 3 4 5 6 7 8 9 3440 1 2 3 4 5 6 7 8 9

## Stromkreis

Außenspiegel	3503 - 3546	S68.1	Schalter - Außenspiegel Einstellung
		S68.2	Schalter - Außenspiegel, links / rechts

## Massepunkte

1	Karosserie, vorn, links	S68.4	Schalter - Außenspiegel, Parkstellung
4	A - Säule, links	X11	Karosserie & Fahrertür
		X12	Karosserie & Beifahrertür

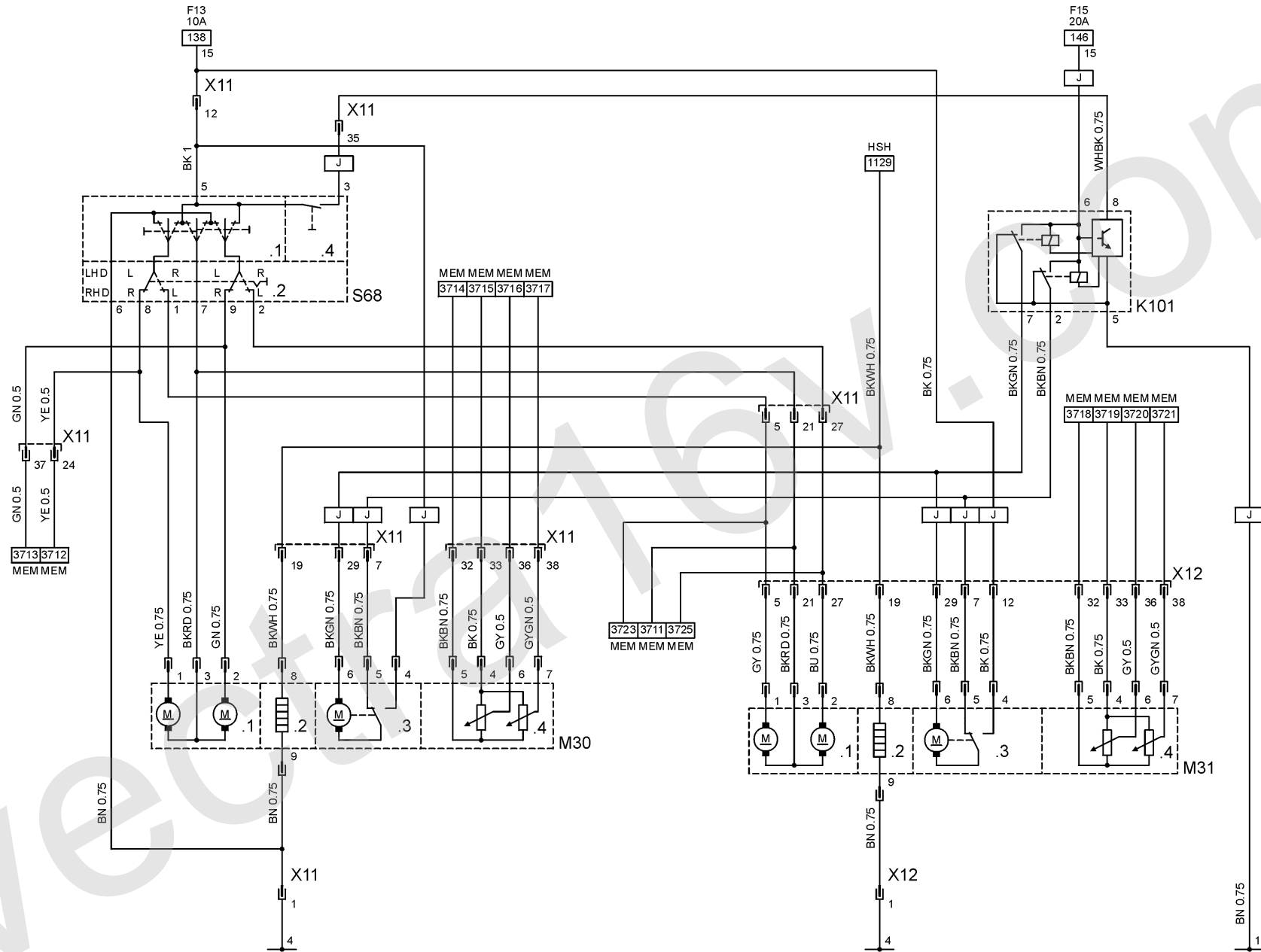
## Abkürzungen

HSH	Heckscheibe, beheizt
J	Japan
MEM	Memory, Spiegel und Sitzeinstellung

## Gerätekurzzeichen

K101	Relais - Spiegel, Parkstellung
M30	Außenspiegel - Fahrerseite
M30.1	Motor - Spiegeleinstellung
M30.2	Heizung - Spiegel
M30.3	Motor - Parkstellung
M30.4	Potentiometer - Speicher
M31	Außenspiegel - Beifahrerseite
M31.1	Motor - Spiegeleinstellung
M31.2	Heizung - Spiegel
M31.3	Motor - Parkstellung
S68	Schalter - Außenspiegel





**Stromkreis**

Sitzheizung, vorn	3601 - 3615
Sitzheizung, hinten	3618 - 3634
Sitzeinstellung	3636 - 3649

**Massepunkte**

1	Karosserie, vorn, links
3	Motor
4	A - Säule, links

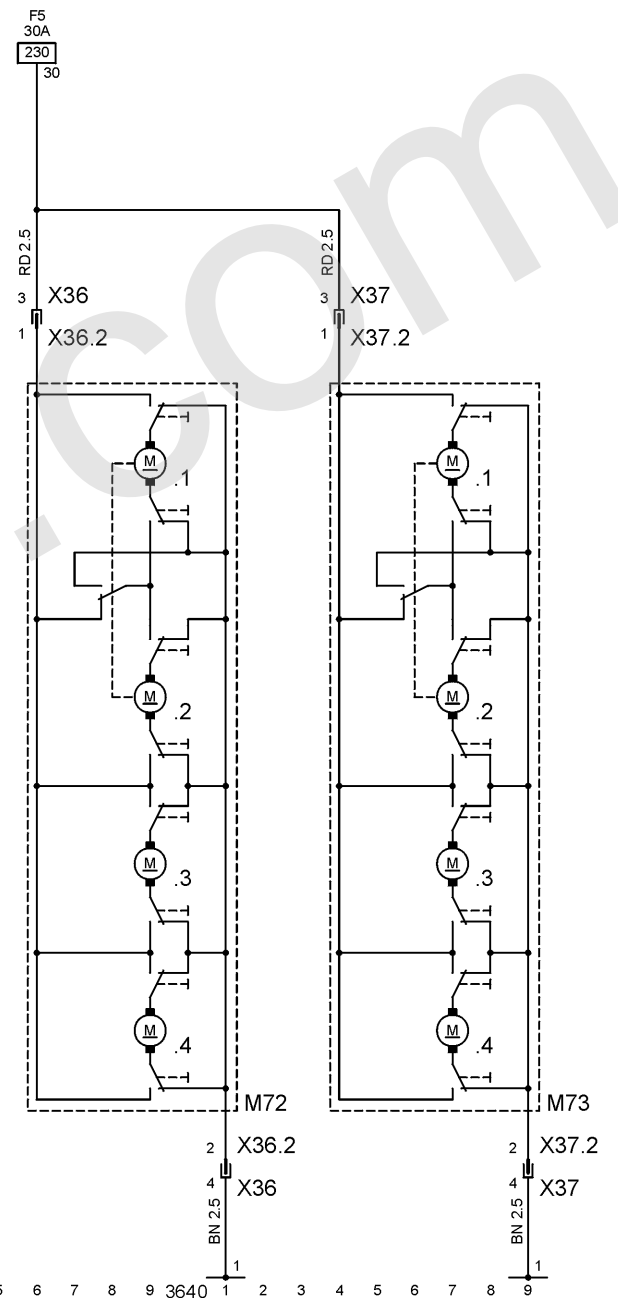
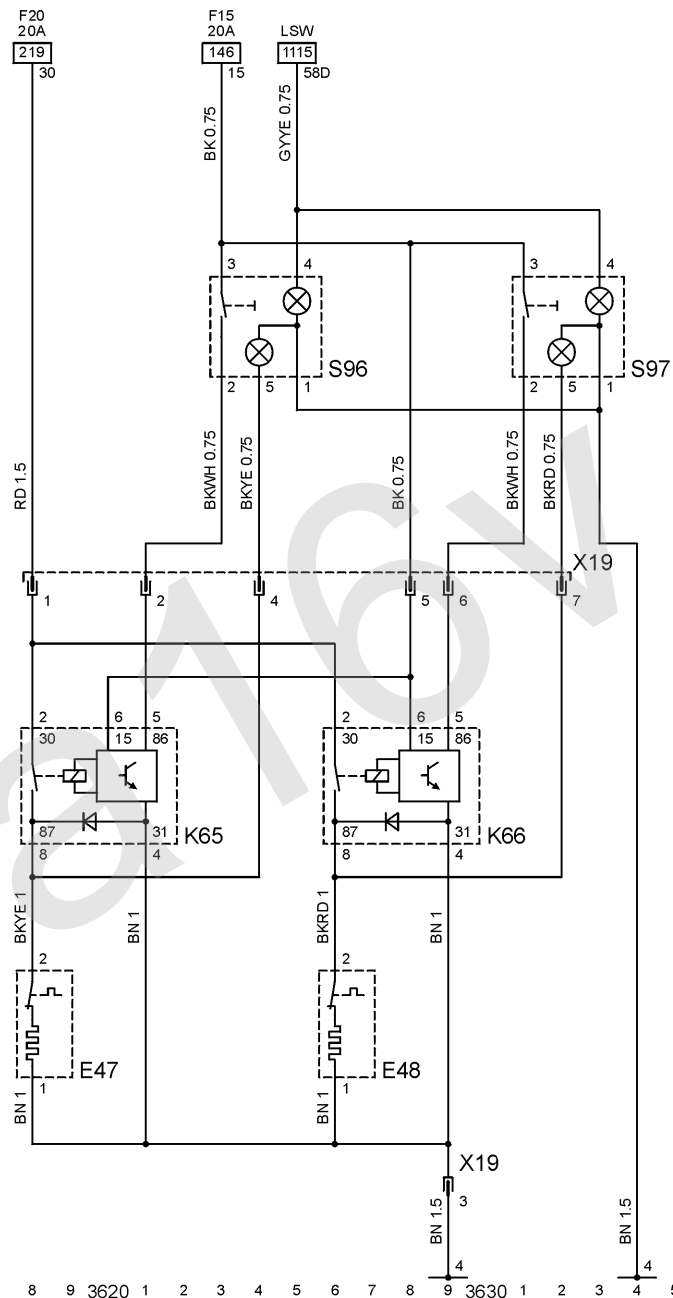
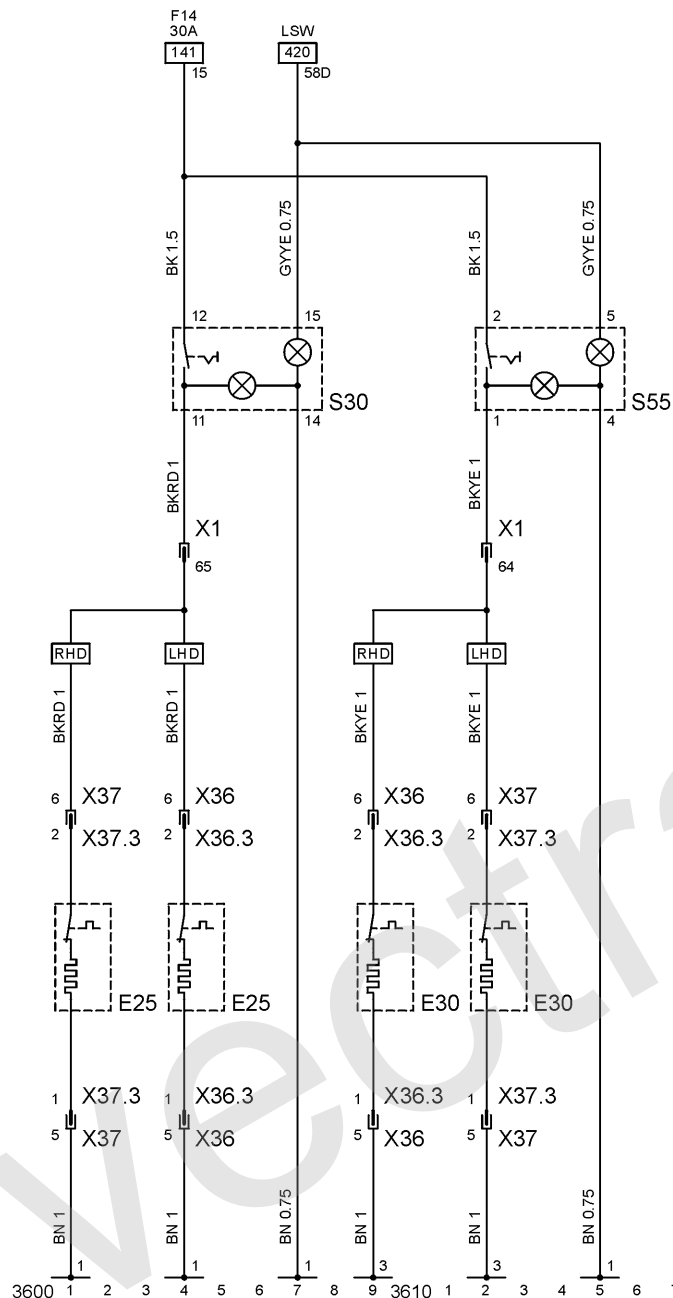
**Abkürzungen**

LHD	Linkslenker
LSW	Lichtschalter
RHD	Rechtslenker

**Gerätekurzzeichen**

E25	Sitzheizung - Vorn, links
E30	Sitzheizung - Vorn, rechts
E47	Sitzheizung - Hinten, links
E48	Sitzheizung - Hinten, rechts
K65	Relais - Heizmatte, hinterer Sitz, links
K66	Relais - Heizmatte, hinterer Sitz, rechts
M72	Sitzeinstellung - Fahrer

M72.1	Motor - Sitzhöhe, vorn
M72.2	Motor - Sitzhöhe, hinten
M72.3	Motor - Sitz, vor/zurück
M72.4	Motor - Sitz, Rückenlehne
M73	Sitzeinstellung - Beifahrer
M73.1	Motor - Sitzhöhe, vorn
M73.2	Motor - Sitzhöhe, hinten
M73.3	Motor - Sitz, vor/zurück
M73.4	Motor - Sitz, Rückenlehne
S30	Schalter - Sitzheizung, vorn, links
S55	Schalter - Sitzheizung, vorn, rechts
S96	Schalter - Sitzheizung, hinten, links
S97	Schalter - Sitzheizung, hinten, rechts
X1	Instrumententafel & Karosserie
X19	Karosserie & Sitzheizung - Hinten
X36	Karosserie & Fahrersitz
X36.2	Fahrersitz & Sitzverstellung
X36.3	Fahrersitz & Sitzheizung
X37	Karosserie & Beifahrersitz
X37.2	Beifahrersitz & Sitzverstellung
X37.3	Beifahrersitz & Sitzheizung



**Stromkreis**

Memory, Spiegel und Sitzeinstellung 3700 - 3749

**Massepunkte**

1 Karosserie, vorn, links

**Abkürzungen**

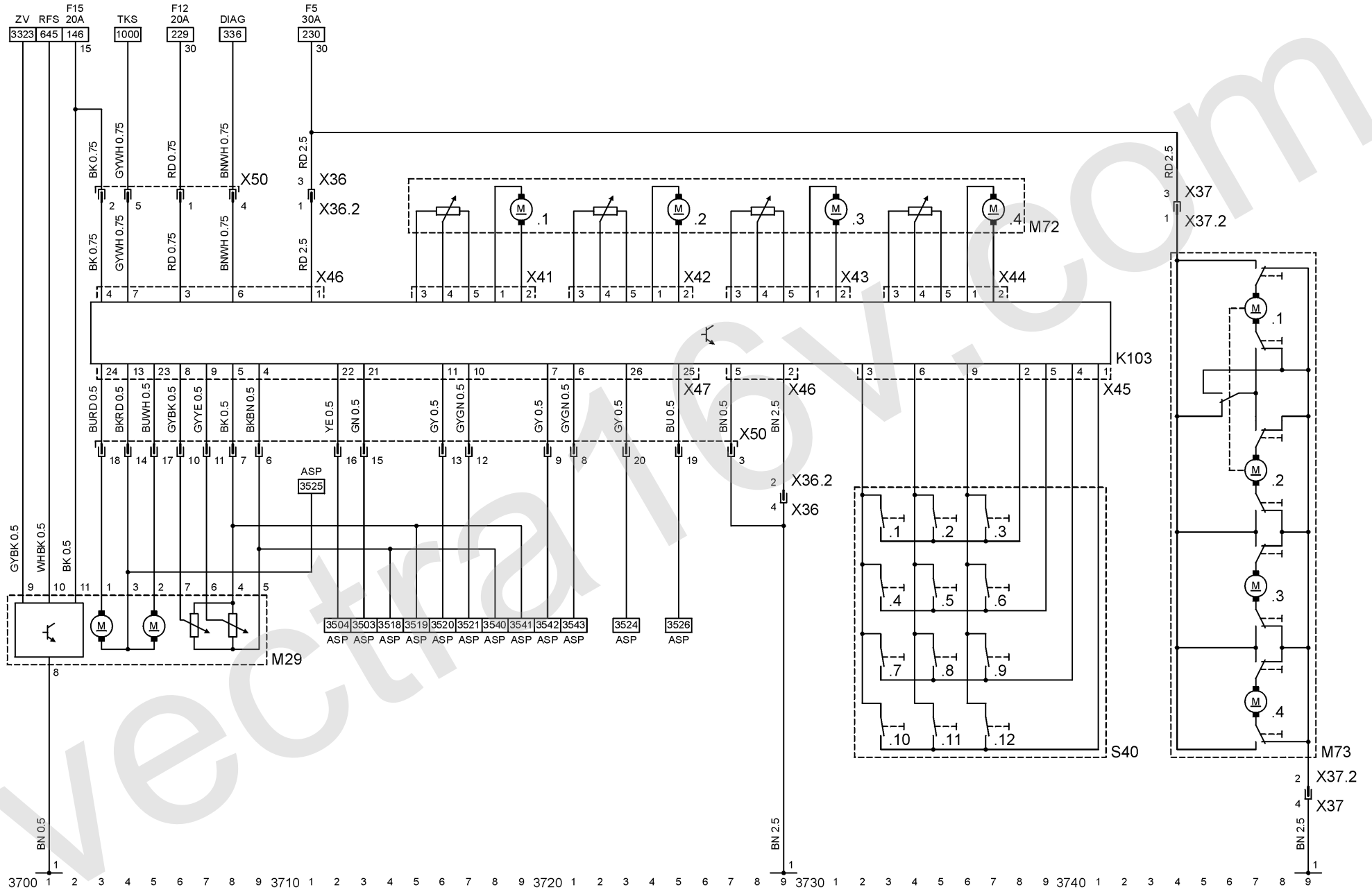
ASP Außenspiegel  
 DIAG Diagnosestecker  
 RFS Rückfahrscheinwerfer  
 TKS Türkontaktschalter  
 ZV Zentralverriegelung

**Gerätekurzzeichen**

K103 Steuergerät - Sitz- & Spiegel, Memory  
 M29 Motor - Innenspiegel  
 M72 Sitzeinstellung - Fahrer  
 M73 Sitzeinstellung - Beifahrer  
 M73.1 Motor - Sitzhöhe, vorn  
 M73.2 Motor - Sitzhöhe, hinten  
 M73.3 Motor - Sitz, vor/zurück  
 M73.4 Motor - Sitz, Rückenlehne

S40 Schalter - Sitzverstellung, memory  
 S40.1 Sitzhöhe, vorn  
 S40.2 Sitzhöhe, vorn  
 S40.3 Memory  
 S40.4 Sitzhöhe, hinten  
 S40.5 Sitzhöhe, hinten  
 S40.6 Memory  
 S40.7 Sitz vor/zurück  
 S40.8 Sitz vor/zurück  
 S40.9 Memory  
 S40.10 Sitzrücken  
 S40.11 Sitzrücken  
 S40.12 Memory  
 X36 Karosserie & Fahrersitz  
 X36.2 Fahrersitz & Sitzverstellung  
 X37 Karosserie & Beifahrersitz  
 X37.2 Beifahrersitz & Sitzverstellung  
 X41 Steuergerät - Vordersitz-Memory & Motor - Sitz  
 X42 Steuergerät - Vordersitz-Memory & Motor - Sitz  
 X43 Steuergerät - Vordersitz-Memory & Motor - Sitz  
 X44 Steuergerät - Vordersitz-Memory & Motor - Sitz  
 X45 Steuergerät - Vordersitz-Memory & Schalter - Sitzeinstellungs-Memory

X46 Steuergerät - Vordersitz-Memory & Einstellvorrichtung speziell, Vordersitz  
 X47 Steuergerät - Vordersitz-Memory & Motor - Spiegel  
 X50 Karosserie & Einstellvorrichtung speziell, Vordersitz



**Stromkreis**

		U18	Verstärker - Antenne, Heckscheibe
Radio	3800 - 3847	X1	Instrumententafel & Karosserie

**Massepunkte**

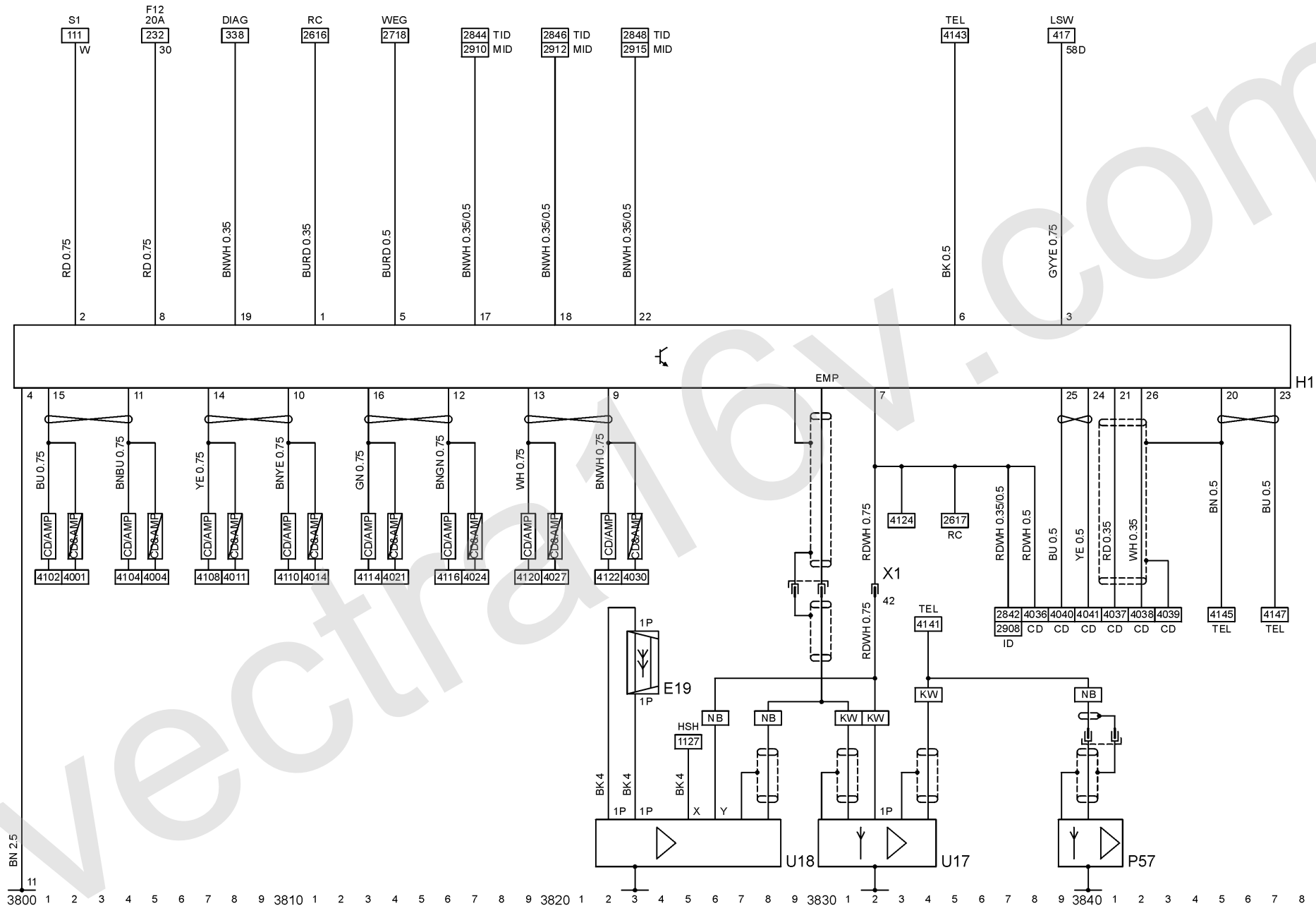
11 Halterung, Lenksäule

**Abkürzungen**

CD	CD - Wechsler
DIAG	Diagnosestecker
HSH	Heckscheibe, beheizt
ID	Info-Display
KW	Caravan
LSW	Lichtschalter
MID	Multi-Info-Display
NB	Stufenheck
RC	Fernbedienung
TEL	Telefon
TID	Triple-Info-Display
WEG	Fahrzeuggeschwindigkeitssignal

**Gerätekurzzeichen**

E19	Heckscheibe, beheizt
H1	Radio
P57	Antenne
U17	Verstärker - Antenne, Dach



## Stromkreis

		H73	Globales Positions System Einheit
Carphone	3900 - 3949	P57	Antenne
		U17	Verstärker - Antenne, Dach
		U18	Verstärker - Antenne, Heckscheibe
		X1	Instrumententafel & Karosserie
11	Halterung, Lenksäule	X7	Instrumententafel & Empfänger, hinten

## Massepunkte

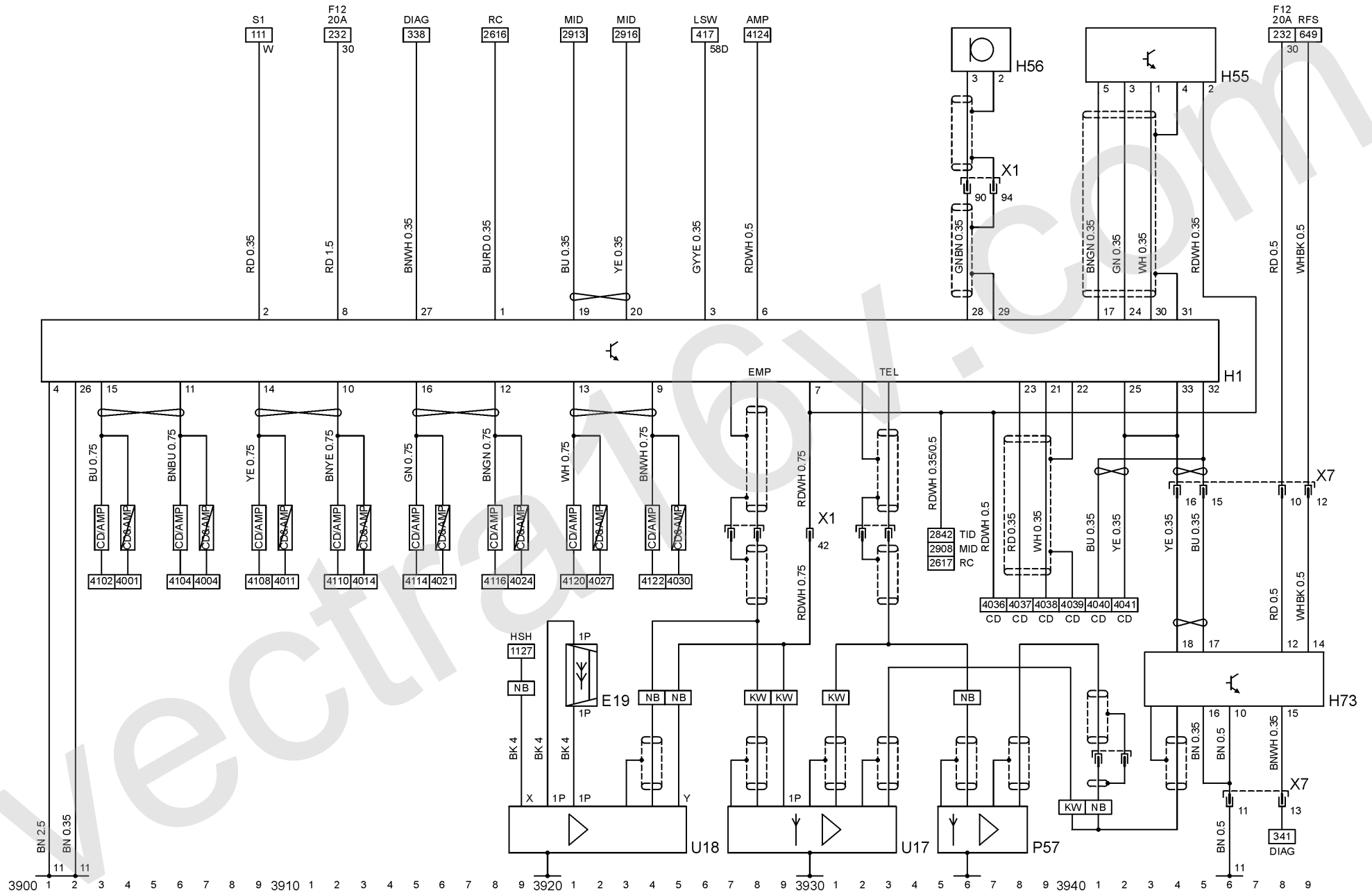
## Abkürzungen

AMP	Soundprozessor
CD	CD - Wechsler
DIAG	Diagnosestecker
HSH	Heckscheibe, beheizt
KW	Caravan
LSW	Lichtschalter
MID	Multi-Info-Display
NB	Stufenheck
RC	Fernbedienung
RFS	Rückfahrscheinwerfer
TID	Triple-Info-Display

## Gerätekurzzeichen

E19	Heckscheibe, beheizt
H1	Radio
H55	Hörer - Carphone
H56	Mikrofon - Telefon





## Stromkreis

		X7	Instrumententafel & Empfänger, hinten
Lautsprecher	4001 - 4031	X11	Karosserie & Fahrertür
CD - Wechsler	4036 - 4044	X12	Karosserie & Beifahrertür
		X13	Karosserie & Hintertür, links
		X14	Karosserie & Hintertür, rechts

## Massepunkte

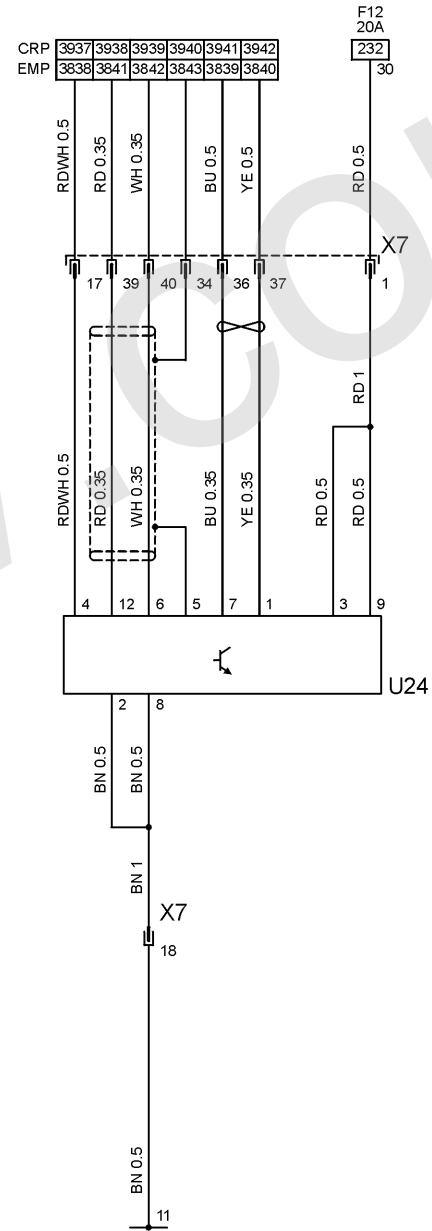
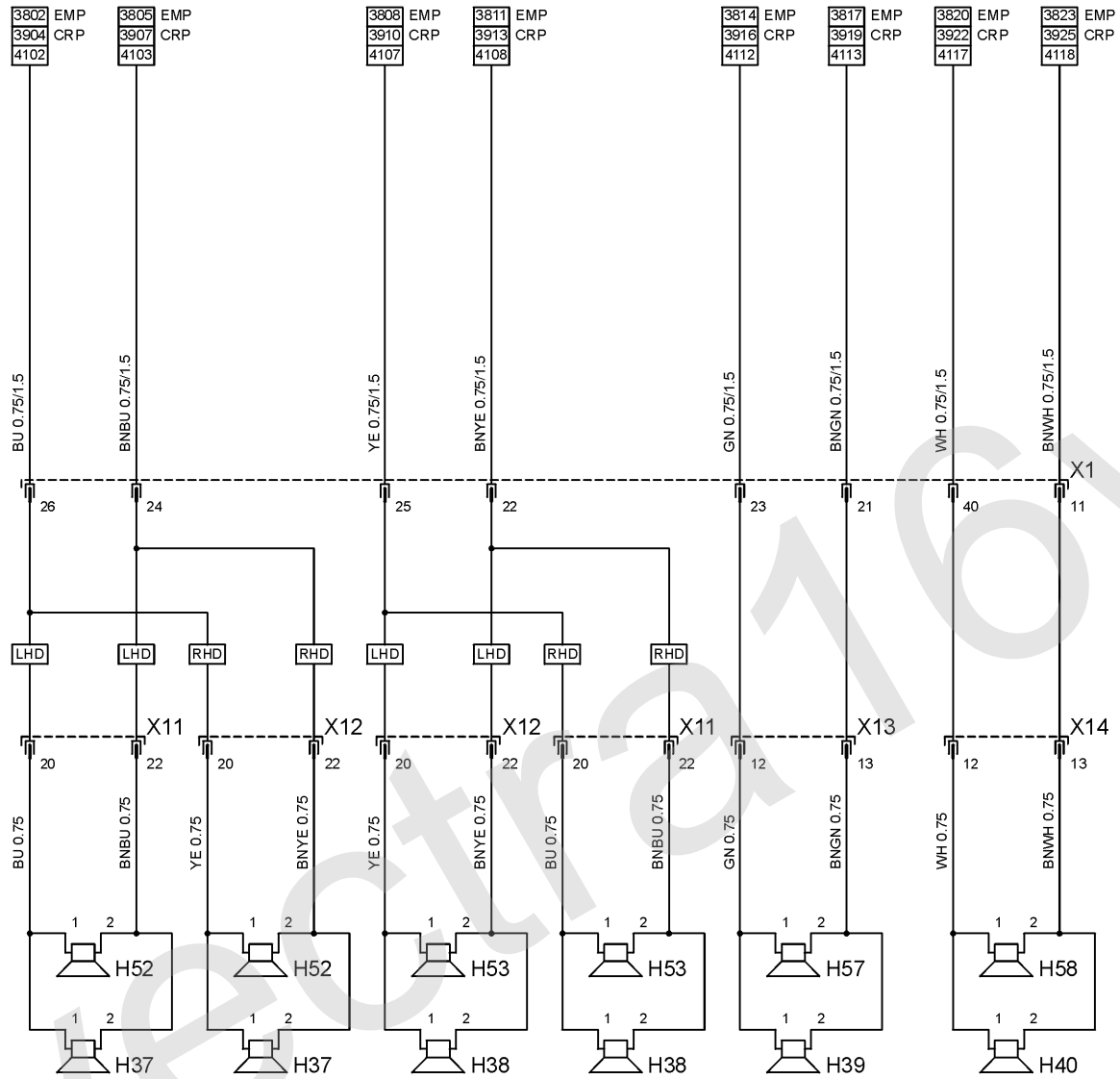
11 Halterung, Lenksäule

## Abkürzungen

CRP	Carphone
EMP	Radio
LHD	Linkslenker
RHD	Rechtslenker

## Gerätekurzzeichen

H37	Lautsprecher - Vorn, links
H38	Lautsprecher - Vorn, rechts
H39	Lautsprecher - Hinten, links
H40	Lautsprecher - Hinten, rechts
H52	Hochtöner - Vorn, links
H53	Hochtöner - Vorn, rechts
H57	Hochtöner - Hinten, links
H58	Hochtöner - Hinten, rechts
U24	CD - Wechsler
X1	Instrumententafel & Karosserie



4000 1 2 3 4 5 6 7 8 9 4010 1 2 3 4 5 6 7 8 9 4020 1 2 3 4 5 6 7 8 9 4030 1 2 3 4 5 6 7 8 9 4040 1 2 3 4 5 6 7 8 9

### Stromkreis

X48 Karosserie & Empfänger, hinten

Soundprozessor 4100 - 4131  
Telefon 4135 - 4145

### Massepunkte

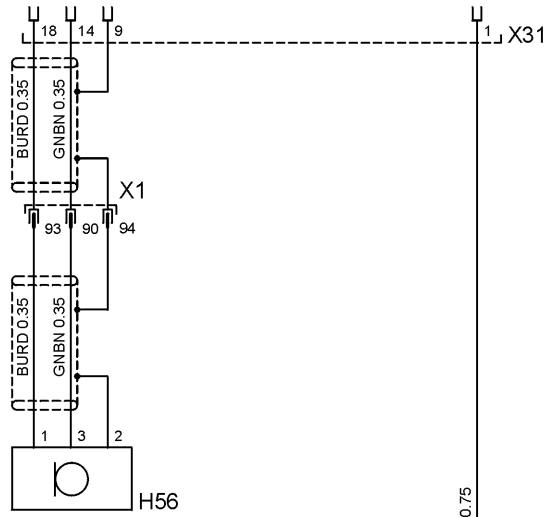
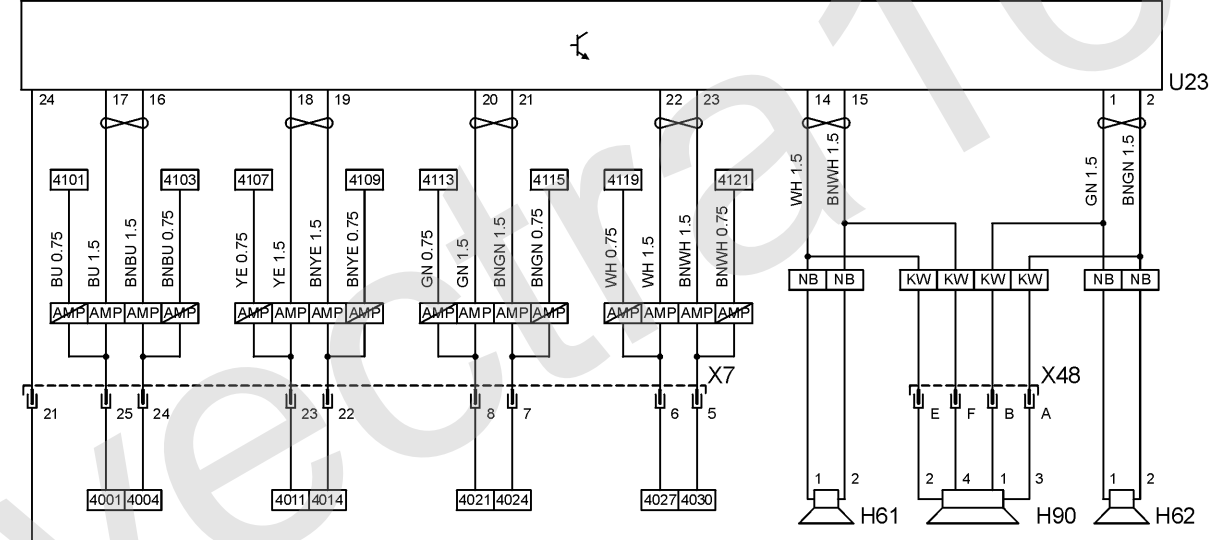
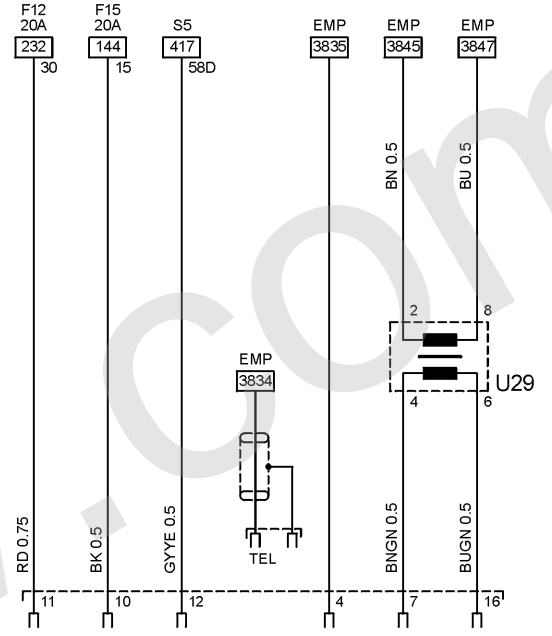
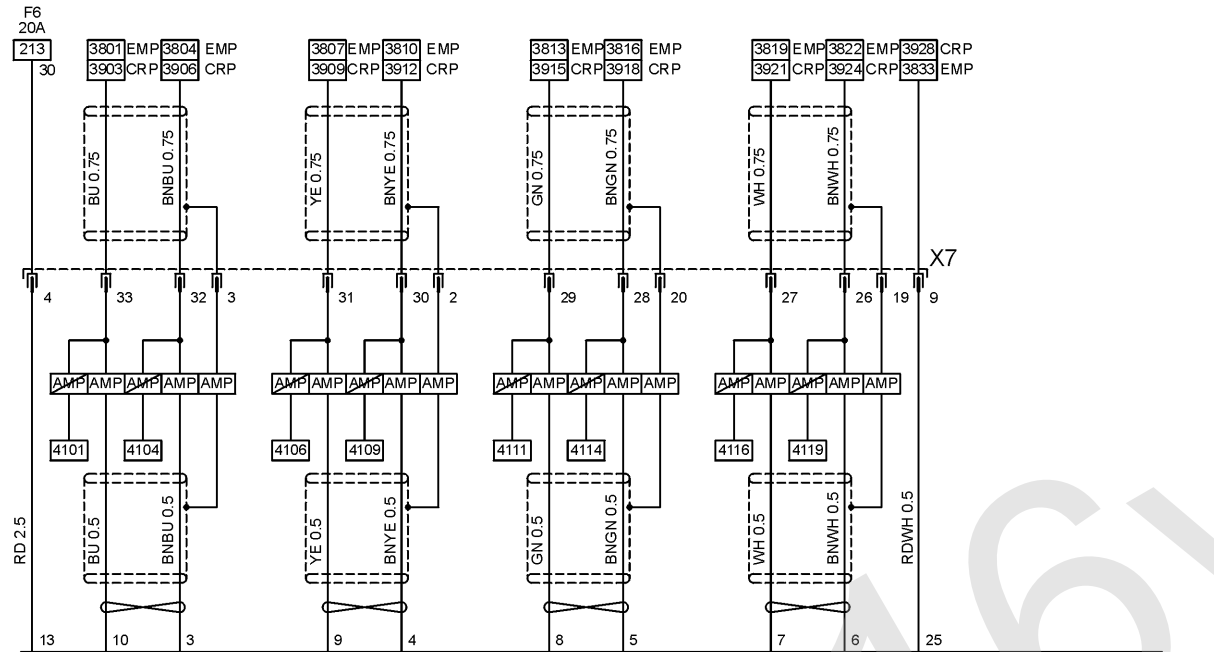
11 Halterung, Lenksäule

### Abkürzungen

AMP Soundprozessor  
CRP Carphone  
EMP Radio  
KW Caravan  
NB Stufenheck

### Gerätekurzzeichen

H56 Mikrofon - Telefon  
H61 Tieftöner - Hinten, links  
H62 Tieftöner - Hinten, rechts  
H90 Tieftöner - Hinten  
U23 Soundprozessor  
U29 Übertrager  
X1 Instrumententafel & Karosserie  
X7 Instrumententafel & Empfänger,  
hinten  
X31 Instrumententafel & Telefon



**Stromkreis**

Hydraulische Hilfskraftlenkung	4200 - 4204
Warnsummer, Schlüssel im Zündschloß	4209 - 4213
Geschwindigkeitsregler (Benzin)	4216 - 4232
Schiebedach	4237 - 4241
Sonnenrollo	4246 - 4249

**Massepunkte**

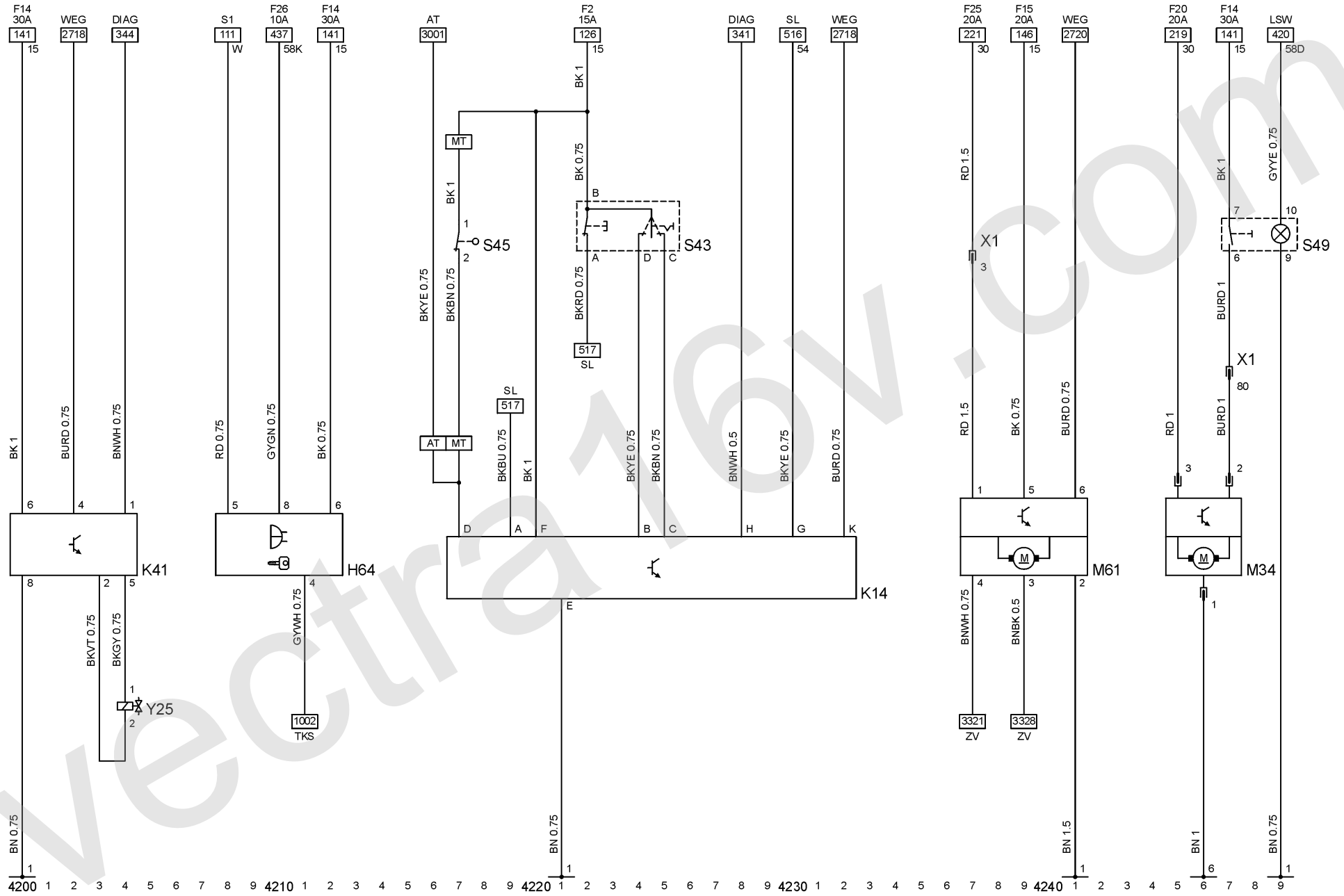
1	Karosserie, vorn, links
6	Karosserie, hinten, links

**Abkürzungen**

AT	Automatikgetriebe
DIAG	Diagnosestecker
LSW	Lichtschalter
MT	Schaltgetriebe
SL	Bremsleuchten
TKS	Türkontaktschalter
WEG	Fahrzeuggeschwindigkeitssignal
ZV	Zentralverriegelung

**Gerätekurzzeichen**

H64	Warnsummer - Schlüssel im Zündschloß
K14	Steuergerät - Geschwindigkeitsregler
K41	Steuergerät - Servotronic
M34	Motor - Sonnenrollo
M61	Motor - Schiebedach
S43	Schalter - Geschwindigkeitsregler
S45	Schalter - Kupplung, Geschwindigkeitsregler
S49	Schalter - Sonnenrollo
X1	Instrumententafel & Karosserie
Y25	Magnetventil - Drehzahlanhebung



## Stromkreis

Navigationssystem	4300 - 4321	X20	Karosserie & Niveauregulierung
Niveauregulierung (Benzin)	4326 - 4334	X40	Instrumententafel & Navigation
Niveauregulierung (Diesel)	4339 - 4347	X55	Navigation & Erweiterungskabelsatz Navigation

## Massepunkte

1	Karosserie, vorn, links	X56	Erweiterungskabelsatz & Steuergerät Navigation
4	A - Säule, links	X57	Erweiterungskabelsatz & Steuergerät Navigation
		Y9	Magnetventil - Niveauregulierung
		Y500	Antenne - Navigation

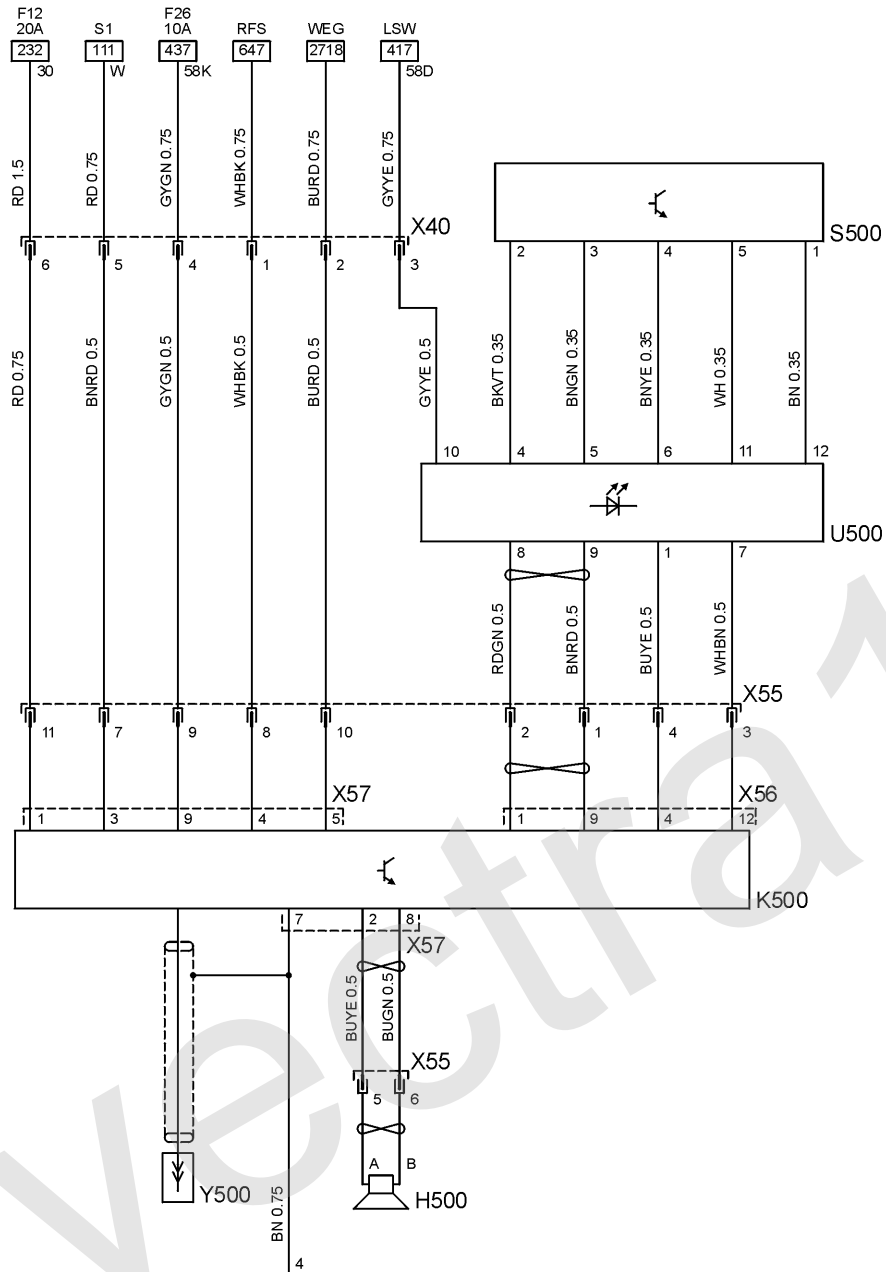
## Abkürzungen

DIAG	Diagnosestecker
LSW	Lichtschalter
RFS	Rückfahrscheinwerfer
WEG	Fahrzeuggeschwindigkeitssignal

## Gerätekurzzeichen

H500	Lautsprecher - Navigation
K19	Relais - Niveauregulierung
K21	Sensor - Niveauregulierung
K500	
M22	Kompressor - Niveauregulierung
S500	Schalter - Navigation, Multi- Funktion
U500	Anzeige - Navigation
X1	Instrumententafel & Karosserie





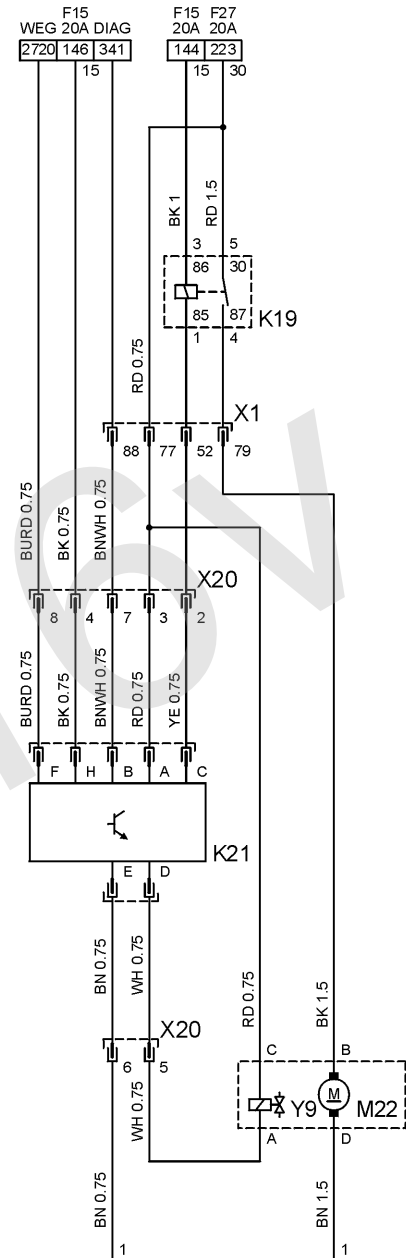
4300 1 2 3 4 5 6 7 8 9

4310 1 2 3 4 5 6 7 8 9

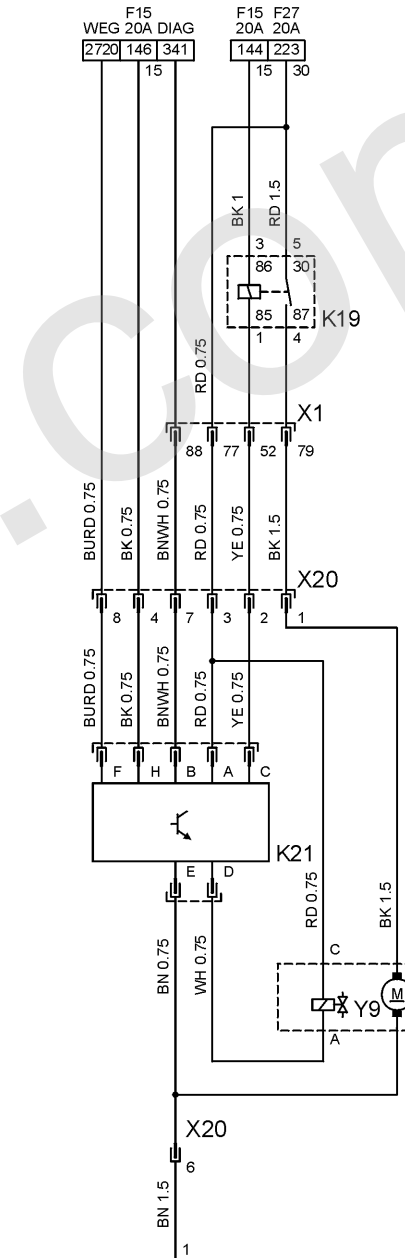
4320 1 2 3 4 5 6 7 8 9

4330 1 2 3 4 5 6 7 8 9

4340 1 2 3 4 5 6 7 8 9



4320 1 2 3 4 5 6 7 8 9



4340 1 2 3 4 5 6 7 8 9