

TECHNISCHE INFORMATION

FAHRZEUG-TYP OMEGA / CARLTON	TI-NUMMER	BAUGRUPPE
	TI - C - 4	N - 130
	DATUM September 1991	
	BLATT 1	VON 13

BEREICHE	INHABER	KD-LEITER	VERKAUFSLEITER	TEILE-LEITER	GEWÄHRLEISTUNG	MEISTER	KD-BERATER	MECHANIKER
SICHTVERMERK / DATUM								

Betrifft: Stromlaufplan

Fahrzeuge: OMEGA / CARLTON, ab Modelljahr 1992

Dieser Technischen Information ist als Anlage der Stromlaufplan für OMEGA / CARLTON beigelegt.

Der Stromlaufplan mit Kabelsatzschema und Einzelteilzeichnungen für Stecker und Steckverbindungen besteht aus 11 Blättern. Er enthält Änderungen und Ergänzungen, die mit oder im Modelljahr 1992 einsetzen.

- 1 -

TI - C - 4 Hinweise über Sicherheit und Umweltschutz beachten. Diese Technische Information ist nur für den internen Gebrauch bestimmt. Alle Angaben einschließlich evtl. vorhandener Katalog-Nummern entsprechen dem Stand der Drucklegung. Nachdruck oder Übersetzung, auch auszugsweise, ist ohne schriftliche Genehmigung der Adam Opel AG nicht gestattet.
N - 130 Alle Rechte nach dem Gesetz über das Urheberrecht bleiben der Adam Opel AG ausdrücklich vorbehalten.

INHALTSVERZEICHNIS FÜR STROMLAUFPLAN OMEGA / CARLTON MJ '92

Allgemeine Angaben

STROMLAUFPLAN

Blatt-Nr. _____	
Ab Strompfad-Nr. _____	
ABBLENDLICHT	3 38
ANLASSER	1 05
ANTIBLOCKIERSYSTEM (ABS)	5 81
ASCHERLEUCHE	4 68
AUSSENSPIEGEL	6 47
AUSSENSPIEGEL (J)	2 01
AUTOMATIKGETRIEBE AF-25/35	2 34
AUTOMATIKGETRIEBE AW71L	4 40
BATTERIE	1 01
BLINKLICHT	3 70
BORDRECHNER	4 71
BREMSLICHT	3 62
CHECK CONTROL	5 01
DIEBSTAHLSICHERUNG	6 01
DIEBSTAHLWARNANLAGE	6 30
FANFARE	4 31
FENSTERHEBER	6 67
FERNLICHT	3 37
FERNSCHEINWERFER	3 44
FILTERHEIZUNG (D)	9 20
GENERATOR	1 15
GEBLÄSE-AC (HEISSE LÄNDER)	7 52
GEBLÄSE-HEIZUNG	7 85
GESCHWINDIGKEITSREGLER	8 00
HANDSCHUHFACHLEUCHE	4 69
HECKRAUMLEUCHE	3 83
HECKSCHEIBE-HEIZBAR	6 61
HILFSKRAFTLENKUNG	1 19
INNENRAUMLEUCHE	3 89
INSTRUMENT	8 66
INSTRUMENT-LCD	8 41
KABELSATZSCHEMA	10 00
KALTSTARTBESCHLEUNIGUNG (D)	9 29
KATALYSATOR-TEMPERATUR (J)	2 23
KLIMAAANLAGE	7 01
KÜHLUNG-HOCHLEISTUNG	1 60
KÜHLUNG-HOCHLEISTUNG (D)	9 39
LEUCHE-KENNZEICHEN	3 10
LEUCHTWEITENREGULIERUNG	5 71
LICHTSCHALTER	3 05

Blatt-Nr. _____	
Ab Strompfad-Nr. _____	
MAKE-UP SPIEGEL	3 84
MOTOR 18SEH (L3.1)	1 19
MOTOR 20SE, C20NE, C24NE (MOT)	1 65
MOTOR C30SE 24V (MOT)	2 60
MOTOR C26NE, C30NE (MOT)	9 60
MOTOR 23D, 23DTR (D)	9 02
NEBELSCHEINWERFER	3 47
NEBELSCHLUSSLEUCHE	3 52
PARK-UND BREMS- SCHUTZ-SCHALTUNG(J)	2 29
PUMPE, KÜHLMITTEL (S/N/SF)	4 22
PUMPE, KÜHLMITTEL, DIESEL	9 33
RADIO	8 20
RÜCKFAHRSCHEINWERFER	4 36
RÜCKFAHRSCHALTSPERRE-AT	4 40
SCHIEBEDACH	7 93
SCHLUSSLICHT	3 03
SITZHEIZUNG	5 51
STANDLICHT	3 02
STECKER UND STECKVERBINDUNGEN	11 00
TAGESFAHRLICHT	3 21
UHR	3 99
WAGENHÖHENREGULIERUNG	4 49
WARNBLINKLICHT	3 71
WARNSUMMER	3 96
WARNSUMMER (SA)	8 15
WASCHERDÜSE-HEIZBAR	4 09
WASCHER-SCHEINWERFER	4 12
WISCHER-FRONTSCHIEBE	4 03
WISCHER-HECKSCHEIBE	4 24
ZENTRALVERRIEGELUNG	6 01
ZIGARETTENANZÜNDER	4 66
ZÜNDANLAGE-EZ61 (L3.1)	1 20

ALLGEMEINE ANGABEN

Benennung der Bauteile nach DIN 40719

Leitungskennzeichen nach DIN 47002

Querschnitt (mm²)

Kennfarbe

Grundfarbe

GE WS 1,5

BL = blau
HBL = hellblau
BR = braun

GE = gelb
GR = grau
GN = grün

RT = rot
WS = weiß
SW = schwarz

LI = lila
VI = violett

LEITUNGSVERBINDUNGEN

Umrahmte Nummer, z.B. **112**, verweist auf einen Strompfad in, dem die Leitung fortgesetzt wird. An dieser Stelle ist ebenfalls eine umrahmte Nummer, z.B. **630**, die auf den Strompfad zurückverweist.

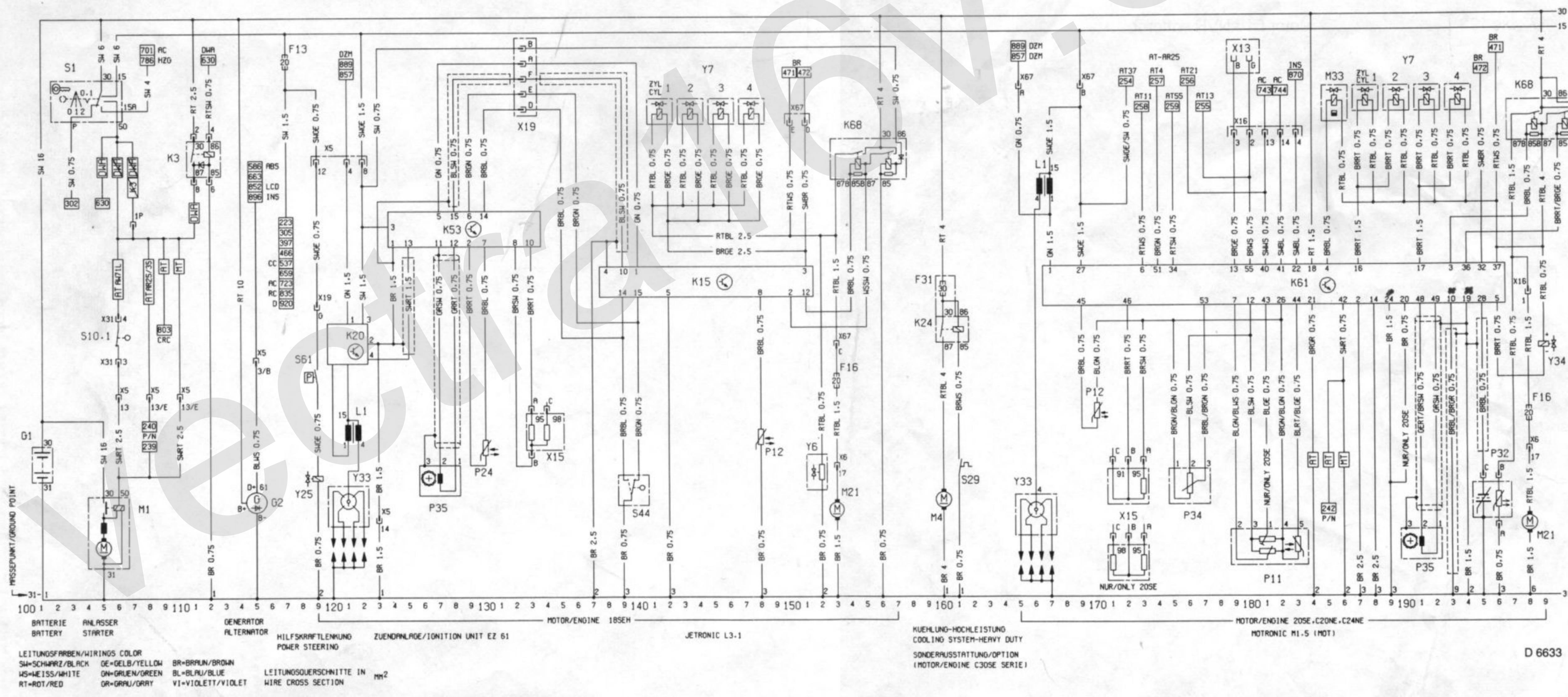
KURZBEZEICHNUNGEN

ABS	Anti-Blockier-System	M 1.5	Motronic M 1.5
AC	Klimaanlage	M 2.5	Motronic M 2.5
AZV	Anhängerzugvorrichtung	MID	Multi Info Display
AT	Automatik-Getriebe	MOT	Motronic allg.
ATC	Autom. Temperatur-Kontrolle	MT	Schaltgetriebe
BR	Bordrechner	MUL	Multec allg.
CC	Check Control	N	Norwegen
CRC	Geschwindigkeitsregelung	NS	Nebelscheinwerfer
D	Diesel	NSL	Nebelschlußleuchte
DID	Dual Info Display	OEL	Ölstandskontrolle(Öldruck)
DS	Diebstahlschutz	OPT	Sonderausstattung
DWA	Diebstahlwarnanlage	PBSL	Park -und Brems- schutzschaltung
DZM	Drehzahlmesser	P/N	Park/Neutral (Autom. Getriebe)
EFC	Elektr. Faltdach, Cabrio	POT	Potentiometer
EKS	Einklemmschutz	RC	Elektr. Fahrwerksregulierung
EMP	Radio	RFS	Rückfahrcheinwerfer
ETC	Electronic Traction Control	RHD	Rechtslenker
EUR	Euronormmotor	S	Schweden
EZ+	EZ-Plus mit Eigendiagnose	SD	Schiebedach
EZV	Ecotronic	SH	Sitzheizung
FH	Fensterheber	SRA	Scheinwerferreinigung
GB	Groß-Britannien	TANK	Kraftstoffmeßgerät
HS	Heckscheibe	TD	Turbodiesel
HW	Heckwischer	TEMP	Fernthermometer
HZG	Heizung	TFL	Tagesfahrlicht
HRL	Heckraumleuchte	TKS	Türkkontaktschalter
INS	Instrument	TSZI	Transistorzündung (induktiv)
IRL	Innenraumleuchte	VGS	Vergaser
KAT	Katalysator	WEG	Wegstrecken-Frequenzgeber
KBS	Kabelsatz	WHR	Wagenstandshöhenregulierung
KV	Kontaktverteiler	WS	Warnsummer
L3.1	Jectronic L3.1	ZV	Zentralverriegelung
LCD	LCD-Instrument	ZYL	Zylinder
LHD	Linkslenker	4WD	All-Rad-Antrieb
LWR	Leuchtweitenregulierung		

F13	SICHERUNG (IM SICHERUNGSKASTEN)	FUSE (IN FUSE BOX)	114
G1	BATTERIE	BATTERY	101
G2	GENERATOR	ALTERNATOR	114..115
K3	RELAIS-DIEBSTAHLWARNSANLAGE	RELAY-ANTI THEFT WARNING UNIT	111..112
K20	ZUENDUNGSMODUL-ZUENDSPULE	IGNITION MODULE-IGNITION COIL	121..122
K53	STEUERGERAET-EZ 61	TIMING CONTROL-EZ 61	124..133
L1	ZUENDSPULE	IGNITION COIL	121
M1	ANLASSER	STARTER	105..106
P24	TEMPERATURGEBER-DEL, MOTOR	SENSOR-OIL TEMPERATURE, ENGINE	130
P35	IMPULSGEBER-KURBELWELLE	IMPULSE SENSOR-CRANKSHAFT	127..128
S1	SCHALTER-ANLASSER	SWITCH-STARTER	103..106
S10	SCHALTER ZSB-AUTOMATIKGETRIEBE (AW71L)	SWITCH ASM-AUTOMATIC TRANSMISSION (AW71L)	
S10.1	SCHALTER-PARK/NEUTRAL	SWITCH-PARK/NEUTRAL	106
S61	DRUCKSCHALTER-HILFSKRAFTLENKUNG	PRESSURE SWITCH-POWER STEERING	119
Y25	MAGNETVENTIL-DREHZAHLANHEBUNG	SOLENOID VALVE-REVOLUTION ACCELERATION	119
Y33	ZUENDVERTEILER	IGNITION DISTRIBUTOR	121
X5	ARMATURENTAFEL & MOTOR 14P/7P-OMEDA 3000	INSTRUMENT PANEL & ENGINE 14P/7P	106..123
X15	OKTANZAHL 3P	OCTANE NUMBER 3P	133
X19	MOTOR & JETRONIC BP	ENGINE & JETRONIC BP	119..133
X31	ARMATURENTAFEL & SCHALTER-AT 5P (AW71L)	INSTRUMENT PANEL & SWITCH-AT 5P (AW71L)	106

F16	SICHERUNG (IM SICHERUNGSKASTEN)	FUSE (IN FUSE BOX)	153
F31	SICHERUNG-GEBLAESE, KUEHLER	FUSE-BLOWER, RADIATOR	160
K15	STEUERGERAET-EINSPRITZANLAGE, KRAFTSTOFF	TIMING CONTROL-INJECTION, FUEL	138..151
K24	RELAIS-GEBLAESE, KUEHLER	RELAY-BLOWER, RADIATOR	160..161
K68	RELAIS-EINSPRITZANLAGE, KRAFTSTOFF	RELAY-INJECTION, FUEL	153..157
M4	MOTOR-GEBLAESE, KUEHLER	MOTOR-BLOWER, RADIATOR	160
M21	PUMPE-KRAFTSTOFF	PUMP-FUEL	153
P12	TEMPERATURGEBER-KUEHLMITTEL	SENSOR-TEMPERATURE, COOLANT	148
P29	SCHALTER-TEMPERATUR, KUEHLMITTEL	SWITCH-TEMPERATURE, COOLANT	161
S44	SCHALTER-DROSSELKLAPPE	SWITCH-THROTTLE VALVE	139..140
Y6	SCHIEBER-ZUSATZLUFT	SLIDE VALVE-AUXILIARY AIR	152
Y7	MAGNETVENTILE-KRAFTSTOFFEINSPRITZUNG	SOLENOID VALVES-FUEL INJECTION	141..148
X6	ARMATURENTAFEL & KAROSSERIE 51P	INSTRUMENT PANEL & BODY 51P	153
X67	ARMATURENTAFEL & JETRONIC 5P	INSTRUMENT PANEL & JETRONIC 5P	150..151..153

F16	SICHERUNG (IM SICHERUNGSKASTEN)	FUSE (IN FUSE BOX)	198
K61	STEUERGERAET-MOTRONIC M1.5	CONTROL UNIT-MOTRONIC M1.5	167..196
K68	RELAIS-EINSPRITZANLAGE, KRAFTSTOFF	RELAY-INJECTION UNIT, FUEL	197..199
L1	ZUENDSPULE	IGNITION COIL	167
M21	PUMPE-KRAFTSTOFF	PUMP-FUEL	198
M33	STELLGLIED-LEERLAUF	ACTUATOR-IDLE SPEED	185..186
P11	LUFTMENDEMESSER	AIR FLOW METER	179..183
P12	TEMPERATURGEBER-KUEHLMITTEL	TEMPERATURE SENSOR-COOLANT	170
P32	LAMBDA SONDE-BEHEIZT	SENSOR-HEATED, OXYGEN EXHAUST	195..196
P34	POTENTIOMETER-DROSSELKLAPPE	POTENTIOMETER-THROTTLE VALVE	175..177
P35	IMPULSGEBER-DREHZAHN, KURBELWELLE	IMPULSE SENSOR-REVOLUTION, CRANKSHAFT	190..192
Y7	MAGNETVENTILE-KRAFTSTOFFEINSPRITZUNG	SOLENOID VALVES-FUEL INJECTION	187..194
Y33	ZUENDVERTEILER	IGNITION DISTRIBUTOR	186
Y34	MAGNETVENTIL-TANKLUFTUNG	SOLENOID VALVE-TANK VENTILATION	199
X6	ARMATURENTAFEL & KAROSSERIE 51P	INSTRUMENT PANEL & BODY 51P	198
X13	DIAGNOSE 10P	DIAGNOSTIC LINK 10P	179..180
X15	OKTANZAHL 3P	OCTANE NUMBER 3P	171..173
X16	ARMATURENTAFEL & MOTRONIC 26P	INSTRUMENT PANEL & MOTRONIC 26P	179..183..198
X67	ARMATURENTAFEL & MOTRONIC 5P	INSTRUMENT PANEL & MOTRONIC 5P	165..169



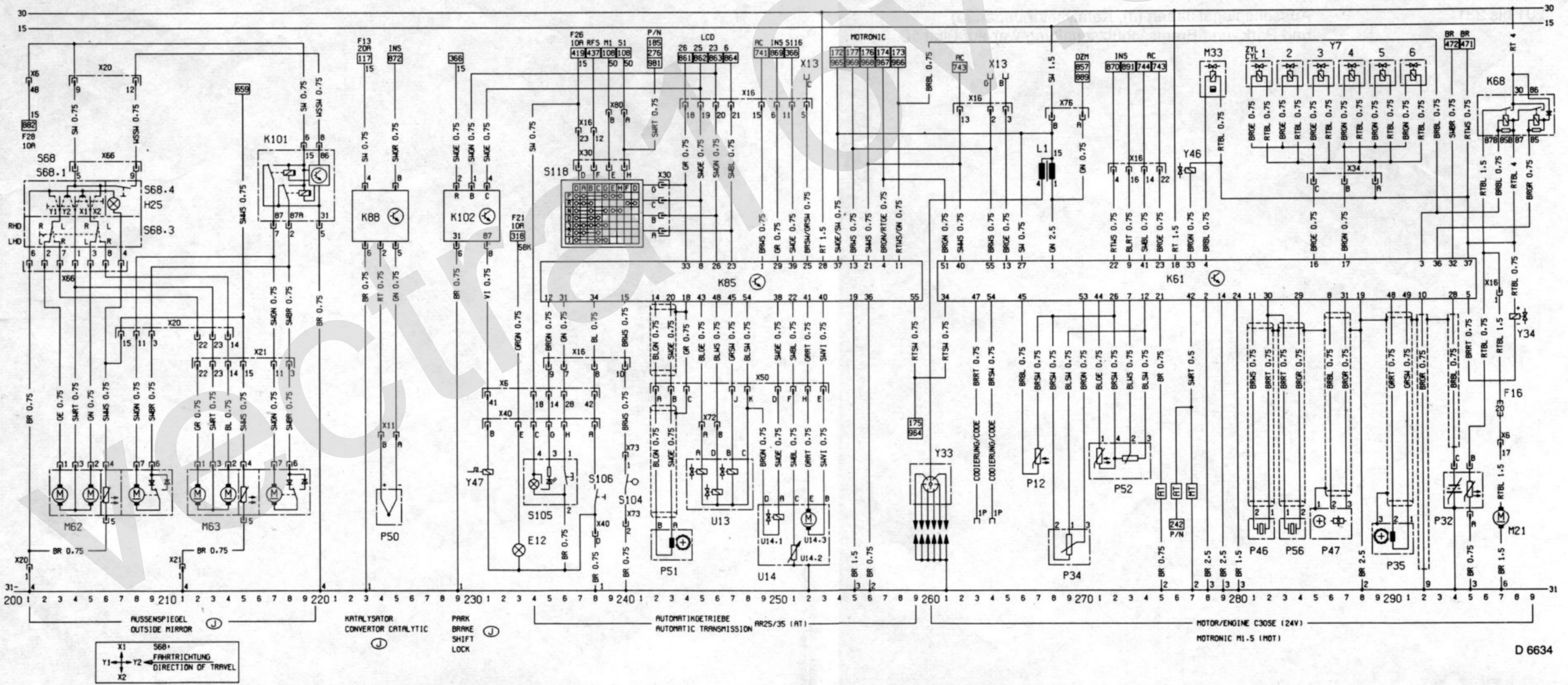
LEITUNGSFARBEN/WIRTINGS COLOR
 SW-SCHWARZ/BLACK DE-GELB/YELLOW BR-BRAUN/BROWN
 WS-WEISS/WHITE GN-GRUEN/GREEN BL-BLAU/BLUE
 RT-ROT/RED GR-GRUEN/GRAY VI-VIOLETT/VIOLET

LEITUNGSQUERSCHNITTE IN MM²
 WIRE CROSS SECTION

H25	KONTROLLEUCHE-SPIEGELHEIZUNG	TELLTALE-MIRROR HEATING	207
K88	STEUERGEARRET-TEMPERATURE, KATALYSATOR	CONTROL UNIT-TEMPERATURE, CONVERTER CATALYTIC	223..225
K101	RELAYS-SPIEGEL, PARKSTELLUNG	RELAY-MIRROR, PARKING POSITION	217..220
K102	STEUERGEARRET-PBSL	CONTROL UNIT-PARK BRAKE SHIFT LOCK	229..231
M62	AUSSENSPIEGEL MIT PARKSTELLUNG, FAHRERSEITE	OUTSIDE MIRROR WITH PARKING POSITION, DRIVER	203..209
M63	AUSSENSPIEGEL MIT PARKSTELLUNG, BEIFAHRERSEITE	OUTSIDE MIRROR WITH PARKING POSITION, CO-DRIVER	212..218
P50	GEBER-TEMPERATURE, KATALYSATOR	SENSOR-TEMPERATURE, CONVERTOR CATALYTIC	224,225
S68	SCHALTER ZSB-AUSSENSPIEGEL	SWITCH ASM-OUTSIDE MIRROR	201..205
S68.1	SCHALTER-AUSSENSPIEGELEINSTELLUNG	SWITCH-OUTSIDE MIRROR ADJUSTMENT	201..205
S68.3	SCHALTER-AUSSENSPIEGEL, LINKS/RECHTS	SWITCH-OUTSIDE MIRROR, LEFT/RIGHT	201..206
S68.4	SCHALTER-AUSSENSPIEGEL, PARKSTELLUNG	SWITCH-OUTSIDE MIRROR, PARKING POSITION	207,208
Y47	HUBMAGNET-PBSL	LIFTING MAGNET-PARK BRAKE SHIFT LOCK	231
X6	ARMATURENTAFEL & KAROSSERIE 51P	INSTRUMENT PANEL & BODY 51P	201,231..238
X11	ARMATURENTAFEL & TEMPERATURESENSOR 2P	INSTRUMENT PANEL & TEMPERATURE SENSOR	224,225
X20	TUER & FAHRERTUER 24P	DOOR & DRIVER DOOR 24P	201..214
X21	TUER & BEIFAHRTUER 24P	DOOR & CO-DRIVER DOOR 24P	211..218
X40	KAROSSERIE & KONSOLE 8P	BODY & CONSOLE 8P	231..238
X66	FAHRTUER & SCHALTER-AUSSENSPIEGEL 9P	DRIVER DOOR & SWITCH-OUTSIDE MIRROR 9P	201..208

E12	LEUCHE-KONSOLE, WAHLEHEBEL (AT)	LAMP-CONSOLE, SELECTOR LEVER (AT)	233
K85	STEUERGEARRET-AUTOMATIKGETRIEBE, AR25/35	CONTROL UNIT-AUTOMATIC TRANSMISSION, AR25/35	235..259
P51	SENSOR-GESCHWINDIGKEIT	SENSOR-SPEED	242,243
S104	SCHALTER-KICKDOWN	SWITCH-KICKDOWN	240
S105	SCHALTER-ANFAHRHILFE	SWITCH-START UP ASSISTANCE	234..236
S106	SCHALTER-PROGRAMM, NORMAL/SPORTLICH	SWITCH-PROGRAM, ECONOMY/POWER	238
S118	SCHALTER-AUTOMATIKGETRIEBE	SWITCH-AUTOMATIC TRANSMISSION	237..240
U13	WANLERKUPPLUNG-MAGNETVENTILE	CONVERTER CLUTCH-SOLENOID VALVES	245..248
U14	ADAPTERKASTEN ZSB	ADAPTER CASE ASM	250
U14.1	MAGNETVENTIL	SOLENOID VALVE	251
U14.2	GEBER-TEMPERATUR, OEL	SENSOR-TEMPERATURE, OIL	252
U14.3	STELLMOTOR	ACTUATOR	252
Y33	ZUENVERTEILER	IGNITION DISTRIBUTOR	260
X6	ARMATURENTAFEL & KAROSSERIE 51P	INSTRUMENT PANEL & BODY 51P	231..238
X13	DIAGNOSE 10P	DIAGNOSTIC LINK 10P	252,264,265
X16	ARMATURENTAFEL & MOTRONIC 26P	INSTRUMENT PANEL & MOTRONIC 26P	235..265
X30	MOTRONIC & SCHALTER-AT 8P	MOTRONIC & SWITCH-AT 8P	237..242
X40	KAROSSERIE & KONSOLE 8P	BODY & CONSOLE 8P	231..238
X50	MOTRONIC & AUTOMATIKGETRIEBE 10P	MOTRONIC & AUTOMATIC TRANSMISSION 10P	242..253
X72	MOTRONIC & AUTOMATIKGETRIEBE 2P	MOTRONIC & AUTOMATIC TRANSMISSION 2P	245,246
X73	ARMATURENTAFEL & SCHALTER-KICK DOWN 4P (LHD)	INSTRUMENT PANEL & SWITCH-KICK DOWN 4P (LHD)	240
X80	MOTOR & MOTRONIC 2P	ENGINE & MOTRONIC 2P	239,240

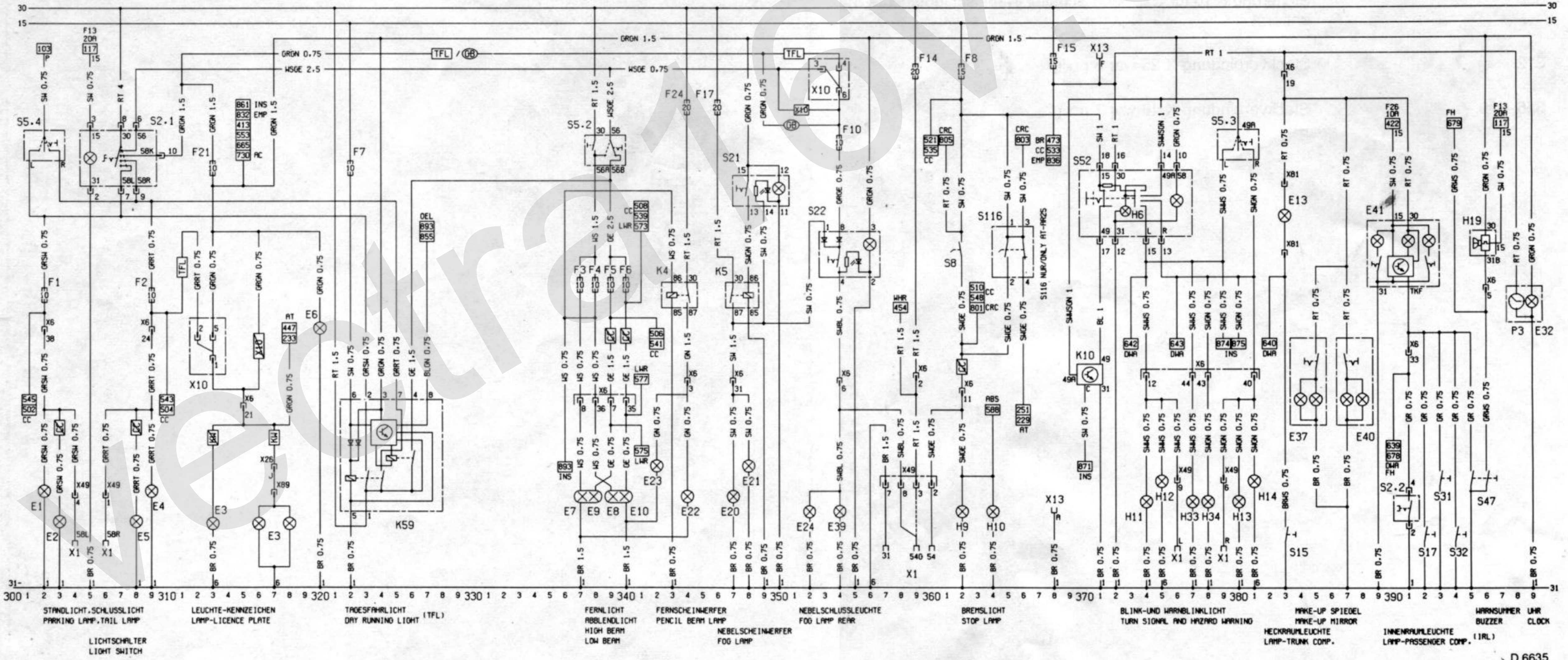
F16	SICHERUNG (11N SICHERUNGSKASTEN)	FUSE (11N FUSE BOX)	297
K61	STEUERGEARRET-MOTRONIC M1.5	CONTROL UNIT-MOTRONIC M1.5	261..295
K68	RELAYS-EINSPRITZANLAGE, KRAFTSTOFF	RELAY-INJECTION UNIT, FUEL	296..299
L1	ZUENDSPULE	IGNITION COIL	268
M21	PUMPE-KRAFTSTOFF	PUMP- FUEL	297
M33	STELLGLIED-LEERLAUF	ACTUATOR-IDLE SPEED	278,279
P12	TEMPERATUREGEBER-KUEHLMITTEL	TEMPERATURE SENSOR-COOLANT	267
P32	LAMBDA SONDE-BEHEIZT	SENSOR-OXYGEN EXHAUST, HEATED	294,295
P34	POTENTIOMETER-DROSSELKLAFFE	POTENTIOMETER-THROTTLE VALVE	268..270
P35	IMPULSGEBER-DREHZAHL, KURBELWELLE	IMPULSE SENSOR-REVOLUTION, CRANKSHAFT	289..291
P46	GEBER-KNOCKFUEHLUNG	SENSOR-KNOCKING CONTROL	281,282
P47	HAHLGEBER-ZYLINDERERKENNUNG	MRLL SENSOR-CYLINDER IDENTIFICATION	285..287
P52	LUFTSTROMMESSER	AIR FLOW METER	271..274
P56	GEBER-KLOPFREGELUNG	SENSOR-KNOCKING CONTROL	283,284
Y7	MAGNETVENTILE-KRAFTSTOFFEINSPRITZUNG	SOLENOID VALVES-FUEL INJECTION	281..292
Y34	MAGNETVENTIL-TANKENTLUFTUNG	SOLENOID VALVE-TANK VENTILATION	298
Y46	MAGNETVENTIL-SAUGROHR	SOLENOID VALVE-INTAKE MANIFOLD	277
X6	ARMATURENTAFEL & KAROSSERIE 51P	INSTRUMENT PANEL & BODY 51P	297
X16	ARMATURENTAFEL & MOTRONIC 26P	INSTRUMENT PANEL & MOTRONIC 26P	272..275,297
X34	MOTRONIC & VENTILE-KRAFTSTOFFEINSPRITZUNG 3P	MOTRONIC & VALVES-FUEL INJECTION 3P	285..289
X76	ARMATURENTAFEL & MOTRONIC 2P	INSTRUMENT PANEL & MOTRONIC 2P	268,270



E1	STANDLICHT-LINKS	PARKING LAMP-LEFT	302
E2	SCHLUSSLICHT-LINKS	TAIL LAMP-LEFT	303
E3	LEUCHE-KENNZEICHEN	LAMP-LICENCE PLATE	313, 316, 318
E4	STANDLICHT-RECHTS	PARKING LAMP-RIGHT	309
E5	SCHLUSSLICHT-RECHTS	TAIL LAMP-RIGHT	308
E6	LEUCHE-MOTORRAUM	LAMP-ENGINE COMPARTMENT	320
F1, F2, F7, F21	SICHERUNG (IM SICHERUNGSKASTEN)	FUSE (IN FUSE BOX)	302, 309, 322, 313
K59	RELAYS-TAGESFAHRLICHT	RELAY-DRY, RUNNING LIGHT	321..327
S2	SCHALTER ZSB-LICHT	SWITCH ASM-LIGHT	
S2.1	SCHALTER-LICHT	SWITCH-LIGHT	305..308
S5	SIGNALSCHALTER ZSB	TURN SIGNAL SWITCH ASM	
S5.4	SCHALTER-PARKLICHT	SWITCH-PARKING LAMP	301..303
X1	STECKDOSE-ANHÄNGER 7P	SOCKET-TRAILER 7P	304, 306
X6	ARMATURENTAFEL & KAROSSERIE 51P	INSTRUMENT PANEL & BODY 51P	302, 309, 315
X10	CODIERUNG-LÄNDER 6P	CODE-COUNTRIES 6P	312, 313
X20	TUER & TUER, FAHRER 24P	DOOR & DOOR, DRIVER 24P	318
X21	TUER & TUER, BEIFAHRENDEN 24P	DOOR & DOOR, CO-DRIVER 24P	319
X26	KAROSSERIE & KLAPPE-RUECKWAERT 3P (KW)	BODY & TRAIL GATE 3P (KW)	313
X49	KAROSSERIE & STECKDOSE-ANHÄNGER 9P	BODY & SOCKET-TRAILER 9P	304, 306
X89	KLAPPE-RUECKWAERT & LEUCHE-KENNZEICHEN 1P	TAIL GATE & LIGHT-LICENCE PLATE 1P	317

E7	FERNLICHT-LINKS	HIGH BEAM-LEFT	337
E8	FERNLICHT-RECHTS	HIGH BEAM-RIGHT	339
E9	ABELNDLICHT-LINKS	LOW BEAM-LEFT	338
E10	ABELNDLICHT-RECHTS	LOW BEAM-RIGHT	340
E20	NEBELSCHEINWERFER-LINKS	FOG LAMP-LEFT	347
E21	NEBELSCHEINWERFER-RECHTS	FOG LAMP-RIGHT	348
E22	SCHWEINWERFER-FERN, LINKS	LAMP-PENCIL BEAM, LEFT	344
E23	SCHWEINWERFER-FERN, RECHTS	LAMP-PENCIL BEAM, RIGHT	342
E24	NEBELSCHLUSSEUCHE-LINKS	FOG LAMP-REAR, LEFT	352
E39	NEBELSCHLUSSEUCHE-RECHTS	FOG LAMP-REAR, RIGHT	354
F3, F4, F5, F6, F8	SICHERUNG (IM SICHERUNGSKASTEN)	FUSE (IN FUSE BOX)	337, 338, 339, 340, 362
F10, F14, F17, F24	SICHERUNG (IM SICHERUNGSKASTEN)	FUSE (IN FUSE BOX)	354, 359, 346, 344
H9	BREMSLICHT-LINKS	STOP LAMP-LEFT	362
H10	BREMSLICHT-RECHTS	STOP LAMP-RIGHT	363
K4	RELAYS-SCHWEINWERFER, FERN (IM SICHERUNGSKASTEN)	RELAY-LAMP, PENCIL BEAM (IN FUSE BOX)	343, 344
K5	RELAYS-SCHWEINWERFER, NEBEL (IM SICHERUNGSKASTEN)	RELAY-FOG LAMP (IN FUSE BOX)	347, 348
S5	SIGNALSCHALTER ZSB	TURN SIGNAL SWITCH ASM	
S5.2	SCHALTER-ABELNDLICHT	SWITCH-LOW BEAM	338, 339
S8	SCHALTER-BREMSLICHT	SWITCH-STOP LAMP	362
S21	SCHALTER-NEBELSCHEINWERFER	SWITCH-FOG LAMP	348..350
S22	SCHALTER-NEBELSCHLUSSEUCHE	SWITCH-FOG LAMP, REAR	354, 356
S116	SCHALTER-BREMSLICHT (NUR AT-AR25)	SWITCH-STOP LAMP (ONLY AT-AR25)	365, 366
X1	STECKDOSE-ANHÄNGER 7P	SOCKET-TRAILER 7P	357..360
X6	ARMATURENTAFEL & KAROSSERIE 51P	INSTRUMENT PANEL & BODY 51P	337..340, 344, 348, 354, 359, 362
X10	CODIERUNG-LÄNDER 6P (IM SICHERUNGSKASTEN)	CODE-COUNTRIES 6P (IN FUSE BOX)	354
X49	KAROSSERIE & STECKDOSE-ANHÄNGER 9P	BODY & SOCKET-TRAILER 9P	357..360

E13	LEUCHE-HECKRAUM	LAMP-TRUNK COMPARTMENT	383
E32	LEUCHE-UHR	LAMP-CLOCK	399
E37	LEUCHE-MAKE UP SPIGEL, LINKS	LAMP-MAKE UP MIRROR, LEFT	385
E40	LEUCHE-MAKE UP SPIGEL, RECHTS	LAMP-MAKE UP MIRROR, RIGHT	387
E41	LEUCHE-INNEN, ABSCHALTVERZOEGERT	LAMP-PASSENGER COMPARTMENT, DISCONNECT DELAY	389..391
F15	SICHERUNG (IM SICHERUNGSKASTEN)	FUSE (IN FUSE BOX)	368
H6	KONTROLLEUCHE-WARNBLINKANLAGE	TELLTALE-HAZARD WARNING SYSTEM	373
H11	BLINKLICHT-VORN, LINKS	TURN SIGNAL LAMP-FRONT, LEFT	374
H12	BLINKLICHT-HINTEN, LINKS	TURN SIGNAL LAMP-REAR, LEFT	375
H13	BLINKLICHT-VORN, RECHTS	TURN SIGNAL LAMP-FRONT, RIGHT	380
H14	BLINKLICHT-HINTEN, RECHTS	TURN SIGNAL LAMP-REAR, RIGHT	381
H19	WARNSUMMER-SCHWEINWERFEREINSCHALTUNG	BUZZER-HEADLAMP-ON WARNING (IN FUSE BOX)	396, 397
H33	ZUSATZBLINKLICHT-LINKS	AUXILIARY TURN SIGNAL LAMP-LEFT	377
H34	ZUSATZBLINKLICHT-RECHTS	AUXILIARY TURN SIGNAL LAMP-RIGHT	378
K10	BLINKOEBER (IM SICHERUNGSKASTEN)	FLASHER UNIT (IN FUSE BOX)	370, 371
P3	UHR	CLOCK	398
S2	SCHALTER ZSB-LICHT	SWITCH ASM-LIGHT	
S2.2	SCHALTER-LEUCHE, INNEN	SWITCH-LAMP, PASSENGER COMPARTMENT	391
S5	SIGNALSCHALTER ZSB	TURN SIGNAL SWITCH ASM	
S5.3	SCHALTER-BLINKER	SWITCH-TURN SIGNAL	379..381
S15	SCHALTER-LEUCHE, HECKRAUM	SWITCH-LAMP, TRUNK COMPARTMENT	383
S17	KONTAKTSCHALTER-TUER, BEIFAHRENDEN	CONTACT SWITCH-CO-DRIVER	382
S31	KONTAKTSCHALTER-TUER, HINTEN LINKS	CONTACT SWITCH-DOOR, REAR LEFT	383
S32	KONTAKTSCHALTER-TUER, HINTEN RECHTS	CONTACT SWITCH-DOOR, REAR RIGHT	384
S47	KONTAKTSCHALTER-TUER, FAHRER 2P	CONTACT SWITCH-DOOR, DRIVER 2P	395, 396
S52	SCHALTER-WARNLICHT	SWITCH-HAZARD WARNING	371..376
X1	STECKDOSE-ANHÄNGER 7P	SOCKET-TRAILER 7P	376, 381
X6	ARMATURENTAFEL & KAROSSERIE 51P	INSTRUMENT PANEL & BODY 51P	374, 377, 378, 381, 383, 391, 396
X13	DIAGNOSE 10P	DIAGNOSTIC LINK 10P	368, 371
X49	KAROSSERIE & STECKDOSE-ANHÄNGER 9P	BODY & SOCKET-TRAILER 9P	376, 379
X81	KAROSSERIE & KLAPPE-RUECKWAERT 2P (KW)	BODY & TRAIL GATE 2P (KW)	383



F9, F26, F29 SICHERUNG (IM SICHERUNGSKASTEN)

H18 FANFARE
H48 FANFARE

K8 RELAIS-INTERVALL, WISCHER, FRONTSCHIEBE
K9 RELAIS-WASCHERANLAGE, SCHEINWERFER
K30 RELAIS-INTERVALL, WISCHER, HECKSCHIEBE
K63 RELAIS-FANFARE (IM SICHERUNGSKASTEN)

M2 MOTOR-WISCHER, FRONTSCHIEBE
M5 PUMPE-WASCHER, FRONTSCHIEBE
M6 MOTOR-WISCHER, SCHEINWERFER, LINKS
M7 MOTOR-WISCHER, SCHEINWERFER, RECHTS
M8 MOTOR-WISCHER, HECKSCHIEBE
M9 PUMPE-WASCHER, HECKSCHIEBE
M57 PUMPE-KUEHLMITTEL

R13 WÄSCHERDÜSE-HEIßBRÜHE, LINKS
R14 WÄSCHERDÜSE-HEIßBRÜHE, RECHTS

S5 SIGNALSCHALTER ZSB
S5-5 SCHALTER-SIGNALHORN
S9 SCHALTER ZSB-WISCHERANLAGE
S9-2 SCHALTER-WISCHER, FRONTSCHIEBE, INTERVALL
S9-3 SCHALTER-WISCHER, HECKSCHIEBE, INTERVALL

T4 MAGNETVENTIL-WÄSCHER, SCHEINWERFER

X6 ARMATURENTAFEL & KAROSSERIE 51P
X26 KAROSSERIE & KLAPPE, RUECKWAERT 3P
X37 KAROSSERIE & PUMPE-KUEHLMITTEL 3P

FUSE (IN FUSE BOX)

TRUMPET HORN
TRUMPET HORN

RELAY-INTERVAL, WIPER, WINDSHIELD
RELAY-WASHER UNIT, HEADLAMPS
RELAY-INTERVAL, WIPER, BACK WINDOW
RELAY-TRUMPET HORN (IN FUSE BOX)

MOTOR-WIPER, WINDSHIELD
PUMP-WASHER, WINDSHIELD
MOTOR-WISCHER, HEADLAMP, LEFT
MOTOR-WIPER, HEADLAMP, RIGHT
MOTOR-WIPER, BACK WINDOW
PUMP-WASHER, BACK WINDOW
PUMP-COOLING AGENT

WASHERNOZZLE-HEATED, LEFT
WASHERNOZZLE-HEATED, RIGHT

TURN SIGNAL SWITCH ASM
SWITCH-SIGNALHORN
SWITCH ASM-WIPER UNIT
SWITCH-WIPER, WINDSHIELD, INTERVAL
SWITCH-WIPER, BACK WINDOW, INTERVAL

SOLENOID VALVE-WASHER, HEADLAMPS

INSTRUMENT PANEL & BODY 51P
BODY & TAIL GATE 3P
BODY & PUMP-COOLANT 3P

403, 417, 432

431
432

405, 408
412, 413
426, 428
432, 433

403, 406
402
415, 417
419, 421
424, 426
429
422

409
410

433

402, 406
427, 428

413

415, 417, 424, 426, 432
425, 426
421, 422

E12 LEUCHE-KONSOLE, WAERHEBEL (AT)
E15 LEUCHE-HANDSCHUHFACH
E16 LEUCHE-ZIGARETTENANZUENDER
E17 RUECKFAHRSCHIEINWERFER-LINKS
E18 RUECKFAHRSCHIEINWERFER-RECHTS
E33 LEUCHE-ASCHER

K19 RELAIS-WAGENHOEHNREGULIERUNG
K21 GEBER-WAGENHOEHNREGULIERUNG
K56 STEUERGERAET-RUECKSCHALTSPERRE

M22 KOMPRESSOR-WAGENHOEHNREGULIERUNG
R3 ZIGARETTENANZUENDER

S7 SCHALTER-RUECKFAHRSCHIEINWERFER
S10 SCHALTER ZSB-AUTOMATIKGEBIEBE (M71L)
S10.4 SCHALTER-WAERHEBELPOSITION
S18 SCHALTER-LEUCHE, HANDSCHUHFACH
S87 SCHALTER-4 GANG AUTOMATIK

U10 GETRIEBE ZSB-AUTOMATISCH, 4 GANG
U10-1 DRUCKSCHALTER-RT, 4 GANG
U10-2 MAGNETVENTIL-RT, 4 GANG

Y9 MAGNETVENTIL-WAGENHOEHNREGULIERUNG

X6 ARMATURENTAFEL & KAROSSERIE 51P
X27 KAROSSERIE & WAGENHOEHNREGULIERUNG 3P
X28 KAROSSERIE & WAGENHOEHNREGULIERUNG 6P
X29 WAGENHOEHNREGULIERUNG & HOEHENGEBER 5P
X31 ARMATURENTAFEL & SCHALTER-RT 5P
X40 KAROSSERIE & KONSOLE 8P (MT/RT)
X48 ARMATURENTAFEL & SCHALTER-RT 5P

LAMP-CONSOLE, SELECTOR LEVER (AT)
LAMP-GLOVE BOX
LAMP-CIGARETTE LIGHTER
BACK UP LAMP-LEFT
BACK UP LAMP-RIGHT
LAMP-ASHTRAY

RELAY-CAR LEVEL CONTROL
SENSOR-CAR LEVEL CONTROL
CONTROL UNIT-SHIFT DOWN CONTROL

COMPRESSOR-CAR LEVEL CONTROL
CIGARETTE LIGHTER

SWITCH-BACK UP LAMP
SWITCH ASM-AUTOMATIC TRANSMISSION (M71L)
SWITCH-SELECTOR LEVER POSITION
SWITCH-LAMP, GLOVE BOX
SWITCH-4 SPEED AUTOMATIC

TRANSMISSION ASM-AUTOMATIC, 4 SPEED
PRESSURE SWITCH-RT, 4 SPEED
SOLENOID VALVE-4 SPEED

SOLENOID VALVE-CAR LEVEL CONTROL

INSTRUMENT PANEL & BODY 51P
BODY & CAR LEVEL CONTROL 3P
BODY & CAR LEVEL CONTROL 6P
CAR LEVEL CONTROL & HEIGHT SENSOR 5P
INSTRUMENT PANEL & SWITCH-RT 5P
BODY & CONSOLE 8P (MT/RT)
INSTRUMENT PANEL & SWITCH-RT 5P

447
469
467
436
437
468

453, 454, 460, 461
451, 453, 458, 460
440, 445

454, 461

466
436
441, 445
469
445

443
445

455, 462

437, 443, 445
450, 454
458, 461
450, 460
441, 445
436, 443, 447
443

E38 LEUCHE-BORDRECHNER

P13 GEBER-AUSSENTEMPORATUR

S63 SCHALTER ZSB-BORDRECHNER
S63.1 SCHALTER-FUNKTIONSLUESCHUNG
S63.2 SCHALTER-UHR, STUNDENKORREKTUR
S63.3 SCHALTER-FUNKTIONSWAHL
S63.5 SCHALTER-UHR, MINUTENKORREKTUR

U2 BORDRECHNER

X6A ARMATURENTAFEL & KAROSSERIE 6P
X13 DIAGNOSTIC LINK 10P
X16 ARMATURENTAFEL & MOTORIC 26P

LAMP-BOARD COMPUTER

SENSOR-OUTSIDE TEMPERATURE

SWITCH ASM-BOARD COMPUTER
SWITCH-FUNCTION RESET
SWITCH-CLOCK, HOURS ADJUSTMENT
SWITCH-FUNCTION SELECT
SWITCH-CLOCK, MINUTE ADJUSTMENT

BOARD COMPUTER

INSTRUMENT PANEL & BODY 6P
DIAGNOSTIC LINK 10P
INSTRUMENT PANEL & MOTORIC 26P

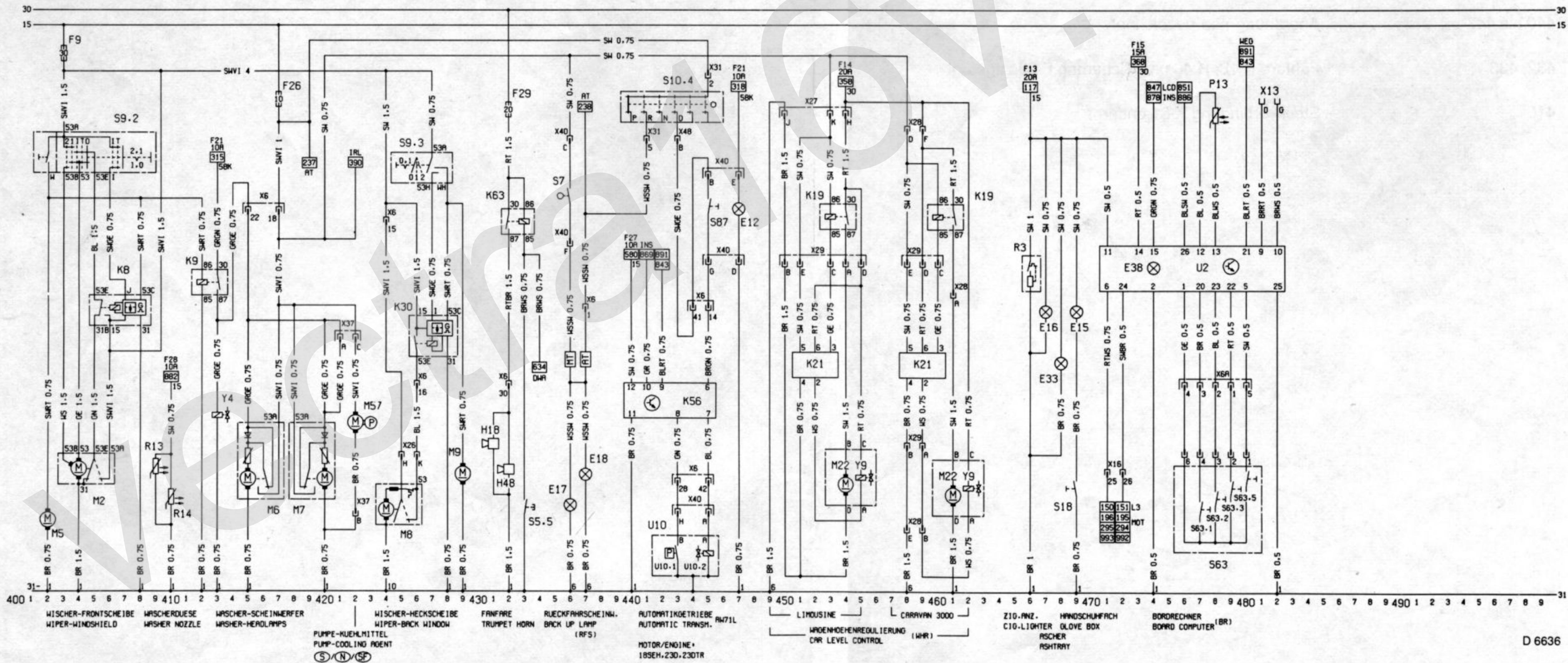
474

478

477
478
479
480

471, 482

476, 480
481, 482
471, 472

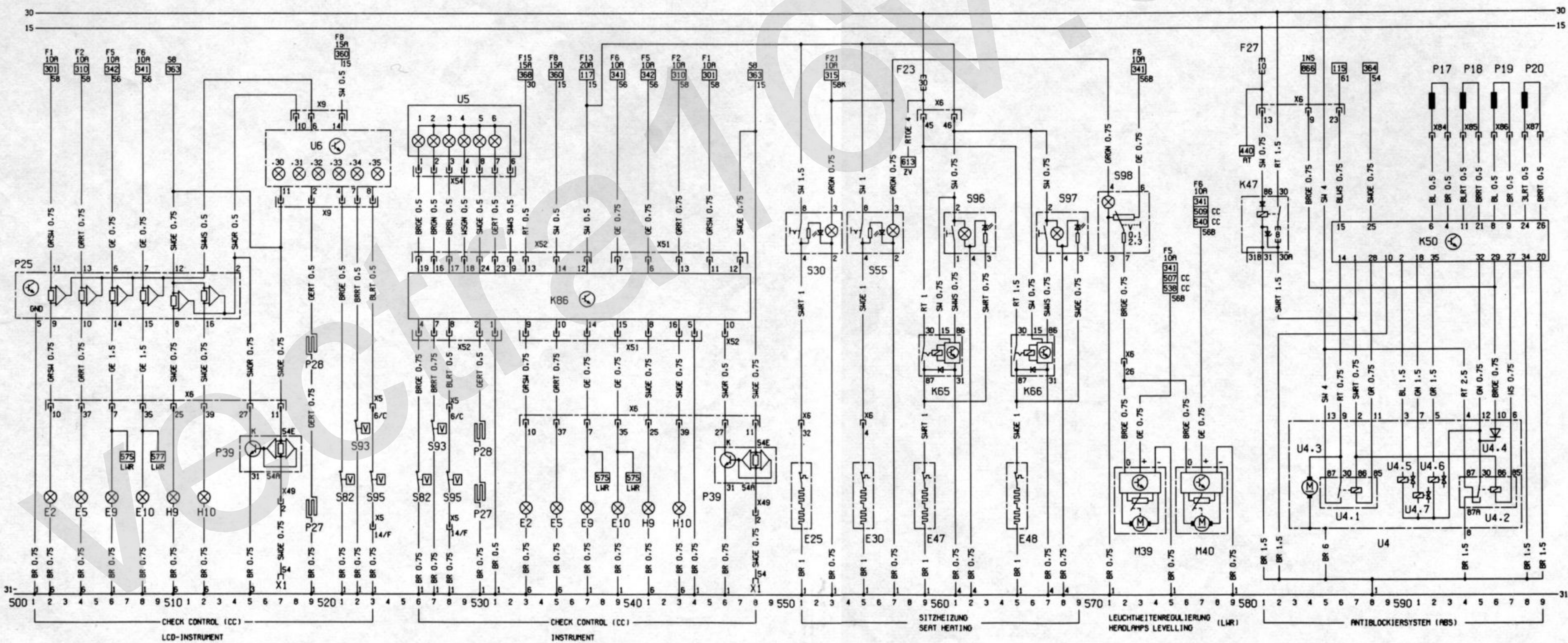


E2	SCHLUSSLICHT-LINKS	502,503
E5	SCHLUSSLICHT-RECHTS	504
E9	ABBLENDLICHT-LINKS	506
E10	ABBLENDLICHT-RECHTS	508
H9	BREMSLICHT-LINKS	510
H10	BREMSLICHT-RECHTS	512
P25	GEBER-GLUEHLAMPENKONTROLLE	501..514
P27	GEBER-BREMSBELAG, VORN LINKS	519,530
P28	GEBER-BREMSBELAG, VORN RECHTS	519,530
P39	GEBER-GLUEHLAMPENKONTROLLE, ANHAEGER	515,517
S82	KONTROLLSCHALTER-RESTMENGE, WÄSCHFLUESSIGKEIT	521,526
S93	KONTROLLSCHALTER-RESTMENGE, KUEHLFLUESSIGKEIT	522,527
S95	KONTROLLSCHALTER-RESTMENGE, MOTOROEL	523,528
U5	ANZEIGEDERRET ZSB-CHECK CONTROL	526
U5-1	KONTROLLEUCHE-RESTMENGE, WÄSCHFLUESSIGKEIT	327
U5-2	KONTROLLEUCHE-RESTMENGE, MOTOROEL	528
U5-3	KONTROLLEUCHE-RESTMENGE, KUEHLFLUESSIGKEIT	529
U5-4	KONTROLLEUCHE-SCHLUSSLICHT & ABBLENDLICHT	530
U5-5	KONTROLLEUCHE-BREMSLICHTAUSFALL	531
U5-6	KONTROLLEUCHE-BREMSBELAG, VORN	
U6	INSTRUMENT-LCD	517
U6-30	KONTROLLEUCHE-RESTMENGE, WÄSCHFLUESSIGKEIT	523,528
U6-31	KONTROLLEUCHE-RESTMENGE, MOTOROEL	502..517
U6-32	KONTROLLEUCHE-RESTMENGE, KUEHLFLUESSIGKEIT	517..523
U6-33	KONTROLLEUCHE-SCHLUSSLICHT & ABBLENDLICHT	517
U6-34	KONTROLLEUCHE-BREMSLICHTAUSFALL	526..532
U6-35	KONTROLLEUCHE-BREMSBELAG, VORN	
X1	STECKDOSE-ANHAEGER 7P	517
X5	ARMATURENTAFEL & MOTOR 14P/7P	523,528
X6	ARMATURENTAFEL & KAROSSERIE 51P	502..517
X9	ARMATURENTAFEL & LCD-INSTRUMENT 26P (CC)	517..523
X49	KAROSSERIE & STECKDOSE-ANHAEGER 9P	517
X54	ARMATURENTAFEL & INSTRUMENT 6P (CC)	526..532

TRAIL LAMP-LEFT	502,503
TRAIL LAMP-RIGHT	504
LOW BEAM-LEFT	506
LOW BEAM-RIGHT	508
STOP LAMP-LEFT	510
STOP LAMP-RIGHT	512
SENSOR-BULB TEST	501..514
SENSOR-BRAKE LINING, FRONT LEFT	519,530
SENSOR-BRAKE LINING, FRONT RIGHT	519,530
SENSOR-BULB TEST, TRAILER	515,517
CONTROL SWITCH-MINIMUM CAPACITY, WASHR FLUID	521,526
CONTROL SWITCH-MINIMUM CAPACITY, COOLANT	522,527
CONTROL SWITCH-MINIMUM CAPACITY, ENGINE OIL	523,528
DISPLAY ASM-CHECK CONTROL	526
TELLTALE-MINIMUM CAPACITY, WASHR FLUID	327
TELLTALE-MINIMUM CAPACITY, ENGINE OIL	528
TELLTALE-MINIMUM CAPACITY, COOLANT	529
TELLTALE-TAIL LIGHT & LOW BEAM	530
TELLTALE-STOP LIGHT FAILURE	531
TELLTALE-BRAKE LINING, FRONT	
INSTRUMENT-LCD	517
TELLTALE-MINIMUM CAPACITY, WASHR FLUID	523,528
TELLTALE-MINIMUM CAPACITY, ENGINE OIL	502..517
TELLTALE-MINIMUM CAPACITY, COOLANT	517..523
TELLTALE-TAIL LIGHT & LOW BEAM	517
TELLTALE-STOP LIGHT FAILURE	526..532
TELLTALE-BRAKE LINING, FRONT	
SOCKET-TRAILER 7P	517
INSTRUMENT PANEL & ENGINE 14P/7P	523,528
INSTRUMENT PANEL & BODY 51P	502..517
INSTRUMENT PANEL & LCD-INSTRUMENT 26P (CC)	517..523
BODY & SOCKET-TRAILER 9P	517
INSTRUMENT PANEL & INSTRUMENT 6P (CC)	526..532

E5	SCHLUSSLICHT-RECHTS	535	
E9	ABBLENDLICHT-LINKS	537	
E10	ABBLENDLICHT-RECHTS	539	
E25	HEIZMATTE-VORDERSITZ, LINKS	551	
E30	HEIZMATTE-VORDERSITZ, RECHTS	555	
E47	HEIZMATTE-RUECKSITZ, LINKS	559	
E48	HEIZMATTE-RUECKSITZ, RECHTS	565	
F23	SICHERUNG (IM SICHERUNGSKASTEN)	FUSE (IN FUSE BOX)	559
H9	BREMSLICHT-LINKS	STOP LAMP-LEFT	541
H10	BREMSLICHT-RECHTS	STOP LAMP-RIGHT	543
K65	RELAYS-HEIZMATTE, LINKS	RELAY-HEATING MAT, LEFT	559..561
K66	RELAYS-HEIZMATTE, RECHTS	RELAY-HEATING MAT, RIGHT	565..567
K86	STEUERGERAET-CHECK CONTROL	CONTROL UNIT-CHECK CONTROL	526..547
P39	GEBER-GLUEHLAMPENKONTROLLE, ANHAEGER	SENSOR-BULB TEST, TRAILER	546..548
S30	SCHALTER-HEIZMATTE, VORDERSITZ, LINKS	SWITCH-HEATING MAT, FRONT SEAT, LEFT	551..553
S55	SCHALTER-HEIZMATTE, VORDERSITZ, RECHTS	SWITCH-HEATING MAT, FRONT SEAT, RIGHT	555..557
S96	SCHALTER-HEIZMATTE, RUECKSITZ, LINKS	SWITCH-HEATING MAT, REAR SEAT, LEFT	561..563
S97	SCHALTER-HEIZMATTE, RUECKSITZ, RECHTS	SWITCH-HEATING MAT, REAR SEAT, RIGHT	567..569
X1	STECKDOSE-ANHAEGER 7P	SOCKET-TRAILER 7P	548
X6	ARMATURENTAFEL & KAROSSERIE 51P	INSTRUMENT PANEL & BODY 51P	533..561
X49	KAROSSERIE & STECKDOSE-ANHAEGER 9P	BODY & SOCKET TRAILER 9P	548
X51	ARMATURENTAFEL & CHECK CONTROL 16P	INSTRUMENT PANEL 16P	533..547
X52	ARMATURENTAFEL & CHECK CONTROL 26P	INSTRUMENT PANEL 26P	526..537,546

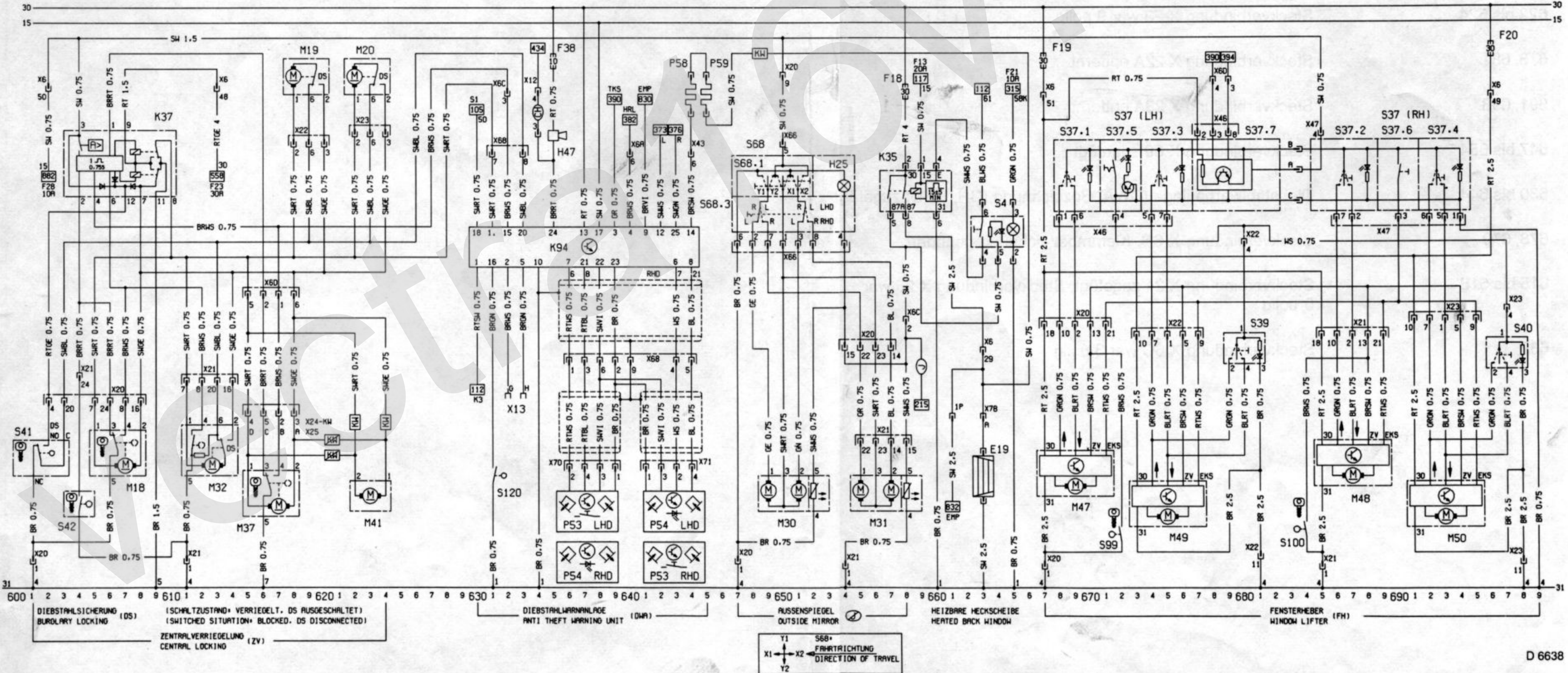
F27	SICHERUNG (IM SICHERUNGSKASTEN)	FUSE (IN FUSE BOX)	581
K47	RELAYS-UEBERSpannungSSCHUTZ	RELAY-OVER VOLTAGE PROTECTION	581,582
K50	STEUERGERAET-ABS	TIMING CONTROL-ABS	586..599
M39	MOTOR-LEUCHTHEITENREGULIERUNG, LINKS	MOTOR-HEADLAMP LEVELLING, LEFT	572..575
M40	MOTOR-LEUCHTHEITENREGULIERUNG, RECHTS	MOTOR-HEADLAMP LEVELLING, RIGHT	576..579
P17	GEBER-DREHZAHL, VORN LINKS	SENSOR-REVOLUTION, FRONT LEFT	592
P18	GEBER-DREHZAHL, VORN RECHTS	SENSOR-REVOLUTION, FRONT RIGHT	594
P19	GEBER-DREHZAHL, HINTEN LINKS	SENSOR-REVOLUTION, REAR LEFT	596
P20	GEBER-DREHZAHL, HINTEN RECHTS	SENSOR-REVOLUTION, REAR RIGHT	598
S98	SCHALTER-LEUCHTHEITENREGULIERUNG	SWITCH-HEADLAMP LEVELLING	571..573
U4	HYDROAGGREGAT ZSB-ABS	HYDROAGGREGAT ASM-ABS	584..597
U4-1	RELAYS-PUMPE, ABS	RELAY-PUMP, ABS	585..588
U4-2	RELAYS-MAGNETVENTILE, ABS	RELAY-SOLENOID VALVES, ABS	584..597
U4-3	PUMPE-HYDROAGGREGAT, ABS	PUMP-HYDROAGGREGAT, ABS	584
U4-4	DIODE-HYDROAGGREGAT, ABS	DIODE-HYDROAGGREGAT, ABS	596
U4-5	MAGNETVENTIL-ABS, VORN LINKS	SOLENOID VALVE-ABS, FRONT LEFT	590
U4-6	MAGNETVENTIL-ABS, VORN RECHTS	SOLENOID VALVE-ABS, FRONT RIGHT	592
U4-7	MAGNETVENTIL-ABS, HINTEN LINKS	SOLENOID VALVE-ABS, REAR LEFT	591
X6	ARMATURENTAFEL & KAROSSERIE 51P	INSTRUMENT PANEL & BODY 51P	572,581..586
X84-87	KAROSSERIE & GEBER-DREHZAHL, ABS 2P	BODY & SENSOR-REVOLUTION, ABS 2P	592..599



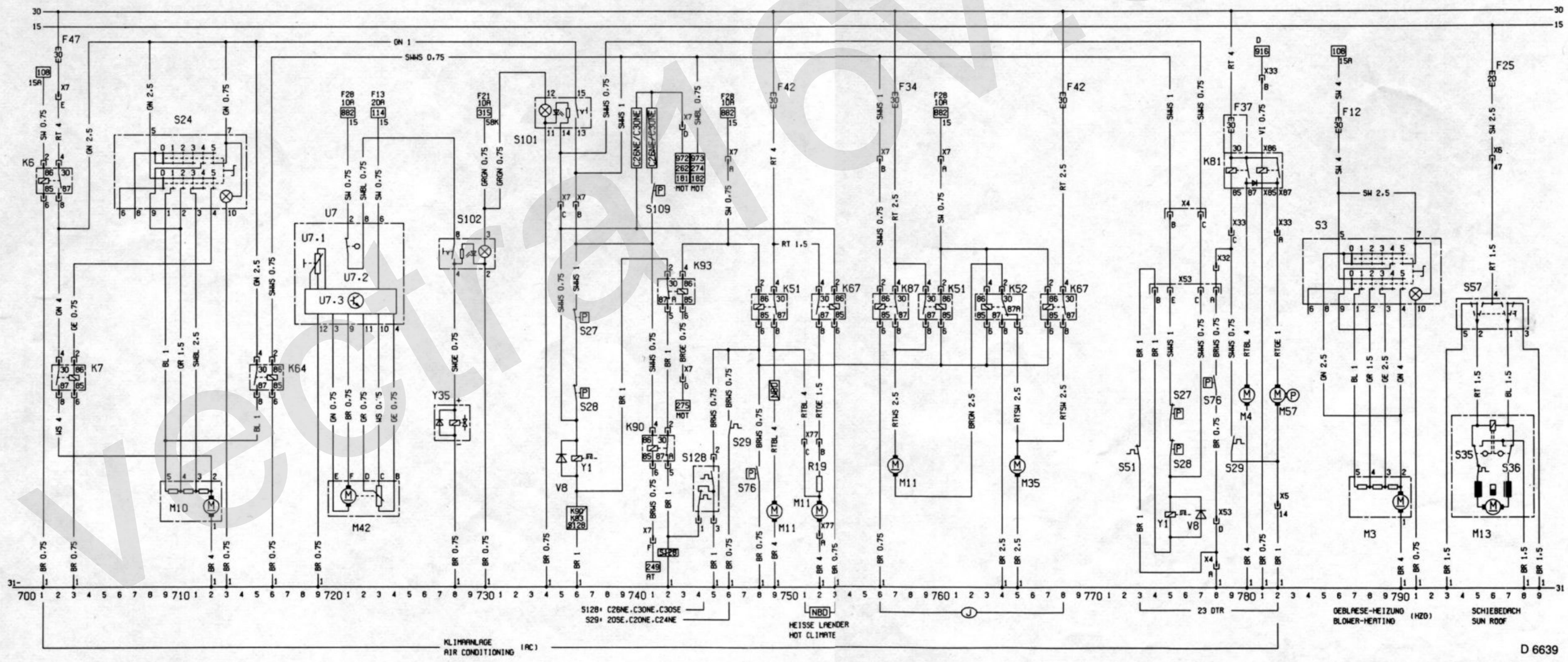
M18	MOTOR-ZENTRALVERRIEGELUNG, FAHRERTUER	MOTOR-CENTRAL LOCKING, DRIVER DOOR	605..608
M19	MOTOR-ZENTRALVERRIEGELUNG, TUEER HINTEN LINKS	MOTOR-CENTRAL LOCKING, DOOR REAR LEFT	618..620
M20	MOTOR-ZENTRALVERRIEGELUNG, TUEER HINTEN RECHTS	MOTOR-CENTRAL LOCKING, DOOR REAR RIGHT	622..624
M32	MOTOR-ZENTRALVERRIEGELUNG, BEIFAHRERTUER	MOTOR-CENTRAL LOCKING, COODRIVER DOOR	611..614
M37	MOTOR-ZENTRALVERRIEGELUNG, DECKEL, HECKRAUM	MOTOR-CENTRAL LOCKING, LID-TRUNK	615..618
M41	MOTOR-ZENTRALVERRIEGELUNG, KLAPPE, KRAFTSTOFFEINFUELLUNG	MOTOR-CENTRAL LOCKING, DOOR, FUEL FILLER	622..624
S41	SCHALTER-DIEBSTAHLSICHERUNG, FAHRERTUER	SWITCH-BURGLARY LOCKING, DRIVER DOOR	601..603
S42	SCHALTER-ZENTRALVERRIEGELUNG, BEIFAHRERTUER	SWITCH-CENTRAL LOCKING, COODRIVER DOOR	604
S120	SCHALTER-MOTORHAUBE	SWITCH-HOOD, ENGINE COMPARTMENT	631
X6	ARMATURENTAFEL & KAROSSERIE 51P	INSTRUMENT PANEL & BODY 51P	602..613
X6C	ARMATURENTAFEL & TUEER 4P	INSTRUMENT PANEL & DOOR 4P	632
X6D	KAROSSERIE & TUEER 6P (ZV)	BODY & DOOR 6P (ZV)	615..618
X13	DIAGNOSE	DIAGNOSTIC LINK	632..633
X20	TUER & FAHRERTUER 24P	DOOR & DRIVER DOOR 24P	601..608
X21	TUER & BEIFAHRERTUER 24P	DOOR & COODRIVER DOOR 24P	604..611..614
X22	TUER & TUEER, HINTEN LINKS 11P	DOOR & DOOR, REAR LEFT 11P	618..620
X23	TUER & TUEER, HINTEN RECHTS 11P	DOOR & DOOR, REAR RIGHT 11P	622..624
X24	KAROSSERIE & KLAPPE, RUECKWAND 5P (KW)	BODY & TRAIL GATE 5P (KW)	615..618
X25	KAROSSERIE & DECKEL, HECKRAUM 4P (LIMOUSINE)	BODY & LID-TRUNK 4P (LIMOUSINE)	615..618
X68	ARMATURENTAFEL & TUEER 9P	INSTRUMENT PANEL & DOOR 9P	631..633

E19	HECKSCHEIBE-HEIZBAR	BACK WINDOW-HEATED	663
F18	SICHERUNG (IM SICHERUNGSKASTEN)	FUSE (IN FUSE BOX)	663
F38	SICHERUNG-DIEBSTAHLWARNSANLAGE	FUSE-ANTI THEFT WARNING UNIT	635
H25	KONTROLLEUCHE-SPIEGELHEIZUNG	TELLTALE-MIRROR HEATING	654
H47	SIGNALHORN-DIEBSTAHLWARNSANLAGE	SIGNAL HORN-ANTI THEFT WARNING UNIT	635
K35	ZEITRELAIS-HECKSCHEIBE & AUSSENSPIEGEL	RELAY-TIME DELAY, BACK WINDOW & OUTSIDE MIRROR	658..660
K94	STEUERGERAET-DIEBSTAHLWARNSANLAGE	CONTROL UNIT-ANTI THEFT WARNING UNIT	630..644
M30	AUSSENSPIEGEL-FAHRERSEITE	OUTSIDE MIRROR-DRIVER SIDE	649..652
M31	AUSSENSPIEGEL-BEIFAHRESEITE	OUTSIDE MIRROR-COODRIVER SIDE	655..658
P53	GEBER-DIEBSTAHLWARNSANLAGE, FAHRERSEITE	SENSOR-ANTI THEFT WARNING UNIT, DRIVER SIDE	636..644
P54	GEBER-DIEBSTAHLWARNSANLAGE, BEIFAHRESEITE	SENSOR-ANTI THEFT WARNING UNIT, COODRIVER SIDE	636..644
P58	GLASBRUCHMELDER-DWA, HINTEN, LINKS (KW)	PANE BREAKAGE SENSOR-R/THF WARR U, REAR LEFT	644
P59	GLASBRUCHMELDER-DWA, HINTEN, RECHTS (KW)	PANE BREAKAGE SENSOR-R/THF WARR U, REAR RIGHT	645
S4	SCHALTER-HECKSCHEIBE & SPIEGEL, HEIZBAR	SWITCH-BACK WINDOW & MIRROR, HEATED	663..665
S68	SCHALTER ZSB-AUSSENSPIEGEL	SWITCH ASM-OUTSIDE MIRROR	647..652
S68.1	SCHALTER-AUSSENSPIEGELEINSTELLUNG	SWITCH-OUTSIDE MIRROR ADJUSTMENT	647..652
S68.3	SCHALTER-AUSSENSPIEGEL, LINKS/RECHTS	SWITCH-OUTSIDE MIRROR, LEFT/RIGHT	647..652
X6	ARMATURENTAFEL & KAROSSERIE 51P	INSTRUMENT PANEL & BODY 51P	661
X6A	ARMATURENTAFEL & KAROSSERIE 6P	INSTRUMENT PANEL & BODY 6P	640
X6C	ARMATURENTAFEL & TUEER 4P	INSTRUMENT PANEL & DOOR 4P	658
X12	CODIERUNG-DWA 4P	CODE-R/THF WARR U 4P	634
X20	TUER & FAHRERTUER 24P	DOOR & DRIVER DOOR 24P	650..657
X21	TUER & BEIFAHRERTUER 24P	DOOR & COODRIVER DOOR 24P	655..658
X43	ARMATURENTAFEL & KAROSSERIE 6P	INSTRUMENT PANEL & BODY 6P	644
X66	FAHRERTUER & SCHALTER-AUSSENSPIEGEL 9P	DRIVER DOOR & SWITCH-OUTSIDE MIRROR 9P	647..654
X68	ARMATURENTAFEL & TUEER 9P	INSTRUMENT PANEL & DOOR 9P	636..644
X70	TUER & GEBER-DWA 4P	DOOR & SENSOR-R/THF WARR U 4P	636..639
X71	TUER & GEBER-DWA 4P	DOOR & SENSOR-R/THF WARR U 4P	641..644
X78	KAROSSERIE & KLAPPE, RUECKWAND 2P (KW)	BODY & TRAIL GATE 2P (KW)	663

F19, F20	SICHERUNG (IM SICHERUNGSKASTEN)	FUSE (IN FUSE BOX)	667..696
M47	MOTOR-FENSTERHEBER, VORN LINKS	MOTOR-WINDOW LIFTER, FRONT LEFT	667..671
M48	MOTOR-FENSTERHEBER, VORN RECHTS	MOTOR-WINDOW LIFTER, FRONT RIGHT	685..689
M49	MOTOR-FENSTERHEBER, HINTEN LINKS	MOTOR-WINDOW LIFTER, REAR LEFT	673..677
M50	MOTOR-FENSTERHEBER, HINTEN RECHTS	MOTOR-WINDOW LIFTER, REAR RIGHT	691..695
S37	SCHALTER ZSB-FENSTERHEBER	SWITCH ASM-WINDOW LIFTER	666..670
S37.1	SCHALTER-FENSTERHEBER, LINKS	SWITCH-WINDOW LIFTER, LEFT	666..668
S37.2	SCHALTER-FENSTERHEBER, RECHTS	SWITCH-WINDOW LIFTER, RIGHT	674..676
S37.3	SCHALTER-FENSTERHEBER, HINTEN LINKS	SWITCH-WINDOW LIFTER, REAR LEFT	692..694
S37.4	SCHALTER-FENSTERHEBER, HINTEN RECHTS	SWITCH-WINDOW LIFTER, REAR RIGHT	672
S37.5	SICHERHEITSSCHALTER	SAFETY SWITCH	690
S37.6	SCHALTER-EINKLEMMSCHUTZ AUS (EKS)	SWITCH-ANTI-LAMP OFF (EKS)	677..680
S37.7	STEUERUNG-FENSTERHEBERAUTOMATIK	CONTROL-WINDOW LIFTER AUTOMATIC	679..681
S39	SCHALTER-FENSTERHEBER, TUEER, HINTEN LINKS	SWITCH-WINDOW LIFTER, DOOR, REAR LEFT	695..698
S40	SCHALTER-FENSTERHEBER, TUEER, HINTEN RECHTS	SWITCH-WINDOW LIFTER, DOOR, REAR RIGHT	672
S99	SCHALTER-FENSTERHEBER, FAHRERTUER, ZV	SWITCH-WINDOW LIFTER, DRIVER DOOR, ZV	684
S100	SCHALTER-FENSTERHEBER, BEIFAHRERTUER, ZV	SWITCH-WINDOW LIFTER, COODRIVER DOOR, ZV	684
X6	ARMATURENTAFEL & KAROSSERIE 51P	INSTRUMENT PANEL & BODY 51P	667..696
X6D	KAROSSERIE & TUEER 6P (ZV)	BODY & DOOR 6P (ZV)	678..679
X20	TUER & FAHRERTUER 24P	DOOR & DRIVER DOOR 24P	667..671
X21	TUER & BEIFAHRERTUER 24P	DOOR & COODRIVER DOOR 24P	685..689
X22	TUER & TUEER, HINTEN LINKS 11P	DOOR & DOOR, REAR LEFT 11P	673..681
X23	TUER & TUEER, HINTEN RECHTS 11P	DOOR & DOOR, REAR RIGHT 11P	691..698
X46	TUER & KONSOLE 8P	DOOR & CONSOLE 8P	668..679
X47	TUER & KONSOLE 7P	DOOR & CONSOLE 7P	685..694



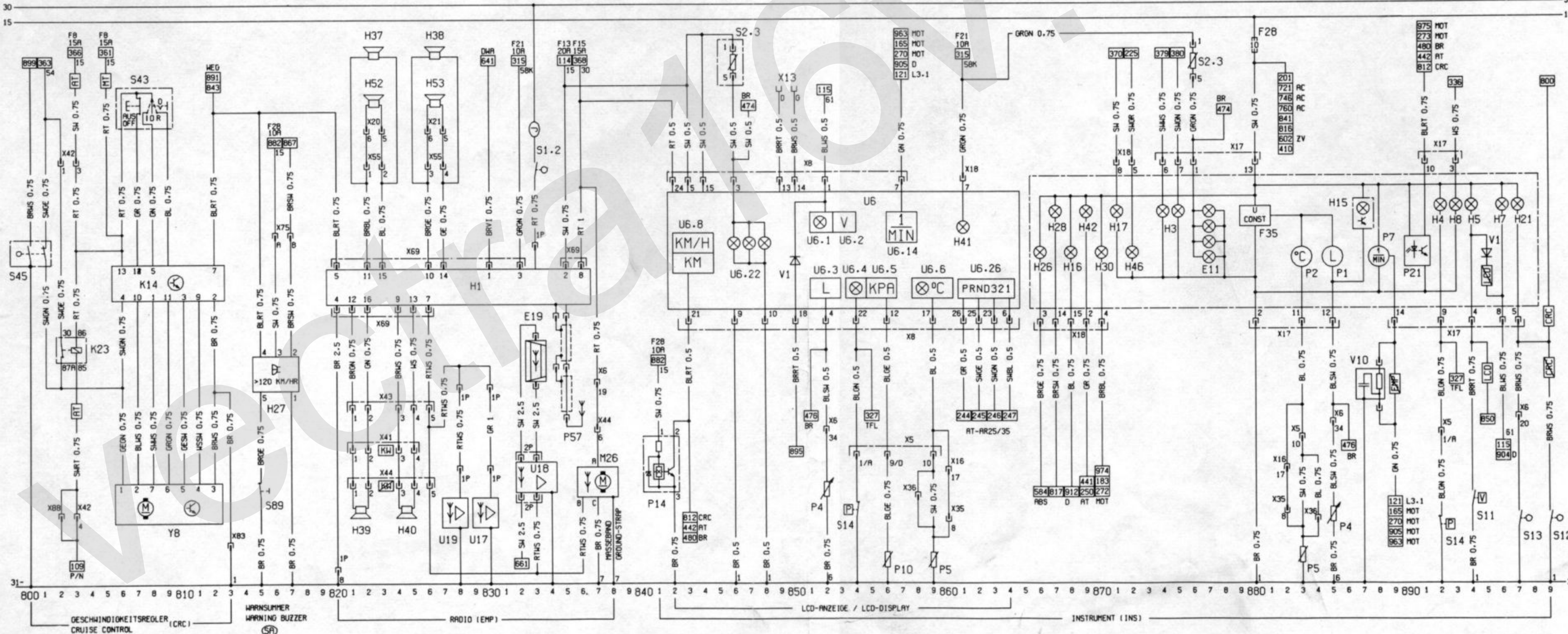
F47	SICHERUNG-KLIMANLAGE (MAXI)	FUSE-AIR CONDITIONING (MAXI)	702	F34	SICHERUNG-DEBLAISE,KUEHLER	FUSE-BLOWER,RADIATOR	757	F12,F25	SICHERUNG (IM SICHERUNGSKASTEN)	FUSE (IN FUSE BOX)	786,796
				F42	SICHERUNG-DEBLAISE,KUEHLER (MAXI)	FUSE-BLOWER,RADIATOR (MAXI)	749,768	F37	SICHERUNG-PUMPE,KUEHLMITTEL	FUSE-PUMP,COOLANT	779
M6	RELAIS-KLIMANLAGE	RELAY-AIR CONDITIONING	701,702	K51	RELAIS-DEBLAISE,KUEHLER	RELAYS-BLOWER,RADIATOR	746,749,759,760	K81	RELAIS-PUMPE,KUEHLMITTEL	RELAY-PUMP,COOLANT	779,782
M7	RELAIS-DEBLAISE,KLIMANLAGE	RELAY-BLOWER,AIR CONDITIONING	702,703	K52	RELAIS-DEBLAISE,KUEHLER	RELAYS-BLOWER,RADIATOR	763,765	M3	MOTOR-DEBLAISE,HEIZUNG	MOTOR-BLOWER,HEATER	787,790
M64	RELAIS-DEBLAISE,KLIMANLAGE 1.STUFE	RELAY-BLOWER,AIR CONDITIONING 1.STAGE	715,716	K67	RELAIS-DEBLAISE,KUEHLER	RELAYS-BLOWER,RADIATOR	752,753,767,768	M4	MOTOR-DEBLAISE,KUEHLER	MOTOR-BLOWER,RADIATOR	780
				K87	RELAIS-DEBLAISE,KUEHLER	RELAYS-BLOWER,RADIATOR	756,757	M13	MOTOR-SCHIEBEDACH	MOTOR-SUN ROOF	795,797
				K90	RELAIS-KOMPRESSOR (RT)	RELAY-COMPRESSOR (RT)	741,742	M57	PUMPE-KUEHLMITTEL	PUMP-COOLING AGENT	782
				K93	RELAIS-KOMPRESSOR (HOT C30SE)	RELAY-COMPRESSOR (HOT C30SE)	742,743				
M10	MOTOR-DEBLAISE,KLIMANLAGE	MOTOR-BLOWER,AIR CONDITIONING	709,712	R19	VORWIDERSTAND-DEBLAISE,KUEHLER	PRERESISTOR-BLOWER,RADIATOR	752	S3	SCHALTER-DEBLAISE,HEIZUNG	SWITCH-BLOWER,HEATER	785,791
M42	STELLMOTOR-KLIMAGERAET	ACTUATOR-AIR CONDITIONING	720,724					S27	SCHALTER-KOMPRESSOR,NIEDERDRUCK	SWITCH-COMPRESSOR,LOW PRESSURE	775
								S28	SCHALTER-KOMPRESSOR,HOCHDRUCK	SWITCH-COMPRESSOR,HIGH PRESSURE	775
								S29	SCHALTER-TEMPERATUR,KUEHLMITTEL	SWITCH-TEMPERATURE,COOLANT	779
S24	SCHALTER-DEBLAISE,KLIMANLAGE	SWITCH-BLOWER,AIR CONDITIONING	706,713	M11	MOTOR-DEBLAISE 1,KUEHLER	MOTOR-BLOWER 1,RADIATOR	749,751,757	S35	MIKROSCHALTER-STEUERDREHREISE,SCHIEBEDACH	MICRO SWITCH-TIMING HOUSE,SUN ROOF	795
S102	SCHALTER-UMLUFT	SWITCH-CIRCULATION	728,730	M35	MOTOR-DEBLAISE 2,KUEHLER	MOTOR-BLOWER 2,RADIATOR	765	S36	MIKROSCHALTER-STEUERDREHREISE,SCHIEBEDACH	MICRO SWITCH-TIMING HOUSE,SUN ROOF	797
								S51	SCHALTER-TEMPERATUR,KUEHLMITTEL (KOMPRESSOR)	SWITCH-TEMPERATURE,COOLANT (COMPRESSOR)	773
								S57	SCHALTER-SCHIEBEDACH,OFFENEN,SCHLIESSEN,HEBEN,SENKEN	SWITCH-SUN ROOF,OPEN,CLOSE,TILT,CLOSE	783,799
U7	BEDIENGERAET ZSB-KLIMANLAGE	ADJUSTMENT UNIT ASM-AIR CONDITIONING		S27	SCHALTER-KOMPRESSOR,NIEDERDRUCK	SWITCH-COMPRESSOR,LOW PRESSURE	736	V8	DIODE-KOMPRESSOR	DIODE-COMPRESSOR	777
U7.1	POTENTIOMETER-TEMPERATURWAERHLEBEL	POTENTIOMETER-TEMPERATURE SELECTOR LEVER	719	S28	SCHALTER-KOMPRESSOR,HOCHDRUCK	SWITCH-COMPRESSOR,HIGH PRESSURE	736	Y1	KUPPLUNG-KOMPRESSOR,KLIMANLAGE	CLUTCH-COMPRESSOR,AIR CONDITIONING	775
U7.2	ENDSCHALTER-ENTFROSTERHEBEL	LIMIT SWITCH-DEFROSTER LEVER	721	S29	SCHALTER-TEMPERATUR,KUEHLMITTEL	SWITCH-TEMPERATURE,COOLING AGENT	746	X4	ARMATURENTAFEL & KLIMANLAGE 3P (D)	INSTRUMENT PANEL & AIR CONDITIONING 3P (D)	775,778
U7.3	STEUERGERAET-ELEKTRONISCH	CONTROL UNIT-ELECTRONIC	719,724	S76	SCHALTER-KOMPRESSOR,HOCHDRUCK (DEBLAISE)	SWITCH-COMPRESSOR,HIGH PRESSURE (BLOWER)	748	X5	ARMATURENTAFEL & MOTOR 14P	INSTRUMENT PANEL & ENGINE 14P	782
				S101	SCHALTER-KOMPRESSOR	SWITCH-COMPRESSOR	734,736	X6	ARMATURENTAFEL & KAROSSERIE 51P	INSTRUMENT PANEL & BODY 51P	796
				S109	SCHALTER-KOMPRESSOR (MOTRONIC)	SWITCH-COMPRESSOR (MOTRONIC)	741	X32	KLIMANLAGE & MOTOR 1P	AIR CONDITIONING & ENGINE 1P	778
				S128	SCHALTER-TEMP,KUEHLMITTEL	SWITCH-TEMPERATUR,COOLANT	744,745	X33	MOTOR & DEBLAISE 3P	ENGINE & BLOWER 3P	779,782
								X53	KLIMANLAGE & KOMPRESSOR 5P	INSTRUMENT PANEL & COMPRESSOR 5P	774,778
Y35	VENTIL-UMLUFT	VALVE-CIRCULATION	728	V8	DIODE-KOMPRESSOR	DIODE-COMPRESSOR	735				
				Y1	KUPPLUNG-KOMPRESSOR,KLIMANLAGE	CLUTCH-COMPRESSOR,AIR CONDITIONING	736				
X7	ARMATURENTAFEL & KLIMANLAGE 7P	INSTRUMENT PANEL & AIR COND. 7P	702	X7	ARMATURENTAFEL & KLIMANLAGE 7P	INSTRUMENT PANEL & AIR COND. 7P	735,760				
				X77	KLIMANLAGE & DEBLAISE,KUEHLER 3P	AIR CONDITIONING & BLOWER,RADIATOR 3P	751,752				



E19	HECKSCHEIBE-HEIZBAR	BACK WINDOW	833
H1	RADIO	RADIO	820..836
H27	WARNSUMMER-SICHERHEITSKONTROLLE	WARNING BUZZER-SAFETY CHECKING	815..817
H37	LAUTSPRECHER-VORN LINKS	LOUDSPEAKER-FRONT LEFT	821,824
H38	LAUTSPRECHER-VORN RECHTS	LOUDSPEAKER-FRONT RIGHT	825,828
H39	LAUTSPRECHER-HINTEN LINKS	LOUDSPEAKER-REAR LEFT	821,822
H40	LAUTSPRECHER-HINTEN RECHTS	LOUDSPEAKER-REAR RIGHT	824,825
H52	LAUTSPRECHER-TUER, VORN LINKS	LOUDSPEAKER-DOOR, FRONT LEFT	822,823
H53	LAUTSPRECHER-TUER, VORN RECHTS	LOUDSPEAKER-DOOR, FRONT RIGHT	826,827
K14	REGLER-GESCHWINDIGKEIT	CRUISE CONTROL	806..812
K23	RELAYS-REGLER, GESCHWINDIGKEIT	RELAY-CRUISE CONTROL	802,803
M26	MOTOR-ANTENNE, AUTOMATIK	MOTOR-ANTENNA, AUTOMATIC	836,837
P57	ANTENNE	ANTENNA	836
S1	SCHALTER ZSB-ANLASSER	SWITCH ASM-STARTER	
S1.2	SCHALTER-SCHLUESSELKONTAKT	SWITCH-KEY CONTACT	833
S43	SCHALTER-REGLER, GESCHWINDIGKEIT	SWITCH-CRUISE CONTROL	806..809
S45	SCHALTER-KUPPLUNG, REGLER, GESCHWINDIGKEIT	SWITCH-CLUTCH, CRUISE CONTROL	800,801
S89	SCHALTER-SICHERHEITSGURT	SWITCH-SEAT BELT	815
U17	VERSTAEKER-ANTENNE, DACH (KW)	AMPLIFIER-ANTENNA, ROOF (CARAVAN)	830
U18	VERSTAEKER-ANTENNE, HECKSCHEIBE, HEIZBAR	AMPLIFIER-ANTENNA, BACK WINDOW, HEATED	832..834
U19	VERSTAEKER-ANTENNE, FRONTSCHHEIBE	AMPLIFIER-ANTENNA, WINDSHIELD	828
Y8	STELLMOTOR-REGLER, GESCHWINDIGKEIT	ACTUATOR-CRUISE CONTROL	806..812
X20	TUER & FAHRETTUER 24P	DOOR & DRIVER DOOR 24P	822,823
X21	TUER & BEIFAHRETTUER 24P	DOOR & CO-DRIVER DOOR 24P	827,828
X41	KAROSSERIE & LAUTSPRECHER, HINTEN 4P (KW)	BODY & LOUDSPEAKER, REAR 4P (KW)	821..825
X42	ARMATURENTAFEL & GESCHW. REGLER 4P (AT-AR25)	INSTRUMENT PANEL & CRUISE CONTROL 4P (AT-AR25)	802,803
X43	ARMATURENTAFEL & KAROSSERIE 6P	INSTRUMENT PANEL & BODY 6P	821..826
X44	KAROSSERIE & LAUTSPRECHER, HINTEN 6P (LIMOUSINE)	BODY & LOUDSPEAKER, REAR 6P (LIMOUSINE)	821..826,837
X55	ARMATURENTAFEL & TUER 4P	INSTRUMENT PANEL & DOOR 4P	822..827
X59	ARMATURENTAFEL & RADIO 16P	INSTRUMENT PANEL & RADIO 16P	820..836
X75	ARMATURENTAFEL & SICHERHEITSKONTROLLE 2P	INSTRUMENT PANEL & WARNING BUZZER 2P	816,817
X83	ARMATURENTAFEL & GESCHWINDIGKEITSREGLER 1P	INSTRUMENT PANEL & CRUISE CONTROL 1P	813
X88	GESCHWINDIGKEITSREGLER & SCHALTER-AT 1P (AW71L)	CRUISE CONTROL & SWITCH-AT 1P (AW71L)	802

H41	KONTROLLEUCHE-LICHT	TELLTALE-LIGHT	861
P4	GEBER-KRAFTSTOFFVORRAT	SENSOR-FUEL	852
P5	GEBER-TEMPERATUR, KUEHLMITTEL	SENSOR-TEMPERATURE, COOLANT	859
P10	GEBER-DELDRUCK	SENSOR-OIL PRESSURE	856
P14	GEBER-HEGSTRECKE	SENSOR-DISTANCE	841,842
S2	SCHALTER ZSB-LICHT	SWITCH ASM-LIGHT	
S2.3	POTENTIOMETER-INSTRUMENTENBELEUCHUNG	DIMMER-INSTRUMENT LIGHTS	846
S14	SCHALTER-DELDRUCK	SWITCH-OIL PRESSURE	854
U6	LCD-INSTRUMENT ZSB	LCD-INSTRUMENT ASM	
U6.1	LADOKONTROLLEUCHE	CHARGING INDICATOR LIGHT	852
U6.2	VOLTMETER	VOLTMETER	853
U6.3	KRAFTSTOFFANZEIGE	FUEL INDICATOR	852
U6.4	KONTROLLEUCHE-DELDRUCK	TELLTALE-OIL PRESSURE	854
U6.5	DELDRUCKMESSER	GAUGE-OIL PRESSURE	856
U6.6	TEMPERATURANZEIGE-KUEHLMITTEL	TEMPERATURE INDICATOR-COOLANT	859
U6.8	TACHOMETER	SPEEDOMETER	843
U6.14	DREHZAHLMESSER	TACHOMETER	857
U6.22	LEUCHTEN-DISPLAY	LIGHTS-DISPLAY	846..848
U6.26	ANZEIGE-WAEHLEBELPOSITION, AT	DISPLAY-SELECTOR LEVER POSITION, AT	861..864
V1	DIODE-PRUEFUNG, GLUEHLAMPE, BREMSFLUESSIGKEIT	DIODE-TEST, BULB, BRAKE FLUID	850
X5	ARMATURENTAFEL & MOTOR 14P/7P-OMEGA 3000	INSTRUMENT PANEL & ENGINE 14P/7P-OMEGA 3000	854..859
X6	ARMATURENTAFEL & KAROSSERIE 51P	INSTRUMENT PANEL & BODY 51P	837,852
X8	ARMATURENTAFEL & LCD-INSTRUMENT 26P	INSTRUMENT PANEL & LCD-INSTRUMENT 26P	842..864
X13	DIAGNOSE 10P	DIAGNOSTIC LINK 10P	849,850
X16	ARMATURENTAFEL & MOTRONIC 26P	INSTRUMENT PANEL & MOTRONIC 26P	860
X18	ARMATURENTAFEL & INSTRUMENT 16P	INSTRUMENT PANEL & INSTRUMENT 16P	861
X35	MOTRONIC & VENTILE-KRAFTST. EINSPR. 15P (C26NE)	MOTRONIC & VALVES-FUEL INJECTION 15P (C26NE)	860
X36	MOTRONIC & MOTOR 1P (C24NE)	MOTRONIC & ENGINE 1P (C24NE)	858

E11	LEUCHTEN-INSTRUMENT	LAMPS-INSTRUMENT	877
F28	SICHERUNG (IM SICHERUNGSKASTEN)	FUSE (IN FUSE BOX)	880
F35	SPANNUNGSSTABILISATOR	VOLTAGE STABILIZER	880
H3	KONTROLLEUCHE-BLINKLICHT	TELLTALE-TURN SIGNAL LAMP	874,875
H4	KONTROLLEUCHE-DELDRUCK	TELLTALE-OIL PRESSURE	892
H5	KONTROLLEUCHE-BREMSFLUESSIGKEIT	TELLTALE-BRAKE FLUID	894
H7	LADOKONTROLLEUCHE	CHARGING INDICATOR LIGHT	896
H8	KONTROLLEUCHE-FERNLICHT	TELLTALE-HIGH BEAM	893
H15	KONTROLLEUCHE-KRAFTSTOFF	TELLTALE-FUEL	887
H16	KONTROLLEUCHE-GLUEHZEIT	TELLTALE-GLOW TIME	868
H17	KONTROLLEUCHE-BLINKLICHT, ANHAEGER	TELLTALE-TURN SIGNAL LAMP, TRAILER	871
H21	KONTROLLEUCHE-KUPPLUNG UND FESTSTELLBREMSE	TELLTALE-CLUTCH AND PARKING BRAKE	897
H26	KONTROLLEUCHE-ABS	TELLTALE-ABS	866
H28	KONTROLLEUCHE-GURTWARNUNG	TELLTALE-SEAT BELT WARNING	867
H30	KONTROLLEUCHE-MOTOR	TELLTALE-ENGINE	870
H42	KONTROLLEUCHE-AUTOMATIKGETRIEBE	TELLTALE-AUTOMATIC TRANSMISSION	869
H46	KONTROLLEUCHE-TEMPERATUR, KATALYSATOR	TELLTALE-TEMPERATURE, CONVERTER CATALYTIC	872
P1	KRAFTSTOFFANZEIGE	FUEL INDICATOR	865
P2	TEMPERATURANZEIGE-KUEHLMITTEL	TEMPERATURE INDICATOR-COOLANT	863
P4	GEBER-KRAFTSTOFFVORRAT	SENSOR-FUEL	865
P5	GEBER-TEMPERATUR, KUEHLMITTEL, MOTOR	SENSOR-TEMPERATURE, COOLANT	863
P7	DREHZAHLMESSER	TACHOMETER	868
P21	GEBER-HEGSTRECKE	SENSOR-DISTANCE	890,891
S2	SCHALTER ZSB-LICHT	SWITCH ASM-LIGHT	
S2.3	POTENTIOMETER-INSTRUMENTENBELEUCHUNG	DIMMER-INSTRUMENT LIGHTS	876
S11	KONTROLLSCHALTER-BREMSFLUESSIGKEIT	CONTROL SWITCH-BRAKE FLUID	894
S12	KONTROLLSCHALTER-KUPPLUNG	CONTROL SWITCH-CLUTCH	899
S13	SCHALTER-FESTSTELLBREMSE	SWITCH-PARKING BRAKE	897
S14	SCHALTER-DELDRUCK	SWITCH-OIL PRESSURE	892
V1	DIODE-PRUEFUNG, GLUEHLAMPE, BREMSFLUESSIGKEIT	DIODE-TEST, BULB, BRAKE FLUID	895
V10	ENTSTOERFILTER (NUR FUER U19)	INTERFERENCE SUPPRESSION FILTER (ONLY FOR U19)	867,888
X5	ARMATURENTAFEL & MOTOR 14P/7P-OMEGA 3000	INSTRUMENT PANEL & ENGINE 14P/7P-OMEGA 3000	883,892
X6	ARMATURENTAFEL & KAROSSERIE 51P	INSTRUMENT PANEL & BODY 51P	885,897
X16	ARMATURENTAFEL & MOTRONIC/JETRONIC 26P	INSTRUMENT PANEL & MOTRONIC/JETRONIC 26P	882
X17	ARMATURENTAFEL & INSTRUMENT 14P	INSTRUMENT PANEL & INSTRUMENT 14P	874..897
X18	ARMATURENTAFEL & INSTRUMENT 14P	INSTRUMENT PANEL & INSTRUMENT 14P	866..872
X35	MOTRONIC & VENTILE-KRAFTST. EINSPR. 15P (C26NE)	MOTRONIC & VALVES-FUEL INJECTION 15P (C26NE)	882
X36	MOTRONIC & MOTOR 1P (C24NE)	MOTRONIC & ENGINE 1P (C24NE)	884



F36	SICHERUNG-FILTERHEIZUNG	FUSE-FILTER HEATING	923
G3	BATTERIE-DIESEL	BATTERY-DIESEL	902
G6	GENERATOR-DIESEL	ALTERNATOR-DIESEL	903..905
K25	RELAIS-GLUEHZEIT	RELAY-PREHEATING TIME	912..915
K80	RELAIS-FILTERHEIZUNG	RELAY-FILTER HEATING	922,923
K82	RELAIS-DREHZAHLMOTOR	RELAY-REVOLUTION,ENGINE	929,930
M12	ANLASSER-DIESEL	STARTER-DIESEL	909,910
S1	SCHALTER-ANLASSER	SWITCH-STARTER	909,910
S88	SCHALTER-TEMPERATUR.KUEHLMITTEL	SWITCH-TEMPERATURE,COOLANT	926,927
R5	GLUEHSTIFTKERZEN	GLOW PLUGS	916
U12	FILTERHEIZUNG ZSB	FILTER HEATING ASM	
U12.1	TEMPERATURSCHALTER	SWITCH-TEMPERATURE	922
U12.2	HEIZWIDERSTAND	HEATING RESISTOR	923
Y5	MAGNETVENTIL-KRAFTSTOFF	SOLENOID VALVE-FUEL	918
Y30	MAGNETVENTIL-KALTSTARTBESCHLEUNIGUNG	SOLENOIDVALVE-COLD START ACCELERATION	929
Y31	STELLMOTOR-LEERLAUFREGULIERUNG	ACTUATOR-IDLING CONTROL	927
X5	ARMATURENTAFEL & MOTOR 14P	INSTRUMENT PANEL & MOTOR 14P	904,905,910,912,918,920,923
X15	OKTANZAHL 3P	MOTOR & GEBLAESE 3P	904,905
X33	MOTOR & GEBLAESE 3P	ENGINE & ALTERNATOR 2P	
X79	MOTOR & GENERATOR 2P		

F37	SICHERUNG-PUMPE.KUEHLMITTEL	FUSE-PUMP.COOLANT	933,939
L1	ZUENDSPULE	IGNITION COIL	961
K81	RELAIS-PUMPE.KUEHLMITTEL	RELAY-PUMP.COOLANT	933..942
M4	MOTOR-GEBLAESE.KUEHLER	MOTOR-BLOWER,RADIATOR	940
M57	PUMPE-KUEHLMITTEL	PUMP-COOLANT	936,942
S29	SCHALTER-TEMPERATUR.KUEHLMITTEL	SWITCH-TEMPERATURE,COOLANT	933,939
Y33	ZUENDEVERTILER	IGNITION DISTRIBUTOR	961
X5	ARMATURENTAFEL & MOTOR 14P	INSTRUMENT PANEL & MOTOR 14P	936,942
X15	OKTANZAHL 3P	OCTANE NUMBER 3P	966,967
X33	MOTOR & GEBLAESE 3P	ENGINE & BLOWER 3P	933..942
X67	ARMATURENTAFEL & MOTRONIC 5P	INSTRUMENT PANEL & MOTRONIC 5P	961,963

F16	SICHERUNG (IM SICHERUNGSKASTEN)	FUSE (IN FUSE BOX)	997
K61	STEUERGERAET-MOTRONIC M1.5	CONTROL UNIT-MOTRONIC M1.5	961..965
K66	RELAIS-EINSPRITZANLAGE.KRAFTSTOFF	RELAY-INJECTION UNIT,FUEL	966..969
M21	PUMPE-KRAFTSTOFF	PUMP- FUEL	997
M33	STELLMOTOR-LEERLAUF	ACTUATOR- IDLE SPEED	978,979
P12	TEMPERATURUEBER-KUEHLMITTEL	TEMPERATURE SENSOR-COOLANT	970
P32	LAMBDA SONDE-BEHEIZT	SENSOR -OXYGEN EXHAUST,HEATED	983,994
P34	POTENTIOMETER-DROSSELKLAFFE	POTENTIOMETER-THROTTLE VALVE	971..973
P35	IMPULSUEBER-DREHZAHLM.KURBELWELLE	IMPULSE SENSOR-REVOLUTION,CRANKSHAFT	987..989
P52	LUFTMENNEMESSER	AIR FLOW METER	975..978
Y7	MAGNETVENTILE-KRAFTSTOFFEINSPRITZUNG	SOLENOID VALVES-FUEL INJECTION	980..991
Y34	MAGNETVENTIL-TANKENTLUFTUNG	SOLENOID VALVE-TANK VENTILATION	998
Y46	MAGNETVENTIL-SAUGROHR (C26NE)	SOLENOID VALVE-IN TAKE MANIFOLD (C26NE)	977
X6	ARMATURENTAFEL & KAROSSERIE 51P	INSTRUMENT PANEL & BODY 51P	997
X13	DIAGNOSE 10P	DIAGNOSTIC LINK 10P	970,971
X16	ARMATURENTAFEL & MOTRONIC 26P	INSTRUMENT PANEL & MOTRONIC 26P	970..975,992..997
X35	MOTRONIC & VENTILE-KRAFTSTOFFEINSPR. (C26NE) 15P	MOTRONIC & VALVES-FUEL INJECTION (C24NE) 15P	969..998

