

Inhaltsverzeichnis

| | |
|--------------------|--------|
| Inhaltsverzeichnis | I |
| Index | II |
| Stromkreis | 1 - 36 |

vectra16v.com

Index

| | | | |
|---|----|---|---------|
| Airbag (Linkslenker) | 26 | Kennzeichenleuchten | 7 |
| Airbag (Rechtslenker) | 27 | Klimaanlage | 31 |
| Anlassen & Laden | 1 | Kofferraumleuchte | 10 |
| Antiblockiersystem | 28 | Kraftstoffpumpe | 11 |
| Antiblockiersystem & Traction Control | 28 | Kupplungsschalter | 6 |
| Außenspiegel | 33 | Leselampe, hinten | 10 |
| Automatikgetriebe | 29 | Lichtschalter | 4 |
| Automatisch geschaltetes Schaltgetriebe | 30 | Motor Y17DT | 20, 21 |
| Beleuchtung hinten | 6 | Motor Y17DTL | 20, 21 |
| Beleuchtung vorn | 5 | Motor Z10XE | 12, 13 |
| Blinkerschalter | 4 | Motor Z12XE | 14, 15 |
| Bremslichtschalter | 6 | Motor Z14XE | 16, 17 |
| Carphone | 35 | Motor Z18XE | 18, 19 |
| Diagnosestecker | 3 | Motorkühlung (Benzinmotor & Klimaanlage) | 22 |
| Diebstahlwarnanlage | 25 | Motorkühlung (Y17DTL/Y17DT & keine Klimaanlage) | 22 |
| Elektrische Hilfskraftlenkung | 25 | Motorkühlung (Y17DTL/Y17DT & Klimaanlage) | 23 |
| Fahrzeuggeschwindigkeitssignal (nicht Antiblockiersystem) | 27 | Motorkühlung (Z10XE/Z12XE & keine Klimaanlage) | 22 |
| Fanfare | 10 | Motorkühlung (Z14XE/Z18XE & keine Klimaanlage) | 22 |
| Fanfarenschalter | 26 | Multi-Info-Display | 28 |
| Fensterheber | 33 | Navigationssystem | 36 |
| Fernbedienung, Radio | 34 | Nebelscheinwerfer | 7 |
| Frontscheibenwischer | 8 | Nebelschlussleuchte | 7 |
| Globales Positions System | 35 | Pedalwertgeber | 13 |
| Graphic-Info-Display | 28 | Radio | 34 |
| Heckscheibe, beheizt | 11 | Scheibenwischer vorn/hinten | 8 |
| Heckscheibenwischer | 8 | Scheinwerfer-Waschanlage | 8 |
| Heizung | 11 | Schiebedach | 32 |
| Innenbeleuchtung | 10 | Sicherheitsgurtschalter | 26 |
| Instrument | 9 | Sitzheizung | 32 |
| Karosseriesteuergerät - Stromversorgung | 3 | Spannungsverteilung | 1, 2, 3 |

Stromlaufplan Corsa-C

ab MJ 2001

| | |
|-----------------------------|----|
| Telefon | 34 |
| Telefon (Navigationssystem) | 36 |
| Telematic | 36 |
| Triple-Info-Display | 28 |
| Türkontaktschalter | 10 |
| Warnblinkleuchten, Schalter | 4 |
| Wegfahrsperre | 23 |
| Wischer/Wascherschalter | 9 |
| Zentralverriegelung | 24 |
| Zigarettenanzünder | 10 |
| Zusatzheizung | 32 |

Stromkreis

| | |
|---------------------|-----------|
| Anlassen & Laden | 100 - 116 |
| Spannungsverteilung | 100 - 312 |

Massepunkte

| | |
|----|-------------------------|
| 9 | Motorraum, rechts |
| 10 | Karosserie, vorn, links |
| 11 | Motor |

Abkürzungen

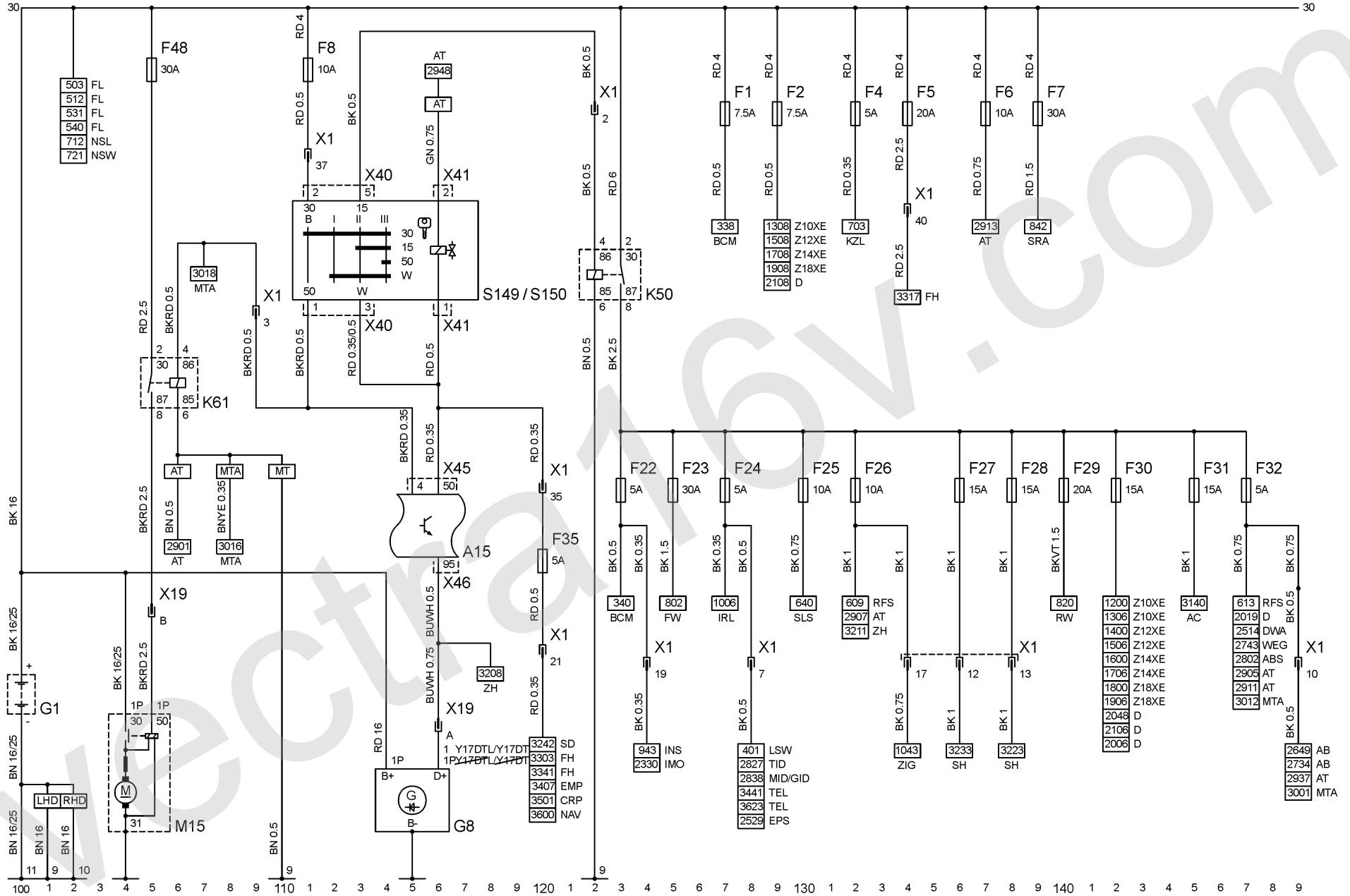
| | |
|-----|-------------------------------|
| AB | Airbag |
| ABS | Antiblockiersystem |
| AC | Klimaanlage |
| AT | Automatikgetriebe |
| BCM | Karosserieelektronik-Modul |
| CRP | Carphone |
| D | Diesel |
| DWA | Diebstahlwarnanlage |
| EMP | Radio |
| EPS | Elektrische Hilfskraftlenkung |
| FH | Fensterheber |
| FL | Scheinwerfer |
| FW | Frontscheibenwischer |
| GID | Graphic-Info-Display |
| IMO | Wegfahrsperre |
| INS | Instrument |
| IRL | Innenbeleuchtung |

| | |
|-----|---|
| KZL | Kennzeichenleuchten |
| LHD | Linkslenker |
| LSW | Lichtschalter |
| MID | Multi-Info-Display |
| MT | Schaltgetriebe |
| MTA | Automatisch geschaltetes Schaltgetriebe |
| NAV | Navigationsystem |
| NSL | Nebelschlussleuchte |
| NSW | Nebelscheinwerfer |
| RFS | Rückfahrscheinwerfer |
| RHD | Rechtslenker |
| RW | Heckscheibenwischer |
| SD | Schiebedach |
| SH | Sitzheizung |
| SLS | Bremslichtschalter |
| SRA | Scheinwerfer-Waschanlage |
| TEL | Telefon |
| TID | Triple-Info-Display |
| WEG | Fahrzeuggeschwindigkeitssignal |
| ZH | Zusatzheizung |
| ZIG | Zigarettenanzünder |

Gerätekurzzeichen

| | |
|-----|-----------------------|
| Fx | Sicherung |
| A15 | Karosseriesteuergerät |
| G1 | Batterie |
| G8 | Generator |
| K50 | Relais - Klemme 15 |
| K61 | Relais - Anlasser |

| | |
|------|--|
| M15 | Anlasser |
| S149 | Anlasserschalter |
| S150 | Schalter Anlasser/Hubmagnet - Zündschloss entsperren |
| X1 | Instrumententafel & Karosserie vorn |
| X19 | Karosserie vorn & Motor |
| X40 | Instrumententafel & Schalter Anlasser |
| X41 | Instrumententafel & Schalter Anlasser |
| X45 | Instrumententafel & Karosseriesteuergerät |
| X46 | Karosserie vorn & Karosseriesteuergerät |



Stromkreis

Spannungsverteilung 100 - 312

Abkürzungen

ABS Antiblockiersystem
 AC Klimaanlage
 ASP Außenspiegel
 BCM Karosserieelektronik-Modul
 CRP Carphone
 D Diesel
 DIAG Diagnosestecker
 DWA Diebstahlwarnanlage
 EMP Radio
 EPS Elektrische Hilfskraftlenkung
 FF Fanfare
 FH Fensterheber
 FL Scheinwerfer
 FW Frontscheibenwischer
 GID Graphic-Info-Display
 GPS Globales Positions System
 HRL Kofferraumleuchte
 HSH Heckscheibe, beheizt
 HWS Warnblinkschalter
 HZG Heizung
 IMO Wegfahrsperre
 INS Instrument
 IRL Innenbeleuchtung
 KZL Kennzeichenleuchten
 LSL Leselampe, hinten

LSW Lichtschalter
 MID Multi-Info-Display
 MTA Automatisch geschaltetes Schaltgetriebe
 NAV Navigationssystem
 RW Heckscheibenwischer
 SD Schiebedach
 SRA Scheinwerfer-Waschanlage
 TEL Telefon
 TID Triple-Info-Display
 TM Telematic
 WA Wascher
 ZH Zusatzheizung

Gerätekurzzeichen

Fx Sicherung
 A15 Karosseriesteuergerät
 K72 Relais - Klemme 15a
 X1 Instrumententafel & Karosserie vorn
 X10 Instrumententafel & Bediengerät Heizung/Klimaanlage
 X14 Karosserie vorn & Karosserie hinten links
 X46 Karosserie vorn & Karosseriesteuergerät

Stromkreis

| | |
|--|-----------|
| Spannungsverteilung | 100 - 312 |
| Diagnosestecker | 317 - 328 |
| Karosseriesteuergerät - Stromversorgung | 332 - 342 |

Massepunkte

- 1 Tunnel
- 2 Tunnel

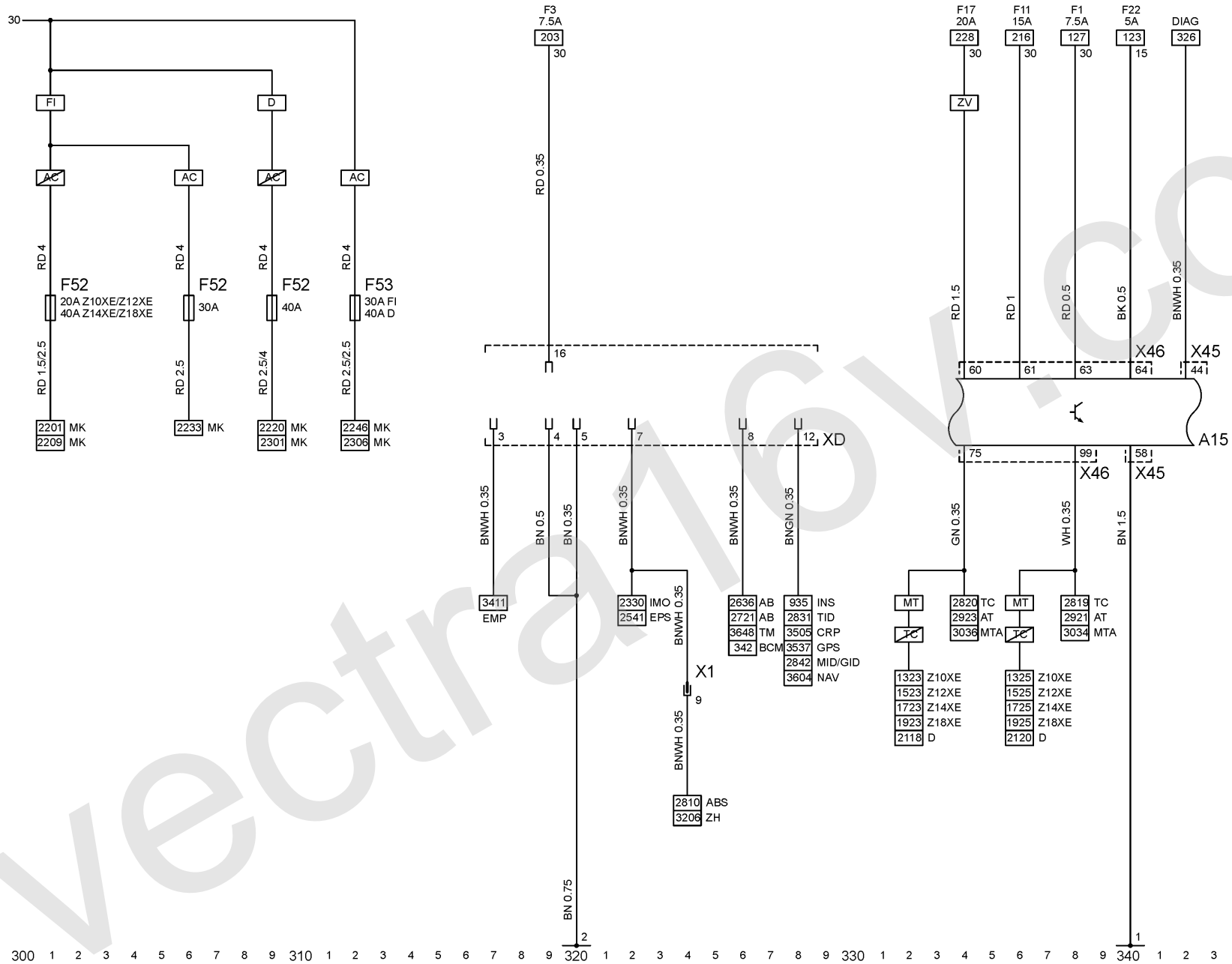
Abkürzungen

| | |
|------|-------------------------------|
| AB | Airbag |
| ABS | Antiblockiersystem |
| AC | Klimaanlage |
| AT | Automatikgetriebe |
| BCM | Karosserieelektronik-Modul |
| CRP | Carphone |
| D | Diesel |
| DIAG | Diagnosestecker |
| EMP | Radio |
| EPS | Elektrische Hilfskraftlenkung |
| FI | Benzin |
| GID | Graphic-Info-Display |
| GPS | Globales Positions System |
| IMO | Wegfahrsperr |
| INS | Instrument |
| MID | Multi-Info-Display |

| | |
|-----|--|
| MK | Motorkühlung |
| MT | Schaltgetriebe |
| MTA | Automatisch geschaltetes Schaltgetriebe |
| NAV | Navigationssystem |
| TC | Traction Control |
| TID | Triple-Info-Display |
| TM | Telematic |
| ZH | Zusatzheizung |
| ZV | Zentralverriegelung |

Gerätekurzzeichen

| | |
|-----|--|
| Fx | Sicherung |
| A15 | Karosseriesteuergerät |
| X1 | Instrumententafel & Karosserie vorn |
| X45 | Instrumententafel & Karosseriesteuergerät |
| X46 | Karosserie vorn & Karosseriesteuergerät |
| XD | Diagnosestecker |



Stromkreis

| | |
|-----------------------------|-----------|
| Lichtschalter | 401 - 419 |
| Blinkerschalter | 424 - 430 |
| Warnblinkleuchten, Schalter | 439 - 444 |

Massepunkte

| | |
|---|--------|
| 2 | Tunnel |
|---|--------|

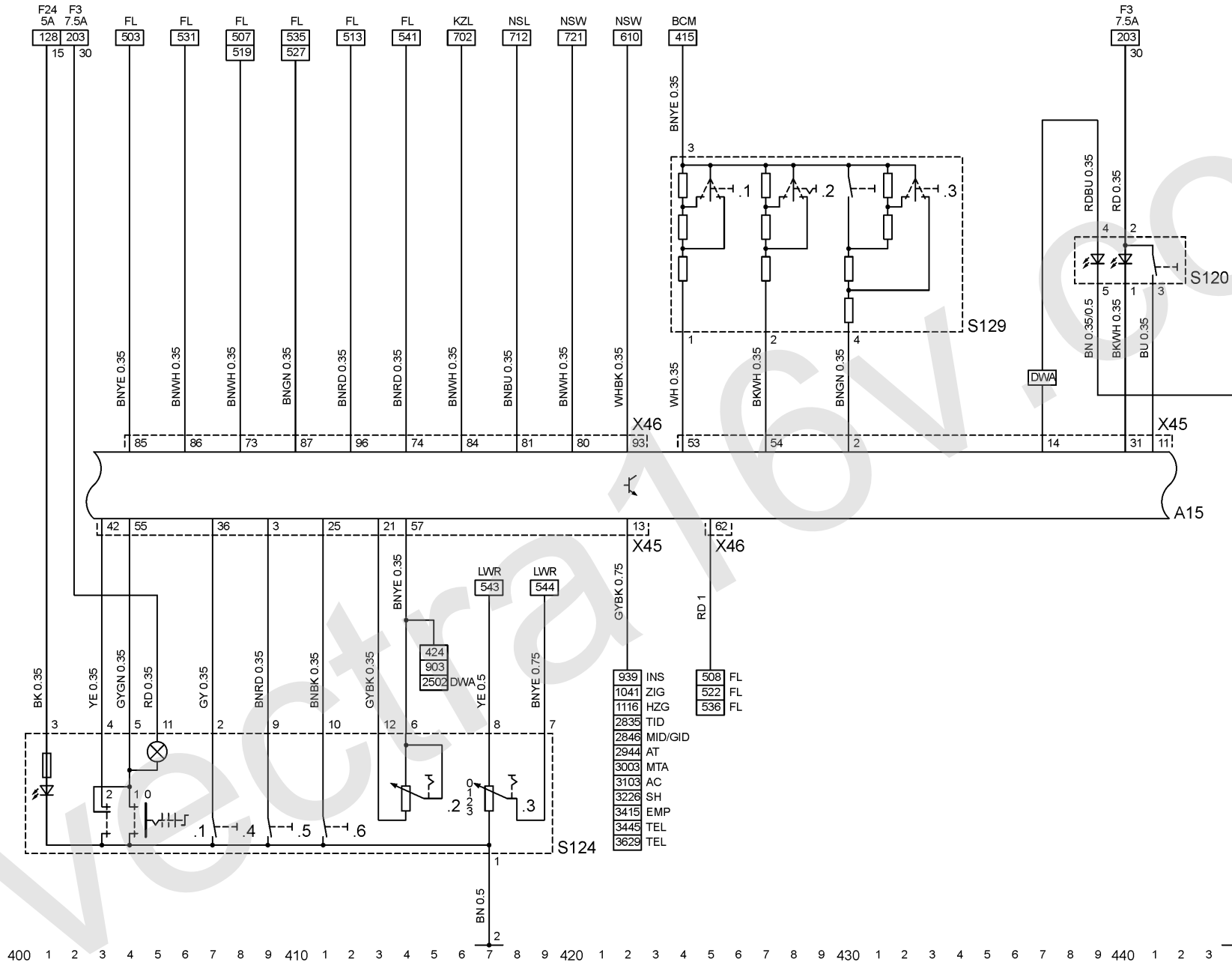
Abkürzungen

| | |
|-----|---|
| AC | Klimaanlage |
| AT | Automatikgetriebe |
| BCM | Karosserieelektronik-Modul |
| DWA | Diebstahlwarnanlage |
| EMP | Radio |
| FL | Scheinwerfer |
| GID | Graphic-Info-Display |
| HZG | Heizung |
| INS | Instrument |
| KZL | Kennzeichenleuchten |
| LWR | Leuchtweitenregulierung |
| MID | Multi-Info-Display |
| MTA | Automatisch geschaltetes Schaltgetriebe |
| NSL | Nebelschlussleuchte |
| NSW | Nebelscheinwerfer |
| SH | Sitzheizung |
| TEL | Telefon |

| | |
|-----|---------------------|
| TID | Triple-Info-Display |
| ZIG | Zigarettenanzünder |

Gerätekurzzeichen

| | |
|--------|---|
| A15 | Karosseriesteuergerät |
| S120 | Schalter - Warnblinklicht |
| S124 | Schalter-Einheit - Licht |
| S124.1 | Schalter - Licht |
| S124.2 | Dimmer - Instrumentenbeleuchtung |
| S124.3 | Schalter - Leuchtweitenregulierung |
| S124.4 | Schalter - Beleuchtung Innenraum |
| S124.5 | Schalter - Nebelscheinwerfer |
| S124.6 | Schalter - Nebelschlußleuchte |
| S129 | Schaltereinheit Lenksäule |
| S129.1 | Schalter - Fernlicht |
| S129.2 | Schalter Blinkleuchte |
| S129.3 | Schalter Geschwindigkeitsregler |
| X45 | Instrumententafel & Karosseriesteuergerät |
| X46 | Karosserie vorn & Karosseriesteuergerät |



Stromkreis

Beleuchtung vorn 500 - 548

E119_R.1 Abblendlicht
E119_R.2 Fernlicht
E119_R.3 Blinkleuchte rechts
E119_R.4 Parkleuchte rechts
E119_R.5 Leuchtweitenregulierung rechts
K43 Relais - Abblendlicht
K45 Relais - Fernlicht
K54_L Relais Parkleuchte links
K54_R Relais Parkleuchte rechts
K66 Relais - Blinklicht
K66.1 Relais - Blinklicht, links
K66.2 Relais - Blinklicht, rechts
K66_L Relais - Blinklicht, links
K66_R Relais - Blinklicht, rechts
X1 Instrumententafel & Karosserie
vorn

Massepunkte

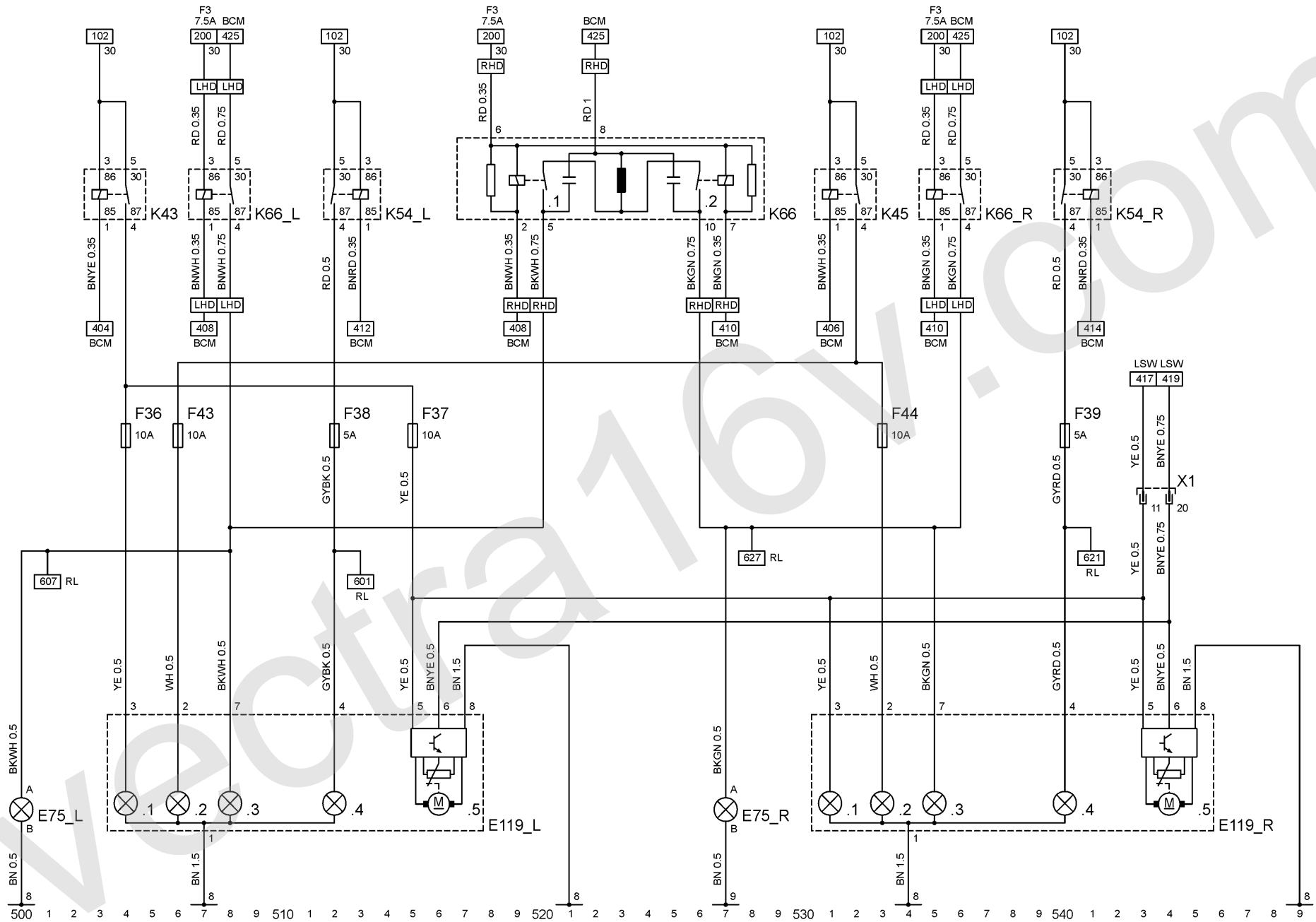
8 Chassis
9 Motorraum, rechts

Abkürzungen

BCM Karosserieelektronik-Modul
LHD Linkslenker
LSW Lichtschalter
RHD Rechtslenker
RL Heckleuchten

Gerätekurzzeichen

Fx Sicherung
E75_L Blinklicht - Seitlich, links
E75_R Blinklicht - Seitlich, rechts
E119_L Scheinwerfer - Links
E119_L.1 Abblendlicht
E119_L.2 Fernlicht
E119_L.3 Blinkleuchte links
E119_L.4 Parkleuchte links
E119_L.5 Leuchtweitenregulierung links
E119_R Scheinwerfer - Rechts



Stromkreis

| | |
|--------------------|-----------|
| Beleuchtung hinten | 601 - 627 |
| Bremslichtschalter | 632 - 641 |
| Kupplungsschalter | 645 - 647 |

Massepunkte

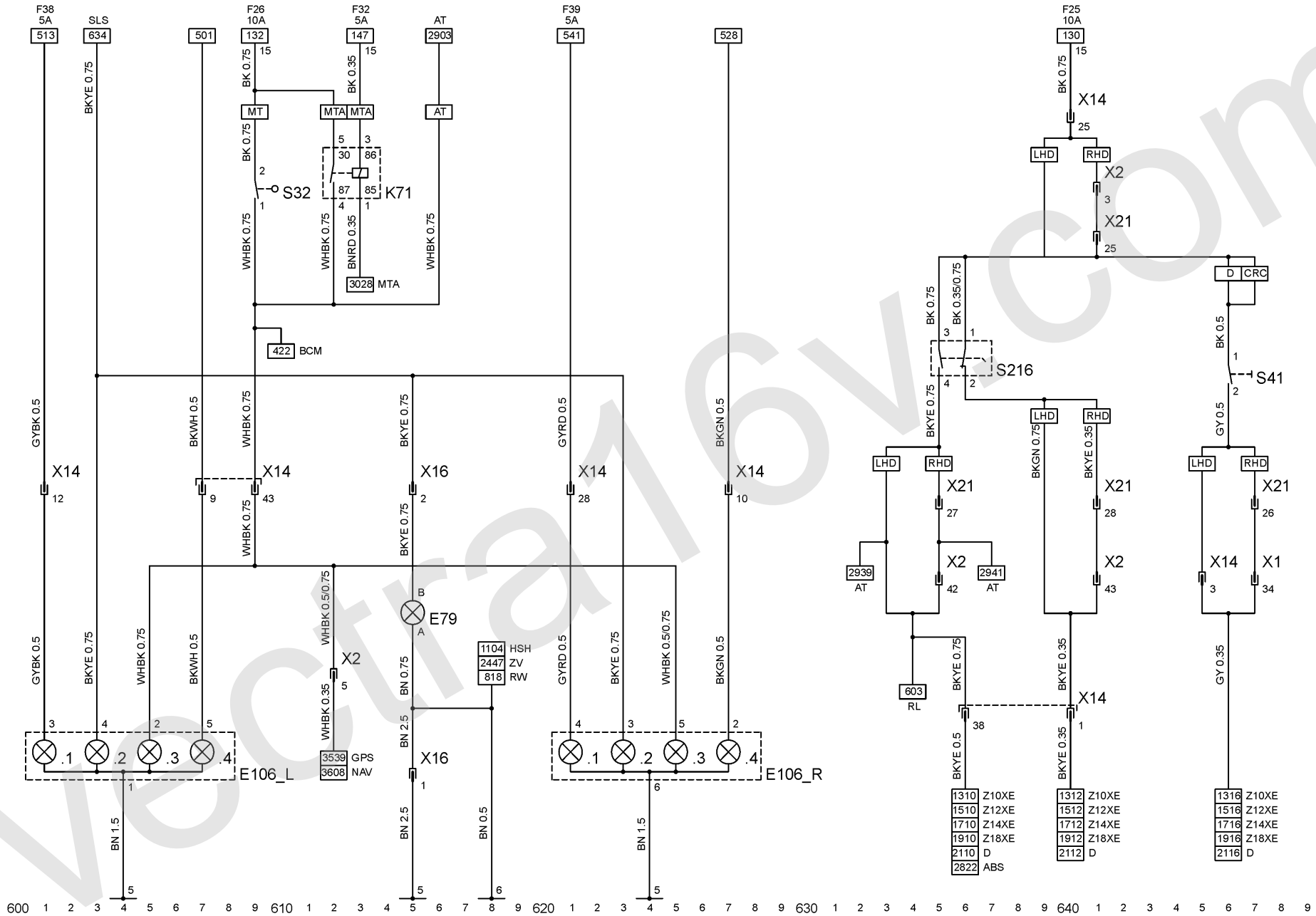
| | |
|---|--------------------------|
| 5 | Karosserie, hinten links |
| 6 | Heckklappe |

Abkürzungen

| | |
|-----|---|
| ABS | Antiblockiersystem |
| AT | Automatikgetriebe |
| BCM | Karosserieelektronik-Modul |
| CRC | Geschwindigkeitsregler |
| D | Diesel |
| GPS | Globales Positions System |
| HSH | Heckscheibe, beheizt |
| LHD | Linkslenker |
| MT | Schaltgetriebe |
| MTA | Automatisch geschaltetes Schaltgetriebe |
| NAV | Navigationssystem |
| RHD | Rechtslenker |
| RL | Heckleuchten |
| RW | Heckscheibenwischer |
| SLS | Bremslichtschalter |
| ZV | Zentralverriegelung |

Gerätekurzzeichen

| | |
|----------|--|
| E79 | Bremslicht - Mitte |
| E106_L | Heckleuchteinheit - Links |
| E106_L.1 | Schlußlicht - Links |
| E106_L.2 | Bremslicht - Links |
| E106_L.3 | Rückfahrscheinwerfer - Links |
| E106_L.4 | Blinklicht - Hinten, links |
| E106_R | Heckleuchteinheit - Rechts |
| E106_R.1 | Schlußlicht - Rechts |
| E106_R.2 | Bremslicht - Rechts |
| E106_R.3 | Rückfahrscheinwerfer - Rechts |
| E106_R.4 | Blinklicht - Hinten, rechts |
| K71 | Relais Rückfahrscheinwerfer |
| S32 | Schalter - Rückfahrscheinwerfer |
| S41 | Schalter Kupplung |
| S216 | Schalter - Bremslicht, zweifach |
| X1 | Instrumententafel & Karosserie vorn |
| X2 | Instrumententafel & Karosserie hinten links |
| X14 | Karosserie vorn & Karosserie hinten links |
| X16 | Karosserie hinten links & Heckklappe |
| X21 | Instrumententafel & Karosserie hinten rechts |



Stromkreis

| | | | |
|---------------------|-----------|-----|--|
| | | X15 | Karosserie vorn & vorderes Abschlussblech |
| Kennzeichenleuchten | 702 - 707 | X26 | Karosserie hinten links & hinteres Abschlussblech |
| Nebelschlussleuchte | 712 - 717 | | |
| Nebelscheinwerfer | 721 - 726 | | |

Massepunkte

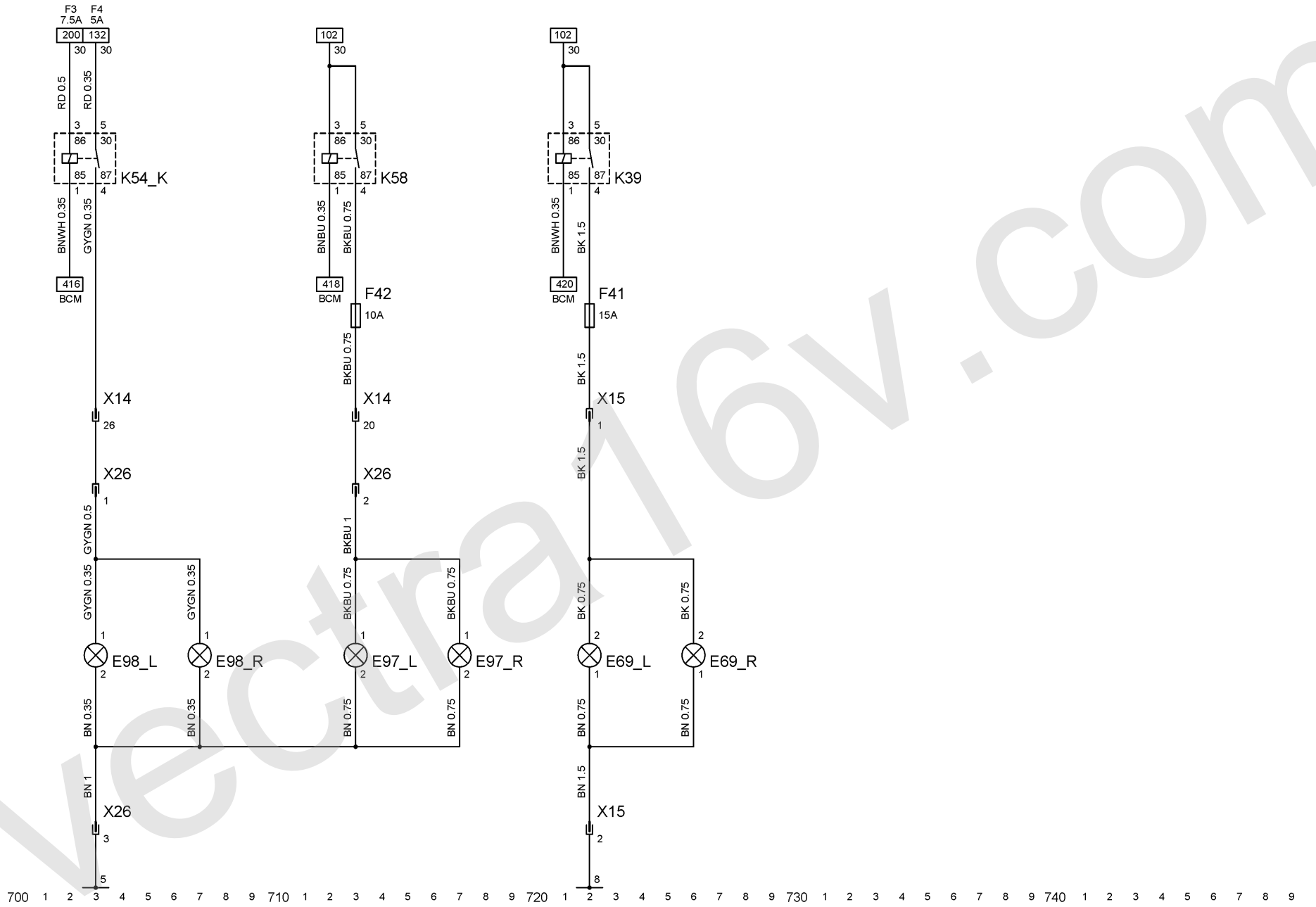
- 5 Karosserie, hinten links
- 8 Chassis

Abkürzungen

BCM Karosserieelektronik-Modul

Gerätekurzzeichen

- Fx Sicherung
- E69_L Nebelscheinwerfer - Links
- E69_R Nebelscheinwerfer - Rechts
- E97_L Nebelschlussleuchte links
- E97_R Nebelschlussleuchte rechts
- E98_L Glühlampe Kennzeichen, links
- E98_R Glühlampe Kennzeichen, rechts
- K39 Relais - Nebelscheinwerfer
- K54_K Relais Kennzeichen
- K58 Relais - Nebelschlußleuchte
- X14 Karosserie vorn & Karosserie
hinten links



Stromkreis

| | | | |
|-----------------------------|-----------|------|---|
| Frontscheibenwischer | 801 - 811 | M17 | Motor - Wischer, Frontscheibe |
| Heckscheibenwischer | 818 - 823 | X14 | Karosserie vorn & Karosserie hinten links |
| Scheibenwischer vorn/hinten | 827 - 835 | X16 | Karosserie hinten links & Heckklappe |
| Scheinwerfer-Waschanlage | 841 - 843 | Y105 | Pumpe - Wascher, Front- und Heckscheibe |
| | | Y106 | Pumpe - Wascher, Scheinwerfer |

Massepunkte

- 8 Chassis
- 9 Motorraum, rechts

Abkürzungen

BCM Karosserieelektronik-Modul

Gerätekurzzeichen

- K46 Relais - Scheinwerferreinigung
- K56 Relais - Wischer, Heckscheibe
- K69_A Relais - Wischer, Frontscheibe (Stufe 1/Intervall)
- K69_B Relais - Wischer, Frontscheibe (Stufe 2)
- K70 Relais Wascherpumpe Frontscheibe
- K74 Relais Wascherpumpe Frontscheibe
- M12 Motor - Wischer, Heckscheibe

Stromkreis

Wischer/Wascherschalter 900 - 924
 Instrument 916 - 947

P3.3 Kontrollleuchte - Airbag
 P3.4 Kontrollleuchte - Motor
 P3.5 Instrumente
 P3.6 Anzeigen
 P3.7 Kontrollleuchte - Traction-Control
 P3.8 Kontrollleuchte -

Massepunkte

1 Tunnel
 9 Motorraum, rechts

P3.9 Kontrollleuchte - Gurtwarnung
 P3.10 Kontrollleuchte - Blinklicht,
 Anhänger

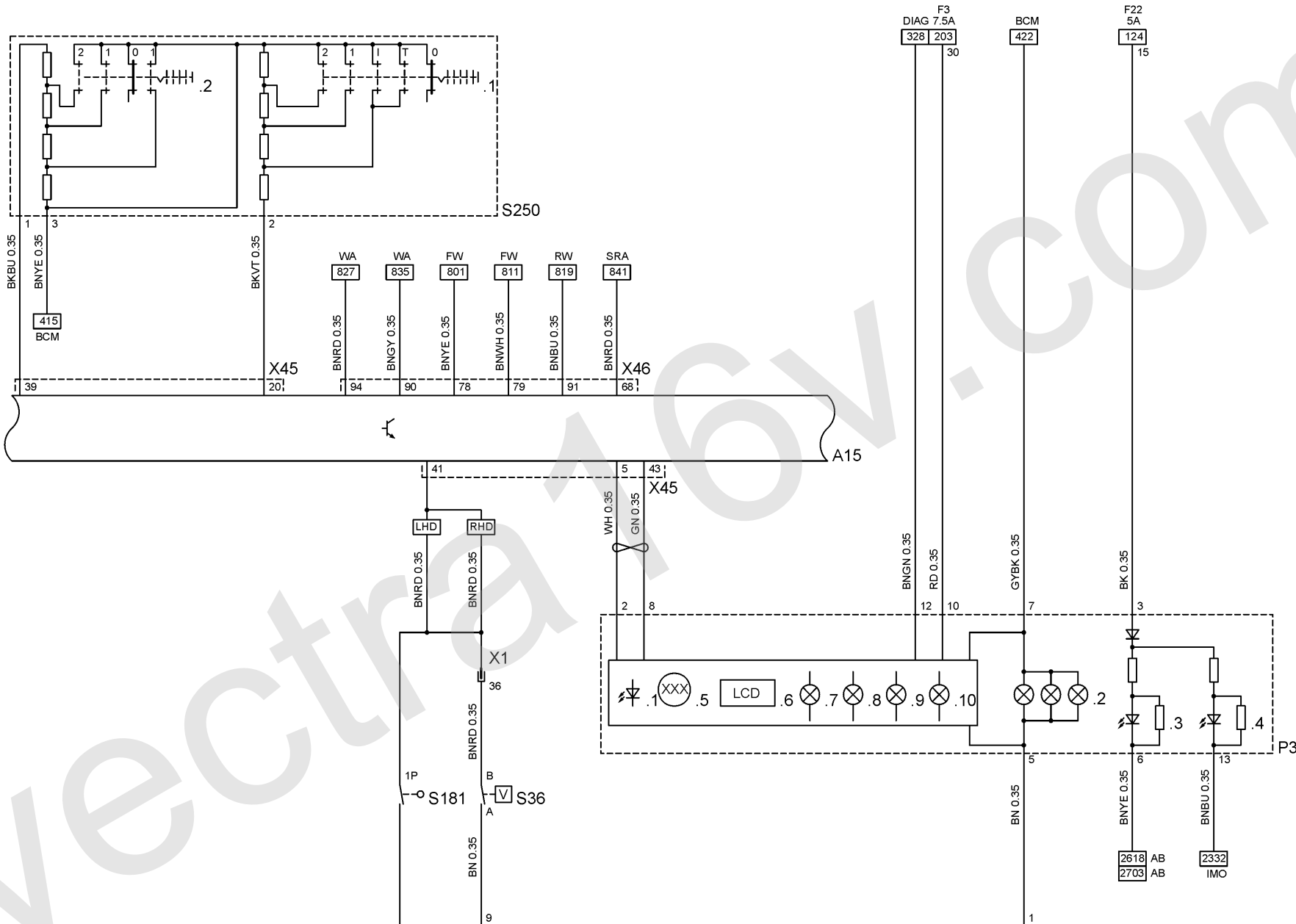
Abkürzungen

AB Airbag
 BCM Karosserieelektronik-Modul
 DIAG Diagnosestecker
 FW Frontscheibenwischer
 IMO Wegfahrsperre
 LHD Linkslenker
 RHD Rechtslenker
 RW Heckscheibenwischer
 SRA Scheinwerfer-Waschanlage
 WA Wascher

S36 Schalter - Bremsflüssigkeit
 S181 Schalter - Handbremse
 S250 Schalter - Wischanlage
 S250.1 Wischerschalter Frontscheibe
 S250.2 Wascherschalter &
 Heckscheibenwischer
 X1 Instrumententafel & Karosserie
 vorn
 X45 Instrumententafel &
 Karosseriesteuergerät
 X46 Karosserie vorn &
 Karosseriesteuergerät

Gerätekurzzeichen

A15 Karosseriesteuergerät
 P3 Instrument
 P3.1 Kontrollleuchten
 P3.2 Beleuchtung - Instrument



900 1 2 3 4 5 6 7 8 9 910 1 2 3 4 5 6 7 8 9 920 1 2 3 4 5 6 7 8 9 930 1 2 3 4 5 6 7 8 9 940 1 2 3 4 5 6 7 8 9

Stromkreis

| | |
|--------------------|-------------|
| Innenbeleuchtung | 1001 - 1013 |
| Türkontaktschalter | 1010 - 1028 |
| Kofferraumleuchte | 1028 |
| Leselampe, hinten | 1032 - 1033 |
| Zigarettenanzünder | 1041 - 1043 |
| Fanfare | 1046 - 1048 |

Massepunkte

| | |
|---|--------------------------|
| 2 | Tunnel |
| 5 | Karosserie, hinten links |
| 8 | Chassis |

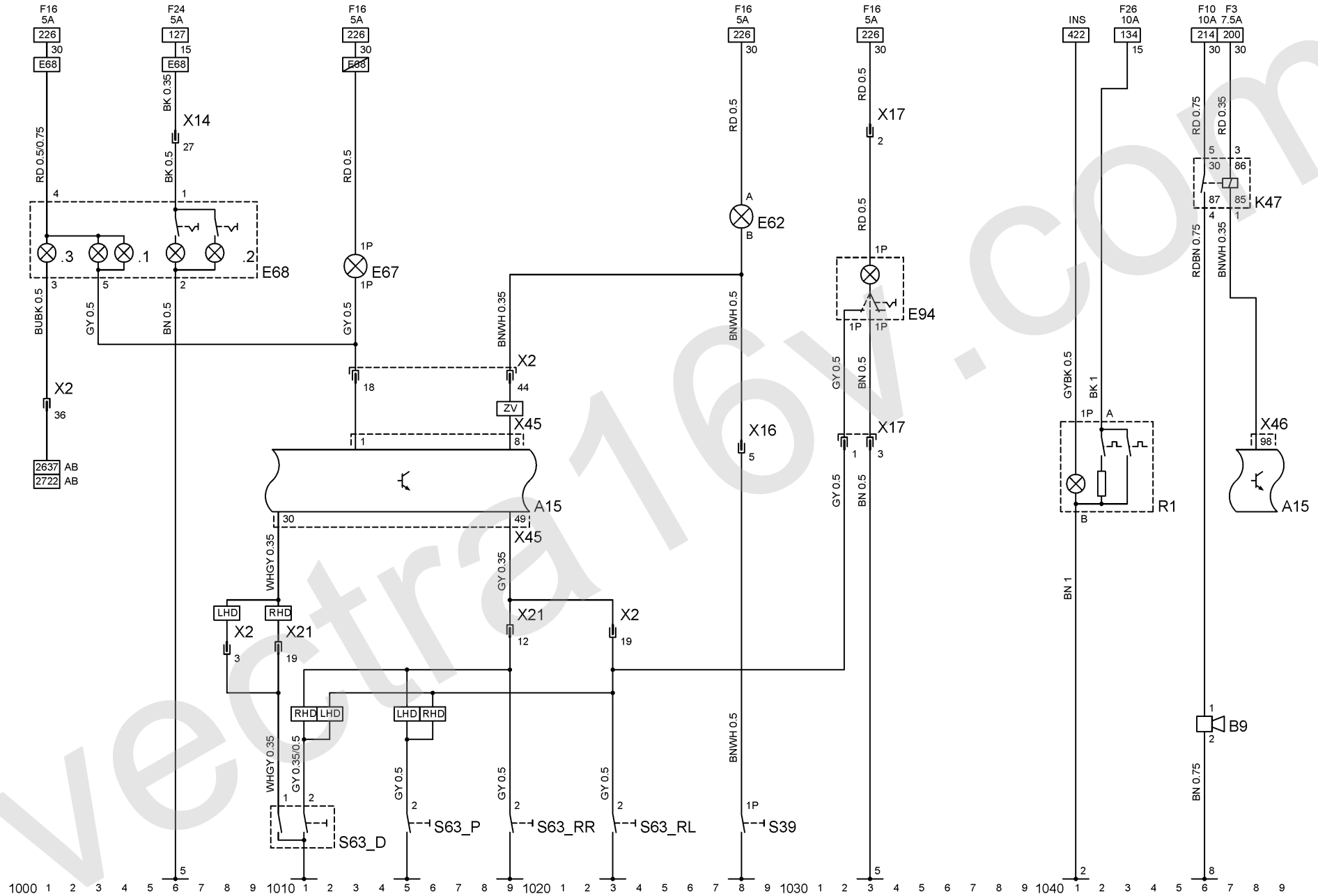
Abkürzungen

| | |
|-----|---------------------|
| AB | Airbag |
| INS | Instrument |
| LHD | Linkslenker |
| RHD | Rechtslenker |
| ZV | Zentralverriegelung |

Gerätekurzzeichen

| | |
|-----|-----------------------|
| A15 | Karosseriesteuergerät |
| B9 | Fanfare |
| E62 | Leuchte - Gepäckraum |
| E67 | Leuchte - Innenraum |

| | |
|--------|--|
| E68 | Leuchte - Innenraum, zeitverzögert |
| E68.1 | Leuchte - Innenraum |
| E68.2 | Leseleuchte |
| E68.3 | Anzeige - Airbag, Beifahrer |
| E94 | Leselampe - Hinten |
| K47 | Relais - Fanfare |
| R1 | Zigarettenanzünder |
| S39 | Schalter - Leuchte, Gepäckraum |
| S63_D | Kontaktschalter - Fahrertür |
| S63_P | Kontaktschalter - Beifahrertür |
| S63_RL | Kontaktschalter - Hintertür links |
| S63_RR | Kontaktschalter - Hintertür rechts |
| X2 | Instrumententafel & Karosserie hinten links |
| X14 | Karosserie vorn & Karosserie hinten links |
| X16 | Karosserie hinten links & Heckklappe |
| X17 | Karosserie hinten links & Leseleuchte hinten |
| X21 | Instrumententafel & Karosserie hinten rechts |
| X45 | Instrumententafel & Karosseriesteuergerät |
| X46 | Karosserie vorn & Karosseriesteuergerät |



Stromkreis

Heckscheibe, beheizt 1102 - 1107
 Heizung 1116 - 1125
 Kraftstoffpumpe 1136 - 1145

M3 Motor - Gebläse, Innenraum
 M8 Einheit - Kraftstoffbehälter
 M8.1 Kraftstoffpumpe
 M8.2 Sensor Kraftstofffüllstand
 R6 Vorwiderstand - Gebläse,
 Innenraum

Massepunkte

2 Tunnel
 5 Karosserie, hinten links

R22 Heckscheibe, beheizt
 X1 Instrumententafel & Karosserie
 vorn
 X10 Instrumententafel & Bediengerät
 Heizung/Klimaanlage

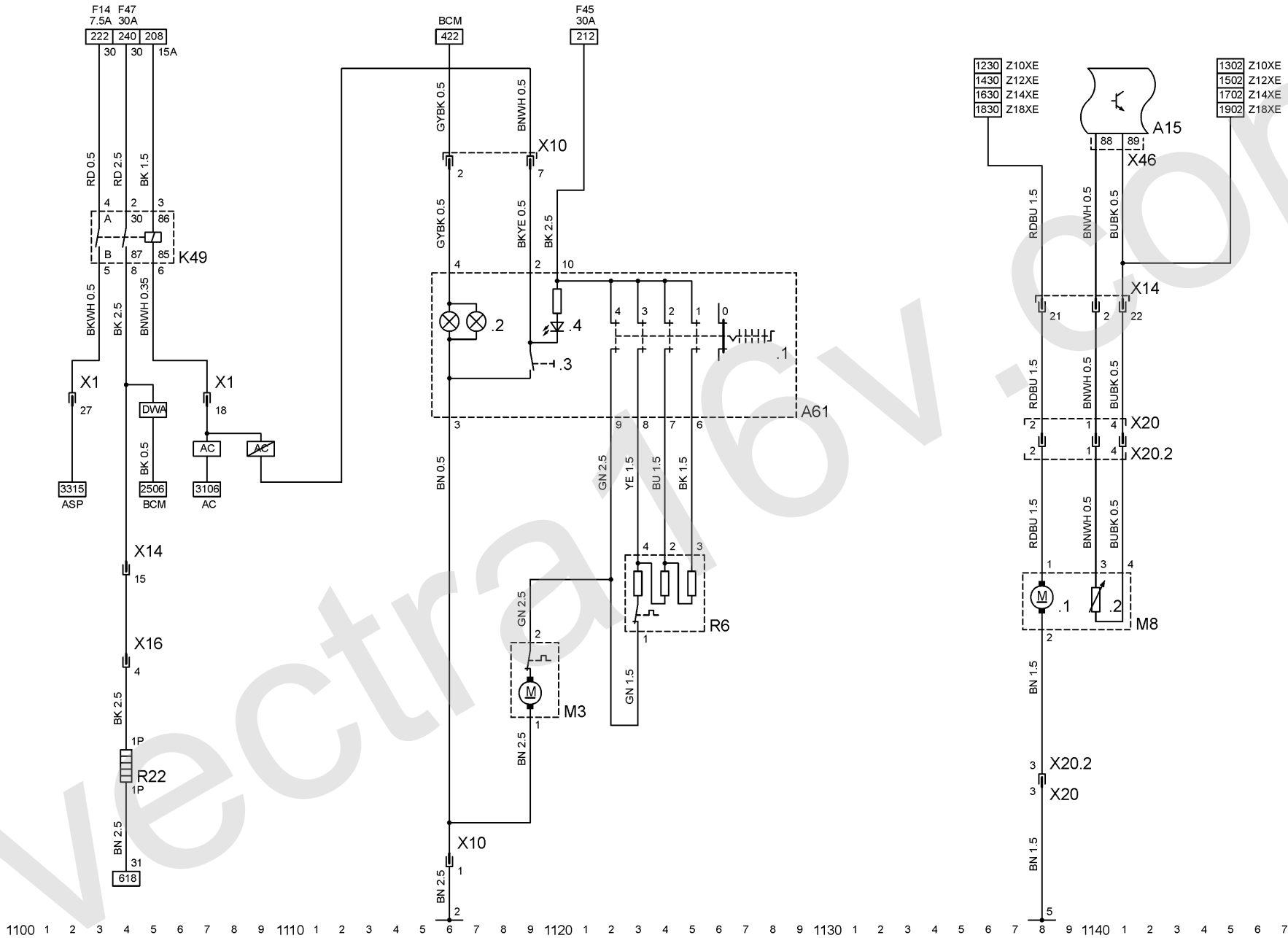
Abkürzungen

AC Klimaanlage
 ASP Außenspiegel
 BCM Karosserieelektronik-Modul
 DWA Diebstahlwarnanlage

X14 Karosserie vorn & Karosserie
 hinten links
 X16 Karosserie hinten links &
 Heckklappe
 X20 Karosserie hinten &
 Drehzahlsensor/Kraftstofftank
 X20.2 Karosserie hinten links &
 Kraftstoffbehälter
 X46 Karosserie vorn &
 Karosseriesteuergerät

Gerätekurzzeichen

A15 Karosseriesteuergerät
 A61 Bediengerät - Heizung
 A61.1 Schalter - Gebläse, Heizung
 A61.2 Beleuchtung - Bediengerät,
 Heizung
 A61.3 Schalter - Heckscheibe, beheizt
 A61.4 Kontrollleuchte - Heckscheibe,
 beheizt
 K49 Relais - Heckscheibe, beheizt



Stromkreis

| | | | |
|-------------|-------------|------|------------------------------|
| Motor Z10XE | 1200 - 1331 | L2 | Einspritzventil - Kraftstoff |
| | | L2_1 | Einspritzventil - Zylinder 1 |
| | | L2_2 | Einspritzventil - Zylinder 2 |
| | | L2_3 | Einspritzventil - Zylinder 3 |

Massepunkte

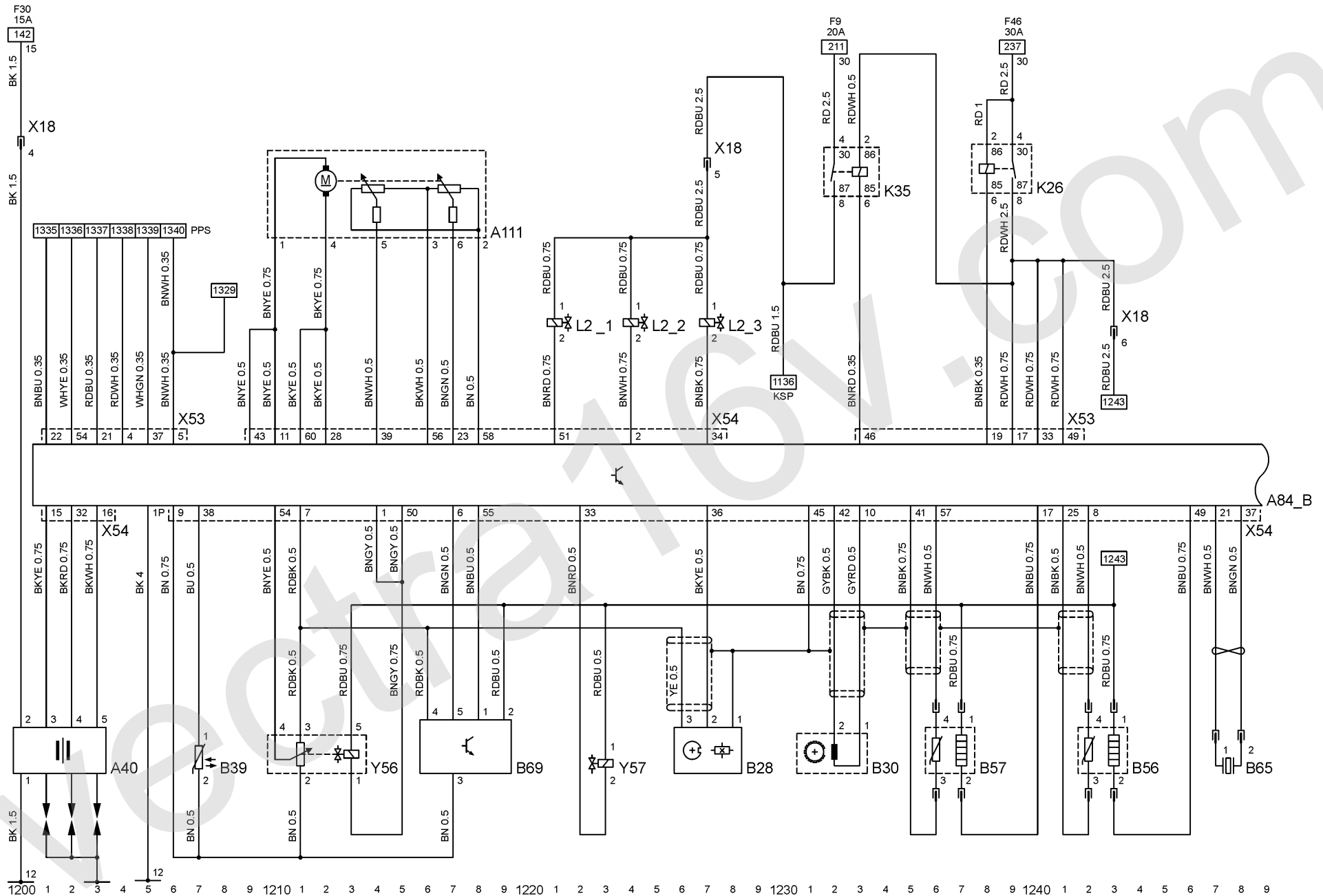
| | | | |
|----|-------|-----|--|
| 12 | Motor | X18 | Karosserie vorn & Motor |
| | | X53 | Karosserie vorn & Steuergerät - Motronic |
| | | X54 | Motronic & Steuergerät - Motronic |

Abkürzungen

| | | | |
|-----|-----------------|-----|---------------------------------|
| KSP | Kraftstoffpumpe | Y56 | Magnetventil - Abgasrückführung |
| PPS | Pedalwertgeber | Y57 | Magnetventil - Tankentlüftung |

Gerätekurzzeichen

| | |
|-------|---------------------------------------|
| A40 | Zündspule - Direktzündung |
| A84_B | Steuergerät - Motronic |
| A111 | Drosselklappenansteller |
| B28 | Sensor - Nockenwelle |
| B30 | Impulsgeber - Kurbelwelle |
| B39 | Sensor Kühlmitteltemperatur |
| B56 | Lambdasonde, Gemischregelung, beheizt |
| B57 | Lambdasonde, Katalysatorkontrolle |
| B65 | Sensor - Klopfregelung |
| B69 | Luftmassenmesser |
| K26 | Relais - Motorsteuerung |
| K35 | Relais - Kraftstoffpumpe |



Stromkreis

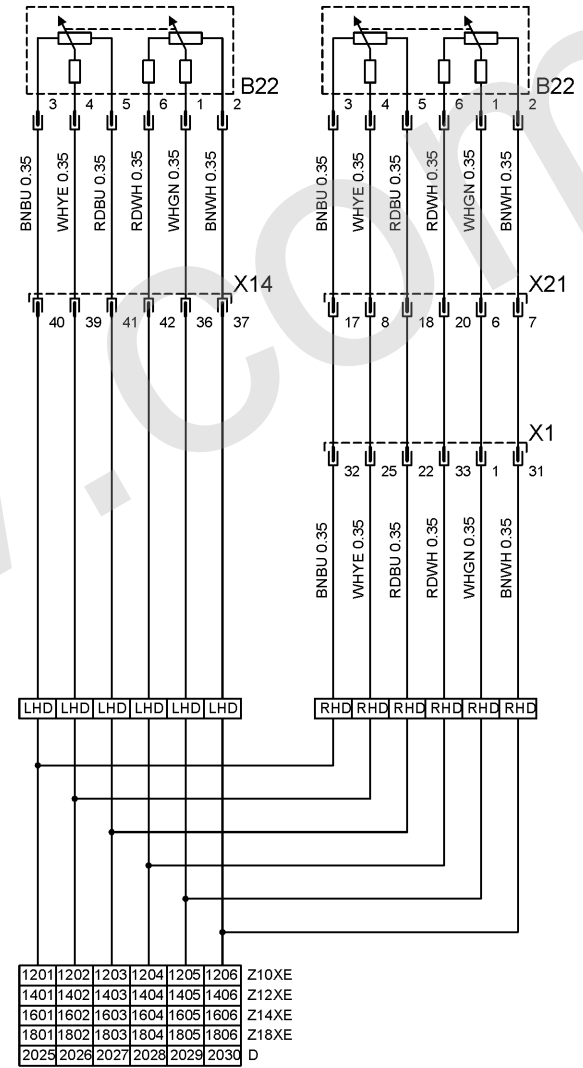
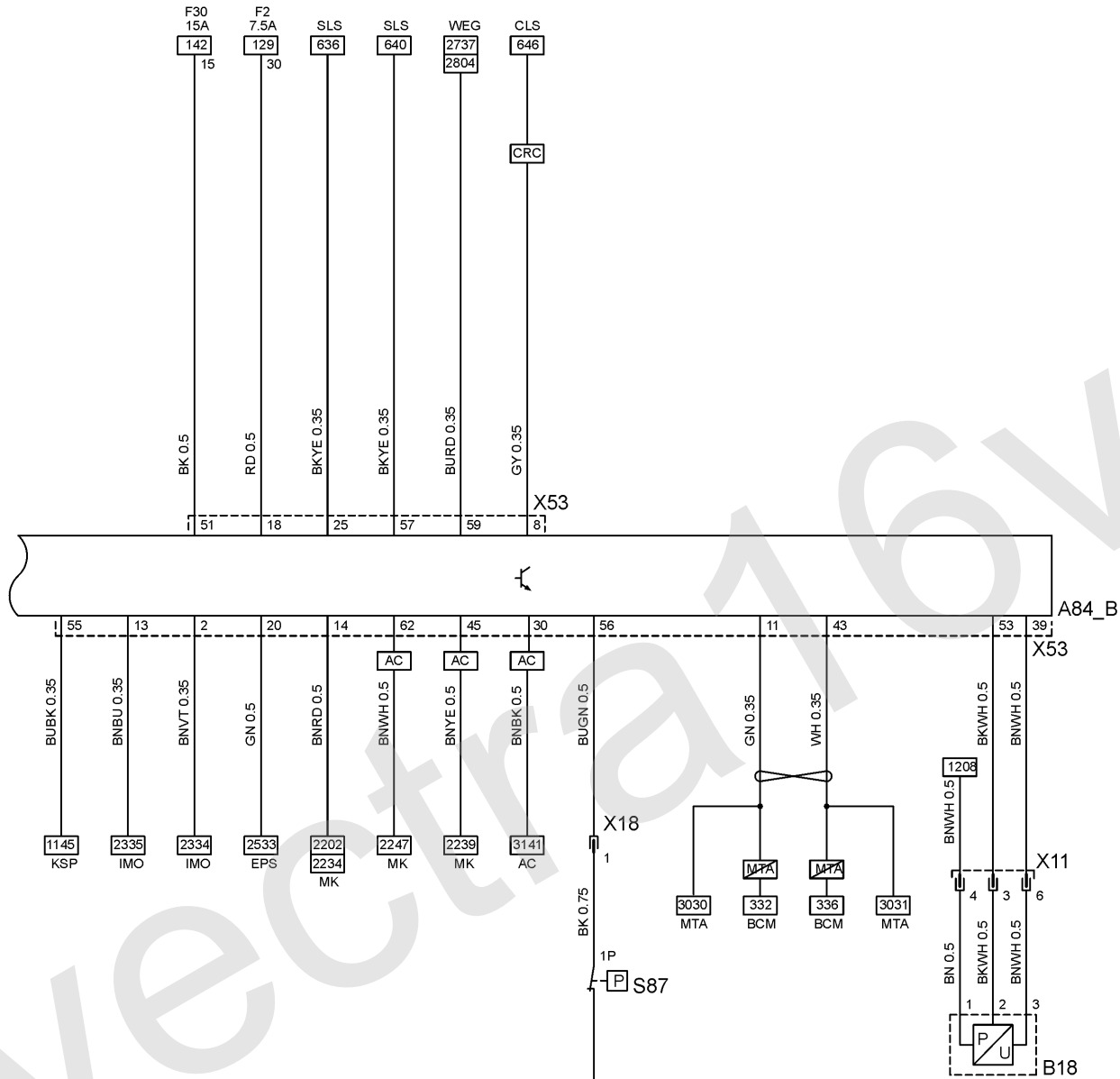
| | | | |
|----------------|-------------|-----|---|
| | | X1 | Instrumententafel & Karosserie vorn |
| Motor Z10XE | 1200 - 1331 | X11 | Karosserie vorn & Lüfter |
| Pedalwertgeber | 1335 - 1348 | X14 | Karosserie vorn & Karosserie hinten links |

Abkürzungen

| | | | |
|-----|---|-----|--|
| | | X18 | Karosserie vorn & Motor |
| | | X21 | Instrumententafel & Karosserie hinten rechts |
| | | X53 | Karosserie vorn & Steuergerät - Motronic |
| AC | Klimaanlage | | |
| BCM | Karosserieelektronik-Modul | | |
| CLS | Kupplungsschalter | | |
| CRC | Geschwindigkeitsregler | | |
| D | Diesel | | |
| EPS | Elektrische Hilfskraftlenkung | | |
| IMO | Wegfahrsperre | | |
| KSP | Kraftstoffpumpe | | |
| LHD | Linkslenker | | |
| MK | Motorkühlung | | |
| MTA | Automatisch geschaltetes Schaltgetriebe | | |
| RHD | Rechtslenker | | |
| SLS | Bremslichtschalter | | |
| WEG | Fahrzeuggeschwindigkeitssignal | | |

Gerätekurzzeichen

| | |
|-------|-----------------------------|
| A84_B | Steuergerät - Motronic |
| B18 | Sensor - Druck, Klimaanlage |
| B22 | Sensor - Pedalstellung |
| S87 | Schalter - Öldruck |



1300 1 2 3 4 5 6 7 8 9 1310 1 2 3 4 5 6 7 8 9 1320 1 2 3 4 5 6 7 8 9 1330 1 2 3 4 5 6 7 8 9 1340 1 2 3 4 5 6 7 8 9

Stromkreis

Motor Z12XE 1400 - 1531

| | |
|------|--|
| L2 | Einspritzventil - Kraftstoff |
| L2_1 | Einspritzventil - Zylinder 1 |
| L2_2 | Einspritzventil - Zylinder 2 |
| L2_3 | Einspritzventil - Zylinder 3 |
| L2_4 | Einspritzventil - Zylinder 4 |
| X18 | Karosserie vorn & Motor |
| X53 | Karosserie vorn & Steuergerät - Motronic |
| X54 | Motronic & Steuergerät - Motronic |
| Y56 | Magnetventil - Abgasrückführung |
| Y57 | Magnetventil - Tankentlüftung |

Massepunkte

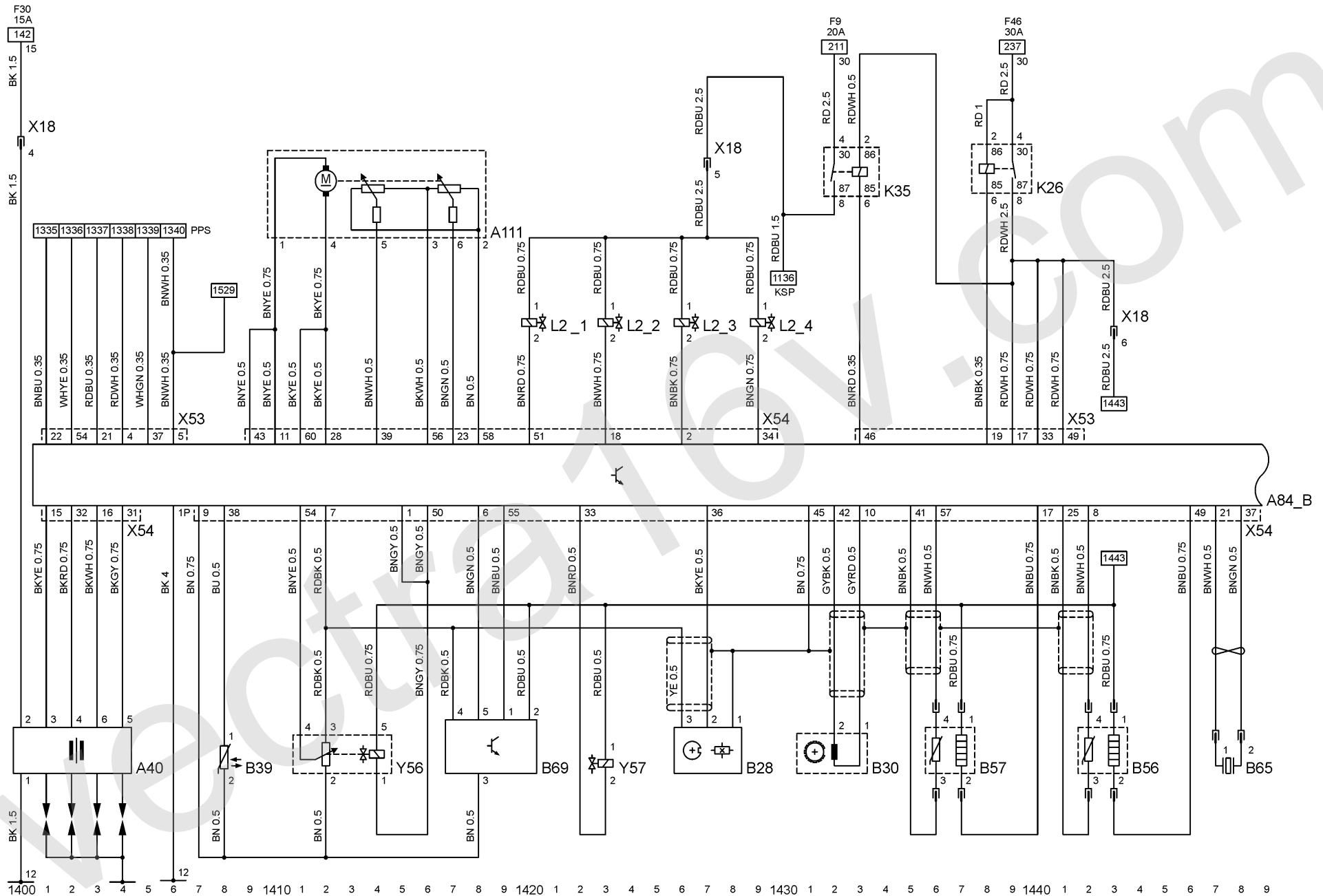
12 Motor

Abkürzungen

KSP Kraftstoffpumpe
 PPS Pedalwertgeber

Gerätekurzzeichen

| | |
|-------|--|
| A40 | Zündspule - Direktzündung |
| A84_B | Steuergerät - Motronic |
| A111 | Drosselklappenansteller |
| B28 | Sensor - Nockenwelle |
| B30 | Impulsgeber - Kurbelwelle |
| B39 | Sensor Kühlmitteltemperatur |
| B56 | Lambdasonde, Gemischregelung, beheizt |
| B57 | Lambdasonde, Katalysatorkontrolle |
| B65 | Sensor - Klopfregelung |
| B69 | Luftmassenmesser |
| K26 | Relais - Motorsteuerung |
| K35 | Relais - Kraftstoffpumpe |



Stromkreis

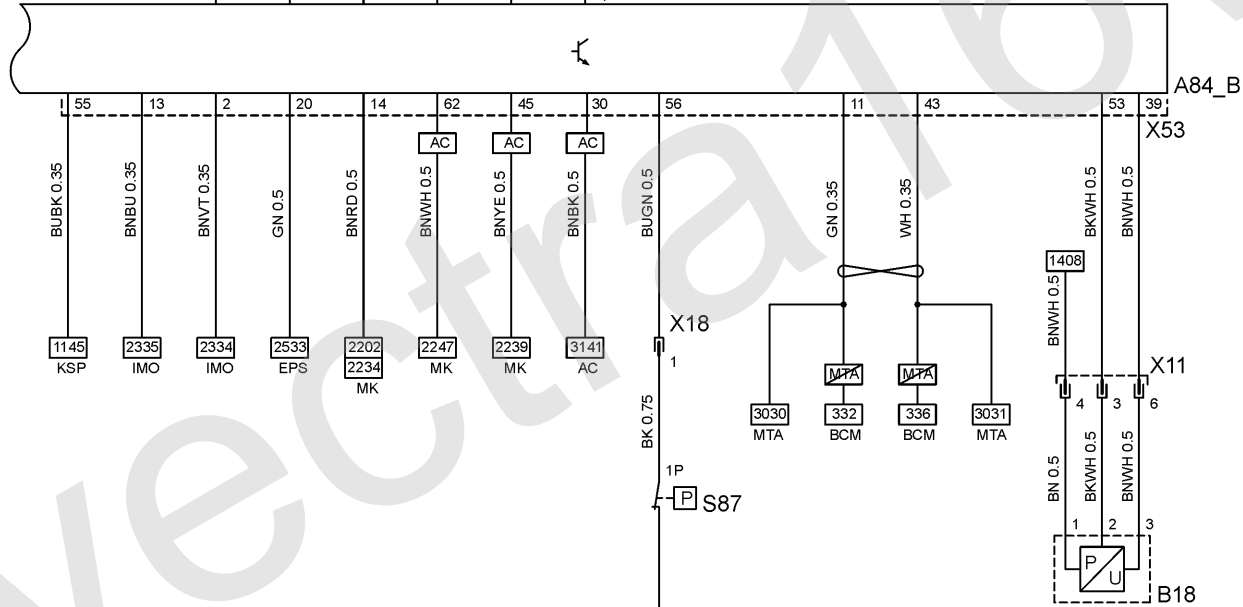
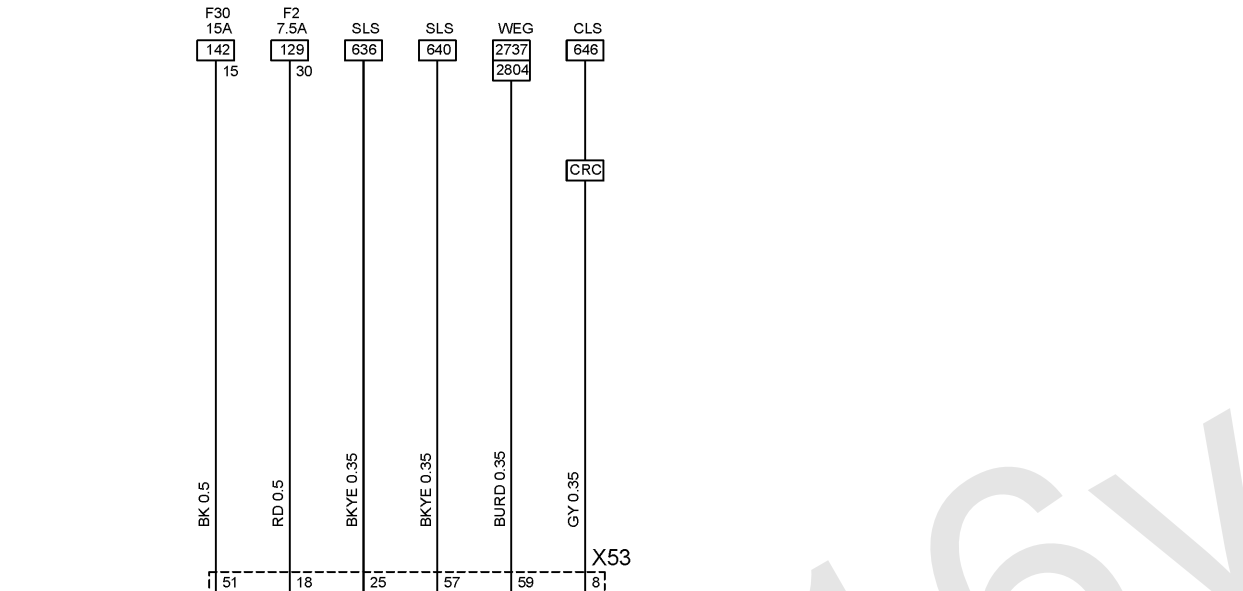
Motor Z12XE 1400 - 1531

Abkürzungen

| | |
|-----|--|
| AC | Klimaanlage |
| BCM | Karosserieelektronik-Modul |
| CLS | Kupplungsschalter |
| CRC | Geschwindigkeitsregler |
| EPS | Elektrische Hilfskraftlenkung |
| IMO | Wegfahrsperr |
| KSP | Kraftstoffpumpe |
| MK | Motorkühlung |
| MTA | Automatisch geschaltetes Schaltgetriebe |
| SLS | Bremslichtschalter |
| WEG | Fahrzeuggeschwindigkeitssignal |

Gerätekurzzeichen

| | |
|-------|---|
| A84_B | Steuergerät - Motronic |
| B18 | Sensor - Druck, Klimaanlage |
| S87 | Schalter - Öldruck |
| X11 | Karosserie vorn & Lüfter |
| X18 | Karosserie vorn & Motor |
| X53 | Karosserie vorn & Steuergerät - Motronic |



1500 1 2 3 4 5 6 7 8 9 1510 1 2 3 4 5 6 7 8 9 1520 1 2 3 4 5 6 7 8 9 1530 1 2 3 4 5 6 7 8 9 1540 1 2 3 4 5 6 7 8 9

Stromkreis

Motor Z14XE 1600 - 1734

| | |
|------|--|
| L2 | Einspritzventil - Kraftstoff |
| L2_1 | Einspritzventil - Zylinder 1 |
| L2_2 | Einspritzventil - Zylinder 2 |
| L2_3 | Einspritzventil - Zylinder 3 |
| L2_4 | Einspritzventil - Zylinder 4 |
| X18 | Karosserie vorn & Motor |
| X55 | Karosserie vorn & Steuergerät - Multec |
| X56 | Multec & Steuergerät - Multec |
| Y56 | Magnetventil - Abgasrückführung |
| Y57 | Magnetventil - Tankentlüftung |

Massepunkte

12 Motor

Abkürzungen

KSP Kraftstoffpumpe
 PPS Pedalwertgeber

Gerätekurzzeichen

| | |
|-------|--|
| A40 | Zündspule - Direktzündung |
| A84_A | Steuergerät - Multec |
| A111 | Drosselklappenansteller |
| B28 | Sensor - Nockenwelle |
| B30 | Impulsgeber - Kurbelwelle |
| B39 | Sensor Kühlmitteltemperatur |
| B56 | Lambdasonde, Gemischregelung, beheizt |
| B57 | Lambdasonde, Katalysatorkontrolle |
| B64 | Sensor - Temperatur, Ansaugluft |
| B65 | Sensor - Klopfregelung |
| K26 | Relais - Motorsteuerung |
| K35 | Relais - Kraftstoffpumpe |

Stromkreis

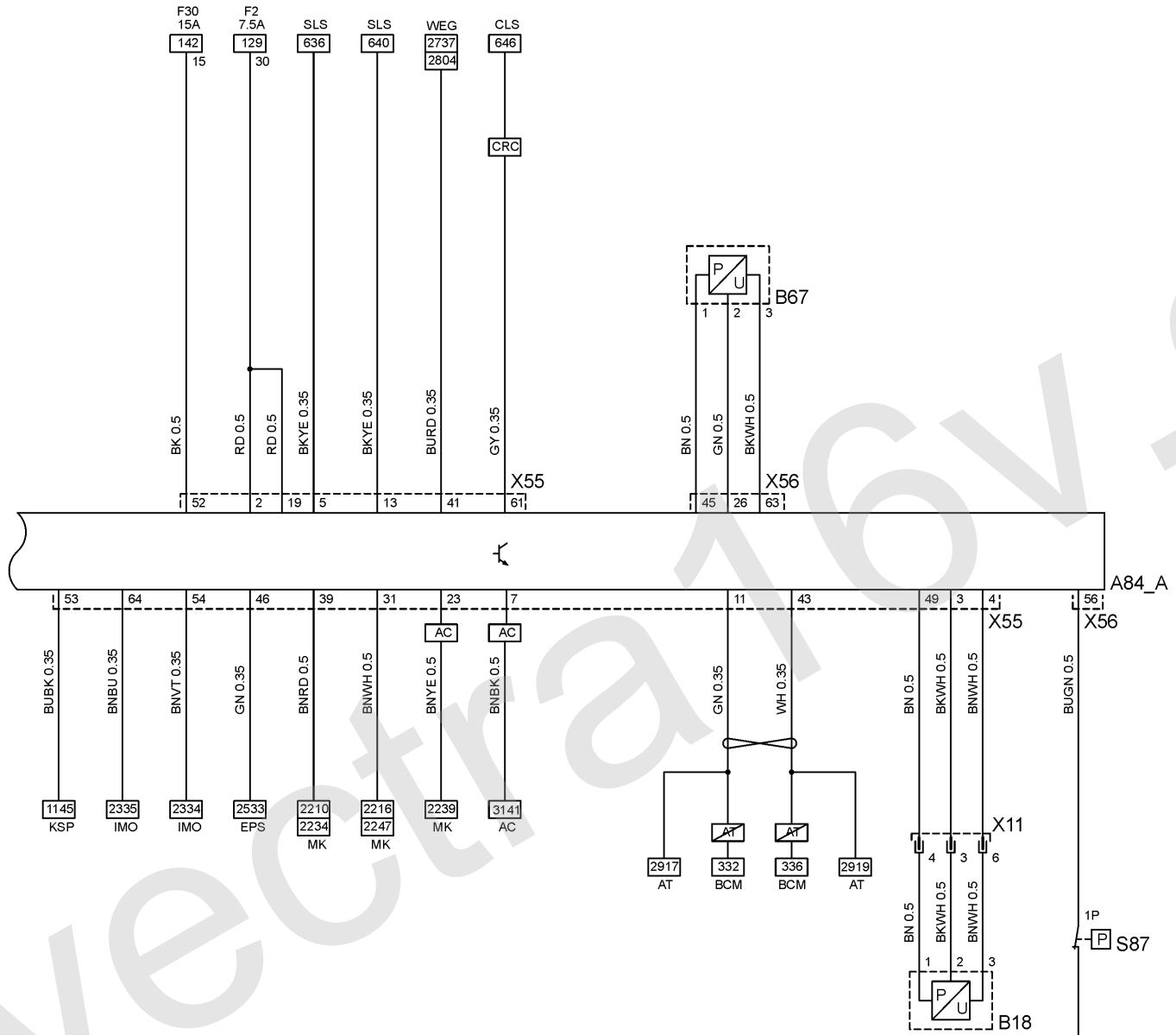
Motor Z14XE 1600 - 1734

Abkürzungen

| | |
|-----|--------------------------------|
| AC | Klimaanlage |
| AT | Automatikgetriebe |
| BCM | Karosserieelektronik-Modul |
| CLS | Kupplungsschalter |
| CRC | Geschwindigkeitsregler |
| EPS | Elektrische Hilfskraftlenkung |
| IMO | Wegfahrsperr |
| KSP | Kraftstoffpumpe |
| MK | Motorkühlung |
| SLS | Bremslichtschalter |
| WEG | Fahrzeuggeschwindigkeitssignal |

Gerätekurzzeichen

| | |
|-------|---|
| A84_A | Steuergerät - Multec |
| B18 | Sensor - Druck, Klimaanlage |
| B67 | Sensor - Unterdruck, Saugrohr |
| S87 | Schalter - Öldruck |
| X11 | Karosserie vorn & Lüfter |
| X55 | Karosserie vorn & Steuergerät - Multec |
| X56 | Multec & Steuergerät - Multec |



1700 1 2 3 4 5 6 7 8 9 1710 1 2 3 4 5 6 7 8 9 1720 1 2 3 4 5 6 7 8 9 1730 1 2 3 4 5 6 7 8 9 1740 1 2 3 4 5 6 7 8 9

Stromkreis

Motor Z18XE 1800 - 1934

| | |
|------|---|
| L2 | Einspritzventil - Kraftstoff |
| L2_1 | Einspritzventil - Zylinder 1 |
| L2_2 | Einspritzventil - Zylinder 2 |
| L2_3 | Einspritzventil - Zylinder 3 |
| L2_4 | Einspritzventil - Zylinder 4 |
| X18 | Karosserie vorn & Motor |
| X57 | Karosserie vorn & Steuergerät - Simtec |
| X58 | Simtec & Steuergerät - Simtec |
| Y56 | Magnetventil - Abgasrückführung |
| Y57 | Magnetventil - Tankentlüftung |

Massepunkte

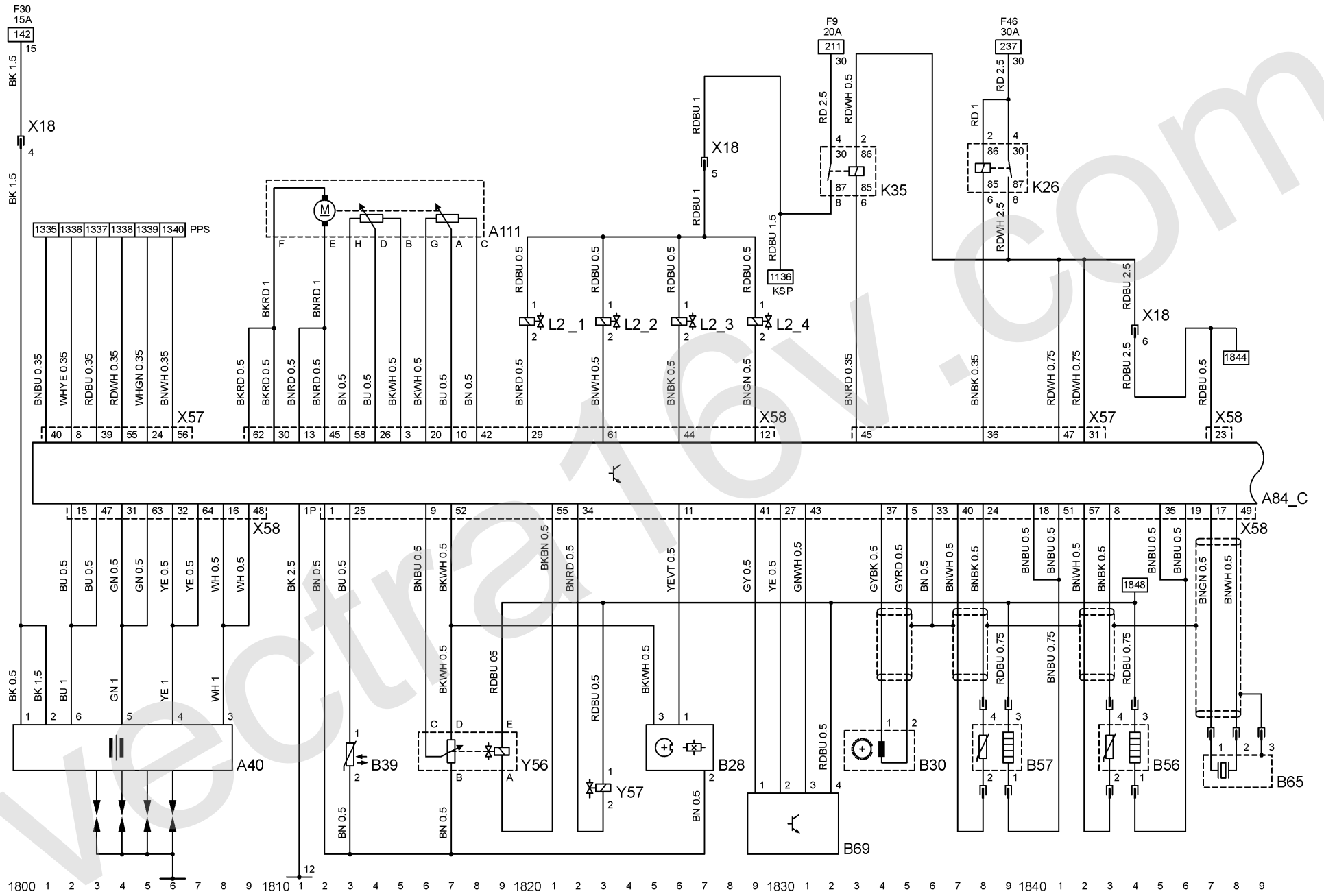
12 Motor

Abkürzungen

KSP Kraftstoffpumpe
 PPS Pedalwertgeber

Gerätekurzzeichen

| | |
|-------|--|
| A40 | Zündspule - Direktzündung |
| A84_C | Steuergerät - Simtec |
| A111 | Drosselklappenansteller |
| B28 | Sensor - Nockenwelle |
| B30 | Impulsgeber - Kurbelwelle |
| B39 | Sensor Kühlmitteltemperatur |
| B56 | Lambdasonde, Gemischregelung, beheizt |
| B57 | Lambdasonde, Katalysatorkontrolle |
| B65 | Sensor - Klopfregelung |
| B69 | Luftmassenmesser |
| K26 | Relais - Motorsteuerung |
| K35 | Relais - Kraftstoffpumpe |



Stromkreis

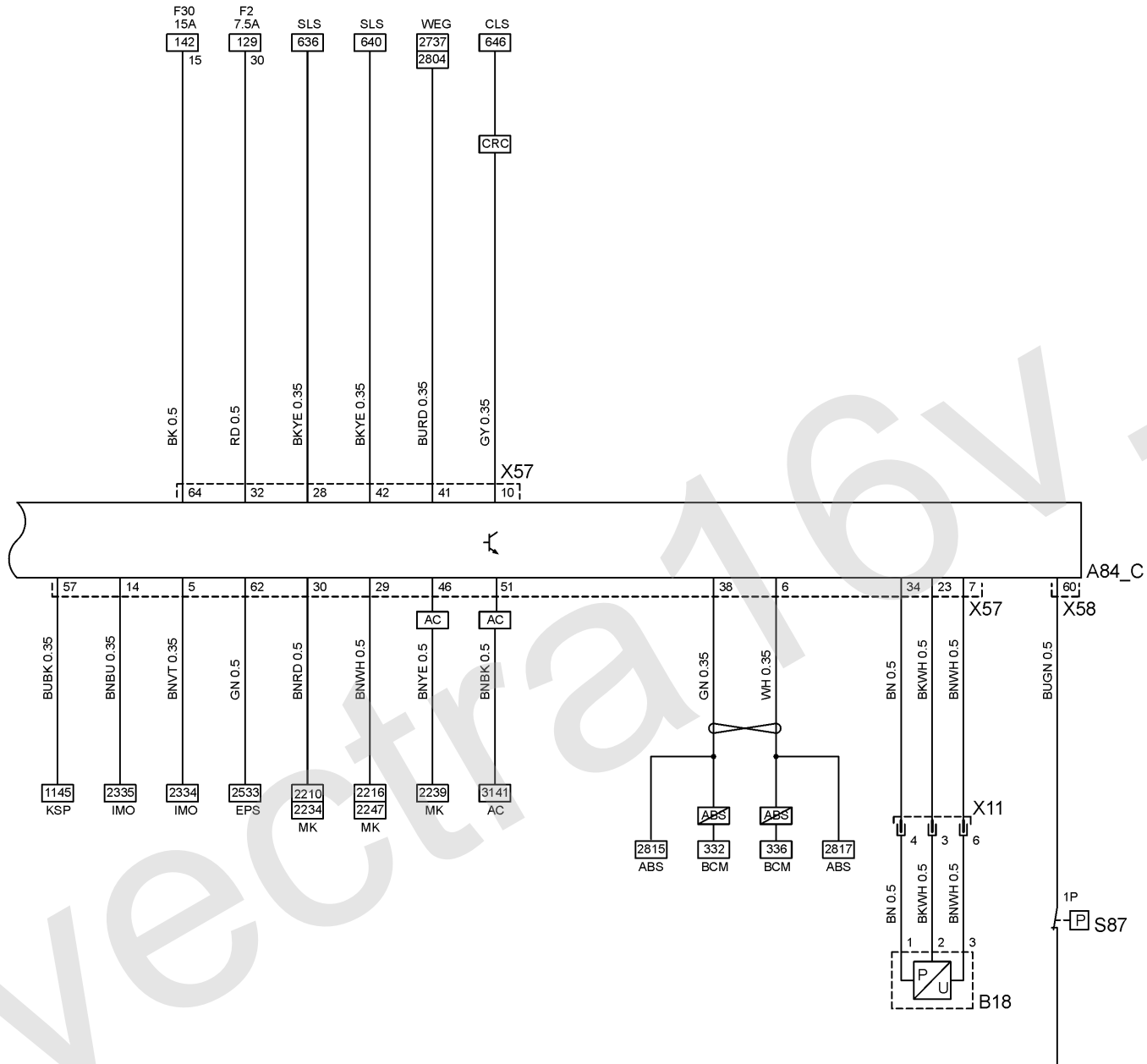
Motor Z18XE 1800 - 1934

Abkürzungen

ABS Antilockiersystem
AC Klimaanlage
BCM Karosserieelektronik-Modul
CLS Kupplungsschalter
CRC Geschwindigkeitsregler
EPS Elektrische Hilfskraftlenkung
IMO Wegfahrsperrung
KSP Kraftstoffpumpe
MK Motorkühlung
SLS Bremslichtschalter
WEG Fahrzeuggeschwindigkeitssignal

Gerätekurzzeichen

A84_C Steuergerät - Simtec
B18 Sensor - Druck, Klimaanlage
S87 Schalter - Öldruck
X11 Karosserie vorn & Lüfter
X57 Karosserie vorn & Steuergerät -
 Simtec
X58 Simtec & Steuergerät - Simtec



1900 1 2 3 4 5 6 7 8 9 1910 1 2 3 4 5 6 7 8 9 1920 1 2 3 4 5 6 7 8 9 1930 1 2 3 4 5 6 7 8 9 1940 1 2 3 4 5 6 7 8 9

Stromkreis

Motor Y17DTL 2000 - 2145
 Motor Y17DT 2000 - 2145

K34 Relais - Überlaufventil
 R23 Glühstiftkerzen
 X18 Karosserie vorn & Motor
 X28 Karosserie vorn & Motor
 X64 Karosserie vorn & Steuergerät -
 Diesel

Massepunkte

9 Motorraum, rechts
 12 Motor

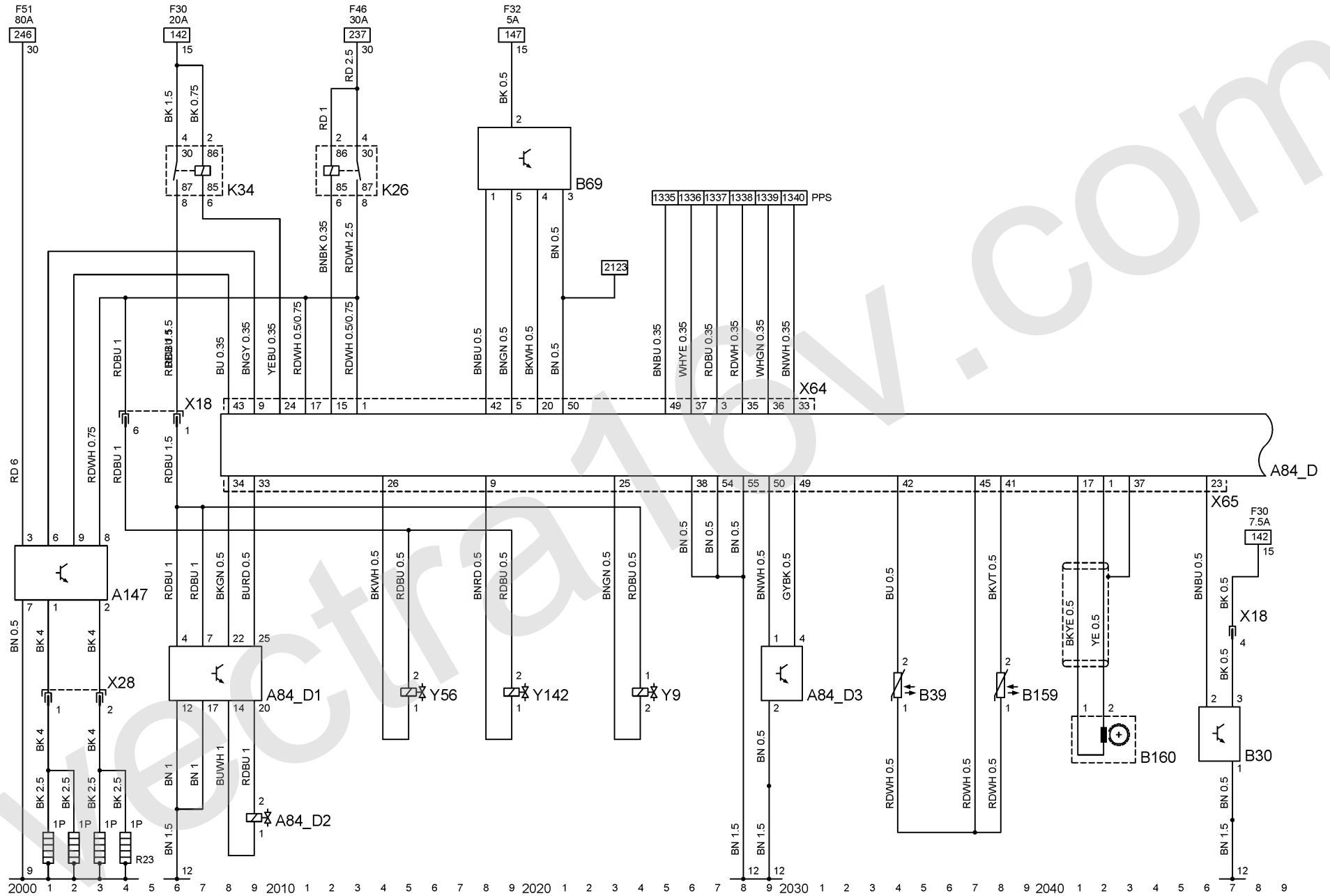
X65 Diesel & Steuergerät - Diesel
 Y9 Ventil - Zeitsteuerung
 Y56 Magnetventil -
 Abgasrückführung
 Y142 Magnetventil -
 Ladedruckregelung

Abkürzungen

PPS Pedalwertgeber

Gerätekurzzeichen

A84_D Steuergerät - Diesel
 A84_D1 Steuergerät - Einspritzpumpe
 A84_D2 Ventil - Überlauf
 A84_D3 Speicher - Kraftstoffeinspritzung,
 Diesel
 A147 Steuergerät - Glühzeit
 B30 Impulsgeber - Kurbelwelle
 B39 Sensor Kühlmitteltemperatur
 B69 Luftmassenmesser
 B159 Sensor - Temperatur, Kraftstoff
 B160 Sensor - Position, Welle,
 Einspritzpumpe
 K26 Relais - Motorsteuerung



Stromkreis

| | | | |
|--------------|-------------|-----|--|
| | | X64 | Karosserie vorn & Steuergerät - Diesel |
| Motor Y17DTL | 2000 - 2145 | X65 | Diesel & Steuergerät - Diesel |
| Motor Y17DT | 2000 - 2145 | | |

Massepunkte

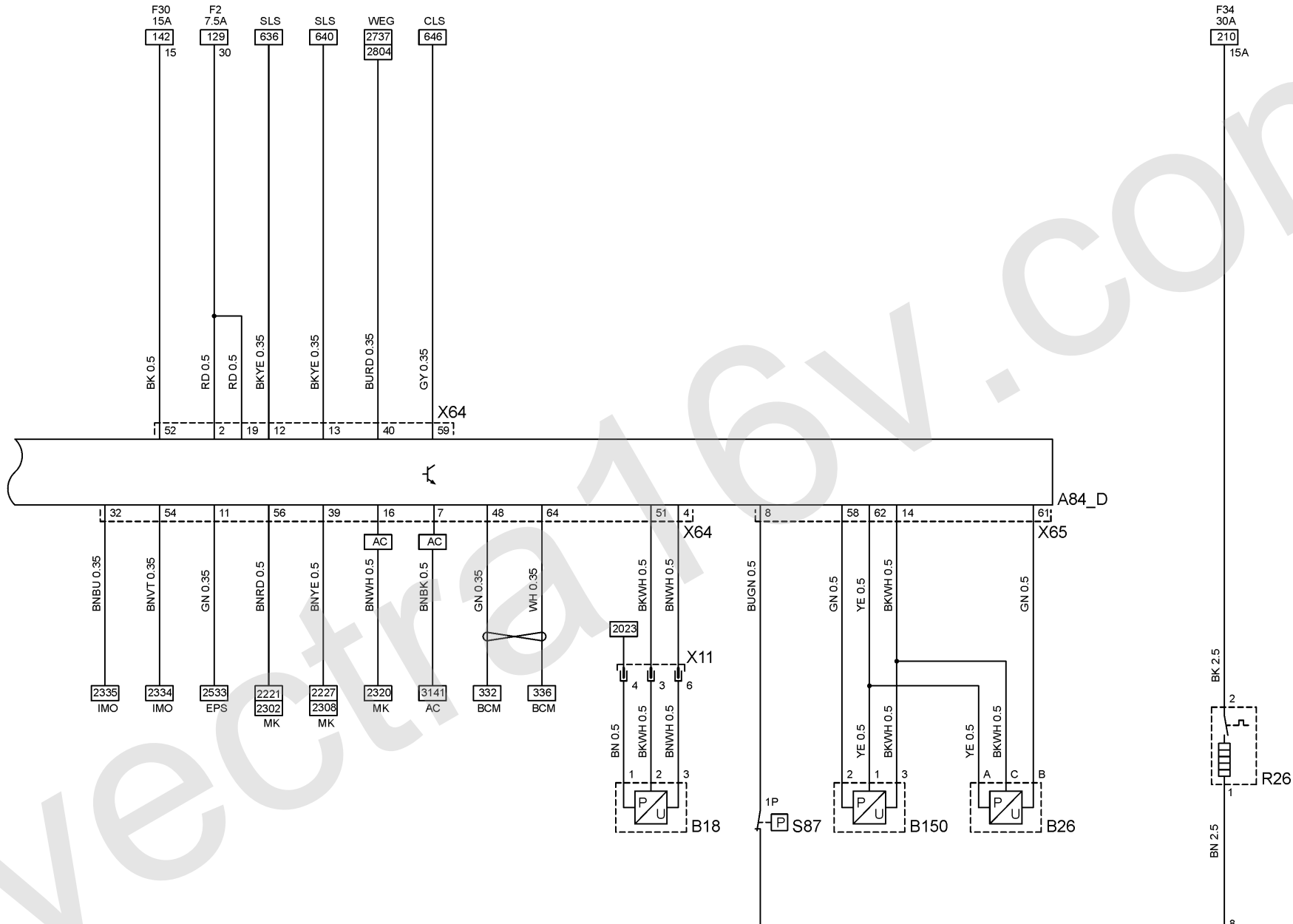
8 Chassis

Abkürzungen

| | |
|-----|--------------------------------|
| AC | Klimaanlage |
| BCM | Karosserieelektronik-Modul |
| CLS | Kupplungsschalter |
| EPS | Elektrische Hilfskraftlenkung |
| IMO | Wegfahrsperr |
| MK | Motorkühlung |
| SLS | Bremslichtschalter |
| WEG | Fahrzeuggeschwindigkeitssignal |

Gerätekurzzeichen

| | |
|-------|-----------------------------|
| A84_D | Steuergerät - Diesel |
| B18 | Sensor - Druck, Klimaanlage |
| B26 | Sensor - Luftdruck |
| B150 | Sensor - Ladedruck |
| R26 | Filterheizung |
| S87 | Schalter - Öldruck |
| X11 | Karosserie vorn & Lüfter |



2100 1 2 3 4 5 6 7 8 9 2110 1 2 3 4 5 6 7 8 9 2120 1 2 3 4 5 6 7 8 9 2130 1 2 3 4 5 6 7 8 9 2140 1 2 3 4 5 6 7 8 9

Stromkreis

| | | | |
|---|-------------|------|--------------------------|
| | | M7_A | Motor - Gebläse, Kühler |
| | | M7_B | Motor - Gebläse, Kühler |
| | | X11 | Karosserie vorn & Lüfter |
| Motorkühlung (Z10XE/Z12XE & keine Klimaanlage) | 2201 - 2202 | | |
| Motorkühlung (Z14XE/Z18XE & keine Klimaanlage) | 2209 - 2216 | | |
| Motorkühlung (Y17DTL/Y17DT & keine Klimaanlage) | 2220 - 2227 | | |
| Motorkühlung (Benzinmotor & Klimaanlage) | 2233 - 2247 | | |

Massepunkte

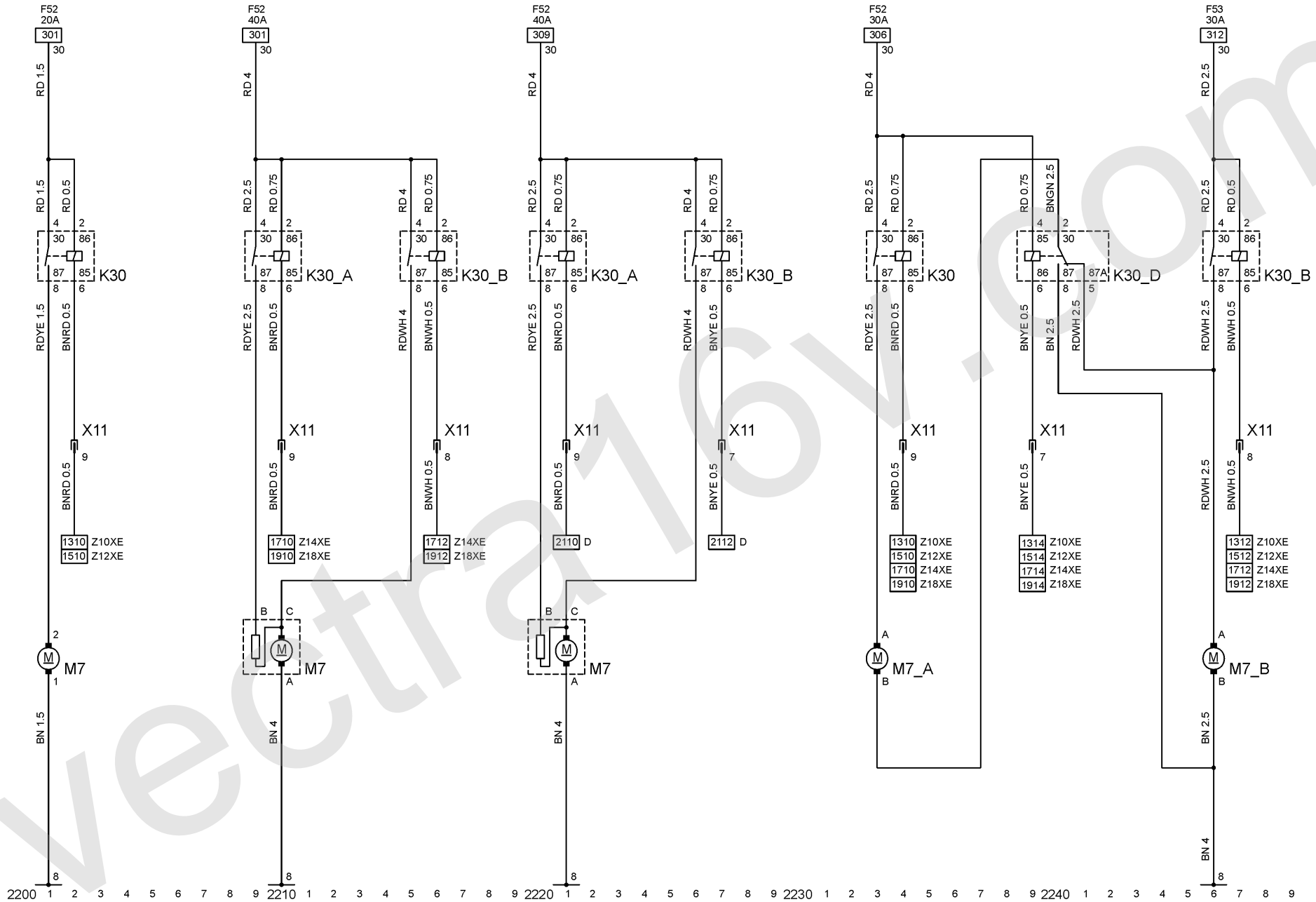
8 Chassis

Abkürzungen

D Diesel

Gerätekurzzeichen

| | |
|-------|-------------------------|
| K30 | Relais - Lüfter, Kühler |
| K30_A | Relais - Lüfter, Kühler |
| K30_B | Relais - Lüfter, Kühler |
| K30_D | Relais - Lüfter, Kühler |
| M7 | Motor - Gebläse, Kühler |



Stromkreis

| | | | |
|---|-------------|-------|--|
| | | K30_D | Relais - Lüfter, Kühler |
| | | M7_A | Motor - Gebläse, Kühler |
| Motorkühlung (Y17DTL/Y17DT & Klimaanlage) | 2301 - 2320 | M7_B | Motor - Gebläse, Kühler |
| Wegfahrsperr | 2328 - 2335 | X1 | Instrumententafel & Karosserie vorn |
| | | X11 | Karosserie vorn & Lüfter |

Massepunkte

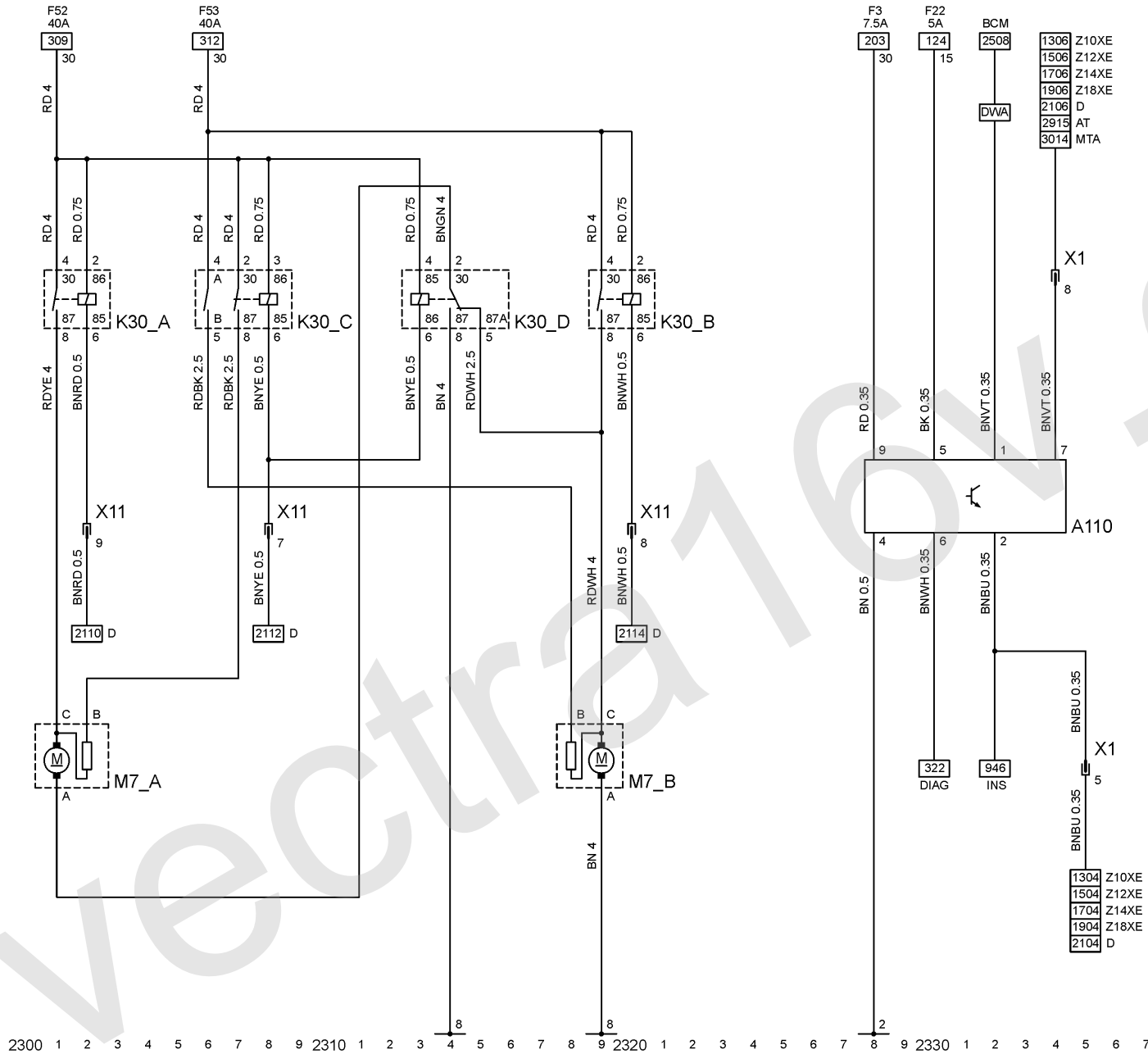
| | |
|---|---------|
| 2 | Tunnel |
| 8 | Chassis |

Abkürzungen

| | |
|------|--|
| AT | Automatikgetriebe |
| BCM | Karosserieelektronik-Modul |
| D | Diesel |
| DIAG | Diagnosestecker |
| DWA | Diebstahlwarnanlage |
| INS | Instrument |
| MTA | Automatisch geschaltetes Schaltgetriebe |

Gerätekurzzeichen

| | |
|-------|----------------------------|
| A110 | Steuergerät - Wegfahrsperr |
| K30_A | Relais - Lüfter, Kühler |
| K30_B | Relais - Lüfter, Kühler |
| K30_C | Relais - Lüfter, Kühler |



Stromkreis

Zentralverriegelung 2400 - 2447

X2 Instrumententafel & Karosserie
hinten links
X3 Instrumententafel & Fahrertür
X4 Instrumententafel & Beifahrertür
X12 Karosserie hinten rechts &
hintere Tür rechts

Massepunkte

2 Tunnel

X13 Karosserie hinten links & hintere
Tür links
X16 Karosserie hinten links &
Heckklappe

Abkürzungen

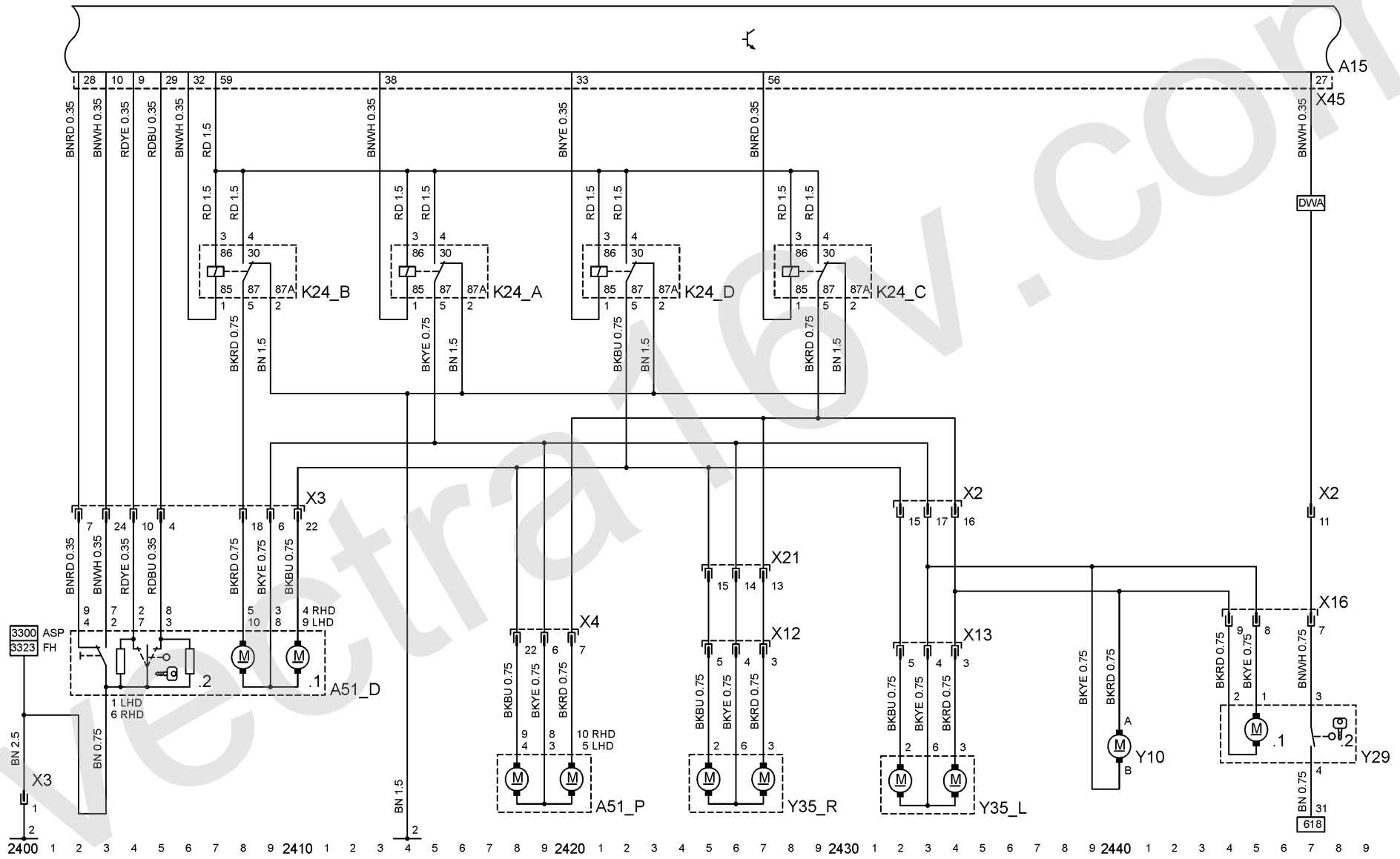
ASP Außenspiegel
DWA Diebstahlwarnanlage
FH Fensterheber
LHD Linkslenker
RHD Rechtslenker

X21 Instrumententafel & Karosserie
hinten rechts
X45 Instrumententafel &
Karosseriesteuergerät
Y10 Motor - Zentralverriegelung,
Tankklappe
Y29 Schließeinheit, Heckklappe/
Kofferraumdeckel

Gerätekurzzeichen

A15 Karosseriesteuergerät
A51_D Motor - Zentralverriegelung,
Fahrertür
A51_D.1 Motor - Zentralverriegelung
A51_D.2 Schalter - Zentralverriegelung
A51_P Motor - Zentralverriegelung,
Beifahrertür
K24_A Relais Entriegelung
K24_B Relais Fahrertürschloss
K24_C Relais Schloss
K24_D Relais Gegenseitige Sperrung

Y29.1 Motor Zentralverriegelung,
Heckklappe/Kofferraumdeckel
Y29.2 Schalter Verriegelung
Heckklappe/Kofferraumdeckel,
Diebstahlwarnanlage
Y35_L Motor - Zentralverriegelung,
Hintertür links
Y35_R Motor - Zentralverriegelung,
Hintertür rechts



Stromkreis

Diebstahlwarnanlage 2500 - 2518
Elektrische Hilfskraftlenkung 2526 - 2541

Massepunkte

4 A-Säule, Fahrerseite
9 Motorraum, rechts

Abkürzungen

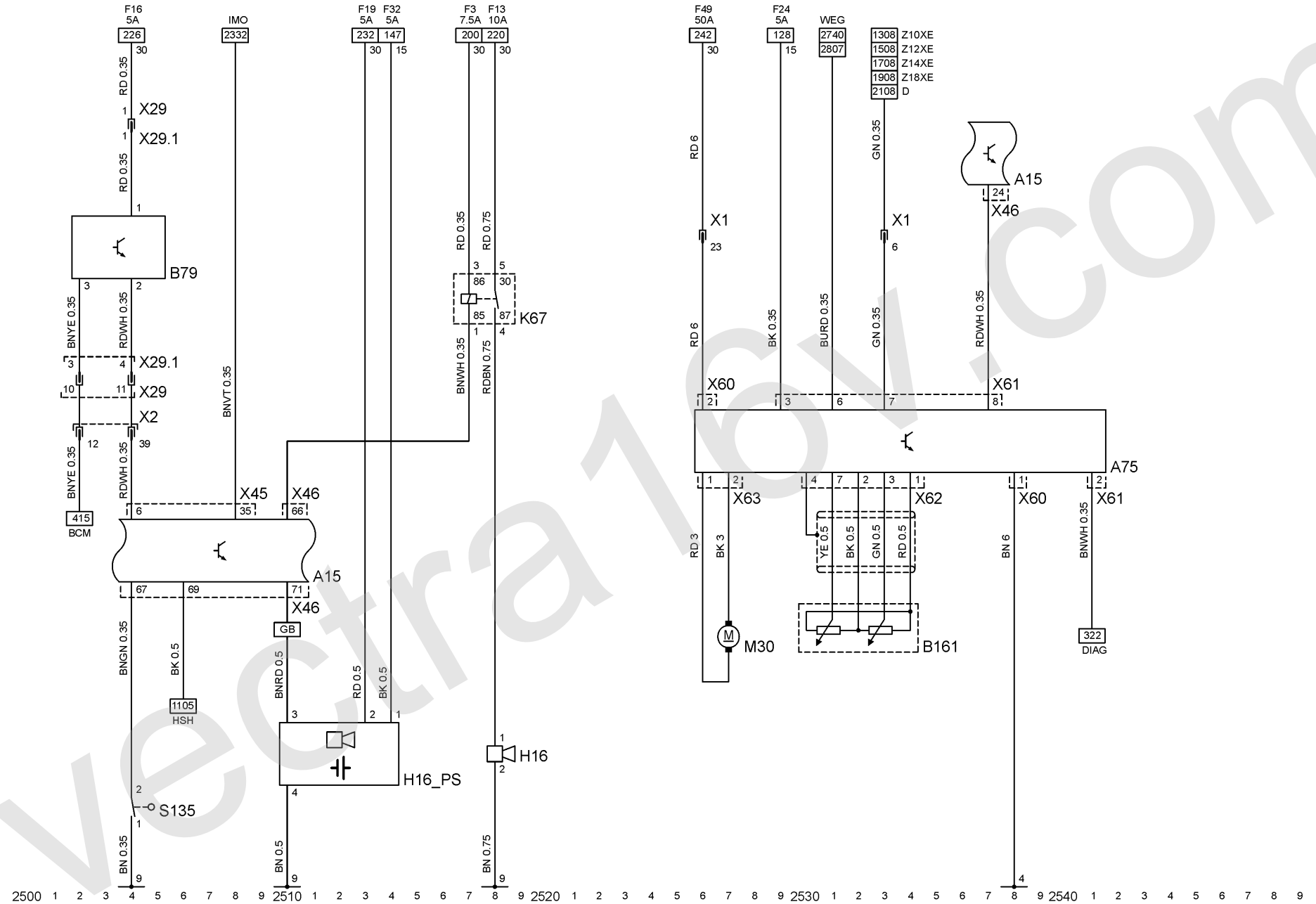
BCM Karosserieelektronik-Modul
D Diesel
DIAG Diagnosestecker
GB Großbritannien
HSH Heckscheibe, beheizt
IMO Wegfahrsperrung
WEG Fahrzeuggeschwindigkeitssignal

Gerätekurzzeichen

A15 Karosseriesteuergerät
A75 Steuergerät - Elektrische Hilfskraftlenkung
B79 Sensor - Diebstahlwarnanlage, Innenraum
B161 Sensor - Lenkwinkel

H16 Signalhorn -
Diebstahlwarnanlage
H16_PS Power Sounder -
Diebstahlwarnanlage
K67 Relais - Horn,
Diebstahlwarnanlage
M30 Motor - Elektrische Servolenkung
S135 Schalter - Motorhaube,
Diebstahlwarnanlage
X1 Instrumententafel & Karosserie vorn
X2 Instrumententafel & Karosserie hinten links
X29 Karosserie hinten links & Mikrofon/Sensor - Diebstahlwarnanlage, Innenraum
X29.1 Karosserie hinten links & Sensor - Diebstahlwarnanlage, Innenraum
X45 Instrumententafel & Karosseriesteuergerät
X46 Karosserie vorn & Karosseriesteuergerät
X60 Instrumententafel & Steuergerät - Elektrische Hilfskraftlenkung
X61 Instrumententafel & Steuergerät - Elektrische Hilfskraftlenkung

X62 Steuergerät elektronische Hilfskraftlenkung & Sensor - Lenkabweichung
X63 Steuergerät elektronische Hilfskraftlenkung & Sensor - Lenkabweichung



Stromkreis

| | |
|-------------------------|-------------|
| Sicherheitsgurtschalter | 2603 |
| Fanfarenschalter | 2603 - 2613 |
| Airbag (Linkslenker) | 2614 - 2649 |

Massepunkte

- 1 Tunnel
- 2 Tunnel
- 3 Tunnel

Abkürzungen

| | |
|------|-------------------|
| AB | Airbag |
| CRP | Carphone |
| DIAG | Diagnosestecker |
| EMP | Radio |
| INS | Instrument |
| IRL | Innenbeleuchtung |
| J | Japan |
| LHD | Linkslenker |
| NAV | Navigationssystem |
| RC | Fernbedienung |
| RHD | Rechtslenker |
| TM | Telematic |

Gerätekurzzeichen

| | |
|-------|---|
| A15 | Karosseriesteuergerät |
| A24 | Zündpille - Airbag, Fahrer |
| A63 | Steuergerät - Airbag |
| A79 | Zündpille - Airbag, Beifahrer |
| A96_D | Zündpille - Seitenairbag, Fahrer |
| A96_P | Zündpille - Seitenairbag, Beifahrer |
| B63_D | Sensor - Seitenairbag, Fahrer |
| B63_P | Sensor - Seitenairbag, Beifahrer |
| B145 | Sensormatte - Sitzbelegungserkennung, Beifahrer |
| H12 | Schalter - Sicherheitsgurt |
| S5 | Schalter - Fanfare |
| X2 | Instrumententafel & Karosserie hinten links |
| X21 | Instrumententafel & Karosserie hinten rechts |
| X36 | Instrumententafel & Fahrersitz-Zsb. |
| X36.1 | Fahrersitz & Zündpille Seitenairbag, Fahrer |
| X36.4 | Fahrersitz & Gurtanzeige, Fahrer |
| X36.5 | Fahrersitz & Zündpille Gurtstraffer, Fahrer |
| X37 | Instrumententafel & Beifahrersitz-Zsb. |
| X37.1 | Beifahrersitz & Zündpille Seitenairbag, Beifahrer |

| | |
|-------|--|
| X37.2 | Beifahrersitz & Erkennung Sitzbelegung - Beifahrer |
| X37.5 | Beifahrersitz & Zündpille Gurtstraffer, Beifahrer |
| X45 | Instrumententafel & Karosseriesteuergerät |
| X88 | Kontakteinheit & Schalter Signalhorn |
| X89 | Kontakteinheit & Schalter Fernbedienung Radio |
| X91 | Instrumententafel & Kontakteinheit |
| X116 | Kontakteinheit |
| Y133 | Zündpille - Gurtstraffer, Fahrer |
| Y135 | Zündpille - Gurtstraffer, Beifahrer |

Stromkreis

Airbag (Rechtslenker) 2703 - 2734
 Fahrzeuggeschwindigkeits-
 signal 2737 - 2747
 (nicht Antiblockiersystem)

Massepunkte

3 Tunnel
 9 Motorraum, rechts

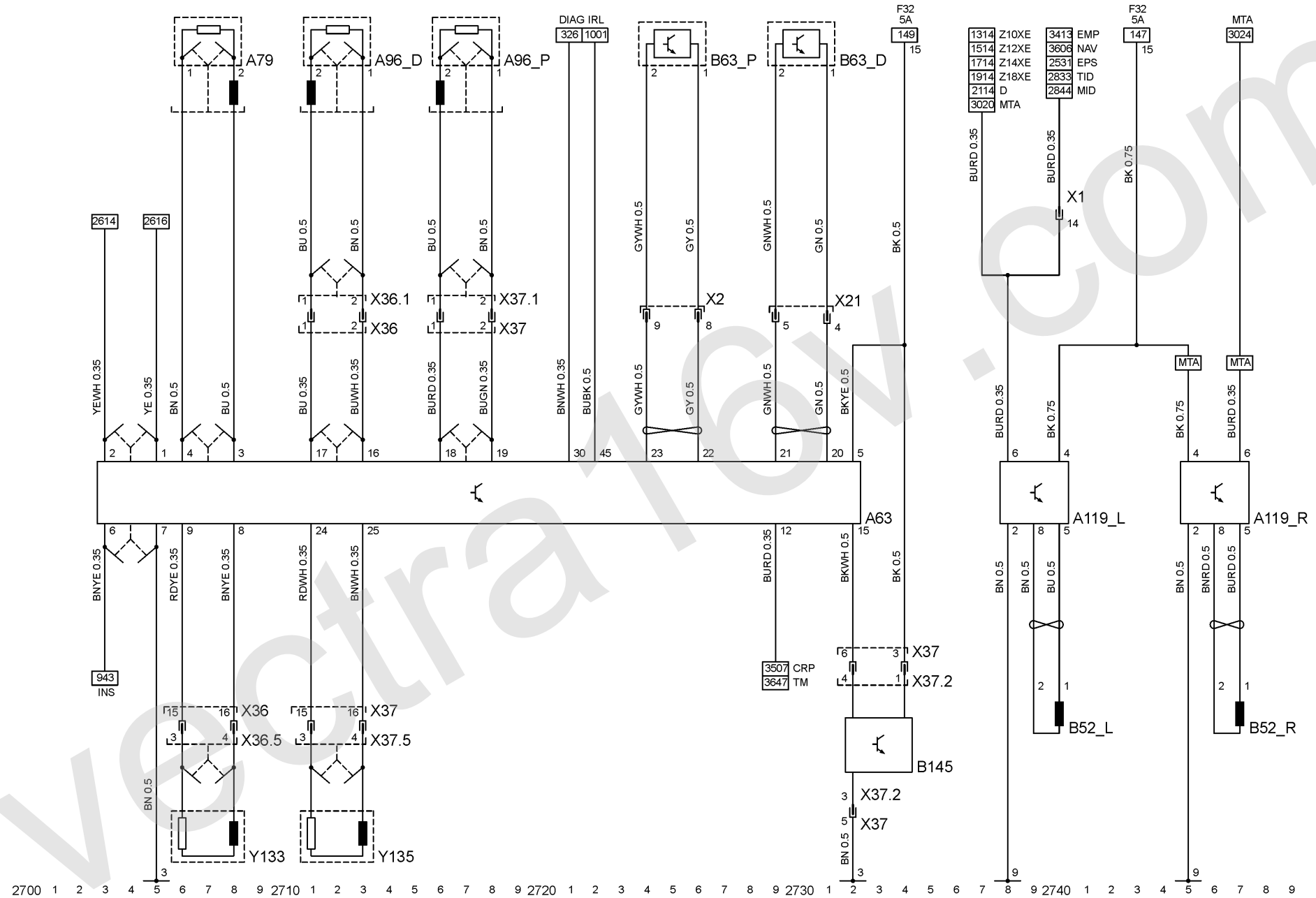
Abkürzungen

CRP Carphone
 D Diesel
 DIAG Diagnosestecker
 EMP Radio
 EPS Elektrische Hilfskraftlenkung
 GID Graphic-Info-Display
 INS Instrument
 IRL Innenbeleuchtung
 MID Multi-Info-Display
 MTA Automatisch geschaltetes
 Schaltgetriebe
 NAV Navigationssystem
 TID Triple-Info-Display
 TM Telematic

Gerätekurzzeichen

A63 Steuergerät - Airbag
 A79 Zündpille - Airbag, Beifahrer
 A96_D Zündpille - Seitenairbag, Fahrer
 A96_P Zündpille - Seitenairbag,
 Beifahrer
 A119_L Signal Umwandlermodul -
 Fahrzeuggeschwindigkeit, links
 A119_R Signal Umwandlermodul -
 Fahrzeuggeschwindigkeit, rechts
 B52_L Sensor - Raddrehzahl, vorn, links
 B52_R Sensor - Raddrehzahl, vorn,
 rechts
 B63_D Sensor - Seitenairbag, Fahrer
 B63_P Sensor - Seitenairbag, Beifahrer
 B145 Sensormatte -
 Sitzbelegungserkennung,
 Beifahrer
 X1 Instrumententafel & Karosserie
 vorn
 X2 Instrumententafel & Karosserie
 hinten links
 X21 Instrumententafel & Karosserie
 hinten rechts
 X36 Instrumententafel & Fahrersitz-
 Zsb.
 X36.1 Fahrersitz & Zündpille
 Seitenairbag, Fahrer
 X36.5 Fahrersitz & Zündpille
 Gurtstraffer, Fahrer

X37 Instrumententafel & Beifahrersitz-
 Zsb.
 X37.1 Beifahrersitz & Zündpille
 Seitenairbag, Beifahrer
 X37.2 Beifahrersitz & Erkennung
 Sitzbelegung - Beifahrer
 X37.5 Beifahrersitz & Zündpille
 Gurtstraffer, Beifahrer
 Y133 Zündpille - Gurtstraffer, Fahrer
 Y135 Zündpille - Gurtstraffer, Beifahrer



Stromkreis

| | |
|---------------------------------------|-------------|
| Antiblockiersystem & Traction Control | 2800 - 2822 |
| Antiblockiersystem | 2800 - 2822 |
| Triple-Info-Display | 2827 - 2835 |
| Graphic-Info-Display | 2838 - 2846 |
| Multi-Info-Display | 2838 - 2846 |

Massepunkte

| | |
|---|-------------------|
| 1 | Tunnel |
| 8 | Chassis |
| 9 | Motorraum, rechts |

Abkürzungen

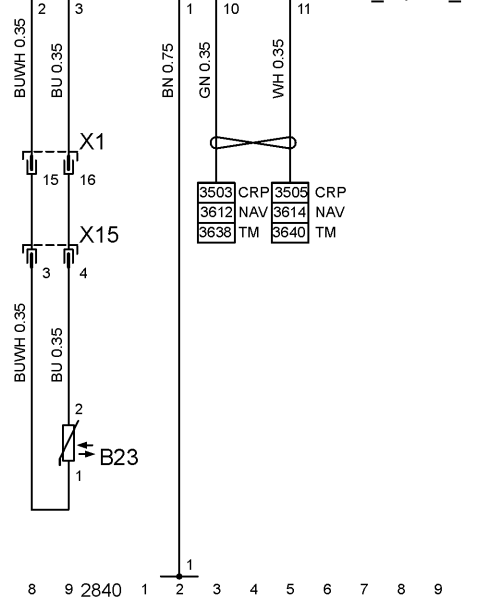
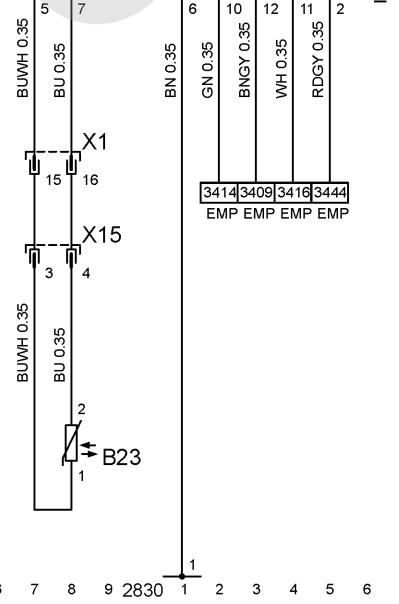
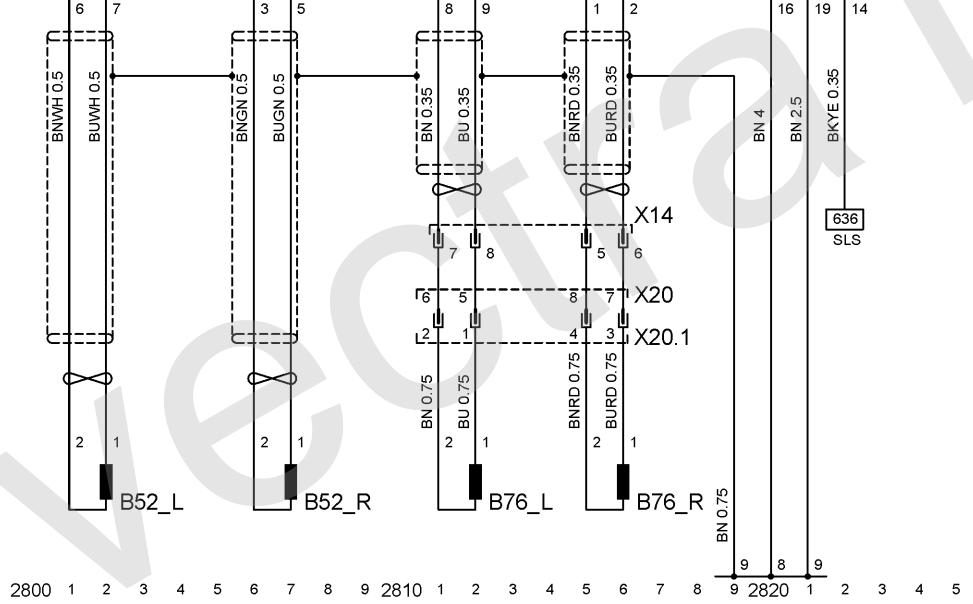
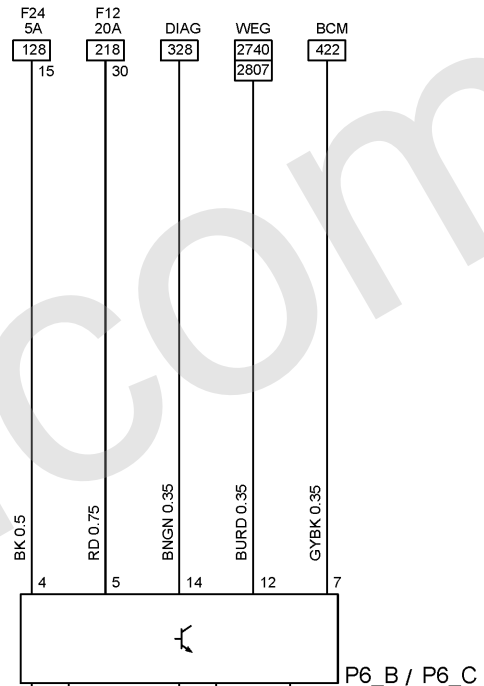
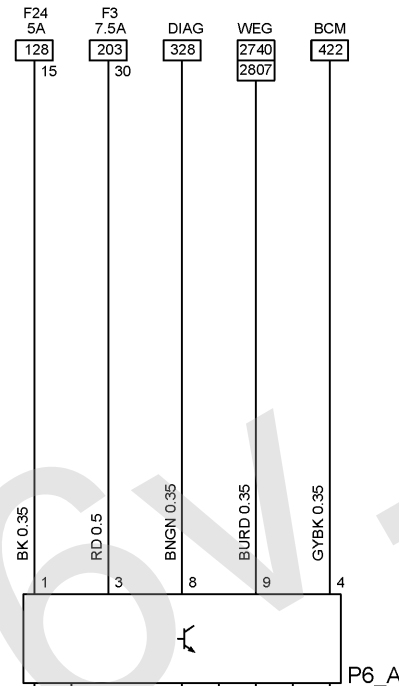
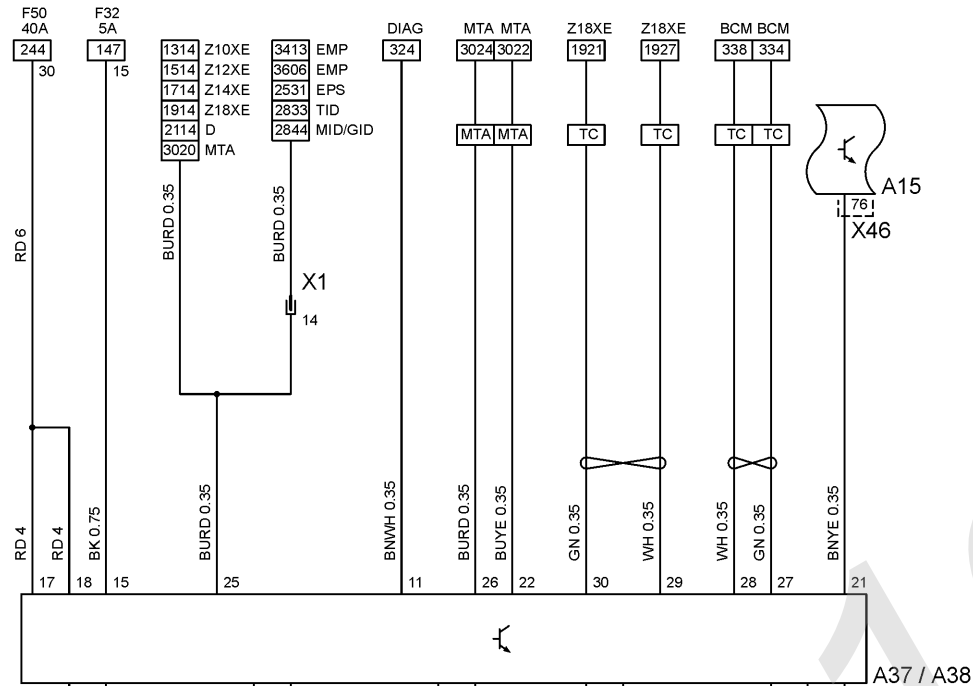
| | |
|------|---|
| BCM | Karosserieelektronik-Modul |
| CRP | Carphone |
| D | Diesel |
| DIAG | Diagnosestecker |
| EMP | Radio |
| EPS | Elektrische Hilfskraftlenkung |
| GID | Graphic-Info-Display |
| MID | Multi-Info-Display |
| MTA | Automatisch geschaltetes Schaltgetriebe |
| NAV | Navigationssystem |
| SLS | Bremslichtschalter |
| TC | Traction Control |

| | |
|-----|--------------------------------|
| TID | Triple-Info-Display |
| TM | Telematic |
| WEG | Fahrzeuggeschwindigkeitssignal |

| | |
|-----|---|
| X46 | Karosserie vorn & Karosseriesteuergerät |
|-----|---|

Gerätekurzzeichen

| | |
|-------|--|
| A15 | Karosseriesteuergerät |
| A37 | Steuergerät - Antiblokiersystem & Traction Control |
| A38 | Steuergerät - Antiblokiersystem |
| B23 | Sensor - Außentemperatur |
| B52_L | Sensor - Raddrehzahl, vorn, links |
| B52_R | Sensor - Raddrehzahl, vorn, rechts |
| B76_L | Sensor - Raddrehzahl, hinten, links |
| B76_R | Sensor - Raddrehzahl, hinten, rechts |
| P6_A | Triple-Info-Display |
| P6_B | Multi-Info-Display |
| P6_C | Graphic-Info-Display |
| X1 | Instrumententafel & Karosserie vorn |
| X14 | Karosserie vorn & Karosserie hinten links |
| X15 | Karosserie vorn & vorderes Abschlussblech |
| X20 | Karosserie hinten & Drehzahlsensor/Kraftstofftank |
| X20.1 | Karosserie hinten links & Drehzahlsensor |



Stromkreis

Automatikgetriebe 2900 - 2949

Massepunkte

2 Tunnel
9 Motorraum, rechts

Abkürzungen

BCM Karosserieelektronik-Modul
IMO Wegfahrsperr
LHD Linkslenker
RHD Rechtslenker
SLS Bremslichtschalter
STA Start & Laden
TL Blinkleuchten

Gerätekurzzeichen

A3 Ventilkörper (Automatik Getriebe)
A3.1 Magnetventil 2/3 Schaltung
A3.2 Magnetventil 1/2 - 3/4 Schaltung
A3.3 Magnetventil - Wandlerkupplung
A3.4 Magnetventil - Hydraulik
Druckregler
A3.5 Magnetventil - Neutralschaltung
A112_A Steuergerät - Automatikgetriebe

| | |
|-------|--|
| B44 | Sensor - Drehzahl, Getriebeeingang |
| B83 | Sensor - Drehzahl, Getriebeausgang |
| B158 | Sensor - Temperatur, Getriebeöl |
| E125 | Beleuchtung - Wählhebelposition |
| S21_A | Schalter - Entriegelung Wählhebel |
| S21_B | Schalter - Entriegelung Zündschloß |
| S21_C | Schalter - Anfahrhilfe |
| S22 | Schalter - Programm sportlich/ wirtschaftlich |
| S187 | Schalter - Automatikgetriebe |
| X1 | Instrumententafel & Karosserie vorn |
| X2 | Instrumententafel & Karosserie hinten links |
| X50 | Karosserie vorn & Automatikgetriebe |
| X51 | Instrumententafel & Wählhebel |
| X52 | Automatikgetriebe & Ventilkörper-Zsb. |
| X66 | Karosserie vorn & Steuergerät Automatikgetriebe |
| X67 | Automatikgetriebe & Steuergerät Automatikgetriebe |
| Y54 | Hubmagnet - Entriegelung Wählhebel |

Stromkreis

| | | | |
|---|-------------|-----|---|
| | | X68 | Karosserie vorn & Steuergerät |
| Automatisch geschaltetes Schaltgetriebe | 3001 - 3036 | | Automatisch geschaltetes Schaltgetriebe |
| | | X69 | Automatikgetriebe & Steuergerät |
| | | | Automatisch geschaltetes Schaltgetriebe |

Massepunkte

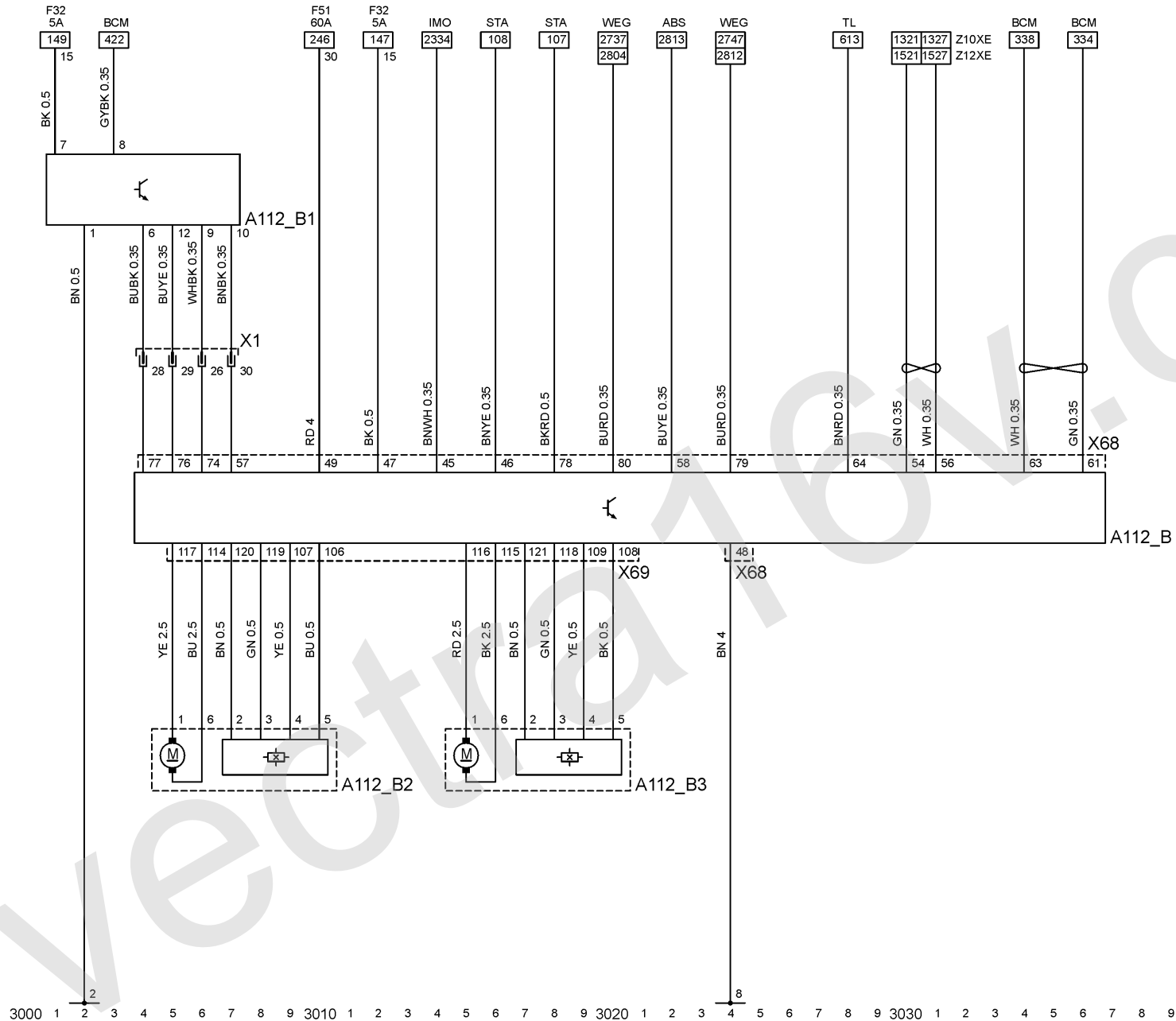
| | |
|---|---------|
| 2 | Tunnel |
| 8 | Chassis |

Abkürzungen

| | |
|-----|--------------------------------|
| ABS | Antiblockiersystem |
| BCM | Karosserieelektronik-Modul |
| IMO | Wegfahrsperre |
| STA | Start & Laden |
| TL | Blinkleuchten |
| WEG | Fahrzeuggeschwindigkeitssignal |

Gerätekurzzeichen

| | |
|---------|---|
| A112_B | Steuergerät automatisch geschaltetes Schaltgetriebe |
| A112_B1 | Schalter - Wählhebel |
| A112_B2 | Motor - Getriebe, Wählen |
| A112_B3 | Motor - Getriebe, Schalten |
| X1 | Instrumententafel & Karosserie vorn |



3000 1 2 3 4 5 6 7 8 9 3010 1 2 3 4 5 6 7 8 9 3020 1 2 3 4 5 6 7 8 9 3030 1 2 3 4 5 6 7 8 9 3040 1 2 3 4 5 6 7 8 9

Stromkreis

| | | | |
|-------------|-------------|-------|------------------------------------|
| Klimaanlage | 3103 - 3141 | A60.7 | Kontrollleuchte - Klimaanlage |
| | | A60.8 | Kontrollleuchte - Umluft |
| | | K5 | Relais - Verdichter, Klimaanlage |
| | | L7 | Kupplung - Kompressor, Klimaanlage |

Massepunkte

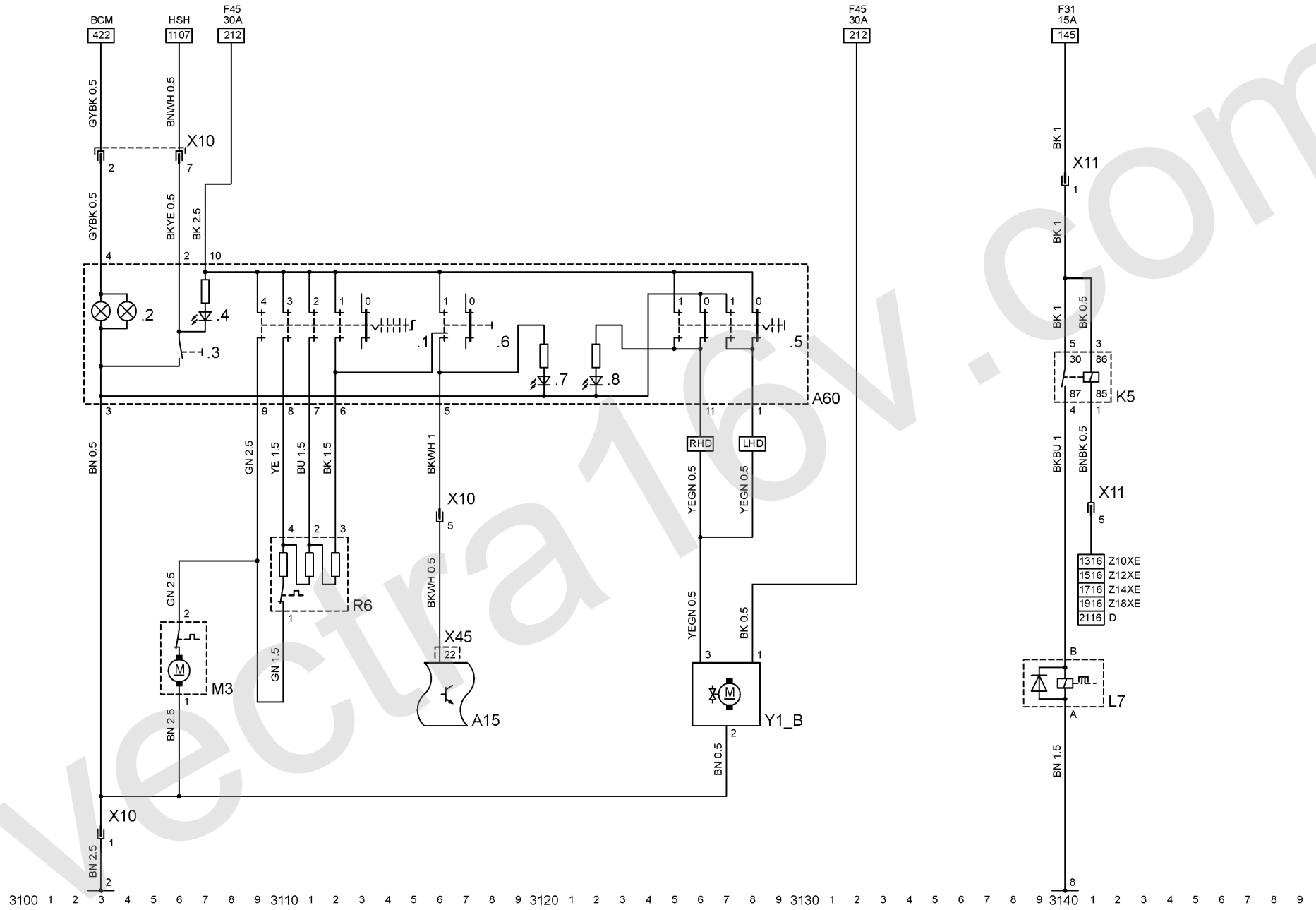
| | | | |
|---|---------|----|------------------------------------|
| 2 | Tunnel | M3 | Motor - Gebläse, Innenraum |
| 8 | Chassis | R6 | Vorwiderstand - Gebläse, Innenraum |

Abkürzungen

| | | | |
|-----|----------------------------|------|---|
| BCM | Karosserieelektronik-Modul | X10 | Instrumententafel & Bediengerät |
| D | Diesel | X11 | Heizung/Klimaanlage |
| HSH | Heckscheibe, beheizt | X45 | Karosserie vorn & Lüfter |
| LHD | Linkslenker | | Instrumententafel & Karosseriesteuergerät |
| RHD | Rechtslenker | Y1_B | Stellglied Umluft |

Gerätekurzzeichen

| | |
|-------|--|
| A15 | Karosseriesteuergerät |
| A60 | Bediengerät - Klimaanlage |
| A60.1 | Schalter - Gebläse, Klimaanlage |
| A60.2 | Beleuchtung, Bediengerät, Klimaanlage |
| A60.3 | Schalter - Heckscheibe, beheizt |
| A60.4 | Kontrollleuchte - Heckscheibe, beheizt |
| A60.5 | Schalter - Umluft |
| A60.6 | Schalter - Verdichter |



3100 1 2 3 4 5 6 7 8 9 3110 1 2 3 4 5 6 7 8 9 3120 1 2 3 4 5 6 7 8 9 3130 1 2 3 4 5 6 7 8 9 3140 1 2 3 4 5 6 7 8 9

Stromkreis

| | |
|---------------|-------------|
| Zusatzheizung | 3200 - 3218 |
| Sitzheizung | 3220 - 3236 |
| Schiebedach | 3240 - 3248 |

Massepunkte

| | |
|---|--------------------------|
| 2 | Tunnel |
| 5 | Karosserie, hinten links |
| 8 | Chassis |

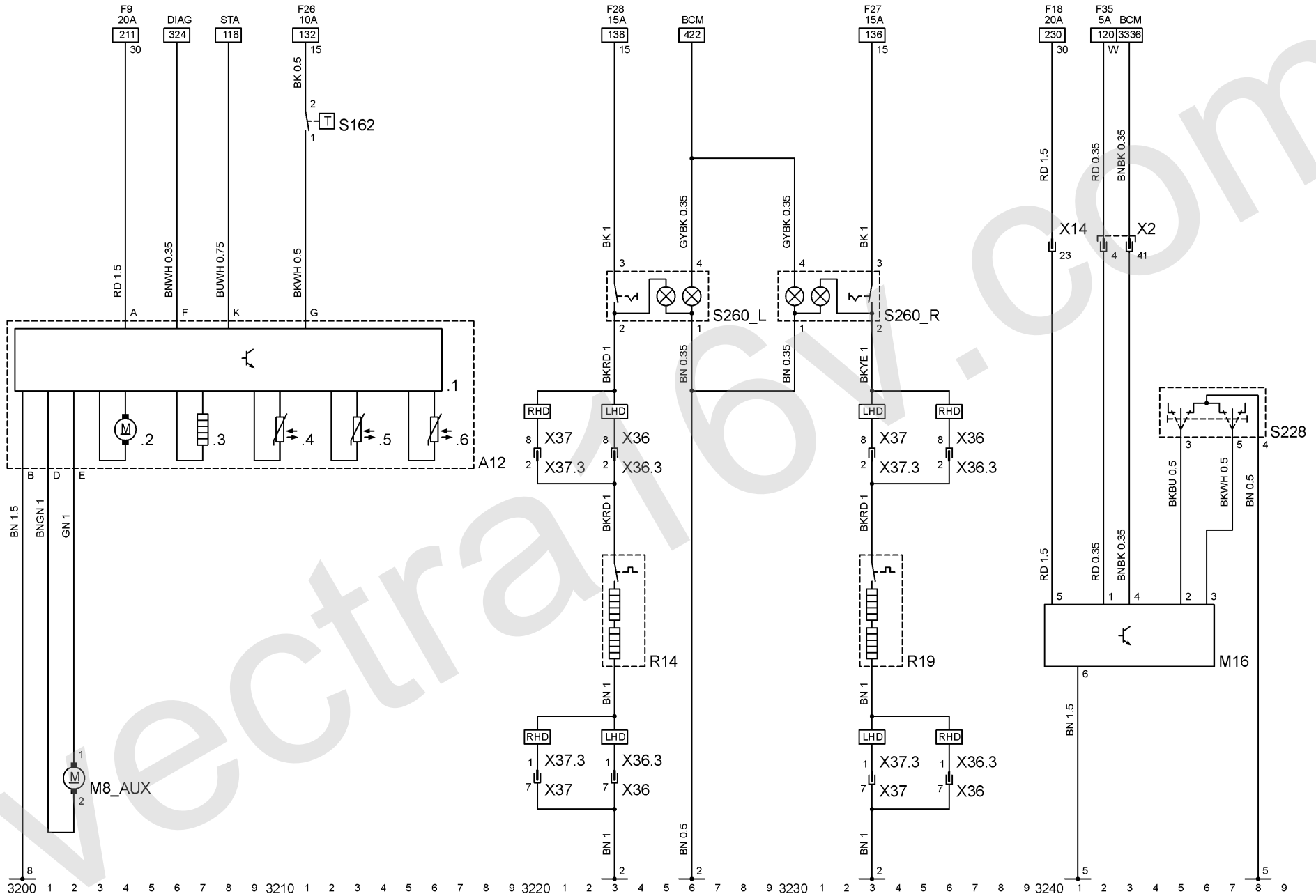
Abkürzungen

| | |
|------|----------------------------|
| BCM | Karosserieelektronik-Modul |
| DIAG | Diagnosestecker |
| LHD | Linkslenker |
| RHD | Rechtslenker |
| STA | Start & Laden |

Gerätekurzzeichen

| | |
|-------|---------------------------------|
| A12 | Zusatzheizung - Innenraum |
| A12.1 | Steuergerät - Zusatzheizung |
| A12.2 | Gebälsemotor |
| A12.3 | Glühstiftkerze |
| A12.4 | Flammsensor |
| A12.5 | Sensor - Kühlmittel, Temperatur |
| A12.6 | Überhitzungsfühler |

| | |
|--------|--|
| M8_AUX | Pumpe - Kraftstoff, Zusatzheizung |
| M16 | Motor - Schiebedach |
| R14 | Sitzheizung - Vorn, links |
| R19 | Sitzheizung - Vorn, rechts |
| S162 | Schalter - Außentemperatur |
| S228 | Schalter - Schiebedach |
| S260_L | Schalter - Sitzheizung, links |
| S260_R | Schalter - Sitzheizung, rechts |
| X2 | Instrumententafel & Karosserie hinten links |
| X14 | Karosserie vorn & Karosserie hinten links |
| X36 | Instrumententafel & Fahrersitz- Zsb. |
| X36.3 | Fahrersitz & Sitzheizung |
| X37 | Instrumententafel & Beifahrersitz- Zsb. |
| X37.3 | Beifahrersitz & Sitzheizung |



Stromkreis

Außenspiegel 3300 - 3315
 Fensterheber 3317 - 3341

M11_P Motor - Außenspiegel,
 Beifahrertür
 S169 Schalter - Außenspiegel
 S169.1 Schalter - Außenspiegel,
 Einstellung
 S169.2 Schalter - Außenspiegel, links/
 rechts
 S221_D Schalter - Fensterheber
 S221_D.1 Schalter - Fensterheber,
 Fahrertür
 S221_D.2 Schalter - Fensterheber,
 Beifahrertür
 S221_P Schalter - Fensterheber,
 Beifahrertür
 X2 Instrumententafel & Karosserie
 hinten links
 X3 Instrumententafel & Fahrertür
 X4 Instrumententafel & Beifahrertür
 X29 Karosserie hinten links &
 Mikrofon/Sensor -
 Diebstahlwarnanlage, Innenraum
 X29.2 Karosserie hinten links &
 Mikrofon
 X45 Instrumententafel &
 Karosseriesteuergerät

Massepunkte

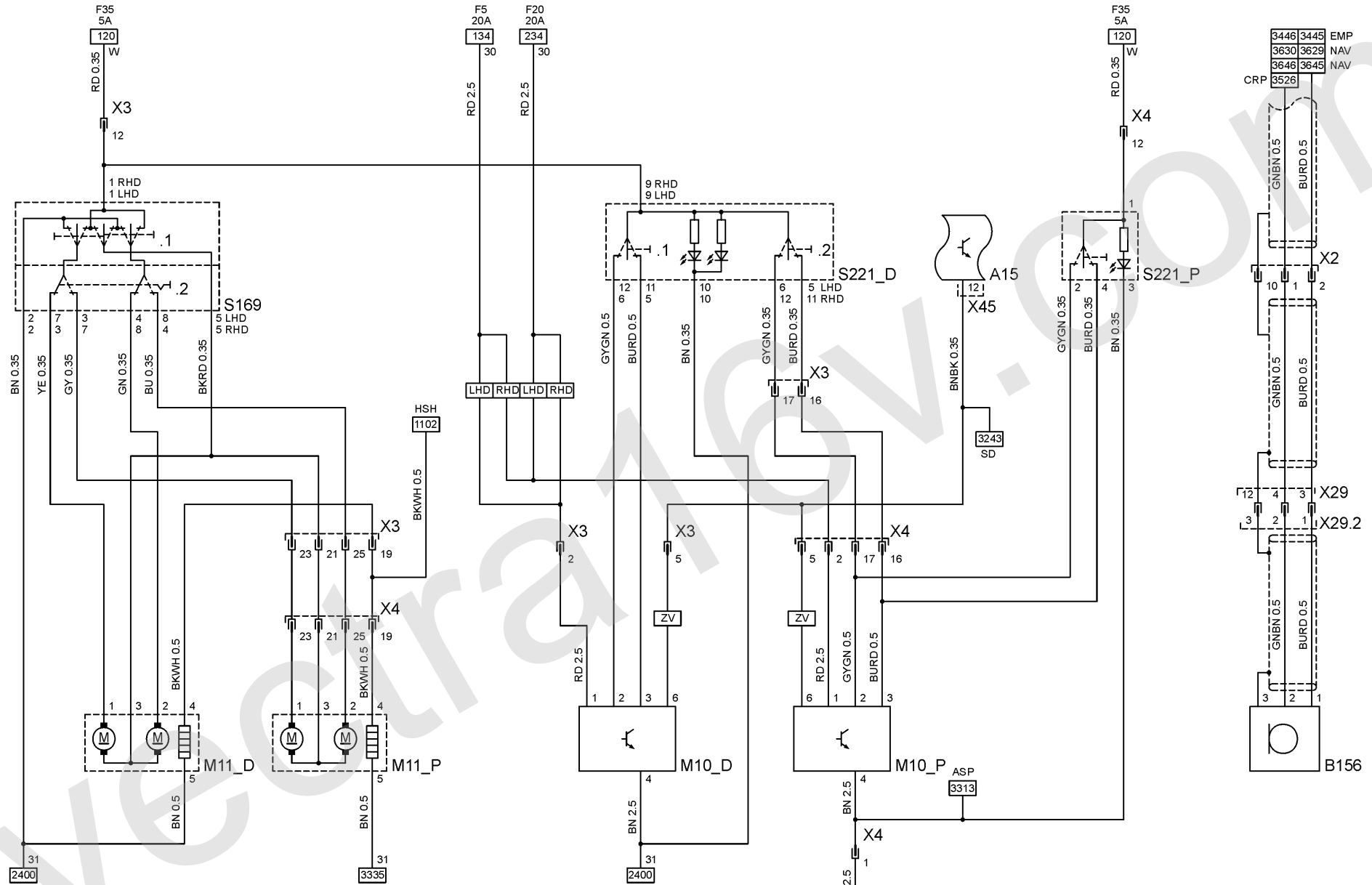
2 Tunnel

Abkürzungen

ASP Außenspiegel
 CRP Carphone
 EMP Radio
 HSH Heckscheibe, beheizt
 LHD Linkslenker
 NAV Navigationssystem
 RHD Rechtslenker
 SD Schiebedach
 ZV Zentralverriegelung

Gerätekurzzeichen

A15 Karosseriesteuergerät
 B156 Mikrofon
 M10_D Motor - Fensterheber, Fahrertür
 M10_P Motor - Fensterheber,
 Beifahrertür
 M11_D Motor - Außenspiegel, Fahrertür



3300 1 2 3 4 5 6 7 8 9 3310 1 2 3 4 5 6 7 8 9 3320 1 2 3 4 5 6 7 8 9 3330 1 2 3 4 5 6 7 8 9 3340 1 2 3 4 5 6 7 8 9

Stromkreis

Fernbedienung, Radio 3400 - 3404
 Radio 3407 - 3445
 Telefon 3441 - 3449

Massepunkte

1 Tunnel

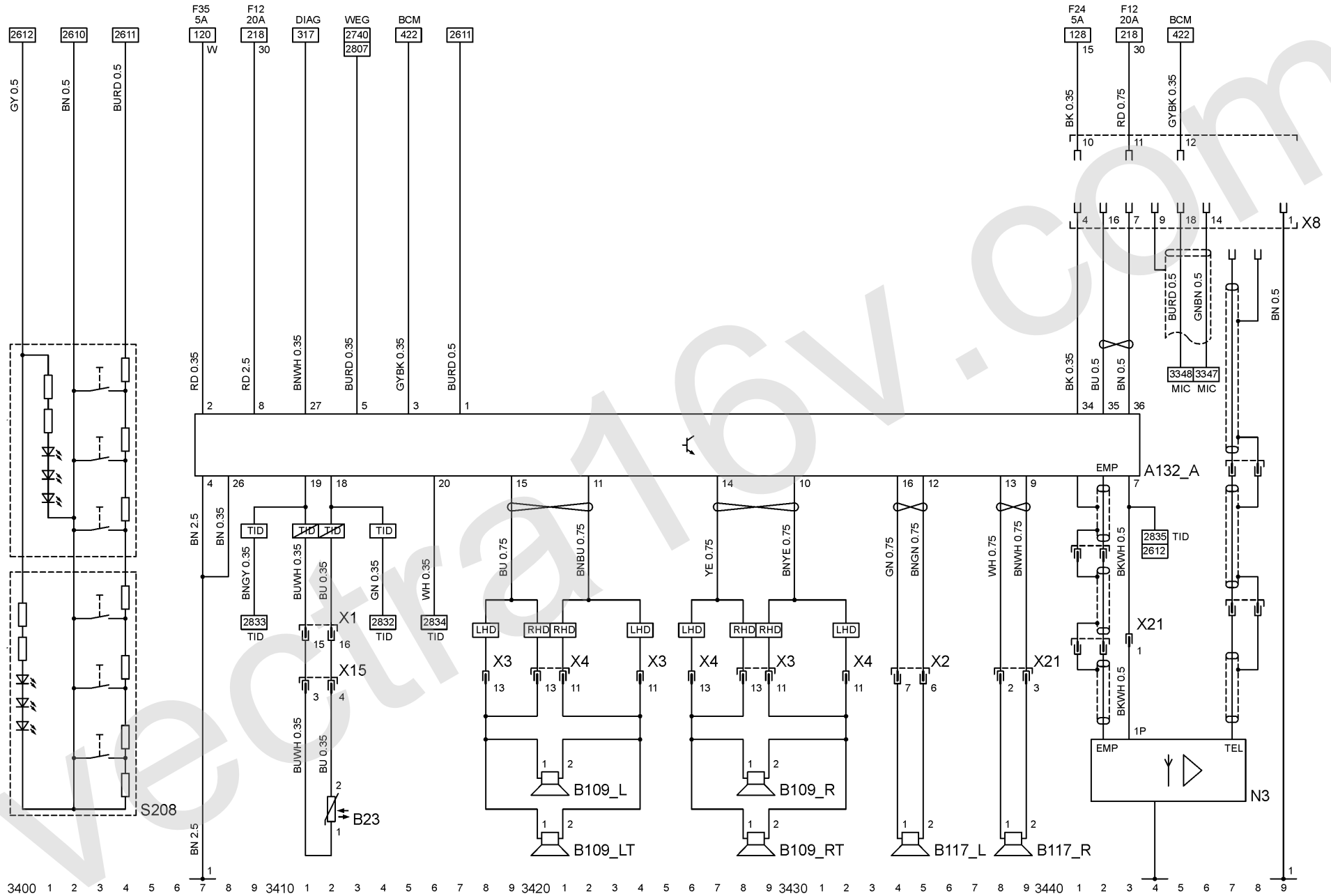
Abkürzungen

BCM Karosserieelektronik-Modul
 DIAG Diagnosestecker
 LHD Linkslenker
 MIC Mikrofon
 RHD Rechtslenker
 TID Triple-Info-Display
 WEG Fahrzeuggeschwindigkeitssignal

Gerätekurzzeichen

A132_A Radio
 B23 Sensor - Außentemperatur
 B109_L Lautsprecher - Vorn, links
 B109_LT Hochtöner - Vorn, links
 B109_R Lautsprecher - Vorn, rechts
 B109_RT Hochtöner - Vorn, rechts

B117_L Lautsprecher - Seitenwand,
 hinten, links
 B117_R Lautsprecher - Seitenwand,
 hinten, rechts
 N3 Verstärker - Antenne, Dach
 S208 Schalter - Fernbedienung, Radio
 X1 Instrumententafel & Karosserie
 vorn
 X2 Instrumententafel & Karosserie
 hinten links
 X3 Instrumententafel & Fahrertür
 X4 Instrumententafel & Beifahrertür
 X8 Stecker Telefon
 X15 Karosserie vorn & vorderes
 Abschlussblech
 X21 Instrumententafel & Karosserie
 hinten rechts



Stromkreis

Carphone 3501 - 3543
 Globales Positions System 3535 - 3543

B117_R Lautsprecher - Seitenwand,
 hinten, rechts
 N3 Verstärker - Antenne, Dach
 X2 Instrumententafel & Karosserie
 hinten links
 X3 Instrumententafel & Fahrertür
 X4 Instrumententafel & Beifahrertür
 X21 Instrumententafel & Karosserie
 hinten rechts
 X44 Anschluss externes Handset

Massepunkte

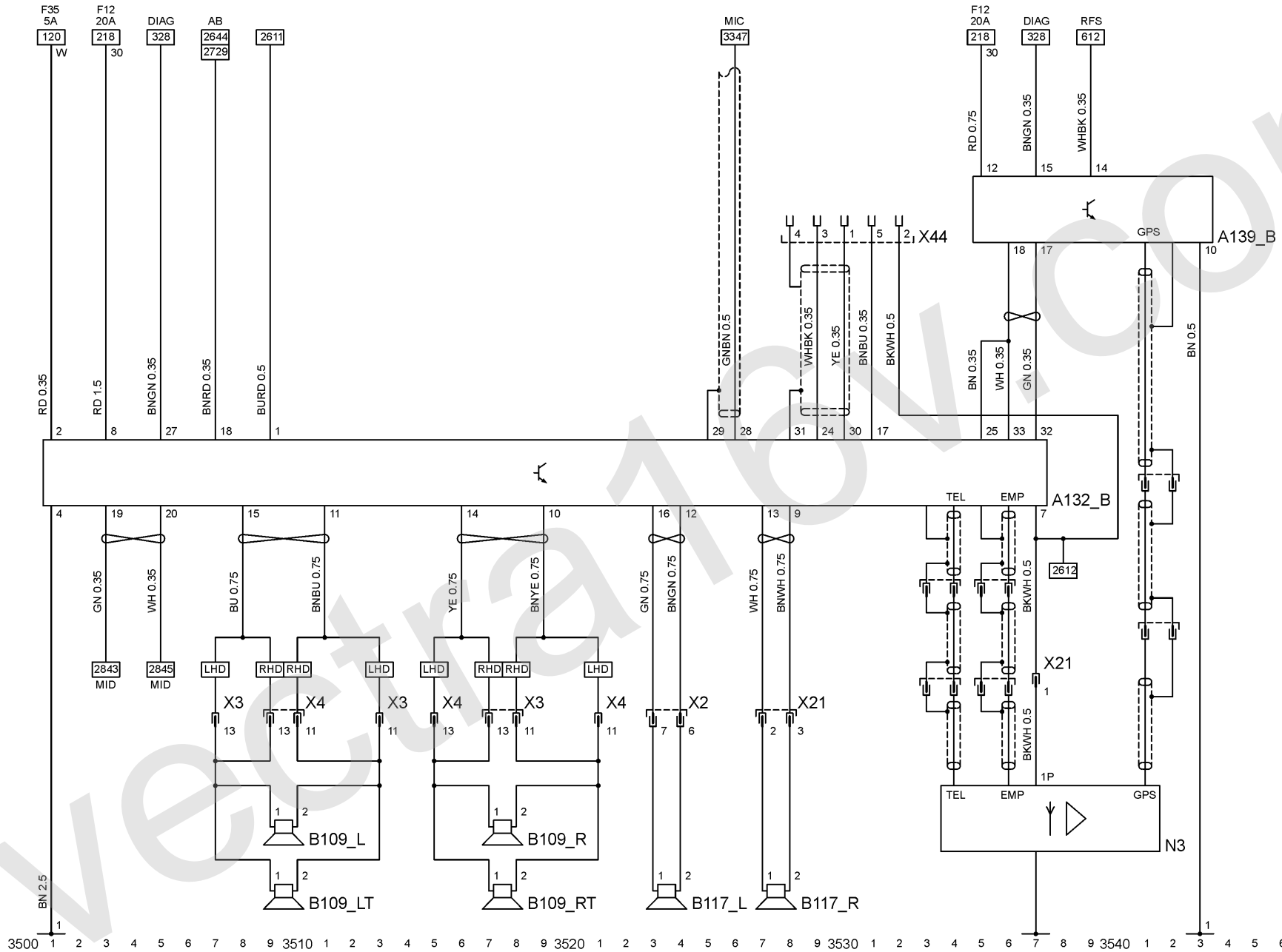
1 Tunnel

Abkürzungen

AB Airbag
 DIAG Diagnosestecker
 LHD Linkslenker
 MIC Mikrophon
 MID Multi-Info-Display
 RFS Rückfahrcheinwerfer
 RHD Rechtslenker

Gerätekurzzeichen

A132_B Radio - Carphone
 A139_B GPS-Einheit
 B109_L Lautsprecher - Vorn, links
 B109_LT Hochtöner - Vorn, links
 B109_R Lautsprecher - Vorn, rechts
 B109_RT Hochtöner - Vorn, rechts
 B117_L Lautsprecher - Seitenwand,
 hinten, links



Stromkreis

| | |
|-----------------------------|-------------|
| Navigationssystem | 3600 - 3648 |
| Telefon (Navigationssystem) | 3623 - 3634 |
| Telematic | 3636 - 3648 |

| | |
|---------|--|
| B109_LT | Hochtöner - Vorn, links |
| B109_R | Lautsprecher - Vorn, rechts |
| B109_RT | Hochtöner - Vorn, rechts |
| B117_L | Lautsprecher - Seitenwand, hinten, links |
| B117_R | Lautsprecher - Seitenwand, hinten, rechts |

Massepunkte

1 Tunnel

| | |
|-----|---|
| N3 | Verstärker - Antenne, Dach |
| X2 | Instrumententafel & Karosserie hinten links |
| X3 | Instrumententafel & Fahrertür |
| X4 | Instrumententafel & Beifahrertür |
| X8 | Stecker Telefon |
| X21 | Instrumententafel & Karosserie hinten rechts |
| X44 | Anschluss externes Handset |

Abkürzungen

| | |
|------|--------------------------------|
| AB | Airbag |
| BCM | Karosserieelektronik-Modul |
| DIAG | Diagnosestecker |
| GID | Graphic-Info-Display |
| LHD | Linkslenker |
| MIC | Mikrofon |
| NAV | Navigationssystem |
| RFS | Rückfahrscheinwerfer |
| RHD | Rechtslenker |
| TM | Telematic |
| WEG | Fahrzeuggeschwindigkeitssignal |

Gerätekurzzeichen

| | |
|--------|----------------------------|
| A132_C | Radio - Navigation |
| A139_A | Telematic |
| B109_L | Lautsprecher - Vorn, links |

