

Inhaltsverzeichnis

Inhaltsverzeichnis	I
Index	II
Stromkreis	1 - 39

vectra16v.com

Index

Abblendlicht	3	Heckscheibenwischer	6
Airbag (Linkslenker & Schrägheck)	29	Heizung (Schrägheck/Combo)	10
Airbag (Rechtslenker & Schrägheck)	28	Heizung (Tigra)	10
Airbag (Tigra/Combo)	28	Innenbeleuchtung	9
Anlassen & Laden	1	Instrument	7
Antiblockiersystem	27	Kennzeichenleuchten	3
Außenspiegel (Nicht Tigra)	38	Klimaanlage (Linkslenker & nicht Tigra & nicht X10XE/X12XE)	22
Außenspiegel (Tigra)	38	Klimaanlage (Linkslenker & Tigra)	24
Automatikgetriebe (C14SE)	34	Klimaanlage (Linkslenker & X10XE/X12XE)	20
Automatikgetriebe (nicht C14SE)	33	Klimaanlage (Rechtslenker & nicht Tigra & nicht X10XE/ X12XE)	23
Blinkleuchten	5	Klimaanlage (Rechtslenker & Tigra)	25
Bremsleuchten	4	Klimaanlage (Rechtslenker & X10XE/X12XE & Elektrische Hilfskraftlenkung)	21
Carphone	31	Klimaanlage (Rechtslenker & X10XE/X12XE & nicht Elektrische Hilfskraftlenkung)	23
Diagnosestecker	2	Kraftstoffpumpe	19
Diebstahlwarnanlage	36	Kühlmittelabschaltung, Heizung	10
Elektrische Hilfskraftlenkung	39	Leselampe, hinten	9
Fahrzeuggeschwindigkeitssignal	27	Leuchtweitenregulierung	3
Fanfare	26	Lichtschalter	3
Fensterheber	37	Motor C12NZ	14
Fernlicht	3	Motor C14NZ	14
Filterheizung	19	Motor C14SE	16
Frontscheiben Waschanlage	6	Motor C14SEL	17
Frontscheibenwischer	6	Motor C16SEL	17
Gepäckraumleuchte	9	Motor X10XE	11
Globales Positions System	31	Motor X12SZ	12
Graphic-Info-Display	26	Motor X12XE	13
Heckscheibe, beheizt (Combo & Diebstahlwarnanlage)	8	Motor X14SZ	15
Heckscheibe, beheizt (Combo & nicht Diebstahlwarnanlage)	8		
Heckscheibe, beheizt (Schrägheck)	8		
Heckscheibe, beheizt (Tigra)	8		

Stromlaufplan Corsa-B/Tigra

ab MJ '99

Motor X14XE	18	Spannungsverteilung	1, 2
Motor X15DT	19	Tagesfahrlicht	3
Motor X16XE	18	Telefon	30
Motor X17D	19	Triple-Info-Display	26
Motorkühlsystem (Benzin & nicht Klimaanlage)	10	Türkontaktschalter	9
Motorkühlsystem (Linkslenker & nicht Tigra & nicht X10XE/ X12XE & Klimaanlage)	22	Warnsummer	9
Motorkühlsystem (Linkslenker & Tigra & Klimaanlage)	24	Wegfahrsperr (Benzin)	27
Motorkühlsystem (Linkslenker & X10XE/X12XE & Klimaanlage)	20	Wegfahrsperr (Diesel)	27
Motorkühlsystem (Rechtslenker & nicht Tigra & nicht X10XE/ X12XE & Klimaanlage)	23	Zentralverriegelung	35
Motorkühlsystem (Rechtslenker & Tigra & Klimaanlage)	25	Zigarettenanzünder	26
Motorkühlsystem (Rechtslenker & X10XE/X12XE & nicht Elektrische Hilfskraftlenkung)	21		
Motorkühlsystem (Rechtslenker & X10XE/X12XE & nicht Elektrische Hilfskraftlenkung)	23		
Motorkühlsystem (X15DT & nicht Klimaanlage)	10		
Motorkühlsystem (X17D & nicht Klimaanlage)	10		
Multi-Info-Display	26		
Navigationssystem	32		
Nebelscheinwerfer	4		
Nebelschlussleuchten (automatische Abschaltung)	4		
Nebelschlussleuchten (keine automatische Abschaltung)	4		
Parklicht	3		
Radio	30		
Rückfahrcheinwerfer	5		
Rückleuchten	3		
Scheinwerfer-Waschanlage	6		
Schiebedach (Tigra)	39		
Sekundärlufteinblasung	19		
Sitzheizung	39		

Stromkreis

Anlassen & Laden	100 - 118
Spannungsverteilung	100 - 238

Massepunkte

1	Spritzwand, rechts
---	--------------------

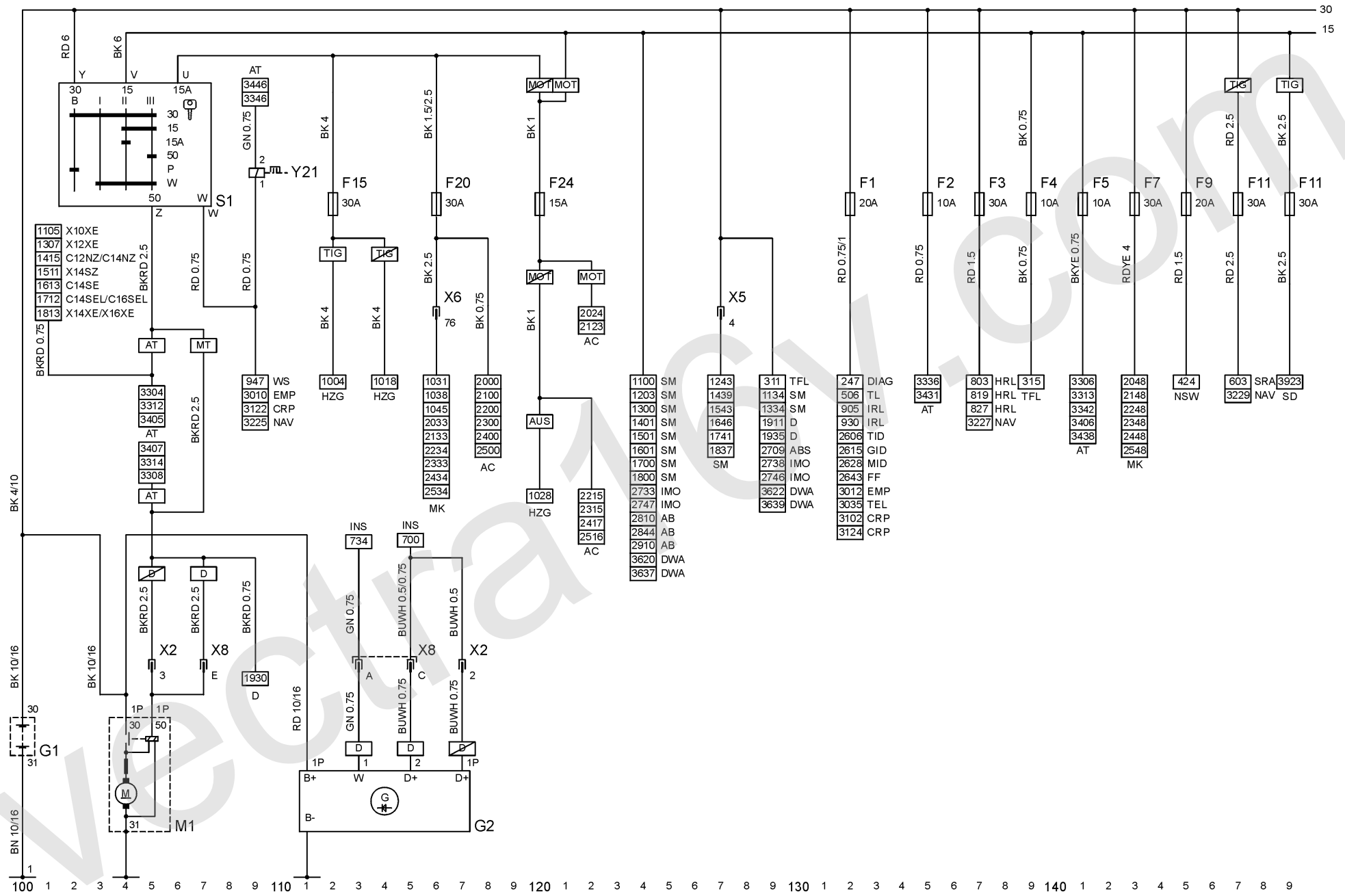
Abkürzungen

AB	Airbag
ABS	Antiblockiersystem
AC	Klimaanlage
AT	Automatikgetriebe
AUS	Australien
CRP	Carphone
D	Diesel
DIAG	Diagnosestecker
DWA	Diebstahlwarnanlage
EMP	Radio
FF	Fanfare
GID	Graphic-Info-Display
HRL	Gepäckraumleuchte
HZG	Heizung
IMO	Wegfahrsperre
INS	Instrument
IRL	Innenbeleuchtung
MID	Multi-Info-Display
MK	Motorkühlung

MOT	Motronic
MT	Schaltgetriebe
NAV	Navigationssystem
NSW	Nebelscheinwerfer
SD	Schiebedach
SM	Motorsteuergerät
SRA	Scheinwerfer-Waschanlage
TEL	Telefon
TFL	Tagesfahrlicht
TID	Triple-Info-Display
TIG	Tigra
TL	Blinkleuchten
WS	Warnsummer

Gerätekurzzeichen

Fx	Sicherung
G1	Batterie
G2	Drehstromgenerator
M1	Anlasser
S1	Schalter - Anlasser
X2	Instrumententafel & Anlasser
X5	Instrumententafel & Motor
X6	Instrumententafel & Karosserie vorn
X8	Instrumententafel & Starter
Y21	Hubmagnet - Zündschloß entsperren



Stromkreis

Spannungsverteilung 100 - 238
 Diagnosestecker 228 - 249

Massepunkte

2 Spritzwand, links

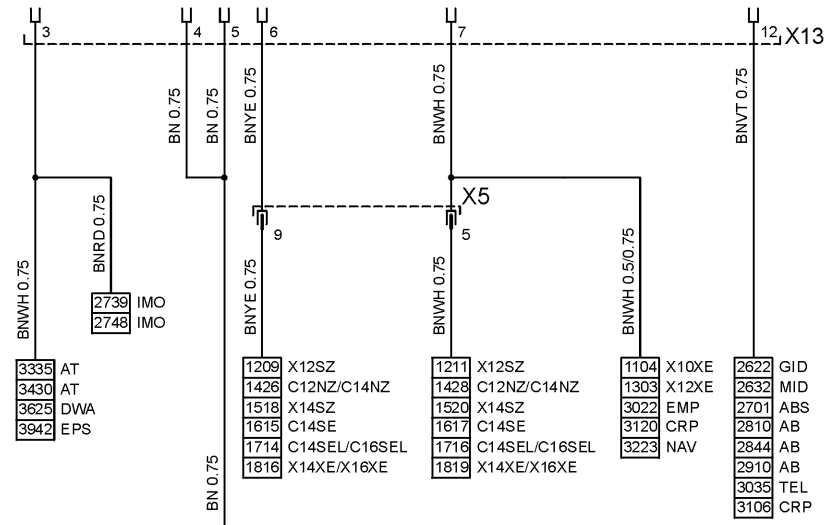
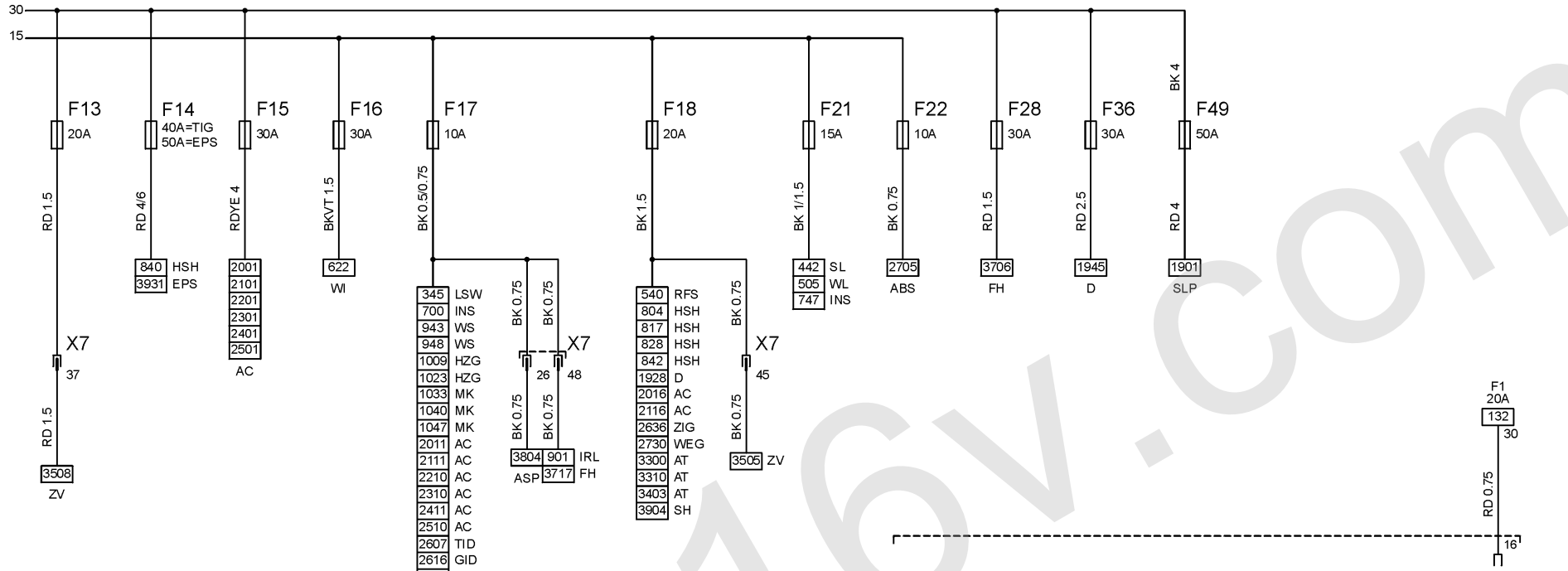
Abkürzungen

AB Airbag
 ABS Antiblockiersystem
 AC Klimaanlage
 ASP Außenspiegel
 AT Automatikgetriebe
 CRP Carphone
 D Diesel
 DWA Diebstahlwarnanlage
 EMP Radio
 EPS Elektrische Hilfskraftlenkung
 FH Fensterheber
 GID Graphic-Info-Display
 HSH Heckscheibe, beheizt
 HZG Heizung
 IMO Wegfahrsperre
 INS Instrument
 IRL Innenbeleuchtung
 LSW Lichtschalter
 MID Multi-Info-Display

MK Motorkühlung
 NAV Navigationssystem
 RFS Rückfahrscheinwerfer
 SH Sitzheizung
 SL Bremsleuchten
 SLP Sekundärlufteinblasung
 TEL Telefon
 TID Triple-Info-Display
 TIG Tigra
 WEG Fahrzeuggeschwindigkeitssignal
 WI Wischer
 WL Warnblinkleuchten
 WS Warnsummer
 ZIG Zigarettenanzünder
 ZV Zentralverriegelung

Gerätekurzzeichen

Fx Sicherung
 X5 Instrumententafel & Motor
 X7 Instrumententafel & Karosserie
 hinten
 X13 Diagnosestecker



Stromkreis

Rückleuchten	300 - 307
Parklicht	300 - 307
Kennzeichenleuchten	308 - 314
Tagesfahrlicht	310 - 318
Fernlicht	324 - 327
Abblendlicht	328 - 331
Lichtschalter	332 - 347
Leuchtweitenregulierung	338 - 349

Massepunkte

2	Spritzwand, links
7	Tunnel
10	Karosserie, hinten

Abkürzungen

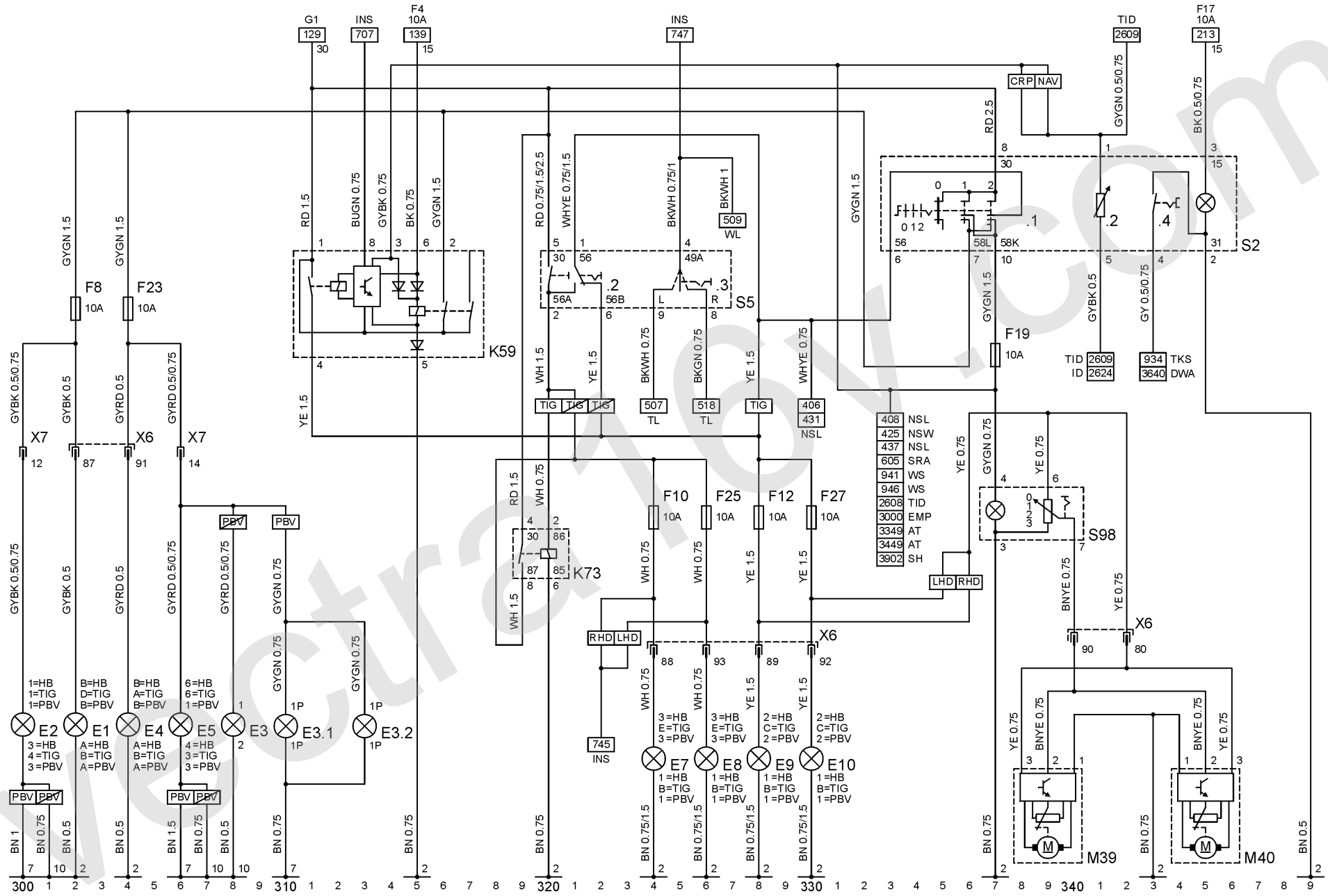
AT	Automatikgetriebe
CRP	Carphone
DWA	Diebstahlwarnanlage
EMP	Radio
HB	Schrägheck
ID	Info-Display
INS	Instrument
LHD	Linkslenker
NAV	Navigationssystem
NSL	Nebelschlußleuchte
NSW	Nebelscheinwerfer

PBV	Combo
RHD	Rechtslenker
SH	Sitzheizung
SRA	Scheinwerfer - Waschanlage
TID	Triple-Info-Display
TIG	Tigra
TKS	Türkontaktschalter
TL	Blinkleuchten
WL	Warnblinkleuchten
WS	Warnsummer

Gerätekurzzeichen

E1	Parklicht - Links
E2	Rückleuchte - Links
E3	Leuchte - Kennzeichen
E3.1	Kennzeichenleuchte - Links
E3.2	Kennzeichenleuchte - Rechts
E4	Parklicht - Rechts
E5	Rückleuchte - Rechts
E7	Fernlicht - Links
E8	Fernlicht - Rechts
E9	Abblendlicht - Links
E10	Abblendlicht - Rechts
Fx	Sicherung
K59	Relais - Tagesfahrlicht
K73	Relais - Fernlicht
M39	Motor - Leuchtweitenregulierung, links
M40	Motor - Leuchtweitenregulierung, rechts

S2	Schalter - Licht
S2.1	Schalter - Licht
S2.2	Dimmer - Instrumentenbeleuchtung
S2.4	Schalter - Beleuchtung Innenraum
S5	Signalschalter
S5.2	Schalter - Abblendlicht
S5.3	Schalter - Blinklicht
S98	Schalter - Leuchtweitenregulierung
X6	Instrumententafel & Karosserie vorn
X7	Instrumententafel & Karosserie hinten



Stromkreis

Nebelschlussleuchten (keine automatische Abschaltung)	400 - 418
Nebelscheinwerfer	419 - 425
Nebelschlussleuchten (automatische Abschaltung)	427 - 437
Bremsleuchten	439 - 449

Massepunkte

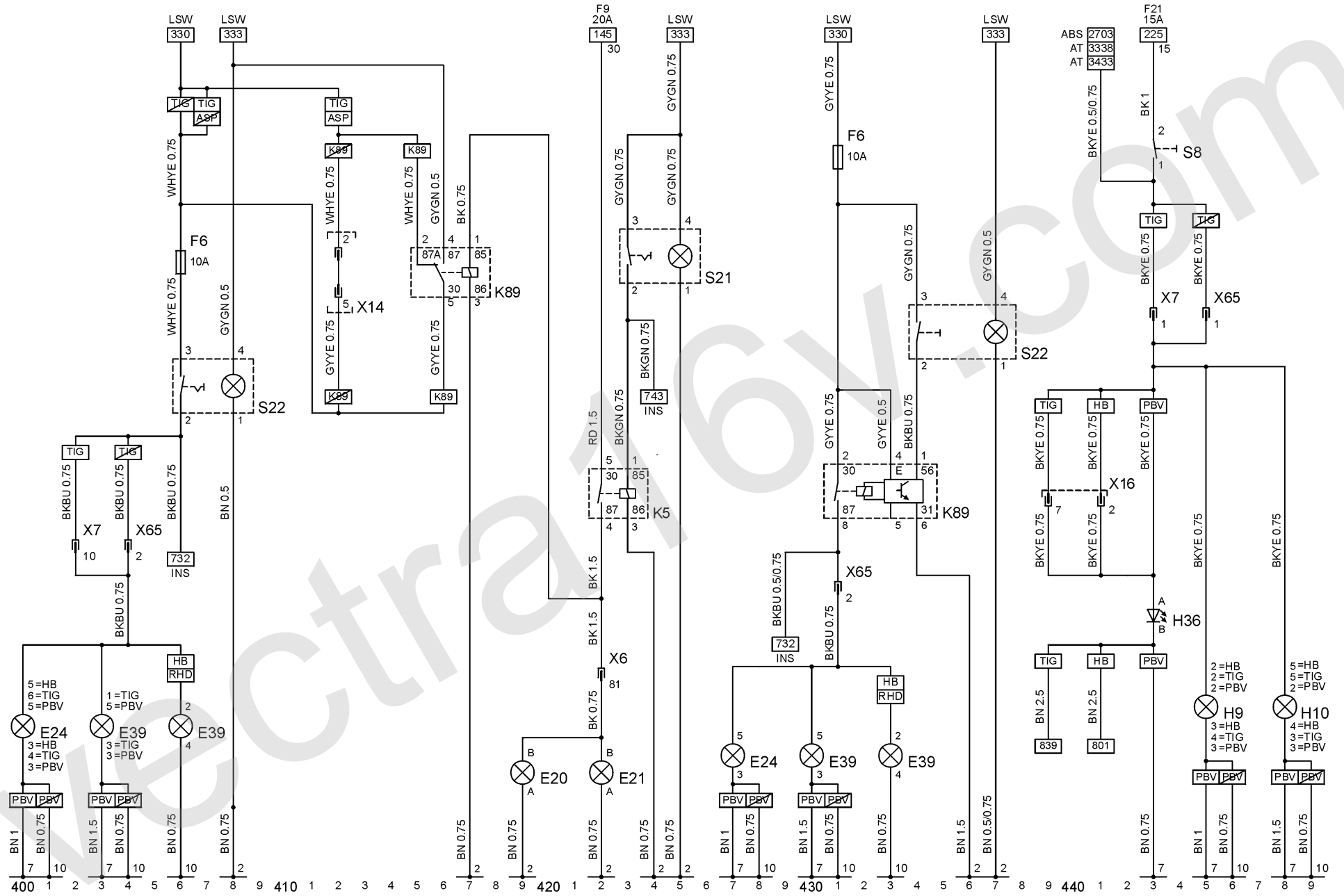
2	Spritzwand, links
7	Tunnel
10	Karosserie, hinten

Abkürzungen

ABS	Antiblockiersystem
ASP	Außenspiegel
AT	Automatikgetriebe
HB	Schrägheck
INS	Instrument
LSW	Lichtschalter
PBV	Combo
RHD	Rechtslenker
TIG	Tigra

Gerätekurzzeichen

E20	Nebelscheinwerfer - Vorn, links
E21	Nebelscheinwerfer - Vorn, rechts
E24	Nebelschlußleuchte - Hinten, links
E39	Nebelschlußleuchte - Hinten, rechts
Fx	Sicherung
H9	Bremslicht - Links
H10	Bremslicht - Rechts
H36	Bremslicht - Mitte
K5	Relais - Nebelscheinwerfer
K89	Relais - Nebelschlußleuchte
S8	Schalter - Bremslicht, einfach
S21	Schalter - Nebelscheinwerfer
S22	Schalter - Nebelschlußleuchte
X6	Instrumententafel & Karosserie vorn
X7	Instrumententafel & Karosserie hinten
X14	Überbrückungsstecker ohne K89
X16	Karosserie hinten & Heckklappe
X65	Instrumententafel & Karosserie hinten



09/2000

P3171

Stromkreis

Blinkleuchten 502 - 531
 Rückfahrscheinwerfer 538 - 546

Massepunkte

2 Spritzwand, links
 7 Tunnel
 10 Karosserie, hinten

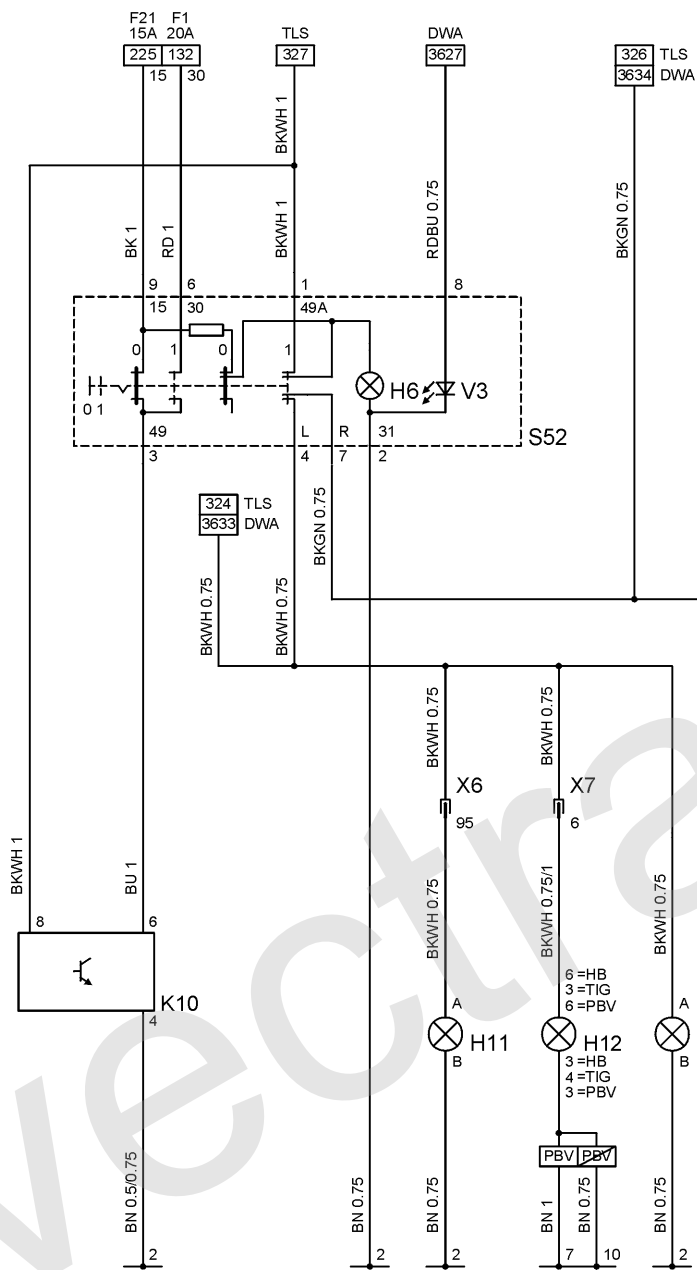
Abkürzungen

'00- ab MJ 2000
 '99 MJ '99
 AT Automatikgetriebe
 DWA Diebstahlwarnanlage
 GPS Globales Positions System
 HB Schrägheck
 MT Schaltgetriebe
 NAV Navigationssystem
 PBV Combo
 TEL Telefon
 TIG Tigra
 TLS Blinkleuchten - Schalter

Gerätekurzzeichen

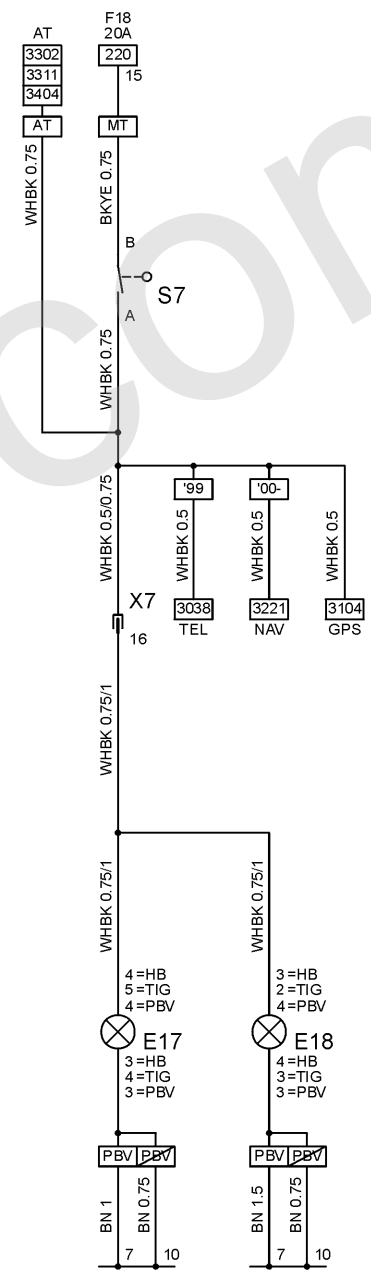
E17 Rückfahrscheinwerfer - Links

E18 Rückfahrscheinwerfer - Rechts
 H6 Kontrolleuchte - Warnblinkanlage
 H11 Blinklicht - Vorn, links
 H12 Blinklicht - Hinten, links
 H13 Blinklicht - Vorn, rechts
 H14 Blinklicht - Hinten, rechts
 H33 Zusatzblinklicht - Links
 H34 Zusatzblinklicht - Rechts
 K10 Blinkleuchteneinheit
 S7 Schalter - Rückfahrscheinwerfer
 S52 Schalter - Warnblinkanlage
 V3 Leuchtdiode -
 Diebstahlwarnanlage
 X6 Instrumententafel & Karosserie
 vorn
 X7 Instrumententafel & Karosserie
 hinten



500 1 2 3 4 5 6 7 8 9 10
09/99

510 1 2 3 4 5 6 7 8 9 10
520 1 2 3 4 5 6 7 8 9 10
530 1 2 3 4 5 6 7 8 9 10



540 1 2 3 4 5 6 7 8 9
550 1 2 3 4 5 6 7 8 9

Stromkreis

Scheinwerfer - Waschanlage 603 - 608
 Frontscheiben Waschanlage 610 - 618
 Heckscheibenwischer 621 - 630
 Frontscheibenwischer 632 - 643

Massepunkte

2 Spritzwand, links

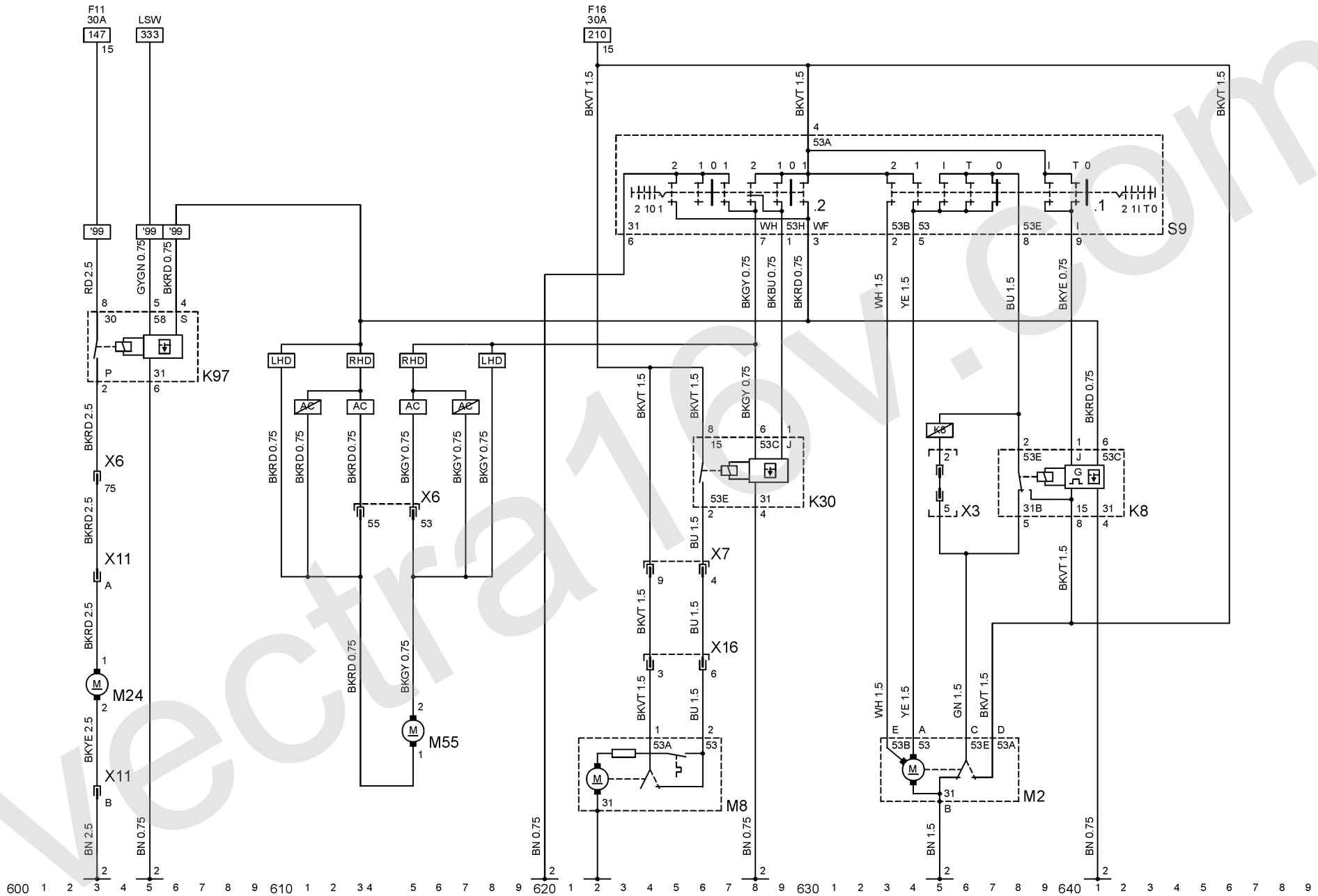
Abkürzungen

'99 MJ '99
 AC Klimaanlage
 LHD Linkslenker
 LSW Lichtschalter
 RHD Rechtslenker

Gerätekurzzeichen

K8 Relais - Intervall, Wischer, Frontscheibe
 K30 Relais - Intervall, Wischer, Heckscheibe
 K97 Relais - Zeitverzögerung, Wascherpumpe, Scheinwerfer
 M2 Motor - Wischer, Frontscheibe
 M8 Motor - Wischer, Heckscheibe

M24 Pumpe - Wascher, Scheinwerfer
 M55 Pumpe - Frontscheibe & Heckscheibe
 S9 Schalter - Wischereinheit
 S9.1 Schalter - Wischer, Frontscheibe
 S9.2 Schalter - Wischer, Heckscheibe & Waschereinheit
 X3 Überbrückungsstecker ohne K8
 X6 Instrumententafel & Karosserie vorn
 X7 Instrumententafel & Karosserie hinten
 X11 Karosserie vorn & Pumpe - Scheinwerferwascher
 X16 Karosserie hinten & Heckklappe



Stromkreis

Instrument 700 - 749

Massepunkte

- 2 Spritzwand, links
- 6 Halterung Lenksäule
- 7 Tunnel
- 10 Karosserie, hinten

Abkürzungen

- AB Airbag
- ABS Antiblockiersystem
- AT Automatikgetriebe
- AUS Australien
- D Diesel
- DZM Drehzahlmesser
- EMP Radio
- EPS Elektrische Hilfskraftlenkung
- GID Graphic-Info-Display
- IMO Wegfahrsperr
- J Japan
- LSW Lichtschalter
- MID Multi-Info-Display
- MOT Motronic
- MUL Multec
- NSL Nebelschlußleuchte
- NSW Nebelscheinwerfer

- PBV Combo
- TEL Telefon
- TFL Tagesfahrlicht
- TID Triple-Info-Display
- TIG Tigra
- TL Blinkleuchten
- WEG Fahrzeuggeschwindigkeitssignal

Gerätekurzzeichen

- E11 Leuchten - Instrument
- H3 Kontrolleuchte - Blinklicht
- H4 Kontrolleuchte - Öldruck
- H5 Kontrolleuchte - Bremssystem
- H7 Ladekontrolleuchte
- H8 Kontrolleuchte - Fernlicht
- H15 Kontrolleuchte - Kraftstoffreserve
- H16 Kontrolleuchte - Vorglühzeit
- H22 Kontrolleuchte - Nebelschlußleuchte
- H23 Kontrolleuchte - Airbag
- H26 Kontrolleuchte - Antiblockiersystem
- H28 Kontrolleuchte - Sicherheitsgurt Warnung
- H30 Kontrolleuchte - Motor
- H42 Kontrolleuchte - Automatikgetriebe, Programm sportlich
- H65 Kontrolleuchte - Nebelscheinwerfer

- H70 Kontrolleuchte - Elektrische Hilfskraftlenkung
- P1 Kraftstoffanzeige
- P2 Temperaturanzeige - Kühlmittel
- P4 Sensor - Kraftstoffreserve
- P5 Sensor - Temperatur, Kühlmittel
- P7 Drehzahlmesser
- P43 Drehzahlmesser - Elektronisch
- S11 Regelschalter - Bremsflüssigkeit
- S13 Schalter - Handbremse
- S14 Schalter - Öldruck
- S89 Schalter - Sicherheitsgurt
- V1 Diode - Test, Glühlampe, Bremssystem
- X2 Instrumententafel & Anlasser
- X5 Instrumententafel & Motor
- X7 Instrumententafel & Karosserie hinten
- X37 Karosserie hinten & Kraftstoffbehälter
- X41 Instrumententafel & Motor
- X42 Instrumententafel & Sicherheitsgurt
- X62 Karosserie hinten & Sitz Einheit, rechts
- X62.4 Sitz - Rechts & Gurtwarnung, rechts
- X64 Karosserie hinten & Sensor - Kraftstoff

Stromkreis

Heckscheibe, beheizt (Schrägheck)	801 - 807
Heckscheibe, beheizt (Combo & Diebstahlwarnanlage)	812 - 823
Heckscheibe, beheizt (Combo & nicht Diebstahlwarnanlage)	827 - 832
Heckscheibe, beheizt (Tigra)	836 - 849

Massepunkte

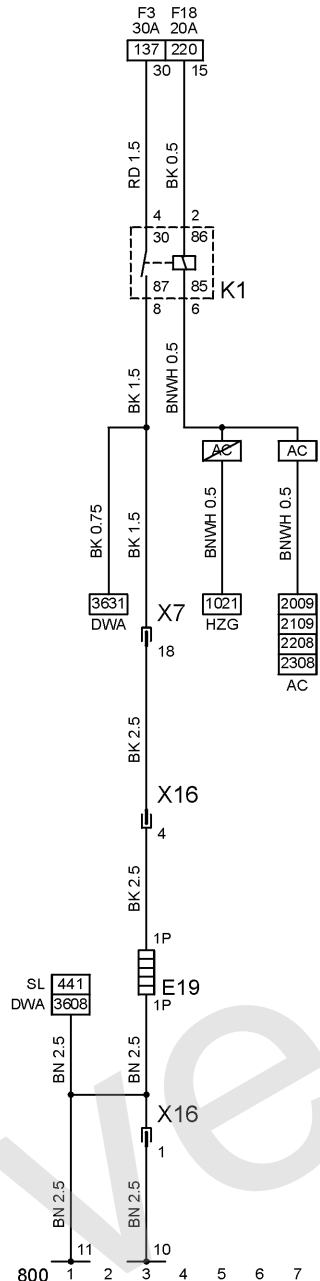
2	Spritzwand, links
7	Tunnel
10	Karosserie, hinten
11	Heckklappe

Abkürzungen

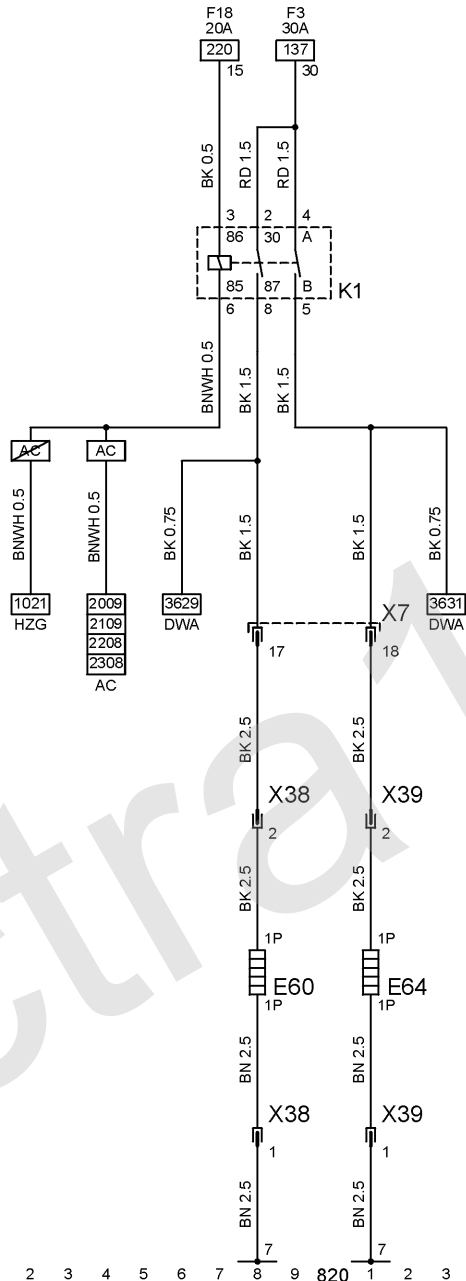
AC	Klimaanlage
ASP	Außenspiegel
DWA	Diebstahlwarnanlage
HZG	Heizung
SL	Bremsleuchten

Gerätekurzzeichen

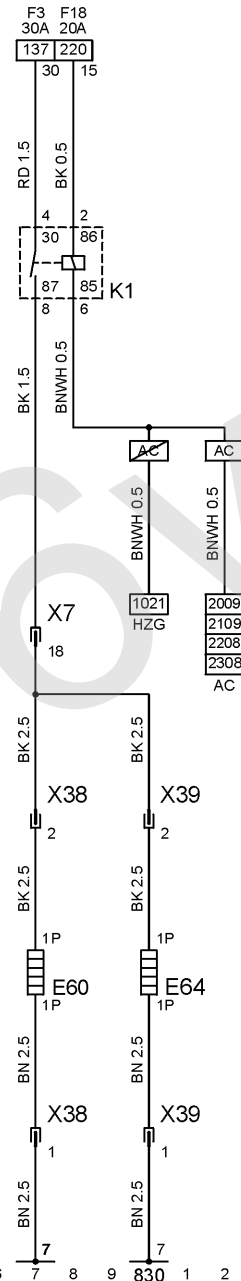
E19	Heckscheibe, beheizt
E60	Heckscheibe, beheizt, links
E64	Heckscheibe, beheizt, rechts
K1	Relais - Heckscheibe, beheizt
K35	Relais - Zeitverzögerung, Heckscheibe & Außenspiegel
X7	Instrumententafel & Karosserie hinten
X16	Karosserie hinten & Heckklappe
X38	Karosserie hinten & Hecktür, rechts
X39	Karosserie hinten & Hecktür, links
X92	Heckklappe & Heckscheibe, beheizt
X93	Heckklappe & Heckscheibe, beheizt



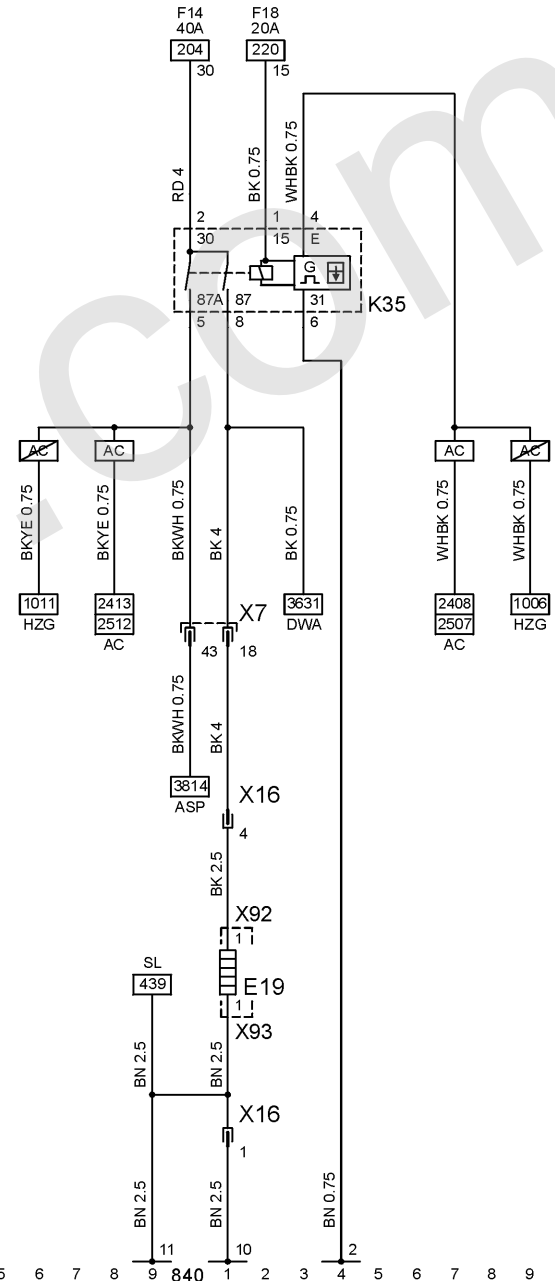
09/2000



820



830



840

P3174

Stromkreis

Innenbeleuchtung	900 - 920
Gepäckraumleuchte	924 - 929
Leselampe, hinten	929 - 933
Türkontaktschalter	931 - 940
Warnsummer	941 - 949

Massepunkte

7	Tunnel
10	Karosserie, hinten

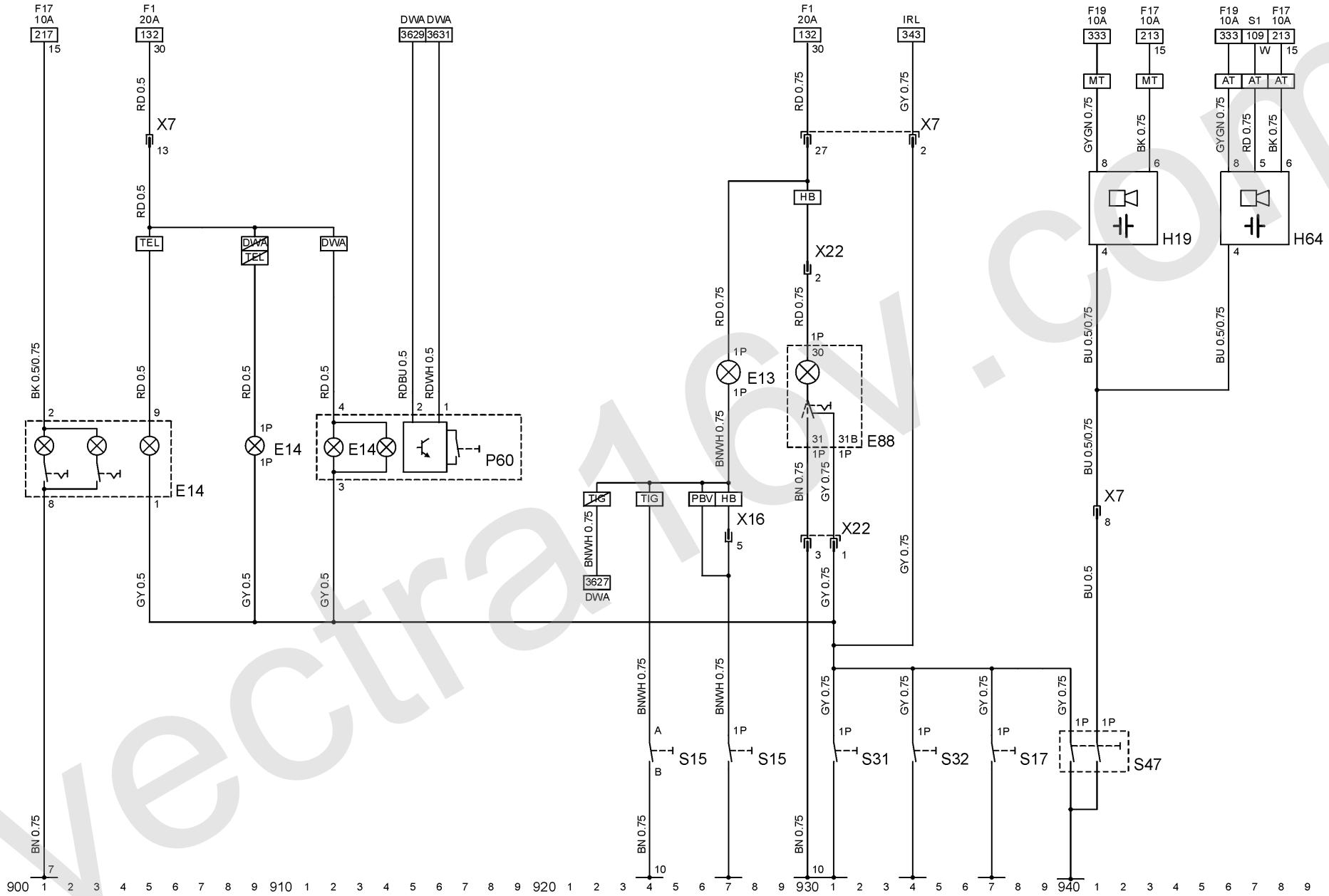
Abkürzungen

AT	Automatikgetriebe
DWA	Diebstahlwarnanlage
HB	Schrägheck
IRL	Innenbeleuchtung
MT	Schaltgetriebe
PBV	Combo
TEL	Telefon
TIG	Tigra

Gerätekurzzeichen

E13	Leuchte - Gepäckraum
E14	Leuchte - Innenraum
E88	Leselampen, hinten

H19	Warnsummer - Scheinwerfer an
H64	Warnsummer - Schlüssel im Zündschloß
P60	Sensor - Diebstahlwarnanlage, Innenraum
S15	Schalter - Leuchte, Gepäckraum
S17	Kontaktschalter - Beifahrertür
S31	Kontaktschalter - Tür, hinten, links
S32	Kontaktschalter - Tür, hinten, rechts
S47	Kontaktschalter - Fahrertür
X7	Instrumententafel & Karosserie hinten
X16	Karosserie hinten & Heckklappe
X22	Karosserie hinten & Leselampe - Innenraum



Stromkreis

Heizung (Tigra)	1000 - 1012	R19	Vorwiderstand - Lüfter, Kühler
Heizung (Schrägheck/ Combo)	1013 - 1026	S3	Schalter - Gebläse, Heizung
Kühlmittelabschaltung, Heizung	1026 - 1030	S3.1	Schalter - Gebläse, Heizung
Motorkühlsystem (Benzin & nicht Klimaanlage)	1031 - 1035	S3.2	Schalter - Heckscheibe, beheizt
Motorkühlsystem (X17D & nicht Klimaanlage)	1036 - 1042	S29	Schalter - Temperatur, Kühlmittel
Motorkühlsystem (X15DT & nicht Klimaanlage)	1044 - 1049	S88	Schalter - Temperatur, Kühlmittel
		S121	Endschalter - Temperaturhebel
		X6	Instrumententafel & Karosserie vorn
		X68	Instrumententafel & Bediengerät Heizung/Klimaanlage
		X99	Teststecker, Kühlerlüfter
		Y14	Magnetventil - Kühlmittel

Massepunkte

2 Spritzwand, links

Abkürzungen

AUS	Australien
FI	Benzin
HSH	Heckscheibe, beheizt
TIG	Tigra

Gerätekurzzeichen

M3	Motor - Gebläse, Heizung
M4	Motor - Lüfter, Kühler

Stromkreis

Motor X10XE 1100 - 1149

P35 Impulssensor - Kurbelwelle
 P44 Luftmassenmesser
 P46 Sensor - Klopfregelung 1
 P47 Sensor - Nockenwelle
 X41 Instrumententafel & Motor
 X57 Motor & Steuergerät - Motronic
 X58 Instrumententafel & Steuergerät - Motronic

Massepunkte

2 Spritzwand, links
 5 Motor, links

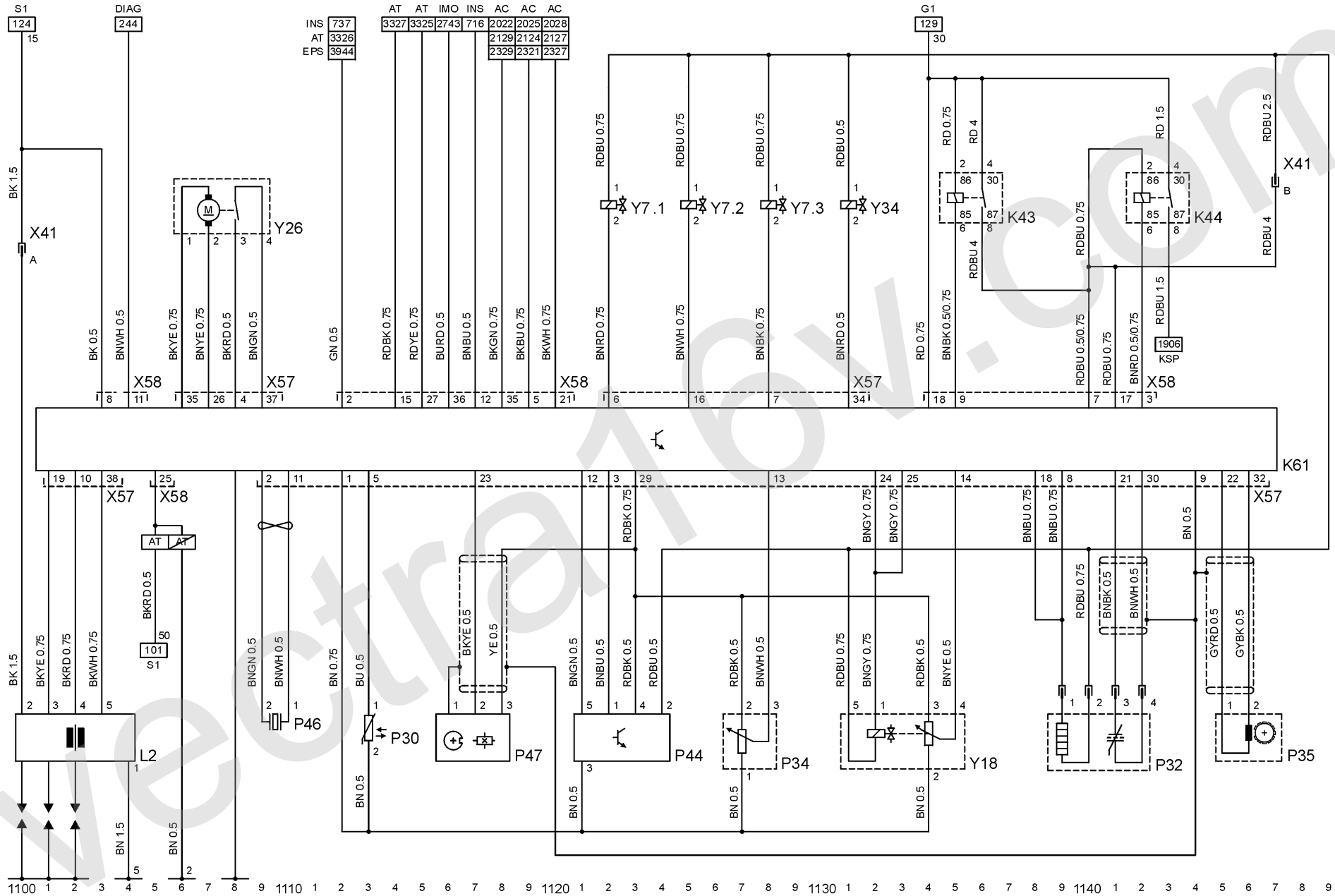
Y7 Einspritzventile - Kraftstoff
 Y7.1 Einspritzdüse - Zylinder 1
 Y7.2 Einspritzdüse - Zylinder 2
 Y7.3 Einspritzdüse - Zylinder 3
 Y18 Magnetventil - Abgasrückführung
 Y26 Drosselklappenansteller
 Y34 Magnetventil - Tankentlüftung

Abkürzungen

AC Klimaanlage
 AT Automatikgetriebe
 DIAG Diagnosestecker
 EPS Elektrische Hilfskraftlenkung
 IMO Wegfahrsperrung
 INS Instrument
 KSP Kraftstoffpumpe

Gerätekurzzeichen

K43 Relais - Einspritzventile
 K44 Relais - Kraftstoffpumpe
 K61 Steuergerät - Motor, Motronic
 L2 Zündspule - Direktzündung
 P30 Sensor - Temperatur, Kühlmittel
 P32 Lambdasonde, beheizt
 P34 Potentiometer - Drosselklappenventil



Stromkreis

Motor X12SZ 1200 - 1249

- P35 Impulssensor - Kurbelwelle
- P46 Sensor - Klopfregelung 1
- V14 Filter - Klopfsignal
- V15 Verstärker - Abgasrückführung
- X5 Instrumententafel & Motor
- X43 Instrumententafel & Motor
- X59 Motor & Steuergerät - Multec
- X60 Motor & Steuergerät - Multec
- Y18 Magnetventil -
Abgasrückführung
- Y32 Einspritzventil - Kraftstoff
- Y34 Magnetventil - Tankentlüftung

Massepunkte

- 3 Motor, rechts
- 5 Motor, links

Abkürzungen

- DIAG Diagnosestecker
- IMO Wegfahrsperre
- INS Instrument
- KSP Kraftstoffpumpe
- LHD Linkslenker
- RHD Rechtslenker

Gerätekurzzeichen

- K57 Steuergerät - Multec
- K58 Relais - Kraftstoffpumpe
- L2 Zündspule - Direktzündung
- M66 Stellglied - Leerlaufdrehzahl
- P23 Sensor - Absolutdruck, Saugrohr
- P30 Sensor - Temperatur, Kühlmittel
- P33 Lambdasonde
- P34 Potentiometer -
Drosselklappenventil

Stromkreis

Motor X12XE 1300 - 1349

Massepunkte

2 Spritzwand, links
5 Motor, links
12 Motor, links

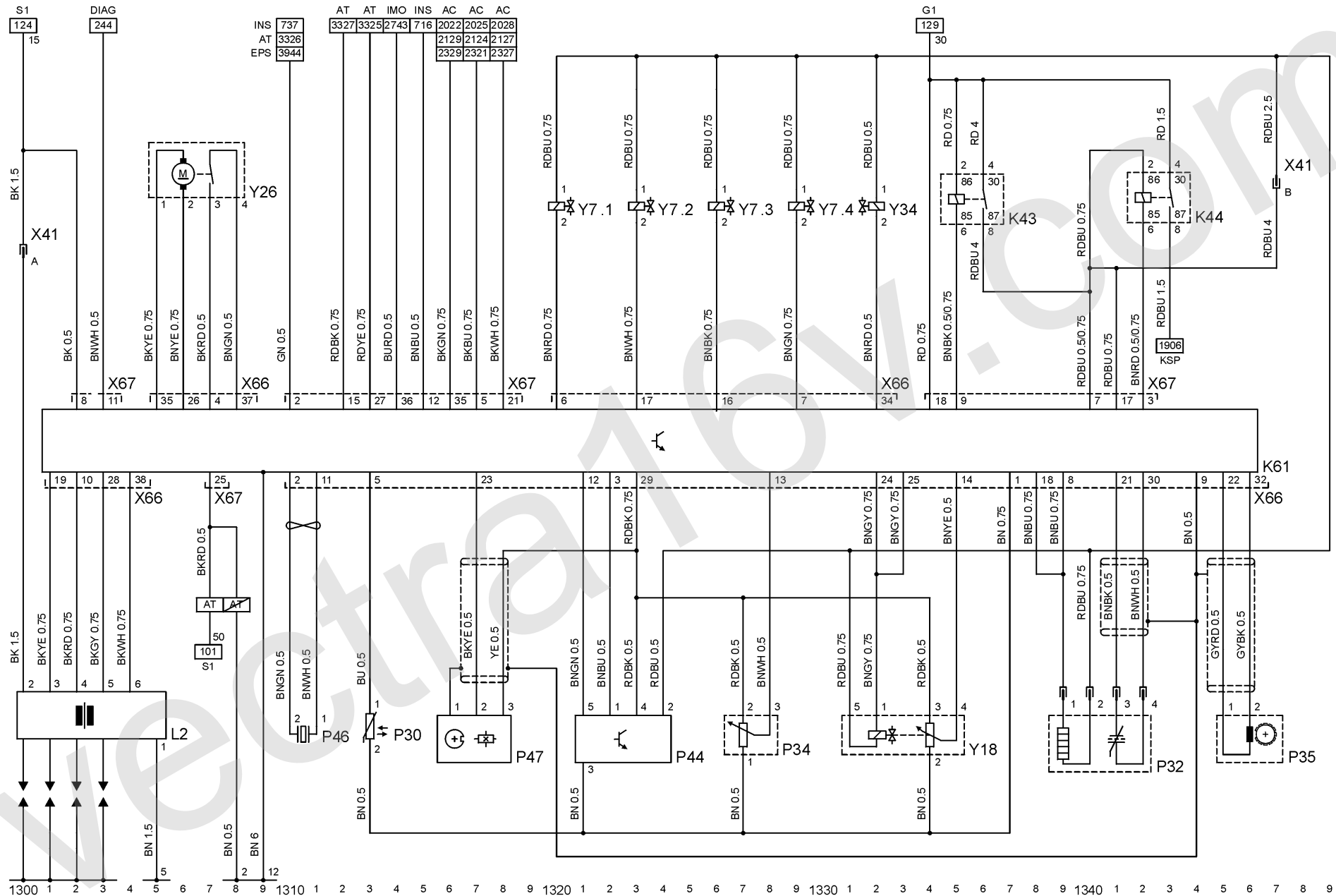
Abkürzungen

AC Klimaanlage
AT Automatikgetriebe
DIAG Diagnosestecker
EPS Elektrische Hilfskraftlenkung
IMO Wegfahrsperr
INS Instrument
KSP Kraftstoffpumpe

Gerätekurzzeichen

K43 Relais - Einspritzventile
K44 Relais - Kraftstoffpumpe
K61 Steuergerät - Motor, Motronic
L2 Zündspule - Direktzündung
P30 Sensor - Temperatur, Kühlmittel
P32 Lambdasonde, beheizt

P34 Potentiometer -
Drosselklappenventil
P35 Impulssensor - Kurbelwelle
P44 Luftmassenmesser
P46 Sensor - Klopfregelung 1
P47 Sensor - Nockenwelle
X41 Instrumententafel & Motor
X66 Motor & Steuergerät - Motronic
X67 Instrumententafel & Steuergerät
- Motronic
Y7 Einspritzventile - Kraftstoff
Y7.1 Einspritzdüse - Zylinder 1
Y7.2 Einspritzdüse - Zylinder 2
Y7.3 Einspritzdüse - Zylinder 3
Y7.4 Einspritzdüse - Zylinder 4
Y18 Magnetventil -
Abgasrückführung
Y26 Drosselklappenansteller
Y34 Magnetventil - Tankentlüftung



Stromkreis

Motor C12NZ 1400 - 1449
 Motor C14NZ 1400 - 1449

P30 Sensor - Temperatur, Kühlmittel
 P33 Lambdasonde
 P34 Potentiometer -
 Drosselklappenventil
 X4 Instrumententafel & Motor
 X5 Instrumententafel & Motor
 X15 Code Oktanzahl
 X43 Instrumententafel & Motor
 X73 Motor & Steuergerät - Multec
 X74 Motor & Steuergerät - Multec
 X87 Instrumententafel & Motor
 Y10 Zündverteiler - Hall-Sensor
 Y32 Einspritzventil - Kraftstoff

Massepunkte

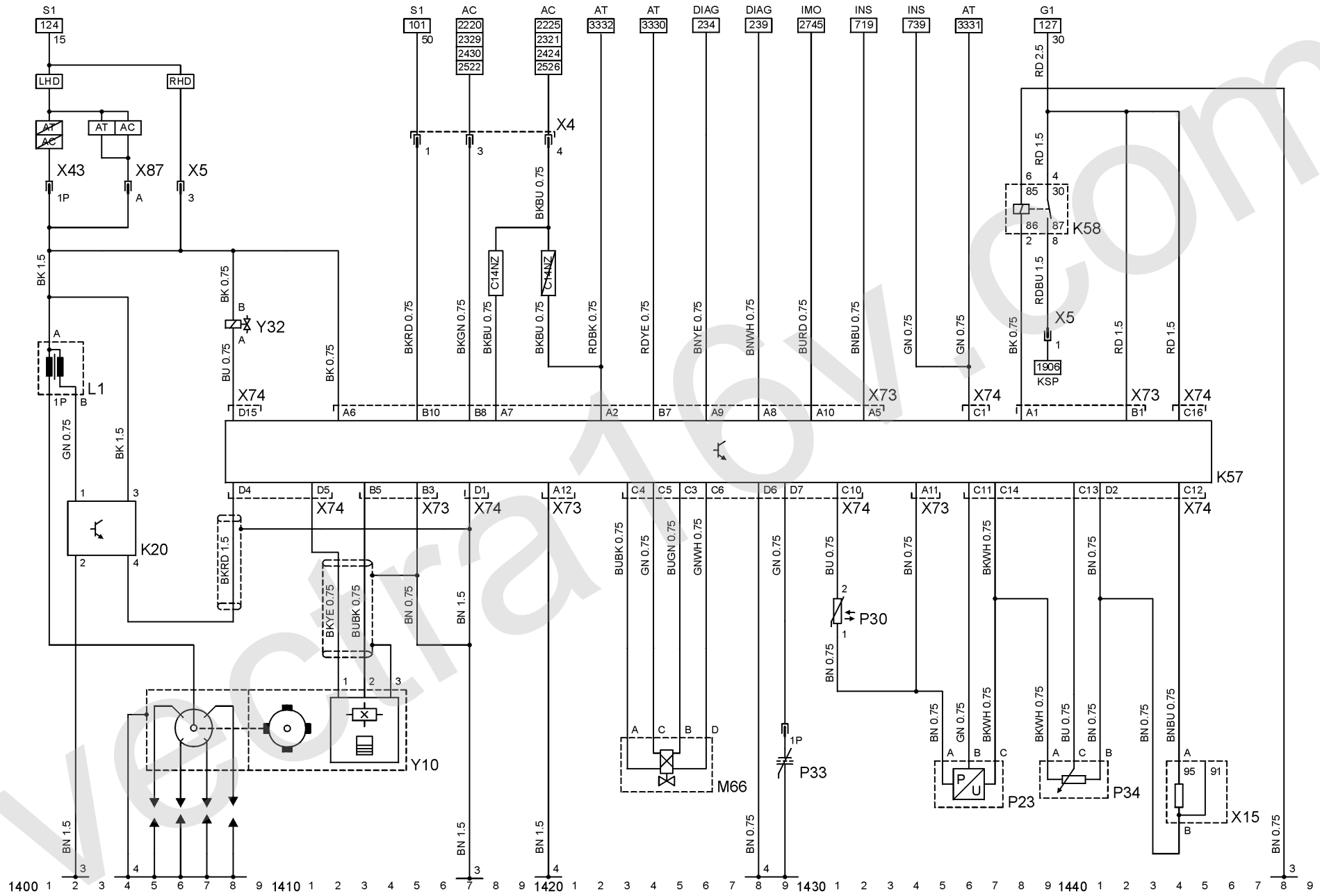
3 Motor, rechts
 4 Motor, rechts

Abkürzungen

AC Klimaanlage
 AT Automatikgetriebe
 DIAG Diagnosestecker
 IMO Wegfahrsperrung
 INS Instrument
 KSP Kraftstoffpumpe
 LHD Linkslenker
 RHD Rechtslenker

Gerätekurzzeichen

K20 Zündmodul - Zündspule
 K57 Steuergerät - Multec
 K58 Relais - Kraftstoffpumpe
 L1 Zündspule
 M66 Stellglied - Leerlaufdrehzahl
 P23 Sensor - Absolutdruck, Saugrohr



Stromkreis

Motor X14SZ 1500 - 1549

Massepunkte

3 Motor, rechts
5 Motor, links

Abkürzungen

AC Klimaanlage
AT Automatikgetriebe
DIAG Diagnosestecker
IMO Wegfahrsperre
INS Instrument
KSP Kraftstoffpumpe
LHD Linkslenker
RHD Rechtslenker

Gerätekurzzeichen

K57 Steuergerät - Multec
K58 Relais - Kraftstoffpumpe
L2 Zündspule - Direktzündung
M66 Stellglied - Leerlaufdrehzahl
P23 Sensor - Absolutdruck, Saugrohr
P30 Sensor - Temperatur, Kühlmittel
P33 Lambdasonde

P34 Potentiometer -
 Drosselklappenventil
P35 Impulssensor - Kurbelwelle
P46 Sensor - Klopfregelung 1
X4 Instrumententafel & Motor
X5 Instrumententafel & Motor
X43 Instrumententafel & Motor
X75 Motor & Steuergerät - Multec
X76 Motor & Steuergerät - Multec
X87 Instrumententafel & Motor
Y18 Magnetventil -
 Abgasrückführung
Y32 Einspritzventil - Kraftstoff
Y34 Magnetventil - Tankentlüftung

Stromkreis

Motor C14SE 1600 - 1649

Massepunkte

3 Motor, rechts
5 Motor, links

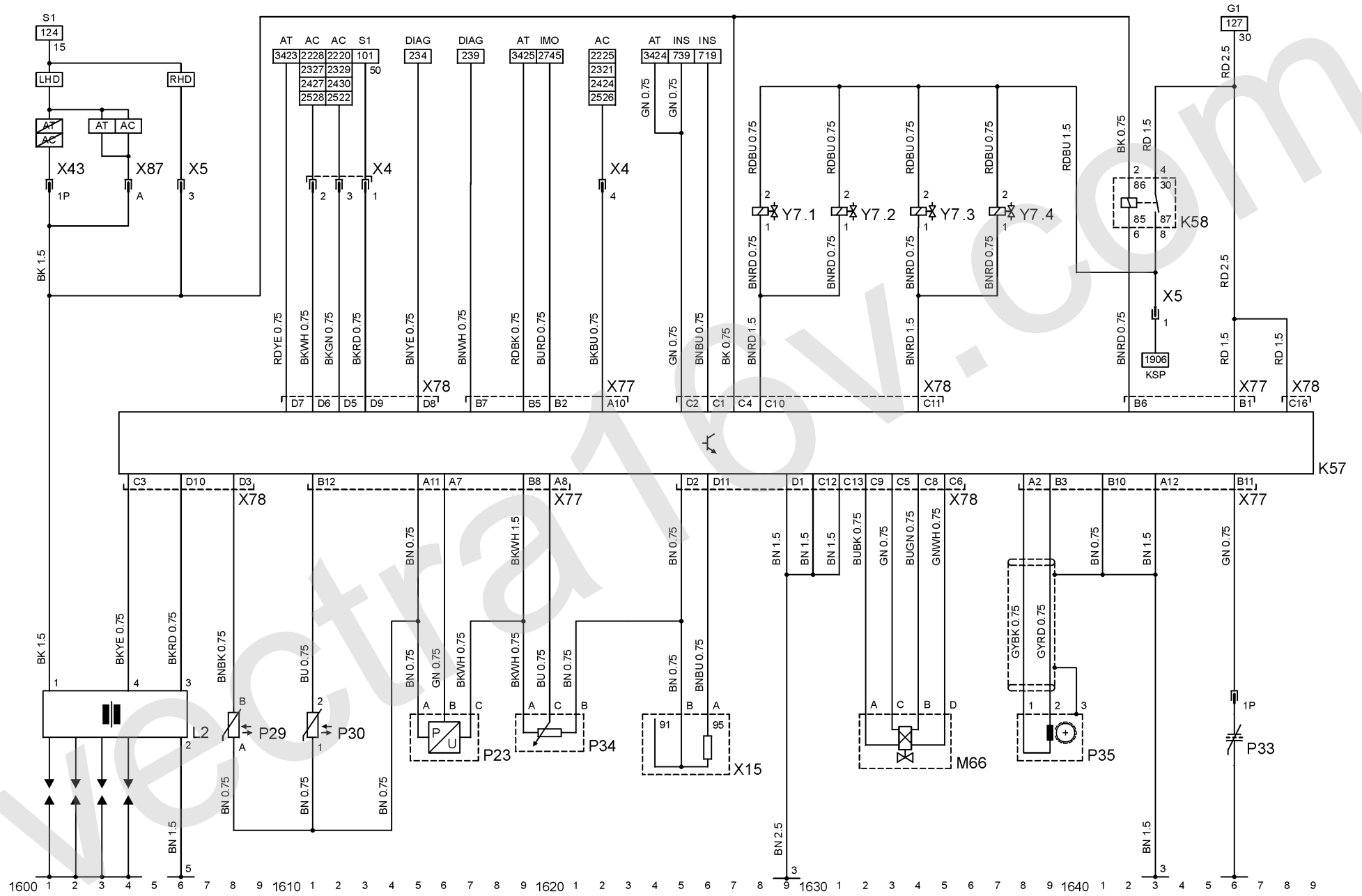
Abkürzungen

AC Klimaanlage
AT Automatikgetriebe
DIAG Diagnosestecker
IMO Wegfahrsperre
INS Instrument
KSP Kraftstoffpumpe
LHD Linkslenker
RHD Rechtslenker

Gerätekurzzeichen

K57 Steuergerät - Multec
K58 Relais - Kraftstoffpumpe
L2 Zündspule - Direktzündung
M66 Stellglied - Leerlaufdrehzahl
P23 Sensor - Absolutdruck, Saugrohr
P29 Sensor - Temperatur, Ansaugluft
P30 Sensor - Temperatur, Kühlmittel

P33 Lambdasonde
P34 Potentiometer -
 Drosselklappenventil
P35 Impulssensor - Kurbelwelle
X4 Instrumententafel & Motor
X5 Instrumententafel & Motor
X15 Code Oktanzahl
X43 Instrumententafel & Motor
X77 Motor & Steuergerät - Multec
X78 Motor & Steuergerät - Multec
X87 Instrumententafel & Motor
Y7 Einspritzventile - Kraftstoff
Y7.1 Einspritzdüse - Zylinder 1
Y7.2 Einspritzdüse - Zylinder 2
Y7.3 Einspritzdüse - Zylinder 3
Y7.4 Einspritzdüse - Zylinder 4



Stromkreis

Motor C14SEL 1700 - 1749
 Motor C16SEL 1700 - 1749

Massepunkte

3 Motor, rechts
 5 Motor, links

Abkürzungen

AC Klimaanlage
 AT Automatikgetriebe
 DIAG Diagnosestecker
 IMO Wegfahrsperrung
 INS Instrument
 KSP Kraftstoffpumpe
 LHD Linkslenker
 RHD Rechtslenker

Gerätekurzzeichen

K57 Steuergerät - Multec
 K58 Relais - Kraftstoffpumpe
 L2 Zündspule - Direktzündung
 M66 Stellglied - Leerlaufdrehzahl
 P23 Sensor - Absolutdruck, Saugrohr
 P29 Sensor - Temperatur, Ansaugluft

P30 Sensor - Temperatur, Kühlmittel
 P32 Lambdasonde, beheizt
 P34 Potentiometer -
 Drosselklappenventil
 P35 Impulssensor - Kurbelwelle
 P46 Sensor - Klopfregelung 1
 P47 Sensor - Nockenwelle
 X4 Instrumententafel & Motor
 X5 Instrumententafel & Motor
 X10 Motor & Einspritzventile -
 Kraftstoff
 X43 Instrumententafel & Motor
 X72 Motor & Lambdasonde, beheizt
 X79 Motor & Steuergerät - Multec
 X80 Motor & Steuergerät - Multec
 X87 Instrumententafel & Motor
 Y7 Einspritzventile - Kraftstoff
 Y7.1 Einspritzdüse - Zylinder 1
 Y7.2 Einspritzdüse - Zylinder 2
 Y7.3 Einspritzdüse - Zylinder 3
 Y7.4 Einspritzdüse - Zylinder 4
 Y34 Magnetventil - Tankentlüftung

Stromkreis

Motor X16XE 1800 - 1849
 Motor X14XE 1800 - 1849

Massepunkte

3 Motor, rechts
 5 Motor, links

Abkürzungen

AC Klimaanlage
 AT Automatikgetriebe
 DIAG Diagnosestecker
 IMO Wegfahrsperr
 INS Instrument
 KSP Kraftstoffpumpe
 LHD Linkslenker
 RHD Rechtslenker
 SLP Sekundärlufteinblasung

Gerätekurzzeichen

K57 Steuergerät - Multec
 K58 Relais - Kraftstoffpumpe
 L2 Zündspule - Direktzündung
 M66 Stellglied - Leerlaufdrehzahl
 P23 Sensor - Absolutdruck, Saugrohr

P29 Sensor - Temperatur, Ansaugluft
 P30 Sensor - Temperatur, Kühlmittel
 P33 Lambdasonde
 P34 Potentiometer -
 Drosselklappenventil
 P35 Impulssensor - Kurbelwelle
 P46 Sensor - Klopfregelung 1
 P47 Sensor - Nockenwelle
 X4 Instrumententafel & Motor
 X5 Instrumententafel & Motor
 X10 Motor & Einspritzventile -
 Kraftstoff
 X43 Instrumententafel & Motor
 X81 Motor & Steuergerät - Multec
 X82 Motor & Steuergerät - Multec
 X87 Instrumententafel & Motor
 Y7 Einspritzventile - Kraftstoff
 Y7.1 Einspritzdüse - Zylinder 1
 Y7.2 Einspritzdüse - Zylinder 2
 Y7.3 Einspritzdüse - Zylinder 3
 Y7.4 Einspritzdüse - Zylinder 4
 Y15 Magnetventil -
 Sekundärlufteinblasung
 Y18 Magnetventil -
 Abgasrückführung
 Y34 Magnetventil - Tankentlüftung

Stromkreis

Sekundärlufteinblasung	1900 - 1904
Kraftstoffpumpe	1905 - 1909
Motor X17D	1910 - 1922
Motor X15DT	1923 - 1934
Filterheizung	1940 - 1947

Massepunkte

1	Spritzwand, rechts
5	Motor, links
7	Tunnel
10	Karosserie, hinten

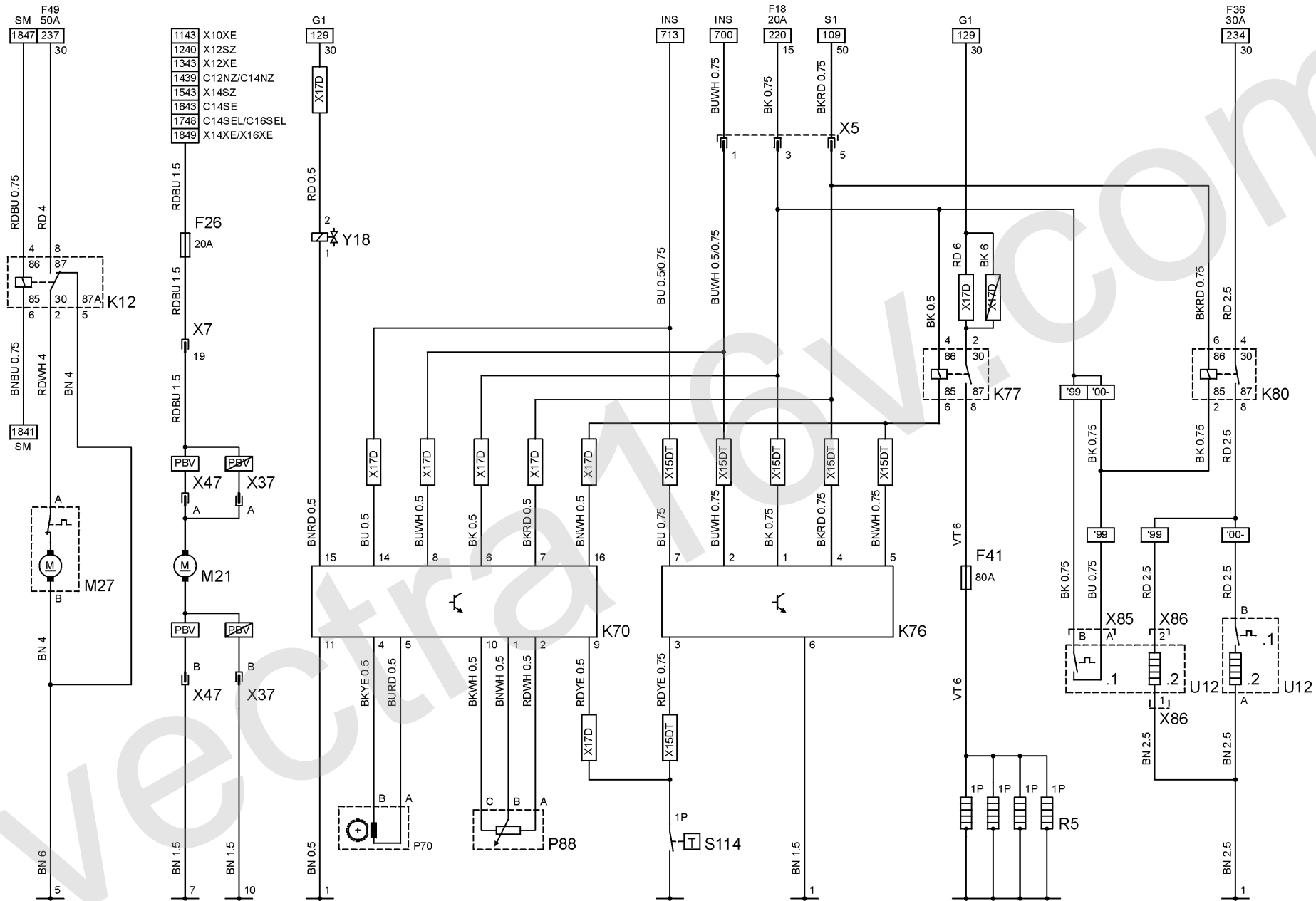
Abkürzungen

'00-	ab MJ 2000
'99	MJ '99
INS	Instrument
PBV	Combo
SM	Motorsteuergerät

Gerätekurzzeichen

Fx	Sicherung
K12	Relais - Sekundärlufteinblasung
K70	Steuergerät - Diesel
K76	Steuergerät - Vorglühzeit

K77	Relais - Glühstiftkerzen
K80	Relais - Filterheizung
M21	Pumpe - Kraftstoff
M27	Pumpe - Sekundärlufteinblasung
P70	Sensor - Motordrehzahl
P88	Sensor - Position, Regelungshebel, Kraftstoffpumpe
R5	Glühstiftkerzen
S114	Schalter - Temperatur, Kühlmittel
U12	Filterheizung
U12.1	Schalter - Temperatur
U12.2	Heizungswiderstand
X5	Instrumententafel & Motor
X7	Instrumententafel & Karosserie hinten
X37	Karosserie hinten & Kraftstoffbehälter
X47	Karosserie hinten & Kraftstoffbehälter
X85	Motor & Filterheizung
X86	Motor & Filterheizung
Y18	Magnetventil - Abgasrückführung



Stromkreis

Klimaanlage (Linkslenker & X10XE/X12XE) 2000 - 2030
 Motorkühlsystem (Linkslenker & X10XE/X12XE & Klimaanlage) 2031 - 2049

Massepunkte

2 Spritzwand, links

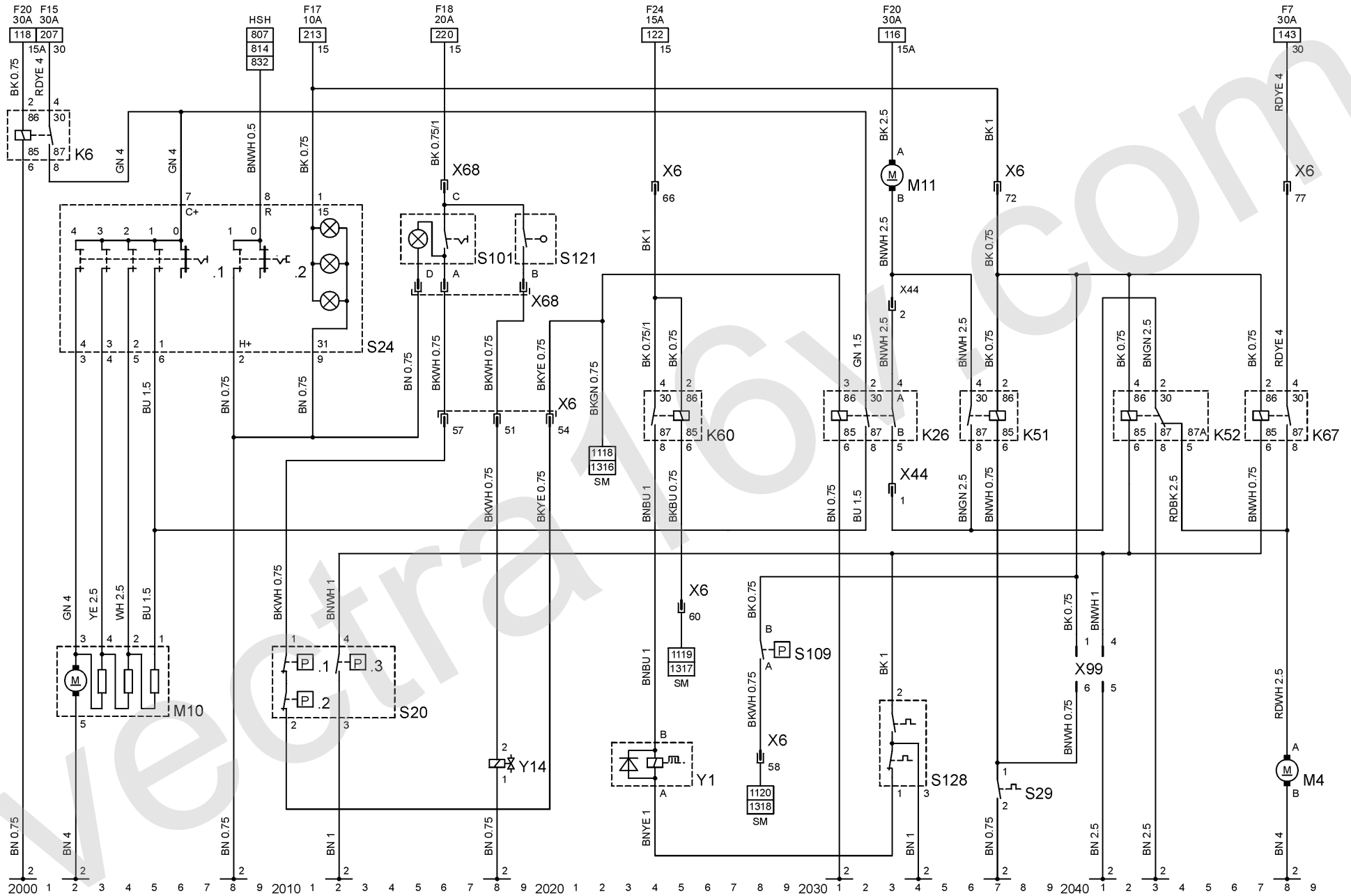
Abkürzungen

HSH Heckscheibe, beheizt
 SM Motorsteuergerät

Gerätekurzzeichen

K6 Relais - Klimaanlage
 K26 Relais - Lüfter, Kühler
 K51 Relais - Lüfter, Kühler
 K52 Relais - Lüfter, Kühler
 K60 Relais - Kompressor, Klimaanlage
 K67 Relais - Lüfter, Kühler
 M4 Motor - Lüfter, Kühler
 M10 Motor - Gebläse, Klimaanlage
 M11 Motor - Lüfter, Kühler

S20 Schalter - Druck
 S20.1 Schalter - Kompressor, Niederdruck
 S20.2 Schalter - Kompressor, Hochdruck
 S20.3 Schalter - Drehzulanhebung
 S24 Schalter - Gebläse, Klimaanlage
 S24.1 Schalter - Gebläse, Heizung
 S24.2 Schalter - Heckscheibe, beheizt
 S29 Schalter - Temperatur, Kühlmittel
 S101 Schalter - Klimaanlage
 S109 Druckschalter - Drehzulanhebung
 S121 Endschalter - Temperaturhebel
 S128 Schalter - Temperatur, Kühlmittel
 X6 Instrumententafel & Karosserie vorn
 X44 Instrumententafel & Karosserie vorn
 X68 Instrumententafel & Bediengerät Heizung/Klimaanlage
 X99 Teststecker, Kühlerlüfter
 Y1 Kupplung - Kompressor, Klimaanlage
 Y14 Magnetventil - Kühlmittel



Stromkreis

Klimaanlage (Rechtslenker & 2100 - 2130
X10XE/X12XE & Elektrische
Hilfskraftlenkung)
Motorkühlsystem 2131 - 2149
(Rechtslenker & X10XE/
X12XE & nicht Elektrische
Hilfskraftlenkung)

Massepunkte

2 Spritzwand, links

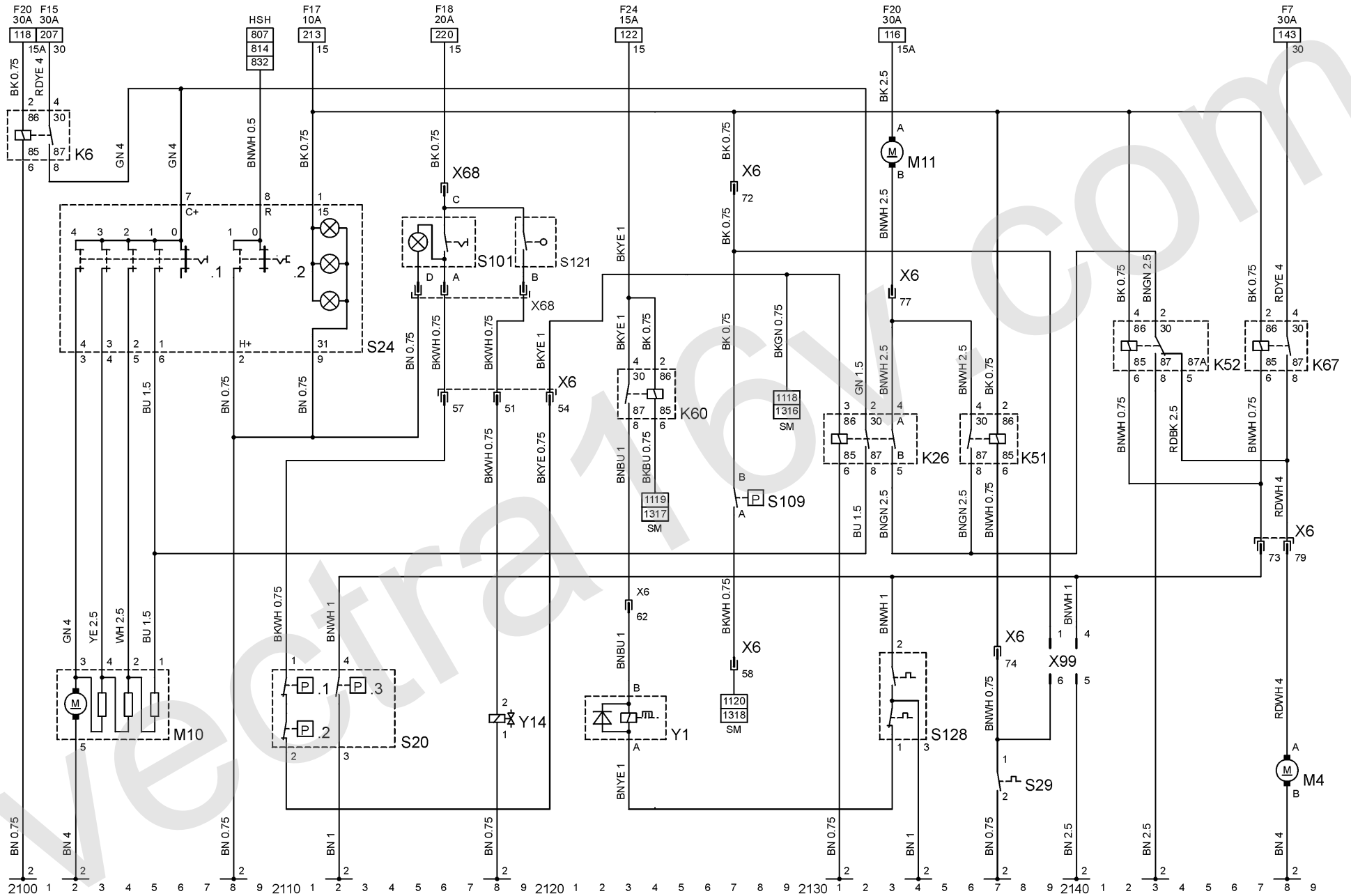
Abkürzungen

HSH Heckscheibe, beheizt
SM Motorsteuergert

Gerätekurzzeichen

K6 Relais - Klimaanlage
K26 Relais - Lüfter, Kühler
K51 Relais - Lüfter, Kühler
K52 Relais - Lüfter, Kühler
K60 Relais - Kompressor,
Klimaanlage
K67 Relais - Lüfter, Kühler
M4 Motor - Lüfter, Kühler

M10 Motor - Gebläse, Klimaanlage
M11 Motor - Lüfter, Kühler
S3.1 Schalter - Gebläse, Heizung
S3.2 Schalter - Heckscheibe, beheizt
S20 Schalter - Druck
S20.1 Schalter - Kompressor,
Niederdruck
S20.2 Schalter - Kompressor,
Hochdruck
S20.3 Schalter - Drehzahlanhebung
S24 Schalter - Gebläse, Klimaanlage
S29 Schalter - Temperatur, Kühlmittel
S101 Schalter - Klimaanlage
S109 Druckschalter -
Drehzahlanhebung
S121 Endschalter - Temperaturhebel
S128 Schalter - Temperatur, Kühlmittel
X6 Instrumententafel & Karosserie
vorn
X68 Instrumententafel & Bediengerät
Heizung/Klimaanlage
X99 Teststecker, Kühlerlüfter
Y1 Kupplung - Kompressor,
Klimaanlage
Y14 Magnetventil - Kühlmittel



Stromkreis

Klimaanlage (Linkslenker & nicht Tigra & nicht X10XE/X12XE) 2200 - 2230
 Motorkühlsystem (Linkslenker & nicht Tigra & nicht X10XE/X12XE & Klimaanlage) 2231 - 2249

M10 Motor - Gebläse, Klimaanlage
 M11 Motor - Lüfter, Kühler
 S20 Schalter - Druck
 S20.1 Schalter - Kompressor, Niederdruck
 S20.2 Schalter - Kompressor, Hochdruck
 S20.3 Schalter - Drehzahlanhebung
 S24 Schalter - Gebläse, Klimaanlage
 S24.1 Schalter - Gebläse, Heizung
 S24.2 Schalter - Heckscheibe, beheizt
 S29 Schalter - Temperatur, Kühlmittel
 S61 Druckschalter - Hilfskraftlenkung
 S101 Schalter - Klimaanlage
 S109 Druckschalter - Drehzahlanhebung
 S121 Endschalter - Temperaturhebel
 S128 Schalter - Temperatur, Kühlmittel
 V8 Diode - Kompressorkupplung
 X6 Instrumententafel & Karosserie vorn
 X44 Instrumententafel & Karosserie vorn
 X68 Instrumententafel & Bediengerät Heizung/Klimaanlage
 X99 Teststecker, Kühlerlüfter
 Y1 Kupplung - Kompressor, Klimaanlage
 Y14 Magnetventil - Kühlmittel

Massepunkte

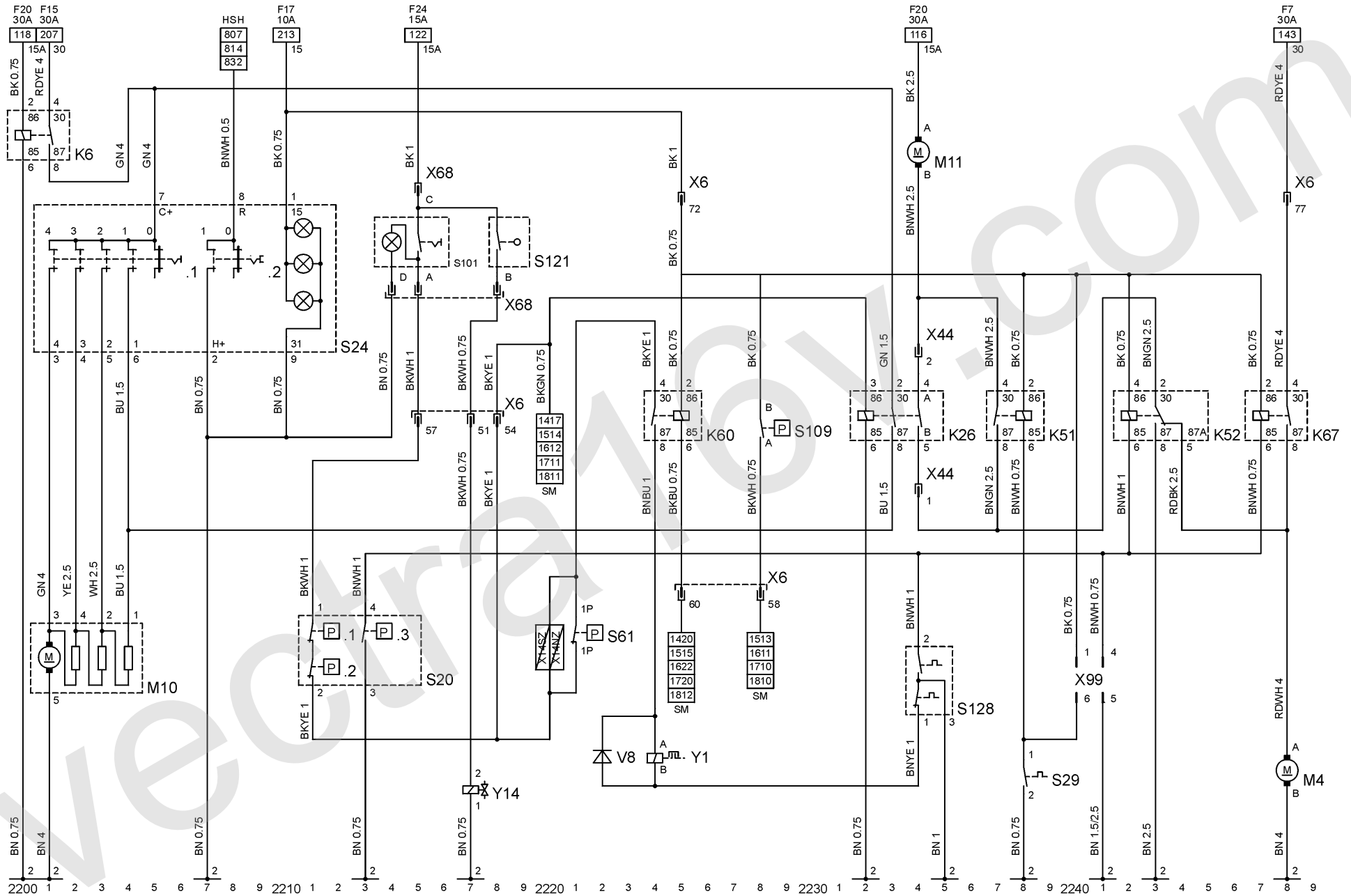
2 Spritzwand, links

Abkürzungen

HSH Heckscheibe, beheizt
 SM Motorsteuerggerät

Gerätekurzzeichen

K6 Relais - Klimaanlage
 K26 Relais - Lüfter, Kühler
 K51 Relais - Lüfter, Kühler
 K52 Relais - Lüfter, Kühler
 K60 Relais - Kompressor, Klimaanlage
 K67 Relais - Lüfter, Kühler
 M4 Motor - Lüfter, Kühler



Stromkreis

		K26	Relais - Lüfter, Kühler	Y1	Kupplung - Kompressor,
		K51	Relais - Lüfter, Kühler		Klimaanlage
Klimaanlage (Rechtslenker & X10XE/X12XE & nicht Elektrische Hilfskraftlenkung)	2300 - 2329	K52	Relais - Lüfter, Kühler	Y14	Magnetventil - Kühlmittel
Klimaanlage (Rechtslenker & nicht Tigra & nicht X10XE/X12XE)	2300 - 2329	K60	Relais - Kompressor, Klimaanlage		
Motorkühlsystem (Rechtslenker & nicht Tigra & nicht X10XE/X12XE & Klimaanlage)	2330 - 2349	K67	Relais - Lüfter, Kühler		
Motorkühlsystem (Rechtslenker & X10XE/X12XE & nicht Elektrische Hilfskraftlenkung)	2330 - 2349	M4	Motor - Lüfter, Kühler		
		M10	Motor - Gebläse, Klimaanlage		
		M11	Motor - Lüfter, Kühler		
		S20	Schalter - Druck		
		S20.1	Schalter - Kompressor, Niederdruck		
		S20.2	Schalter - Kompressor, Hochdruck		
		S20.3	Schalter - Drehzahlanhebung		
		S24	Schalter - Gebläse, Klimaanlage		
		S24.1	Schalter - Gebläse, Heizung		
		S24.2	Schalter - Heckscheibe, beheizt		
		S29	Schalter - Temperatur, Kühlmittel		
		S61	Druckschalter - Hilfskraftlenkung		
		S101	Schalter - Klimaanlage		
		S109	Druckschalter - Drehzahlanhebung		
		S121	Endschalter - Temperaturhebel		
		S128	Schalter - Temperatur, Kühlmittel		
		V8	Diode - Kompressorkupplung		
		X6	Instrumententafel & Karosserie vorn		
		X68	Instrumententafel & Bediengerät		
		X99	Heizung/Klimaanlage		
			Teststecker, Kühlerlüfter		

Massepunkte

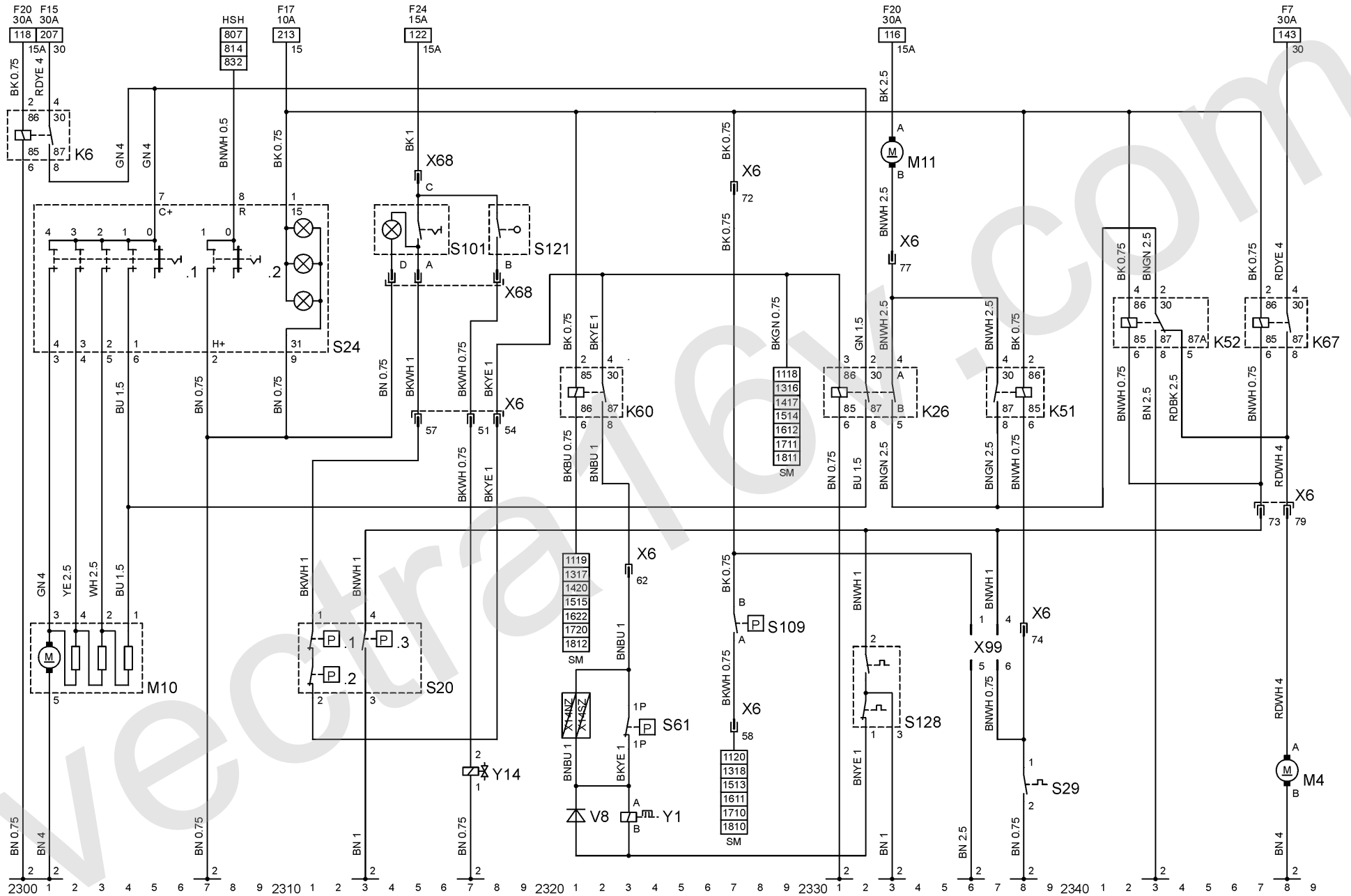
2 Spritzwand, links

Abkürzungen

HSH Heckscheibe, beheizt
SM Motorsteuergerät

Gerätekurzzeichen

K6 Relais - Klimaanlage



Stromkreis

Klimaanlage (Linkslenker & Tigra) 2400 - 2429
 Motorkühlsystem (Linkslenker & Tigra & Klimaanlage) 2430 - 2449

Massepunkte

2 Spritzwand, links

Abkürzungen

HSH Heckscheibe, beheizt
 SM Motorsteuergerät

Gerätekurzzeichen

K6 Relais - Klimaanlage
 K26 Relais - Lüfter, Kühler
 K51 Relais - Lüfter, Kühler
 K52 Relais - Lüfter, Kühler
 K60 Relais - Kompressor, Klimaanlage
 K67 Relais - Lüfter, Kühler
 M4 Motor - Lüfter, Kühler
 M10 Motor - Gebläse, Klimaanlage
 M11 Motor - Lüfter, Kühler

S20 Schalter - Druck
 S20.1 Schalter - Kompressor, Niederdruck
 S20.2 Schalter - Kompressor, Hochdruck
 S20.3 Schalter - Drehzulanhebung
 S24 Schalter - Gebläse, Klimaanlage
 S24.1 Schalter - Gebläse, Heizung
 S24.2 Schalter - Heckscheibe, beheizt
 S29 Schalter - Temperatur, Kühlmittel
 S101 Schalter - Klimaanlage
 S109 Druckschalter - Drehzulanhebung
 S121 Endschalter - Temperaturhebel
 S128 Schalter - Temperatur, Kühlmittel
 V8 Diode - Kompressorkupplung
 X6 Instrumententafel & Karosserie vorn
 X44 Instrumententafel & Karosserie vorn
 X68 Instrumententafel & Bediengerät Heizung/Klimaanlage
 X99 Teststecker, Kühlerlüfter
 Y1 Kupplung - Kompressor, Klimaanlage
 Y14 Magnetventil - Kühlmittel

Stromkreis

Klimaanlage (Rechtslenker & Tigra) 2500 - 2530
 Motorkühlsystem (Rechtslenker & Tigra & Klimaanlage) 2531 - 2549

Massepunkte

2 Spritzwand, links

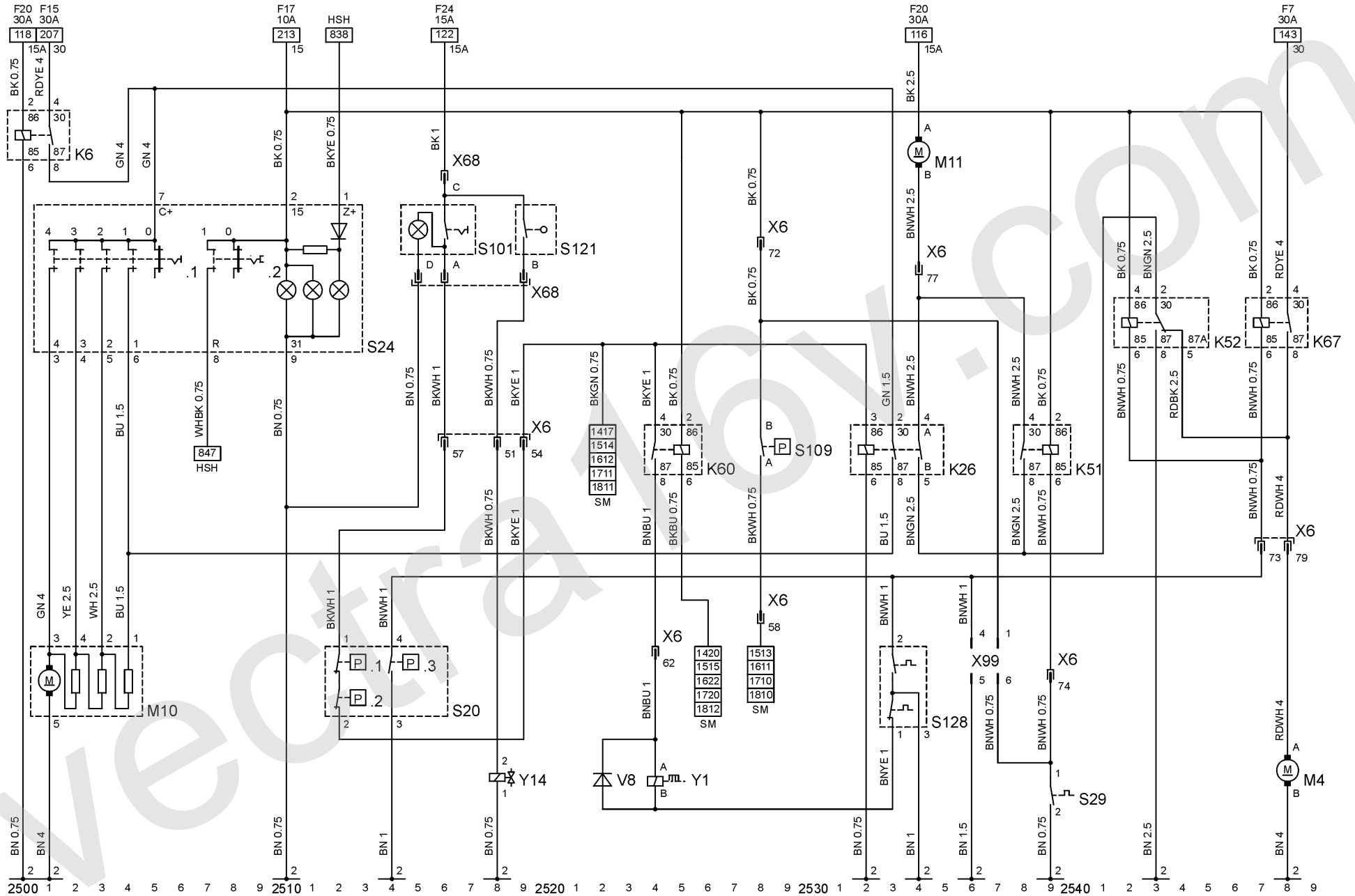
Abkürzungen

HSH Heckscheibe, beheizt
 SM Motorsteuergerät

Gerätekurzzeichen

K6 Relais - Klimaanlage
 K26 Relais - Lüfter, Kühler
 K51 Relais - Lüfter, Kühler
 K52 Relais - Lüfter, Kühler
 K60 Relais - Kompressor, Klimaanlage
 K67 Relais - Lüfter, Kühler
 M4 Motor - Lüfter, Kühler
 M10 Motor - Gebläse, Klimaanlage
 M11 Motor - Lüfter, Kühler

S20 Schalter - Druck
 S20.1 Schalter - Kompressor, Niederdruck
 S20.2 Schalter - Kompressor, Hochdruck
 S20.3 Schalter - Drehzahlanhebung
 S24 Schalter - Gebläse, Klimaanlage
 S24.1 Schalter - Gebläse, Heizung
 S24.2 Schalter - Heckscheibe, beheizt
 S29 Schalter - Temperatur, Kühlmittel
 S101 Schalter - Klimaanlage
 S109 Druckschalter - Drehzahlanhebung
 S121 Endschalter - Temperaturhebel
 S128 Schalter - Temperatur, Kühlmittel
 V8 Diode - Kompressorkupplung
 X6 Instrumententafel & Karosserie vorn
 X68 Instrumententafel & Bediengerät Heizung/Klimaanlage
 X99 Teststecker, Kühlerlüfter
 Y1 Kupplung - Kompressor, Klimaanlage
 Y14 Magnetventil - Kühlmittel



Stromkreis

Triple-Info-Display	2601 - 2612
Graphic-Info-Display	2615 - 2625
Multi-Info-Display	2626 - 2633
Zigarettenanzünder	2636 - 2641
Signalhorn	2642 - 2649

Massepunkte

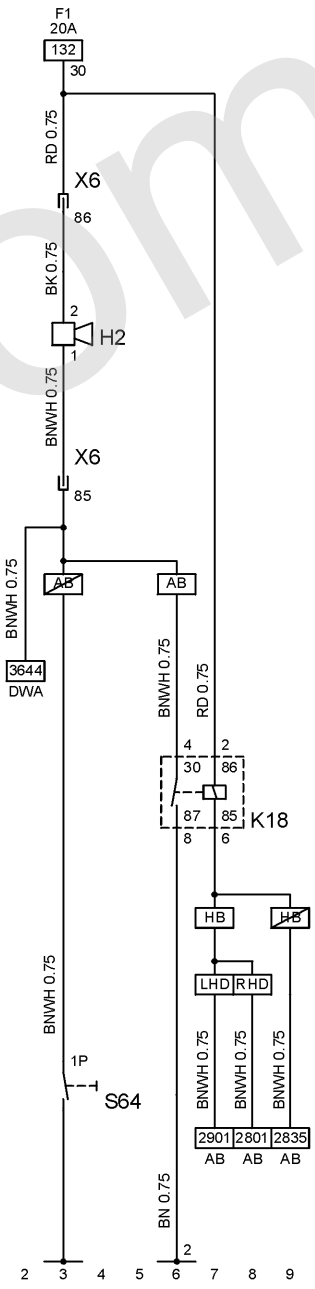
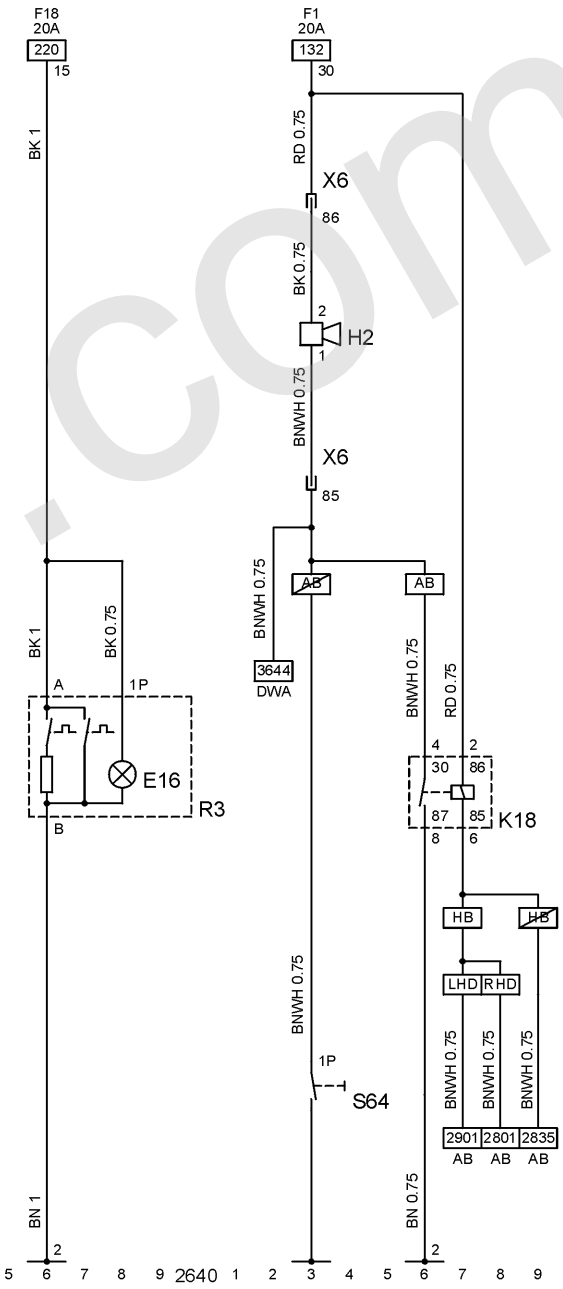
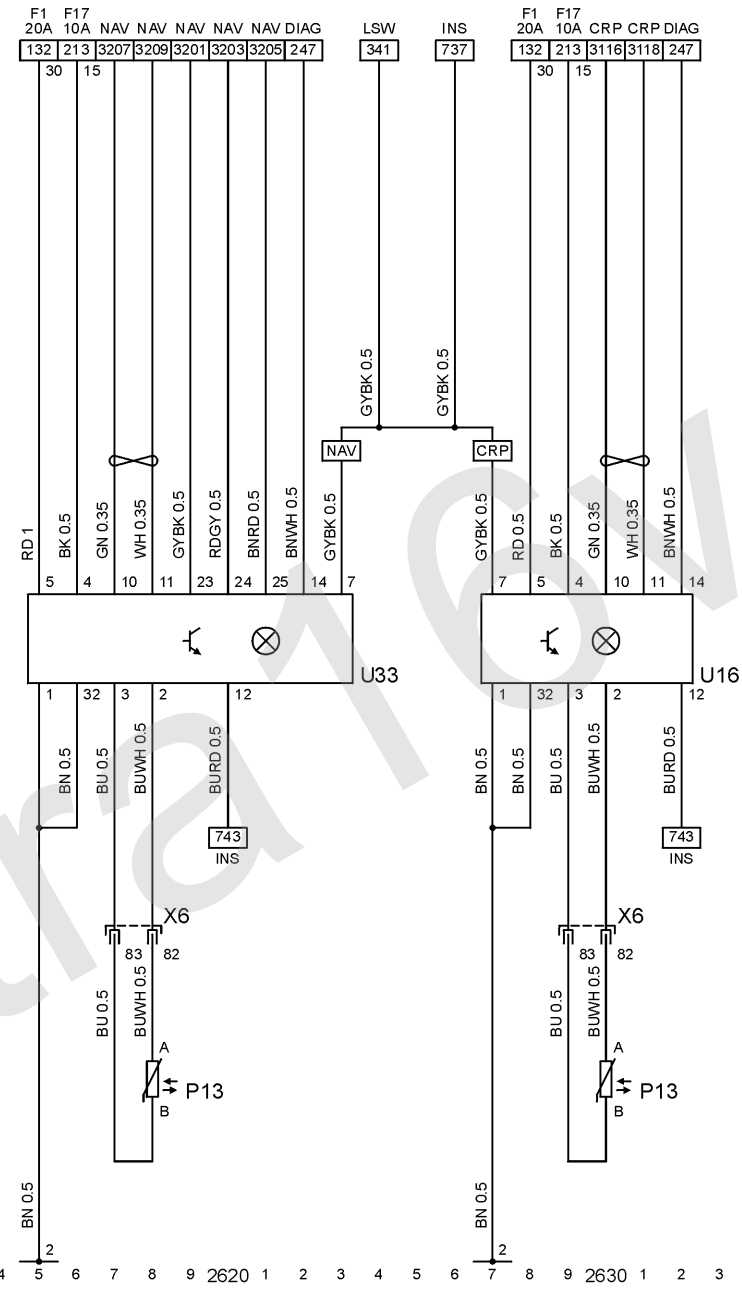
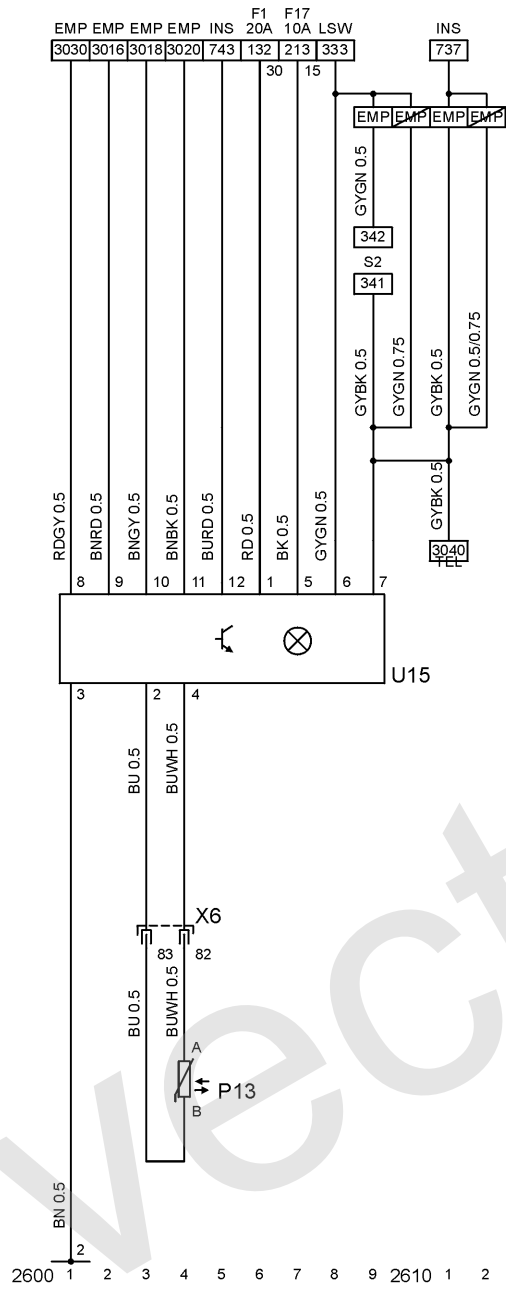
2 Spritzwand, links

Abkürzungen

AB	Airbag
CRP	Carphone
DIAG	Diagnosestecker
DWA	Diebstahlwarnanlage
EMP	Radio
HB	Schrägheck
INS	Instrument
LHD	Linkslenker
LSW	Lichtschalter
NAV	Navigationssystem
RHD	Rechtslenker
TEL	Telefon

Gerätekurzzeichen

E16	Leuchte - Zigarettenanzünder
H2	Signalhorn
K18	Relais - Signalhorn
P13	Sensor - Außentemperatur
R3	Zigarettenanzünder
S64	Schalter - Signalhorn
U15	Triple-Info-Display
U16	Multi-Info-Display
U33	Graphic-Info-Display
X6	Instrumententafel & Karosserie vorn



Stromkreis

Antiblockiersystem	2700 - 2724
Fahrzeuggeschwindigkeitssignal	2726 - 2732
Wegfahrsperr (Diesel)	2733 - 2741
Wegfahrsperr (Benzin)	2743 - 2749

Massepunkte

2 Spritzwand, links

Abkürzungen

'00-	ab MJ 2000
D	Diesel
DIAG	Diagnosestecker
HB	Schrägheck
IMO	Wegfahrsperr
INS	Instrument
LHD	Linkslenker
MOT	Motronic
MUL	Multec
NAV	Navigationssystem
RHD	Rechtslenker
SL	Bremsleuchten
SM	Motorsteuergerät
TIG	Tigra

Gerätekurzzeichen

K50	Steuergerät - Antiblockiersystem
K117	Steuergerät - Wegfahrsperr
P14	Sensor - Fahrzeuggeschwindigkeit
P17	Sensor - Raddrehzahl, vorn, links
P18	Sensor - Raddrehzahl, vorn, rechts
P19	Sensor - Raddrehzahl, hinten, links
P20	Sensor - Raddrehzahl, hinten, rechts
X1	Überbrückungsstecker ohne K117
X2	Instrumententafel & Anlasser
X5	Instrumententafel & Motor
X6	Instrumententafel & Karosserie vorn
X7	Instrumententafel & Karosserie hinten
X8	Instrumententafel & Starter
X31	Karosserie vorn & Drehzahlsensor, vorn, links
X32	Karosserie vorn & Drehzahlsensor, vorn, rechts
X33	Karosserie hinten & Drehzahlsensor, hinten
X34	Karosserie hinten & Drehzahlsensor, hinten
X65	Instrumententafel & Karosserie hinten

Y5 Magnetventil - Kraftstoff

Stromkreis

Airbag (Rechtslenker & Schrägheck) 2800 - 2834
 Airbag (Tigra/Combo) 2835 - 2849

X7 Instrumententafel & Karosserie hinten
 X20 Karosserie hinten & Fahrertür
 X21 Karosserie hinten & Beifahrertür
 X54 Instrumententafel & Karosserie hinten
 X55 Instrumententafel & Karosserie hinten

Massepunkte

2 Spritzwand, links

X61 Karosserie hinten & Sitz Einheit, links
 X61.1 Sitz - Links & Gurtstraffer Einheit, links

Abkürzungen

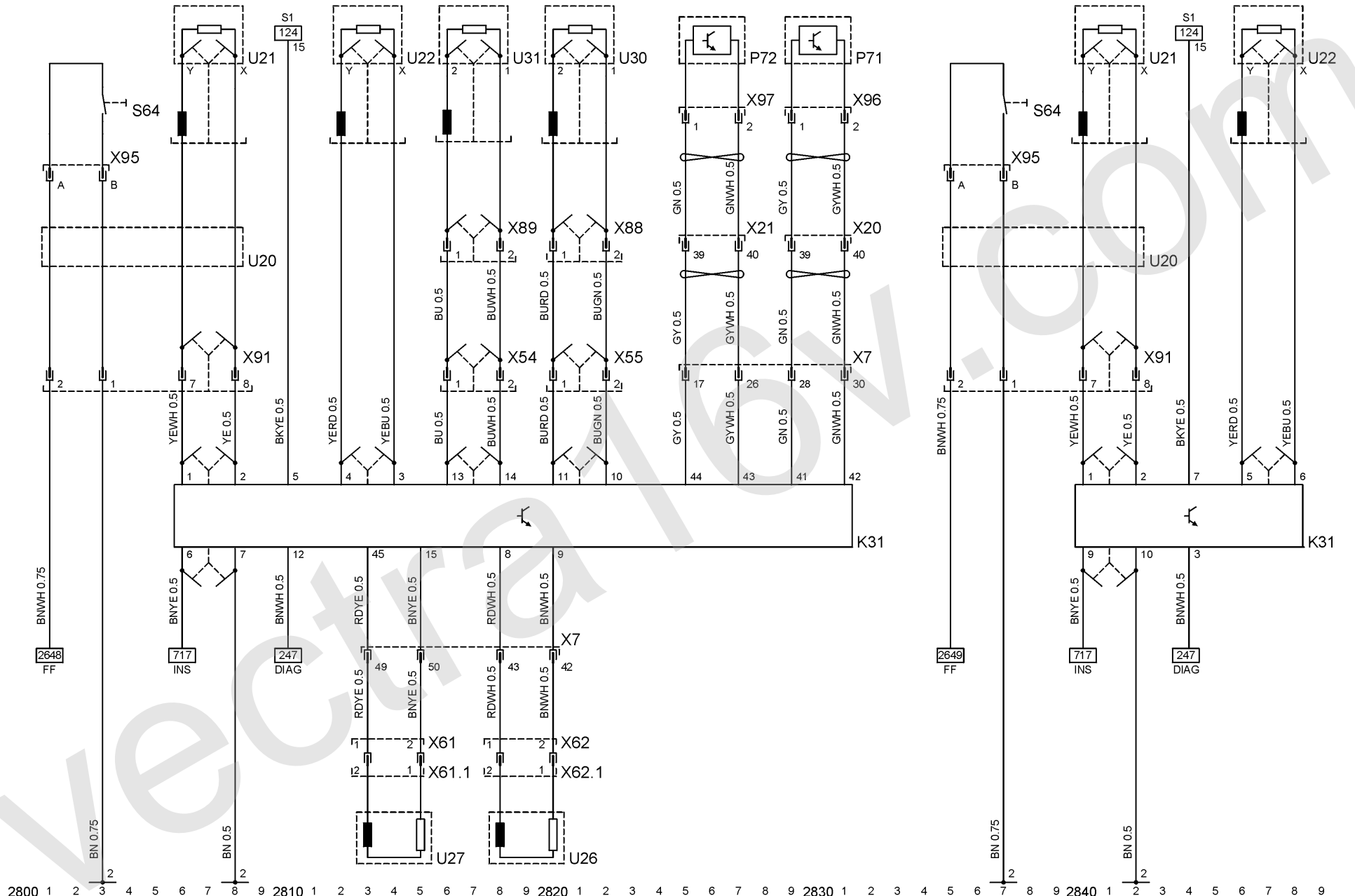
DIAG Diagnosestecker
 FF Signalhorn
 INS Instrument

X62 Karosserie hinten & Sitz Einheit, rechts
 X62.1 Sitz - Rechts & Gurtstraffer Einheit, rechts
 X88 Karosserie hinten & Fahrersitz Einheit
 X89 Karosserie hinten & Beifahrersitz Einheit

Gerätekurzzeichen

K31 Steuergerät - Airbag
 P71 Sensor - Seitenairbag, Fahrer
 P72 Sensor - Seitenairbag, Beifahrer
 S64 Schalter - Signalhorn
 U20 Kontakteinheit
 U21 Airbag - Fahrer
 U22 Airbag - Beifahrer
 U26 Gurtstraffer - Fahrer
 U27 Gurtstraffer - Beifahrer
 U30 Seitenairbag - Fahrer
 U31 Seitenairbag - Beifahrer

X91 Instrumententafel & Kontakteinheit
 X95 Kontakteinheit & Schalter - Signalhorn
 X96 Fahrertür & Sensor - Seitenairbag Fahrer
 X97 Tür Beifahrer & Sensor - Seitenairbag, Beifahrer



Stromkreis

Airbag (Linkslenker & Schrägheck) 2901 - 2933

X7 Instrumententafel & Karosserie hinten
 X20 Karosserie hinten & Fahrertür
 X21 Karosserie hinten & Beifahrertür
 X54 Instrumententafel & Karosserie hinten

Massepunkte

2 Spritzwand, links

X55 Instrumententafel & Karosserie hinten
 X61 Karosserie hinten & Sitz Einheit, links

Abkürzungen

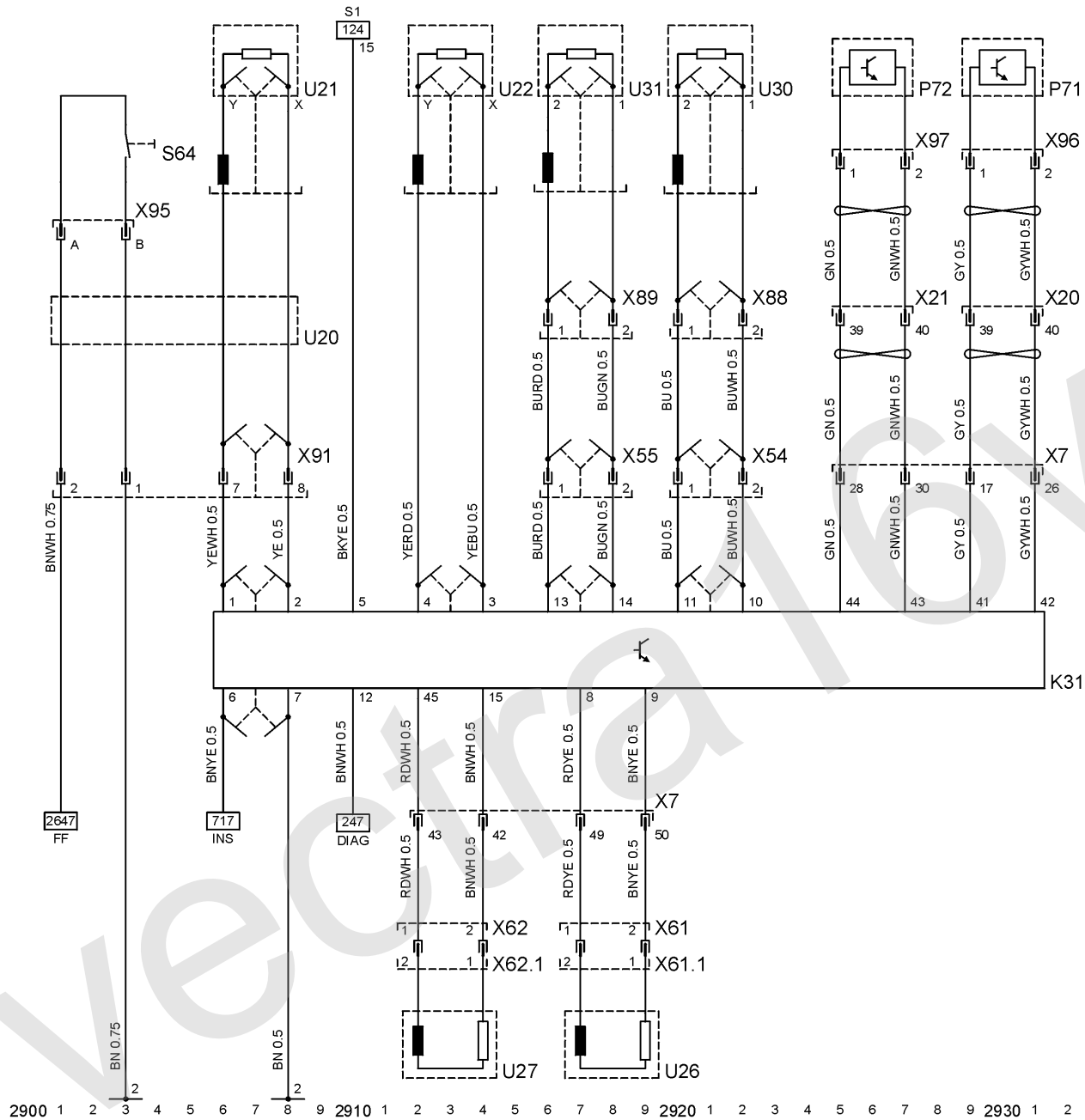
DIAG Diagnosestecker
 FF Signalhorn
 INS Instrument

X61.1 Sitz - Links & Gurtstraffer Einheit, links
 X62 Karosserie hinten & Sitz Einheit, rechts
 X62.1 Sitz - Rechts & Gurtstraffer Einheit, rechts
 X88 Karosserie hinten & Fahrersitz Einheit

Gerätekurzzeichen

K31 Steuergerät - Airbag
 P71 Sensor - Seitenairbag, Fahrer
 P72 Sensor - Seitenairbag, Beifahrer
 S64 Schalter - Signalhorn
 U20 Kontakteinheit
 U21 Airbag - Fahrer
 U22 Airbag - Beifahrer
 U26 Gurtstraffer - Fahrer
 U27 Gurtstraffer - Beifahrer
 U30 Seitenairbag - Fahrer
 U31 Seitenairbag - Beifahrer

X89 Karosserie hinten & Beifahrersitz Einheit
 X91 Instrumententafel & Kontakteinheit
 X95 Kontakteinheit & Schalter - Signalhorn
 X96 Fahrertür & Sensor - Seitenairbag Fahrer
 X97 Tür Beifahrer & Sensor - Seitenairbag, Beifahrer



Stromkreis

Radio 3000 - 3030
 Telefon 3033 - 3049

Massepunkte

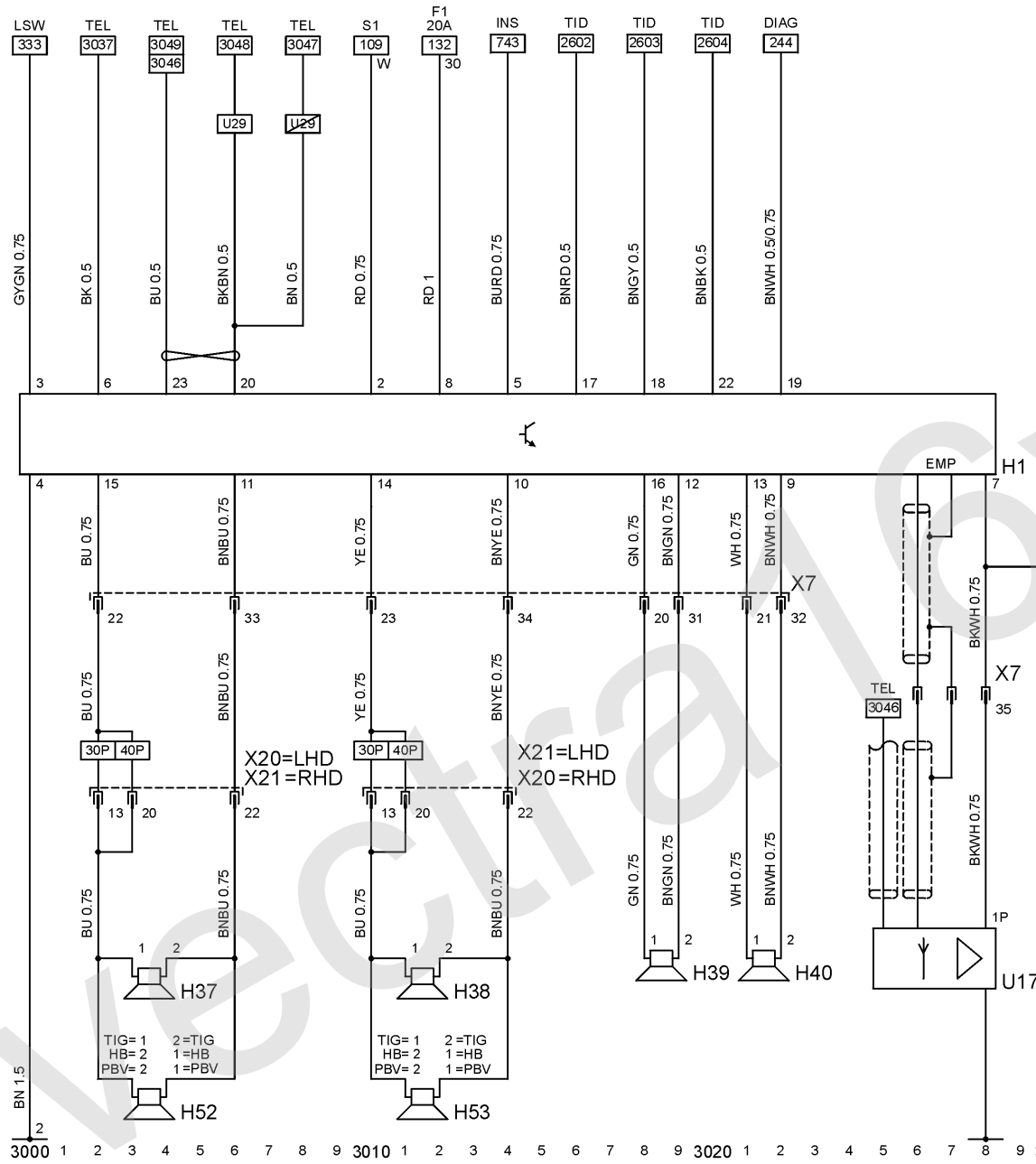
2 Spritzwand, links

Abkürzungen

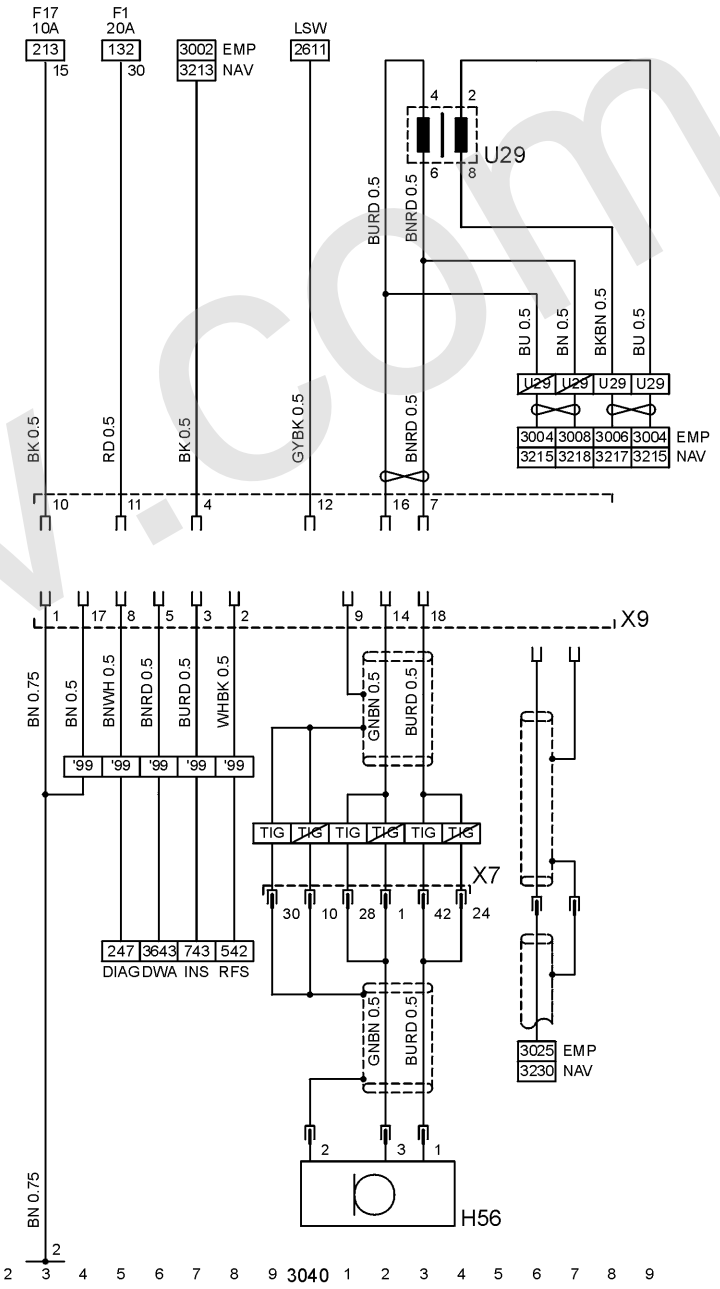
'99 MJ '99
 30P 30-polig
 40P 40-polig
 DIAG Diagnosestecker
 DWA Diebstahlwarnanlage
 EMP Radio
 HB Schrägheck
 INS Instrument
 LHD Linkslenker
 LSW Lichtschalter
 NAV Navigationssystem
 PBV Combo
 RFS Rückfahrscheinwerfer
 RHD Rechtslenker
 TEL Telefon
 TID Triple-Info-Display
 TIG Tigra

Gerätekurzzeichen

H1 Radio
 H37 Lautsprecher - Vorn, links
 H38 Lautsprecher - Vorn, rechts
 H39 Lautsprecher - Hinten, links
 H40 Lautsprecher - Hinten, rechts
 H52 Hochtöner - Vorn, links
 H53 Hochtöner - Vorn, rechts
 H56 Mikrofon - Telefon
 U17 Verstärker - Antenne, Dach
 U29 Übertrager
 X7 Instrumententafel & Karosserie
 hinten
 X9 Instrumententafel & Telefon
 X20 Karosserie hinten & Fahrertür
 X21 Karosserie hinten & Beifahrertür



09/99



P2028

Stromkreis

Globales Positions System 3102 - 3110
Carphone 3112 - 3149

Massepunkte

2 Spritzwand, links

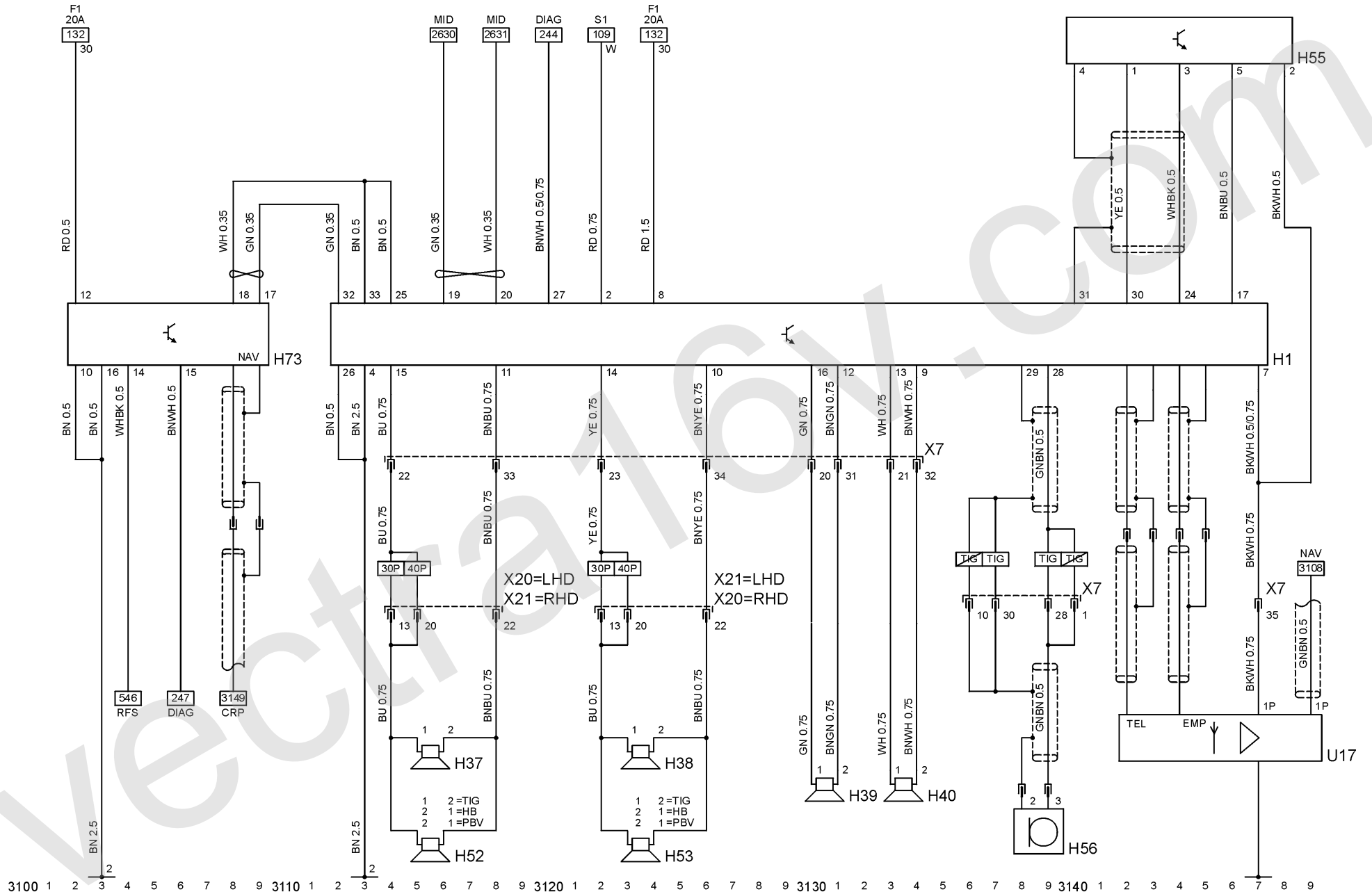
Abkürzungen

30P 30-polig
40P 40-polig
CRP Carphone
DIAG Diagnosestecker
EMP Radio
HB Schrägheck
LHD Linkslenker
MID Multi-Info-Display
NAV Navigationssystem
PBV Combo
RFS Rückfahrscheinwerfer
RHD Rechtslenker
TIG Tigra

Gerätekurzzeichen

H1 Radio
H37 Lautsprecher - Vorn, links

H38 Lautsprecher - Vorn, rechts
H39 Lautsprecher - Hinten, links
H40 Lautsprecher - Hinten, rechts
H52 Hochtöner - Vorn, links
H53 Hochtöner - Vorn, rechts
H55 Hörer - Carphone
H56 Mikrofon - Telefon
H73 Globales Positions System
Einheit
U17 Verstärker - Antenne, Dach
X7 Instrumententafel & Karosserie
hinten
X20 Karosserie hinten & Fahrertür
X21 Karosserie hinten & Beifahrertür



Stromkreis

Navigationssystem 3201 - 3235

H40 Lautsprecher - Hinten, rechts
H52 Hochtöner - Vorn, links
H53 Hochtöner - Vorn, rechts
U17 Verstärker - Antenne, Dach
X7 Instrumententafel & Karosserie
hinten

Massepunkte

2 Spritzwand, links

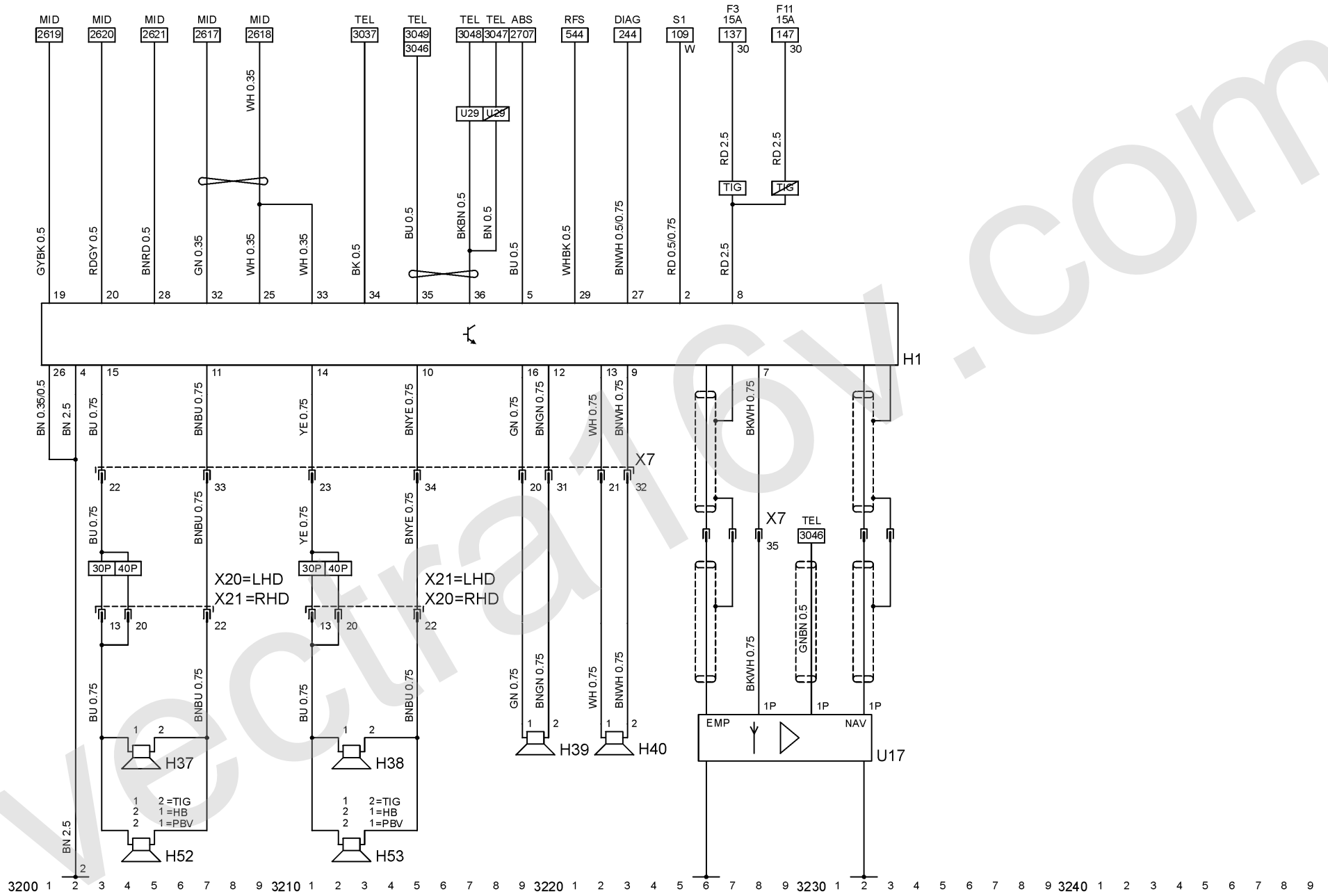
X20 Karosserie hinten & Fahrertür
X21 Karosserie hinten & Beifahrertür

Abkürzungen

30P 30-polig
40P 40-polig
ABS Antiblockiersystem
DIAG Diagnosestecker
HB Schrägheck
LHD Linkslenker
MID Multi-Info-Display
PBV Combo
RFS Rückfahrscheinwerfer
RHD Rechtslenker
TEL Telefon
TIG Tigra

Gerätekurzzeichen

H1 Radio
H37 Lautsprecher - Vorn, links
H38 Lautsprecher - Vorn, rechts
H39 Lautsprecher - Hinten, links



Stromkreis

Automatikgetriebe (nicht 3300 - 3349
C14SE)

Massepunkte

2 Spritzwand, links
3 Motor, rechts

Abkürzungen

DIAG Diagnosestecker
INS Instrument
LHD Linkslenker
LSW Lichtschalter
MOT Motronic
MUL Multec
RFS Rückfahrscheinwerfer
RHD Rechtslenker
SL Bremsleuchten
SM Motorsteuergerät

Gerätekurzzeichen

E12 Leuchte - Wählhebel
K85 Steuergerät - Automatikgetriebe
P45 Sensor - Drehzahl,
Getriebeeingang

P48 Sensor - Drehzahl,
Getriebeausgang
S10 Schalter - Automatikgetriebe
S84 Schalter - Entriegelung
Wählhebel
S85 Schalter - Entriegelung
Zündschloß
S104 Schalter - Kickdown
S105 Schalter - Starthilfe
S106 Schalter - Programm sportlich/
wirtschaftlich
U13 Ventilkörper Einheit
U13.1 Magnetventil - 2/3 Gang
U13.2 Magnetventil - 1/2 - 3/4 Gang
U13.3 Magnetventil - Wandlerkupplung
U13.4 Magnetventil - Hydraulik
druckregler
U13.6 Sensor - Temperatur, Getriebeöl
X12 Automatikgetriebe & Wählhebel
X26 Multec & Automatikgetriebe
X27 Instrumententafel &
Automatikgetriebe
X29 Instrumententafel &
Automatikgetriebe
X46 Instrumententafel & Schalter -
Automatikgetriebe
X63 Automatikgetriebe &
Magnetventile
X70 Instrumententafel & Motor
X87 Instrumententafel & Motor

Y47 Hubmagnet - Wählhebel
entsperren

Stromkreis

Automatikgetriebe (C14SE) 3400 - 3449

Massepunkte

3 Motor, rechts

Abkürzungen

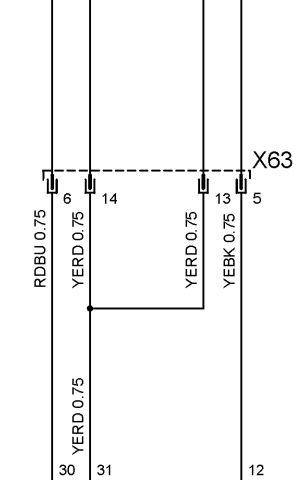
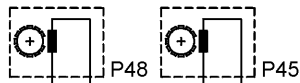
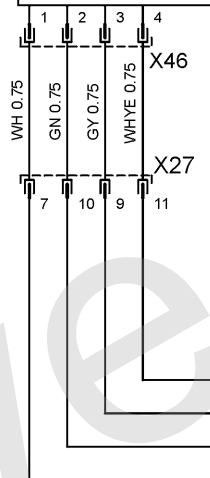
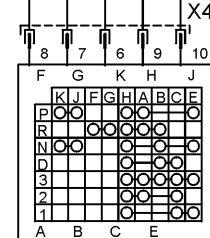
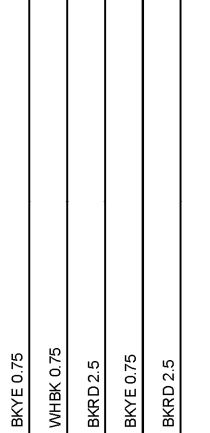
'00- ab MJ 2000
 '99 MJ '99
 DIAG Diagnosestecker
 INS Instrument
 J Japan
 LHD Linkslenker
 LSW Lichtschalter
 RFS Rückfahrscheinwerfer
 RHD Rechtslenker
 SL Bremsleuchten
 SM Motorsteuergerät

Gerätekurzzeichen

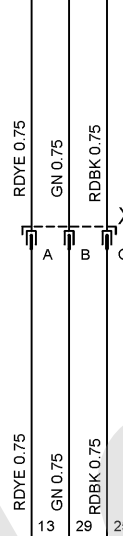
E12 Leuchte - Wählhebel
 K85 Steuergerät - Automatikgetriebe
 P45 Sensor - Drehzahl,
 Getriebeeingang

P48 Sensor - Drehzahl,
 Getriebeausgang
 S10 Schalter - Automatikgetriebe
 S84 Schalter - Entriegelung
 Wählhebel
 S85 Schalter - Entriegelung
 Zündschloß
 S104 Schalter - Kickdown
 S105 Schalter - Starthilfe
 S106 Schalter - Programm sportlich/
 wirtschaftlich
 U13 Ventilkörper Einheit
 U13.1 Magnetventil - 2/3 Gang
 U13.2 Magnetventil - 1/2 - 3/4 Gang
 U13.3 Magnetventil - Wandlerkupplung
 U13.4 Magnetventil - Hydraulik
 Druckregler
 U13.6 Sensor - Temperatur, Getriebeöl
 X12 Automatikgetriebe & Wählhebel
 X26 Multec & Automatikgetriebe
 X27 Instrumententafel &
 Automatikgetriebe
 X46 Instrumententafel & Schalter -
 Automatikgetriebe
 X63 Automatikgetriebe &
 Magnetventile
 X70 Instrumententafel & Motor
 X87 Instrumententafel & Motor
 Y47 Hubmagnet - Wählhebel
 entsperren

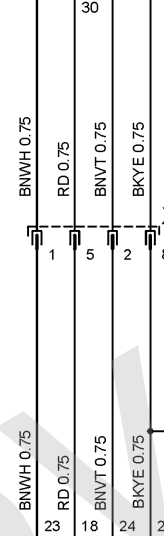
F18
20A RFS S1 10A M1
220 538 105 141 105



SM SM SM
1610 1624 1619



F2
DIAG 10A INS SL
228 135 710 441



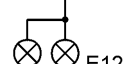
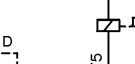
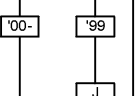
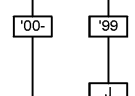
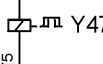
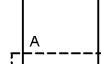
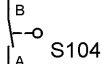
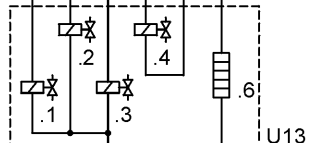
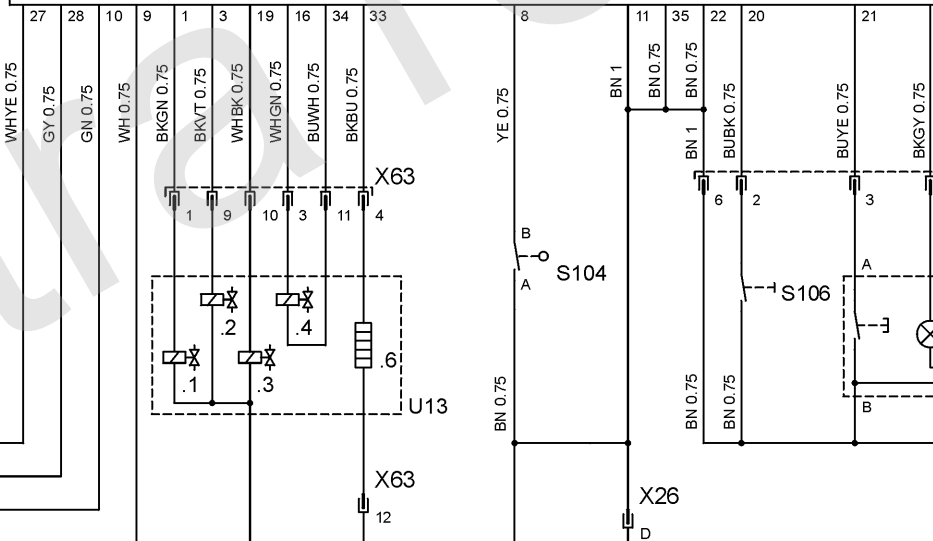
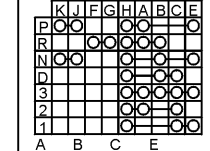
F5
10A
141



Y21
109



LSW
333



Stromkreis

Zentralverriegelung 3500 - 3549

Massepunkte

7 Tunnel
8 A - Säule, rechts

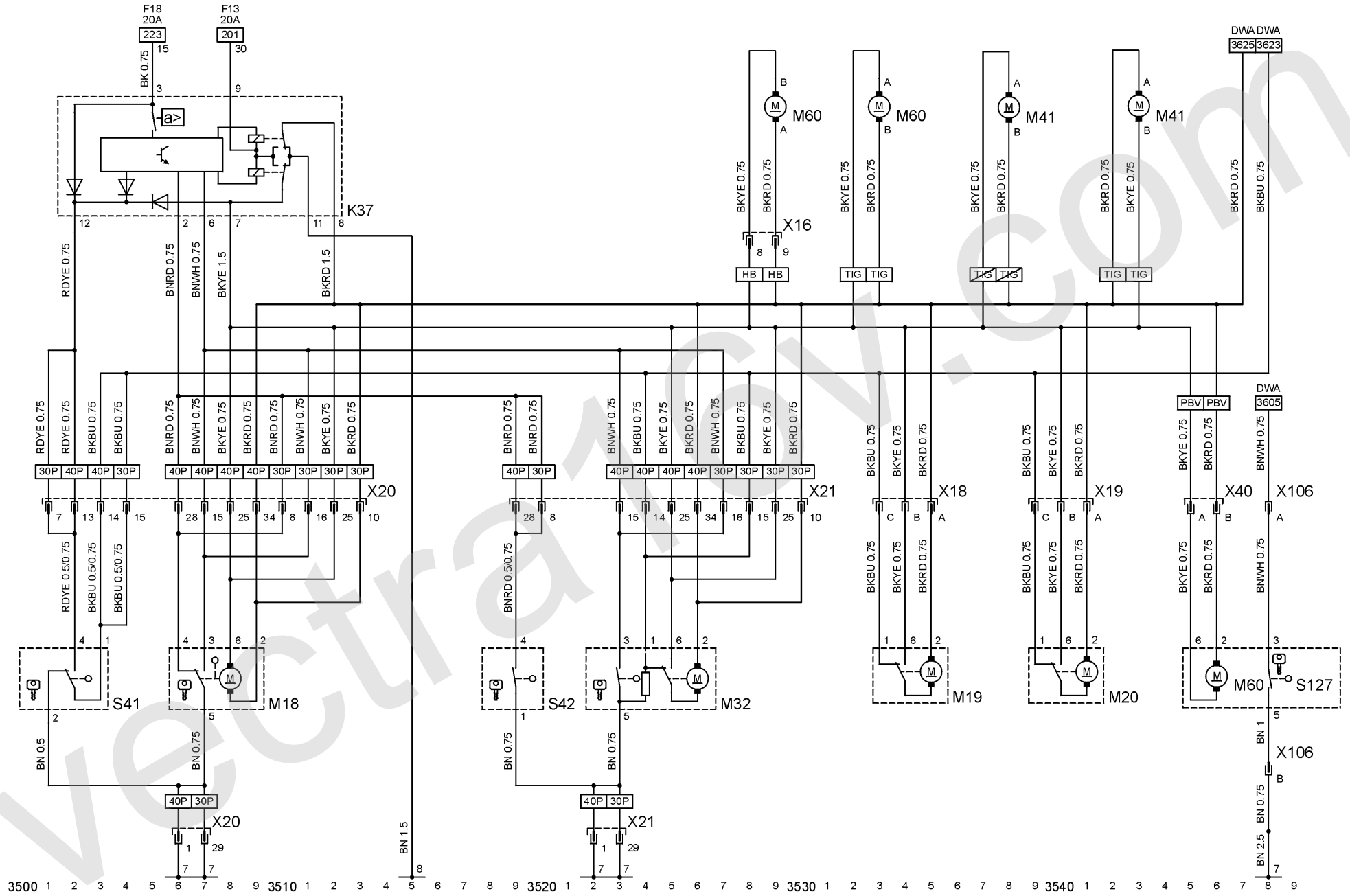
Abkürzungen

30P 30-polig
40P 40-polig
DWA Diebstahlwarnanlage
HB Schrägheck
PBV Combo
TIG Tigra

Gerätekurzzeichen

K37 Steuergerät - Zentralverriegelung
M18 Motor - Zentralverriegelung, Fahrertür
M19 Motor - Zentralverriegelung, Tür, hinten, links
M20 Motor - Zentralverriegelung, Tür, hinten, rechts
M32 Motor - Zentralverriegelung, Beifahrertür

M41 Motor - Zentralverriegelung, Tankklappe
M60 Motor - Zentralverriegelung, Gepäckraumdeckel
S41 Schalter - Zentralverriegelung, Fahrertür
S42 Schalter - Zentralverriegelung, Beifahrertür
S127 Schalter - Zentralverriegelung, Heckklappe
X16 Karosserie hinten & Heckklappe
X18 Karosserie hinten & Tür hinten, links
X19 Karosserie hinten & Tür hinten, rechts
X20 Karosserie hinten & Fahrertür
X21 Karosserie hinten & Beifahrertür
X40 Karosserie hinten & Hecktür, rechts
X106 Karosserie hinten & Hecktür, rechts



Stromkreis

		H47	Signalhorn -
Diebstahlwarnanlage	3605 - 3645	K63	Diebstahlwarnanlage
		K94	Relais - Signalhorn
			Steuergerät -
			Diebstahlwarnanlage &
			Zentralverriegelung
		S120	Schalter - Haube, Motorraum
		S127	Schalter - Zentralverriegelung,
			Heckklappe
		X6	Instrumententafel & Karosserie
			vorn
		X7	Instrumententafel & Karosserie
			hinten
		X16	Karosserie hinten & Heckklappe

Massepunkte

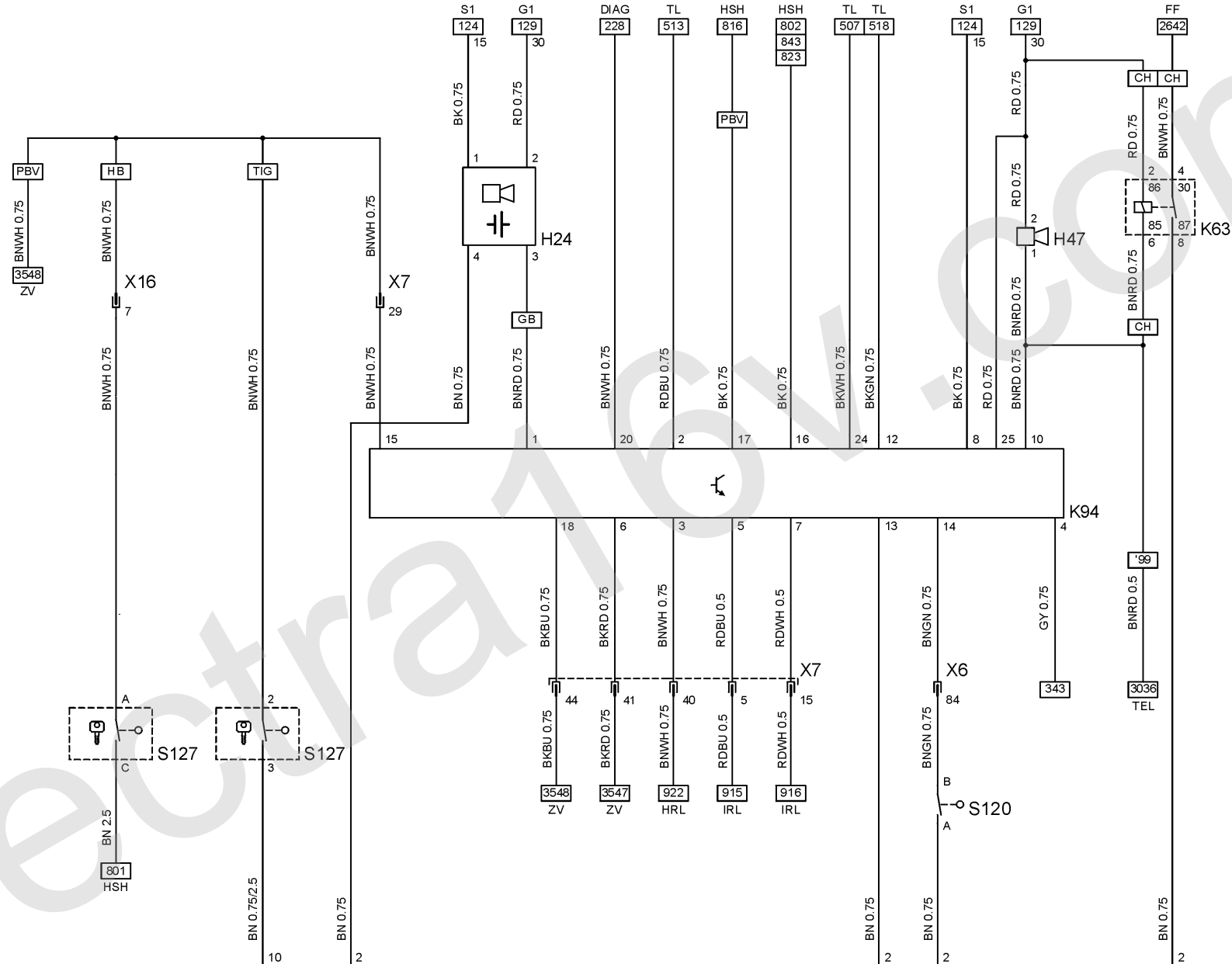
2 Spritzwand, links
10 Karosserie, hinten

Abkürzungen

'99 MJ '99
CH Schweiz
DIAG Diagnosestecker
FF Signalhorn
GB Großbritannien
HB Schrägheck
HRL Gepäckraumleuchte
HSH Heckscheibe, beheizt
IRL Innenbeleuchtung
PBV Combo
TEL Telefon
TIG Tigra
TL Blinkleuchten
ZV Zentralverriegelung

Gerätekurzzeichen

H24 Sirene - Diebstahlwarnanlage



Stromkreis

Fensterheber 3706 - 3745

- X20 Karosserie hinten & Fahrertür
- X21 Karosserie hinten & Beifahrertür
- X25 Fahrertür & Schalter
Fensterheber - Fahrertür
- X48 Fahrertür & Schalter
Fensterheber, Beifahrer
- X49 Beifahrertür & Schalter -
Fensterheber

Massepunkte

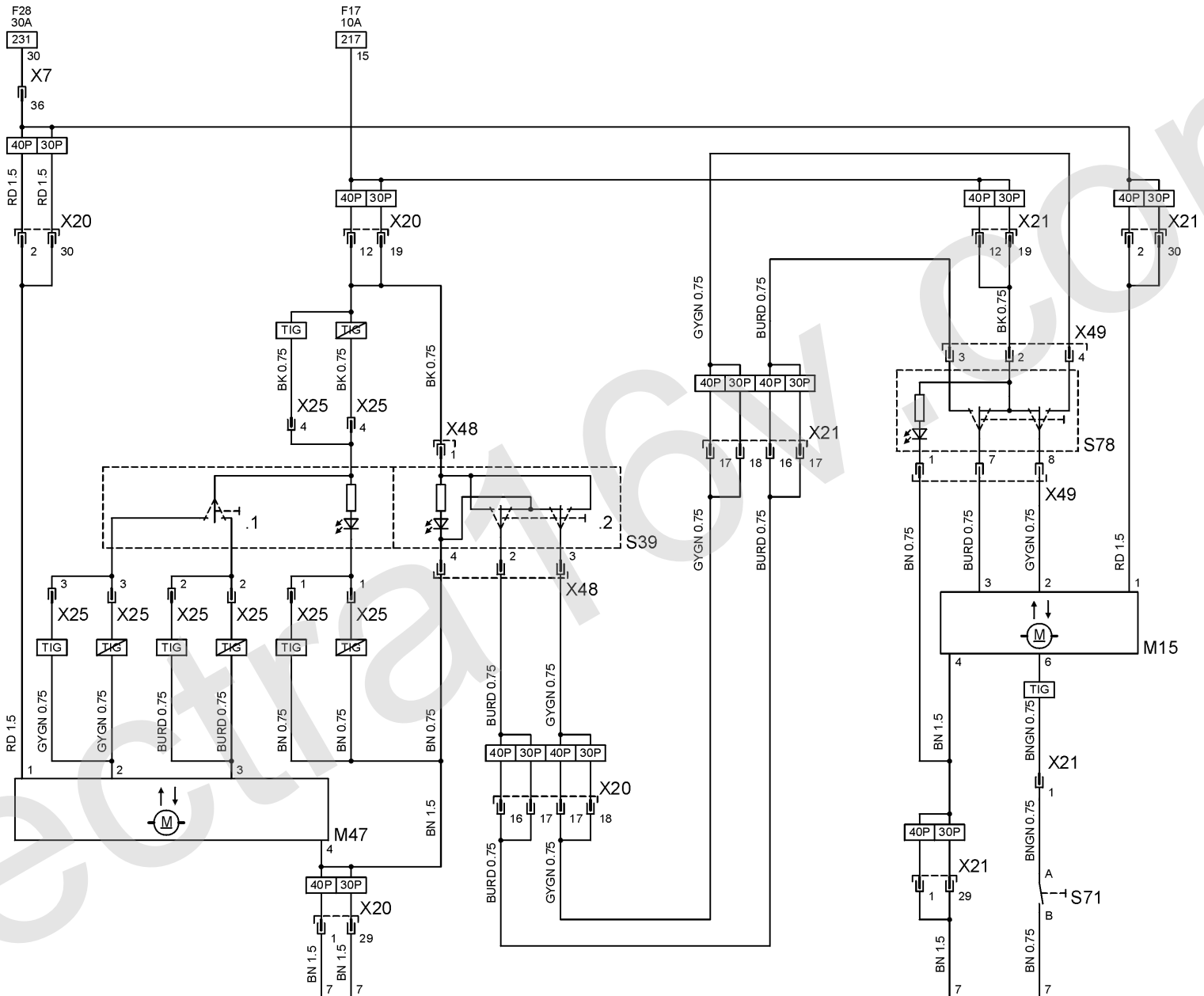
7 Tunnel

Abkürzungen

- 30P 30-polig
- 40P 40-polig
- TIG Tigra

Gerätekurzzeichen

- M15 Motor - Fensterheber, Beifahrer
- M47 Motor - Fensterheber, Fahrertür
- S39 Schalter Zusammenbau -
Fahrertür
- S39.1 Schalter - Fensterheber,
Fahrertür
- S39.2 Schalter - Fensterheber,
Beifahrertür
- S71 Schalter - Fallfenster, Beifahrertür
- S78 Schalter - Fensterheber,
Beifahrertür
- X7 Instrumententafel & Karosserie
hinten



3700 1 2 3 4 5 6 7 8 9 3710 1 2 3 4 5 6 7 8 9 3720 1 2 3 4 5 6 7 8 9 3730 1 2 3 4 5 6 7 8 9 3740 1 2 3 4 5 6 7 8 9

Stromkreis

		X7	Instrumententafel & Karosserie hinten
Außenspiegel (Tigra)	3801 - 3816	X20	Karosserie hinten & Fahrertür
Außenspiegel (Nicht Tigra)	3821 - 3849	X21	Karosserie hinten & Beifahrertür

Massepunkte

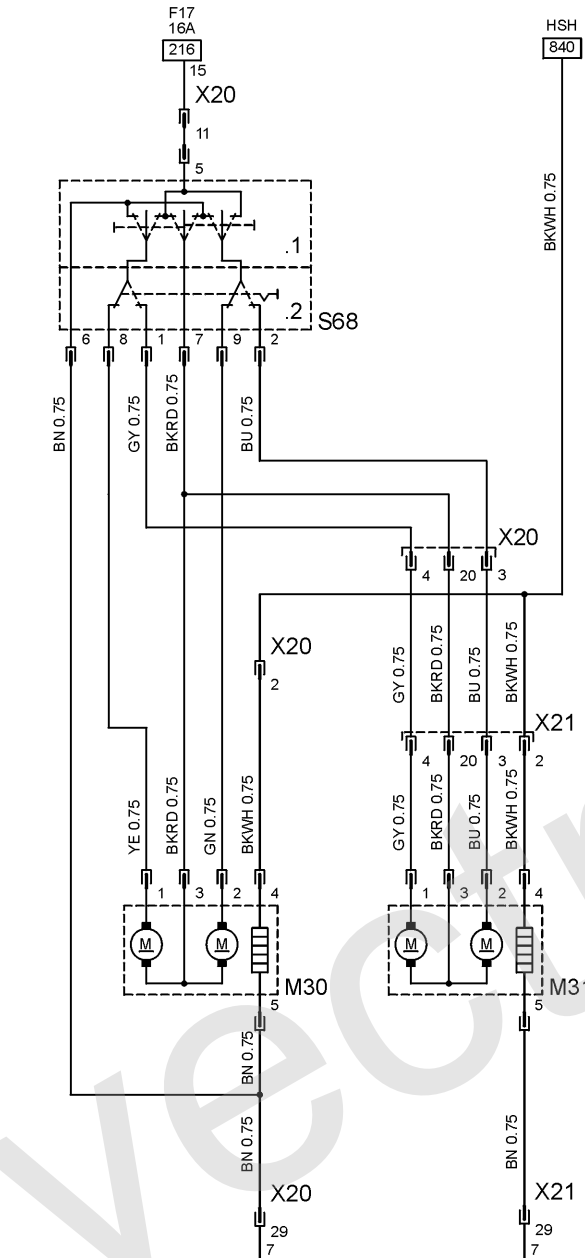
- 2 Spritzwand, links
- 7 Tunnel

Abkürzungen

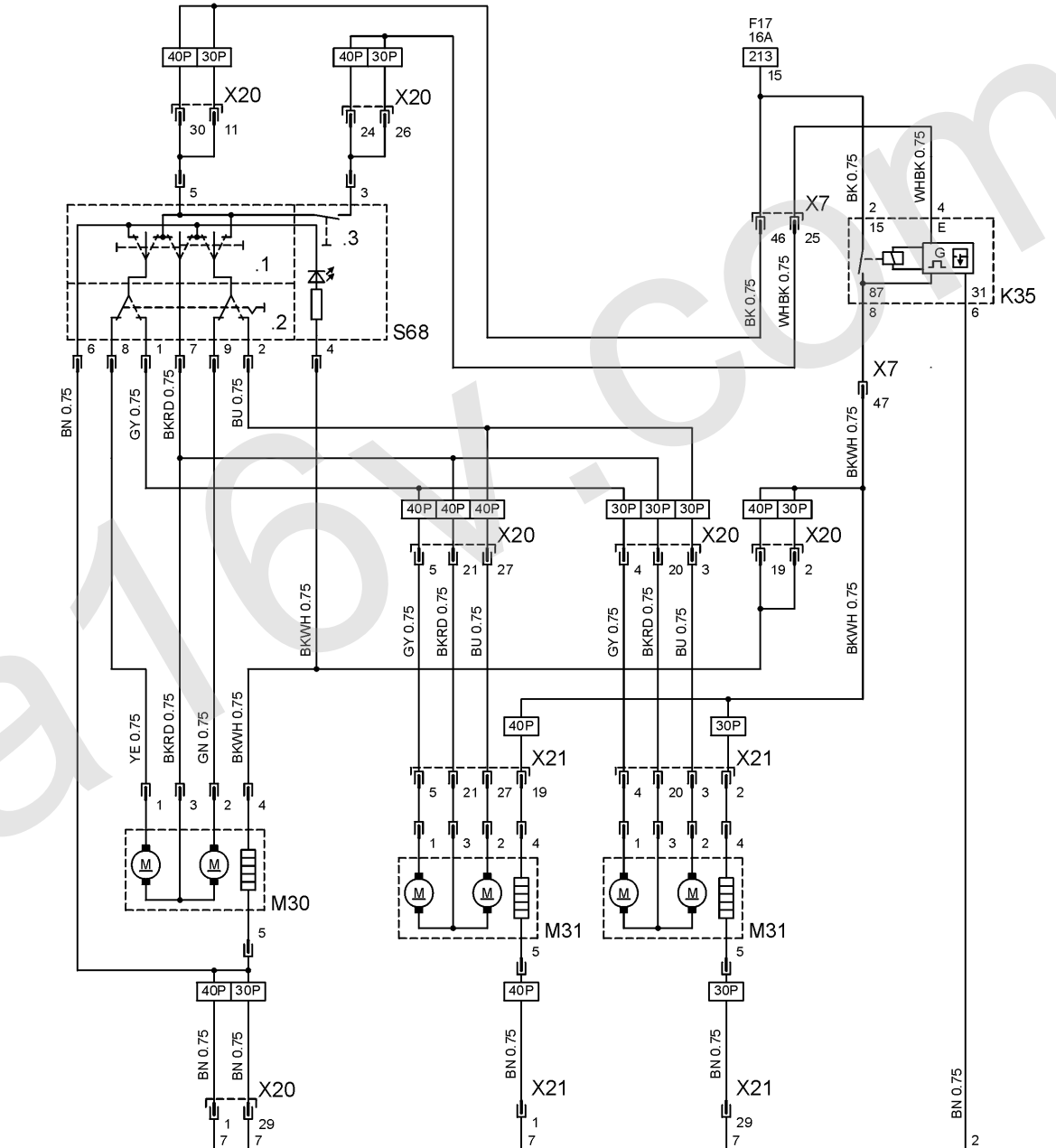
- 30P 30-polig
- 40P 40-polig
- HSH Heckscheibe, beheizt

Gerätekurzzeichen

- K35 Relais - Zeitverzögerung, Heckscheibe & Außenspiegel
- M30 Außenspiegel - Fahrerseite
- M31 Außenspiegel - Beifahrerseite
- S68 Schalter - Außenspiegel
- S68.1 Schalter - Außenspiegel Einstellung
- S68.2 Schalter - Außenspiegel, links/rechts
- S68.3 Schalter - Spiegelheizung



3800 1 2 3 4 5 6 7 8 9 3810 1 2 3 4 5 6 7 8 9



3820 1 2 3 4 5 6 7 8 9 3830 1 2 3 4 5 6 7 8 9 3840 1 2 3 4 5 6 7 8 9

Stromkreis

Sitzheizung 3902 - 3915
 Schiebedach (Tigra) 3920 - 3928
 Elektrische Hilfskraftlenkung 3931 - 3948

Massepunkte

2 Spritzwand, links
 7 Tunnel
 10 Karosserie, hinten

Abkürzungen

DIAG Diagnosestecker
 INS Instrument
 LSW Lichtschalter
 SAB Airbag mit Seitenairbags
 SM Motorsteuergerät
 TIG Tigra

Gerätekurzzeichen

E25 Sitzheizung - Vorn, links
 E30 Sitzheizung - Vorn, rechts
 K141 Steuergerät - Elektrische Hilfskraftlenkung
 M61 Motor - Schiebedach

M79 Motor - Elektrische Hilfskraftlenkung
 P77 Sensor - Drehmoment
 S30 Schalter - Sitzheizung, vorn, links
 S55 Schalter - Sitzheizung, vorn, rechts
 S57 Schalter - Schiebedach
 X7 Instrumententafel & Karosserie hinten
 X50 Instrumententafel & Stromversorgung - Elektrische Hilfskraftlenkung
 X51 Steuergerät - Elektrische Hilfskraftlenkung & Motor elektrische Hilfskraftlenkung
 X52 Steuergerät - Elektrische Hilfskraftlenkung & Sensor - Lenkungsablenkung, elektrische Hilfskraftlenkung
 X56 Instrumententafel & Steuergerät - Elektrische Hilfskraftlenkung
 X61 Karosserie hinten & Sitz Einheit, links
 X61.3 Sitz - Links & Sitzheizung
 X62 Karosserie hinten & Sitz Einheit, rechts
 X62.3 Sitz - Rechts & Sitzheizung

