

TECHNISCHE INFORMATION

						FAHRZEUG - TYP	TI - NUMMER	BAUGRUPPE
						Ascona-C	TI-C-53	N - 75
						DATUM Juni 1988		
						BLATT 1	VON 6	
BEREICHE	INHABER	KD - LEITER	VERKAUFSLEITER	TEILE - LEITER	GEWÄHRLEISTUNG	MEISTER	KD - BERATER	MECHANIKER
SICHTVERMERK / DATUM								

Betrifft: Stromlaufplan

Fahrzeuge: Ascona-C, ab Modelljahr 1988

Dieser Technischen Information ist als Anlage der Ascona-Stromlaufplan ab Modelljahr 1988 beigefügt.

Der Stromlaufplan ist in fünf Detailpläne gegliedert. Er enthält Änderungen und Ergänzungen, die ab oder im Modelljahr 1988 einsetzen.

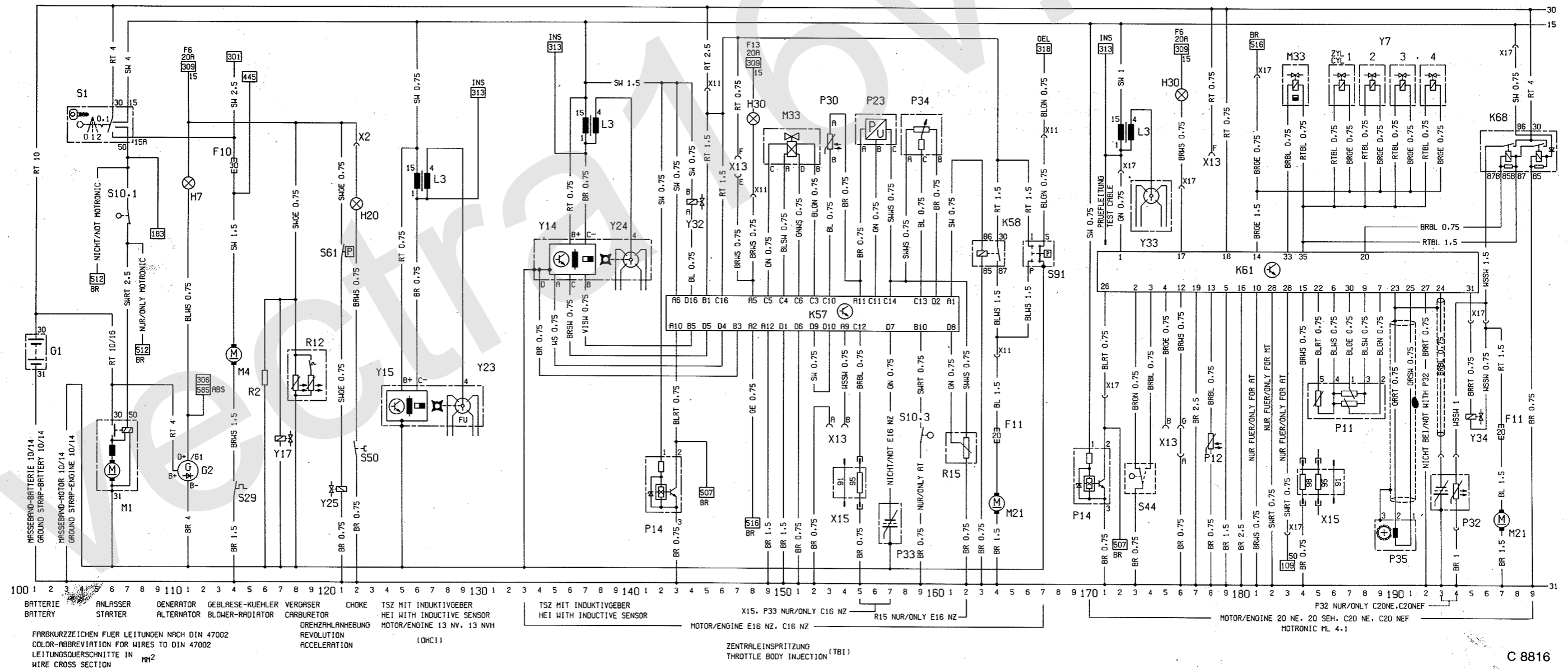
TI-C- 53
N - 75

Hinweise über Sicherheit und Umweltschutz beachten. Diese Technische Information ist nur für den internen Gebrauch bestimmt. Alle Angaben einschließlich evtl. vorhandener Katalog-Nummern entsprechen dem Stand der Drucklegung. Nachdruck oder Übersetzung, auch auszugsweise, ist ohne schriftliche Genehmigung der Adam Opel AG nicht gestattet. Alle Rechte nach dem Gesetz über das Urheberrecht bleiben der Adam Opel AG ausdrücklich vorbehalten.

F10	SICHERUNG (IM SICHERUNGSKASTEN)	FUSE (IN FUSE BOX)	114
G1	BATTERIE	BATTERY	101
G2	GENERATOR	ALTERNATOR	110,111
H7	LADEKONTROLLEUCHE	CHARGING INDICATOR LIGHT	111
H20	KONTROLLEUCHE-STARTERKLAPPE	TELLTALE-CHOKE	122
L3	ZUENDSPULE-TSZ, INDUKTIVGEBER SYSTEM	IGNITION COIL-HEI, INDUCTIVE SENSOR SYSTEM	126,127
M1	ANLASSER	STARTER	106,107
M4	MOTOR-GEBLÄSE, KUEHLER	MOTOR-BLOWER, RADIATOR	114
R2	VERGASERVORWARMUNG	CARBURETOR PREHEATING	116
R12	STARTAUTOMATIK	AUTOMATIC CHOKE	118
S1	SCHALTER-ANLASSER	SWITCH-STARTER	106,107
S10	SCHALTER ZSB-AUTOMATISCHES GETRIEBE	SWITCH ASM-AUTOMATIC TRANSMISSION	
S10.1	SCHALTER-AUTOMATISCHES GETRIEBE, ANLASSER	SWITCH-AUTOMATIC TRANSMISSION, STARTER	107
S29	SCHALTER-TEMPERATUR, KUEHLER	SWITCH-TEMPERATURE, RADIATOR	114
S50	SCHALTER-BOHLENZUG, STARTERKLAPPE	SWITCH-BOHLEN CABLE, CHOKE	122
S61	DRUCKSCHALTER-HILFSKRAFTLENKUNG	PRESSURE SWITCH-POWER STEERING	121
Y15	INDUKTIVGEBER MIT ZUENDUNGSMODUL	INDUCTIVE SENSOR WITH IGNITION MODUL	125,126
Y17	MAGNETVENTIL-LEERLAUFABSCHALTUNG	SOLENOID VALVE-IDLE CUT OFF	117
Y23	ZUENDVERTEILER-TSZ, INDUKTIVGEBERSYSTEM	IGNITION DISTRIBUTOR-HEI, INDUCTIVE SENSOR SYST.	129
Y25	MAGNETVENTIL-DREHZAHLANHEBUNG	SOLENOID VALVE-REVOLUTION ACCELERATION	121
X2	STECKANSCHLUSS-ZUSATZVERBRAUCHER	CONNECTOR-AUXILIARY USERS	122

F11	SICHERUNG (IM SICHERUNGSKASTEN)	FUSE (IN FUSE BOX)	164
H30	KONTROLLEUCHE-MOTOR	TELLTALE-ENGINE	148
K57	STEUERGEHAET-TBI	CONTROL UNIT-TBI	143, 161
K58	RELAI5-PUMPE, KRAFTSTOFF, TBI	RELAY-PUMP, FUEL, TBI	163, 164
L3	ZUENDSPULE-TSZ, INDUKTIVGEBER SYSTEM	IGNITION COIL-HEI, INDUCTIVE SENSOR SYSTEM	137, 138
M21	PUMPE-KRAFTSTOFF	PUMP-FUEL	164
M33	STELLGLIED-LEERLAUF	POWER UNIT-IDLING	149, 152
P14	GEBER-HEGSTRECKE	SENSOR-DISTANCE	142, 143
P23	UNTERDRUCKGEBER-SAUGROHR	VACUUM SENSOR-INTAKE MANIFOLD	155, 157
P30	TEMPERATURGEBER-KUEHLMITTEL	TEMPERATURE SENSOR-COOLING AGENT	153
P33	LAMBDA SONDE	LAMBDA SENSOR	157
P34	GEBER-DROSSELKLAPPENSTELLUNG	*SENSOR-THROTTLE VALVE POSITION	158, 160
R15	POTENTIOMETER-CO EINSTELLUNG	POTENTIOMETER-CO ADJUSTMENT	161, 162
S10	SCHALTER ZSB-AUTOMATISCHES GETRIEBE	SWITCH ASM-AUTOMATIC TRANSMISSION	
S10.3	SCHALTER PARK/NEUTRAL	SWITCH-PARK/NEUTRAL	159
S91	SCHALTER-OELDRUCK, TBI	SWITCH-OIL PRESSURE, TBI	166, 167
Y14	INDUKTIVGEBER-EZF	INDUCTIVE SENSOR-EST	133, 137
Y24	ZUENDVERTEILER-EZF	IGNITION DISTRIBUTOR-EST	140
Y32	EINSPRITZVENTIL-TBI	INJECTION VALVE-TBI	144
X11	STECKER-KABELSATZ, TBI, 5 POLIG	CONNECTOR-WIRING HARNESS, TBI, 5 PINS	145, 148, 164, 167
X13	PRUEFSTECKER	TEST CONNECTOR	147, 153, 154
X15	STECKER-OKTANZAHL	CONNECTOR-OCTANE NUMBER	154, 155

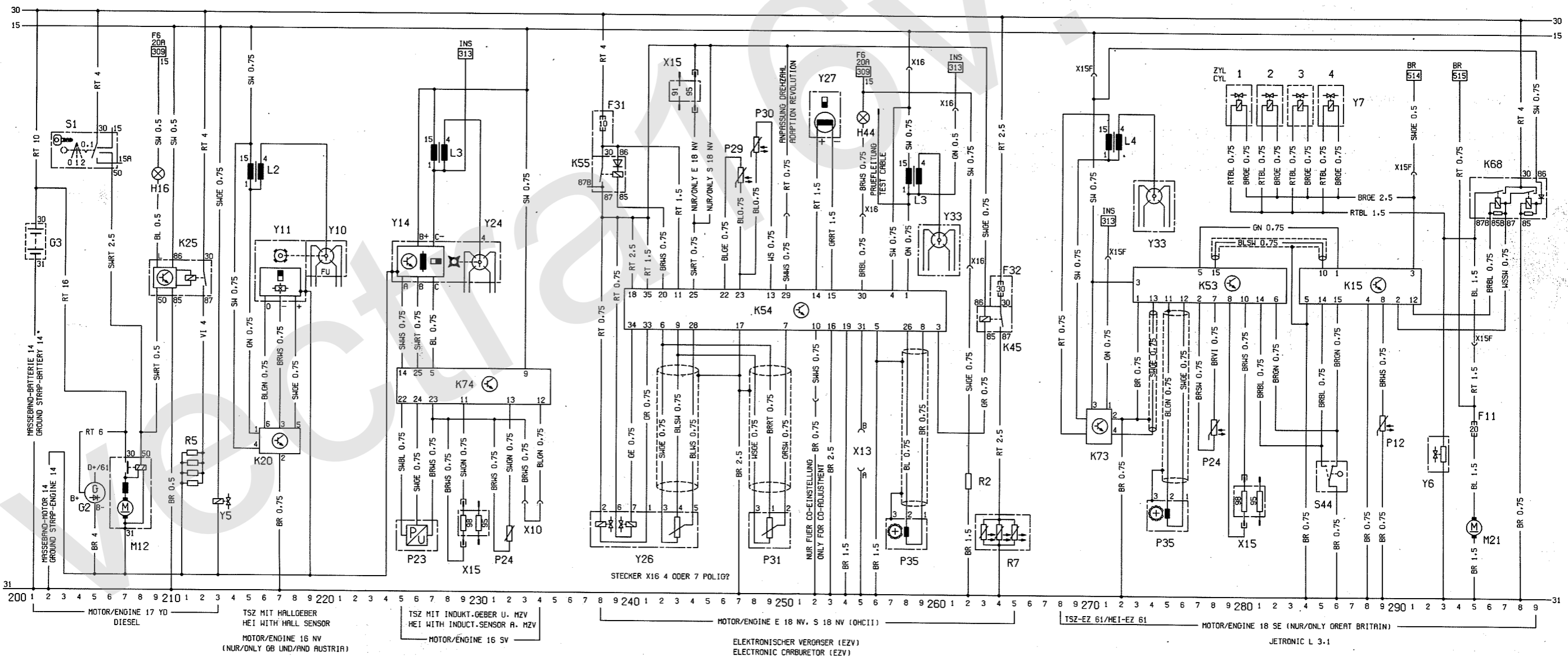
F11	SICHERUNG (IM SICHERUNGSKASTEN)	FUSE (IN FUSE BOX)	197
H30	KONTROLLEUCHE-MOTOR	TELLTALE-ENGINE	176
K61	STEUERGEHAET-MOTRONIC	CONTROL UNIT-MOTRONIC	171, 195
K68	RELAI5-EINSPRITZANLAGE, KRAFTSTOFF	RELAY-INJECTION UNIT, FUEL	196, 199
L3	ZUENDSPULE-TSZ, INDUKTIVGEBERSYSTEM	IGNITION COIL-HEI, INDUCTIVE SENSOR SYSTEM	172, 173
M21	PUMPE-KRAFTSTOFF	PUMP-FUEL	197
M33	STELLGLIED-LEERLAUF	POWER UNIT-IDLING	183, 184
P11	LUFTMANGENMESSER	AIR FLOW METER	185, 189
P12	TEMPERATURGEBER-KUEHLMITTEL	TEMPERATURE SENSOR-COOLING AGENT	178
P14	GEBER-HEGSTRECKE	SENSOR-DISTANCE	170, 171
P32	LAMBDA SONDE-BEHEIZT	LAMBDA SENSOR-HEATED	193, 194
P35	INDUKTIVGEBER-KURBELWELLE	INDUCTIVE SENSOR-CRANKSHAFT	189, 191
S44	SCHALTER-DROSSELKLAPPE	SWITCH-THROTTLE VALVE	173, 174
Y7	MAGNETVENTIL-KRAFTSTOFFEINSPRITZUNG	SOLENOID VALVES-FUEL INJECTION	186, 193
Y33	ZUENDVERTEILER-MHSV	IGNITION DISTRIBUTOR-MHI	174
Y34	VENTIL-TANKENTLUFTUNG	VALVE-TANK VENTILATION	195, 196
X13	PRUEFSTECKER	TEST CONNECTOR	175, 176, 178
X15	STECKER-OKTANZAHL	CONNECTOR-OCTANE NUMBER	184, 186
X17	STECKER-KABELSATZ, MOTRONIC, 8 POLIG	CONNECTOR-WIRING HARNESS, MOTRONIC, 8 PINS	171, 172, 176, 181, 183, 195, 196, 198



G2	GENERATOR	ALTERNATOR	205
G3	BATTERIE-DIESEL	BATTERY-DIESEL	201
H16	KONTROLLEUCHE-GLUEHZEIT	TELLTALE-PREHEATING TIME	209
K20	ZUENDUNGSMODUL-ZUENDSPULE, TSZ	IGNITION MODUL-IGNITION COIL, HEI	216..218
K25	RELAIS-GLUEHZEIT	RELAYS-PREHEATING TIME	209..212
K74	STEUERGERAET-MZV	CONTROL UNIT-MZV	225..234
L2	ZUENDSPULE-TSZ, HALLGEBER SYSTEM	IGNITION COIL-HEI, HALL SENSOR SYSTEM	215,216
L3	ZUENDSPULE-TSZ, INDUKTIVGEBER SYSTEM	IGNITION COIL-HEI, INDUCTIVE SENSOR SYSTEM	227,228
M12	ANLASSER-DIESEL	STARTER-DIESEL	207,208
P23	UNTERDRUCKGEBER-SAUGROHR	VACUUM SENSOR-INTAKE MANIFOLD	225..227
P24	TEMPERATURGEBER-OEL, EST	SENSOR-OIL TEMPERATURE, EST	231,232
R5	GLUEHSTIFTKERZEN	GLOW PLUGS	211,212
S1	SCHALTER-ANLASSER	SWITCH-STARTER	205,206
Y5	MAGNETVENTIL-KRAFTSTOFF	SOLENOID VALVE-FUEL	213
Y10	ZUENDEVERTEILER-TSZ, HALLGEBER SYSTEM	IGNITION DISTRIBUTOR-HEI, HALL SENSOR SYSTEM	220
Y11	HALLGEBER	HALL SENSOR	216..218
Y14	INDUKTIVGEBER-EST	INDUCTIVE SENSOR-EST	225..227
Y24	ZUENDEVERTEILER-EST	IGNITION DISTRIBUTOR-EST	230
X10	STECKER-ZUENDUNGSEINSTELLUNG	CONNECTOR-IGNITION ADJUSTMENT	233,234
X15	STECKER-OKTANZAHL	CONNECTOR-OCTANE NUMBER	229,230

F31	SICHERUNG-VERGASER, ELEKTRONISCH	FUSE-CARBURETOR, ELECTRONIC	238
F32	SICHERUNG-GEMISCHVORWAERHMUNG	FUSE-MIXTURE PREHEATING	264
H44	KONTROLLEUCHE-EZV	TELLTALE-EZV	255
K45	RELAIS-GEMISCHVORWAERHMUNG	RELAY-MIXTURE, PREHEATING	263,264
K54	STEUERGERAET-VERGASER, ELEKTRONISCH (EZV)	CONTROL UNIT-CARBURETOR, ELECTRONIC (EZV)	240..260
K55	RELAIS-VERGASER, ELEKTRONISCH (EZV)	RELAY-CARBURETOR, ELECTRONIC (EZV)	238,239
L3	ZUENDSPULE-INDUKTIVGEBER SYSTEM	IGNITION COIL-INDUCTIVE SENSOR SYSTEM	258,259
P29	TEMPERATURGEBER-SAUGROHR	TEMPERATURE SENSOR-INTAKE MANIFOLD	247
P30	TEMPERATURGEBER-KUEHLMITTEL	TEMPERATURE SENSOR-COOLING AGENT	248
P31	POTENTIOMETER-HAUPTDROSSEL	POTENTIOMETER-MAIN THROTTLE	248..250
P35	INDUKTIVGEBER-KURBELWELLE	INDUCTIVE SENSOR-CRANKSHAFT	257..259
R2	VERGASERVORWAERHMUNG	CARBURETOR-PREHEATING	262
R7	GEWISCHVORWAERHMUNG	MIXTURE-PREHEATING	264
Y26	DROSSELKLAPPENANSTELLER	THROTTLE VALVE POSITIONER	238..244
Y27	VORDROSSELKAPPE	PRE THROTTLE VALVE	252,253
Y33	ZUENDEVERTEILER-MHDI	IGNITION DISTRIBUTOR-MHDI	260
X13	PRUEFSTECKER	TEST CONNECTOR	255
X15	STECKER-OKTANZAHL	CONNECTOR-OCTANE NUMBER	243,244
X16	STECKER-KABELSATZ, EZV, 4 POLIG	CONNECTOR-WIRING HARNESS, EZV, 4 PINS	255,258,261,262

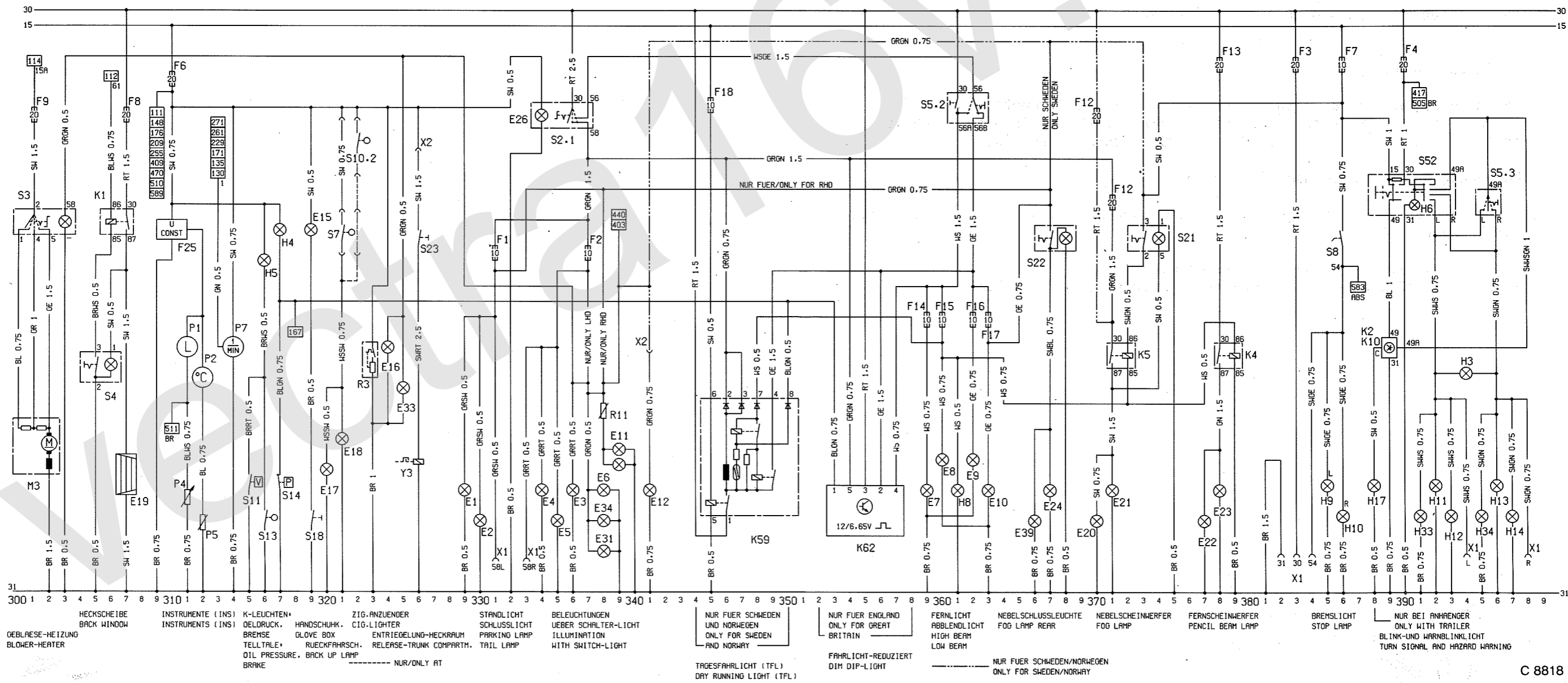
F11	SICHERUNG (IM SICHERUNGSKASTEN)	FUSE (IN FUSE BOX)	295
K15	STEUERGERAET-EINSPRITZANLAGE, KRAFTSTOFF	TIMING CONTROL-INJECTION UNIT, FUEL	284..291
K53	STEUERGERAET-EZ 61	TIMING CONTROL-EZ 61	273..282
K68	RELAIS-EINSPRITZANLAGE, KRAFTSTOFF	RELAY-INJECTION UNIT, FUEL	295..299
K73	ZUENDUNGSMODUL-ZUENDSPULE, EZ 61	IGNITION MODUL-IGNITION COIL, EZ 61	270,271
L4	ZUENDSPULE-TSZ, INDUKTIVGEBERSYSTEM, EZ 61	IGNITION COIL-HEI, INDUCTIVE SENSOR SYSTEM, EZ 61	271,272
M21	PUMPE-KRAFTSTOFF	PUMP-FUEL	295
P12	TEMPERATURGEBER-KUEHLMITTEL	SENSOR-TEMPERATURE, COOLING AGENT	289
P24	TEMPERATURGEBER-OEL, EZP	SENSOR-OIL TEMPERATURE, EST	277,278
P35	INDUKTIVGEBER-KURBELWELLE	INDUCTIVE SENSOR-CRANKSHAFT	274..276
S44	SCHALTER-DROSSELKLAPPE	SWITCH-THROTTLE VALVE	285,286
Y6	SCHIEBER-ZUSATZLUFT	SLIDE VALVE-AUXILIARY AIR	293
Y7	MAGNETVENTILE-KRAFTSTOFFEINSPRITZUNG	SOLENOID VALVES-FUEL INJECTION	279..286
Y33	ZUENDEVERTEILER-MHDI	IGNITION DISTRIBUTOR-MHDI	274
X15	STECKER-OKTANZAHL	CONNECTOR-OCTANE NUMBER	280,281
X15F	STECKER-KABELSATZ, 4 POLIG	CONNECTOR-WIRING HARNESS, 4 PINS	270,271,291,295



E1	STANDLICHT-LINKS	PARKING LAMP-LEFT	329
E2	SCHLUSSLICHT-LINKS	TAIL LAMP-LEFT	330
E15	LEUCHE-HANDSCHUHKASTEN	LAMP-GLOVE BOX	319
E16	LEUCHE-ZIGARETTENANZUENDER	LAMP-CIGARETTE LIGHTER	324
E17	RUECKFAHRSCHEINWERFER-LINKS	BACK UP LAMP-LEFT	320
E18	RUECKFAHRSCHEINWERFER-RECHTS	BACK UP LAMP-RIGHT	321
E19	HECKSCHEIBE-HEIZBAR	BACK WINDOW-HEATED	307
E33	LEUCHE-ASCHER	LAMP-ASHTRAY	325
F1,6,8,9	SICHERUNG (IM SICHERUNGSKASTEN)	FUSE (IN FUSE BOX)	331,310,307,301
F25	SPANNUNGSSTABILISATOR	VOLTAGE STABILIZER	310
H4	KONTROLLEUCHE-OELDRUCK	TELLTALE-OIL PRESSURE	317
H5	KONTROLLEUCHE-FESTSTELLBREMSSE & BREMSFLUESSIG.	TELLTALE-PARKING BRAKE & BRAKE FLUID	316
K1	RELAYS-HECKSCHEIBE,HEIZBAR	RELAY-BACK WINDOW,HEATED	306,307
M3	MOTOR-OEBLAERE,HEIZUNG	MOTOR-BLOWER,HEATER	300,302
P1	KRAFTSTOFFANZEIGE	FUEL INDICATOR	311
P2	TEMPERATURANZEIGE-KUEHLMITTEL	TEMPERATURE INDICATOR-COOLING AGENT	312
P4	GEBER-KRAFTSTOFFVORRAT	SENSOR-FUEL	311
P5	GEBER-TEMPERATUR,KUEHLMITTEL	SENSOR-TEMPERATURE,COOLING AGENT	312
P7	DREHZAHLMESSE	TACHOMETER	314
R3	ZIGARETTENANZUENDER	CIGARETTE LIGHTER	323
S3	SCHALTER-OEBLAERE,HEIZUNG	SWITCH-BLOWER,HEATER	300,303
S4	SCHALTER-HECKSCHEIBE,HEIZBAR	SWITCH-BACK WINDOW,HEATED	305,306
S7	SCHALTER-RUECKFAHRSCHEINWERFER	SWITCH-BACK UP LAMP	321
S10	SCHALTER-ZSB-AUTOMATISCHES GETRIEBE	SWITCH ASM-AUTOMATIC TRANSMISSION	322
S10.2	SCHALTER-RUECKFAHRSCHEINWERFER	SWITCH-BACK UP LAMP	322
S11	KONTROLLSCHALTER-BREMSFLUESSIGKEIT	SWITCH-BRAKE FLUID	315
S13	SCHALTER-FESTSTELLBREMSSE	SWITCH-PARKING BRAKE	316
S14	SCHALTER-OELDRUCK (NICHT FUER TB1)	SWITCH-OIL PRESSURE (NOT FOR TB1)	317
S18	SCHALTER-LEUCHE,HANDSCHUHKASTEN	SWITCH-LAMP,GLOVE BOX	319
S23	SCHALTER-ENTRIEDELUNG,HECKKRAMDECKEL	SWITCH-RELEASE,LID,TRUNK COMPARTMENT	326
Y3	MAGNET-ENTRIEDELUNG,HECKKRAMDECKEL	SOLENOID-RELEASE,LID,TRUNK COMPARTMENT	326
X1	STECKDOSE-ANHAEGER	SOCKET-TRAILER	331,333
X2	STECKANSCHLUSS-ZUSATZVERBRAUCHER	CONNECTOR-AUXILIARY USERS	326

E3	LEUCHE-KENNZEICHEN	LAMP-LICENCE PLATE	336
E4	STANDLICHT-RECHTS	PARKING LAMP-RIGHT	334
E5	SCHLUSSLICHT-RECHTS	TAIL LAMP-RIGHT	335
E6	LEUCHE-MOTORRAUM	LAMP-ENGINE COMPARTMENT	337
E7	FERNLICHT-LINKS	HIGH BEAM-LEFT	359
E8	FERNLICHT-RECHTS	HIGH BEAM-RIGHT	360
E9	ABBLENDLICHT-LINKS	LOW BEAM-LEFT	362
E10	ABBLENDLICHT-RECHTS	LOW BEAM-RECHTS	363
E11	LEUCHTEN-INSTRUMENT	LIGHTS-INSTRUMENT	338
E12	LEUCHE-WAERHEBEL	LAMP-SELECTOR LEVER	341
E24	NEBELSCHLUSSLEUCHE-LINKS	FOG LAMP-REAR,LEFT	367
E26	LEUCHE-SCHALTER,LICHT	LAMP-SWITCH,LIGHT	334
E31	LEUCHE-SYMBOL,INSATZ,SCHALTER	LAMP-SYMBOL INSERT,SWITCH	337
E34	LEUCHE-HEIZUNGSBETRIEBUNG	LAMP-HEATER CONTROL	337
E39	NEBELSCHLUSSLEUCHE-RECHTS (NUR RLKG)	FOG LAMP-REAR,RIGHT (ONLY RHD)	366
F2,14,15,16,17,18	SICHERUNG (IM SICHERUNGSKASTEN)	FUSE (IN FUSE BOX)	337,359,360,362,363,345
H8	KONTROLLEUCHE-FERNLICHT	TELLTALE-HIGH BEAM	361
K59	RELAYS-FAHRLICHT	RELAY-RUNNING LIGHT	344,350
K62	STEUERGERAET-FAHRLICHT,REDUZIERT	CONTROL UNIT-DIM DIP LIGHT	353,357
R11	REGELSCHALTER-INSTRUMENTENBELEUCHUNG	DIMMER SWITCH-INSTRUMENT LIGHTS	338
S2	SCHALTER-ZSB-LICHT	SWITCH ASM-LIGHT	334,337
S2.1	SCHALTER-LICHT	SWITCH-LIGHT	334,337
S5	SIGNALSCHALTER ZSB	TURN SIGNAL SWITCH ASM	361,362
S5.2	SCHALTER-ABBLENDLICHT	SWITCH-LOW BEAM	367,368
S22	SCHALTER-NEBELSCHLUSSLEUCHE	SWITCH-FOG LAMP,REAR	367,368
X2	STECKANSCHLUSS-ZUSATZVERBRAUCHER	CONNECTOR-AUXILIARY USERS	341

E20	NEBELSCHEINWERFER-LINKS	FOG LAMP-LEFT	370
E21	NEBELSCHEINWERFER-RECHTS	FOG LAMP-RIGHT	371
E22	SCHWEINWERFER-FERN,LINKS	LAMP-PENCIL BEAM-LEFT	377
E23	SCHWEINWERFER-FERN,RECHTS	LAMP-PENCIL BEAM,RIGHT	378
F3,4,7,12,13	SICHERUNG (IM SICHERUNGSKASTEN)	FUSE (IN FUSE BOX)	383,390,386,371,378
H3	KONTROLLEUCHE-BLINKLICHT	TELLTALE-TURN SIGNAL LAMP	394
H6	KONTROLLEUCHE-WARNBLINKANLAGE	TELLTALE-HAZARD WARNING SYSTEM	390
H9	BREMSLICHT-LINKS	STOP LAMP-LEFT	385
H10	BREMSLICHT-RECHTS	STOP LAMP-RIGHT	386
H11	BLINKLICHT-VORN,LINKS	TURN SIGNAL LAMP-FRONT,LEFT	392
H12	BLINKLICHT-HINTEN,LINKS	TURN SIGNAL LAMP-REAR,LEFT	393
H13	BLINKLICHT-VORN,RECHTS	TURN SIGNAL LAMP-FRONT,RIGHT	396
H14	BLINKLICHT-HINTEN,RECHTS	TURN SIGNAL LAMP-REAR,RIGHT	397
H17	KONTROLLEUCHE-BLINKLICHT,ANHAEGER	TELLTALE-TURN SIGNAL LAMP,TRAILER	388
H33	ZUSATZBLINKLICHT-LINKS	AUXILIARY TURN SIGNAL LAMP-LEFT	391
H34	ZUSATZBLINKLICHT-RECHTS	AUXILIARY TURN SIGNAL LAMP-RIGHT	395
K2	BLINKGEBER	FLASHER UNIT	389
K4	RELAYS-SCHWEINWERFER,FERN	RELAY-LAMP,HIGH BEAM	378,379
K5	RELAYS-SCHWEINWERFER,NEBEL	RELAY-FOG LAMP	371,372
K10	BLINKGEBER-ANHAEGER	FLASHER UNIT-TRAILER	388,389
S5	SIGNALSCHALTER ZSB	TURN SIGNAL SWITCH ASM	395,396
S5.3	SCHALTER-BLINKER	SWITCH-TURN SIGNAL	386
S8	SCHALTER-BREMSLICHT	SWITCH-STOP LAMP	373,375
S21	SCHALTER-NEBELSCHEINWERFER	SWITCH-FOG LAMP	373,375
S22	SCHALTER-WARNLICHT	SWITCH-HAZARD WARNING	389,393
X1	STECKDOSE-ANHAEGER	SOCKET-TRAILER	382,384,394,398



E13	LEUCHTE-HECKRAUM	LAMP-TRUNK COMPARTMENT	405
E14	LEUCHTE-INNEN	LAMP-PASSENGER COMPARTMENT	406
E32	LEUCHTE-UHR	LAMP-CLOCK	414
E41	LEUCHTE-INNEN, ABSCHALTVERZÖGERT	LAMP-PASSENGER COMPARTMENT, DISCONNECT DELAY	409, 410
H1	EMPFANGSGERÄT	RECEIVER	417
H19	WARNSUMMER-SCHWELNERFEREINSCHALTUNG	BUZZER-HEADLAMPS-ON WARNING	403, 404
H23	EMPFANGSGERÄT-ANTENNE, AUTOMATIK	RECEIVER-ANTENNA, AUTOMATIC	423, 424
K8	RELAIS-INTERVALL, WISCHER, FRONTSCHIEBE	RELAY-INTERVAL, WIPER, WINDSHIELD	432, 435
K29	RELAIS-ANTENNE, AUTOMATISCH	RELAY-ANTENNA, AUTOMATIC	419, 423
M2	MOTOR-WISCHER, FRONTSCHIEBE	MOTOR-WIPER, WINDSHIELD	430, 433
M5	PUMPE-WASCHER, FRONTSCHIEBE	PUMP-WASHER, WINDSHIELD	429
M26	MOTOR-ANTENNE, AUTOMATIK	MOTOR-ANTENNA, AUTOMATIC	419, 421
P3	UHR	CLOCK	415
S2	SCHALTER ZSB-LICHT	SWITCH ASM-LIGHT	
S2.2	SCHALTER-LEUCHTE, INNEN	SWITCH-LAMP, PASSENGER COMPARTMENT	406
S9	SCHALTER ZSB-WISCHERANLAGE	SWITCH ASM-WIPER UNIT	
S9.2	SCHALTER-WISCHER, FRONTSCHIEBE, INTERVALL	SWITCH-WIPER WINDSHIELD, INTERVAL	429, 433
S15	SCHALTER-LEUCHTE, HECKRAUM	SWITCH-LAMP, TRUNK COMPARTMENT	405
S16	KONTAKTSCHALTER-TUER, FAHRER	CONTACT SWITCH-DOOR, DRIVER	407
S17	KONTAKTSCHALTER-TUER, BEIFAHNER	CONTACT SWITCH-DOOR, CO-DRIVER	408
S31	KONTAKTSCHALTER-TUER, HINTEN LINKS	CONTACT SWITCH-DOOR, REAR LEFT	409
S32	KONTAKTSCHALTER-TUER, HINTEN RECHTS	CONTACT SWITCH-DOOR, REAR RIGHT	410
S47	KONTAKTSCHALTER-TUER UND SCHEINWERFER-EINSCHALTUNG (TKS)	CONTACT SWITCH-DOOR AND HEADLAMPS-ON WARNING (TKS)	403, 404
X2	STECKANSCHLUSS-ZUSATZVERBRAUCHER	CONNECTOR-AUXILIARY USERS	417

F5	SICHERUNG (IM SICHERUNGSKASTEN)	FUSE (IN FUSE BOX)	437
F24	SICHERUNG-WAGENHOEHENREGULIERUNG	FUSE-CAR LEVEL CONTROL	466
H2	SIGNALHORN	SIGNALHORN	459
H18	FANFARE	TRUMPET HORN	460
K9	RELAIS-WASCHERANLAGE, SCHEINWERFER	RELAY-WASHER UNIT, HEADLAMPS	439, 440
K19	RELAIS-WAGENHOEHENREGULIERUNG	RELAY-CAR LEVEL CONTROL	465, 466
K21	GEBER-WAGENHOEHENREGULIERUNG	SENSOR-CAR LEVEL CONTROL	462, 465
K30	RELAIS-INTERVALL, WISCHER, HECKSCHIEBE	RELAY-INTERVAL, WIPER, BACK WINDOW	454, 456
M6	MOTOR-WISCHER, SCHEINWERFER LINKS	MOTOR-WIPER, HEADLAMP LEFT	442, 445
M7	MOTOR-WISCHER, SCHEINWERFER, RECHTS	MOTOR-WIPER, HEADLAMP RIGHT	447, 449
M8	MOTOR-WISCHER, HECKSCHIEBE	MOTOR-WIPER, BACK WINDOW	452, 454
M9	PUMPE-WASCHER, HECKSCHIEBE	PUMP-WASHER, BACK WINDOW	457
M22	KOMPRESSOR-WAGENHOEHENREGULIERUNG	COMPRESSOR-CAR LEVEL CONTROL	466
S9	SCHALTER ZSB-WISCHERANLAGE	SWITCH ASM-WIPER UNIT	
S9.3	SCHALTER-WISCHER, HECKSCHIEBE, INTERVALL	SWITCH-WIPER, BACK WINDOW, INTERVAL	455, 456
S64	SCHALTER-SIGNALHORN	SWITCH-SIGNALHORN	459
Y4	MAGNETVENTIL-WASCHER, SCHEINWERFER	SOLENOID VALVE-WASHER, HEADLAMPS	440
Y9	MAGNETVENTIL-WAGENHOEHENREGULIERUNG	SOLENOID VALVE-CAR LEVEL CONTROL	464

E25	HEIZMATTE-VORDERSITZ, LINKS	HEATING MAT-FRONT SEAT, LEFT	470
E30	HEIZMATTE-VORDERSITZ, RECHTS	HEATING MAT-FRONT SEAT, RIGHT	474
H25	KONTROLLEUCHE-SPIEGELHEIZUNG	TELLTALE-MIRROR HEATING	483, 493
K35	ZEITRELAIS-RUSSENSPIEGEL, HEIZBAR	RELAY-TIME DELAY, OUTSIDE MIRROR, HEATED	497, 499
M30	RUSSENSPIEGEL-EINSTELLBAR & HEIZBAR, LINKS	OUTSIDE MIRROR-ADJUSTMENT & HEATED, LEFT	478, 481, 487, 490
M31	RUSSENSPIEGEL-EINSTELLBAR & HEIZBAR, RECHTS	OUTSIDE MIRROR-ADJUSTMENT & HEATED, RIGHT	494, 497
S30	SCHALTER-HEIZMATTE, VORDERSITZ LINKS	SWITCH-HEATING MAT, FRONT SEAT LEFT	469, 470
S46	SCHALTER-HEIZMATTE, VORDERSITZE	SWITCH-HEATING MATS, FRONT SEATS	472, 474
S68	SCHALTER ZSB-RUSSENSPIEGEL	SWITCH ASM-OUTSIDE MIRROR	
S68.1	SCHALTER-RUSSENSPIEGEL-EINSTELLUNG	SWITCH-OUTSIDE MIRROR ADJUSTMENT	477, 480, 485, 489
S68.2	SCHALTER-RUSSENSPIEGELHEIZUNG	SWITCH-OUTSIDE MIRROR HEATING	483, 492
S68.3	SCHALTER-RUSSENSPIEGEL, LINKS/RECHTS	SWITCH-OUTSIDE MIRROR, LEFT/RIGHT	486, 490
X2	STECKANSCHLUSS-ZUSATZVERBRAUCHER	CONNECTOR-AUXILIARY USERS	470, 475

