

Kabelsatzinformationen Corsa-C

ab MJ 2001

Kabelsatzübersicht Corsa-C			
Kabelsatz, vorn			
Linkslenker	1		
Rechtslenker	3		
Kabelsatz, hinten	5		
Massepunkte Corsa-C	7-15		
Verlegungsplan Corsa-C			
Kabelsatz Verkleidung vorn	16		
Kabelsatz, Lüfter			
Nur Motoren Z14XE, Z18XE mit Klimaanlage	17		
Kabelsatz, Karosserie vorn	20-24		
Linkslenker	18		
Rechtslenker	19		
Kabelsatz, Motor			
Nur Motoren Z10XE, Z12XE	25-26		
Nur Motor Z10XE	27		
Nur Motor Z12XE	28		
Nur Motoren Z14XE	29-31		
Nur Motoren Z18XE	32-35		
Nur Motoren Y17DT, Y17DTL	36-38		
Kabelsatz, Automatikgetriebe	39		
Kabelsatz, automatisch geschaltetes Schaltgetriebe	40		
Kabelsatz, Instrumententafel	49-50		
Nur Linkslenker	41, 45		
Nur Rechtslenker	43, 47		
Kabelsatz, Kontakteinheit	51		
Kabelsatz, Karosserie hinten, Links	52-56		
Kabelsatz, Karosserie hinten, Rechts	57-59		
Kabelsatz, Kraftstoffbehälter	60		
Kabelsatz, Drehzahlsensor	61		
Kabelsatz, Heckblech	62		
Kabelsatz, Fahrertür	63		
		Kabelsatz, Beifahrertür	64
		Kabelsatz, Hintertür, links	65
		Kabelsatz, Hintertür, rechts	65
		Kabelsatz, Heckklappe	66

Kabelsatz, vorn

Kabelsatzstecker, vorn

Linkslenker

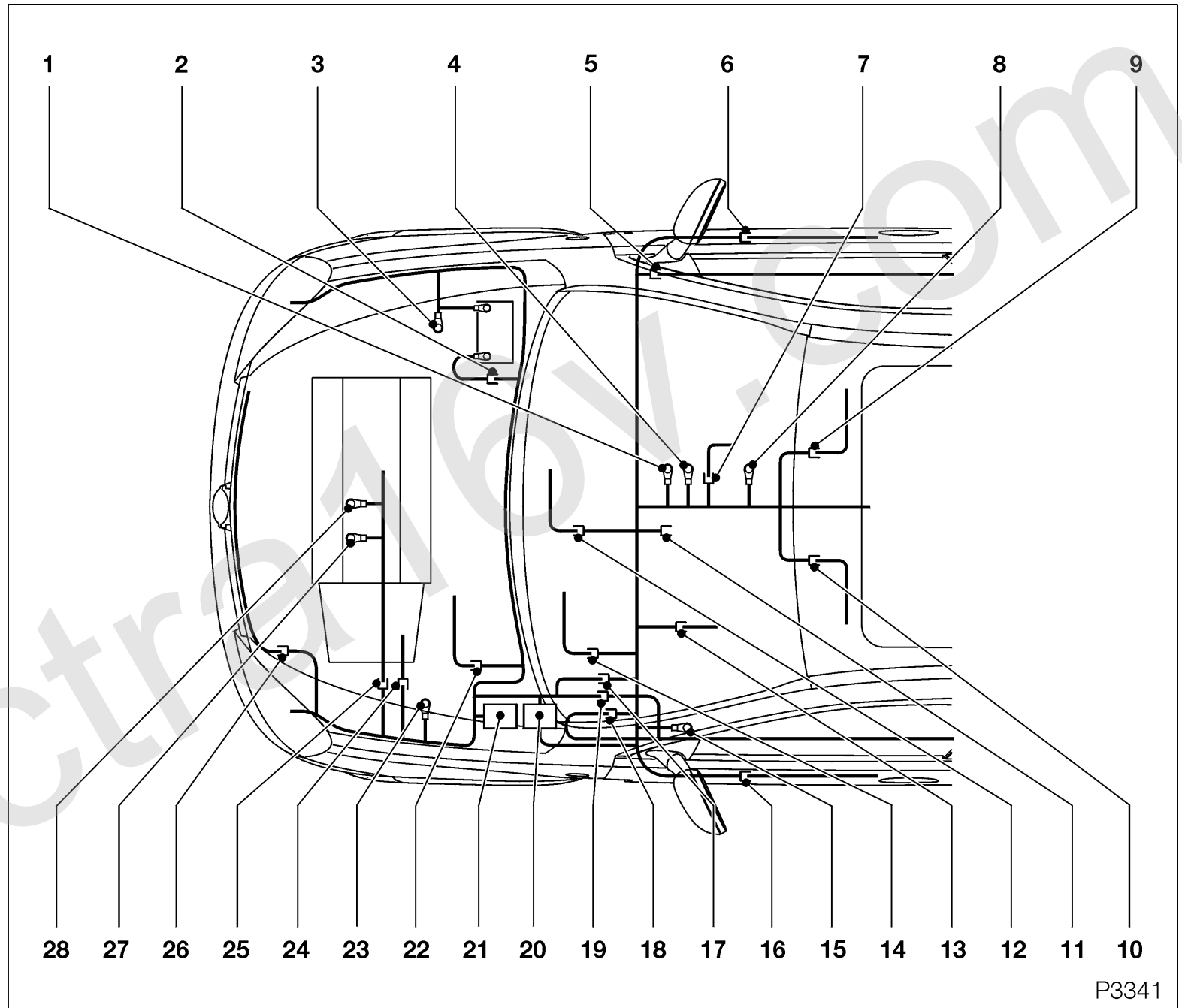
X1	Instrumententafel & Karosserie vorn	17
X2	Instrumententafel & Karosserie hinten links	18
X3	Instrumententafel & Fahrertür	16
X4	Instrumententafel & Beifahrertür	6
X10	Instrumententafel & Bediengerät Heizung/ Klimaanlage	12
X11	Karosserie vorn & Lüfter	22
X14	Karosserie vorn & Karosserie hinten links	19
X15	Karosserie vorn & vorderes Abschlussblech	26
X18	Karosserie vorn & Motor	25
X19	Karosserie vorn & Motor	2
X21	Instrumententafel & Karosserie hinten rechts	5
X28	Karosserie vorn & Motor	25
X36	Instrumententafel & Fahrersitz-Zsb.	10
X37	Instrumententafel & Beifahrersitz-Zsb.	9
X50	Karosserie vorn & Automatikgetriebe	24
X51	Instrumententafel & Wählhebel	7
X60	Instrumententafel & Steuergerät - Elektrische Hilfskraftlenkung	14
X61	Instrumententafel & Steuergerät - Elektrische Hilfskraftlenkung	14
X91	Instrumententafel & Kontakteinheit	13
XD	Diagnosestecker	11

Massepunkte, vorn

Massepunkt 1 - Tunnel	8
Massepunkt 2 - Tunnel	4
Massepunkt 3 - Tunnel	1
Massepunkt 4 - A - Säule, Fahrerseite	15
Massepunkt 8 - Fahrgestell	23
Massepunkt 9 - Motorraum, rechts	3
Massepunkt 11 - Motor	27
Massepunkt 12 - Motor	28

Komponenten-Referenzen

Karosseriesteuergerät	20
Sicherungs- & Relaiskasten Motorraum	21



Kabelsatz, vorn

Kabelsatzstecker, vorn

Rechtslenker

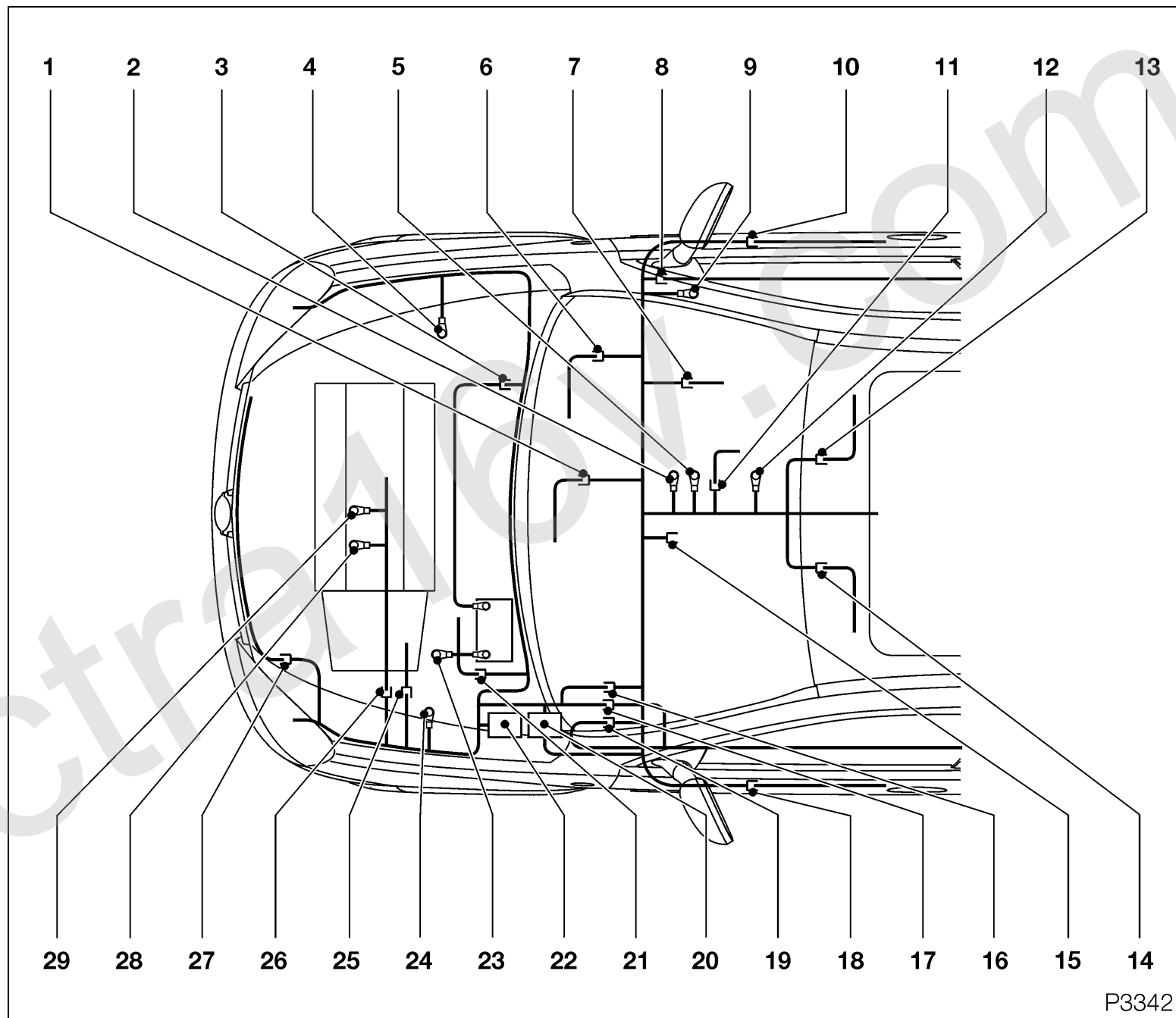
X1	Instrumententafel & Karosserie vorn	16
X2	Instrumententafel & Karosserie hinten links	19
X3	Instrumententafel & Fahrertür	10
X4	Instrumententafel & Beifahrertür	18
X10	Instrumententafel & Bediengerät Heizung/ Klimaanlage	1
X11	Karosserie vorn & Lüfter	21
X14	Karosserie vorn & Karosserie hinten links	17
X15	Karosserie vorn & vorderes Abschlussblech	27
X18	Karosserie vorn & Motor	26
X19	Karosserie vorn & Motor	3
X21	Instrumententafel & Karosserie hinten rechts	8
X28	Karosserie vorn & Motor	26
X36	Instrumententafel & Fahrersitz-Zsb.	13
X37	Instrumententafel & Beifahrersitz-Zsb.	14
X50	Karosserie vorn & Automatikgetriebe	25
X51	Instrumententafel & Wählhebel	11
X60	Instrumententafel & Steuergerät - Elektrische Hilfskraftlenkung	6
X61	Instrumententafel & Steuergerät - Elektrische Hilfskraftlenkung	6
X91	Instrumententafel & Kontakteinheit	7
XD	Diagnosestecker	15

Massepunkte, hinten

Massepunkt 1 - Tunnel	12
Massepunkt 2 - Tunnel	5
Massepunkt 3 - Tunnel	2
Massepunkt 4 - A - Säule, Fahrerseite	9
Massepunkt 8 - Fahrgestell	24
Massepunkt 9 - Motorraum, rechts	4
Massepunkt 10 - Karosserie vorn, links	23
Massepunkt 11 - Motor	28
Massepunkt 12 - Motor	29

Komponenten-Referenzen

Karosseriesteuergerät	20
Sicherungs- & Relaiskasten Motorraum	22



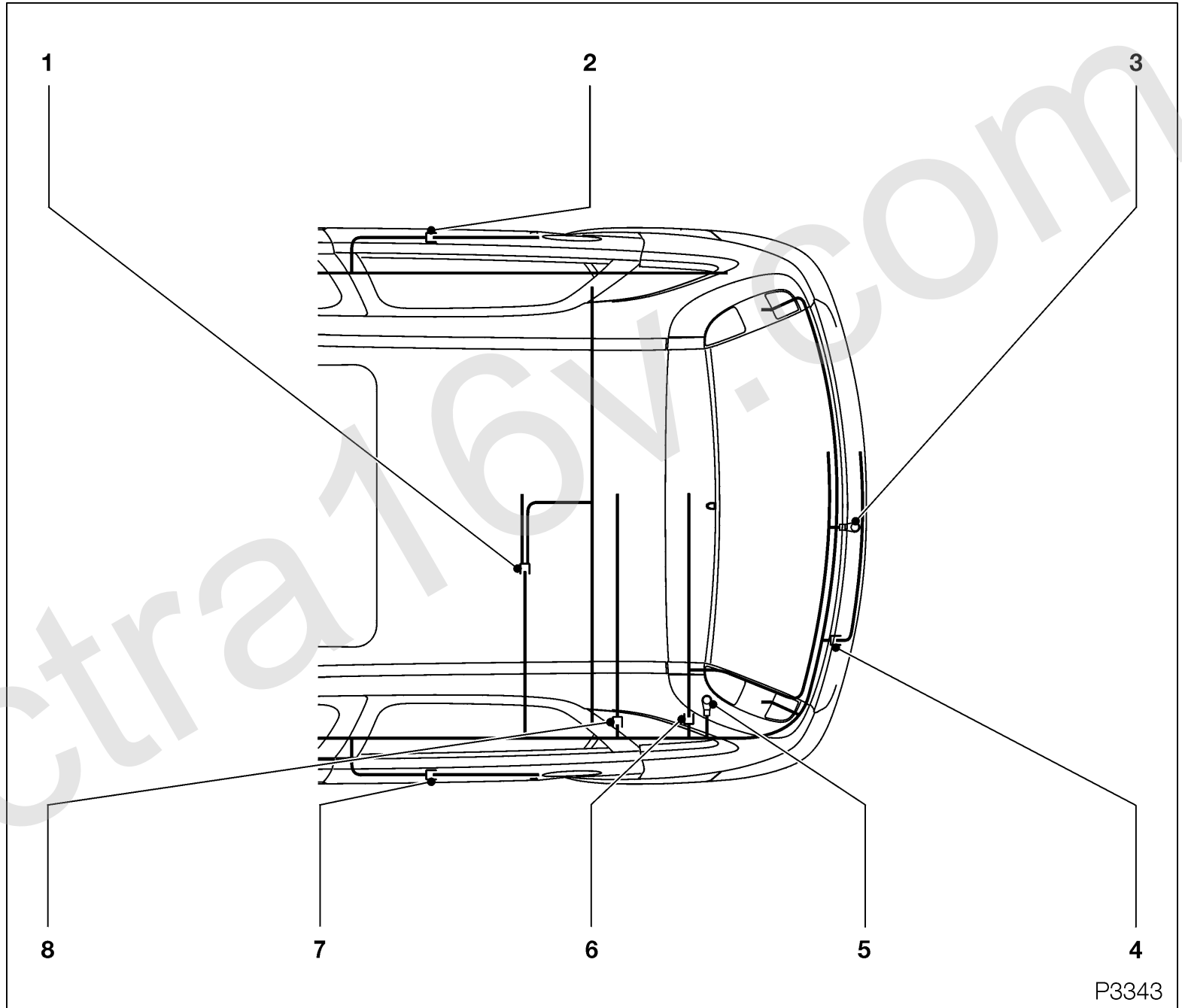
Kabelsatz, hinten

Kabelsatzstecker, hinten

X12	Karosserie hinten rechts & hintere Tür rechts	2
X13	Karosserie hinten links & hintere Tür links	7
X16	Karosserie hinten links & Heckklappe	6
X17	Karosserie hinten links & Leseleuchte hinten	8
X20	Karosserie hinten & Drehzahlsensor/ Kraftstofftank	1
X26	Karosserie hinten links & hinteres Abschlussblech	4

Massepunkte, hinten

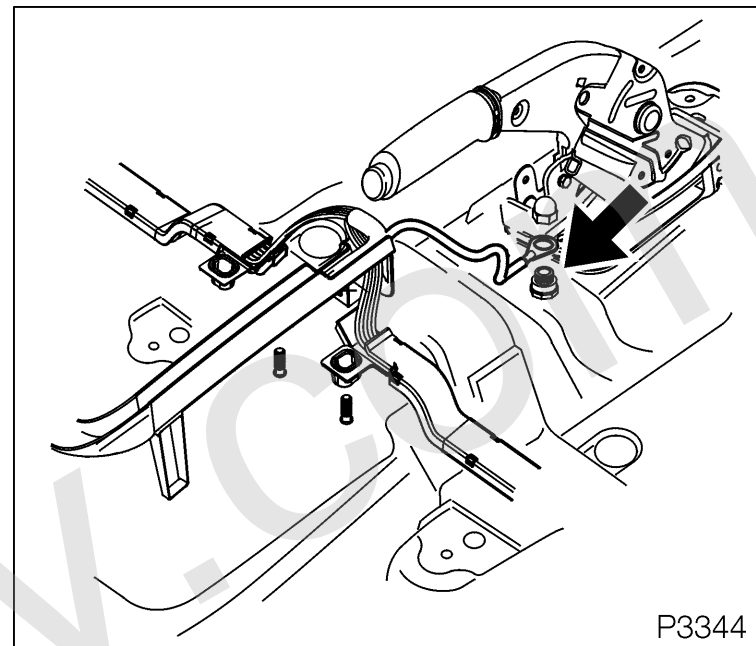
Massepunkt 5 - Karosserie hinten links	5
Massepunkt 6 - Heckklappe	3



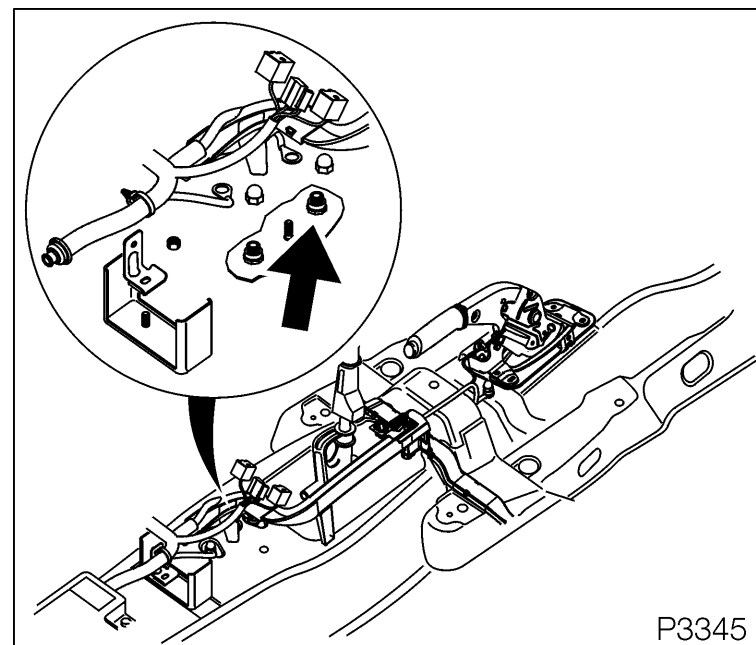
Massepunkte Corsa-C

ab MJ 2001

Massepunkt 1 - Tunnel



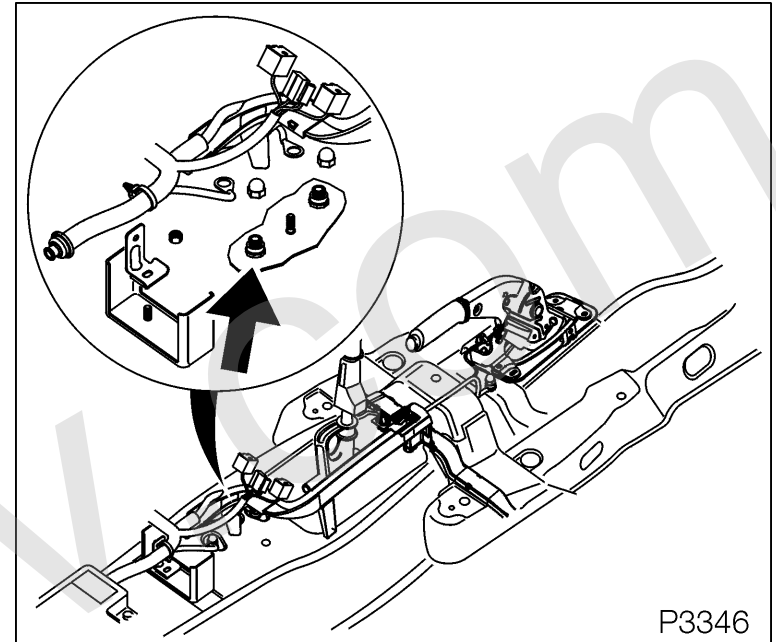
Massepunkt 2 - Tunnel



Massepunkte Corsa-C

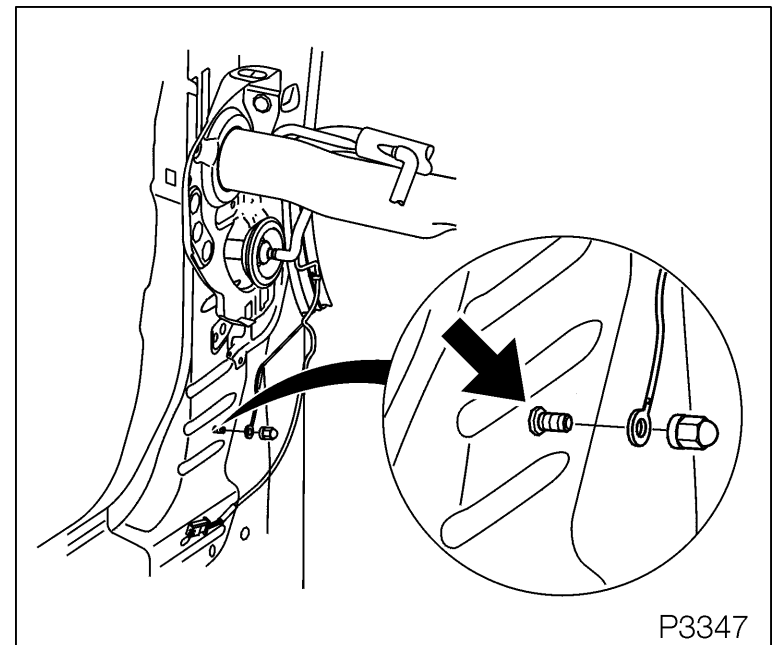
Massepunkt 3 - Tunnel

ab MJ 2001



Massepunkt 4 - A - Säule, Fahrerseite

Nur Linkslenker

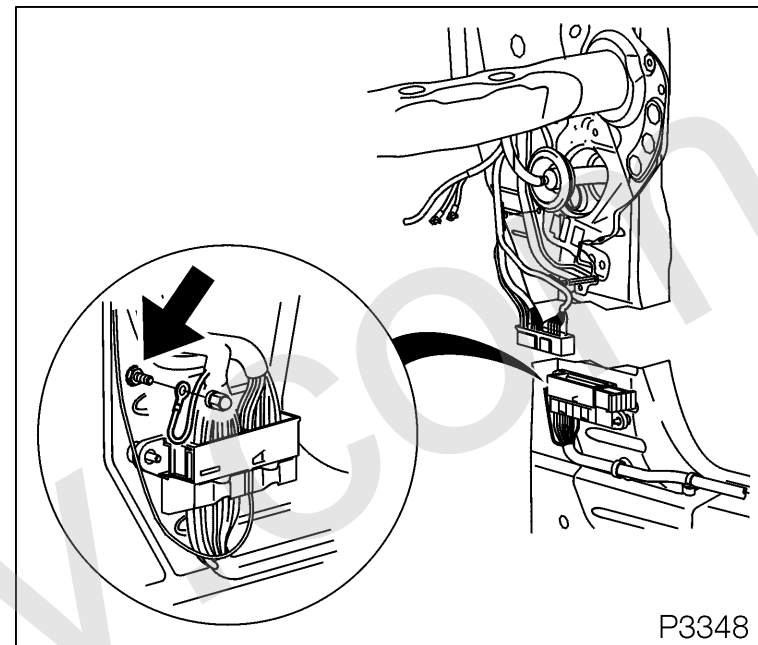


Massepunkte Corsa-C

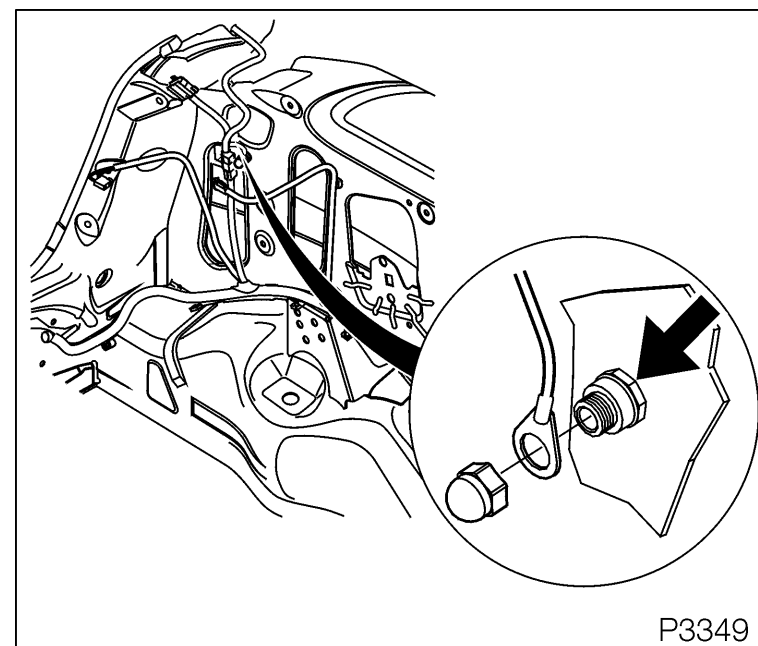
ab MJ 2001

Massepunkt 4 - A - Säule, Fahrerseite

Nur Rechtslenker



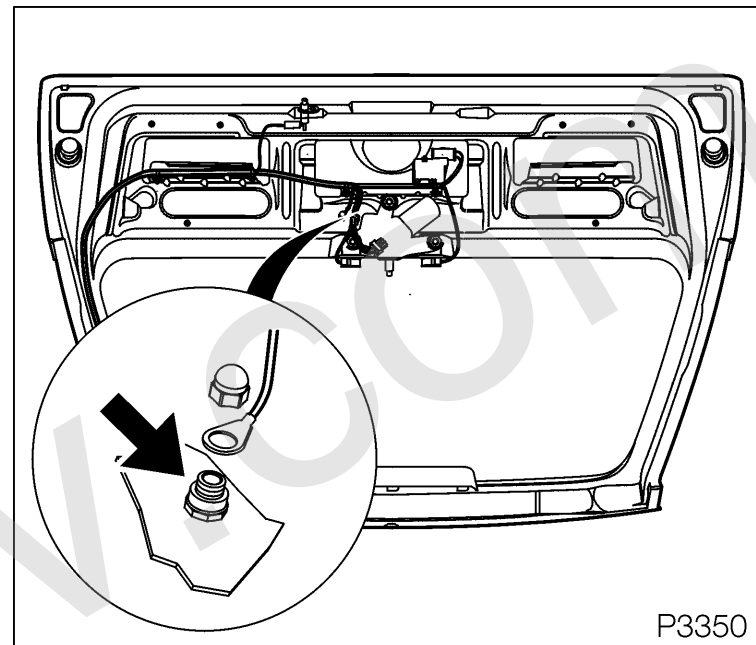
Massepunkt 5 - Karosserie hinten links



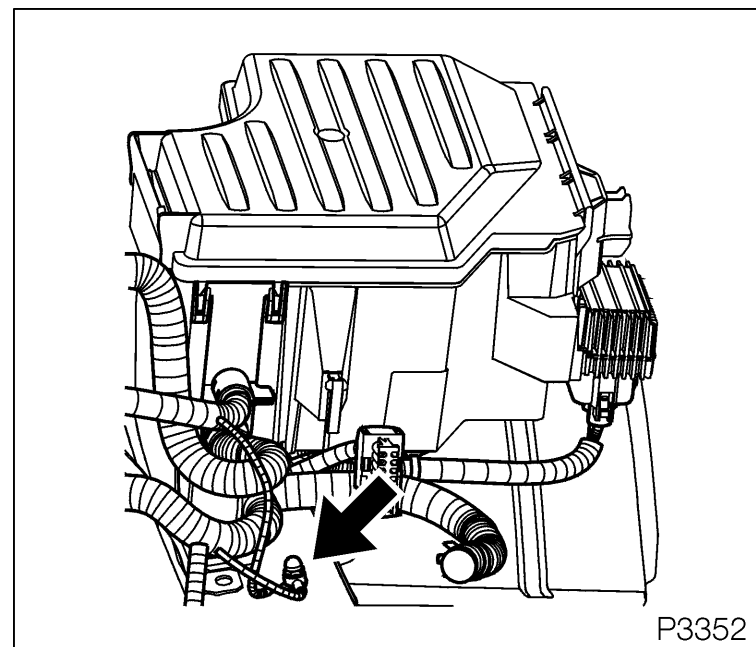
Massepunkte Corsa-C

ab MJ 2001

Massepunkt 6 - Heckklappe



Massepunkt 8 - Fahrgestell

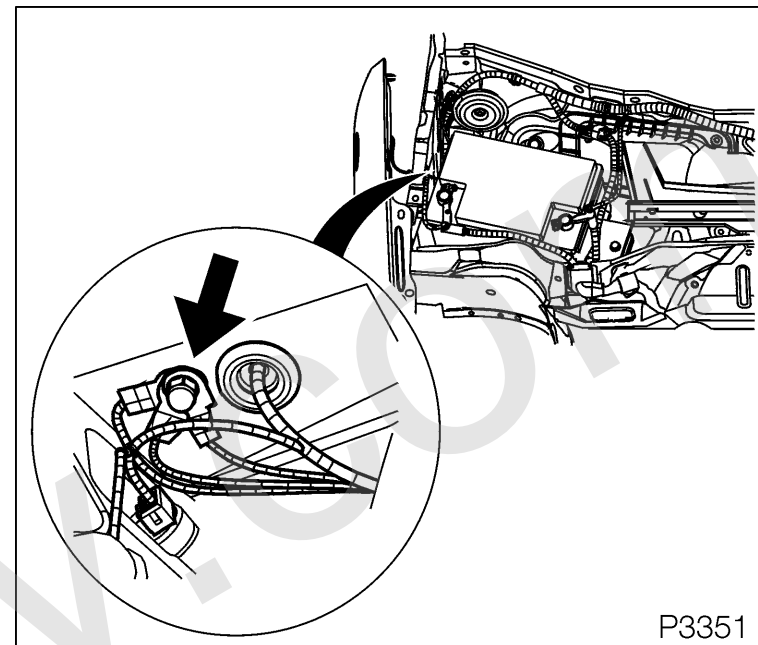


Massepunkte Corsa-C

ab MJ 2001

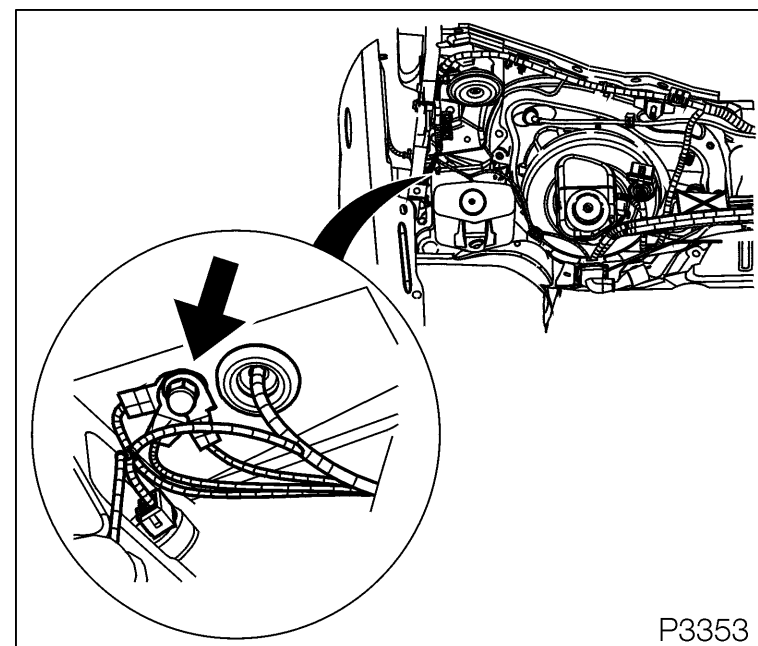
Massepunkt 9 - Motorraum, rechts

Nur Linkslenker



Massepunkt 9 - Motorraum, rechts

Nur Rechtslenker

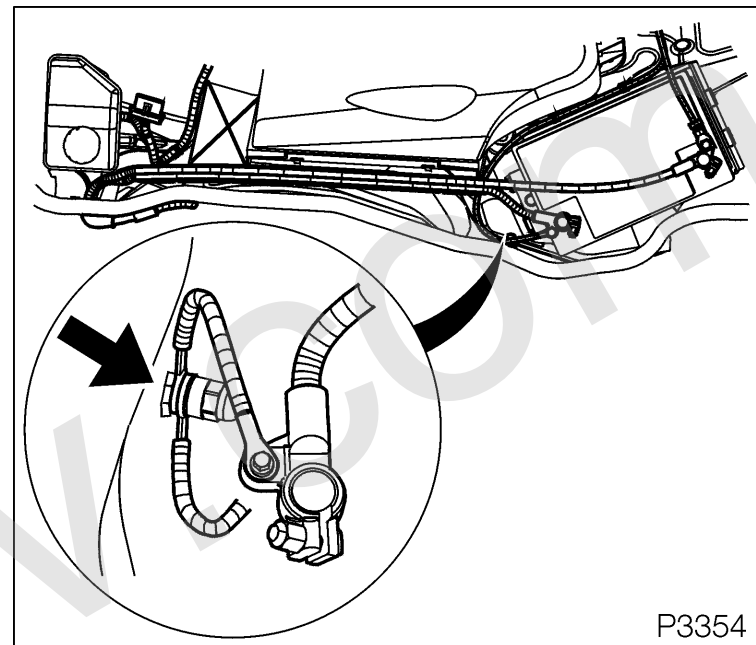


Massepunkte Corsa-C

Massepunkt 10 - Karosserie vorn, links

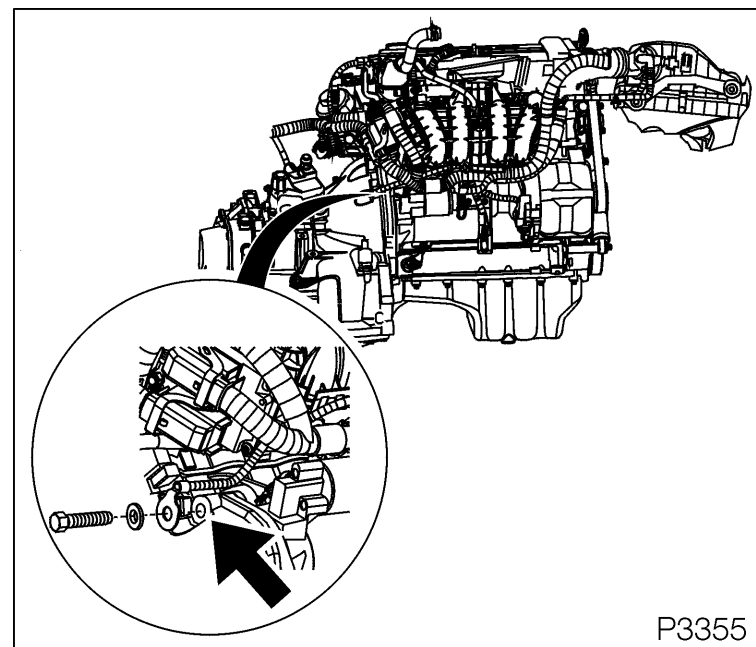
Nur Rechtslenker

ab MJ 2001



Massepunkt 11 - Motor

Nur Motoren Z10XE, Z12XE

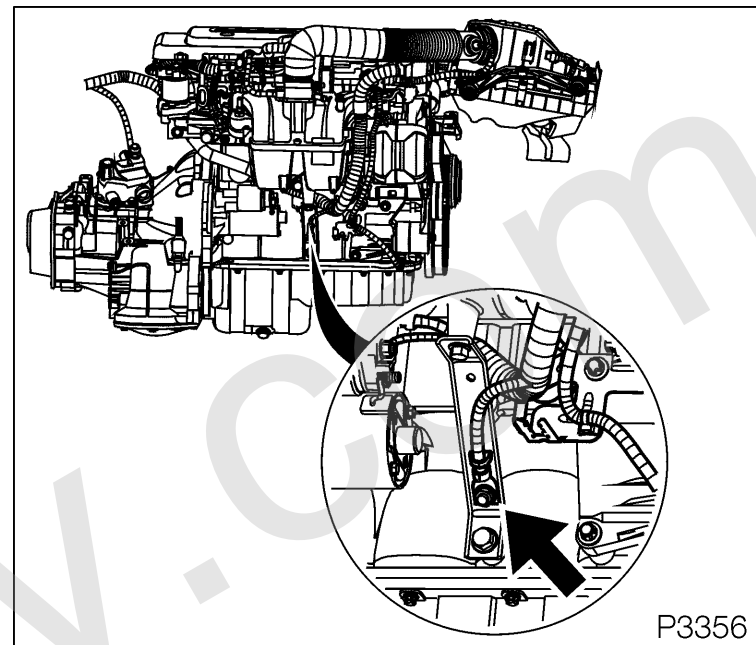


Massepunkte Corsa-C

Massepunkt 11 - Motor

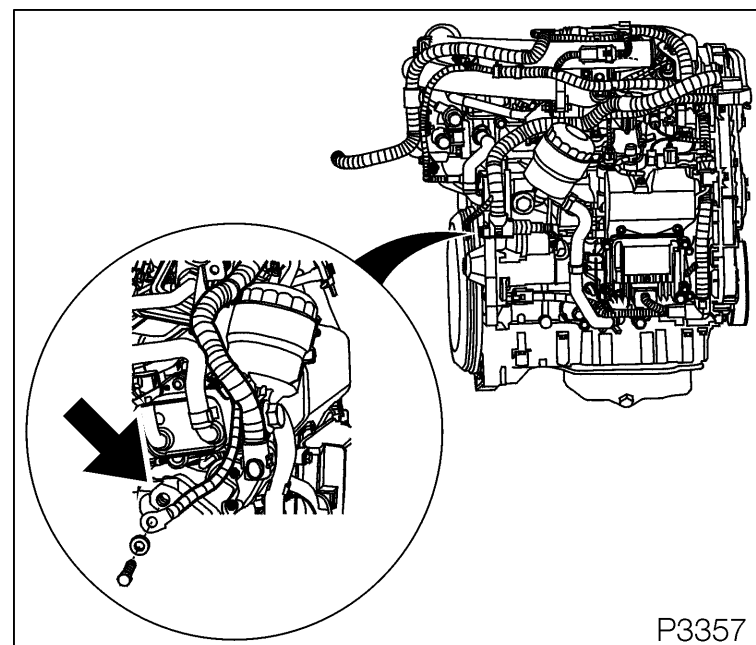
Nur Motoren Z14XE, Z18XE

ab MJ 2001



Massepunkt 11 - Motor

Nur Motoren Y17DT, Y17DTL

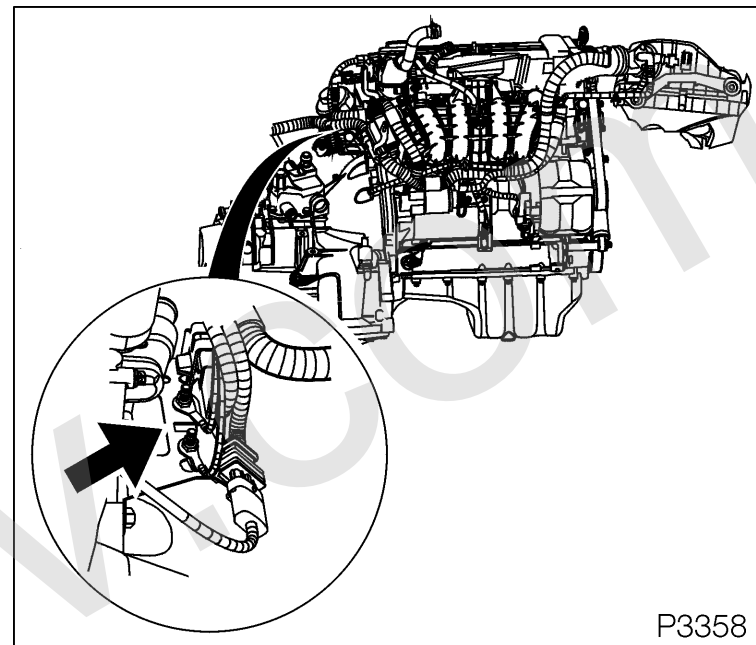


Massepunkte Corsa-C

Massepunkt 12 - Motor

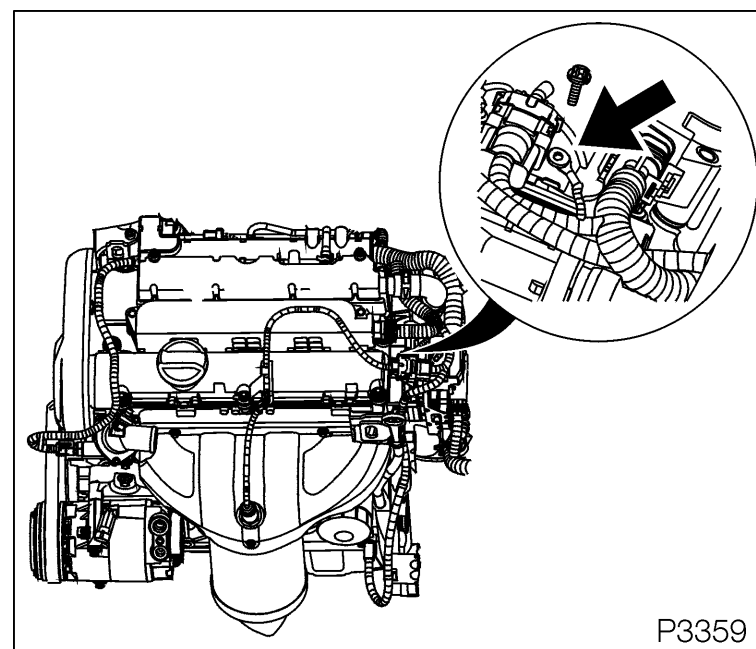
Nur Motoren Z10XE, Z12XE

ab MJ 2001



Massepunkt 12 - Motor

Nur Motoren Z14XE

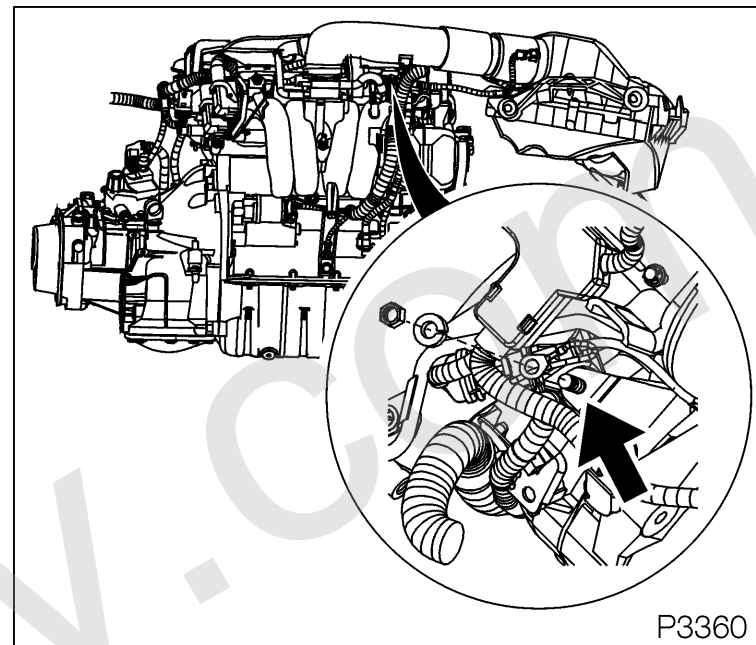


Massepunkte Corsa-C

ab MJ 2001

Massepunkt 12 - Motor

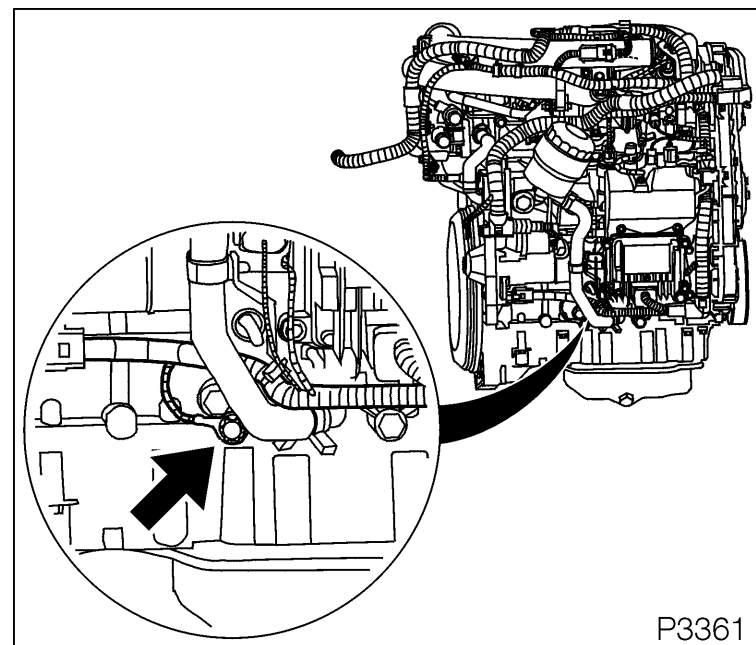
Nur Motoren Z18XE



P3360

Massepunkt 12 - Motor

Nur Motoren Y17DT, Y17DTL



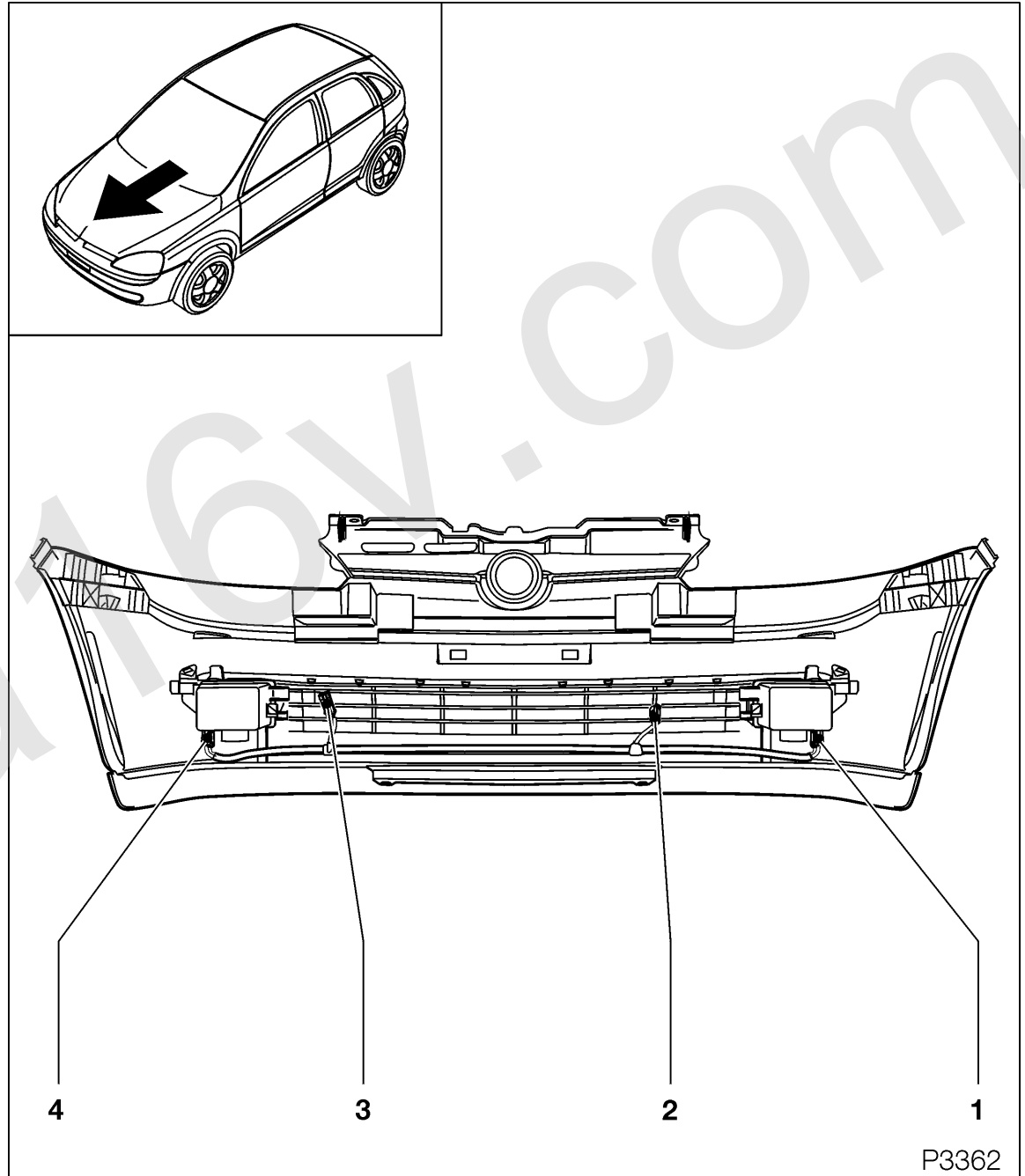
P3361

Verlegungsplan Corsa-C

ab MJ 2001

Kabelsatz Verkleidung vorn

B23	Sensor - Außentemperatur	2
E69_L	Nebelscheinwerfer - Links	4
E69_R	Nebelscheinwerfer - Rechts	1
X15	Karosserie vorn & vorderes Abschlussblech	3



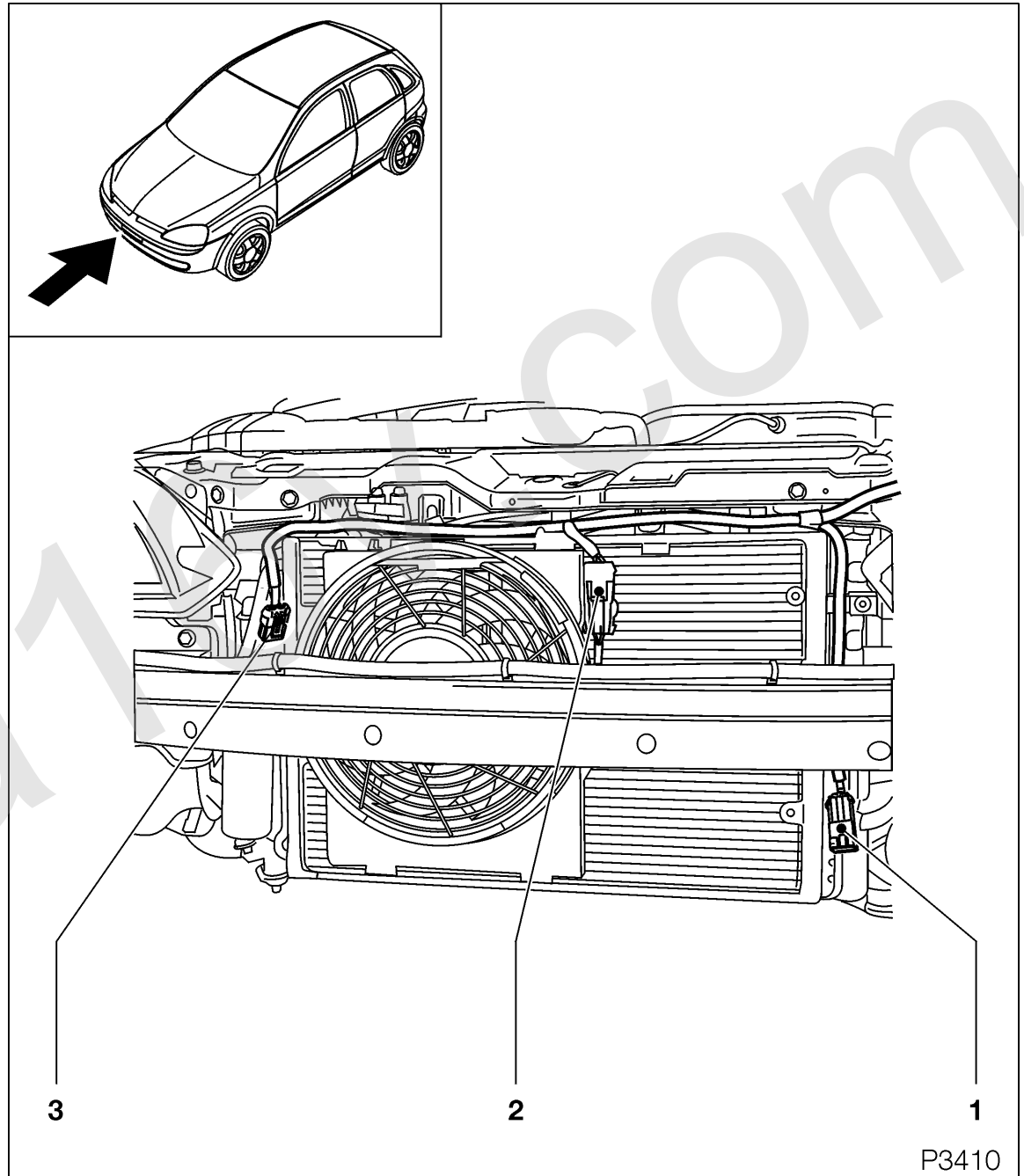
Verlegungsplan Corsa-C

ab MJ 2001

Kabelsatz, Lüfter

Nur Motoren Z14XE, Z18XE mit Klimaanlage

B18	Sensor - Druck, Klimaanlage	3
M7_A	Motor - Gebläse, Kühler	2
M7_B	Motor - Gebläse, Kühler	1



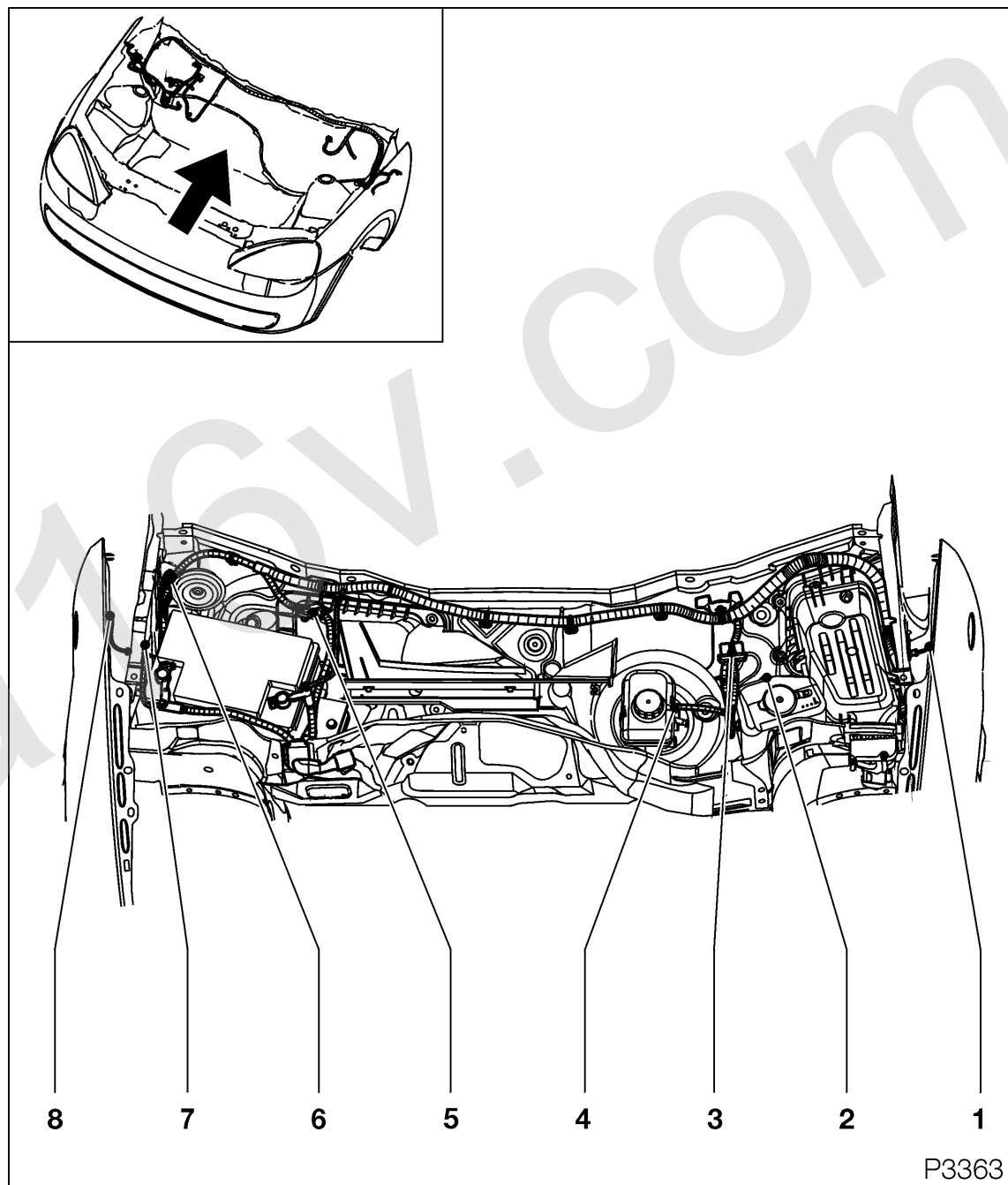
Verlegungsplan Corsa-C

ab MJ 2001

Kabelsatz, Karosserie vorn

Linkslenker

E75_L	Blinklicht - Seitlich, links	1
E75_R	Blinklicht - Seitlich, rechts	8
H16	Signalhorn - Diebstahlwarnanlage	6
M17	Motor - Wischer, Frontscheibe	3
S36	Schalter - Bremsflüssigkeit	4
X19	Karosserie vorn & Motor	5
Y105	Pumpe - Wascher, Front- und Heckscheibe	2
-	Massepunkt 9 - Motorraum, rechts	7



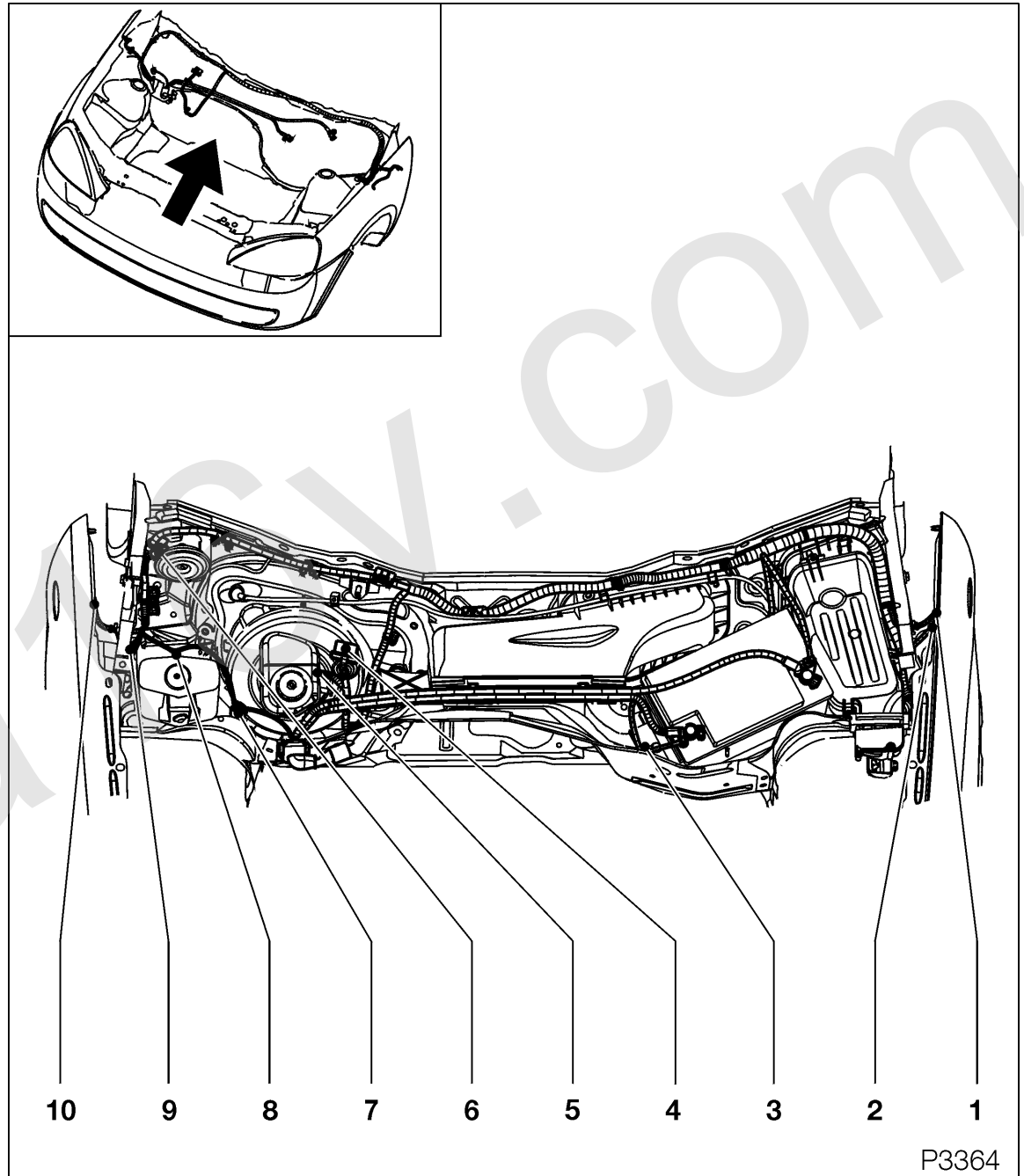
Verlegungsplan Corsa-C

ab MJ 2001

Kabelsatz, Karosserie vorn

Rechtslenker

E75_L	Blinklicht - Seitlich, links	1
E75_R	Blinklicht - Seitlich, rechts	10
H16	Signalhorn - Diebstahlwarnanlage	6
H16_PS	Power Sounder - Diebstahlwarnanlage	2
M17	Motor - Wischer, Frontscheibe	4
S36	Schalter - Bremsflüssigkeit	5
X19	Karosserie vorn & Motor	7
Y105	Pumpe - Wascher, Front- und Heckscheibe	8
-	Massepunkt 9 - Motorraum, rechts	9
-	Massepunkt 10 - Karosserie vorn, links	3



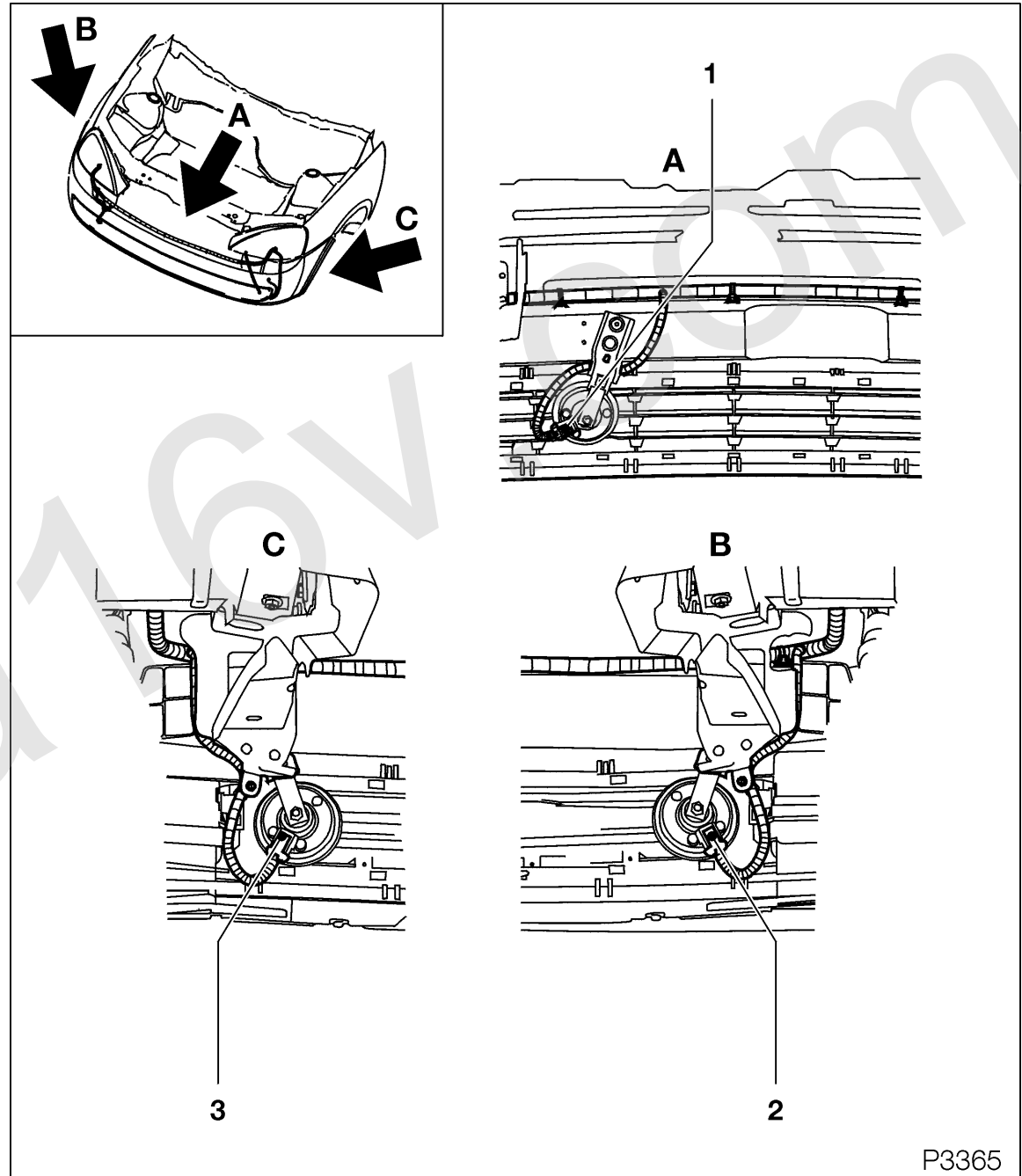
Verlegungsplan Corsa-C

ab MJ 2001

Kabelsatz, Karosserie vorn

B9*	Fanfare	1
B9**	Fanfare	3
B9***	Fanfare	2

- * Nur Motoren Z18XE
- ** Nur Motoren Z10XE, Z12XE, Z14XE
- *** Nur Motoren Y17DT, Y17DTL



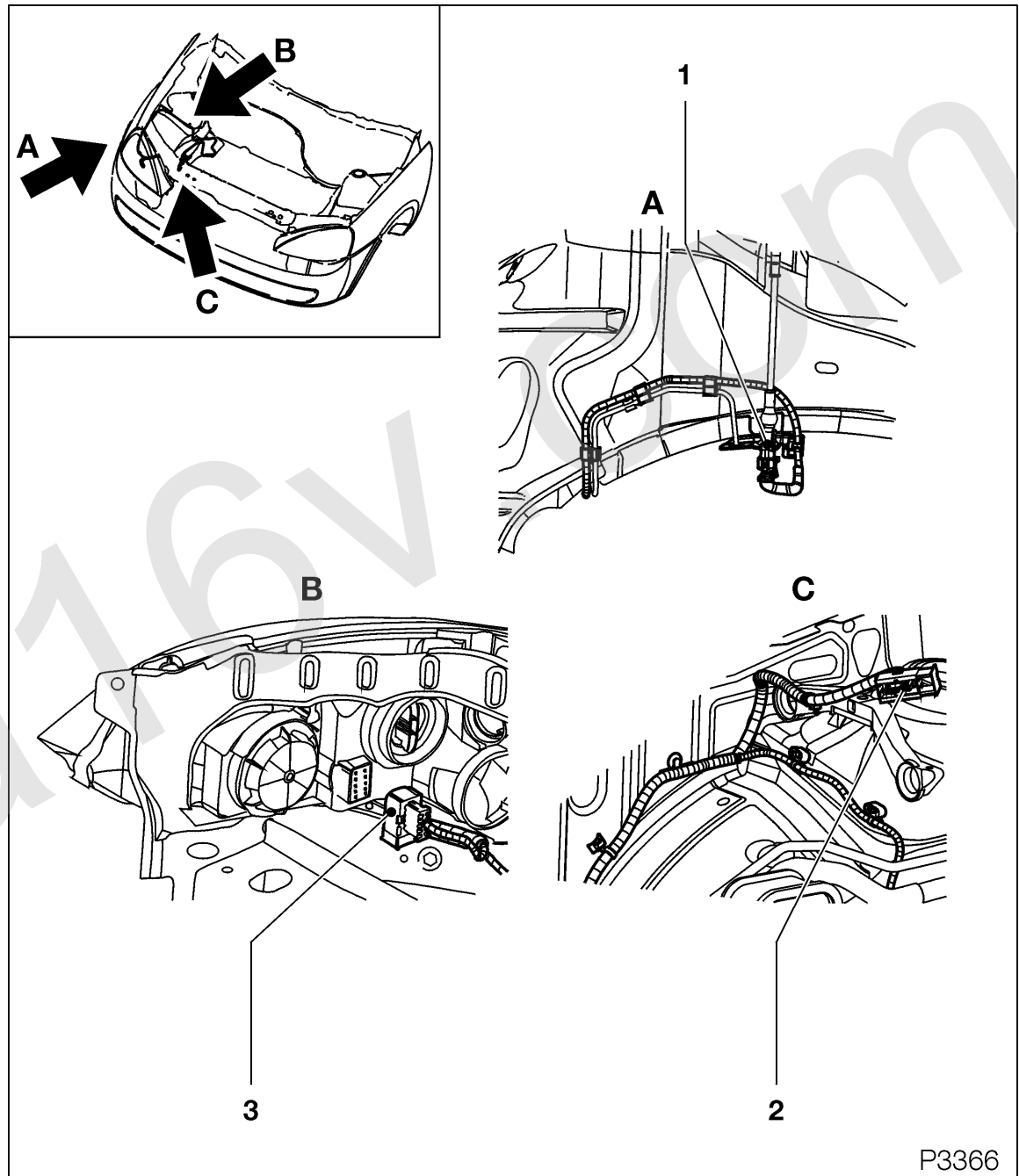
Verlegungsplan Corsa-C

ab MJ 2001

Kabelsatz, Karosserie vorn

B52_R	Sensor - Raddrehzahl, vorn, rechts	1
B69*	Luftmassenmesser	2
E119_R	Scheinwerfer - Rechts	3

* Nur Dieselmotoren

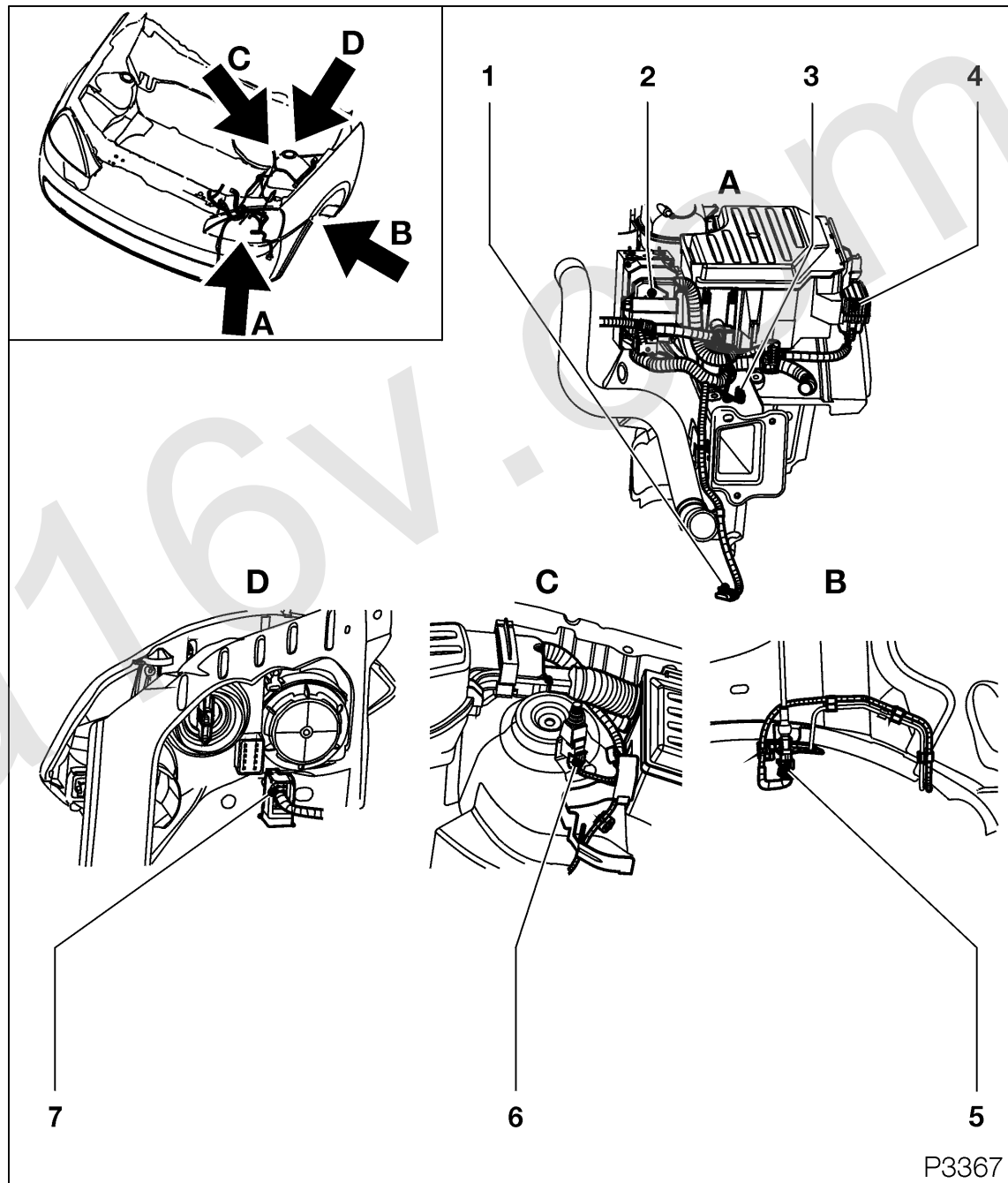


Verlegungsplan Corsa-C

ab MJ 2001

Kabelsatz, Karosserie vorn

A37	Steuergerät - Antiblokiersystem & Traction Control	2
A38	Steuergerät - Antiblokiersystem	2
A147	Steuergerät - Glühzeit	4
B52_L	Sensor - Raddrehzahl, vorn, links	5
E119_L	Scheinwerfer - Links	7
S135	Schalter - Motorhaube, Diebstahlwarnanlage	6
X15	Karosserie vorn & vorderes Abschlussblech	1
-	Massepunkt 8 - Fahrgestell	3



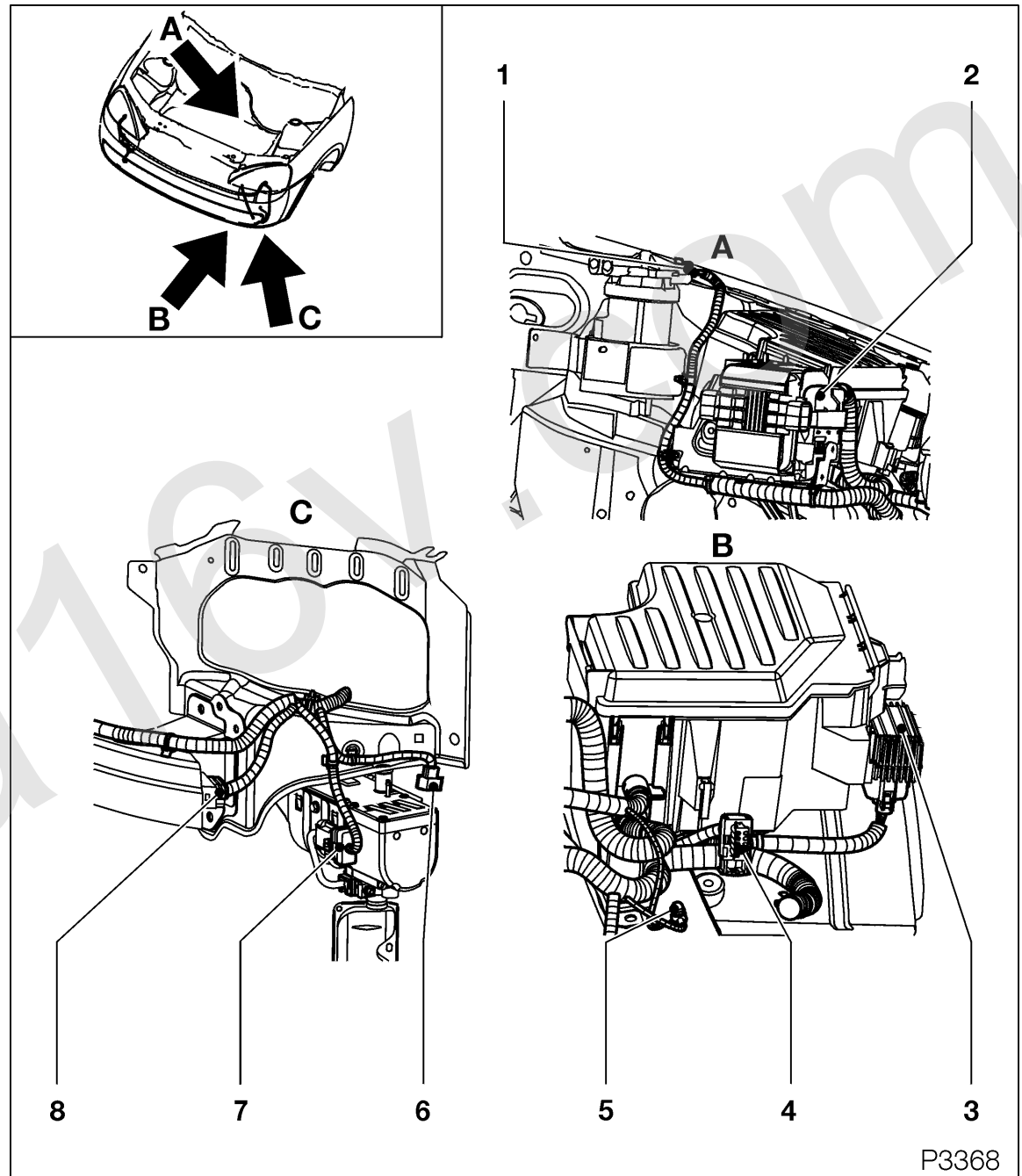
Verlegungsplan Corsa-C

ab MJ 2001

Kabelsatz, Karosserie vorn

A12*	Zusatzheizung - Innenraum	7
A37	Steuergerät - Antiblokiersystem & Traction Control	2
A38	Steuergerät - Antiblokiersystem	2
A147*	Steuergerät - Glühzeit	3
E119_L	Scheinwerfer - Links	4
R26*	Filterheizung	1
S162	Schalter - Außentemperatur	8
Y106	Pumpe - Wascher, Scheinwerfer	6
-	Massepunkt 8 - Fahrgestell	5

* Nur Dieselmotoren



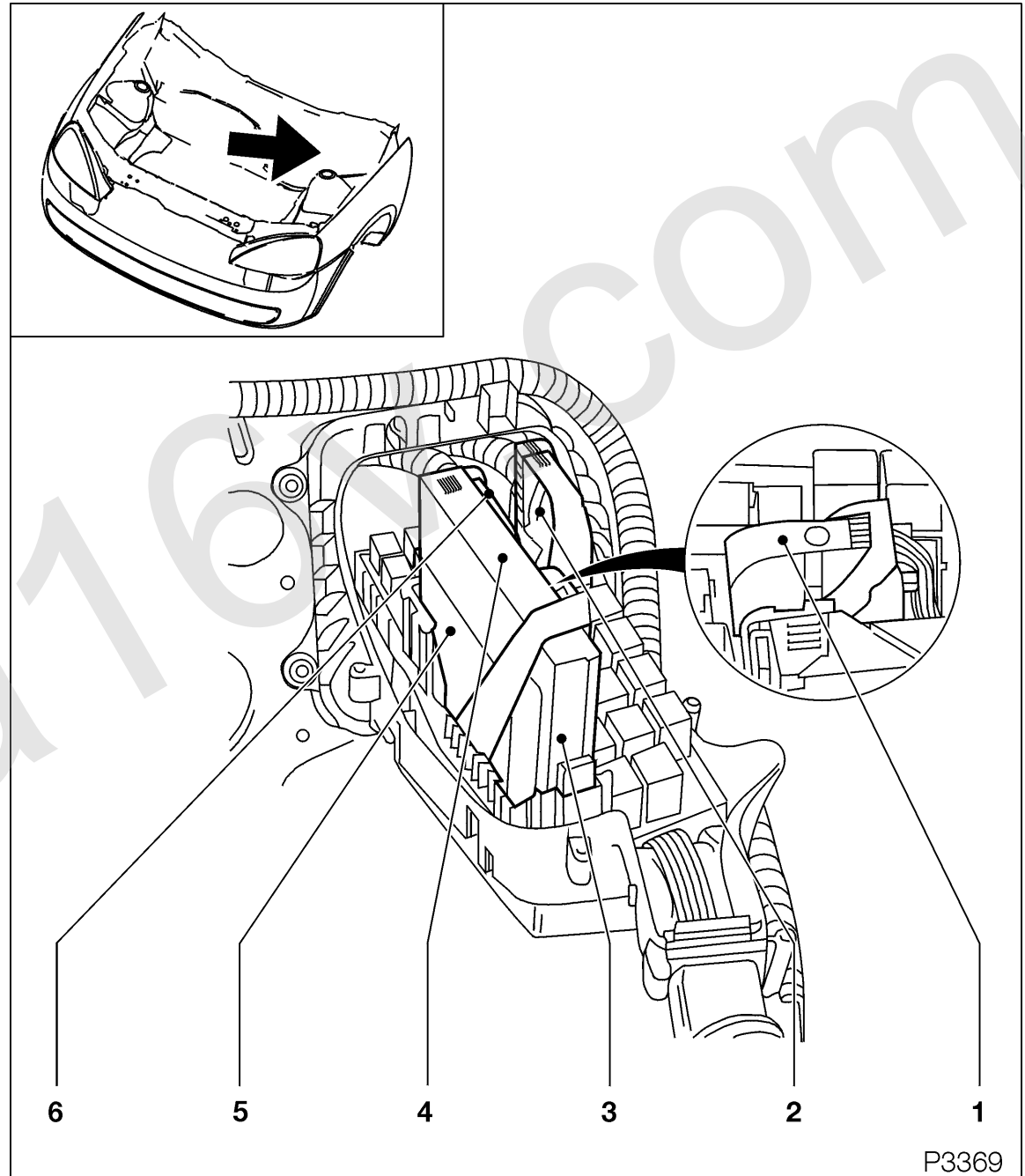
Verlegungsplan Corsa-C

ab MJ 2001

Kabelsatz, Karosserie vorn

A15	Karosseriesteuergerät	4
X1	Instrumententafel & Karosserie vorn	1
X2*	Instrumententafel & Karosserie hinten links	6
X14	Karosserie vorn & Karosserie hinten links	2
X45*	Instrumententafel & Karosseriesteuergerät	5
X46	Karosserie vorn & Karosseriesteuergerät	3

* An Kabelsatz, Instrumententafel



Verlegungsplan Corsa-C

ab MJ 2001

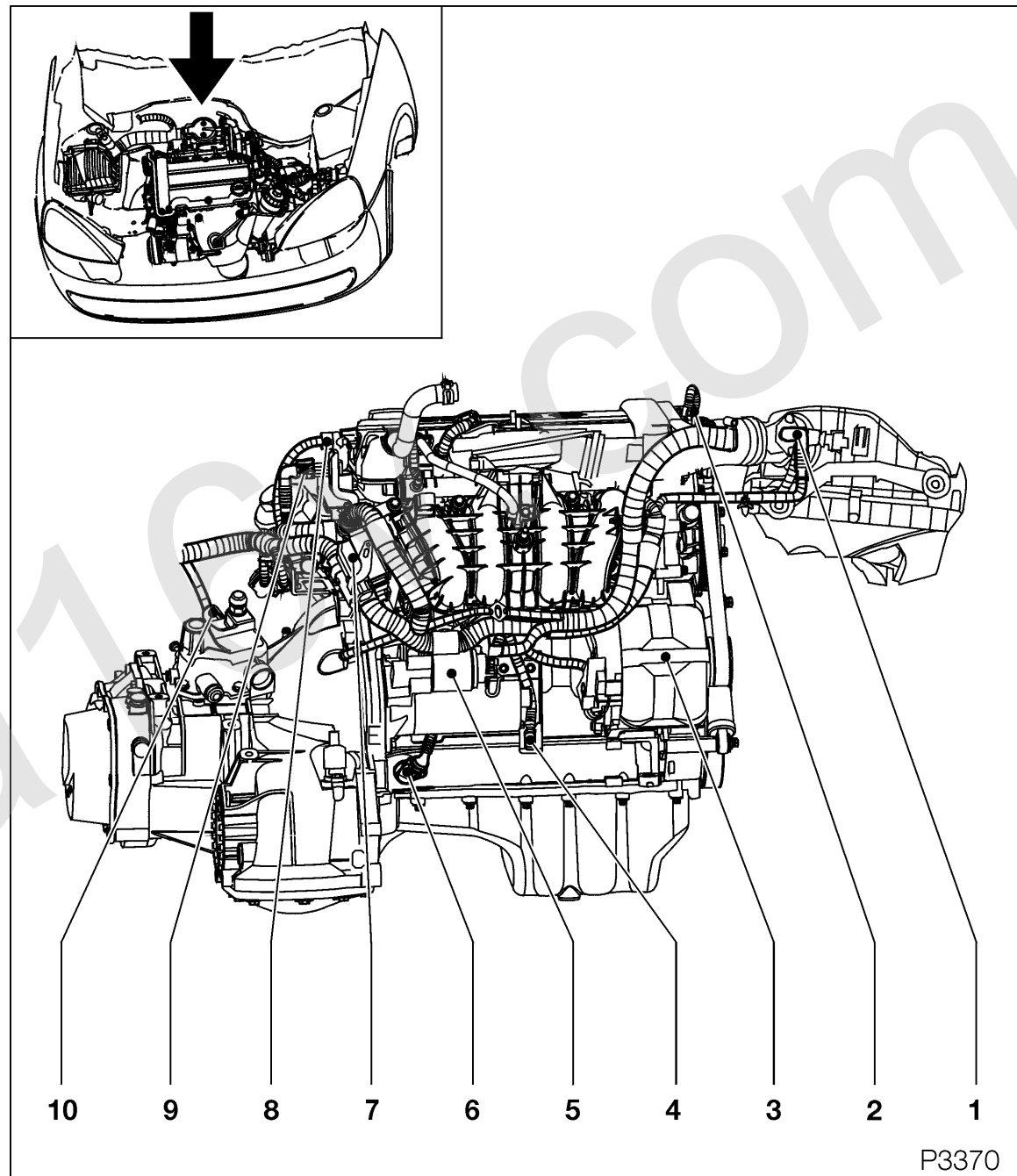
Kabelsatz, Motor

Nur Motoren Z10XE, Z12XE

A40	Zündspule - Direktzündung	8
B30	Impulsgeber - Kurbelwelle	6
B57	Lambdasonde, Katalysatorkontrolle	4
B69	Luftmassenmesser	1
G8**	Generator	3
M15**	Anlasser	5
S32*	Schalter - Rückfahrcheinwerfer	10
X54	Motronic & Steuergerät - Motronic	7
Y56	Magnetventil - Abgasrückführung	9
Y57	Magnetventil - Tankentlüftung	2

* An Kabelsatz, Karosserie vorn

** An Kabelsatz, Batterie



Verlegungsplan Corsa-C

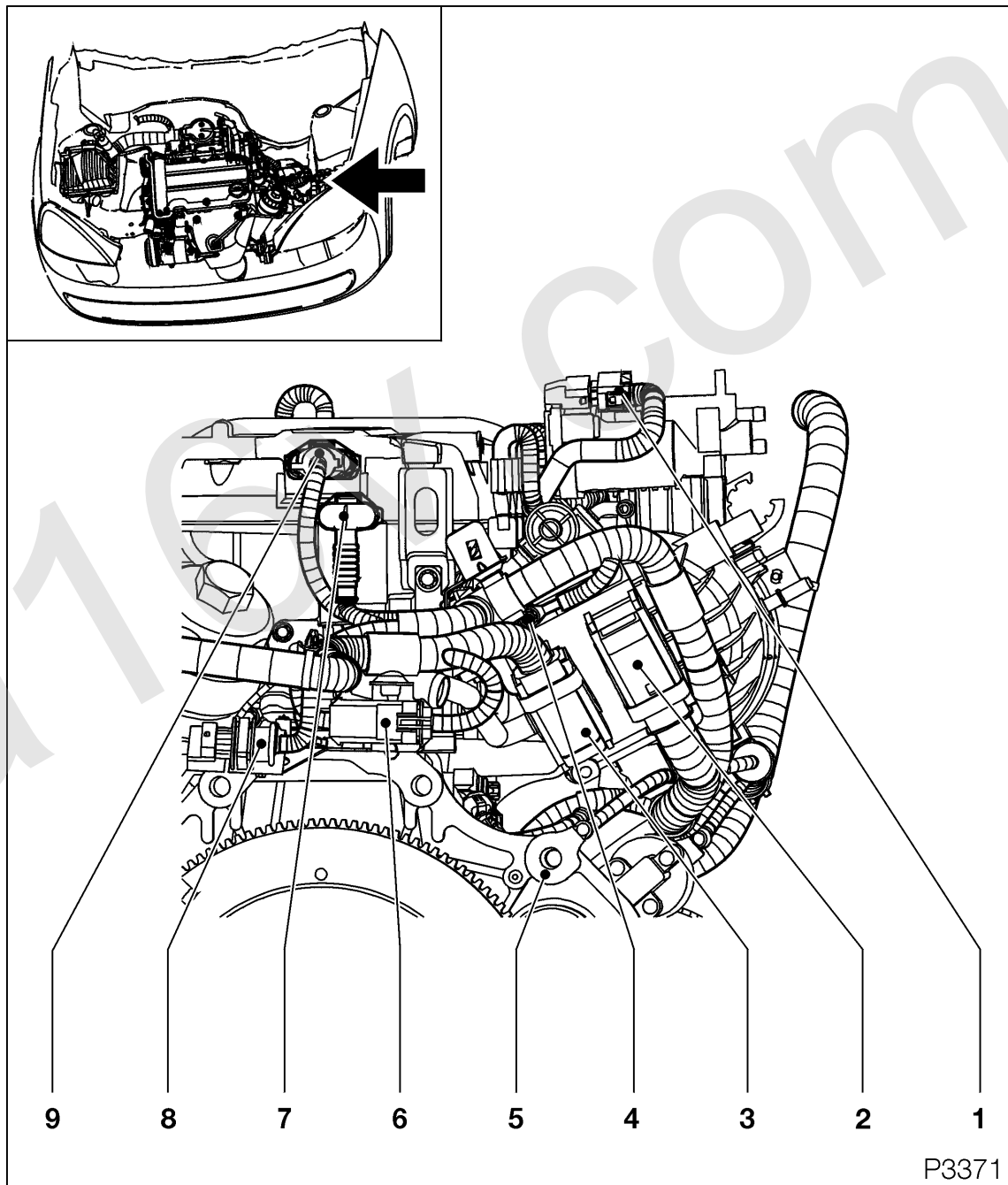
ab MJ 2001

Kabelsatz, Motor

Nur Motoren Z10XE, Z12XE

A40	Zündspule - Direktzündung	9
A111	Drosselklappenansteller	1
B56	Lambdasonde, Gemischregelung, beheizt	8
X18	Karosserie vorn & Motor	6
X53*	Karosserie vorn & Steuergerät - Motronic	3
X54	Motronic & Steuergerät - Motronic	2
Y56	Magnetventil - Abgasrückführung	7
-	Anschluss Steuergerät an Masse	4
-	Massepunkt 11 - Motor	5

* An Kabelsatz, Karosserie vorn



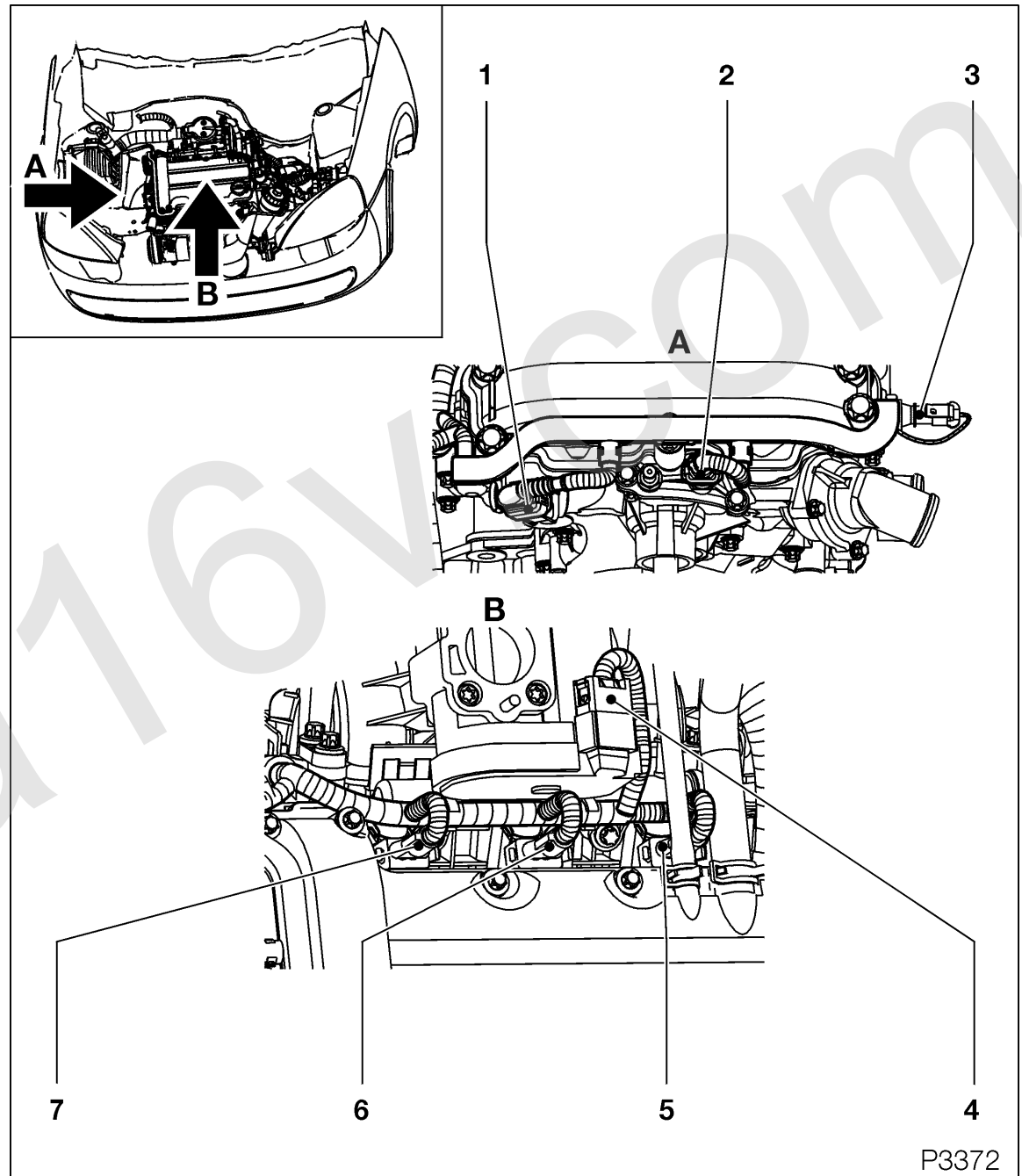
Verlegungsplan Corsa-C

ab MJ 2001

Kabelsatz, Motor

Nur Motor Z10XE

A111	Drosselklappenansteller	4
B28	Sensor - Nockenwelle	1
B39	Sensor Kühlmitteltemperatur	2
L2_1	Einspritzventil - Zylinder 1	7
L2_2	Einspritzventil - Zylinder 2	6
L2_3	Einspritzventil - Zylinder 3	5
S87	Schalter - Öldruck	3



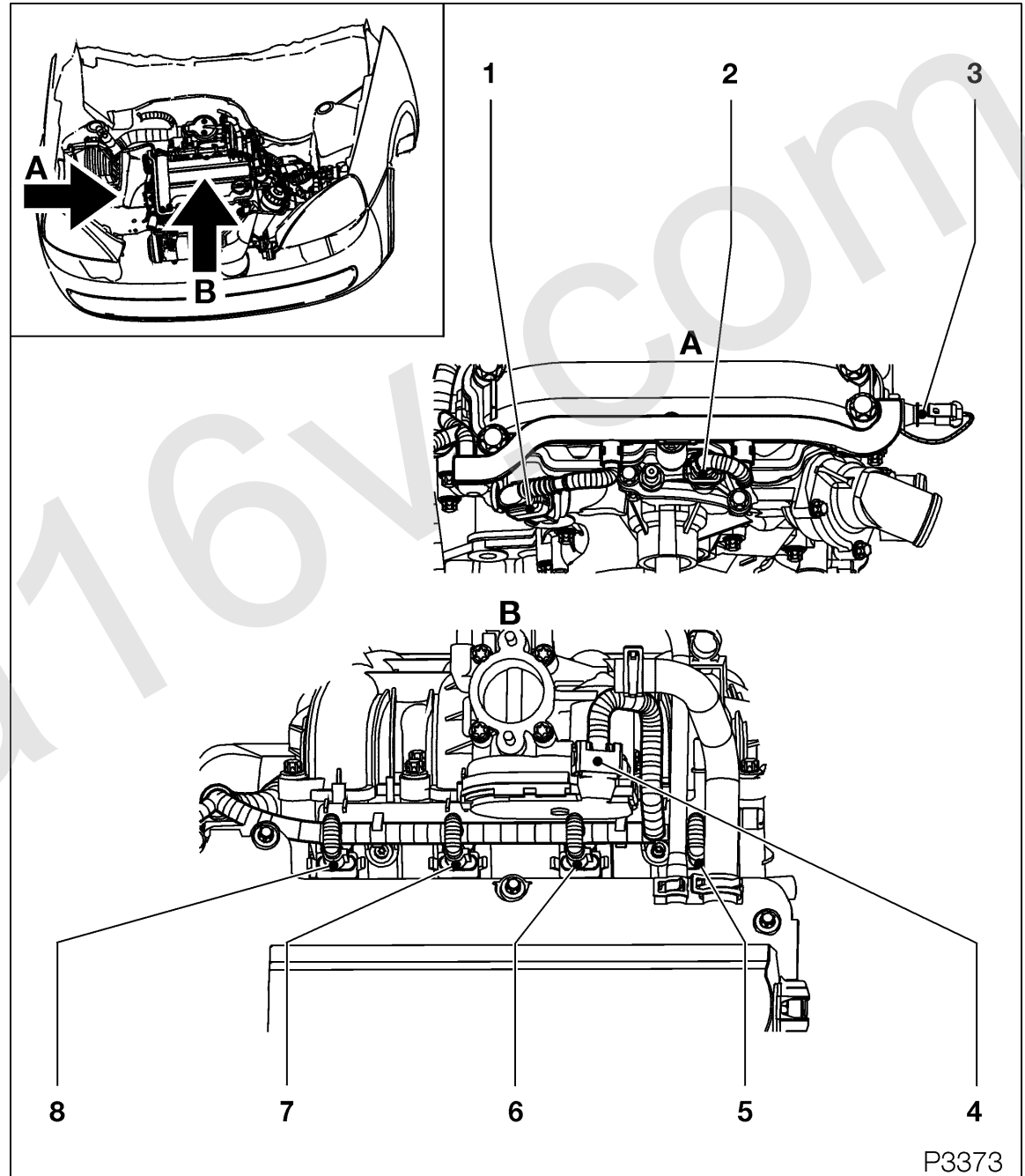
Verlegungsplan Corsa-C

ab MJ 2001

Kabelsatz, Motor

Nur Motor Z12XE

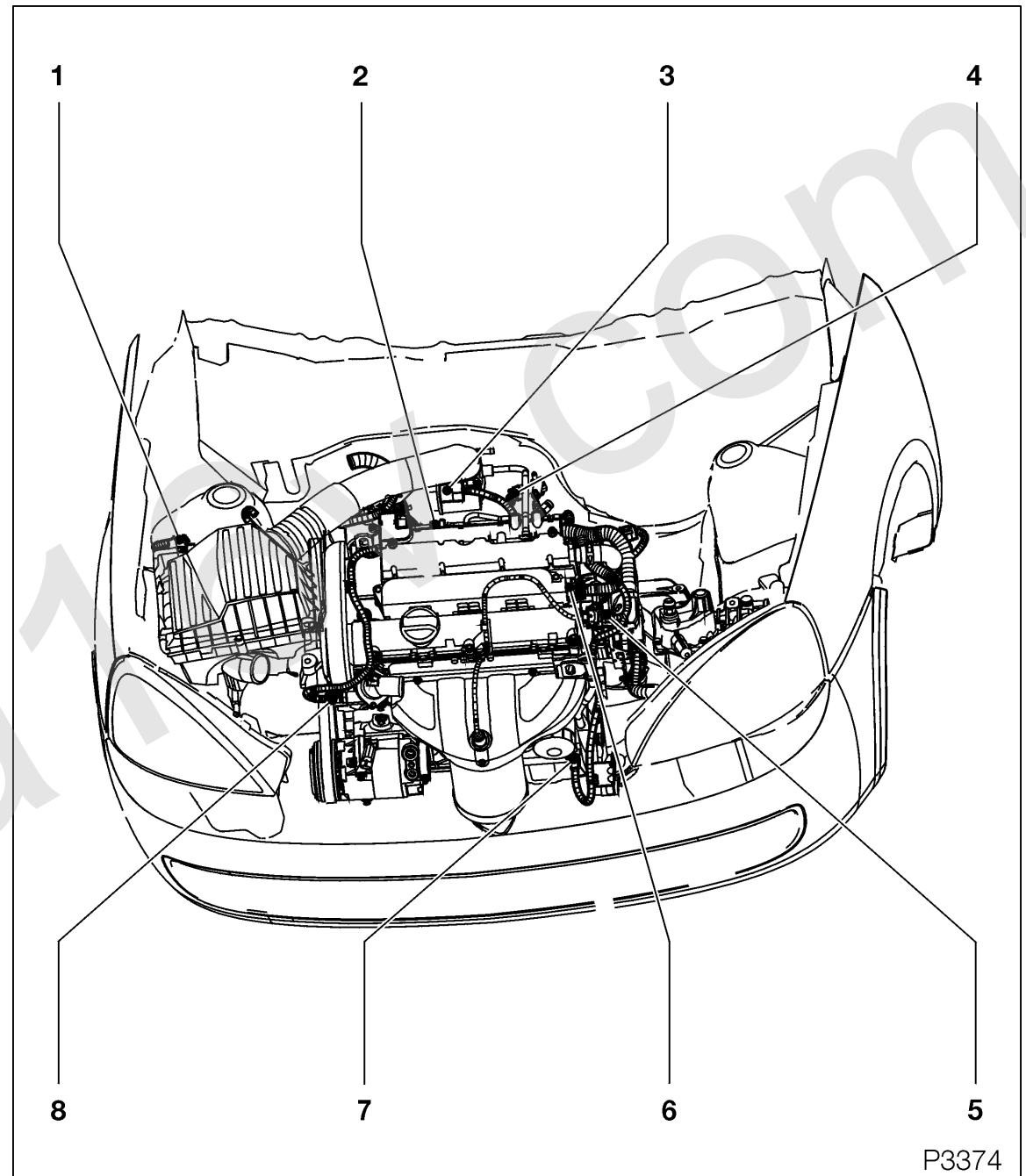
A111	Drosselklappenansteller	4
B28	Sensor - Nockenwelle	1
B39	Sensor Kühlmitteltemperatur	2
L2_1	Einspritzventil - Zylinder 1	8
L2_2	Einspritzventil - Zylinder 2	7
L2_3	Einspritzventil - Zylinder 3	6
L2_4	Einspritzventil - Zylinder 4	5
S87	Schalter - Öldruck	3



Kabelsatz, Motor

Nur Motoren Z14XE

A111	Drosselklappenansteller	3
B30	Impulsgeber - Kurbelwelle	7
B39	Sensor Kühlmitteltemperatur	8
B56	Lambdasonde, Gemischregelung, beheizt	5
B65	Sensor - Klopfregelung	2
B67	Sensor - Unterdruck, Saugrohr	4
Y57	Magnetventil - Tankentlüftung	1
-	Zu Einspritzventilen	6



Verlegungsplan Corsa-C

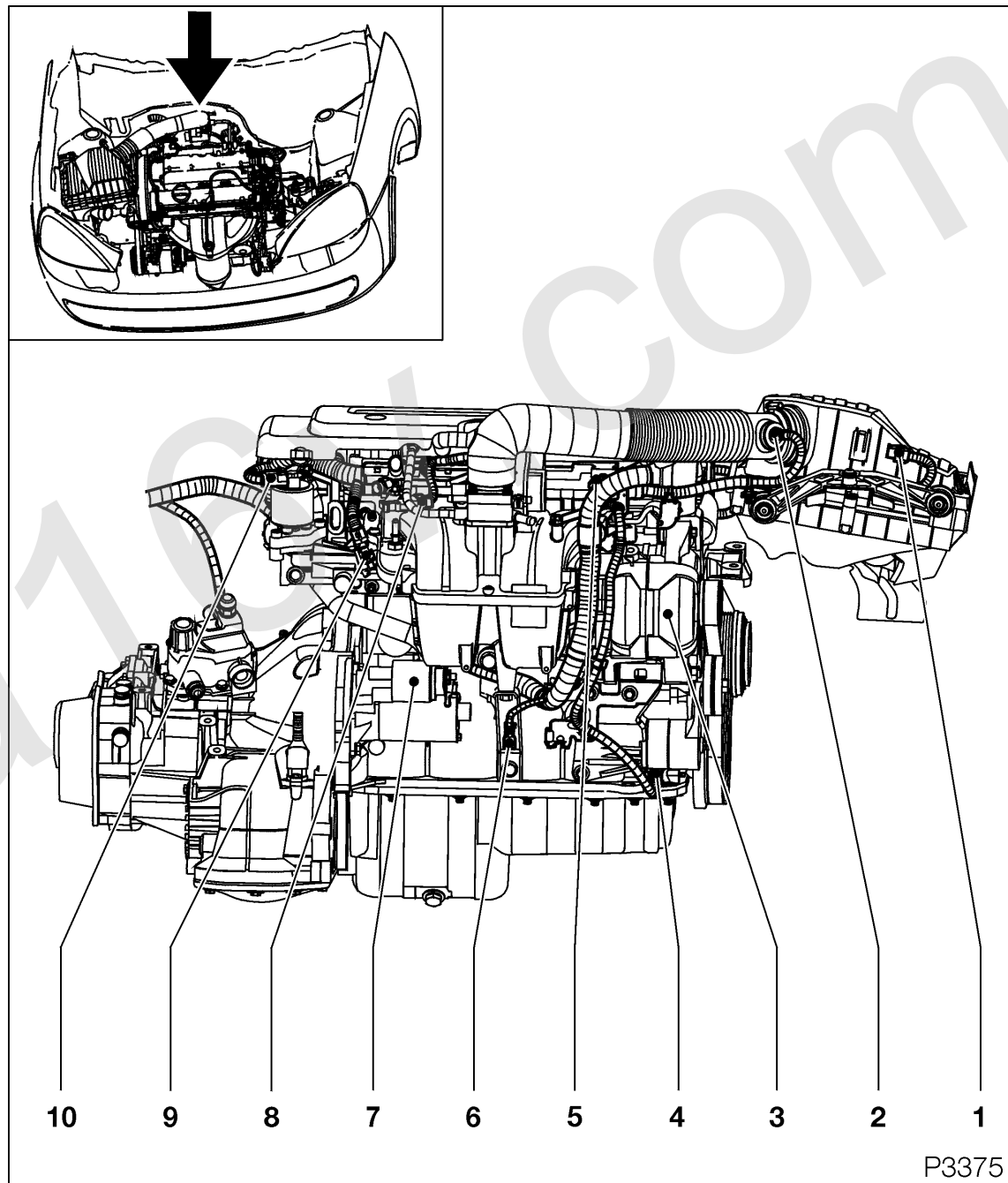
ab MJ 2001

Kabelsatz, Motor

Nur Motoren Z14XE

B28	Sensor - Nockenwelle	5
B57	Lambdasonde, Katalysatorkontrolle	9
B64	Sensor - Temperatur, Ansaugluft	2
B67	Sensor - Unterdruck, Saugrohr	8
G8*	Generator	3
M15*	Anlasser	7
S87	Schalter - Öldruck	4
Y56	Magnetventil - Abgasrückführung	10
Y57	Magnetventil - Tankentlüftung	1
-*	Massepunkt 11 - Motor	6

* An Kabelsatz, Batterie



Verlegungsplan Corsa-C

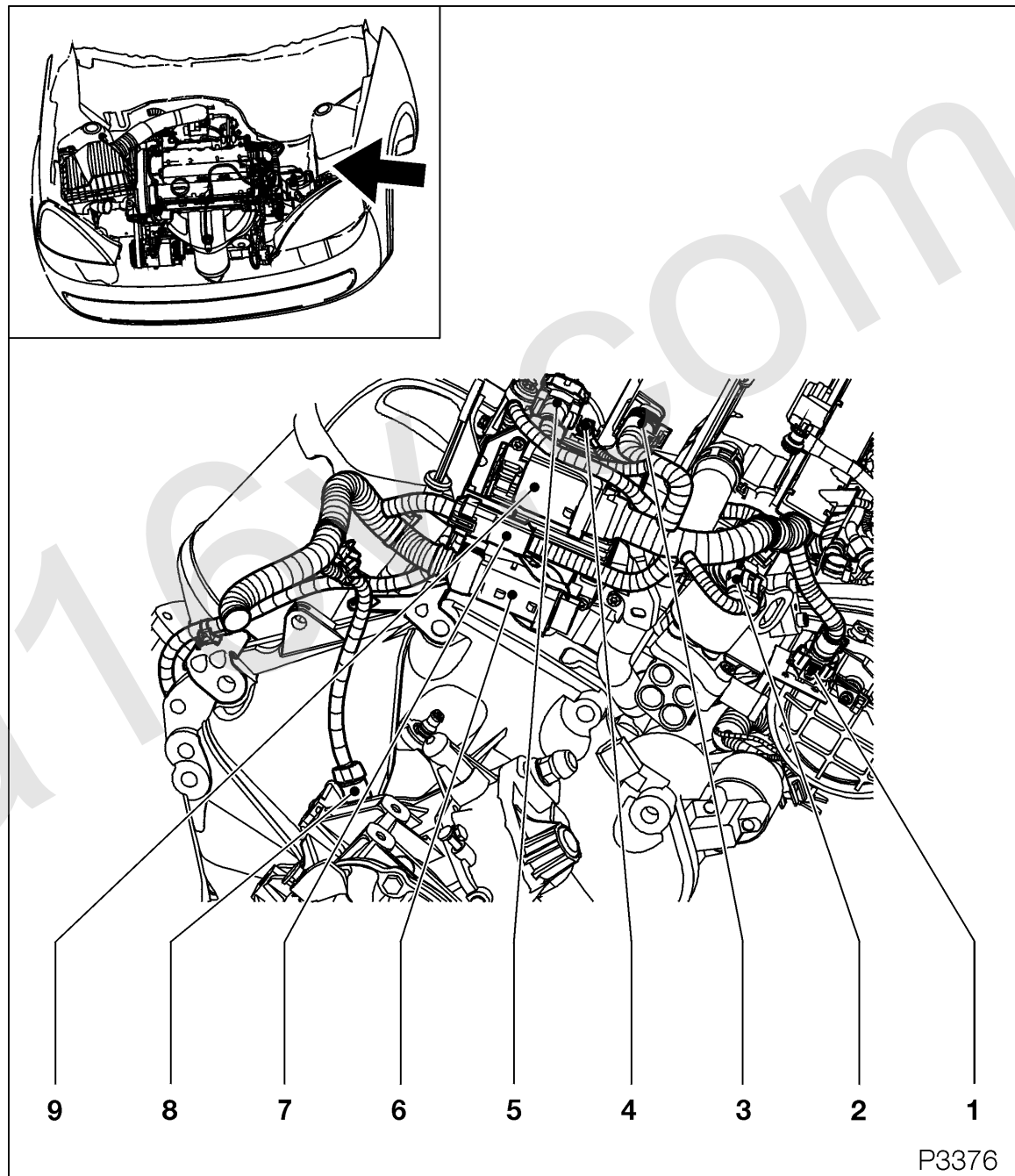
ab MJ 2001

Kabelsatz, Motor

Nur Motoren Z14XE

A40	Zündspule - Direktzündung	3
B56	Lambdasonde, Gemischregelung, beheizt	5
B57	Lambdasonde, Katalysatorkontrolle	1
S32*	Schalter - Rückfahrcheinwerfer	8
X18	Karosserie vorn & Motor	7
X55	Karosserie vorn & Steuergerät - Multec	9
X56	Multec & Steuergerät - Multec	6
Y56	Magnetventil - Abgasrückführung	2
-	Anschluss Steuergerät an Masse	4

* An Kabelsatz, Karosserie vorn



Verlegungsplan Corsa-C

ab MJ 2001

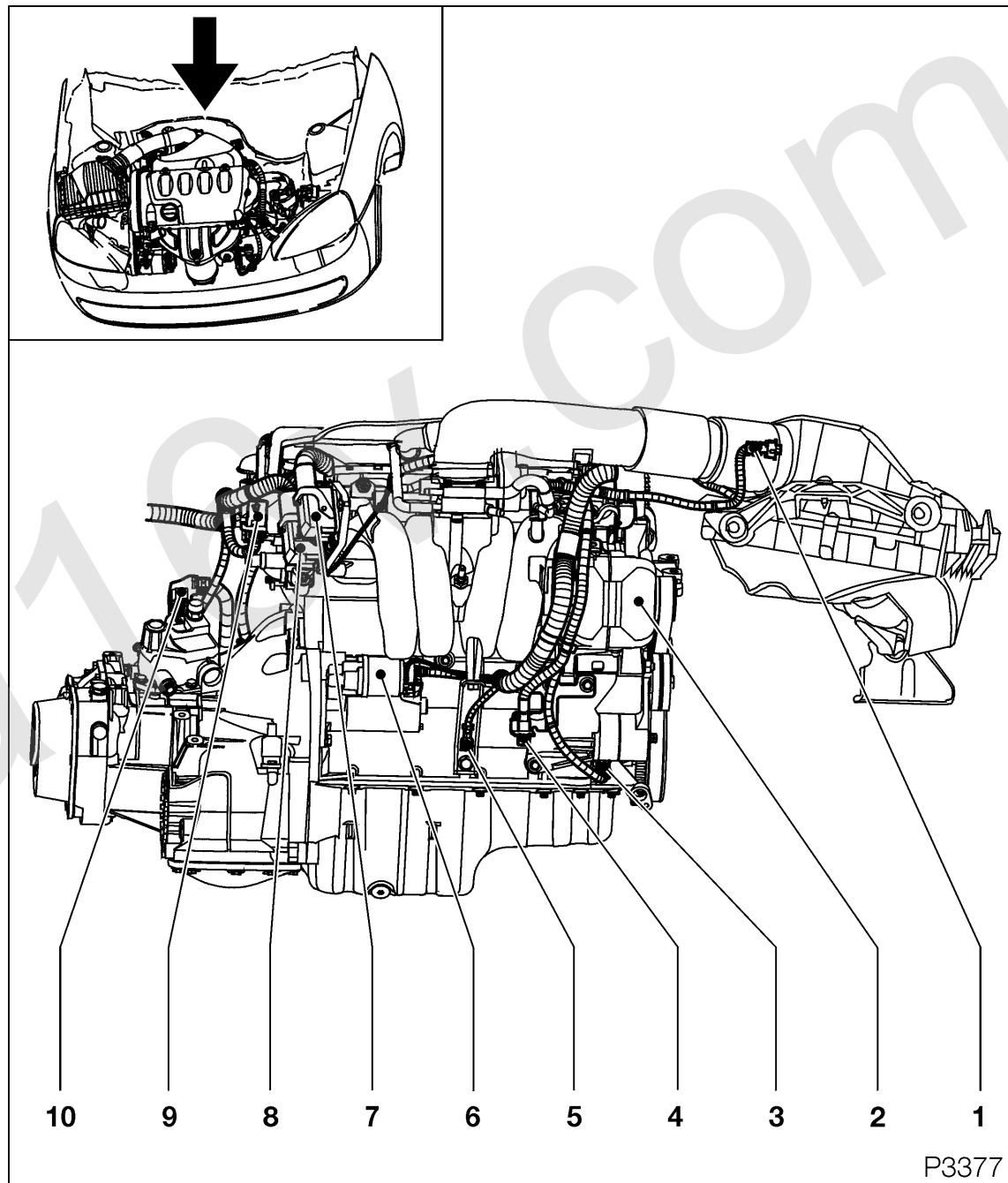
Kabelsatz, Motor

Nur Motoren Z18XE

B57	Lambdasonde, Katalysatorkontrolle	4
G8**	Generator	2
M15**	Anlasser	6
S32*	Schalter - Rückfahrcheinwerfer	10
S87	Schalter - Öldruck	3
X18	Karosserie vorn & Motor	9
X57*	Karosserie vorn & Steuergerät - Simtec	8
X58	Simtec & Steuergerät - Simtec	7
Y57	Magnetventil - Tankentlüftung	1
-	Massepunkt 11 - Motor	5

* An Kabelsatz, Karosserie vorn

** An Kabelsatz, Batterie



Verlegungsplan Corsa-C

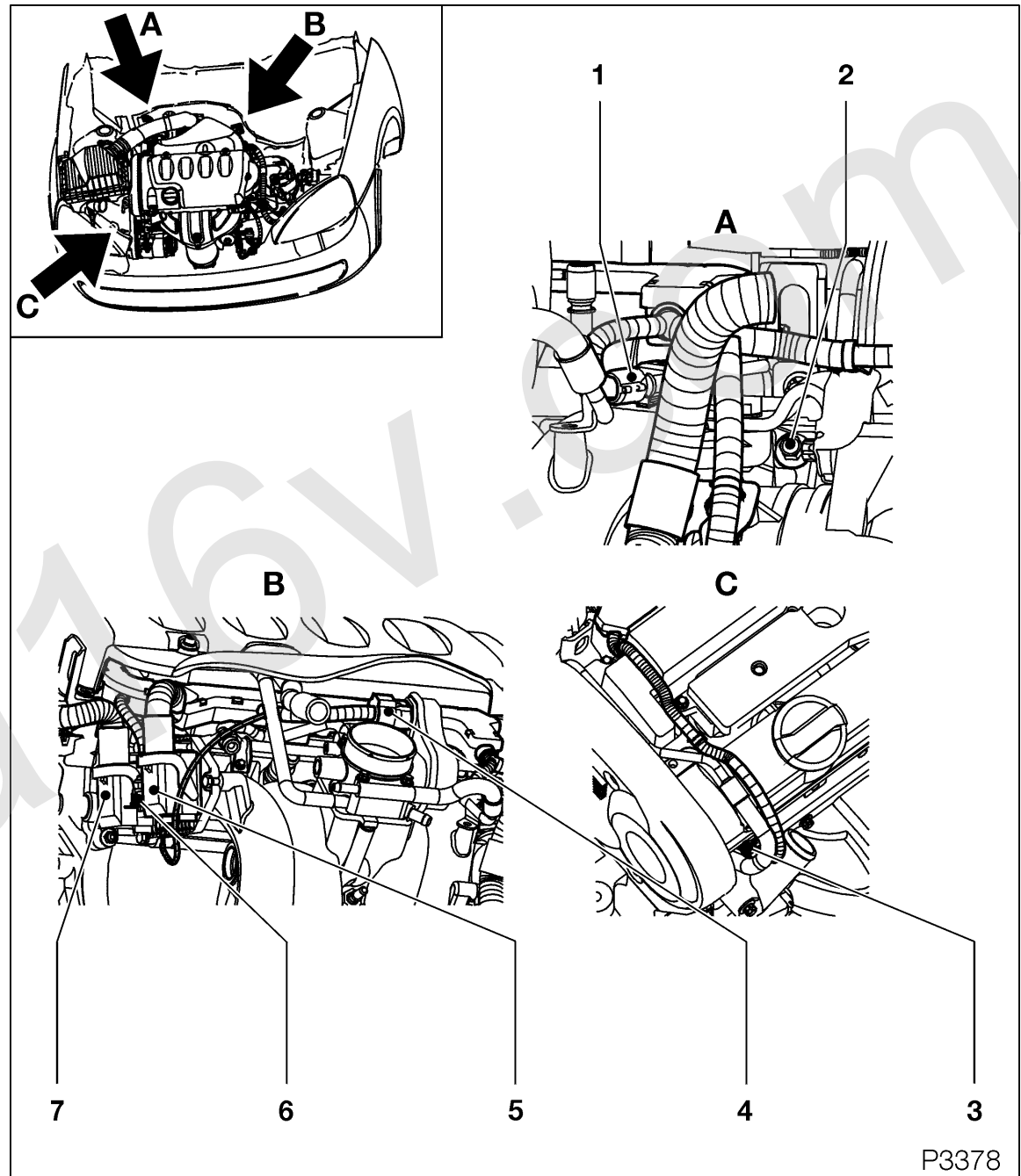
ab MJ 2001

Kabelsatz, Motor

Nur Motoren Z18XE

A111	Drosselklappenansteller	4
B28	Sensor - Nockenwelle	1
B39	Sensor Kühlmitteltemperatur	3
B65	Sensor - Klopfregelung	6
X57*	Karosserie vorn & Steuergerät - Simtec	7
X58	Simtec & Steuergerät - Simtec	5
-	Massepunkt 12 - Motor	2

* An Kabelsatz, Karosserie vorn



Verlegungsplan Corsa-C

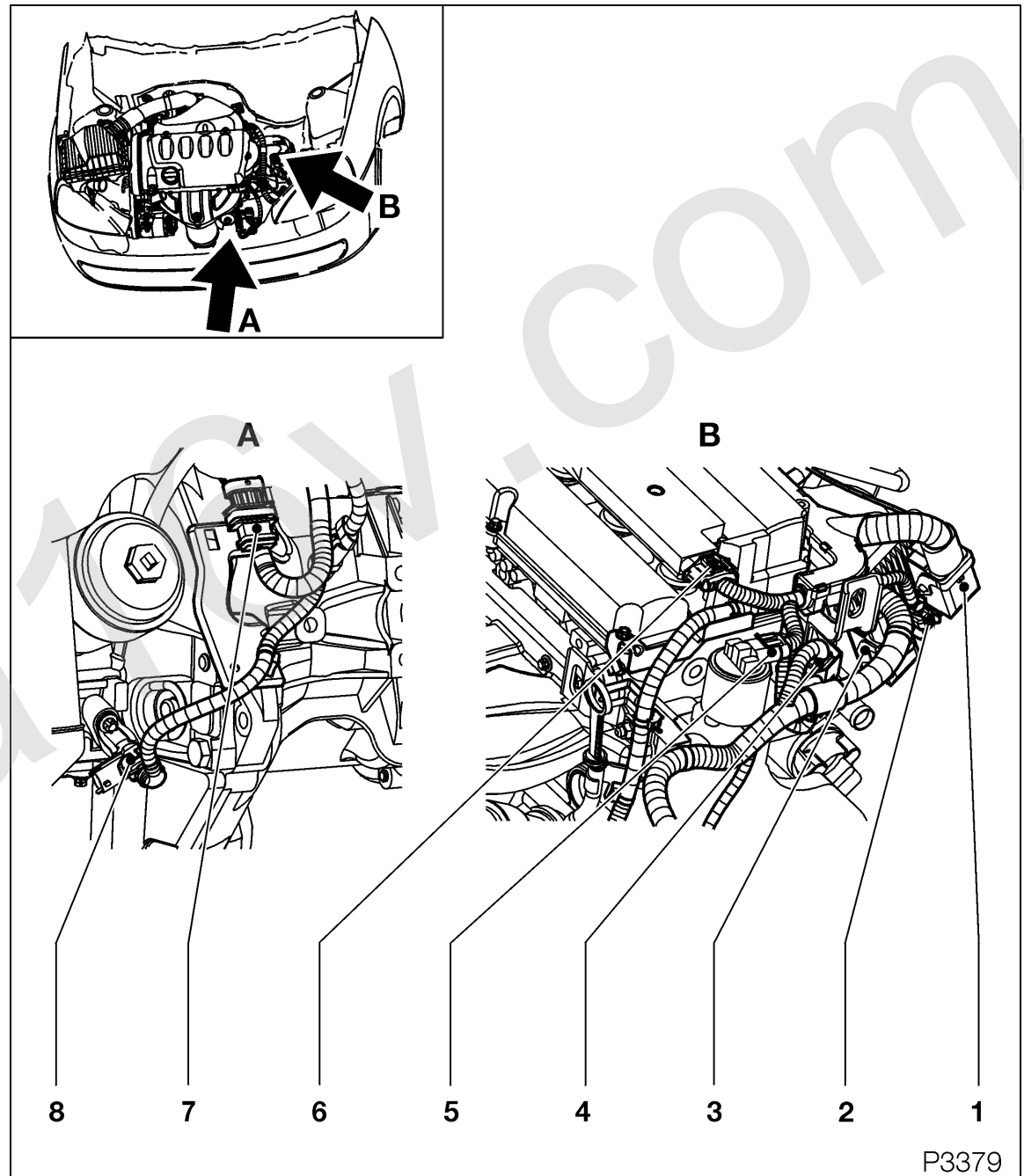
ab MJ 2001

Kabelsatz, Motor

Nur Motoren Z18XE

A40	Zündspule - Direktzündung	6
B30	Impulsgeber - Kurbelwelle	8
B56	Lambdasonde, Gemischregelung, beheizt	7
B65	Sensor - Klopfregelung	2
X18	Karosserie vorn & Motor	4
X57*	Karosserie vorn & Steuergerät - Simtec	3
X58	Simtec & Steuergerät - Simtec	1
Y56	Magnetventil - Abgasrückführung	5

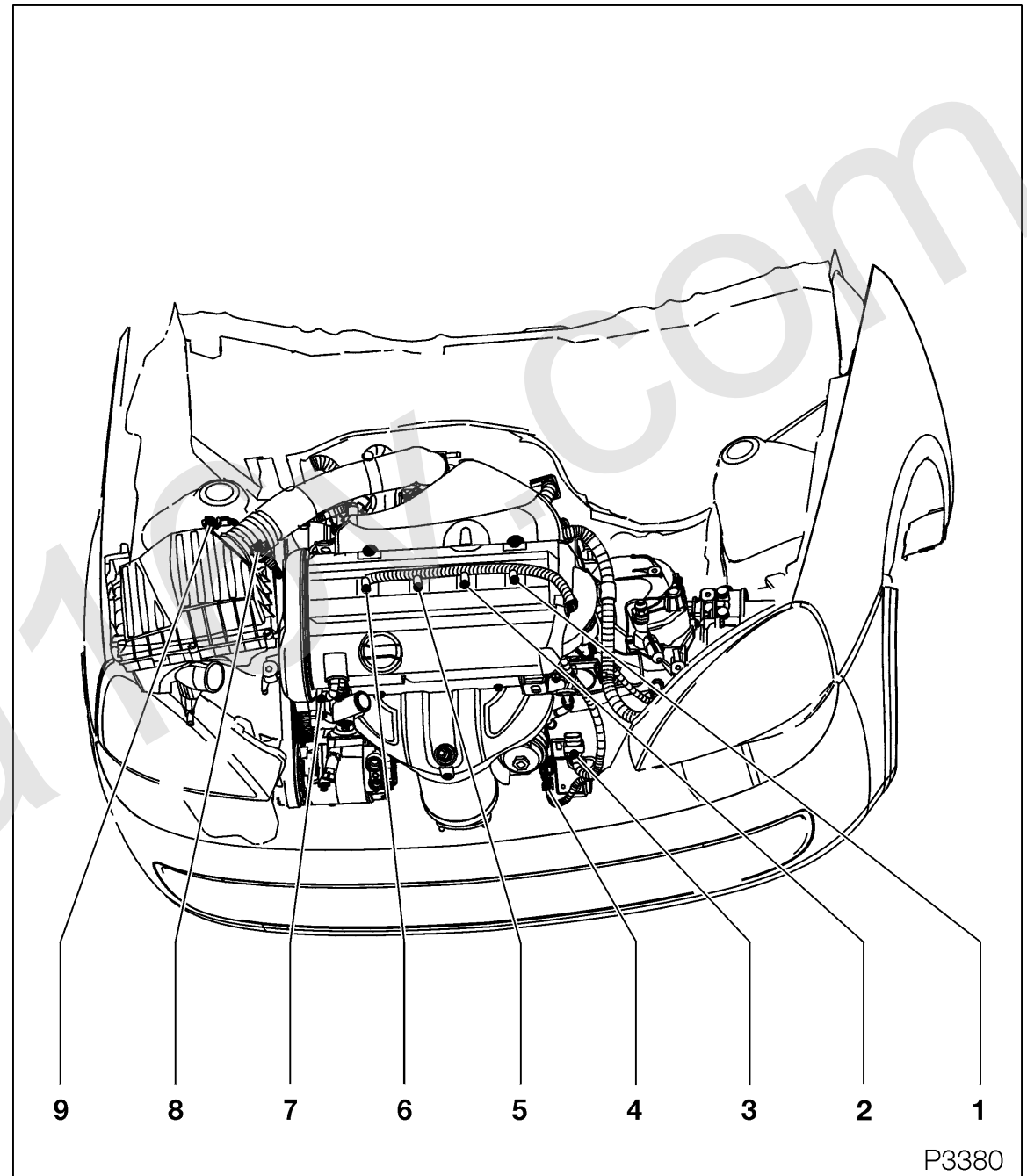
* An Kabelsatz, Karosserie vorn



Kabelsatz, Motor

Nur Motoren Z18XE

B30	Impulsgeber - Kurbelwelle	4
B39	Sensor Kühlmitteltemperatur	7
B56	Lambdasonde, Gemischregelung, beheizt	3
B69	Luftmassenmesser	8
L2_1	Einspritzventil - Zylinder 1	6
L2_2	Einspritzventil - Zylinder 2	5
L2_3	Einspritzventil - Zylinder 3	2
L2_4	Einspritzventil - Zylinder 4	1
Y57	Magnetventil - Tankentlüftung	9



Verlegungsplan Corsa-C

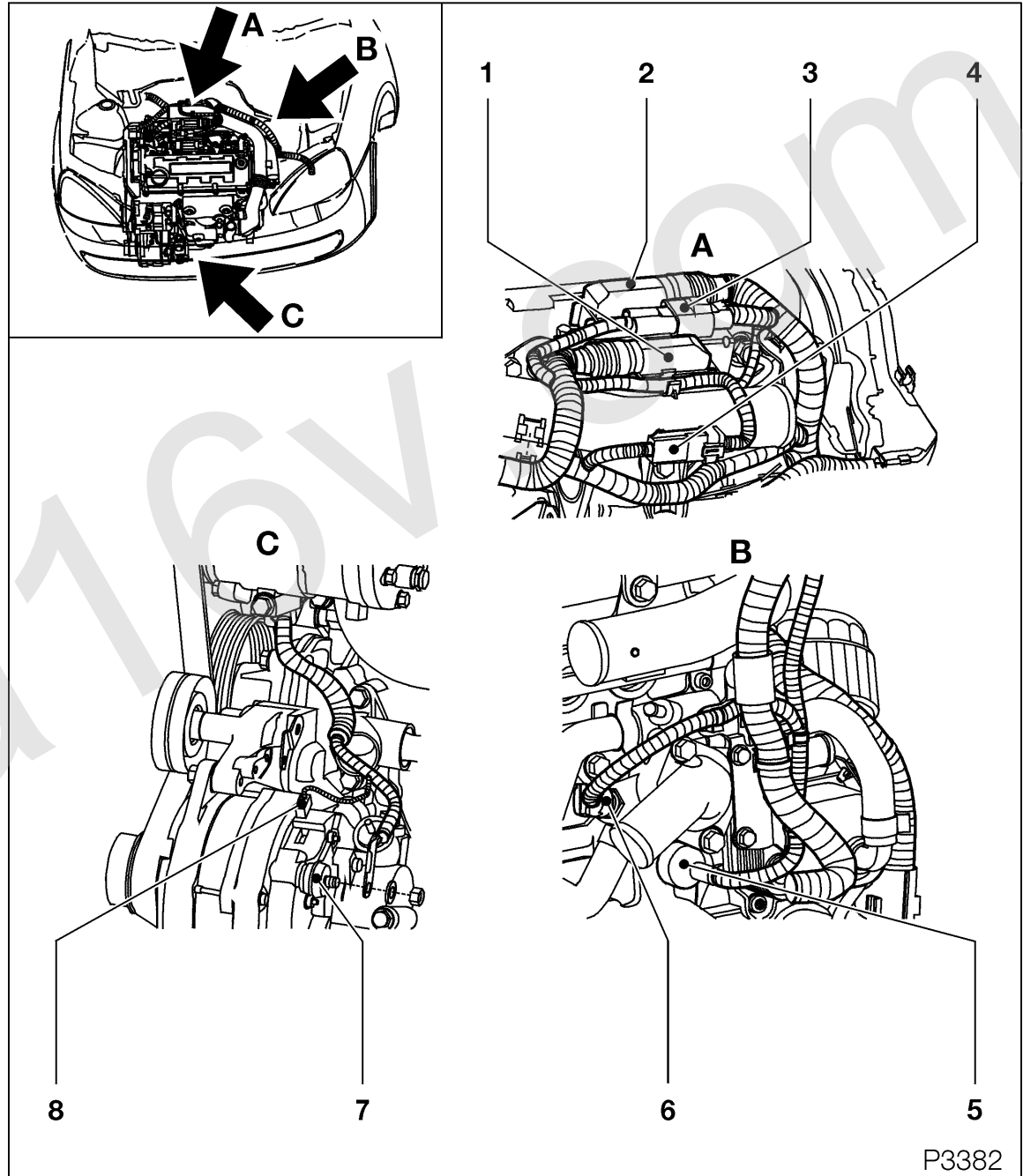
ab MJ 2001

Kabelsatz, Motor

Nur Motoren Y17DT, Y17DTL

B39	Sensor Kühlmitteltemperatur	6
G8**	Generator	7
G8**	Generator	8
S87	Schalter - Öldruck	5
X18	Karosserie vorn & Motor	4
X28	Karosserie vorn & Motor	3
X64*	Karosserie vorn & Steuergerät - Diesel	1
X65	Diesel & Steuergerät - Diesel	2

* An Kabelsatz, Karosserie vorn
 ** An Kabelsatz, Batterie



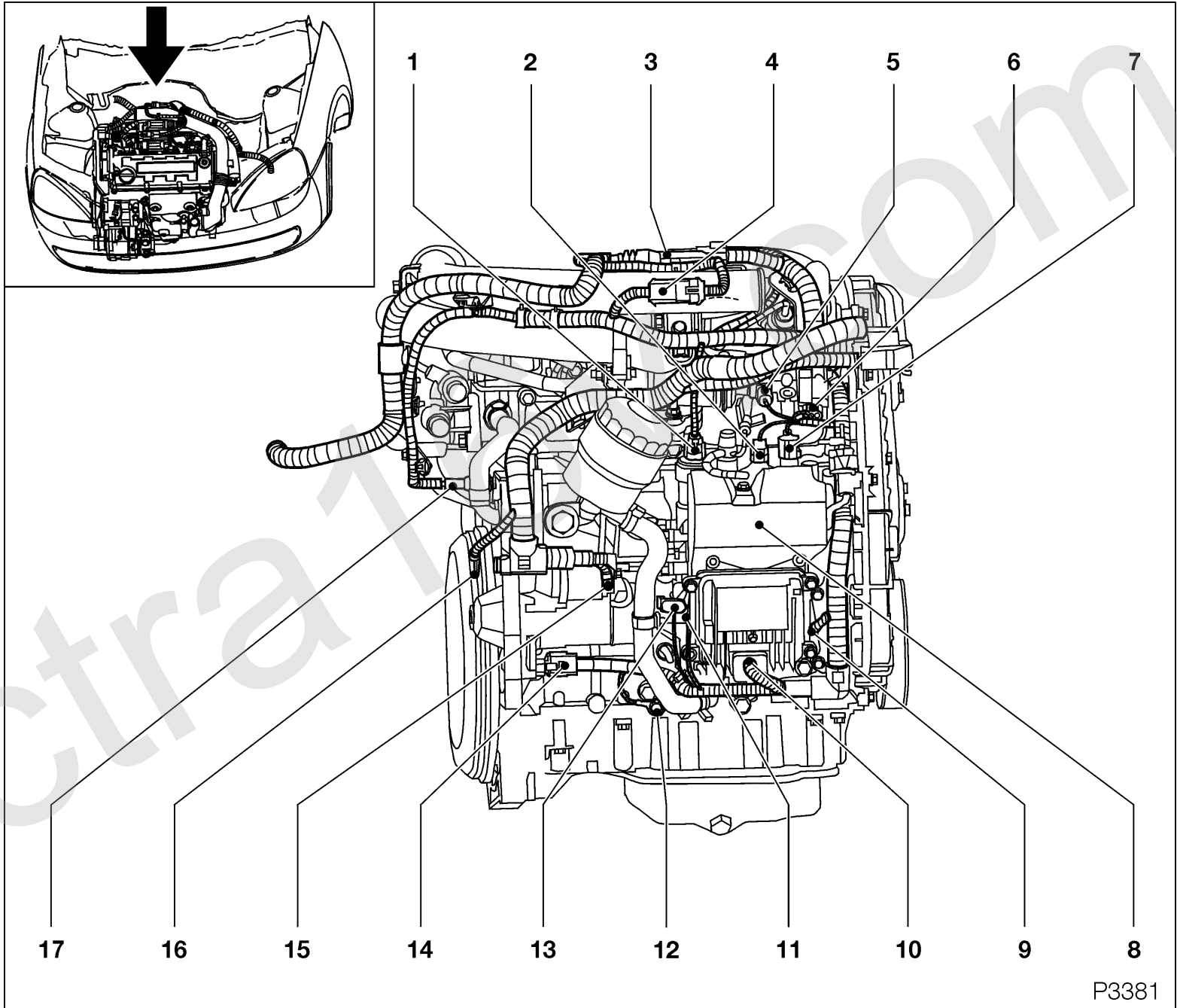
P3382

Kabelsatz, Motor

Nur Motoren Y17DT, Y17DTL

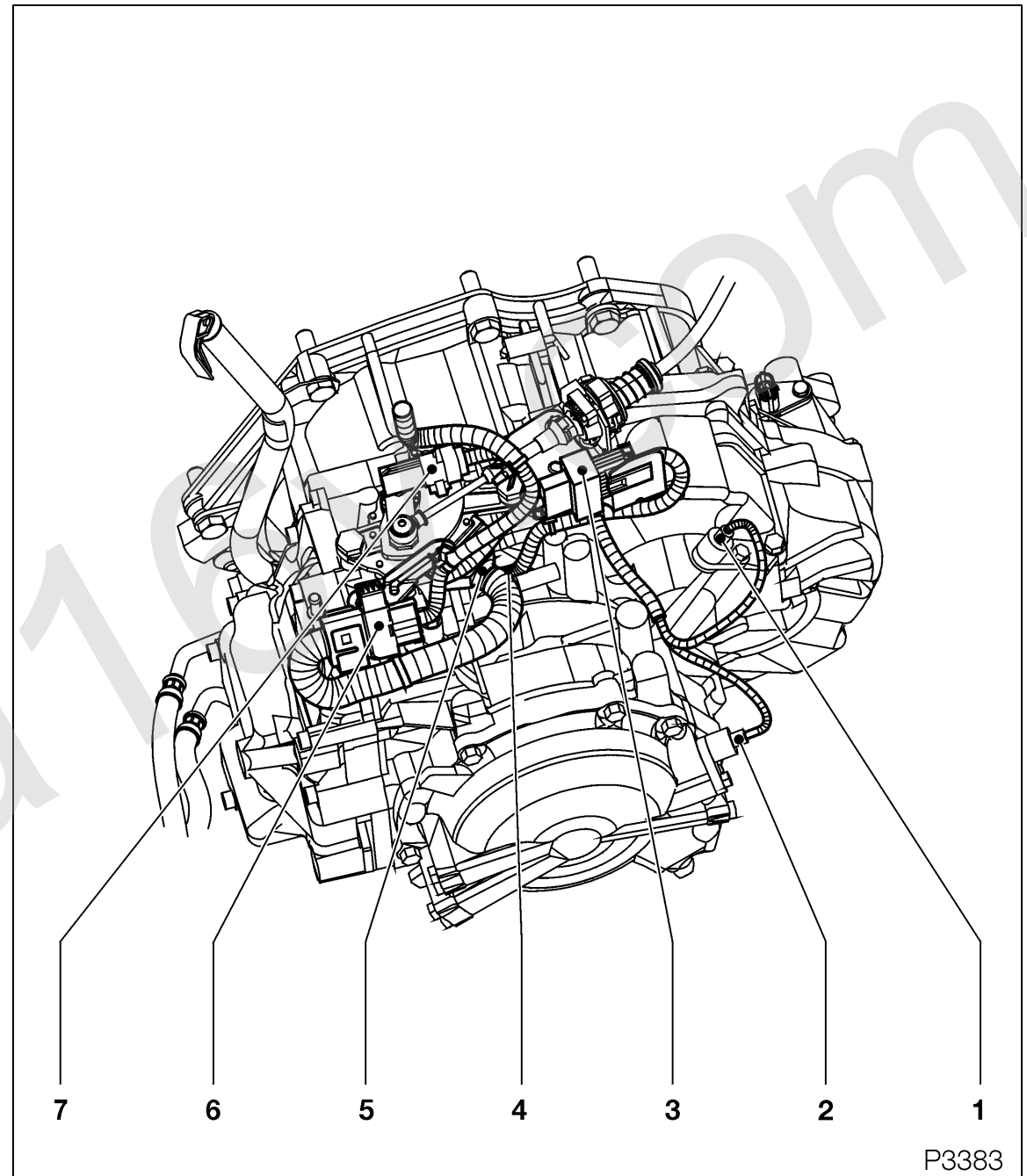
A84_D1	Steuergerät - Einspritzpumpe	10
A84_D2	Ventil - Überlauf	1
A84_D3	Speicher - Kraftstoffeinspritzung, Diesel	8
B26	Sensor - Luftdruck	13
B30	Impulsgeber - Kurbelwelle	14
B150	Sensor - Ladedruck	6
B159	Sensor - Temperatur, Kraftstoff	7
B160	Sensor - Position, Welle, Einspritzpumpe	2
M15*	Anlasser	15
S87	Schalter - Öldruck	17
X18	Karosserie vorn & Motor	4
X28	Karosserie vorn & Motor	3
Y9	Ventil - Zeitsteuerung	11
Y56	Magnetventil - Abgasrückführung	5
Y142	Magnetventil - Ladedruckregelung	9
-	Massepunkt 11 - Motor	16
-	Massepunkt 12 - Motor	12

* An Kabelsatz, Batterie



Kabelsatz, Automatikgetriebe

A3	Ventilkörper (Automatik Getriebe)	5
B44	Sensor - Drehzahl, Getriebeeingang	2
B83	Sensor - Drehzahl, Getriebeausgang	1
B158	Sensor - Temperatur, Getriebeöl	4
S187	Schalter - Automatikgetriebe	7
X50	Karosserie vorn & Automatikgetriebe	3
X52	Automatikgetriebe & Ventilkörper- Zsb.	6

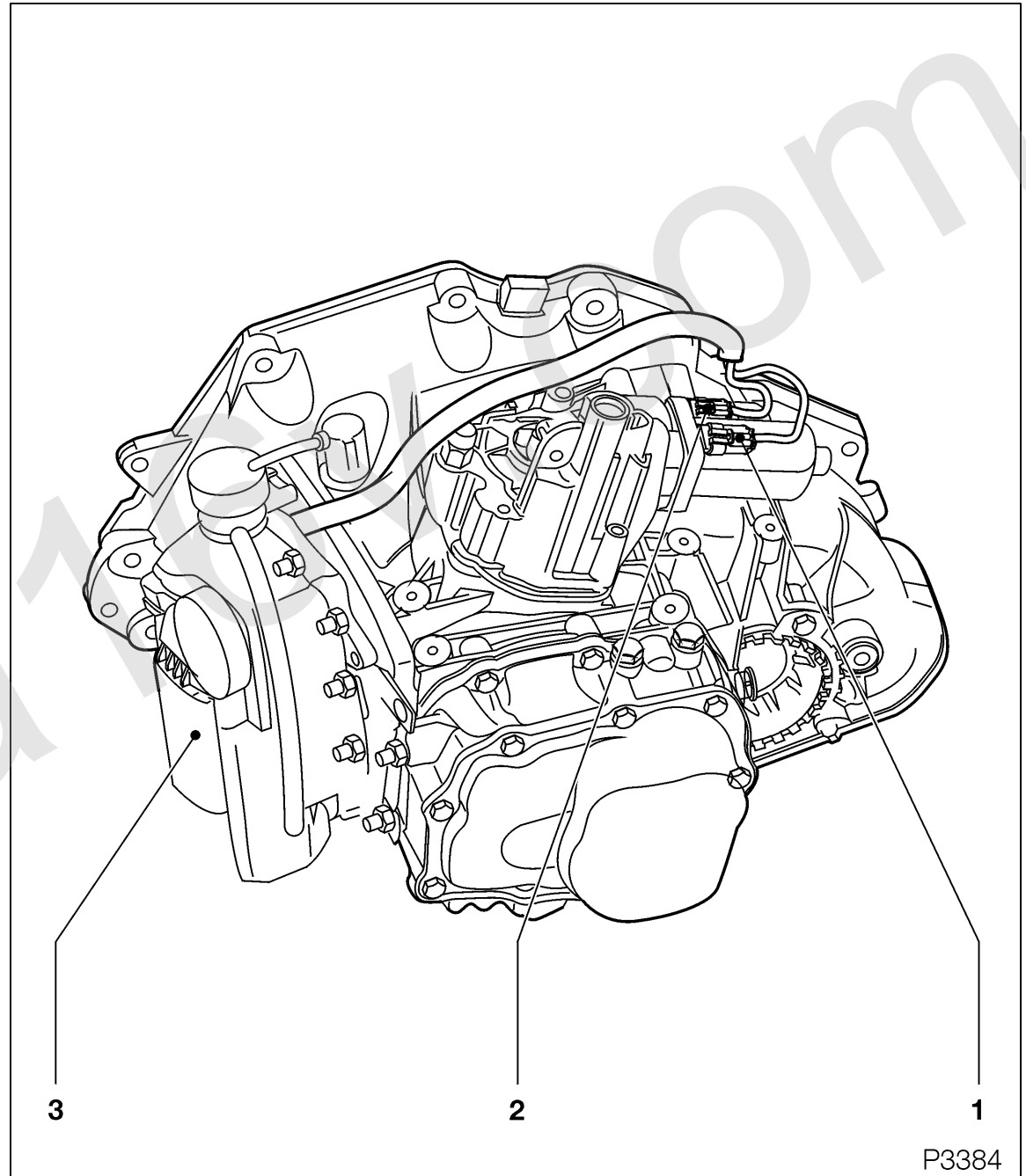


Verlegungsplan Corsa-C

ab MJ 2001

Kabelsatz, automatisch geschaltetes Schaltgetriebe

A112_B	Steuergerät automatisch geschaltetes Schaltgetriebe	3
A112_B2	Motor - Getriebe, Wählen	1
A112_B3	Motor - Getriebe, Schalten	2
X68	Karosserie vorn & Steuergerät Automatisch geschaltetes Schaltgetriebe	3
X69	Automatikgetriebe & Steuergerät Automatisch geschaltetes Schaltgetriebe	3



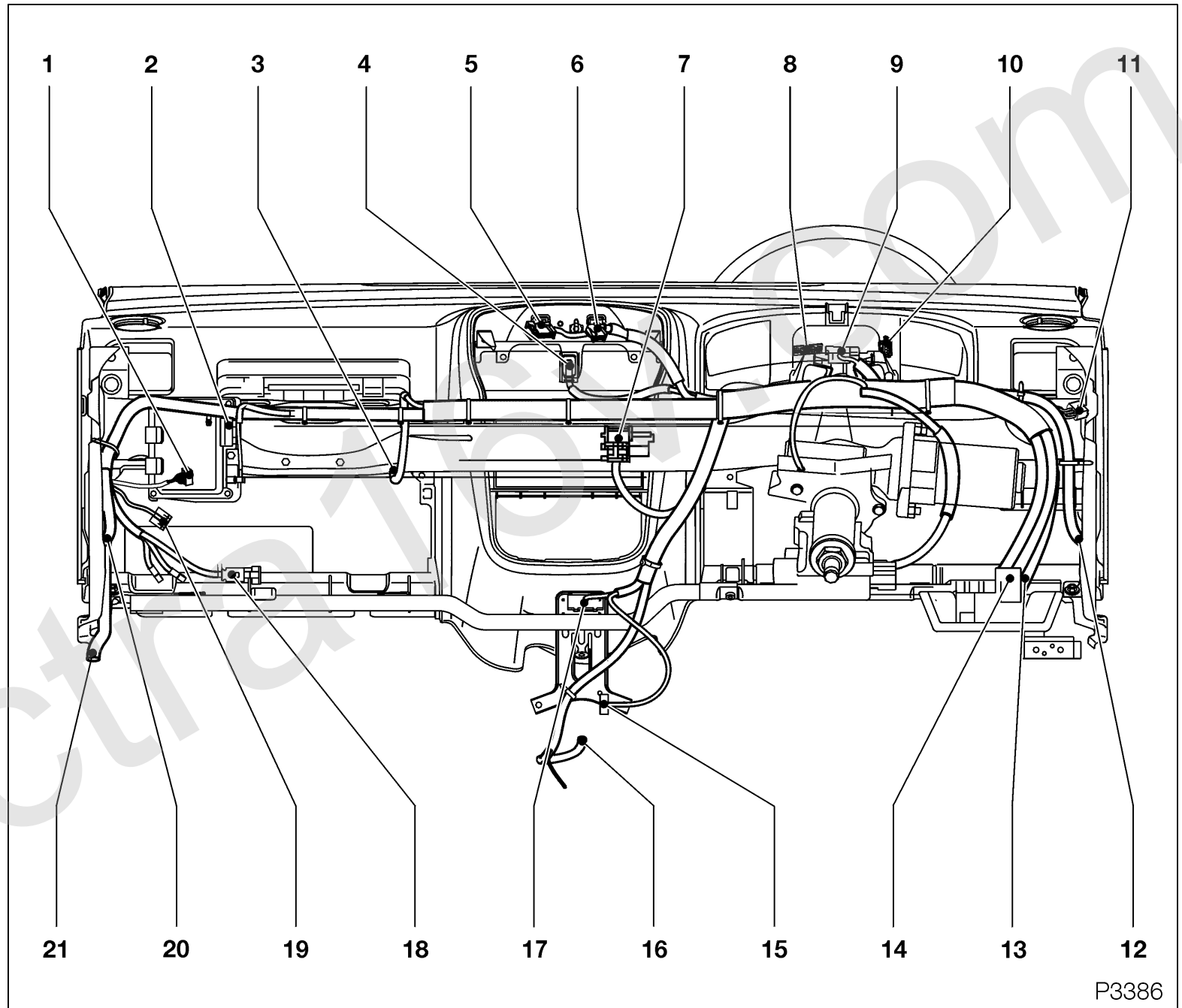
Kabelsatz, Instrumententafel

Nur Linkslenker

A79	Zündpille - Airbag, Beifahrer	3
A132_A	Radio	7
A132_B	Radio - Carphone	7
A132_C	Radio - Navigation	7
A139_A	Telematic	18
A139_B	GPS-Einheit	2
P3*	Instrument	8
P3**	Instrument	10
P6_A	Triple-Info-Display	6
P6_B	Multi-Info-Display	5
P6_C	Graphic-Info-Display	5
S120	Schalter - Warnblinklicht	4
S124	Schalter-Einheit - Licht	11
X2	Instrumententafel & Karosserie hinten links	13
X8	Stecker Telefon	19
X10	Instrumententafel & Bediengerät Heizung/ Klimaanlage	15
X44	Anschluss externes Handset	1
X45	Instrumententafel & Karosseriesteuergerät	14
X91	Instrumententafel & Kontakteinheit	9
XD	Diagnosestecker	17
-	Zum Karosserieheck, rechts	21
-	Zur Mittelkonsole	16
-	Zur Fahrertür	12
-	Zur Beifahrertür	20

* Ohne Drehzahlmesser

** Mit Drehzahlmesser



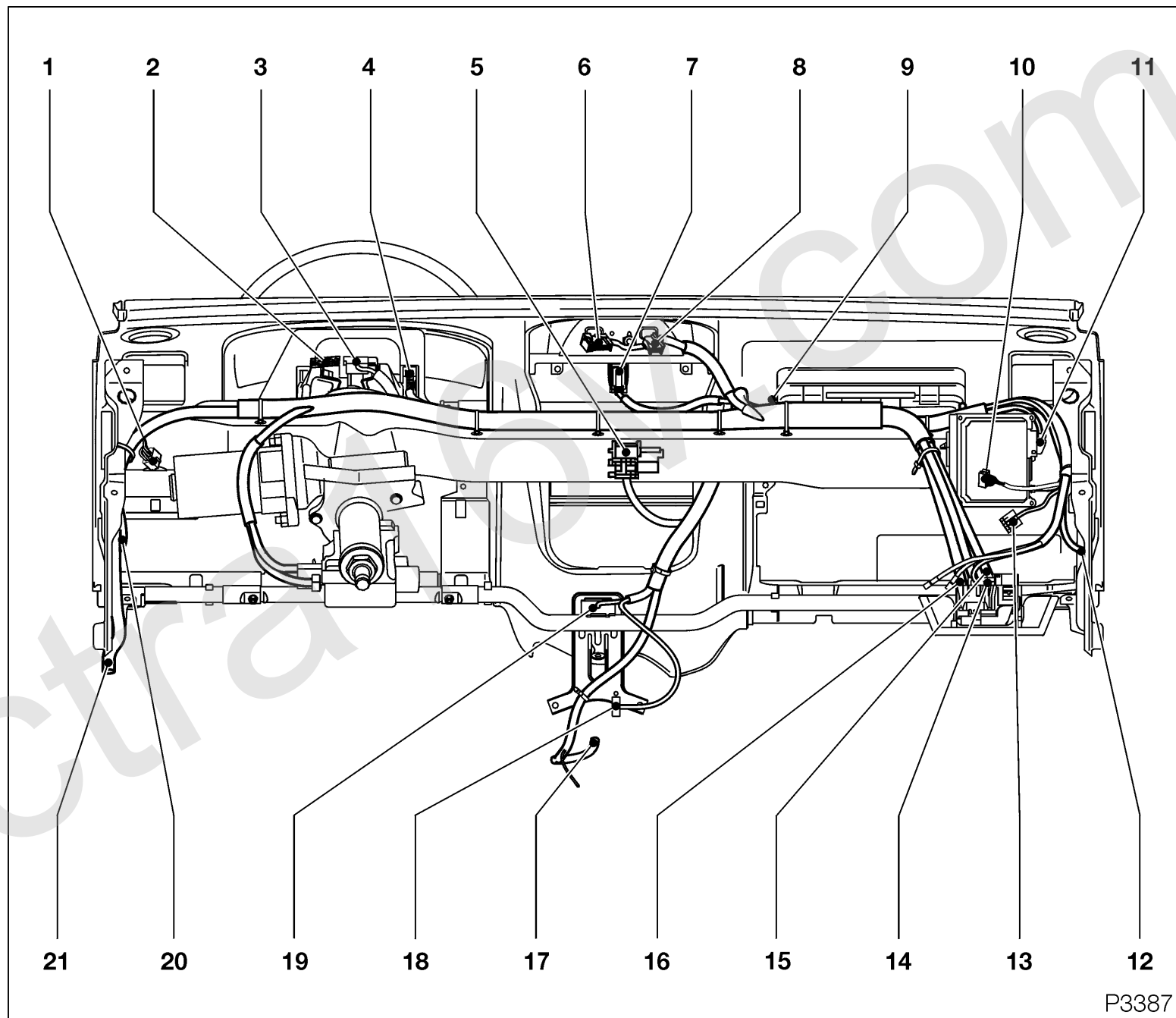
Kabelsatz, Instrumententafel

Nur Rechtslenker

A79	Zündpille - Airbag, Beifahrer	9
A132_A	Radio	5
A132_B	Radio - Carphone	5
A132_C	Radio - Navigation	5
A139_A	Telematic	14
A139_B	GPS-Einheit	11
P3*	Instrument	2
P3**	Instrument	4
P6_A	Triple-Info-Display	8
P6_B	Multi-Info-Display	6
P6_C	Graphic-Info-Display	6
S120	Schalter - Warnblinklicht	7
S124	Schalter-Einheit - Licht	1
X2	Instrumententafel & Karosserie hinten links	15
X8	Stecker Telefon	13
X10	Instrumententafel & Bediengerät Heizung/ Klimaanlage	18
X44	Anschluss externes Handset	10
X45	Instrumententafel & Karosseriesteuergerät	16
X91	Instrumententafel & Kontakteinheit	3
XD	Diagnosestecker	19
-	Zum Karosserieheck, rechts	21
-	Zur Mittelkonsole	17
-	Zur Fahrertür	20
-	Zur Beifahrertür	12

* Ohne Drehzahlmesser

** Mit Drehzahlmesser



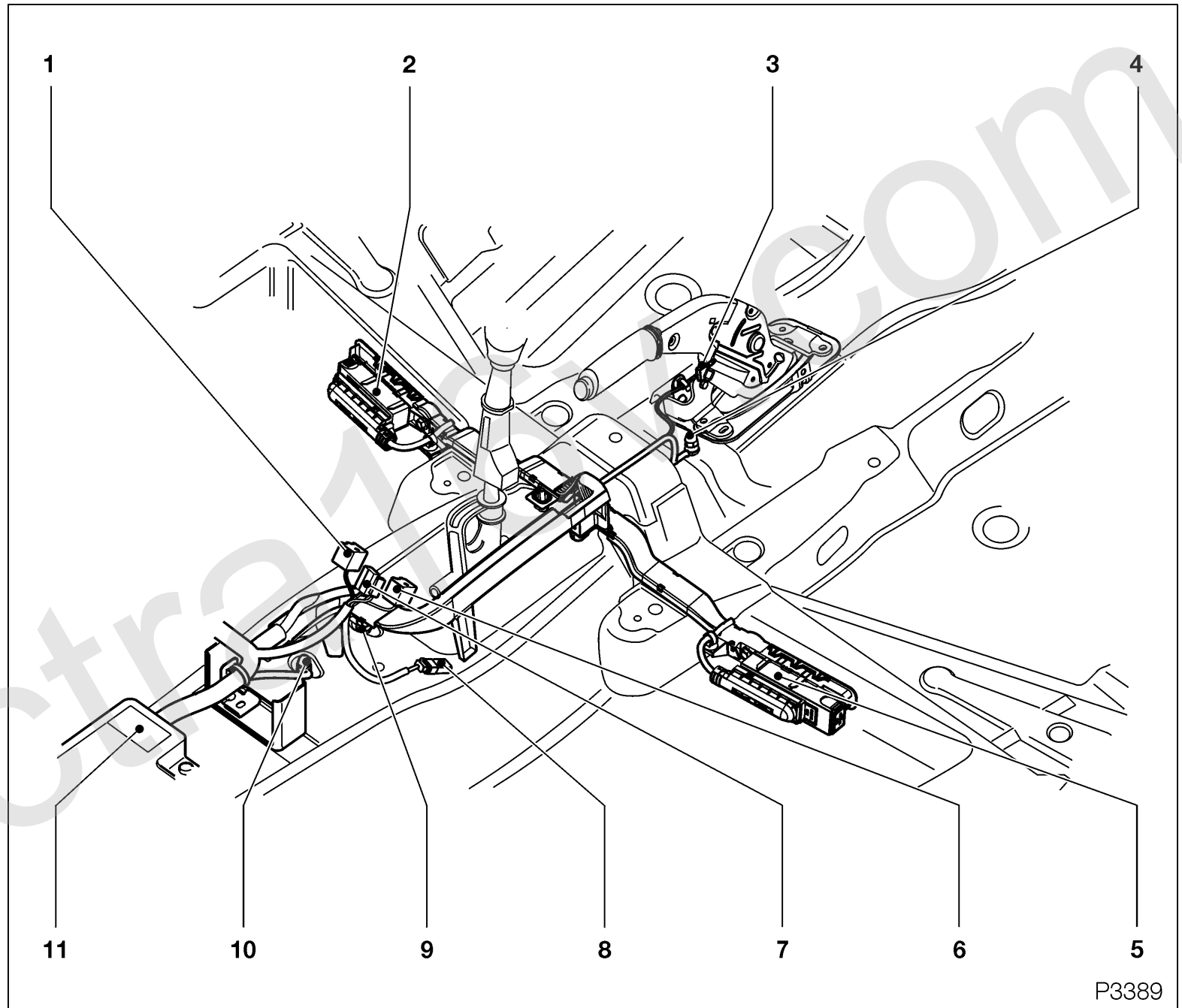
Kabelsatz, Instrumententafel

Nur Linkslenker

A63	Steuergerät - Airbag	11
A112_B1*	Schalter - Wählhebel	8
R1	Zigarettenanzünder	7
S181	Schalter - Handbremse	3
S260_L	Schalter - Sitzheizung, links	6
S260_R	Schalter - Sitzheizung, rechts	1
X36	Instrumententafel & Fahrersitz-Zsb.	5
X37	Instrumententafel & Beifahrersitz-Zsb.	2
X51**	Instrumententafel & Wählhebel	8
-	Massepunkt 1 - Tunnel	4
-	Massepunkt 2 - Tunnel	9
-	Massepunkt 3 - Tunnel	10

* Nur automatisch geschaltetes Schaltgetriebe

** Nur Fahrzeuge mit Automatikgetriebe



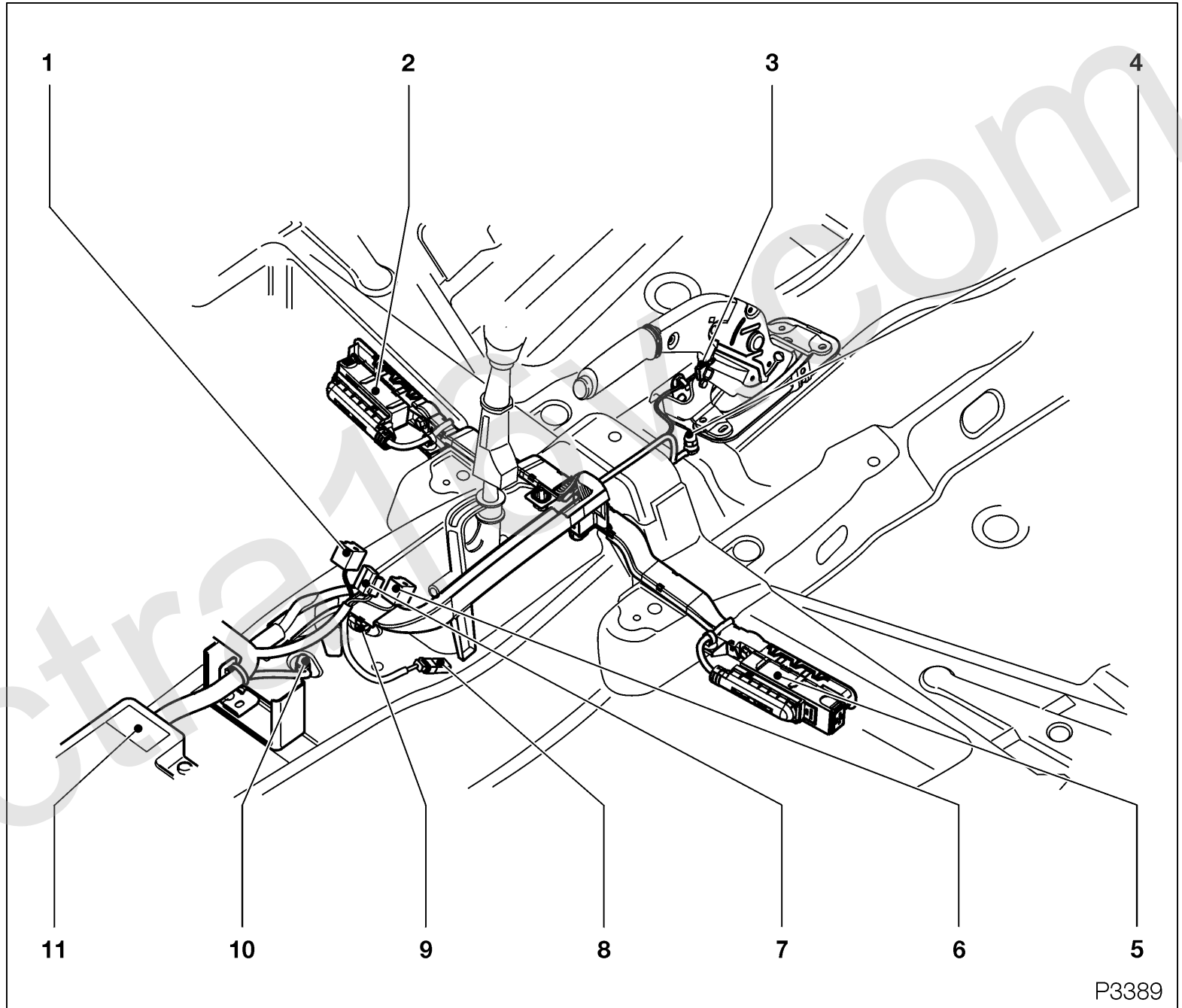
Kabelsatz, Instrumententafel

Nur Rechtslenker

A63	Steuergerät - Airbag	11
A112_B1*	Schalter - Wählhebel	8
R1	Zigarettenanzünder	7
S181	Schalter - Handbremse	3
S260_L	Schalter - Sitzheizung, links	6
S260_R	Schalter - Sitzheizung, rechts	1
X36	Instrumententafel & Fahrersitz-Zsb.	2
X37	Instrumententafel & Beifahrersitz-Zsb.	5
X51**	Instrumententafel & Wählhebel	8
-	Massepunkt 1 - Tunnel	4
-	Massepunkt 2 - Tunnel	9
-	Massepunkt 3 - Tunnel	10

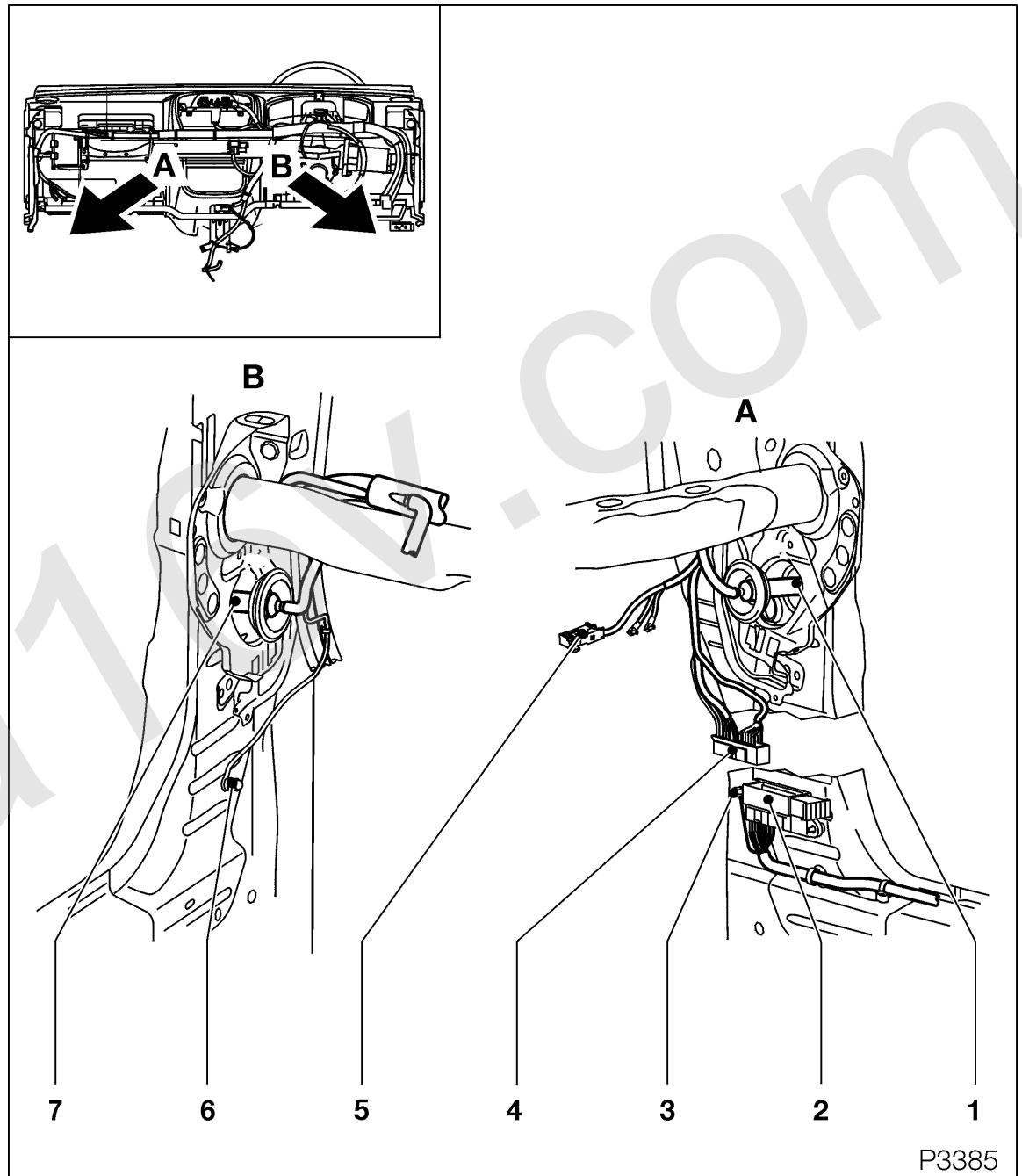
* Nur automatisch geschaltetes Schaltgetriebe

** Nur Fahrzeuge mit Automatikgetriebe



Kabelsatz, Instrumententafel

A139_A**	Telematic	5
X3**	Instrumententafel & Fahrtür	7
X3***	Instrumententafel & Fahrtür	1
X4**	Instrumententafel & Beifahrertür	1
X4***	Instrumententafel & Beifahrertür	7
X21	Instrumententafel & Karosserie hinten rechts	4
X21*	Instrumententafel & Karosserie hinten rechts	2
-**	Massepunkt 4 - A - Säule, Fahrerseite	6
-***	Massepunkt 4 - A - Säule, Fahrerseite	3
*	An Kabelsatz, Karosserie hinten, rechts	
**	Linkslenker	
***	Rechtslenker	



Verlegungsplan Corsa-C

ab MJ 2001

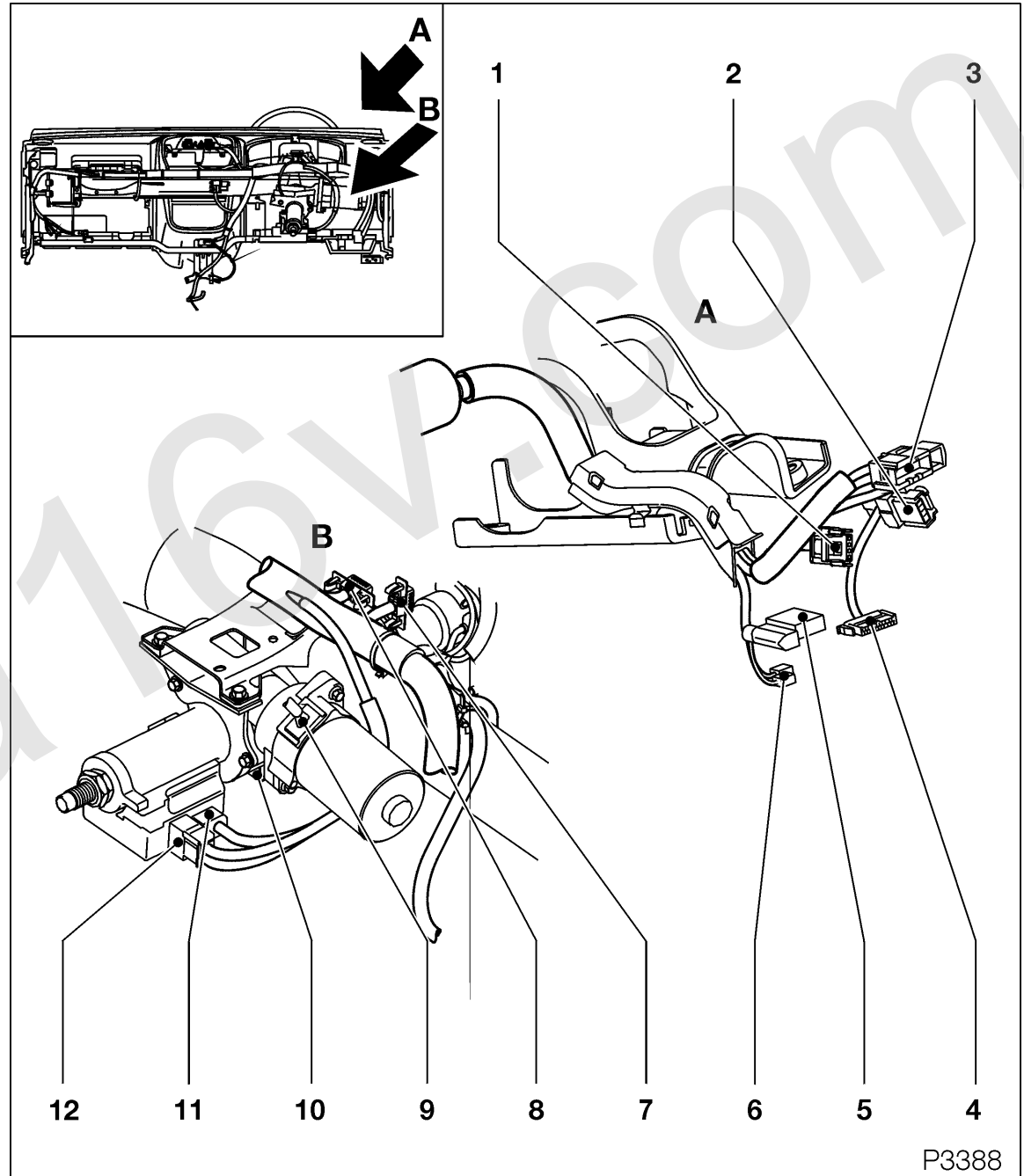
Kabelsatz, Instrumententafel

Linkslenker gezeigt

A110	Steuergerät - Wegfahrsperr	4
B161	Sensor - Lenkwinkel	10
M30	Motor - Elektrische Servolenkung	9
P3*	Instrument	8
P3**	Instrument	7
S129	Schaltereinheit Lenksäule	1
S250	Schalter - Wischeranlage	2
X40	Instrumententafel & Schalter Anlasser	5
X41	Instrumententafel & Schalter Anlasser	6
X60	Instrumententafel & Steuergerät - Elektrische Hilfskraftlenkung	11
X61	Instrumententafel & Steuergerät - Elektrische Hilfskraftlenkung	12
X91	Instrumententafel & Kontakteinheit	3

* Ohne Drehzahlmesser

** Mit Drehzahlmesser



P3388

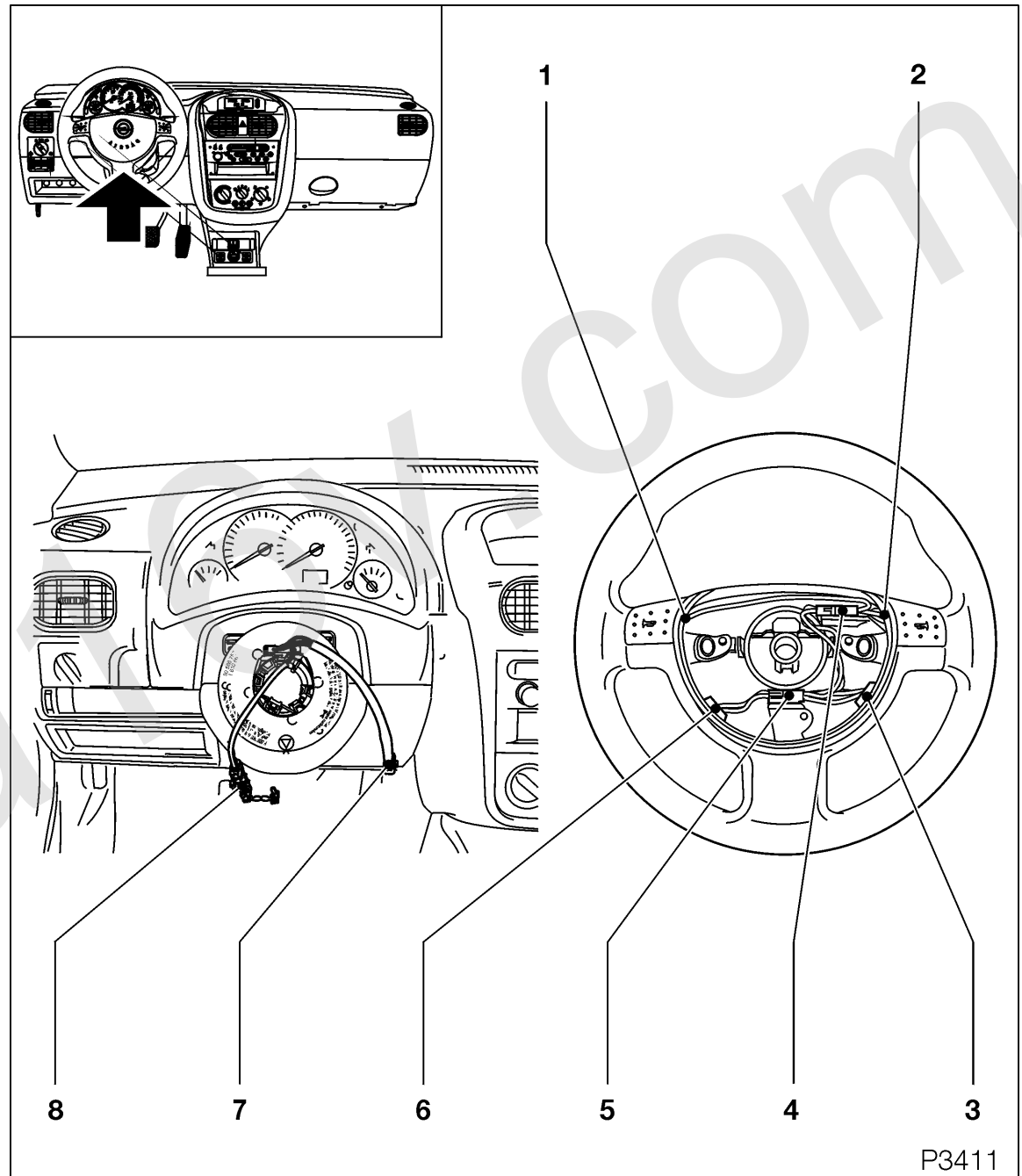
Verlegungsplan Corsa-C

ab MJ 2001

Kabelsatz, Kontakteinheit

A24	Zündpille - Airbag, Fahrer	8
S5	Schalter - Fanfare	1
S5	Schalter - Fanfare	2
S208	Schalter - Fernbedienung, Radio	3
S208	Schalter - Fernbedienung, Radio	6
X88	Kontakteinheit & Schalter Signalhorn	4
X88*	Kontakteinheit & Schalter Signalhorn	7
X89	Kontakteinheit & Schalter Fernbedienung Radio	5
X89**	Kontakteinheit & Schalter Fernbedienung Radio	7

* Ohne Funkfernbedienung
 ** Mit Funkfernbedienung

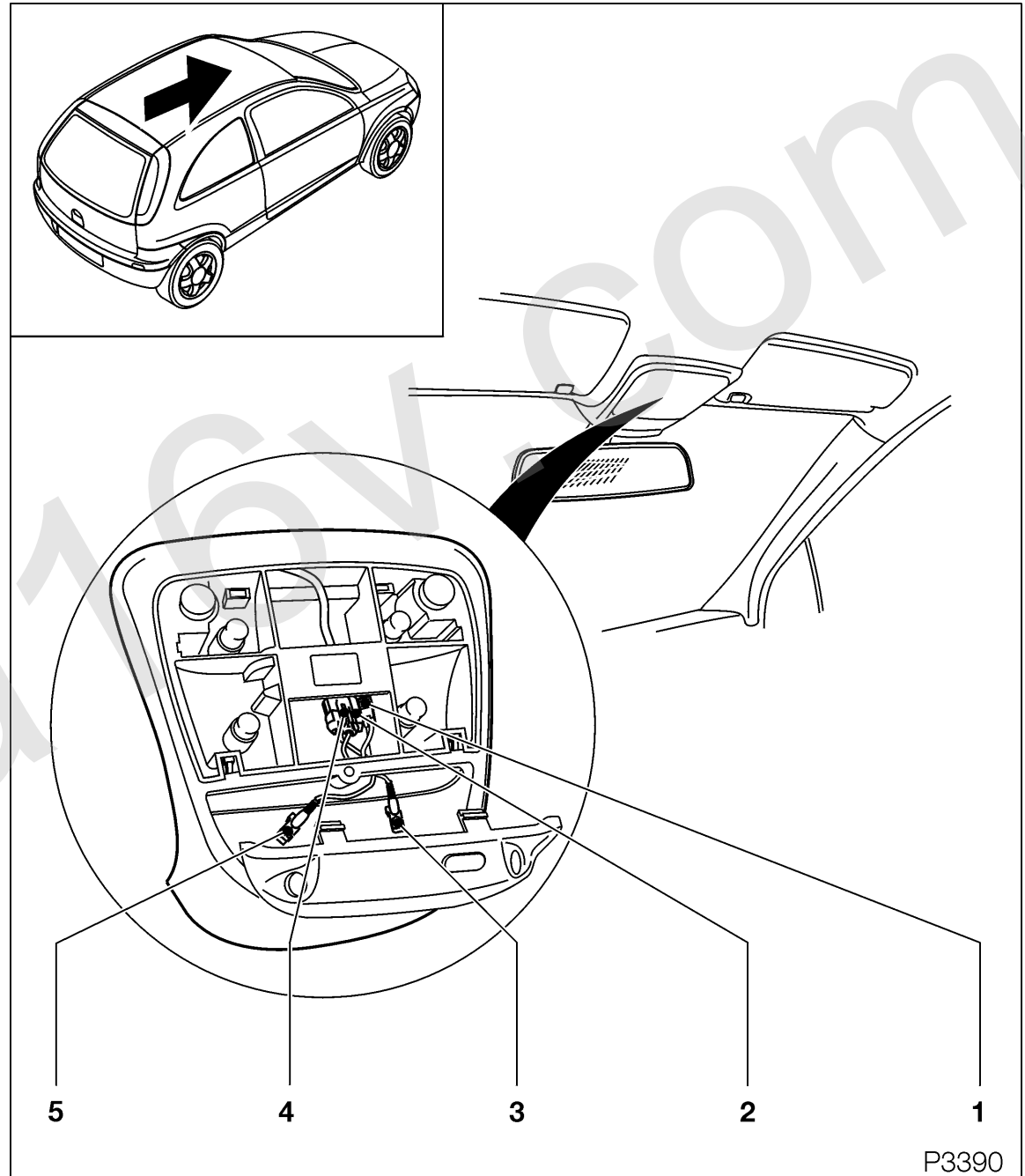


Verlegungsplan Corsa-C

ab MJ 2001

Kabelsatz, Karosserie hinten, Links

B79	Sensor - Diebstahlwarnanlage, Innenraum	3
B156	Mikrofon	5
X29	Karosserie hinten links & Mikrofon/ Sensor - Diebstahlwarnanlage, Innenraum	1
X29.1	Karosserie hinten links & Sensor - Diebstahlwarnanlage, Innenraum	2
X29.2	Karosserie hinten links & Mikrofon	4

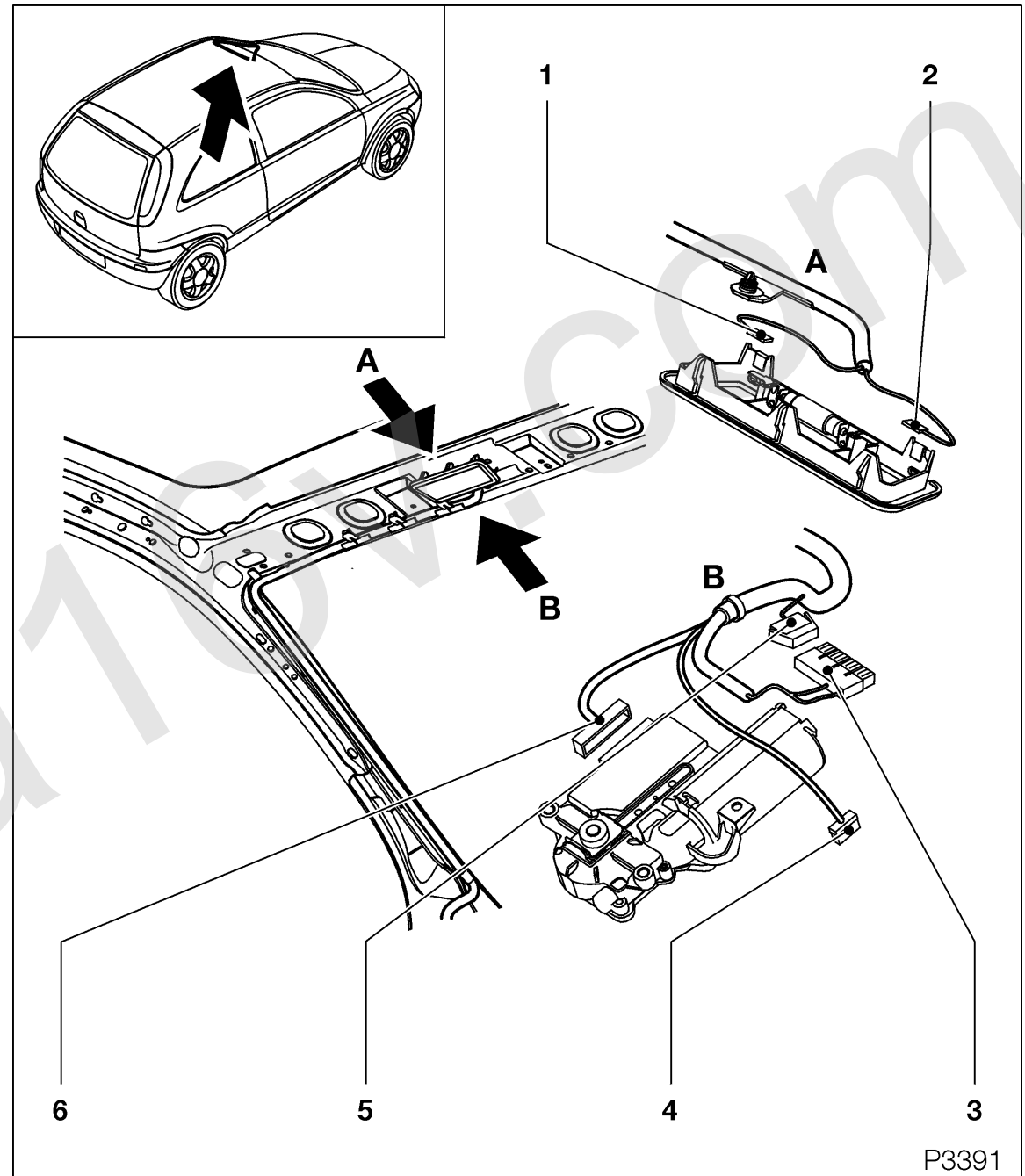


Verlegungsplan Corsa-C

ab MJ 2001

Kabelsatz, Karosserie hinten, Links

E67	Leuchte - Innenraum	1
E67	Leuchte - Innenraum	2
E68	Leuchte - Innenraum, zeitverzögert	5
M16	Motor - Schiebedach	6
S228	Schalter - Schiebedach	4
X29	Karosserie hinten links & Mikrofon/ Sensor - Diebstahlwarnanlage, Innenraum	3



Verlegungsplan Corsa-C

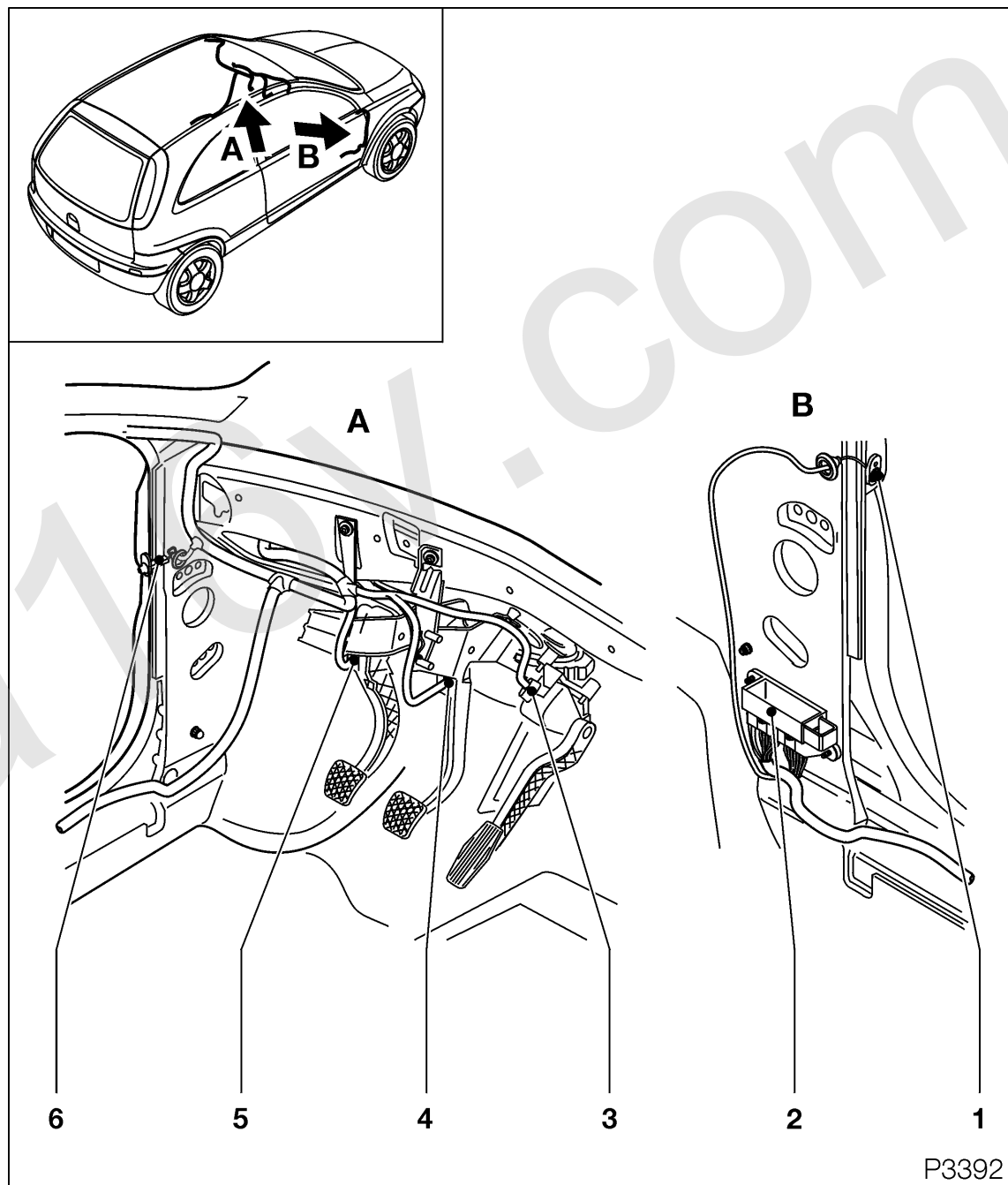
ab MJ 2001

Kabelsatz, Karosserie hinten, Links

Nur Linkslenker

B22	Sensor - Pedalstellung	3
S41	Schalter Kupplung	5
S63_D	Kontaktschalter - Fahrertür	6
S63_P*	Kontaktschalter - Beifahrertür	1
S216	Schalter - Bremslicht, zweifach	4
X21	Instrumententafel & Karosserie hinten rechts	2

* An Kabelsatz, Karosserie hinten, rechts



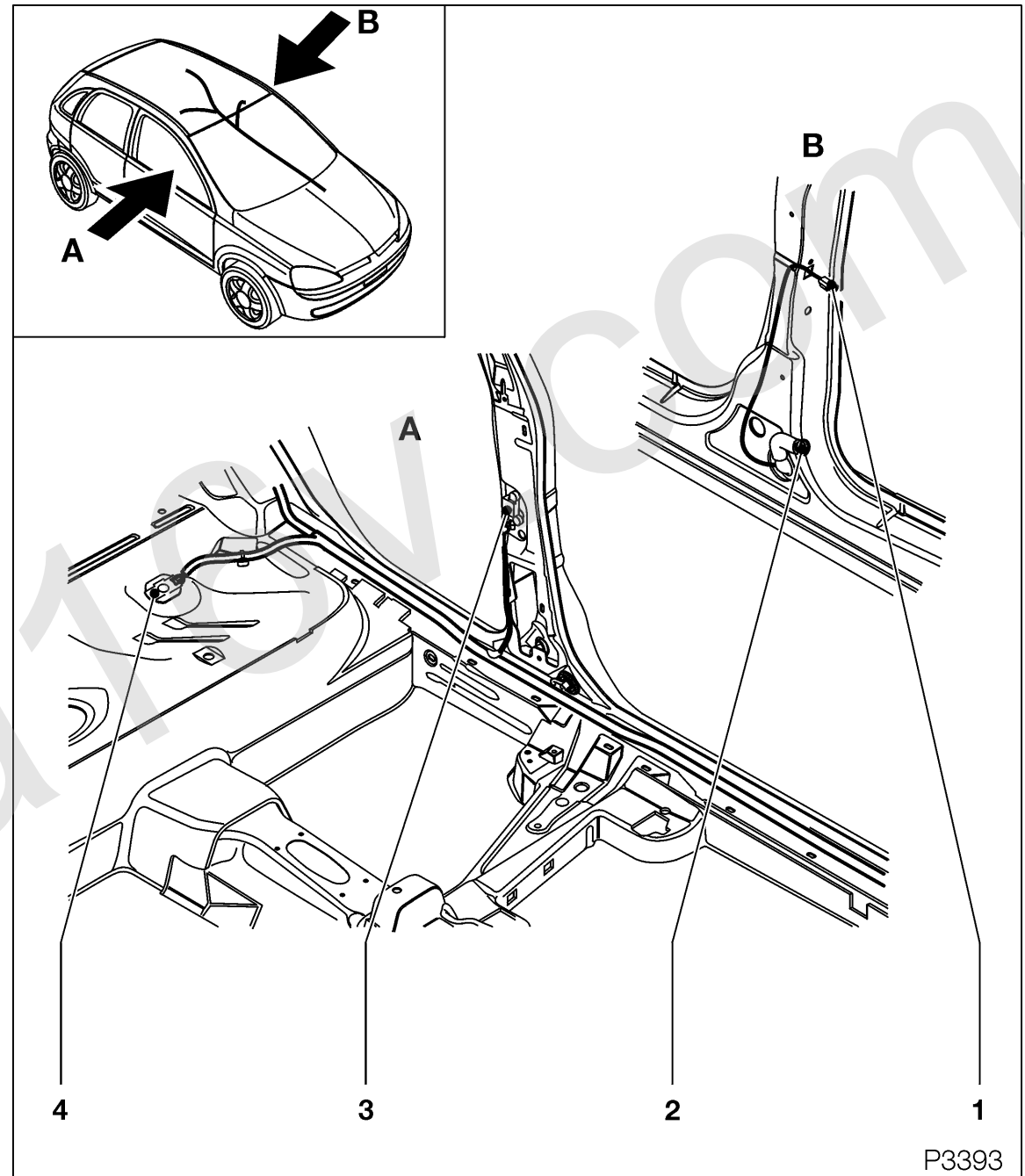
Verlegungsplan Corsa-C

ab MJ 2001

Kabelsatz, Karosserie hinten, Links

B63_D*	Sensor - Seitenairbag, Fahrer	3
B63_P**	Sensor - Seitenairbag, Beifahrer	3
S63_RL	Kontaktschalter - Hintertür links	1
X13	Karosserie hinten links & hintere Tür links	2
X20	Karosserie hinten & Drehzahlsensor/Kraftstofftank	4

* Linkslenker
** Rechtslenker

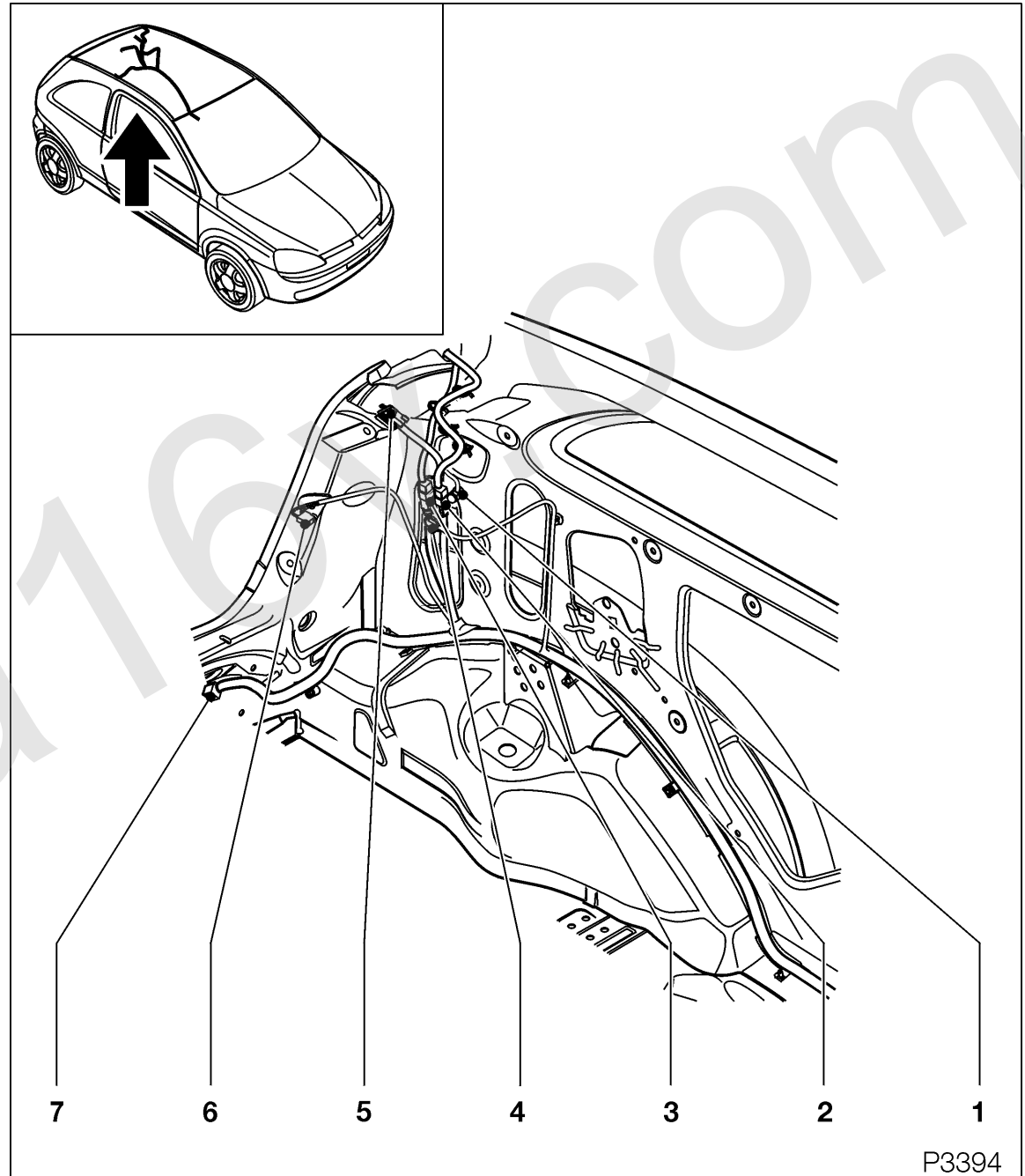


Verlegungsplan Corsa-C

ab MJ 2001

Kabelsatz, Karosserie hinten, Links

B117_L	Lautsprecher - Seitenwand, hinten, links	4
E62	Leuchte - Gepäckraum	6
E106_L	Heckleuchteinheit - Links	5
X16	Karosserie hinten links & Heckklappe	2
X17	Karosserie hinten links & Leseleuchte hinten	3
X26	Karosserie hinten links & hinteres Abschlussblech	7
-	Massepunkt 5 - Karosserie hinten links	1

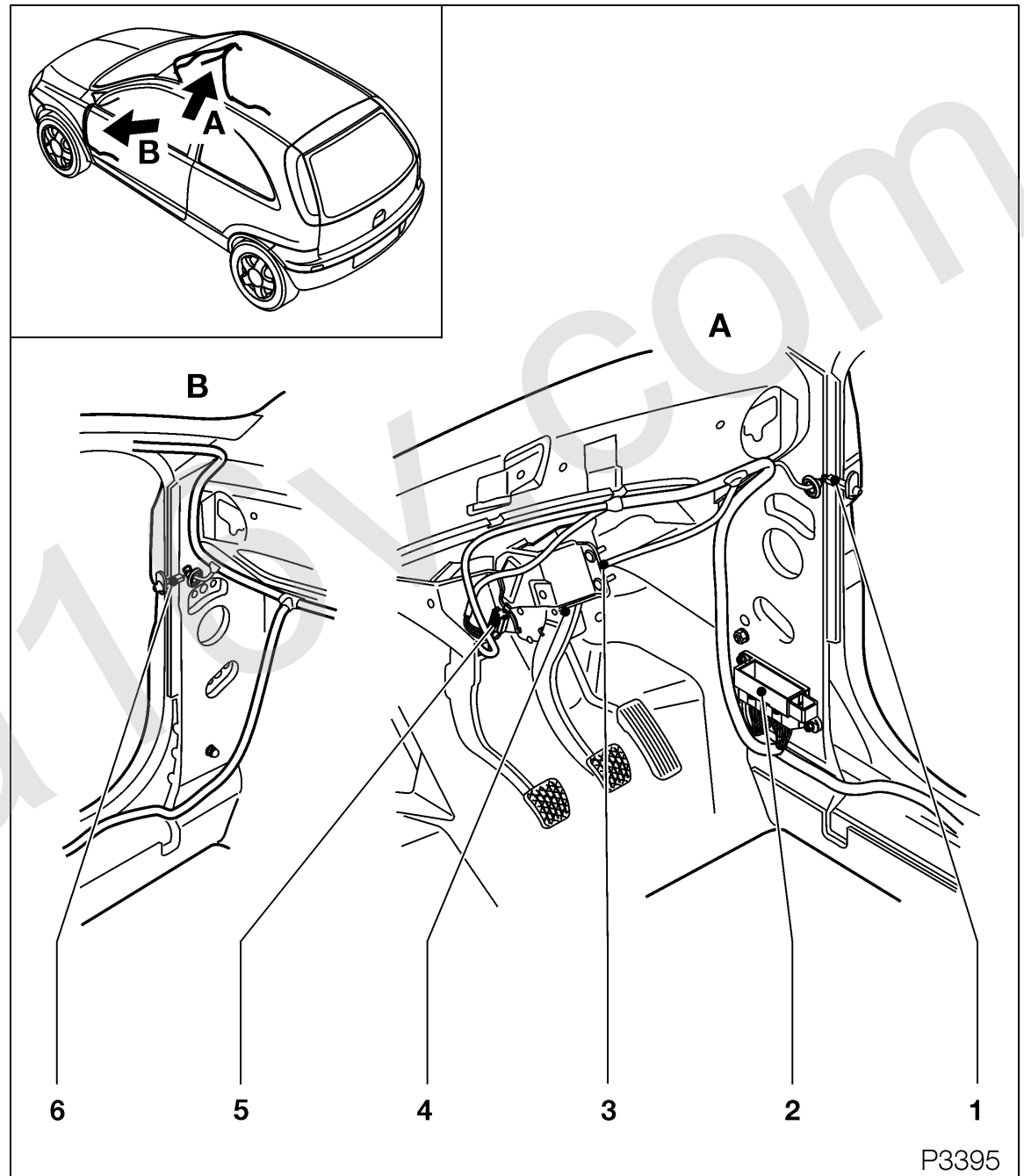


Kabelsatz, Karosserie hinten, Rechts

Rechtslenker

B22	Sensor - Pedalstellung	3
S41	Schalter Kupplung	5
S63_D	Kontaktschalter - Fahrertür	1
S63_P*	Kontaktschalter - Beifahrertür	6
S216	Schalter - Bremslicht, zweifach	4
X21	Instrumententafel & Karosserie hinten rechts	2

* An Kabelsatz, Karosserie hinten, links



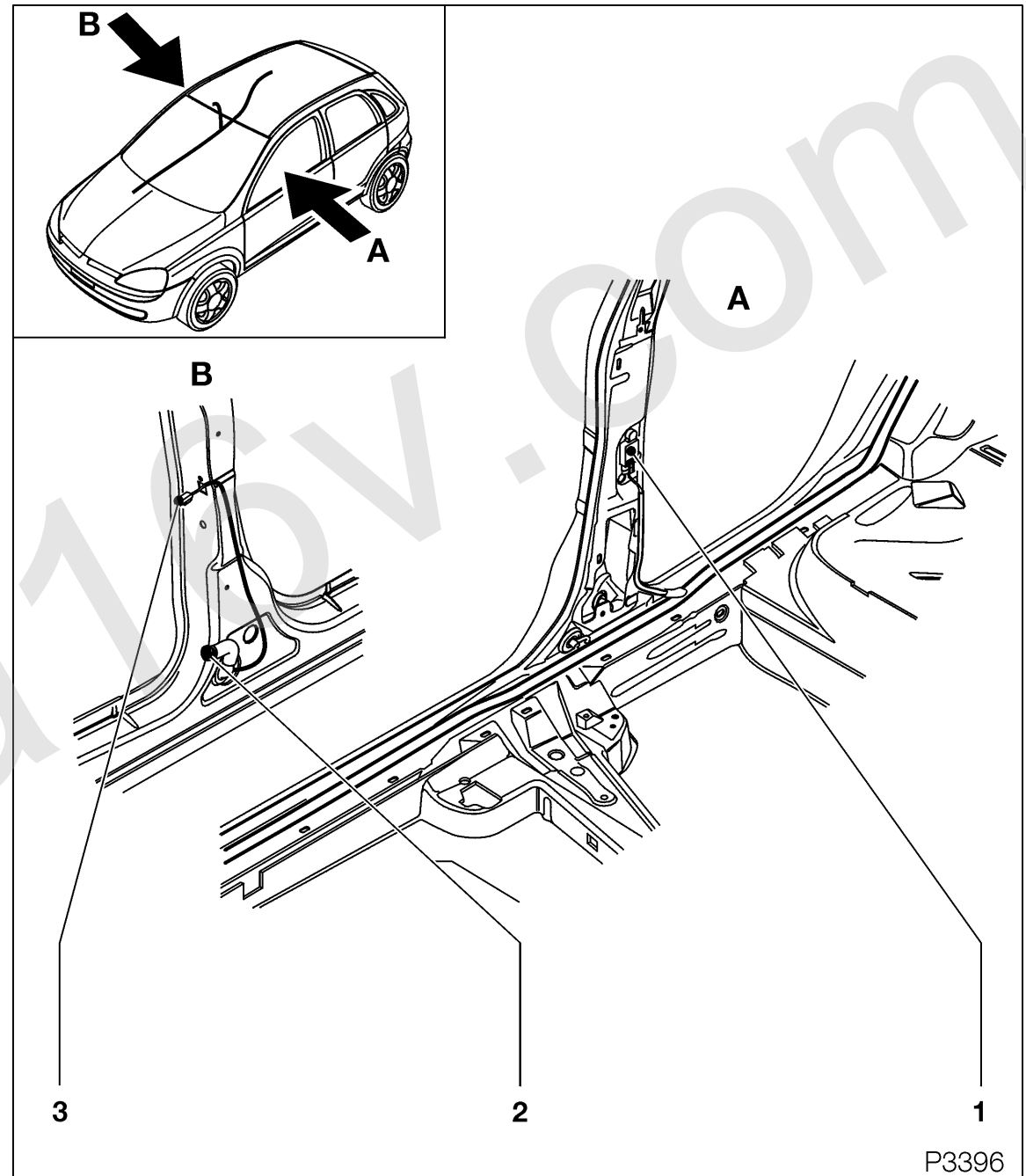
Verlegungsplan Corsa-C

ab MJ 2001

Kabelsatz, Karosserie hinten, Rechts

B63_D**	Sensor - Seitenairbag, Fahrer	1
B63_P*	Sensor - Seitenairbag, Beifahrer	1
S63_RR	Kontaktschalter - Hintertür rechts	3
X12	Karosserie hinten rechts & hintere Tür rechts	2

* Linkslenker
** Rechtslenker



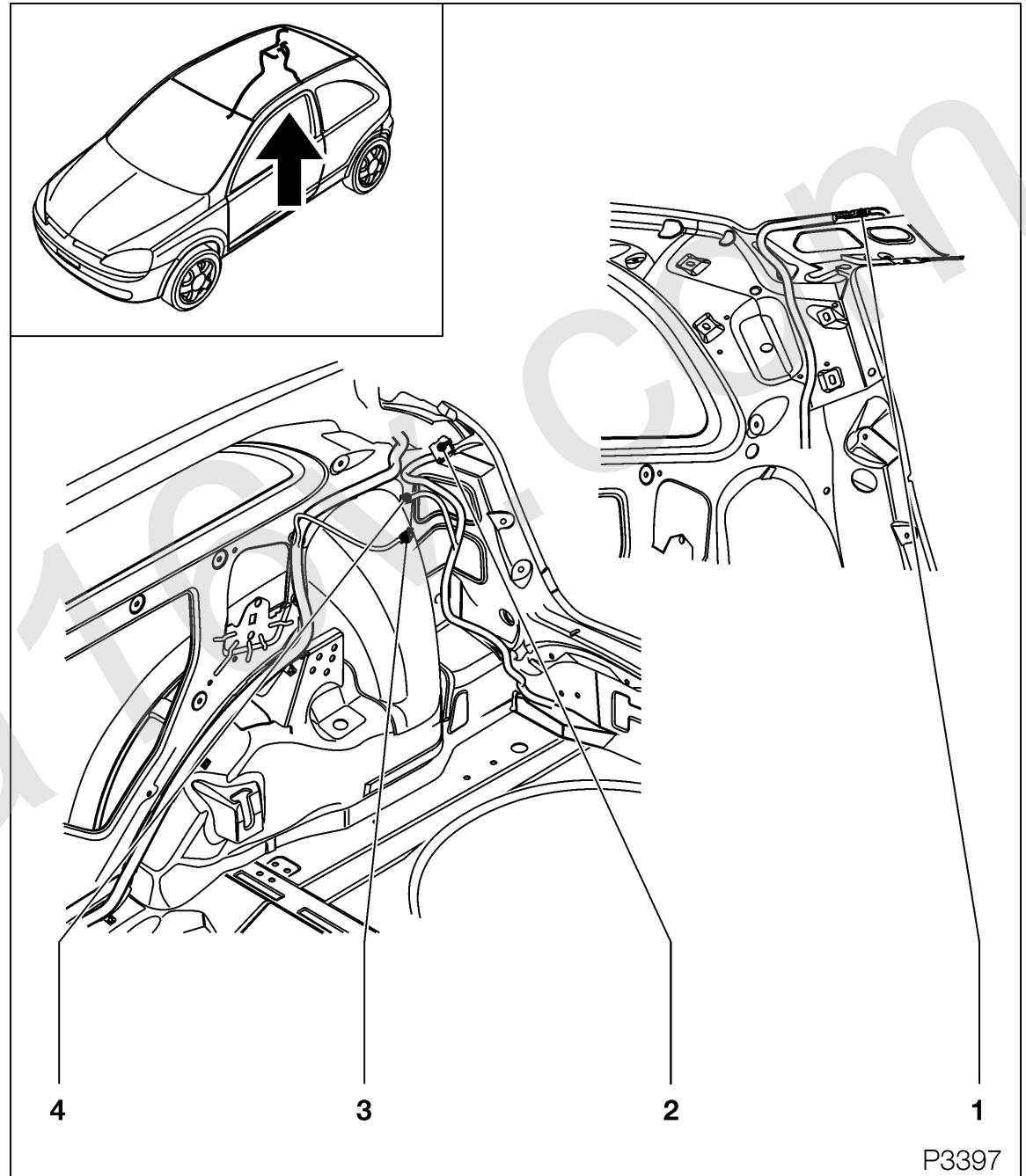
Verlegungsplan Corsa-C

ab MJ 2001

Kabelsatz, Karosserie hinten, Rechts

B117_R	Lautsprecher - Seitenwand, hinten, rechts	3
E106_R*	Heckleuchteinheit - Rechts	2
N3	Verstärker - Antenne, Dach	1
Y10*	Motor - Zentralverriegelung, Tankklappe	4

* An Kabelsatz, Karosserie hinten,
links

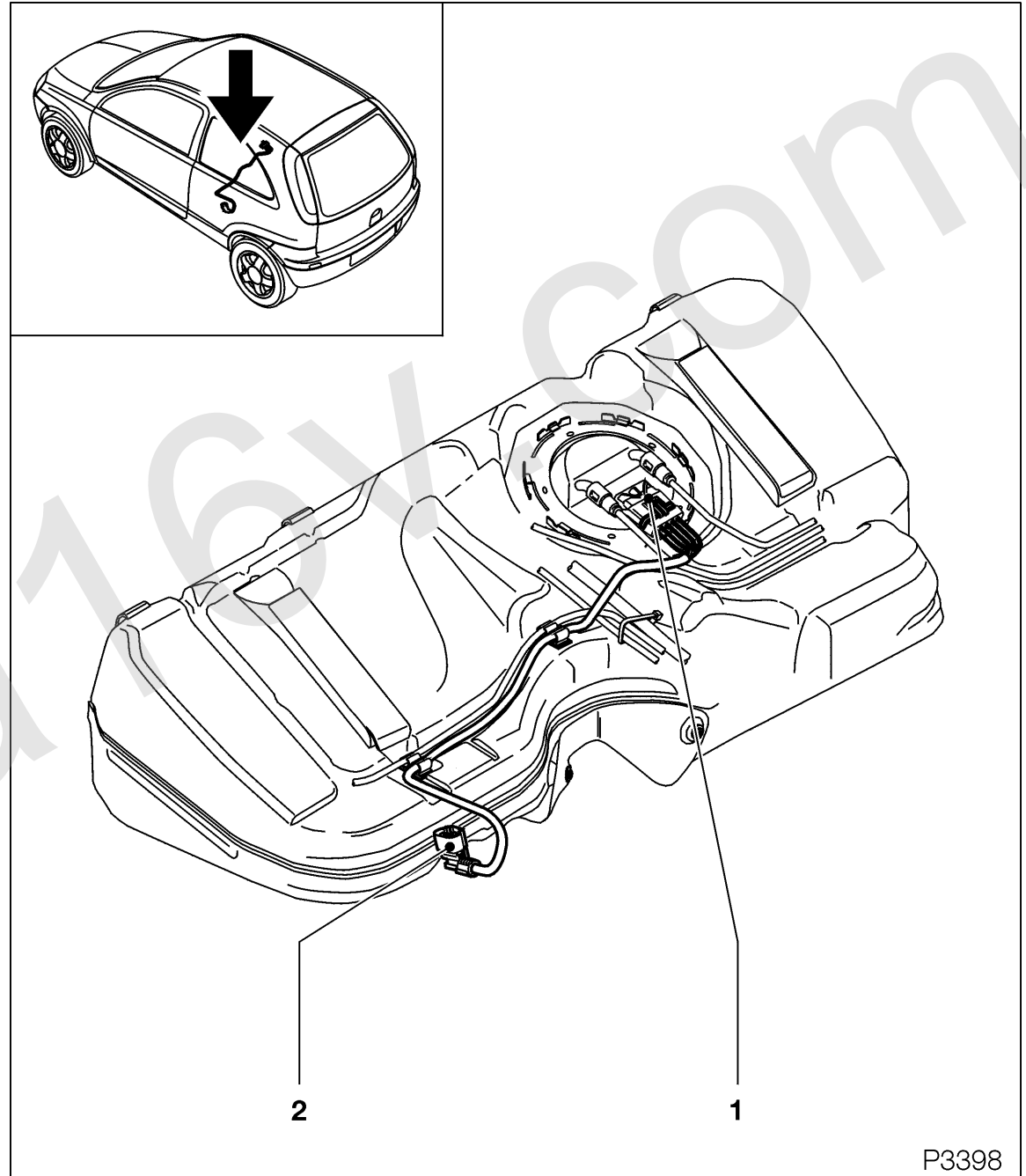


Verlegungsplan Corsa-C

ab MJ 2001

Kabelsatz, Kraftstoffbehälter

M8	Einheit - Kraftstoffbehälter	1
X20.2	Karosserie hinten links & Kraftstoffbehälter	2

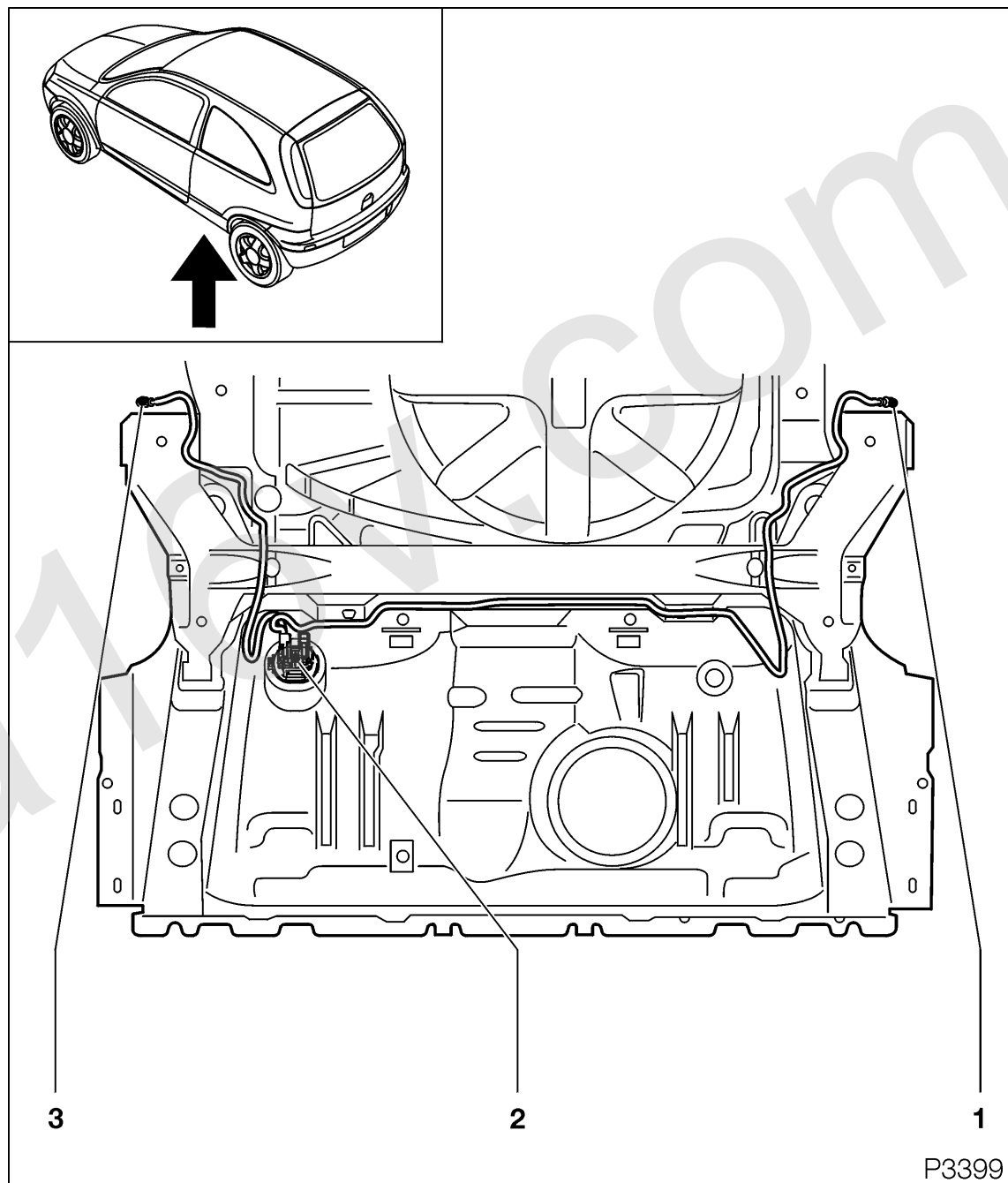


Verlegungsplan Corsa-C

ab MJ 2001

Kabelsatz, Drehzahlsensor

B76_L	Sensor - Raddrehzahl, hinten, links	3
B76_R	Sensor - Raddrehzahl, hinten, rechts	1
X20.1	Karosserie hinten links & Drehzahlsensor	2

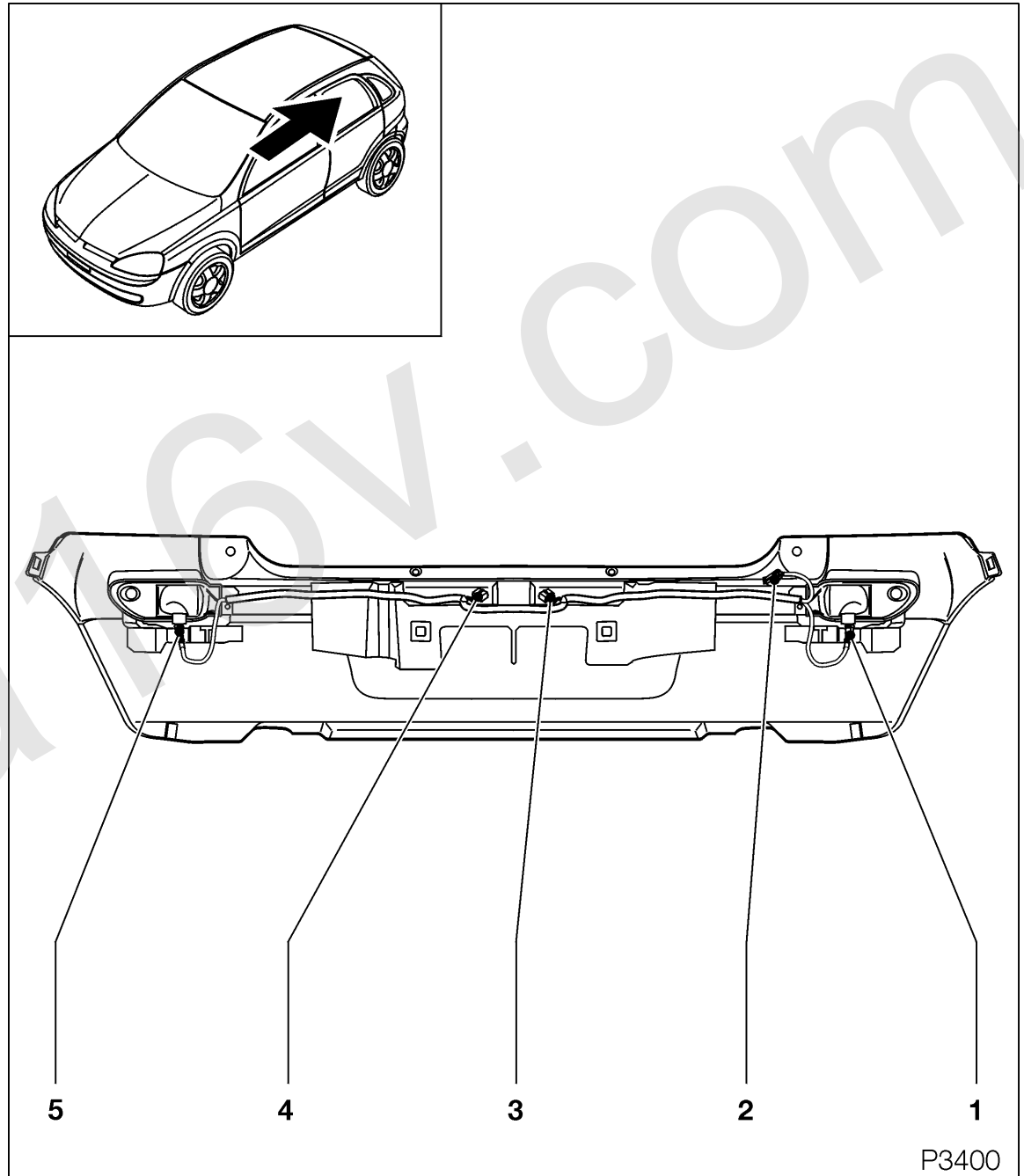


Verlegungsplan Corsa-C

ab MJ 2001

Kabelsatz, Heckblech

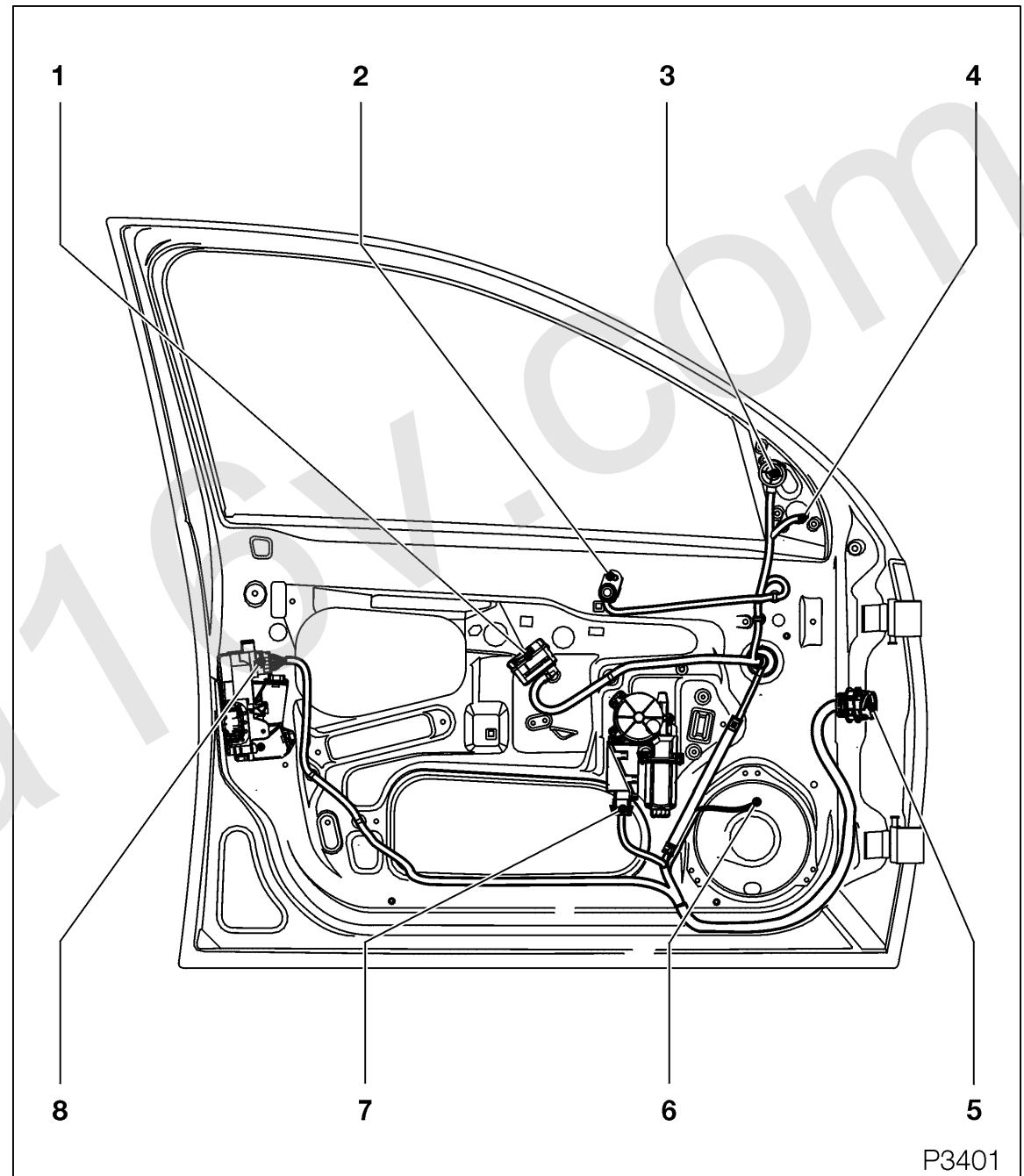
E97_L	Nebelschlussleuchte links	1
E97_R	Nebelschlussleuchte rechts	5
E98_L	Glühlampe Kennzeichen, links	3
E98_R	Glühlampe Kennzeichen, rechts	4
X26	Karosserie hinten links & hinteres Abschlussblech	2



Kabelsatz, Fahrertür

Linkslenker gezeigt

A51_D	Motor - Zentralverriegelung, Fahrertür	8
B109_L	Lautsprecher - Vorn, links	6
B109_LT	Hochtöner - Vorn, links	3
M10_D	Motor - Fensterheber, Fahrertür	7
M11_D	Motor - Außenspiegel, Fahrertür	4
S169	Schalter - Außenspiegel	2
S221_D	Schalter - Fensterheber	1
X3	Instrumententafel & Fahrertür	5



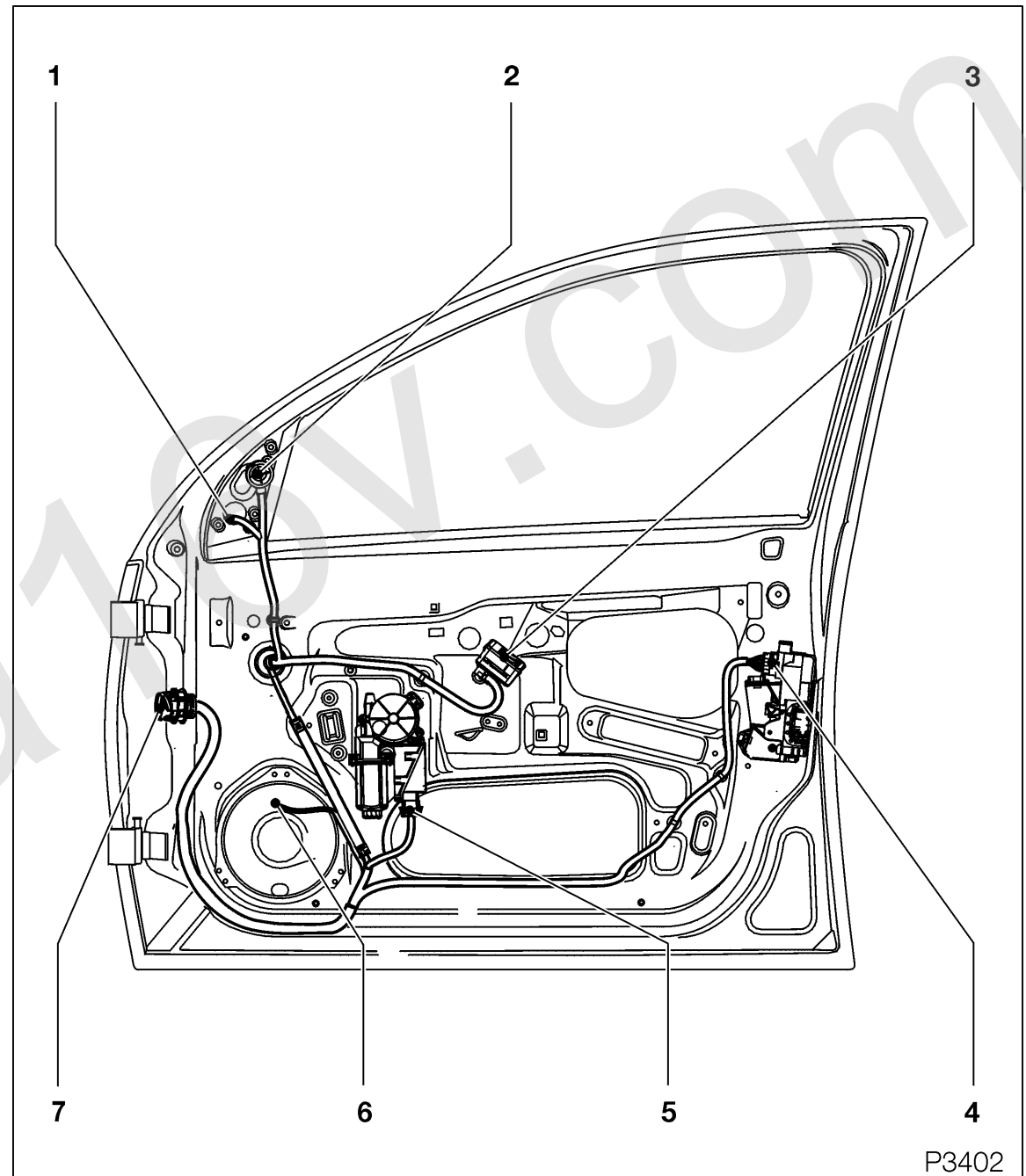
Verlegungsplan Corsa-C

ab MJ 2001

Kabelsatz, Beifahrertür

Linkslenker gezeigt

A51_P	Motor - Zentralverriegelung, Beifahrertür	4
B109_R	Lautsprecher - Vorn, rechts	6
B109_RT	Hochtöner - Vorn, rechts	2
M10_P	Motor - Fensterheber, Beifahrertür	5
M11_P	Motor - Außenspiegel, Beifahrertür	1
S221_P	Schalter - Fensterheber, Beifahrertür	3
X4	Instrumententafel & Beifahrertür	7

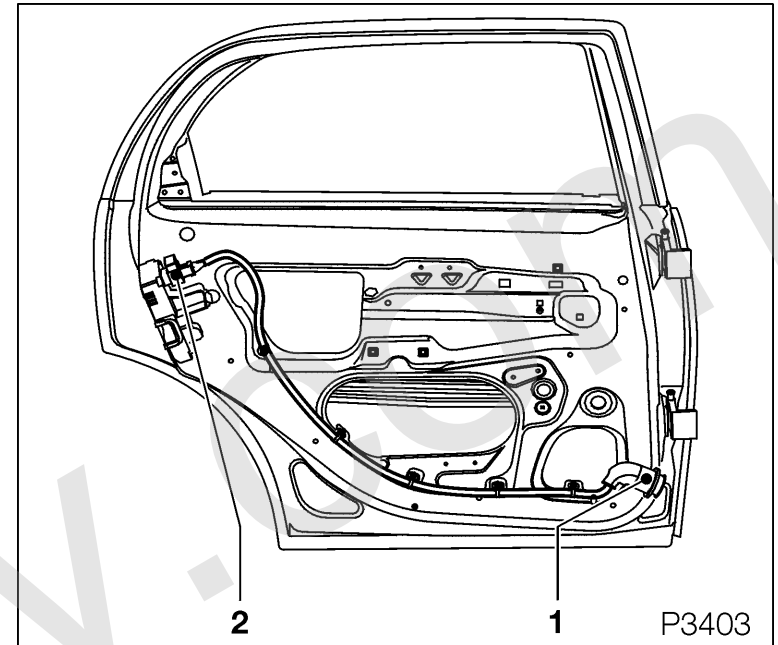


Verlegungsplan Corsa-C

ab MJ 2001

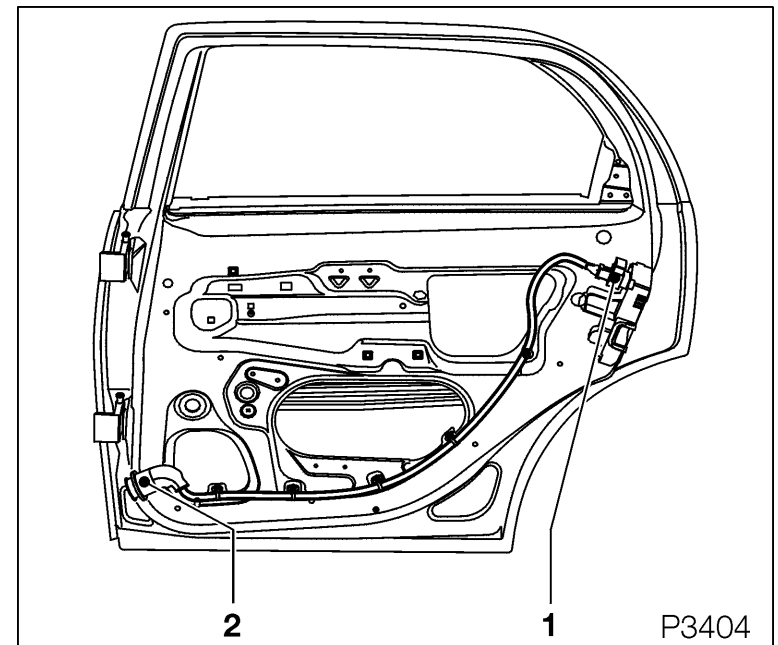
Kabelsatz, Hintertür, links

X13	Karosserie hinten links & hintere Tür links	1
Y35_L	Motor - Zentralverriegelung, Hintertür links	2



Kabelsatz, Hintertür, rechts

X12	Karosserie hinten rechts & hintere Tür rechts	2
Y35_R	Motor - Zentralverriegelung, Hintertür rechts	1



Verlegungsplan Corsa-C

ab MJ 2001

Kabelsatz, Heckklappe

E79	Bremslicht - Mitte	4
M12	Motor - Wischer, Heckscheibe	3
R22	Heckscheibe, beheizt	2
R22	Heckscheibe, beheizt	5
S39	Schalter - Leuchte, Gepäckraum	7
Y29	Schließeinheit, Heckklappe/ Kofferraumdeckel	1
-	Massepunkt 6 - Heckklappe	6

