


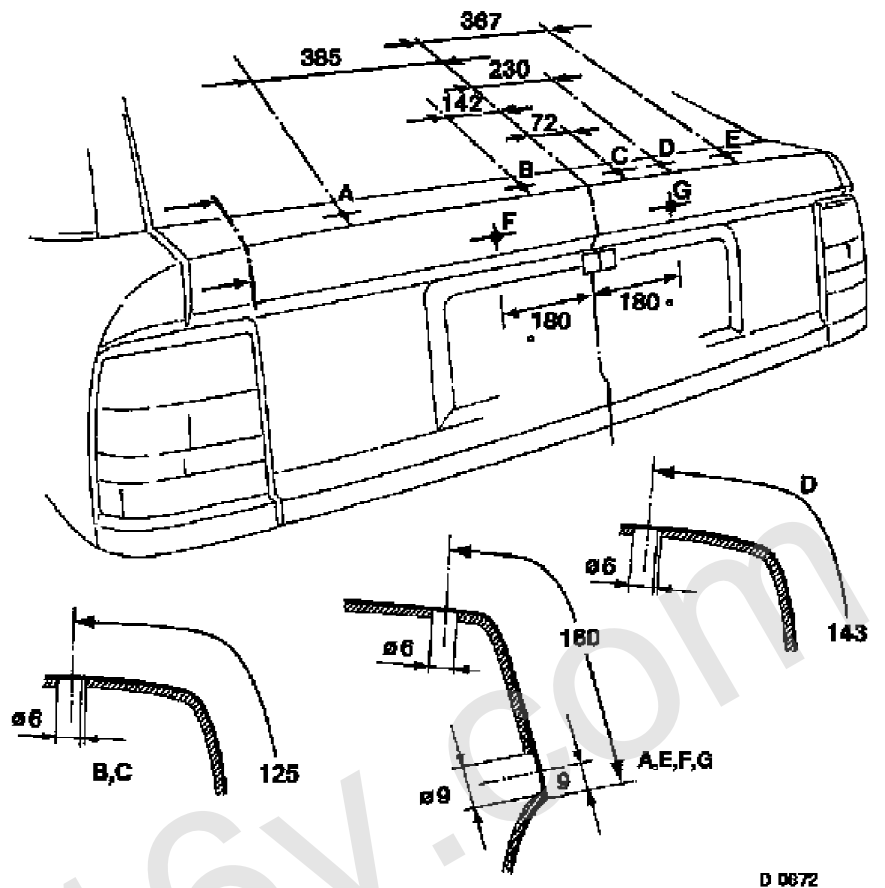
Heckspoiler nachträglich einbauen

Serienmäßiger Spoiler

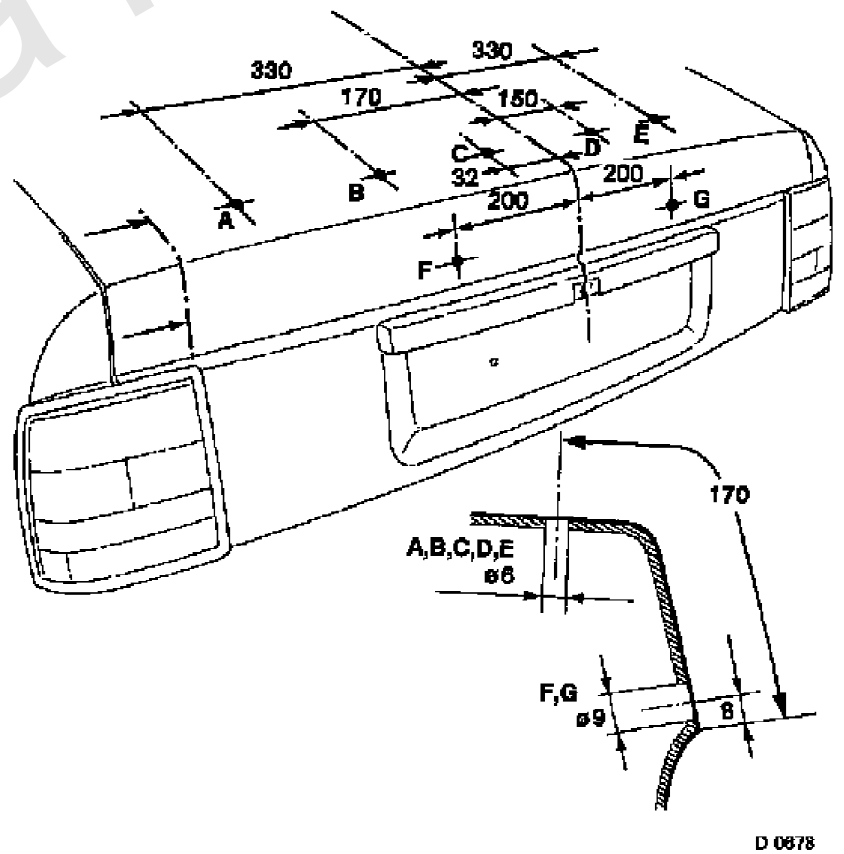
 Ein-, Anbauen

Bohrungsmaße übertragen.

Modelle 88, 89



Modelle 86, 87

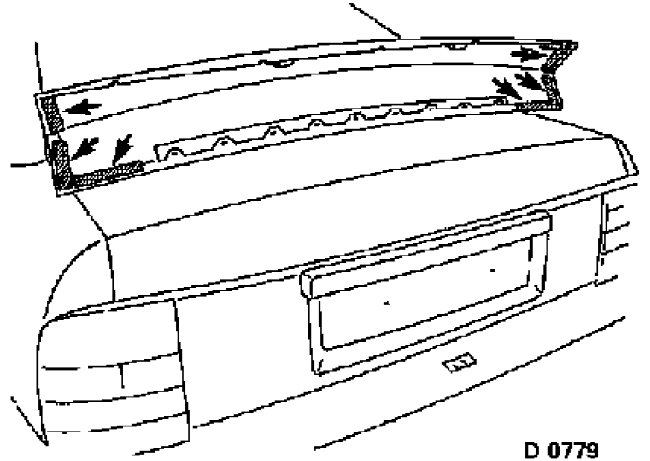


Bohrungsränder gegen Korrosion schützen.



Achtung!

Auflageflächen des Spoilers gründlich reinigen.
Silikontferner
Waschbenzin (handelsüblich)
Schutzfolie von Klebefläche abziehen.

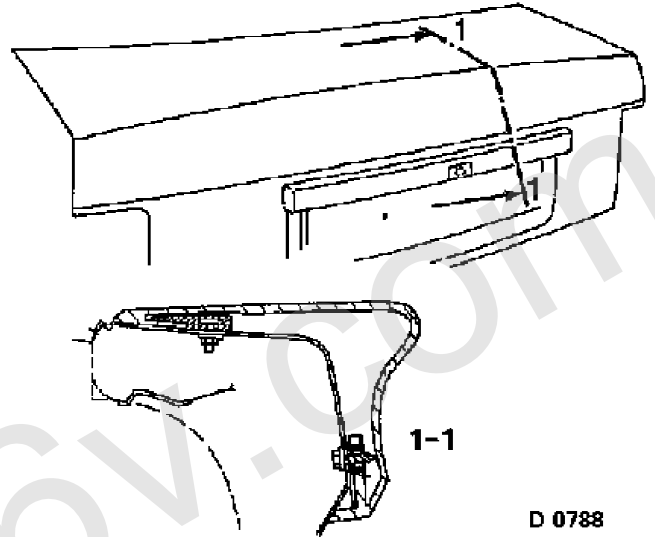


D 0779



Ein-, Anbauen

Spoiler



D 0788

vectra16v.com