

Fahrzeug-Typ:  Kadett-E	<b>TECHNISCHE INFORMATION</b> <b>EUROPEAN SALES OPERATIONS</b> Kundendienst Produktinformation ADAM OPEL AG, Rüsselsheim						TI-Nummer	Baugruppe
							TI-C-22	N-73
							Datum Dezember 1987	
							Blatt 1	von 7
Bereiche	Inhaber	KD-Leiter	Verkaufsleiter	Teile-Leiter	Gewährleistung	Meister	KD-Berater	Mechaniker
Sichtvermerk/Datum								

Betrifft: Schaltplan

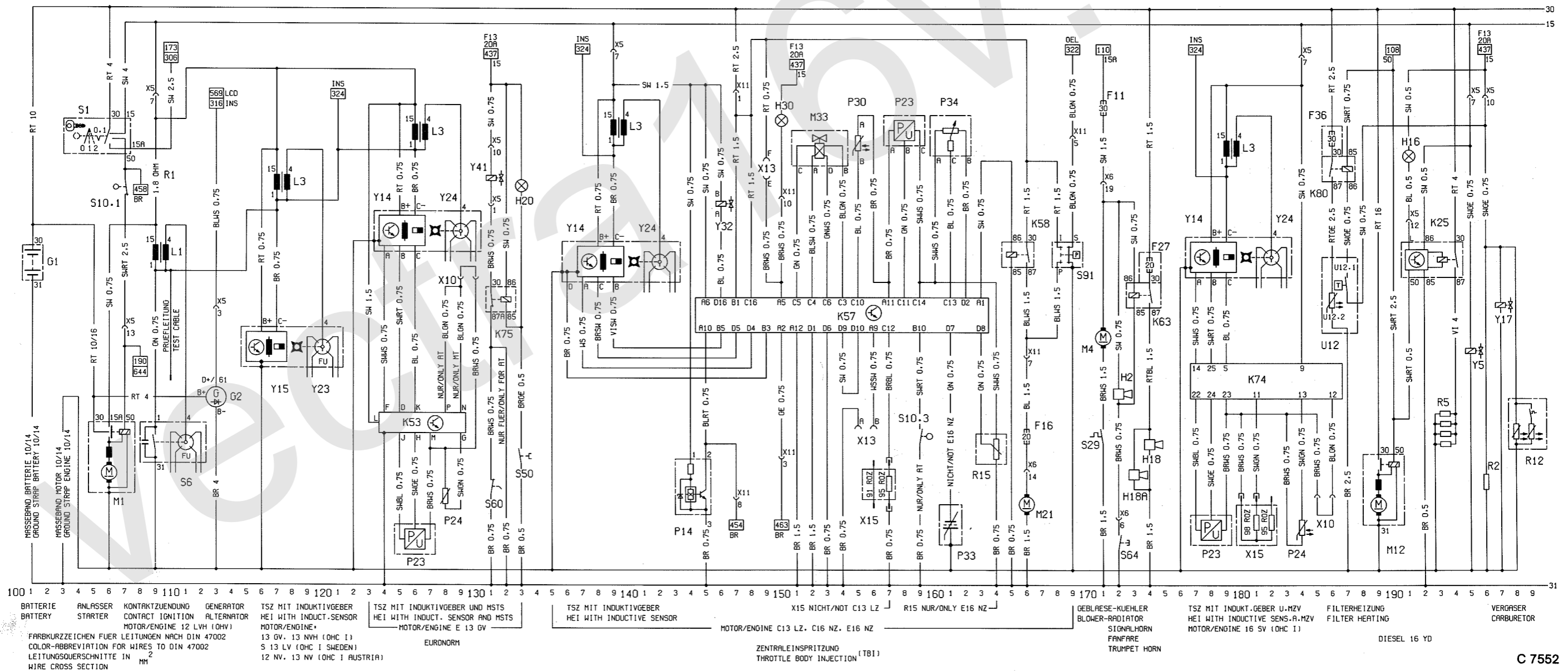
Fahrzeuge: Kadett-E, ab MY 1988

Dieser Technischen Information ist als Anlage der Schaltplan ab Modelljahr 1988 beigefügt. Der Gesamtschaltplan ist in sechs Detailpläne gegliedert. Er enthält Änderungen und Ergänzungen, die ab oder im Modelljahr 1988 einsetzen.

G1	BATTERIE	BATTERY	101
G2	GENERATOR	ALTERNATOR	113
H20	KONTROLLEUCHE-STARTERKLAPPE	TELLTALE-CHOKE	133
K53	STEUERGEARRET-MSTS	TIMING CONTROL-MSTS	123..129
K75	RELAIS-LEERLAUFREGULIERUNG	RELAIS-IDLING CONTROL	131..132
L1	ZUENDSPULE	IGNITION COIL	109..110
L3	ZUENDSPULE-TSZ, INDUKTIVGEBER SYSTEM	IGNITION COIL-HEI, INDUCTIVE SENSOR SYSTEM	117..118 126..127
M1	ANLASSER	STARTER	105..107
P23	UNTERDRUCKGEBER-SAUGROHR	VACUUM SENSOR-INTAKE MANIFOLD	125..127
P24	TEMPERATURGEBER-OEL, MSTS	SENSOR-OIL TEMPERATURE, MSTS	128..129
R1	WIDERSTANDSLEITUNG	RESISTOR CABLE	109
S1	SCHALTER-ANLASSER	SWITCH-STARTER	106..107
S6	ZUENDVERTEILER	IGNITION DISTRIBUTOR	111
S10	SCHALTER ZSB-AUTOMATISCHES GETRIEBE	SWITCH ASM-AUTOMATIC TRANSMISSION	
S10.1	SCHALTER-AUTOMATISCHES GETRIEBE, ANLASSER	SWITCH-AUTOMATIC TRANSMISSION, STARTER	107
S50	SCHALTER-BOWENZUG, STARTERKLAPPE	SWITCH-BOWEN CABLE, CHOKE	133
S60	SCHALTER-KUPPLUNGSPEDAL	SWITCH-CLUTCH PEDAL	131
Y14	INDUKTIVGEBER-EST	INDUCTIVE SENSOR-EST	124..126
Y15	INDUKTIVGEBER MIT ZUENDUNGSMODUL	INDUCTIVE SENSOR WITH IGNITION MODUL	126..127
Y23	ZUENDVERTEILER-TSZ, INDUKTIVGEBER SYSTEM	IGNITION DISTRIBUTOR-HEI, INDUCTIVE SENSOR SYST.	120
Y24	ZUENDVERTEILER-EZF	IGNITION DISTRIBUTOR-EST	129
Y41	MAGNETVENTIL-LEERLAUFREGULIERUNG	SOLENOID VALVE-IDLING CONTROL	131
X5	STECKER-KABELSATZ, MOTOR	CONNECTOR-WIRING HARNESS, ENGINE	107..109..113..131
X10	STECKER-ZUENDUNGSEINSTELLUNG	CONNECTOR-IGNITION ADJUSTMENT	129..130

F16	SICHERUNG (IM SICHERUNGSKASTEN)	FUSE (IN FUSE BOX)	166
H30	KONTROLLEUCHE-MOTOR	TELLTALE-ENGINE	151
K57	STEUERGEARRET-TBI	CONTROL UNIT-TBI	145..164
K58	RELAIS-PUMPE, KRAFTSTOFF, TBI	RELAY-PUMP, FUEL, TBI	165..166
L3	ZUENDSPULE-TSZ, INDUKTIVGEBER SYSTEM	IGNITION COIL-HEI, INDUCTIVE SENSOR SYSTEM	139..140
M21	PUMPE-KRAFTSTOFF	PUMP-FUEL	166
M33	STELLGLIED-LEERLAUF	POWER UNIT-IDLING	151..154
P14	GEBER-HEGSTRECKE	SENSOR-DISTANCE	144..145
P23	UNTERDRUCKGEBER-SAUGROHR	VACUUM SENSOR-INTAKE MANIFOLD	157..159
P30	TEMPERATURGEBER-KUEHLMITTEL	TEMPERATURE SENSOR-COOLING AGENT	155..156
P33	LAMBDA SONDE	LAMBDA SENSOR	161
P34	GEBER-DROSSELKLAPPENSTELLUNG	SENSOR-THROTTLE VALVE POSITION	160..162
R15	POTENTIOMETER-CO EINSTELLUNG	POTENTIOMETER-CO ADJUSTMENT	163..164
S91	SCHALTER-OELDRUCK, TBI	SWITCH-OIL PRESSURE, TBI	168..169
S10	SCHALTER ZSB-AUTOMATISCHES GETRIEBE	SWITCH ASM-AUTOMATIC TRANSMISSION	
S10.3	SCHALTER-PARK/NEUTRAL	SWITCH-PARK/NEUTRAL	159
Y14	INDUKTIVGEBER-EZF	INDUCTIVE SENSOR-EST	135..139
Y24	ZUENDVERTEILER-EZF	IGNITION DISTRIBUTOR-EST	142
Y32	EINSPRITZVENTIL-TBI	INJECTION VALVE-TBI	146
X5	STECKER-KABELSATZ, MOTOR	CONNECTOR-WIRING HARNESS, ENGINE	139
X6	STECKER-KABELSATZ, KAROSSERIE	CONNECTOR-WIRING HARNESS, BODY	166
X11	STECKER-KABELSATZ, TBI	CONNECTOR-WIRING HARNESS, TBI	147..150..166..169
X13	PRUEFSTECKER	TEST CONNECTOR	149..155..156
X15	STECKER-OKTANZAHL	CONNECTOR-OCTANE NUMBER	156..157

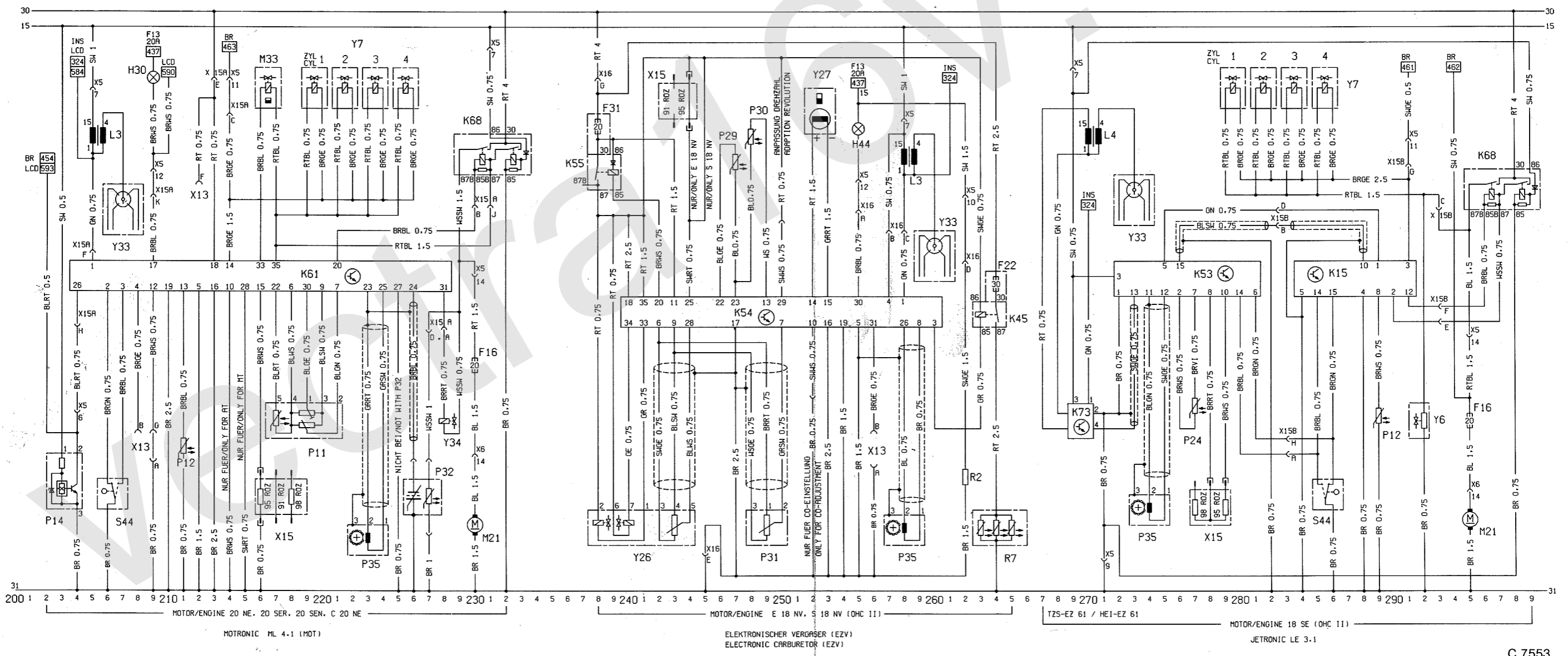
F11	SICHERUNG (IM SICHERUNGSKASTEN)	FUSE (IN FUSE BOX)	171
F27	SICHERUNG-FANFARE	FUSE-TRUMPET HORN	174
F36	SICHERUNG-FILTERHEIZUNG	FUSE-FILTER HEATING	186
H2	SIGNALHORN	SIGNALHORN	172
H16	KONTROLLEUCHE-GLUEHZEIT	TELLTALE-PREHEATING TIME	191
H18, H18A	FANFARE	TRUMPET HORN	173..174
K25	RELAIS-GLUEHZEIT	RELAY-PREHEATING TIME	191..194
K45	RELAIS-GEMISCHVORWARMUNG	RELAY-PREHEATING MIXTURE	186..187
K63	RELAIS-FANFARE	RELAY-TRUMPET HORN	173..174
K74	STEUERGEARRET-MZV	CONTROL UNIT-MZV	177..186
K80	RELAIS-FILTERHEIZUNG	RELAY-FILTER HEATING	186..187
L3	ZUENDSPULE-TSZ, INDUKTIVGEBERSYSTEM	IGNITION COIL-HEI, INDUCTIVE SENSOR SYSTEM	179..180
M4	MOTOR-GEBLAESE, KUEHLER	MOTOR-BLOWER, RADIATOR	171
M12	ANLASSER-DIESEL	STARTER-DIESEL	189..190
P23	UNTERDRUCKGEBER-SAUGROHR	VACUUM SENSOR-INTAKE MANIFOLD	177..179
P24	TEMPERATURGEBER-OEL, EZF	SENSOR-OIL TEMPERATURE, EST	183..184
R2	VERGASERVORWARMUNG	CARBURETOR PREHEATING	196
R5	GLUEHSTIFTKERZEN	GLOW PLUGS	193..194
R12	STARTAUTOMATIK	AUTOMATIC CHOKE	198
S29	SCHALTER-TEMPERATUR, KUEHLER	SWITCH-TEMPERATURE, RADIATOR	171
S64	SCHALTER-SIGNALHORN	SWITCH-SIGNALHORN	172
U12	FILTERHEIZUNG ZSB	FILTER HEATING ASM	187
U12.1	SCHALTER-TEMPERATUR	SWITCH-TEMPERATURE	187
U12.2	HEIZWIDERSTAND	HEATING RESISTOR	186
Y5	MAGNETVENTIL-KRAFTSTOFF	SOLENOID VALVE-FUEL	195
Y14	INDUKTIVGEBER-EZF	INDUCTIVE SENSOR-EST	176..179
Y17	MAGNETVENTIL-LEERLAUFABSCHALTUNG	SOLENOID VALVE-IDLE CUT OFF	197
Y24	ZUENDVERTEILER-EZF	IGNITION DISTRIBUTOR-EST	182
X5	STECKER-KABELSATZ, MOTOR	CONNECTOR-WIRING HARNESS, ENGINE	184..191..195..196
X6	STECKER-KABELSATZ, KAROSSERIE	CONNECTOR-WIRING HARNESS, BODY	171..172
X10	STECKER-ZUENDUNGSEINSTELLUNG	CONNECTOR-IGNITION ADJUSTMENT	185..186
X15	STECKER-OKTANZAHL	CONNECTOR-OCTANE NUMBER	180..181



F16	SICHERUNG (IM SICHERUNGSKASTEN)	FUSE (IN FUSE BOX)	230
H30	KONTROLLEUCHTE-MOTOR (IM INSTRUMENT)	TELLTALE-ENGINE (IN INSTRUMENT)	209
K61	STEUERGEARRET-MOTRONIK	CONTROL UNIT-MOTRONIC	204..228
K68	RELAIS-EINSPRITZANLAGE,KRAFTSTOFF	RELAY-INJECTION UNIT,FUEL	229..232
L3	ZUENDSPULE-TSZ,INDUKTIVGEBERSYSTEM	IGNITION COIL-HEI,INDUCTIVE SENSOR SYSTEM	205-206
M21	PUMPE-KRAFTSTOFF	PUMP-FUEL	230
M33	STELLGLEITD-LEERLAUF	POWER UNIT-IDLING	216-217
P11	LUFTHENGMESSE	AIR FLOW METER	216..221
P12	TEMPERATURGEBER-KUEHLMITTEL	TEMPERATURE SENSOR-COOLING AGENT	211
P14	GEBER-WEGSTRECKE	SENSOR-DISTANCE	202-203
P32	LAMBDA SONDE-BEHEIZT	LAMBDA SENSOR-HEATED	226..227
P35	INDUKTIVGEBER-KURBELWELLE	INDUCTIVE SENSOR-CRANKSHAFT	222..224
S44	SCHALTER-DROSSELKLAPPE	SWITCH-THROTTLE VALVE	206-207
Y7	MAGNETVENTILE-KRAFTSTOFFEINSPRITZUNG	SOLENOID VALVES-FUEL INJECTION	219..226
Y33	ZUENDVERTEILER-MHSV	IGNITION DISTRIBUTOR-MHD1	207
Y34	VENTIL-TANKENTLUFTUNG	VALVE-TANK VENTILATION	228-229
X5	STECKER-KABELSATZ,MOTOR	CONNECTOR-WIRING HARNESS.ENGINE	204-205-209-214-231
X6	STECKER-KABELSATZ,KAROSSERIE	CONNECTOR-WIRING HARNESS.BODY	230
X13	PRUEFSTECKER	TEST CONNECTOR	208-209-212
X15A	STECKER-KABELSATZ,EINSPRITZANLAGE,10 POLIG	CONNECTOR-WIRING HARNESS,F1,10 PINS	204-205-209-213-214-227-228-230-231
X15	STECKER-OKTANZAHL	CONNECTOR-OCTANE NUMBER	216..218

F31	SICHERUNG-VERGASER,ELEKTRONISCH	FUSE-CARBURETOR,ELEKTRONIC	238
F22	SICHERUNG-GEMISCHVORWAERHMUNG	FUSE-MIXTURE PREHEATING	264
H44	KONTROLLEUCHTE-EZV (IM INSTRUMENT)	TELLTALE-EZV (IN INSTRUMENT)	255
K45	RELAIS-GEMISCHVORWAERHMUNG	RELAY-MIXTURE-PREHEATING	263-264
K54	STEUERGEARRET-VERGASER	CONTROL UNIT-CARBURETOR	240..260
K55	RELAIS-VERGASER	RELAY-CARBURETOR	238-239
L3	ZUENDSPULE-INDUKTIVGEBER SYSTEM	IGNITION COIL-INDUCTIVE SENSOR SYSTEM	258-259
P29	TEMPERATURGEBER-SAUGROHR	TEMPERATURE SENSOR-INTAKE MANIFOLD	245-246
P30	TEMPERATURGEBER-KUEHLMITTEL	TEMPERATURE SENSOR-COOLING AGENT	248-249
P31	POTENTIOMETER-HAUPTDROSSEL	POTENTIOMETER-MAIN THROTTLE	248..250
P35	INDUKTIVGEBER-KURBELWELLE	INDUCTIVE SENSOR-CRANKSHAFT	257..259
R2	VERGASERVORWAERHMUNG	CARBURETOR-PREHEATING	262
R7	GEMISCHVORWAERHMUNG	MIXTURE-PREHEATING	264
Y26	DROSSELKLAPPENANSTELLER	THROTTLE VALVE POSITIONER	238..244
Y27	VORDROSSELKLAPPE	PRE THROTTLE VALVE	252-253
Y33	ZUENDVERTEILER-MHSV	IGNITION DISTRIBUTOR-MHD1	260
X5	STECKER-KABELSATZ,MOTOR	CONNECTOR-WIRING HARNESS.ENGINE	255-258-262
X13	PRUEFSTECKER	TEST CONNECTOR	256
X16	STECKER-KABELSATZ,EZV,7 POLIG	CONNECTOR-WIRING HARNESS,EZV,7 PINS	238-245-255-257-258-262
X15	STECKER-OKTANZAHL	CONNECTOR-OCTANE NUMBER	243-244

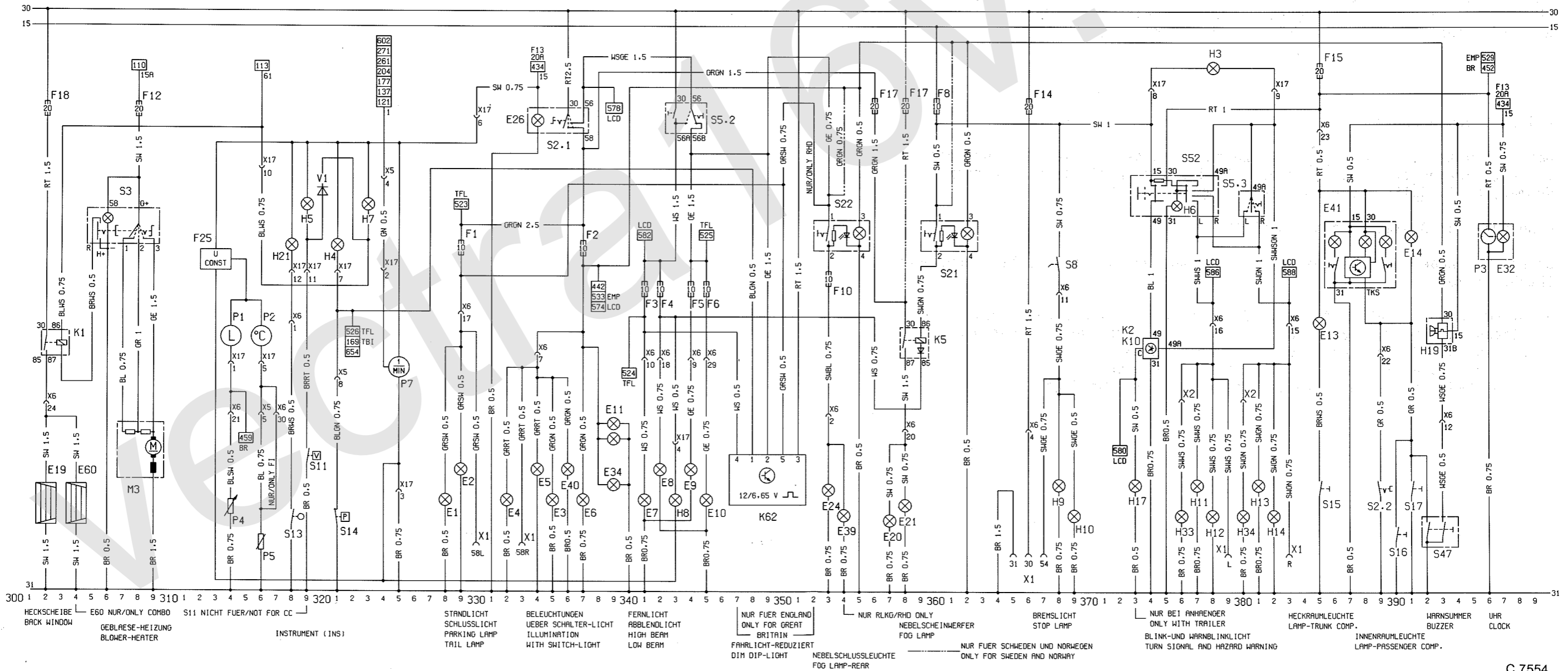
F16	SICHERUNG (IM SICHERUNGSKASTEN)	FUSE (IN FUSE BOX)	295
K15	STEUERGEARRET-EINSPRITZANLAGE,KRAFTSTOFF	TIMING CONTROL-INJECTION UNIT,FUEL	284..291
K53	STEUERGEARRET-EZF	TIMING CONTROL-EST	272..281
K68	RELAIS-EINSPRITZANLAGE,KRAFTSTOFF	RELAY-INJECTION UNIT,FUEL	295..299
K73	ZUENDUNGSMODUL-ZUENDSPULE,EZ 61	IGNITION MODUL-IGNITION COIL,EZ 61	269-270
L4	ZUENDSPULE-TSZ,INDUKTIVGEBERSYSTEM,EZ 61	IGNITION COIL-HEI,INDUKTIVE SENSOR SYSTEM,EZ 61	270-271
M21	PUMPE-KRAFTSTOFF	PUMP-FUEL	295
P12	TEMPERATURGEBER-KUEHLMITTEL	SENSOR-TEMPERATURE-COOLING AGENT	289
P24	TEMPERATURGEBER-OEL,EZF	SENSOR-OIL TEMPERATURE,EST	276-277
P35	INDUKTIVGEBER-KURBELWELLE	INDUCTIVE SENSOR-CRANKSHAFT	273..275
S44	SCHALTER-DROSSELKLAPPE	SWITCH-THROTTLE VALVE	285-286
Y6	SCHIEBER-ZUSATZLUFT	SLIDE VALVE-AUXILIARY AIR	292
Y7	MAGNETVENTILE-KRAFTSTOFFEINSPRITZUNG	SOLENOID VALVES-FUEL INJECTION	279..286
Y33	ZUENDVERTEILER-MHSV	IGNITION DISTRIBUTOR-MHD1	273
X5	STECKER-KABELSATZ,MOTOR	CONNECTOR-WIRING HARNESS.ENGINE	269-271-291-295
X6	STECKER-KABELSATZ,KAROSSERIE	CONNECTOR-WIRING HARNESS.BODY	295
X15B	STECKER-KABELSATZ,EINSPRITZANLAGE,8 POLIG	CONNECTOR-WIRING HARNESS,F1,8 PINS	283-291-293
X15	STECKER-OKTANZAHL	CONNECTOR-OCTANE NUMBER	278-279



E1	STANDLICHT-LINKS	PARKING LAMP-LEFT	328
E2	SCHLUSSLICHT-LINKS	TAIL LAMP-LEFT	329
E4	STANDLICHT-RECHTS	PARKING LAMP-RIGHT	332
E5	SCHLUSSLICHT-RECHTS	TAIL LAMP-RIGHT	334
E19	HECKSCHEIBE-HEIZBAR	BACK WINDOW-HEATED	302
E60	HECKSCHEIBE-HEIZBAR	BACK WINDOW-HEATED	304
F1,12,18	SICHERUNG (IM SICHERUNGSKASTEN)	FUSE (IN FUSE BOX)	329,308,302
F25	SPANNUNGSSTABILISATOR	VOLTAGE STABILIZER	313
H4	KONTROLLEUCHE-ÖLDRUCK	TELLTALE-OIL PRESSURE	321
H5	KONTROLLEUCHE-BREMFLUESSIGKEIT	TELLTALE-BRAKE FLUID	319
H7	LADEKONTROLLEUCHE	CHARGING INDICATOR LIGHT	323
H21	KONTROLLEUCHE-FESTSTELLBREMSE	TELLTALE-PARKING BRAKE	318
K1	RELAIS-HECKSCHEIBE-HEIZBAR	RELAY-BACK WINDOW-HEATED	301,302
M3	MOTOR-GEBLÄSE-HEIZUNG	MOTOR-BLOWER-HEATER	307,309
P1	KRAFTSTOFFANZEIGE	FUEL INDICATOR	314
P2	TEMPERATURANZEIGE-KUEHLMITTEL	TEMPERATURE INDICATOR-COOLING AGENT	316
P4	GEBER-KRAFTSTOFFVORRAT	SENSOR-FUEL	314
P5	GEBER-TEMPERATUR-KUEHLMITTEL	SENSOR-TEMPERATURE-COOLING AGENT	316
P7	DREHZAHLMESSE	TACHOMETER	325
S3	SCHALTER-GEBLÄSE-HEIZUNG & HECKSCHEIBE-HEIZB.	SWITCH-BLOWER-HEATING & BACK WINDOW-HEATED	305,309
S11	KONTROLLSCHALTER-BREMFLUESSIGKEIT	CONTROL SWITCH-BRAKE FLUID	319
S13	SCHALTER-FESTSTELLBREMSE	SWITCH-PARKING BRAKE	318
S14	SCHALTER-ÖLDRUCK (NICHT FUER TB1)	SWITCH-OIL PRESSURE (NOT FOR TB1)	321
V1	DIODE-PRUEFUNG, GLUEHLAMPE, BREMFLUESSIGKEIT (IM INSTRUMENT)	DIODE-TEST, BULB, BRAKE FLUID (IN INSTRUMENT)	320
X1	STECKDOSE-ANHAENGER	SOCKET-TRAILER	330,333
X5	STECKER-KABELSATZ, MOTOR	CONNECTOR-WIRING HARNESS, ENGINE	316,321,324
X6	STECKER-KABELSATZ, KAROSSERIE	CONNECTOR-WIRING HARNESS, BODY	302,314,317,318,329,334
X17	STECKER-INSTRUMENT	CONNECTOR-INSTRUMENT	314,330

E3	LEUCHE-KENNZEICHEN	LAMP-LICENCE PLATE	335
E6	LEUCHE-MOTORRAUM	LAMP-ENGINE COMPARTMENT	337
E7	FERNLICHT-LINKS	HIGH BEAM-LEFT	341
E8	FERNLICHT-RECHTS	HIGH BEAM-RIGHT	342
E9	ABELLENDLICHT-LINKS	LOW BEAM-LEFT	344
E10	ABELLENDLICHT-RECHTS	LOW BEAM-RIGHT	345
E11	LEUCHTEN-INSTRUMENT	LIGHTS-INSTRUMENT	339
E21	NEBELSCHEINWERFER-LINKS	FOG LAMP-LEFT	357
E21	NEBELSCHEINWERFER-RECHTS	FOG LAMP-RIGHT	358
E24	NEBELSCHLUSSLEUCHE	FOG LAMP-REAR	353
E26	LEUCHE-SCHALTER-LICHT	LAMP-SWITCH-LIGHT	334
E34	LEUCHE-HEIZUNGSBETRIEBUNG	LAMP-HEATER CONTROL	339
E39	NEBELSCHLUSSLEUCHE	FOG LAMP-REAR	354
E40	LEUCHE-KENNZEICHEN (NUR FUER KW)	LAMP-LICENCE PLATE (ONLY FOR CARAVAN)	336
F2,3,4,5,6,8,10,14,17	SICHERUNG (IM SICHERUNGSKASTEN)	FUSE (IN FUSE BOX)	337,341,342,344,345,360,353,366,356
H8	KONTROLLEUCHE-FERNLICHT	TELLTALE-HIGH BEAM	343
K5	RELAIS-SCHWEINWERFER, NEBEL	RELAY-FOG LAMP	358,359
K62	STEUERGERAET-FAHRLICHT, REDUZIERT	CONTROL UNIT-DIM DIP LIGHT	347,351
S2	SCHALTER ZSB-LICHT	SWITCH ASM-LIGHT	
S2.1	SCHALTER-LICHT	SWITCH-LIGHT	
S5	SIGNALSCHALTER ZSB	SIGNAL SWITCH ASM	334,337
S5.2	SCHALTER-ABELLENDLICHT	SWITCH-LOW BEAM	343,344
S21	SCHALTER-NEBELSCHEINWERFER	SWITCH-FOG LAMPS	360,362
S22	SCHALTER-NEBELSCHLUSSLEUCHE	SWITCH-FOG LAMP REAR	353,355
X1	STECKDOSE-ANHAENGER	SOCKET-TRAILER	365,367
X6	STECKER-KABELSATZ, KAROSSERIE	CONNECTOR-WIRING HARNESS, BODY	341,342,344,345,353,358,366
X17	STECKER-INSTRUMENT	CONNECTOR-INSTRUMENT	343

E13	LEUCHE-HECKRAUM	LAMP-TRUNK COMPARTMENT	385
E14	LEUCHE-INNEN	LAMP-PASSENGER COMPARTMENT	391
E32	LEUCHE-UHR	LAMP-CLOCK	397
E41	LEUCHE-INNEN, ABSCHALTVERZOEGERT	LAMP-PASSENGER COMPARTMENT, DISCONNECT DELAY	386,389
F15	SICHERUNG (IM SICHERUNGSKASTEN)	FUSE (IN FUSE BOX)	385
H3	KONTROLLEUCHE-BLINKLICHT	TELLTALE-TURN SIGNAL LAMP	378
H6	KONTROLLEUCHE-WARNBLINKANLAGE	TELLTALE-HAZARD WARNING SYSTEM	376
H9	BREMSLICHT-LINKS	STOP LAMP-LEFT	368
H10	BREMSLICHT-RECHTS	STOP LAMP-RIGHT	369
H11	BLINKLICHT-VORN LINKS	TURN SIGNAL LAMP-FRONT LEFT	377
H12	BLINKLICHT-HINTEN LINKS	TURN SIGNAL LAMP-REAR LEFT	378
H13	BLINKLICHT-VORN RECHTS	TURN SIGNAL LAMP-FRONT RIGHT	381
H14	BLINKLICHT-HINTEN RECHTS	TURN SIGNAL LAMP-REAR RIGHT	382
H17	KONTROLLEUCHE-BLINKLICHT, ANHAENGER	TELLTALE-TURN SIGNAL LAMP-TRAILER	373
H19	WARNSUMMER-SCHWEINWERFEREINSCHALTUNG	BUZZER-HEADLAMPS ON WARNING	393,394
H33	ZUSATZBLINKLICHT-LINKS	AUXILIARY TURN SIGNAL LAMP-LEFT	376
H34	ZUSATZBLINKLICHT-RECHTS	AUXILIARY TURN SIGNAL LAMP-RIGHT	380
K2	BLINKGEBER	FLASHER UNIT	374
K10	BLINKGEBER-ANHAENGER	FLASHER UNIT-TRAILER	373,374
P3	UHR	CLOCK	396
S2	SCHALTER ZSB-LICHT	SWITCH ASM-LIGHT	
S2.2	SCHALTER-LEUCHE, INNEN	SWITCH-LAMP PASSENGER COMPARTMENT	389
S5	SIGNALSCHALTER ZSB	TURN SIGNAL SWITCH ASM	
S5.3	SCHALTER-BLINKER	SWITCH-TURN SIGNAL	380,381
S8	SCHALTER-BREMSLICHT	SWITCH-STOP LAMP	368
S15	SCHALTER-LEUCHE, HECKRAUM	SWITCH-LAMP, TRUNK COMPARTMENT	385
S16	KONTAKTSCHALTER-TUER, LINKS	CONTACT SWITCH-DOOR, LEFT	390
S17	KONTAKTSCHALTER-TUER, RECHTS	CONTACT SWITCH-DOOR, RIGHT	391
S47	KONTAKTSCHALTER-TUER UND SCHEINWERFER-EINSCHALTUNG	CONTACT SWITCH-DOOR AND HEADLAMPS-ON WARNING	392,393
S52	SCHALTER-WARNLICHT	SWITCH-HAZARD WARNING	374,378
X1	STECKDOSE-ANHAENGER	SOCKET-TRAILER	379,383
X2	STECKANSCHLUSS-ZUSATZVERBRAUCHER	CONNECTOR-AUXILIARY USERS	376,380
X6	STECKER-KABELSATZ, KAROSSERIE	CONNECTOR-WIRING HARNESS, BODY	368,378,383,385,389,393
X17	STECKER-INSTRUMENT	CONNECTOR-INSTRUMENT	374,382



F9	SICHERUNG (IM SICHERUNGSKASTEN)	FUSE (IN FUSE BOX)	410
F21	SICHERUNG-WASCHERANLAGE, SCHEINWERFER	FUSE-WASHER UNIT, HEADLAMPS	413
K8	RELAYS-INTERVALL, WISCHER, FRONTSCHIEBE	RELAY-INTERVAL, WIPER, WINDSHIELD	405..408
K9	ZEITRELAIS-WASCHERANLAGE, SCHEINWERFER	RELAY-TIME DELAY, WASHER UNIT, HEADLAMPS	411..413
K30	RELAYS-INTERVALL, WISCHER, HECKSCHIEBE	RELAY-INTERVAL, WIPER, BACK WINDOW	417..419
K32	RELAYS-INTERVALL, WISCHER HECKSCHIEBE (COMBO)	RELAY-INTERVAL, WIPER BACK WINDOW (COMBO)	431..433
M2	MOTOR-WISCHER, FRONTSCHIEBE	MOTOR-WIPER, WINDSHIELD	403..406
M5	PUMPE-WASCHER, FRONTSCHIEBE	PUMP-WASHER, WINDSHIELD	400
M8	MOTOR-WISCHER, HECKSCHIEBE	MOTOR-WIPER, BACK WINDOW	415..417
M24	PUMPE-WASCHER, SCHEINWERFER	PUMP-WASHER, HEADLAMPS	413
M25	MOTOR-WISCHER, HECKSCHIEBE	MOTOR-WIPER, BACK WINDOW	429..431
M36	MOTOR-WISCHER, HECKSCHIEBE (NUR FUER GS1)	MOTOR-WIPER, BACK WINDOW (ONLY FOR GS1)	421..426
M55	PUMPE-WASCHER, FRONT UND HECKSCHIEBE	PUMP-WASHER, WINDSHIELD AND BACK WINDOW	420, 427, 434
M56	MOTOR-WISCHER, HECKSCHIEBE	MOTOR-WIPER, BACK WINDOW	433..435
S9	SCHALTER ZSB-WISCHER	SWITCH ASM-WIPER	
S9.2	SCHALTER-WISCHER, FRONTSCHIEBE, INTERVALL	SWITCH-WIPER WINDSHIELD, INTERVAL	403..406
S9.5	SCHALTER-WISCHER, HECKSCHIEBE UND WASCHERANLAGE	SWITCH-WIPER, BACK WINDOW AND WASHER UNIT	418..420, 432..434
S9.6	SCHALTER-WISCHER, HECKSCH. UND WASCHERANL. (GS1)	SWITCH-WIPER, BACK WIND. AND WASH.UNIT (GS1)	426..428
S9.7	SCHALTER-WASCHER, FRONTSCHIEBE	SWITCH-WASHER, WINDSHIELD	400, 401
X6	STECKER-KABELSATZ, KAROSSERIE	CONNECTOR-WIRING HARNESS, BODY	415, 417, 424, 426, 430, 431

E12	LEUCHE-WAHLHEBEL	LAMP-SELECTOR LEVER	446
E15	LEUCHE-HANDSCHUHKASTEN	LAMP-GLOVE BOX	443
E16	LEUCHE-ZIGARETTENANZUENDER	LAMP-CIGARETTE LIGHTER	442
E17	RUECKFAHRSCHEINWERFER-LINKS	BACK UP LAMP-LEFT	439
E18	RUECKFAHRSCHEINWERFER-RECHTS	BACK UP LAMP-RIGHT	440
E33	LEUCHE-ASCHER	LAMP-ASHTRAY	447
E38	LEUCHE-BORDRECHNER	LAMP-BOARD COMPUTER	455
F13	SICHERUNG (IM SICHERUNGSKASTEN)	FUSE (IN FUSE BOX)	439
K36	RELAYS-BORDRECHNER	RELAY-BOARD COMPUTER	460..462
P13	TEMPERATURGEBER-AUSSENLUFT	TEMPERATURE SENSOR-OUTSIDE AIR	460, 461
P14	GEBER-WEGSTRECKE	SENSOR-DISTANCE	451, 452
P15	MENGMESSEKRAFTSTOFF	FLOWMETER-FUEL	453, 454
R3	ZIGARETTENANZUENDER	CIGARETTE LIGHTER	441
S7	SCHALTER-RUECKFAHRSCHEINWERFER (NICHT BEI AUTOMATIKGETRIEBE)	SWITCH-BACK UP LAMP (NOT FOR AUTOMATIC TRANSMISSION)	439
S10	SCHALTER ZSB-AUTOMATISCHES GETRIEBE	SWITCH ASM-AUTOMATIC TRANSMISSION	
S10.2	SCHALTER-RUECKFAHRSCHEINWERFER	SWITCH-BACK UP LAMP	438
S18	SCHALTER-LEUCHE, HANDSCHUHKASTEN	SWITCH-LAMP GLOVE BOX	443
U3	BORDRECHNER ZSB	BOARD COMPUTER ASM	452..461
U3.1	SCHALTER-VORRANG UHR	SWITCH-PRIORITY CLOCK	459
U3.2	SCHALTER-FUNKTIONSWAHL	SWITCH-FUNCTION SELECT	459
U3.3	SCHALTER-FUNKTIONSLUESCHUNG & BETRIEBUNG STOPP-UHR & STUNDEN/MINUTEN EINSTELLUNG	SWITCH-FUNCTION RESET & STOPWATCH CONTROL & HOURS/MINUTES ADJUSTMENT	459
X2	STECKERANSCHLUSS-ZUSATZVERBRAUCHER	CONNECTOR-AUXILIARY USERS	446
X5	STECKER-KABELSATZ, MOTOR	CONNECTOR-WIRING HARNESS, MOTOR	439
X6	STECKER-KABELSATZ, KAROSSERIE	CONNECTOR-WIRING HARNESS, BODY	439

E25	HEIZMATTE-VORDERSTUHL, LINKS	HEATING MAT-FRONT SEAT, LEFT	468
E30	HEIZMATTE-VORDERSTUHL, RECHTS	HEATING MAT-FRONT SEAT, RIGHT	472
H25	KONTROLLEUCHE-SPIEGELHEIZUNG	TELLTALE-MIRROR HEATING	483, 492
K35	ZEITRELAIS-AUSSENSPIEGEL, HEIZBAR	RELAY-TIME DELAY, OUTSIDE MIRROR, HEATED	497, 499
M30	AUSSENSPIEGEL-EINSTELLBAR & HEIZBAR, LINKS	OUTSIDE MIRROR-ADJUSTMENT & HEATED, LEFT	478..481, 487..490
M31	AUSSENSPIEGEL-EINSTELLBAR & HEIZBAR, RECHTS	OUTSIDE MIRROR-ADJUSTMENT & HEATED, RIGHT	494..497
S30	SCHALTER-HEIZMATTE, VORDERSTUHL, LINKS	SWITCH-HEATING MAT, FRONT SEAT, LEFT	468, 470
S55	SCHALTER-HEIZMATTE, VORDERSTUHL, RECHTS	SWITCH-HEATING MAT, FRONT SEAT, RIGHT	472..474
S68	SCHALTER ZSB-AUSSENSPIEGEL	SWITCH ASM-OUTSIDE MIRROR	
S68.1	SCHALTER-AUSSENSPIEGELEINSTELLUNG	SWITCH-OUTSIDE MIRROR ADJUSTMENT	477..480, 485..489
S68.2	SCHALTER-AUSSENSPIEGELHEIZUNG	SWITCH-OUTSIDE MIRROR HEATING	483, 492
S68.3	SCHALTER-AUSSENSPIEGEL, LINKS/RECHTS	SWITCH-OUTSIDE MIRROR, LEFT/RIGHT	486..490
X2	STECKERANSCHLUSS-ZUSATZVERBRAUCHER	CONNECTOR-AUXILIARY USERS	468, 472, 476
X6	STECKER-KABELSATZ, KAROSSERIE	CONNECTOR-WIRING HARNESS, BODY	468, 472, 476

