

Schaltplan K A D E T T - E TI-C-88	Arbeitsunterlagen ADAM OPEL AKTIENGESELLSCHAFT · RÜSSELSHEIM SERVICE TRAINING CENTER	August 1985
--	---	-------------

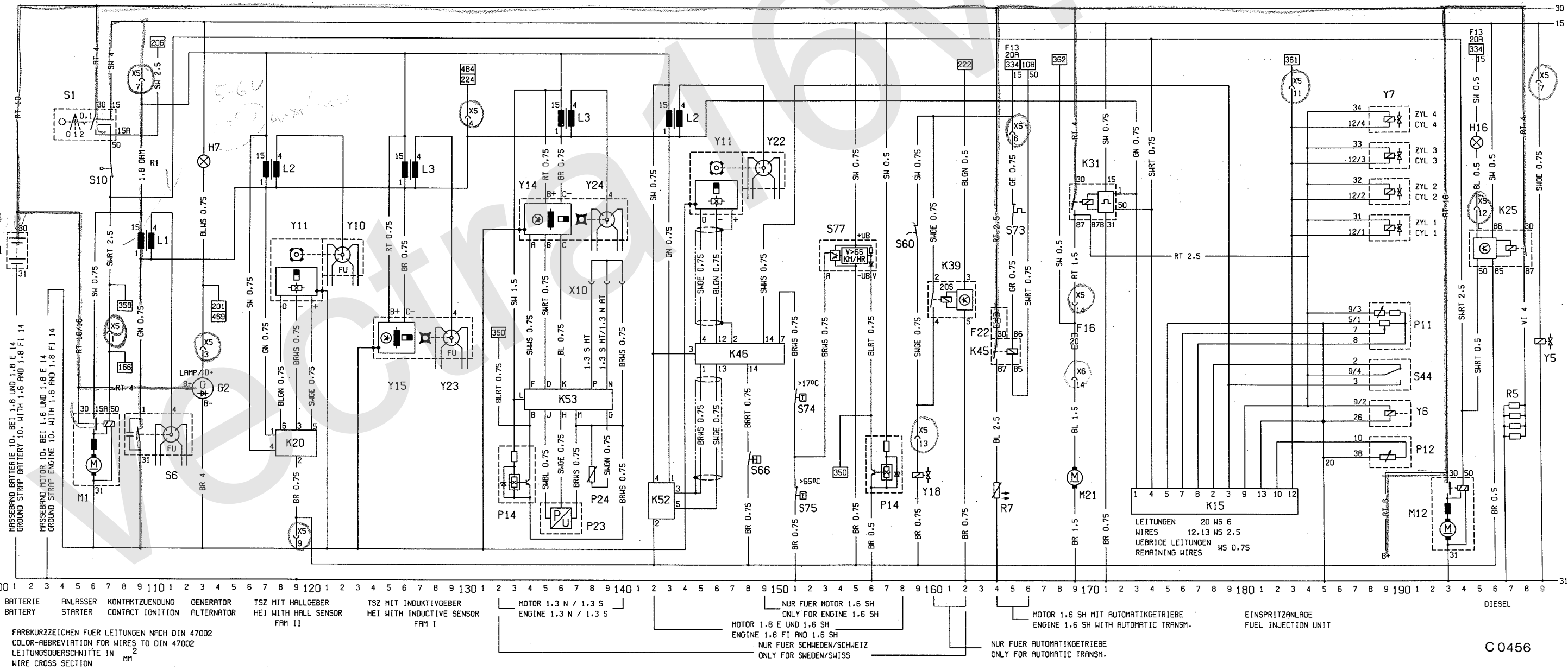
Kfz. - Elektrik / Elektronik (E)

Se Schaltplan Kadett-E '85

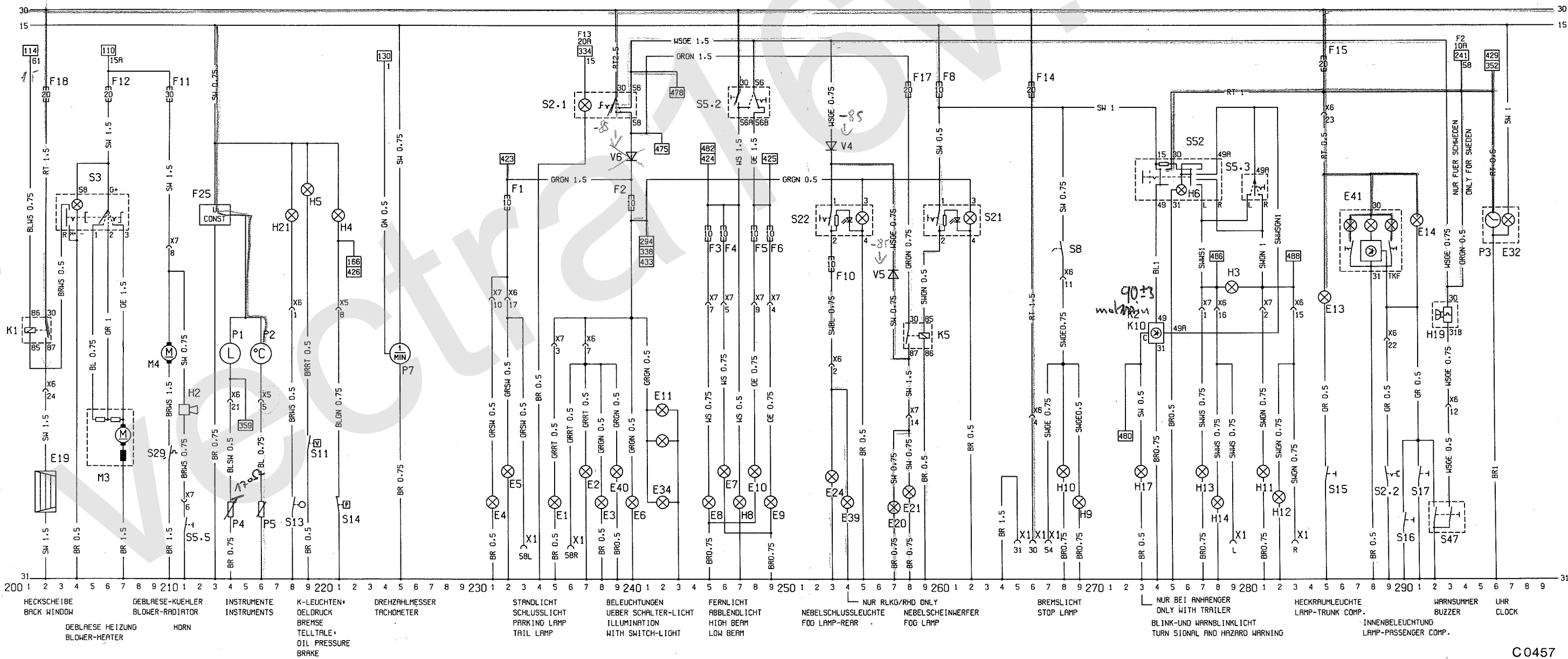
Diese Arbeitsunterlagen sind nur für den internen Gebrauch bestimmt. Alle Angaben einschließlich evtl. vorhandener Katalog-Nummern entsprechen dem Stand der Drucklegung.

Nachdruck oder Übersetzung, auch auszugsweise, ist ohne schriftliche Genehmigung der Adam Opel Aktiengesellschaft nicht gestattet. Alle Rechte nach dem Gesetz über das Urheberrecht bleiben der Adam Opel Aktiengesellschaft ausdrücklich vorbehalten.

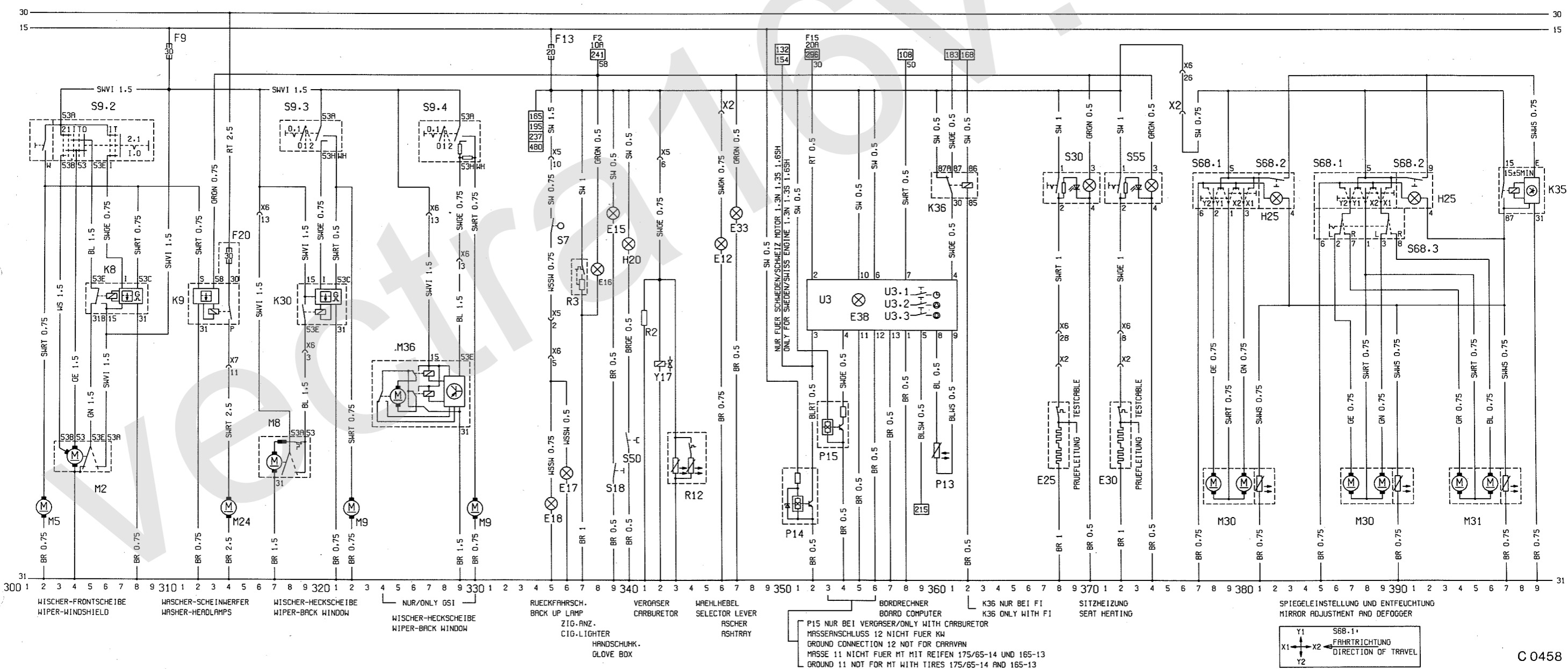
G1	BATTERIE	BATTERY	101	F22	SICHERUNG-GEMISCHVORWARMUNG	FUSE-MIXTURE, PREHEATING	164	F16	SICHERUNG (IM SICHERUNGSKASTEN)	FUSE (IN FUSE BOX)	169
G2	GENERATOR	ALTERNATOR	113	K39	ZEITRELAIS-SCHLIESSDREMPFER	RELAY-TIME DELAY, DASHPOT	160, 162	H16	KONTROLLEUCHE-GLUEHZEIT	TELLTALE-PREHEATING TIME	195
H7	LADEKONTROLLEUCHE	CHARGING INDICATOR LIGHT	113	K45	RELAIS-GEMISCHVORWARMUNG	RELAY-MIXTURE, PREHEATING	164, 166	K15	STEUERGERAET-EINSPRITZANLAGE, KRAFTSTOFF	TIMING CONTROL-INJECTION UNIT, FUEL	173, 183
K20	ZUENDUNGSMODUL-ZUENDSPULE-TSZ	IGNITION MODUL-IGNITION COIL-HEI	118, 119	K46	STEUERGERAET-EZL	TIMING CONTROL-EAI	145, 150	K25	RELAIS-GLUEHZEIT	RELAY-PREHEATING TIME	195, 198
L1	ZUENDSPULE	IGNITION COIL	109	K52	ZUENDUNGSMODUL-ZUENDSPULE-EZL	IGNITION MODUL-IGNITION COIL-EAI	142, 143	K31	RELAIS-PUMPE, KRAFTSTOFF, E	RELAY-PUMP, FUEL, FI	169, 171
L2	ZUENDSPULE-TSZ, HALLGEBER SYSTEM	IGNITION COIL-HEI, HALL SENSOR SYSTEM	117	K53	STEUERGERAET-EZF	TIMING CONTROL-EST	134, 139	M12	ANLASSER-DIESEL	STARTER-DIESEL	193, 194
L3	ZUENDSPULE-TSZ, INDUKTIVGEBER SYSTEM	IGNITION COIL-HEI, INDUCTIVE SENSOR SYSTEM	126	L2	ZUENDSPULE-TSZ, HALLGEBER SYSTEM	IGNITION COIL-HEI, HALL SENSOR SYSTEM	143	M21	PUMPE-KRAFTSTOFF, E	PUMP-FUEL, FI	169
M1	ANLASSER	STARTER	105, 107	L3	ZUENDSPULE-TSZ, INDUKTIVGEBER SYSTEM	IGNITION COIL-HEI, INDUCTIVE SENSOR SYSTEM	136	P11	LUFTMENGENMESSER	AIR FLOW METER	188, 190
R1	WIDERSTANDSLEITUNG	RESISTOR CABLE	109	P14	GEBER-HEGSTRECKE	SENSOR-DISTANCE	133, 134 156, 157	P12	TEMPERATURGEBER	SENSOR TEMPERATURE	188, 190
S1	ZUENDSCHALTER	IGNITION SWITCH	106, 107	P23	UNTERDRUCKGEBER-EZF	VACUUM SENSOR-EST	135, 137	R5	GLUEHSTIFTKERZEN	GLOW PLUGS	188, 190
S6	ZUENDVERTEILER	IGNITION DISTRIBUTOR	109, 111	P24	TEMPERATURGEBER-OEL, EZF	TEMPERATURE SENSOR-EST	138, 139	S44	SCHALTER-DROSSELKLAPPE	SWITCH-THROTTLE VALVE	188, 190
S10	SCHALTER-AUTOMATISCHES GETRIEBE	SWITCH-AUTOMATIC TRANSMISSION	107	R7	GEMISCHVORWARMUNG	MIXTURE PREHEATING	164	Y5	MAGNETVENTIL-KRAFTSTOFF	SOLENOID VALVE-FUEL	199
Y10	ZUENDVERTEILER-TSZ, HALLGEBER SYSTEM	IGNITION DISTRIBUTOR-HEI, HALL SENSOR SYSTEM	122	S60	SCHALTER-KUPPLUNGSPEDAL, SCHLIESSDREMPFER	SWITCH-CLUTCH PEDAL, DASHPOT	159	Y6	SCHIEBER-ZUSATZLUFT	SLIDE VALVE-AUXILIARY AIR	188, 190
Y11	HALLGEBER	HALL SENSOR	108, 109	S66	SCHALTER-UNTERDRUCK, ELS	SWITCH-VACUUM, ISC	148	Y7	MAGNETVENTILE	SOLENOID VALVES	197, 198
Y15	INDUKTIVGEBER MIT ZUENDUNGSMODUL	INDUCTIVE SENSOR WITH IGNITION MODUL	125, 126	S73	SCHALTER-TEMPERATUR, GEMISCHVORWARMUNG	SWITCH-TEMPERATURE, MIXTURE, PREHEATING	165	X5	STECKER-KABELSATZ, MOTOR	CONNECTOR-WIRING HARNESS, ENGINE	
Y23	ZUENDVERTEILER-TSZ, INDUKTIVGEBER SYSTEM	IGNITION DISTRIBUTOR-HEI, INDUCTIVE SENSOR SYST.	129	S74	SCHALTER-TEMPERATUR, MOTOR	SWITCH-TEMPERATURE, ENGINE	151	X6	STECKER-KABELSATZ, HINTEN	CONNECTOR-WIRING HARNESS, REAR	
				S75	SCHALTER-TEMPERATUR, OEL	SWITCH-TEMPERATURE, OIL	151				
				S77	SCHALTER-HEGSTRECKE	SWITCH-DISTANCE	153-156				
				Y11	HALLGEBER	HALL SENSOR	145, 147				
				Y14	INDUKTIVGEBER-EZF	INDUCTIVE SENSOR-EST	135, 137				
				Y18	MAGNETVENTIL-SCHLIESSDREMPFER	SOLENOID VALVE-DASHPOT	159				
				Y22	ZUENDVERTEILER-EZL	IGNITION DISTRIBUTOR-EAI	147				
				Y24	ZUENDVERTEILER-EZF	IGNITION DISTRIBUTOR-EST	139				
X5	STECKER-KABELSATZ, MOTOR	CONNECTOR-WIRING HARNESS, ENGINE		X5	STECKER-KABELSATZ, MOTOR	CONNECTOR-WIRING HARNESS, ENGINE					
				X10	STECKER-ZUENDUNGSEINSTELLUNG	CONNECTOR-IGNITION ADJUSTMENT	138, 140				



E4	STANDLICHT-LINKS	PARKING LAMP-LEFT	231	E1	STANDLICHT-RECHTS	PARKING LAMP-RIGHT	235	E13	LEUCHE-HECKRAUM	LAMP-TRUNK COMPARTMENT	285
E5	SCHLUSSLICHT-LINKS	TAIL LAMP-LEFT	232	E2	SCHLUSSLICHT-RECHTS	TAIL LAMP-RIGHT	237	E14	LEUCHE-INNEN	LAMP-PASSENGER COMPARTMENT	291
E19	HECKSCHEIBE-HEIZBAR	BACK WINDOW-HEATED	202	E3	LEUCHE-KENNZICHEN	LAMP-LICENCE PLATE	238	E32	LEUCHE-UHR	LAMP-CLOCK	297
F1,11,12,18	SICHERUNG (IM SICHERUNGSKASTEN)	FUSE (IN FUSE BOX)	232,210,206,202	E6	LEUCHE-MOTORRRUM	LAMP-ENGINE COMPARTMENT	240	E41	LEUCHE-INNEN, ABSCHALTVERZOEGERT	LAMP-PASSENGER COMPARTMENT, DISCONNECT DELAY	287..289
F25	SPANNUNGSSTABILISATOR	VOLTAGE STABILIZER	213	E7	FERNLICHT-RECHTS	HIGH BEAM-RIGHT	246	F15	SICHERUNG (IM SICHERUNGSKASTEN)	FUSE (IN FUSE BOX)	285
H2	SIGNALHORN	SIGNALHORN	211	E8	FERNLICHT-LINKS	HIGH BEAM-LEFT	245	H3	KONTROLLEUCHE-BLINKLICHT	TELLTALE-TURN SIGNAL LAMP	279
H4	KONTROLLEUCHE-DELDRUCK	TELLTALE-OIL PRESSURE	221	E9	ABBLENDLICHT-RECHTS	LOW BEAM-RIGHT	249	H6	KONTROLLEUCHE-WARNBLINKANLAGE	TELLTALE-HAZARD WARNING SYSTEM	276
H5	KONTROLLEUCHE-BREMFLUESSIGKEIT	TELLTALE-BRAKE FLUID	219	E10	ABBLENDLICHT-LINKS	LOW BEAM-LEFT	248	H9	BREMSLICHT-RECHTS	STOP LAMP-RIGHT	269
H21	KONTROLLEUCHE-FESTSTELBREHSE	TELLTALE-PARKING BRAKE	218	E11	LEUCHTEN-INSTRUMENT	LIGHTS-INSTRUMENT	242	H10	BREMSLICHT-LINKS	STOP LAMP-LEFT	268
K1	RELAYS-HECKSCHEIBE, HEIZBAR	RELAY-BACK WINDOW, HEATED	201,202	E20	NEBELSCHEINWERFER-LINKS	FOG LAMP-LEFT	257	H11	BLINKLICHT VORN, RECHTS	TURN SIGNAL LAMP-FRONT, RIGHT	281
M3	MOTOR-GEBLAESE, HEIZUNG	MOTOR-BLOWER, HEATER	205..207	E21	NEBELSCHEINWERFER-RECHTS	FOG LAMP-RIGHT	258	H12	BLINKLICHT-HINTEN, RECHTS	TURN SIGNAL LAMP-REAR, RIGHT	282
M4	MOTOR-GEBLAESE, KUEHLER	MOTOR-BLOWER, RADIATOR	210	E24	NEBELSCHLUSSLEUCHE	FOG LAMP-REAR	253	H13	BLINKLICHT-VORN, LINKS	TURN SIGNAL LAMP-FRONT, LEFT	277
P1	KRAFTSTOFFANZEIGE	FUEL INDICATOR	214	E34	LEUCHE-HEIZUNGSBETRIETIGUNG	LAMP-HEATER CONTROL	242	H14	BLINKLICHT-HINTEN, LINKS	TURN SIGNAL LAMP-REAR, LEFT	278
P2	TEMPERATURANZEIGE	TEMPERATURE INDICATOR	206	E39	NEBELSCHLUSSLEUCHE	FOG LAMP-REAR	254	H17	KONTROLLEUCHE-BLINKLICHT, ANHAEGER	TELLTALE-TURN SIGNAL LAMP, TRAILER	273
P4	GEBER-KRAFTSTOFFVORRAT	SENSOR-FUEL	214	E40	LEUCHE-KENNZICHEN (NUR FUER KW)	LAMP-LICENCE PLATE (ONLY FOR CARAVAN)	239	H19	WARNSUMMER-SCHWEINWERFEREINSCHALTUNG	BUZZER-HEADLAMPS ON WARNING	293
P5	GEBER-TEMPERATUR	SENSOR-TEMPERATURE	216	F2,3,4,5,6,10,14,17	SICHERUNG (IM SICHERUNGSKASTEN)	FUSE (IN FUSE BOX)	240,245..249,253,260,266,268	H6	KONTROLLEUCHE-WARNBLINKANLAGE	TELLTALE-HAZARD WARNING SYSTEM	276
P7	DREHZAHLMESSE	TACHOMETER	225	H8	KONTROLLEUCHE-FERNLICHT	TELLTALE-HIGH BEAM	247	K2	BLINKGEBER	FLASHER UNIT	274
S3	SCHALTER-GEBLAESE, HEIZUNG & HECKSCHEIBE, HEIZB.	SWITCH-BLOWER, HEATING & BACK WINDOW, HEATED	203..207	K5	RELAYS-SCHWEINWERFER, NEBEL	RELAY-FOG LAMP	258,259	K10	BLINKGEBER-ANHAEGER	FLASHER UNIT-TRAILER	273,274
S5,5	SCHALTER-SIGNALHORN	SWITCH-SIGNALHORN	211	S2	SCHALTER ZSB-LICHT	SWITCH ASM-LIGHT	239,240	P3	UHR	CLOCK	296
S11	KONTROLLSCHALTER-BREMFLUESSIGKEIT	CONTROL SWITCH-BRAKE FLUID	219	S2.1	SCHALTER-LICHT	SWITCH-LIGHT	239,240	S2	SCHALTER ZSB-LICHT	SWITCH ASM-LIGHT	289
S13	SCHALTER-FESTSTELBREHSE	SWITCH-PARKING BRAKE	218	S5	SIGNALSCHALTER ZSB	SIGNAL SWITCH ASM	247,248	S2.2	SCHALTER-LEUCHE, INNEN	SWITCH-LAMP PASSENGER COMPARTMENT	289
S14	SCHALTER-DELDRUCK	SWITCH-OIL PRESSURE	221	S5.2	SCHALTER-ABBLENDLICHT	SWITCH-LOW BEAM	260,262	S5	SIGNALSCHALTER ZSB	TURN SIGNAL SWITCH ASM	280,281
S29	SCHALTER-TEMPERATUR	SWITCH-TEMPERATURE	210	S21	SCHALTER-NEBELSCHEINWERFER	SWITCH-FOG LAMPS	253,255	S5.3	SCHALTER-BLINKER	SWITCH-TURN SIGNAL	268
X1	STECKDOSE-ANHAEGER	SOCKET-TRAILER	233	S22	SCHALTER-NEBELSCHLUSSLEUCHE	SWITCH-FOG LAMP REAR	253	S8	SCHALTER-BREMSLICHT	SWITCH-STOP LAMP	268
X5	STECKER-KABELSATZ, MOTOR	CONNECTOR-WIRING HARNESS, ENGINE		V4	DIODE-NEBELSCHLUSSLEUCHE, KLEMME 58	DIODE-FOG LAMP REAR, TERMINAL 58	257	S15	SCHALTER-LEUCHE, HECKRAUM	SWITCH-LAMP, TRUNK COMPARTMENT	285
X6	STECKER-KABELSATZ, HINTEN	CONNECTOR-WIRING HARNESS, REAR		V5	DIODE-NEBELSCHLUSSLEUCHE, KLEMME 58	DIODE-FOG LAMP REAR, TERMINAL 58	257	S16	KONTAKTSCHALTER-TUER, RECHTS	CONTACT SWITCH-DOOR, RIGHT	290
X7	STECKER-KABELSATZ, VORN	CONNECTOR-WIRING HARNESS, FRONT		V6	DIODE-STANDLICHT (NUR SCHWEDEN MIT LCD)	DIODE-PARKING LIGHT (ONLY SWEDEN WITH LCD)	240	S17	KONTAKTSCHALTER-TUER, LINKS	CONTACT SWITCH-DOOR, LEFT	291
				X1	STECKDOSE-ANHAEGER	SOCKET-TRAILER	236,265,266,267	S47	KONTAKTSCHALTER-TUER UND SCHEINWERFER-EINSCHALTUNG	CONTACT SWITCH-DOOR AND HEADLAMPS ON WARNING	292,293
				X6	STECKER-KABELSATZ, HINTEN	CONNECTOR-WIRING HARNESS, REAR		S52	SCHALTER-WARNLICHT	SWITCH-HAZARD WARNING	274..278
				X7	STECKER-KABELSATZ, VORN	CONNECTOR-WIRING HARNESS, FRONT		X1	STECKDOSE-ANHAEGER	SOCKET-TRAILER	279,283
								X6	STECKER-KABELSATZ, HINTEN	CONNECTOR-WIRING HARNESS, REAR	
								X7	STECKER-KABELSATZ, VORN	CONNECTOR-KABELSATZ, FRONT	



F9	SICHERUNG (IM SICHERUNGSKASTEN)	FUSE (IN FUSE BOX)	310	E12	LEUCHE-WAHLHEBEL	LAMP-SELECTOR LEVER	346	E25	HEIZMATTE-VORDERSITZ, LINKS	HEATING MAT-FRONT SEAT, LEFT	368
F20	SICHERUNG-WASCHERANLAGE, SCHEINWERFER	FUSE-WASHER UNIT, HEADLAMPS	314	E15	LEUCHE-HANDSCHUHKASTEN	LAMP-GLOVE BOX	339	E30	HEIZMATTE-VORDERSITZ, RECHTS	HEATING MAT-FRONT SEAT, RIGHT	372
K8	RELAYS-INTERVALL, WISCHER, FRONTSCHIEBE	RELAY-INTERVAL, WIPER, WINDSHIELD	305..308	E16	LEUCHE-ZIGARETTENANZUENDER	LAMP-CIGARETTE LIGHTER	338	H25	KONTROLLEUCHE-SPIEGELHEIZUNG	TELLTALE-MIRROR HEATING	383,392
K9	ZEITRELAIS-WASCHERANLAGE, SCHEINWERFER	RELAY-TIME DELAY, WASHER UNIT HEADLAMPS	312..314	E17	RUECKFAHRSCHEINWERFER-RECHTS	BACK UP LAMP-RIGHT	336	K35	ZEITRELAIS-AUSSENSPIEGEL, HEIZBAR	RELAY-TIME DELAY, OUTSIDE MIRROR, HEATED	397,399
K30	RELAYS-INTERVALL, WISCHER, HECKSCHIEBE	RELAY-INTERVAL, WIPER BACK WINDOW	319..321	E18	RUECKFAHRSCHEINWERFER-LINKS	BACK UP LAMP-LEFT	337	M30	AUSSENSPIEGEL-EINSTELLBAR & HEIZBAR, LINKS	OUTSIDE MIRROR-ADJUSTMENT & HEATED, LEFT	378..381,387..390
M2	MOTOR-WISCHER, FRONTSCHIEBE	MOTOR-WIPER, WINDSHIELD	303..306	E33	LEUCHE-ASCHER	LAMP-ASHTRAY	347	M31	AUSSENSPIEGEL-EINSTELLBAR & HEIZBAR, RECHTS	OUTSIDE MIRROR-ADJUSTMENT & HEATED, RIGHT	394..397
M5	PUMPE-WASCHER, FRONTSCHIEBE	PUMP-WASHER, WINDSHIELD	302	E38	LEUCHE-BORDRECHNER	LAMP-BOARD COMPUTER	355	S30	SCHALTER-HEIZMATTE, VORDERSITZ, LINKS	SWITCH-HEATING MAT, FRONT SEAT, LEFT	368,370
M8	MOTOR-WISCHER, HECKSCHIEBE	MOTOR-WIPER, BACK WINDOW	317..319	F13	SICHERUNG (IM SICHERUNGSKASTEN)	FUSE (IN FUSE BOX)	335	S55	SCHALTER-HEIZMATTE, VORDERSITZ, RECHTS	SWITCH-HEATING MAT, FRONT SEAT, RIGHT	372..374
M9	PUMPE-WASCHER, HECKSCHIEBE	PUMP-WASHER, BACK WINDOW	322,330	H20	KONTROLLEUCHE-STARTERKLAPPE	TELLTALE-CHOKE	340	S68	SCHALTER ZSB-AUSSENSPIEGEL	SWITCH ASH-OUTSIDE MIRROR	
M24	PUMPE-WASCHER, SCHEINWERFER	PUMP-WASHER, HEADLAMPS	314	K36	RELAYS-BORDRECHNER	RELAY-BOARD COMPUTER	360..362	S68.1	SCHALTER-AUSSENSPIEGELEINSTELLUNG	SWITCH-OUTSIDE MIRROR ADJUSTMENT	377..380,385..389
	MOTOR-WIPER, BACK WINDOW (ONLY FOR GS1)	MOTOR-WIPER, BACK WINDOW (ONLY FOR GS1)	327..330	P13	TEMPERATURGEBER-AUSSENLUFT	TEMPERATURE SENSOR-OUTSIDE AIR	360	S68.2	SCHALTER-AUSSENSPIEGELHEIZUNG	SWITCH-OUTSIDE MIRROR HEATING	383,392
S9	SCHALTER ZSB-WISCHER	SWITCH ASH-WIPER		P14	GEBER-WEGSTRECKE	SENSOR-DISTANCE	351,352	S68.3	SCHALTER-AUSSENSPIEGEL, LINKS/RECHTS	SWITCH-OUTSIDE MIRROR, LEFT/RIGHT	386..390
S9.2	SCHALTER-WISCHER, FRONTSCHIEBE, INTERVALL	SWITCH-WIPER WINDSHIELD, INTERVAL	302..306	P15	MENDEMESSER-KRAFTSTOFF	FLOWMETER-FUEL	353,354	U3	BORDRECHNER ZSB	BOARD COMPUTER ASM	352..361
S9.3	SCHALTER-WISCHER, HECKSCHIEBE, INTERVALL	SWITCH-WIPER, BACK WINDOW, INTERVAL	320,321	R2	VERGASERVORWAERUNG	CARBURETOR PREHEATING	341	U3.1	SCHALTER-VORRANG UHR	SWITCH-PRIORITY CLOCK	359
S9.4	SCHALTER-WISCHER, HECKSCHIEBE, INTERVALL (GS1)	SWITCH-WIPER, BACK WINDOW, INTERVAL (GS1)	329,330	R3	ZIGARETTENANZUENDER	CIGARETTE LIGHTER	337	U3.2	SCHALTER-FUNKTIONSWAHL	SWITCH-FUNCTION SELECT	359
X6	STECKER-KABELSATZ, HINTEN	CONNECTOR-WIRING HARNESS, REAR		R12	STARTAUTOMATIK	AUTOMATIC CHOKE	343	U3.3	SCHALTER-FUNKTIONSLUESCHUNG & BEDIENUNG STOPP-UHR & STUNDEN/MINUTEN EINSTELLUNG	SWITCH-FUNCTION RESET & STOPWATCH CONTROL & HOURS/MINUTES ADJUSTMENT	359
X7	STECKER-KABELSATZ, VORN	CONNECTOR-WIRING HARNESS, FRONT		S7	SCHALTER-RUECKFAHRSCHEINWERFER	SWITCH-BACK UP LAMP	335	Y17	MAGNETVENTIL-LEERLAUFABSCHALTUNG	SOLNOID VALVE-IDLE CUT OFF	342
				S18	SCHALTER-LEUCHE, HANDSCHUHKASTEN	SWITCH-LAMP GLOVE BOX	339	X2	STECKERANSCHLUSS-ZUSATZVERBRAUCHER	CONNECTOR-AUXILIARY USERS	346
				S50	SCHALTER-BOWDENZUG, STARTERKLAPPE	SWITCH-BOWDEN CABLE, CHOKE	340	X5	STECKER-KABELSATZ, MOTOR	CONNECTOR-WIRING HARNESS, MOTOR	
								X6	STECKER-KABELSATZ, HINTEN	CONNECTOR-WIRING HARNESS, REAR	368,372,376



E42	LEUCHTE-EMPFANGSGERÄT	LIGHT-RECEIVER	431.433
F7	SICHERUNG (IM SICHERUNGSKASTEN)	FUSE (IN FUSE BOX)	421
F19	SICHERUNG-FENSTERHEBER	FUSE-WINDOW LIFTER	411
F20	SICHERUNG-ZENTRALVERRIEGELUNG	FUSE-CENTRAL LOCKING DOOR	403
H1	EMPFANGSGERÄT	RECEIVER	429..431
H23	EMPFANGSGERÄT-ANTENNE, AUTOMATIK	RECEIVER-ANTENNA, AUTOMATIC	432.433
K28	RELAIS-TAGESFAHRLICHT	RELAY-DAY RUNNING LIGHT	421.422
K37	RELAIS-ZENTRALVERRIEGELUNG, TUER	RELAY-CENTRAL LOCKING, DOOR	402..408
M14	MOTOR-FENSTERHEBER, VORN LINKS	MOTOR-WINDOW LIFTER, FRONT LEFT	411
M15	MOTOR-FENSTERHEBER, VORN RECHTS	MOTOR-FENSTERHEBER, FRONT RIGHT	417
M16	MOTOR-FENSTERHEBER, HINTEN LINKS	MOTOR-WINDOW LIFTER, REAR LEFT	413
M17	MOTOR-FENSTERHEBER, HINTEN RECHTS	MOTOR-WINDOW LIFTER, REAR RIGHT	415
M18	MOTOR-ZENTRALVERRIEGELUNG, TUER VORN RECHTS	ACTUATOR-CENTRAL LOCKING, DOOR FRONT RIGHT	404.407
M19	MOTOR-ZENTRALVERRIEGELUNG, TUER HINTEN LINKS	ACTUATOR-CENTRAL LOCKING, DOOR REAR LEFT	404.407
M20	MOTOR-ZENTRALVERRIEGELUNG, TUER HINTEN RECHTS	ACTUATOR-CENTRAL LOCKING, DOOR REAR RIGHT	404.407
M26	MOTOR-ANTENNE, AUTOMATIK	MOTOR-ANTENNA, AUTOMATIC	433.434
M37	MOTOR-ZENTRALVERRIEGELUNG, HECKKLAPPE	ACTUATOR-CENTRAL LOCKING, REAR DOOR	404.407
S37	SCHALTER-FENSTERHEBER	SWITCH-WINDOW LIFTER	410..418
S41	SCHALTER-ZENTRALVERRIEGELUNG, TUER	SWITCH-CENTRAL LOCKING, DOOR	402.403
U1	SPANNUNGSWANDLER-TAGESFAHRLICHT	VOLTAGE TRANSFORMER-DAY RUNNING LIGHT	422..426
X2	STECKANSCHLUSS-ZUSATZVERBRAUCHER	CONNECTOR-AUXILIARY USERS	403.411
X6	STECKER-KABELSATZ, HINTEN	CONNECTOR-WIRING HARNESS, REAR	

E2	SCHLUSSLICHT-RECHTS	TAIL-LAMP RIGHT	440
E3	LEUCHTE-KENNZEICHEN	LAMP-LICENCE PLATE	451
E5	SCHLUSSLICHT-LINKS	TAIL LAMP-LEFT	438
E9	ABBLENDLICHT-RECHTS	LOW BEAM-RIGHT	444
E10	ABBLENDLICHT-LINKS	LOW BEAM-LEFT	442
E40	LEUCHTE-KENNZEICHEN	LAMP-LICENCE PLATE	452
F1.2.5.6.8	SICHERUNG (IM SICHERUNGSKASTEN)	FUSE (IN FUSE BOX)	438.440.442.444.446
H9	BREMSLICHT-RECHTS	STOP LAMP-RIGHT	448
H10	BREMSLICHT-LINKS	STOP LAMP-LEFT	446
P25	GEBER-GLUEHLAMPENKONTROLLE	SENSOR-BULB TEST	438..448
P26	GEBER-RESTMENGE, OEL	SENSOR-MINIMUM CAPACITY, OIL	457.458
P27	GEBER-BREMSBELAG, VORN LINKS	SENSOR-BRAKE LINING, FRONT LEFT	460
P28	GEBER-BREMSBELAG, VORN RECHTS	SENSOR-BRAKE LINING, FRONT RIGHT	461
S2	SCHALTER ZSB-LICHT	SWITCH ASM-LIGHT	
S2.1	SCHALTER-LICHT	SWITCH-LIGHT	439.440
S5	SIGNALSCHALTER ZSB	TURN SIGNAL SWITCH ASM	
S5.2	SCHALTER-ABBLENDLICHT	SWITCH-LOW BEAM	444
S8	SCHALTER-BREMSLICHT	SWITCH-STOP LAMP	446
S81	KONTROLLSCHALTER-BREMSFLUESSIGKEIT	CONTROL SWITCH-BRAKE FLUID	459
S82	KONTROLLSCHALTER-REINIGUNGSFLUESSIGKEIT	CONTROL SWITCH-WASHER FLUID	462
U5	ANZEIGEGERÄT ZSB-SYSTEMUEBERWACHUNG	DISPLAY ASM-CHECK CONTROL	454..462
U5.1	KONTROLLEUCHE-SCHLUSSLICHT & ABBLENDLICHT	TELLTALE-TAIL LIGHT & LOW BEAM	454
U5.2	KONTROLLEUCHE-BREMSLICHT	TELLTALE-STOP LIGHT	456
U5.3	KONTROLLEUCHE-RESTMENGE, OEL	TELLTALE-MINIMUM CAPACITY, OIL	457
U5.4	KONTROLLEUCHE-BREMSFLUESSIGKEIT	TELLTALE-MINIMUM CAPACITY, BRAKE FLUID	458
U5.5	KONTROLLEUCHE-BELAG BREMSBACKE, VORN	TELLTALE-BRAKE SHOE, FRONT	460
U5.6	KONTROLLEUCHE-RESTMENGE, REINIGUNGSFLUESSIGKEIT	TELLTALE-MINIMUM CAPACITY, WASHER FLUID	461
X1	STECKDOSE-ANHAENGER	SOCKET-TRAILER	439.447.453
X6	STECKER-KABELSATZ, HINTEN	CONNECTOR-WIRING HARNESS, REAR	
X7	STECKER-KABELSATZ, VORN	CONNECTOR-WIRING HARNESS, FRONT	

R11	REGELSCHALTER-INSTRUMENT	CONTROL SWITCH-INSTRUMENT	475
S13	SCHALTER-FESTSTELLBREMSE	SWITCH-PARKING BRAKE	484
S14	SCHALTER-DELDRUCK	SWITCH-OIL PRESSURE	486
P4	GEBER-KRAFTSTOFFVORRAT	SENSOR-FUEL	471
P5	GEBER-TEMPERATUR	SENSOR-TEMPERATURE	481
P10	GEBER-DELDRUCK	SENSOR-OIL PRESSURE	488
P14	GEBER-WEGSTRECKE	SENSOR-DISTANCE	492.493
U6	INSTRUMENT ZSB-LCD	INSTRUMENT ASM-LCD	469..492
U6.1	LADEKONTROLLEUCHE	CHARGING INDICATOR LIGHT	469
U6.2	VOLTMETER	VOLTMETER	470..472
U6.3	KRAFTSTOFFANZEIGE	FUEL INDICATOR	471
U6.4	KONTROLLEUCHE-DELDRUCK	TELLTALE-OIL PRESSURE	486
U6.5	DELDRUCKMESSER	GAUGE-OIL PRESSURE	478
U6.6	TEMPERATURANZEIGE	TEMPERATURE INDICATOR	481
U6.7	KONTROLLEUCHE-LICHT	TELLTALE-LIGHT	478
U6.8	TACHOMETER	SPEEDOMETER	491.492
U6.9	KONTROLLEUCHE-FERNLICHT	TELLTALE-HIGH BEAM	482
U6.10	KONTROLLEUCHE-BLINKER LINKS	TELLTALE-TURN SIGNAL LAMP LEFT	486
U6.11	KONTROLLEUCHE-BLINKER RECHTS	TELLTALE-TURN SIGNAL LAMP RIGHT	488
U6.13	KONTROLLEUCHE-FESTSTELLBREMSE	TELLTALE-PARKING BRAKE	484
U6.14	DREHZAHLMESSER	TACHOMETER	484
U6.15	KONTROLLEUCHE-ANHAENGER	TELLTALE-TRAILER	480
U6.21	RELAIS-BELEUCHTUNG, DISPLAY	RELAY-LIGHTS, DISPLAY	474..476
U6.22	LEUCHTEN-DISPLAY	LIGHTS-DISPLAY	475.476
U6.23	LEUCHTE-TACHOMETER	LIGHT-SPEEDOMETER	491
U6.24	UMSCHALTER-MEILEN/KM (NUR INSTRUMENT MEILEN)	CHANGE-OVER SWITCH MILES/KM (ONLY INSTR. MILES)	493
U6.25	UMSCHALTER-WEGBREITEN	CHANGE-OVER SWITCH SPEED PULSE RATE	478
X5	STECKER-KABELSATZ, MOTOR	CONNECTOR-WIRING HARNESS, ENGINE	
X6	STECKER-KABELSATZ, HINTEN	CONNECTOR-WIRING HARNESS, REAR	
X8	STECKER-LCD INSTRUMENT, 26 POLIG	CONNECTOR-LCD INSTRUMENT, 26 PINS	
X9	STECKER-LCD INSTRUMENT, 16 POLIG	CONNECTOR-LCD INSTRUMENT, 16 PINS	

